

# Иллюстрация и перечень сборочных единиц и деталей

## ШВЗ-6-РЭ



ШВЗ-6-РЭ

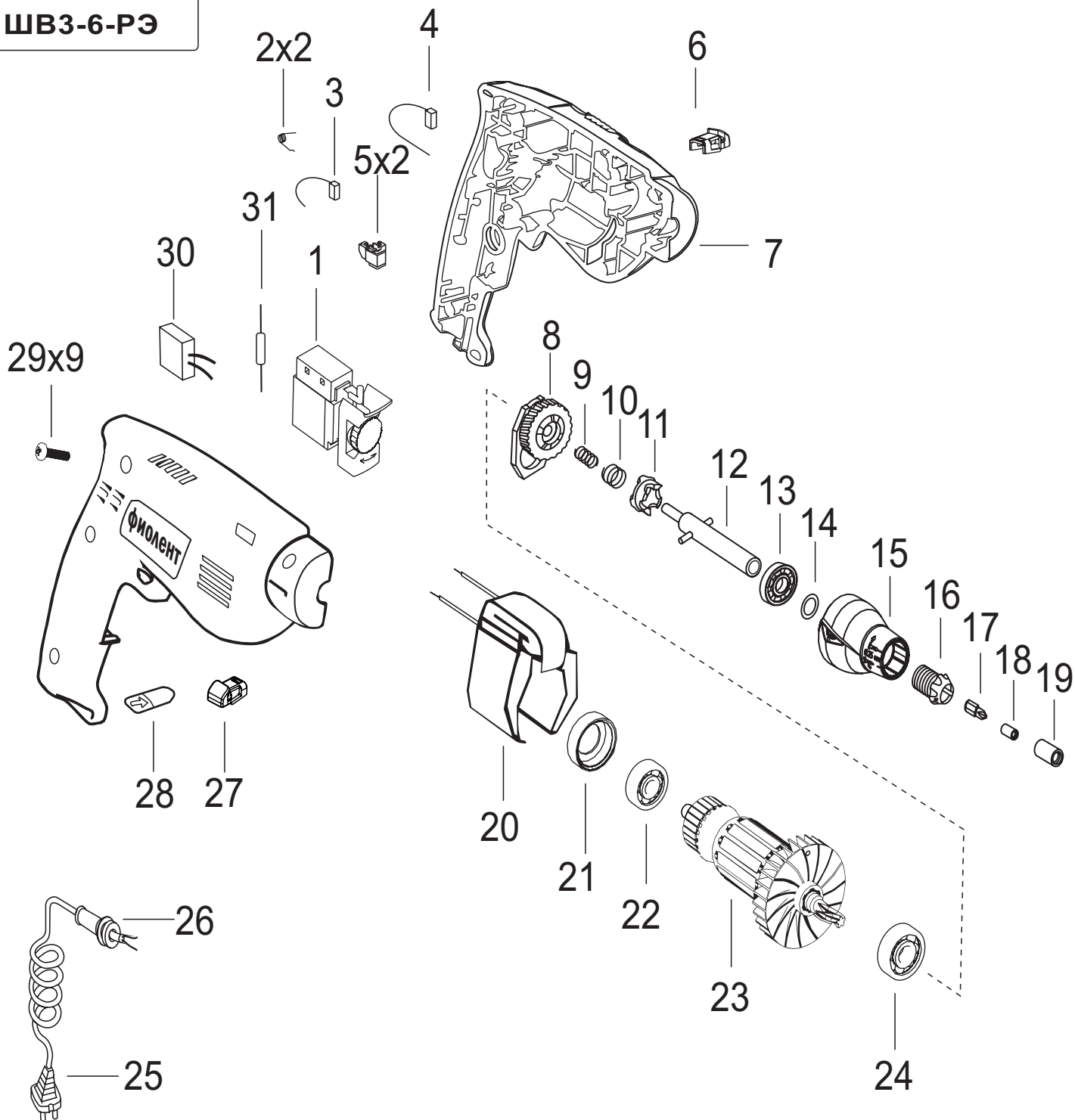


Таблица 1

| Номер позиции | Обозначение         | Наименование  | Количество | Примечание, номер изменения |
|---------------|---------------------|---|------------|-----------------------------|
| 1             | 5091677И            | Выключатель TN01F   | 1          |                             |
| 2             | ИДФР.753572.007И    | Пружина   | 2          |                             |
| 3             | ИДФР.685234.002-02И | Щетка   | 1          | L=40                        |
| 4             | ИДФР.685234.002-03И | Щетка   | 1          | L=100                       |
| 5             | ИДФР.685169.003И    | Щеткодержатель  | 2          |                             |
| 6             | ИДФР.753784.032И    | Заглушка  | 1          |                             |
| 7             | ИДФР.753735.011ТИ   | Ручка   | 1          |                             |
| 8             | ИДФР.301321.001И    | Опора   | 1          |                             |
| 9             | ИДФР.753513.013И    | Пружина   | 1          |                             |
| 10            | ИДФР.753513.014И    | Пружина   | 1          |                             |
| 11            | ИДФР.751395.001И    | Полумуфта   | 1          |                             |
| 12            | ИДФР.303741.001И    | Вал   | 1          |                             |
| 13            | 46000000023И        | Подшипник 6-80201С17<br>ГОСТ 7242-81                        | 1          | 12x32x10                    |
| 14            | ИДФР.711141.034И    | Шайба   | 1          |                             |
| 15            | ИДФР.714362.001И    | Стакан  | 1          |                             |
| 16            | ИДФР.304142.002И    | Втулка  | 1          |                             |
| 17            | 9403723И            | Отвертка-вставка  | 1          |                             |
| 18            | ИДФР.757152.001И    | Магнит  | 1          |                             |
| 19            | ИДФР.714371.001И    | Втулка  | 1          |                             |
| 20            | ИДФР.684215.001И    | Статор  | 1          |                             |
| 21            | ИДФР.754174.011И    | Манжета   | 1          |                             |
| 22            | 46000000014И        | Подшипник<br>6-80027С17 ГОСТ 7242-81                        | 1          | 7x22x7                      |
| 23            | ИДФР.684263.043И    | Якорь   | 1          |                             |
| 24            | 46000000015И        | Подшипник<br>6-80029С17 ГОСТ 7242-81                        | 1          | 9x26x8                      |
| 25            | ИДФР.685612.003-06И | Провод армированный   | 1          |                             |
| 26            | ИДФР.711193.007И    | Втулка  | 1          |                             |
| 27            | ИДФР.753784.032-01И | Заглушка  | 1          |                             |
| 28            | ИДФР.742156.002И    | Кнопка  | 1          |                             |
| 29            | ИДФР.758161.013-05И | Винт самонарезающий   | 9          |                             |
| 30            | ИДФР.673115.001И    | Конденсатор   | 1          | 55x40                       |
| 31            | 5073585И            | Дроссель высокочастотный<br>ДПМ-3-12±5% Pe0.477.006 ТУ11-89 | 1          |                             |