

Иллюстрация и перечень сборочных единиц и деталей

P3-82



P3-82

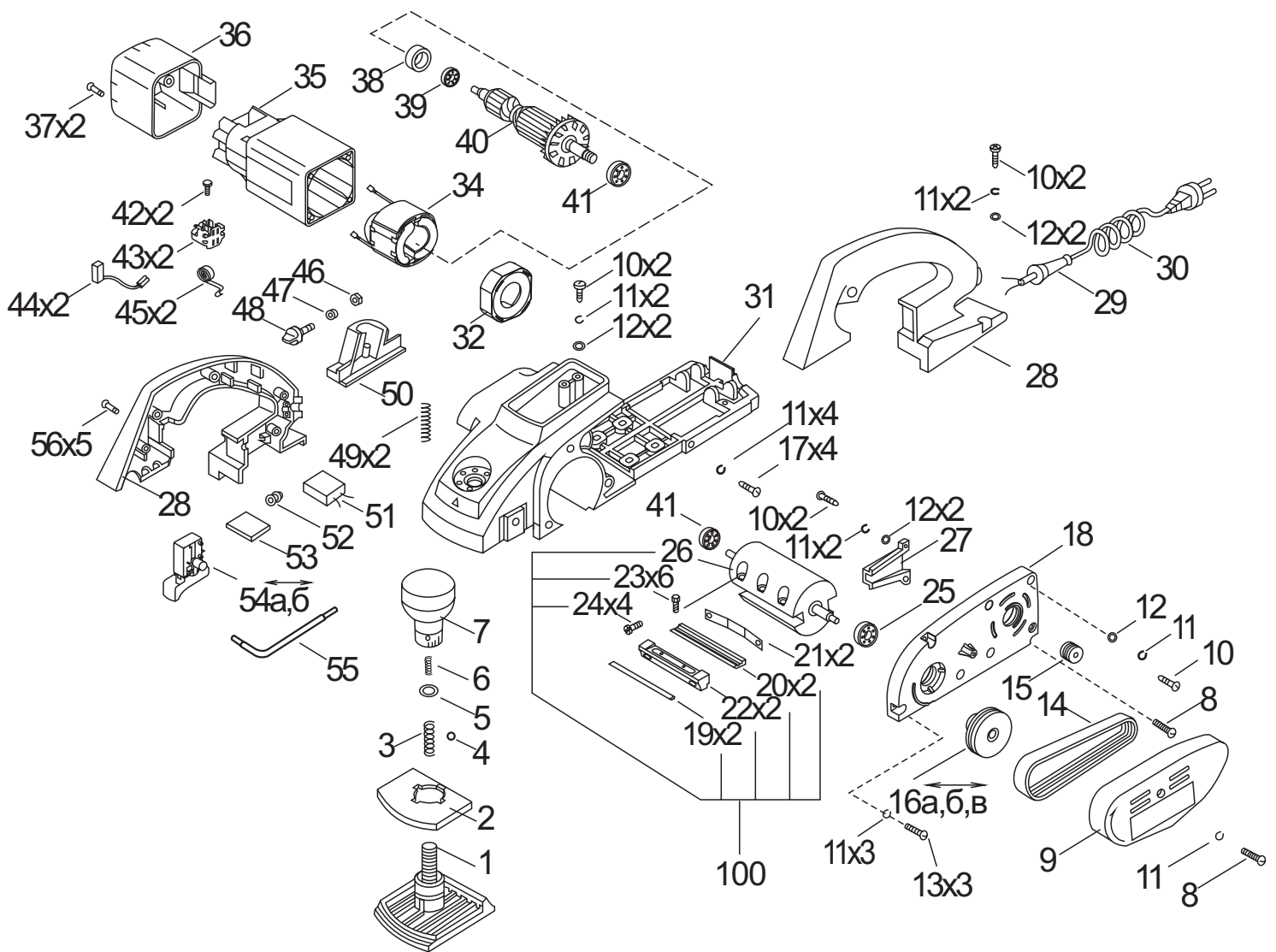


Рисунок 1

Таблица 1

Номер позиции	Обозначение	Наименование	Количество	Примечание
1	ИДФР.301329.001И	Опора передняя	1	
2	ИДФР.754162.003И	Прокладка	1	
3	ИДФР.753513.015И	Пружина	1	
4	46910000003И	Шарик 4-100 ГОСТ 3722-81	1	
5	СТИФ.758498.002И	Шайба	1	
6	СТИФ.753511.001И	Пружина	1	
7	ИДФР.303658.011И	Ручка	1	
8	017473040011ЭИ	Винт 2.М4-6gx20.36.05 ГОСТ 17473-80	2	
9	ИДФР.725123.002И	Кожух	1	
10	017473040018ЭИ	Винт 2.М4-6gx10.36.05 ГОСТ 17473-80	7	
11	01991000034И	Шайба 4 65Г 019 ГОСТ 6402-70	15	
12	010450040005И	Шайба А4.04.05 ГОСТ 10450-78	7	
13	017473040020ЭИ	Винт 2.М4-6gx16.36.016 ГОСТ 17473-80	3	
14	9403732И	Ремень поликлиновой 5 РН303 МАЕL	1	
15	ИДФР.713661.001И	Шкив ведущий	1	
16а	ИДФР.713661.002И	Шкив ведомый	1	
16б	ИДФР.713661.002-01И	Шкив ведомый	1	
16в	ИДФР.713661.003И	Шкив ведомый	1	
17	ИДФР.758161.013-02И	Винт самонарезающий	4	
18	ИДФР.753334.001И	Фланец	1	
19	9403731И	Нож (ТСТ Planer Blade)	2	
20	ИДФР.741581.003И	Планка	2	
21	ИДФР.753661.002И	Пружина	2	
22	ИДФР.311723.001И	Клин с подкладкой	2	
23	9403730И	Стальной винт DIN 915-M6x12/980612-c+	6	
24	ИДФР.758161.003-02И	Винт	4	
25	46000000024И	Подшипник 6-80201С17Ш ГОСТ 7242-81	1	
26	ИДФР.304149.004И	Корпус фрезы с валом	1	
27	СТИФ.745343.001И	Скоба	1	
28	СТИФ.753735.003-02ТИ	Ручка	1	Комплект
29	ИДФР.711193.007И	Втулка	1	
30	ИДФР.685613.004-02И	Провод армированный	1	

Окончание таблицы 1

Номер позиции	Обозначение	Наименование	Количество	Примечание
31	УСТИФ.733431.001-01И	Основание	1	
32	ИДФР.711153.007И	Диафрагма	1	
34	ИДФР.684214.009-01И	Статор	1	
35	ИДФР.732161.003И	Корпус	1	
36	ИДФР.731213.008И	Крышка	1	
37	ИДФР.758161.013И	Винт самонарезающий	2	
38	ИДФР.754174.006И	Манжета	1	
39	46000000020И	Подшипник 6-80026С17 ГОСТ 7242-81	1	
40	ИДФР.684263.019И	Якорь	1	
41	46000000015И	Подшипник 6-80029С17 ГОСТ 7242-81	2	
42	ИДФР.758161.016И	Винт самонарезающий	2	
43	ИДФР.685169.001И	Щеткодержатель	2	
44	ИДФР.685234.009И	Щетка	2	
45	ИДФР.753633.002И	Пружина	2	
46	01991000031И	Гайка М6-6Н.5.019 ГОСТ 5915-70	1	
47	СТИФ.758498.003И	Шайба	1	
48	СТИФ.301618.001И	Барашек в сборе	1	
49	ИДФР.753512.005И	Пружина	2	
50	СТИФ.742213.001И	Направляющая	1	
51	ИДФР.673115.001-02И	Конденсатор	1	
52	ИРГЯ.753695.002И	Втулка	1	
53	06751201010001И	Пластина II-3 ТУ 38 105867-90	1	
54а	5070158И	Выключатель клавишный марки MS-2 МОДЕЛЬ 2412	1	
54б	5091664И	Выключатель 16 SR 856	1	
55	ИДФР.764432.001И	Ключ	1	
56	ИДФР.758161.013-01И	Винт самонарезающий	5	
100	ИДФР.304149.005И	Фреза	1	

Примечание - детали и сборочные единицы взаимозаменяемы: знак "↔"