

REDMOND

ECOLOGY SERIES

Электронный безмен

RLS-6302



РУКОВОДСТВО ПО ЭКСПЛУАТАЦИИ

УВАЖАЕМЫЙ ПОКУПАТЕЛЬ!

Благодарим Вас за то, что Вы отдали предпочтение бытовой технике компании **REDMOND**.

REDMOND – это качество, надёжность и внимательное отношение к нашим покупателям. Мы надеемся, что и в будущем Вы будете выбирать изделия нашей компании.

REDMOND

Электронный безмен
RLS-6301



РУКОВОДСТВО ПО ЭКСПЛУАТАЦИИ

СОДЕРЖАНИЕ

| | |
|-------------------------------------|----|
| Комплектация..... | 5 |
| Технические характеристики..... | 5 |
| Устройство модели..... | 6 |
| I. ПЕРЕД НАЧАЛОМ ИСПОЛЬЗОВАНИЯ..... | 7 |
| II. ЭКСПЛУАТАЦИЯ..... | 8 |
| III. ОЧИСТКА | 10 |
| IV. ХРАНЕНИЕ | 10 |
| V. УСТРАНЕНИЕ НЕИСПРАВНОСТЕЙ..... | 11 |
| VI. ГАРАНТИЙНЫЕ ОБЯЗАТЕЛЬСТВА..... | 12 |

ТЕХНИЧЕСКИЕ ХАРАКТЕРИСТИКИ

| | |
|--|------------------------|
| Тип прибора | электронный безмен |
| Модель | RLS-6302 |
| Тип элемента питания | AAA |
| Тип управления | электронное управление |
| Максимальный вес | 50 кг/110lb |
| Минимальный вес | 500 г |
| Интервал измерений | 100 г |
| Жидкокристаллический дисплей | + |
| Звуковой сигнал при определении веса | + |
| Индикация низкого уровня заряда элемента питания | + |
| Индикатор перегрузки | + |
| Выбор единицы измерения | kg/lb/st |
| Функция автоматического отключения | + |

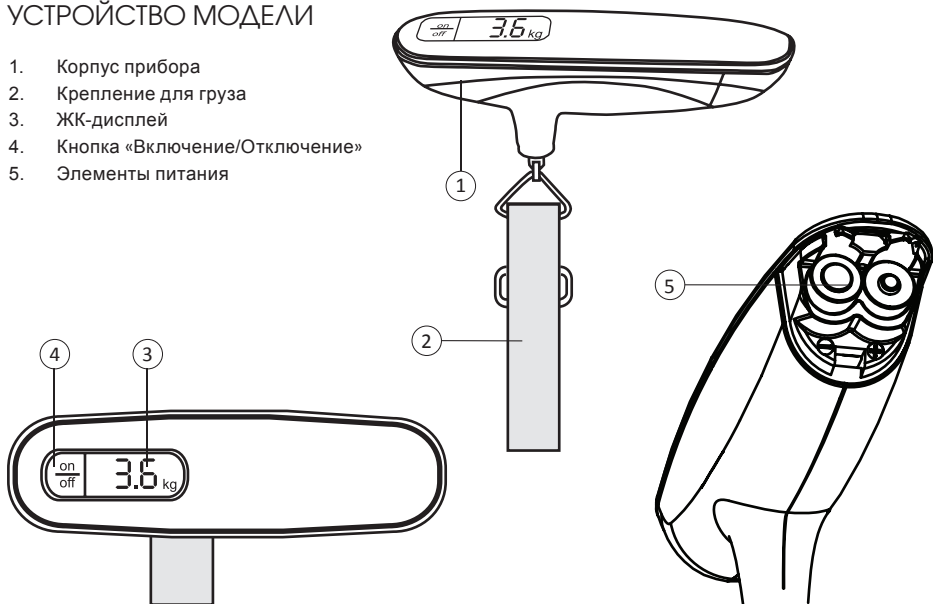
КОМПЛЕКТАЦИЯ

Весы (электронный безмен) – 1 шт.
Элемент питания (тип AAA) – 2 шт.
Руководство по эксплуатации – 1 шт.
Гарантийный талон – 1 шт.

Производитель имеет право на внесение изменений в дизайн, комплектацию, а также в технические характеристики изделия в ходе совершенствования своей продукции без дополнительного уведомления об этих изменениях.

УСТРОЙСТВО МОДЕЛИ

1. Корпус прибора
2. Крепление для груза
3. ЖК-дисплей
4. Кнопка «Включение/Отключение»
5. Элементы питания



I. ПЕРЕД НАЧАЛОМ ИСПОЛЬЗОВАНИЯ

При эксплуатации прибора следуйте нижеприведенным инструкциям. При правильном использовании он прослужит Вам долгие годы.

■ Прибор предназначен только для бытового использования. **Прибор не предназначен для промышленного использования.**

■ Не разрешайте пользоваться прибором детям, пока им не будут объяснены и станут понятны инструкции для безопасной эксплуатации.

Не разрешается использование прибора и упаковочных материалов детьми для игр.

■ Запрещён самостоятельный ремонт или внесение изменений в конструкцию прибора.

Все работы по обслужива-

нию и ремонту должен выполнять авторизованный сервис-центр. Непрофессионально выполненная работа может привести к поломке, травмам и повреждению имущества.

■ Используйте только элемент питания соответствующего типа.

Тип элемента питания можно узнать из технических характеристик или на заводской табличке прибора.

■ Запрещается погружение прибора в воду и любые жидкости.

Это может привести к повреждениям.



ЗАПРЕЩЕНА ЭКСПЛУАТАЦИЯ БЕЗМЕНА В СЛЕДУЮЩИХ СЛУЧАЯХ:

■ В помещениях с повышенной влажностью.

Существует опасность выхода из строя прибора.

■ На открытом воздухе.

Существует опасность неисправности прибора из-за попадания влаги вовнутрь.

ЗАПРЕЩЕНО ИСПОЛЬЗОВАНИЕ ПРИБОРА ПРИ ЛЮБЫХ НЕИСПРАВНОСТЯХ. ПРОИЗВОДИТЕЛЬ НЕ НЕСЕТ ОТВЕТСТВЕННОСТИ ЗА ПОВРЕЖДЕНИЯ, ВЫЗВАННЫЕ НЕОБСЛУЖИВАНИЕМ ТРЕБОВАНИЙ ПО ТЕХНИКЕ БЕЗОПАСНОСТИ И ПРАВИЛ ЭКСПЛУАТАЦИИ ИЗДЕЛИЯ.

ПРИМЕЧАНИЕ:

Сохраните это руководство по эксплуатации для дальнейшего использования

II. ЭКСПЛУАТАЦИЯ

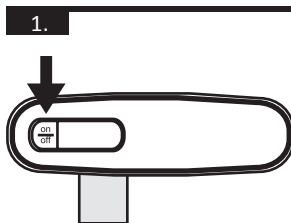
1. Перед использованием убедитесь, что элементы питания установлены.
2. Снимите крышку отсека и убедитесь, что элементы питания установлены правильно.
3. Если элементы питания не установлены – установите их.

ПРИМЕЧАНИЕ:

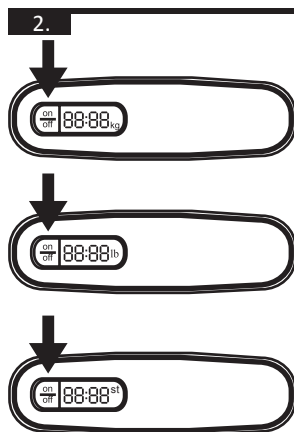
При установке элементов питания руки и устройство должны быть сухими.

4. При установке элементов питания соблюдайте полярность.

5. Установите крышку элементов питания на место. Вы услышите щелчок.



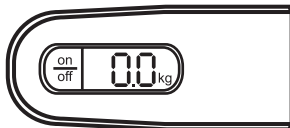
Включите прибор, нажав на кнопку «Включение/Отключение» on/off.



На дисплее отобразятся символы 88:88.

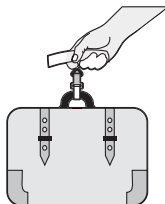
В это время, с помощью кнопки «Включение/Отключение», Вы можете выбрать единицу измерения kg, lb, st.

3.



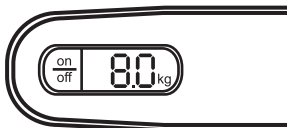
Дождитесь, пока на дисплее отобразится 0, и начинайте процесс взвешивания.

4.



Закрепите крепление для груза на ручке сумки, поднимите сумку вверх.

5.



На дисплее отобразится значение веса.

6.



Прибор отключится автоматически. Вы можете отключить его самостоятельно, нажав и удерживая кнопку «Включение/Отключение» on/off.

ПРИМЕЧАНИЕ:

Устройство предназначено для взвешивания не более 50 кг. При взвешивании большего веса на дисплее появится сообщение:



ПРИБОР ПРЕДНАЗНАЧЕН ДЛЯ КОРРЕКТНОГО ВЗВЕШИВАНИЯ ГРУЗОВ ОТ 500 г. ЗНАЧЕНИЯ ВЕСА, ОТОБРАЖЕННЫЕ ДО 500 г, ЯВЛЯЮТСЯ ПРИБЛИЗИТЕЛЬНЫМИ.

ПРИМЕЧАНИЕ:

Индикация низкого уровня заряда элемента питания:



При отображении на дисплее этого сообщения замените элемент питания, соблюдая полярность.

III. ОЧИСТКА

1. Для очистки устройства не пользуйтесь абразивными моющими средствами, металлическими щетками, спиртосодержащими моющими средствами и т.д.
2. Запрещается опускать прибор в воду или промывать под струей воды.
3. Очищайте корпус прибора влажной тканью и при необходимости щадящим моющим средством, затем протирайте насухо.

IV. ХРАНЕНИЕ

1. Перед длительным хранением извлекайте элемент питания из прибора.
2. Храните прибор в сухом месте.

V. УСТРАНЕНИЕ НЕИСПРАВНОСТЕЙ

| Неисправность | Возможная причина | Способ устранения |
|-----------------------------------|---|--|
| Прибор не работает. | Прибор не включен. | Включите прибор, нажав на кнопку ON/OFF. |
| | Емкость элемента питания иссякла. | Замените элемент питания. |
| Прибор автоматически отключается. | Сработала система автоматического отключения прибора. | Это нормально. Прибор автоматически отключается по окончании работы с ним. |

VI. ГАРАНТИЙНЫЕ ОБЯЗАТЕЛЬСТВА

На данное изделие предоставляется гарантия сроком на 25 месяцев, начиная с момента приобретения изделия.

В течение гарантийного периода изготовитель обязуется устранить путем ремонта, замены деталей или замены всего изделия любые заводские дефекты, вызванные недостаточным качеством материалов или сборки.

Гарантия вступает в силу только в том случае, если дата покупки подтверждена печатью и подписью продавца магазина на оригинальном гарантийном талоне.

Настоящая гарантия признается лишь в том случае, если изделие применялось в соответствии с инструкцией по эксплуатации, оно не ремонтировалось, не разбиралось не уполномоченными на то специалистами и не было повреждено в результате неправильного обращения с ним, а также сохранена полная комплектность изделия.

Данная гарантия не распространяется на естественный износ изделия, его элементы (лампочки, керамические компоненты и т. д.).

Согласно п. 2 ст. 5 Федерального закона РФ «О защите прав потребителей» производителем установлен минимальный срок службы для данного изделия, который составляет не менее 2 лет с момента производства при условии, что эксплуатация изделия производится в строгом соответствии с настоящей инструкцией и предъявляемыми техническими требованиями.



Produced by Redmond Industrial Group LLC, USA
1801 S Treasure Drive, 515, North Bay Village, Florida 33141, USA
<http://www.redmond-ig.com>
Made in P.R.C.