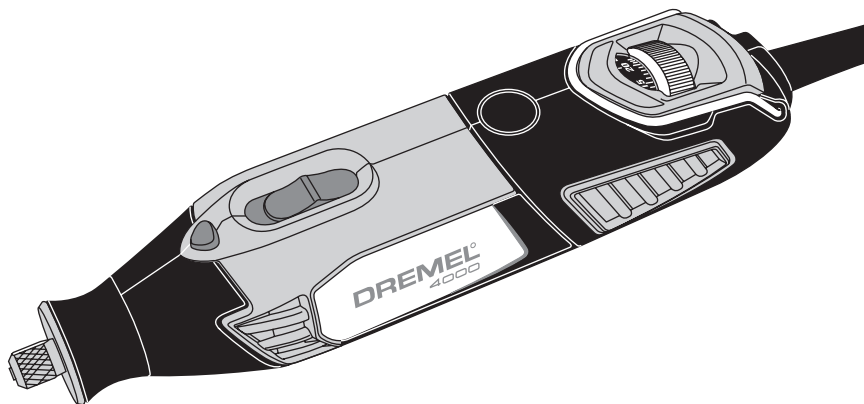
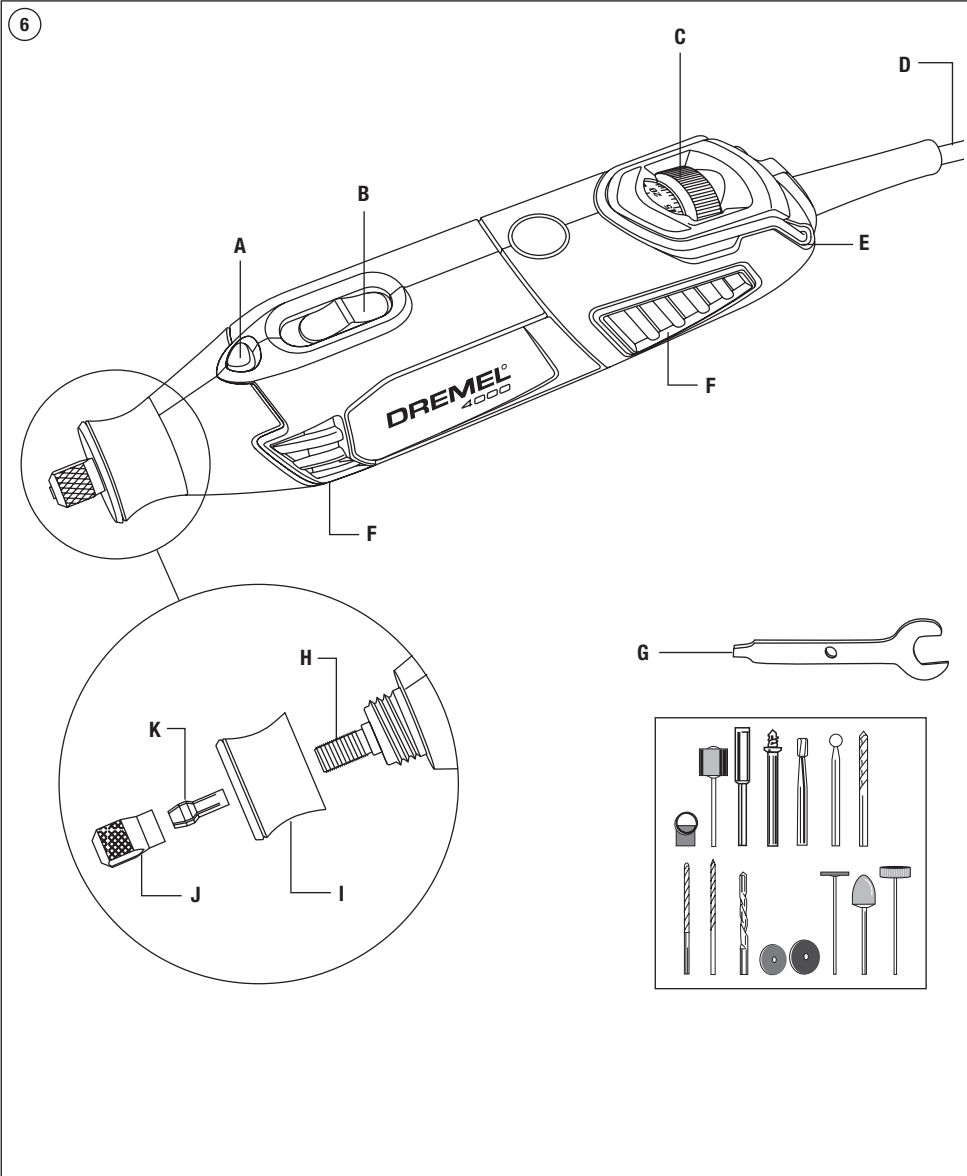


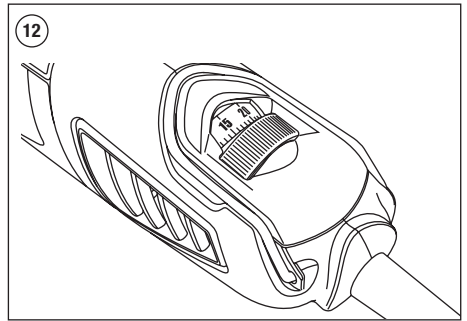
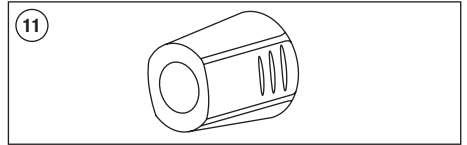
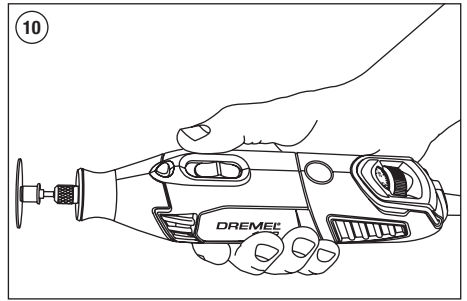
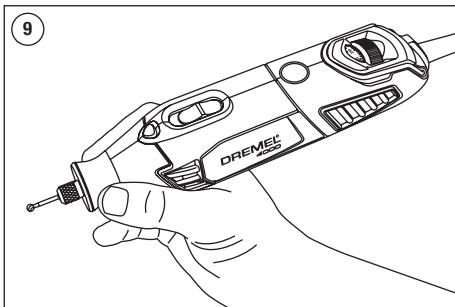
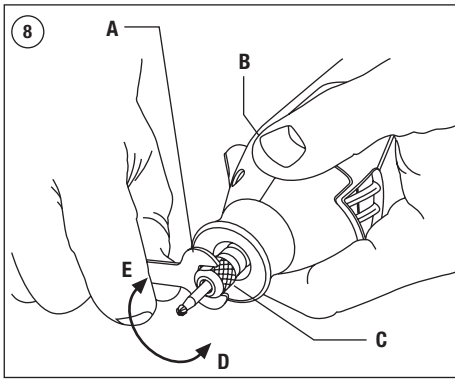
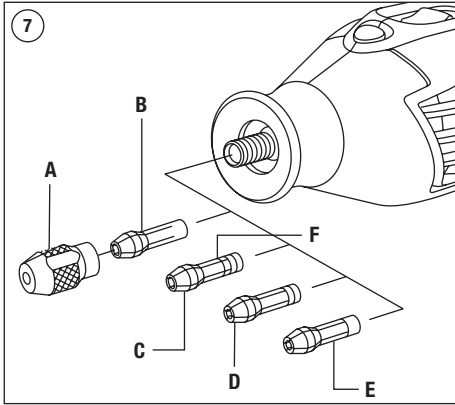
DREMEL® 4000



IT	Traduzione delle istruzioni originali	19	HU	Az eredeti előírások fordítása	67
ES	Traducción de las instrucciones originales	25	RO	Traducere a instrucțiunilor originale	73
PT	Tradução das instruções originais	31	RU	Перевод оригинальных инструкций	79
EL	Μετάφραση των πρωτοτυπων οδηγιων	37	SL	Prevod originalnih navodil	85
TR	Orjinal yönergelerin çevirisi	43	HR	Prijevod originalnih uputa	91
CS	Překlad originálních pokynů	49	SR	Превод Оригиналнoг Упутства	96
PL	Tłumaczenie oryginalnej instrukcji	54	SK	Preklad pôvodných pokynov	102
BG	Превод на оригиналните инструкции	60	UK	Переклад головних інструкцій	108

**Dremel Europe
The Netherlands**







Max RPM



	Max RPM									
105	35.000		■	■				■		
106	35.000		■	■				■		
107	35.000		■	■				■		
108	35.000		■	■				■		
110	35.000		■	■				■		
111	35.000		■	■				■		
113	35.000		■	■				■		
114	30.000		■	■				■		
115	30.000		■	■				■		
117	30.000		■	■				■		
118	30.000		■	■				■		
125	30.000		■	■				■		
134	30.000		■	■				■		
144	30.000		■	■				■		
191	30.000		■	■				■		
192	30.000		■	■				■		
193	30.000		■	■				■		
194	30.000		■	■				■		
196	30.000		■	■				■		
199	30.000		■	■				■		
403	15.000						■	■	■	■
404	15.000						■	■	■	■
405	15.000						■	■	■	■
407	35.000		■	■			■	■	■	■
408	35.000		■	■			■	■	■	■
409	35.000	402	■	■			■	■	■	■
414	20.000	401					■	■	■	■
420	35.000	402	■	■			■	■	■	■
422	20.000	401					■	■	■	■
423S	20.000	(SC)402					■	■	■	■
425	20.000	402					■	■	■	■
426	35.000	402	■	■			■	■	■	■
428	15.000						■	■	■	■
429	20.000	401					■	■	■	■
430	35.000		■	■			■	■	■	■
431	35.000		■	■			■	■	■	■
432	35.000		■	■			■	■	■	■
438	35.000		■	■			■	■	■	■
442	15.000						■	■	■	■
443	15.000						■	■	■	■
453	30.000	1453					■	■	■	
454	30.000	1453					■	■	■	
455	30.000	1453					■	■	■	
457	30.000	1453					■	■	■	
462	30.000						■	■	■	
502	35.000		■	■			■	■	■	■
504	35.000		■	■			■	■	■	■
511S	20.000	(SC)402	■	■						
512S	20.000	(SC)402	■	■						
516	20.000						■	■	■	■
520	20.000						■	■	■	■
530	15.000						■	■	■	■



■	■	■
■	■	■
■	■	■
■	■	■
■	■	■
■	■	■
■	■	■
■	■	■
■	■	■
■	■	■
■	■	■
■	■	■
■	■	■
■	■	■
■	■	■
■	■	■
■	■	■
■	■	■
■	■	■
■	■	■
■	■	■
■	■	■
■	■	■
■	■	■

■	■
■	■
■	■
■	■
■	■
■	■
■	■
■	■
■	■
■	■
■	■
■	■
■	■
■	■
■	■

■
■
■
■
■
■
■
■
■
■
■
■
■
■
■
■
■
■
■
■
■
■

■	■
■	■
■	■
■	■
■	■
■	■
■	■
■	■
■	■
■	■
■	■
■	■
■	■
■	■
■	■

■	■	■	■
■	■	■	■
■	■	■	■
■	■	■	■

■	■	■
■	■	■

■	■
■	■
■	■



Max RPM

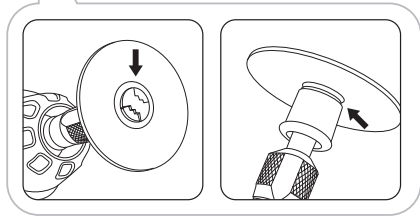
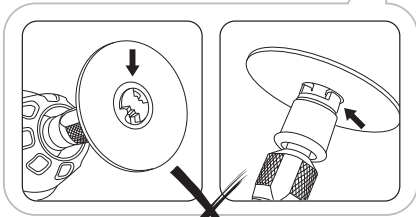
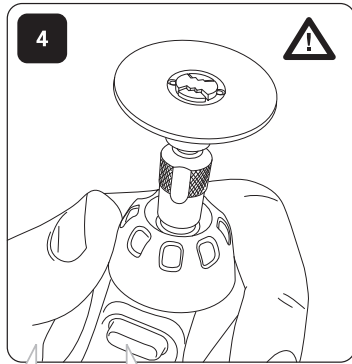
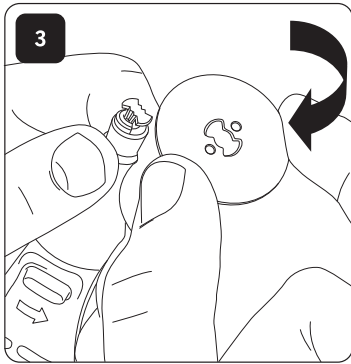
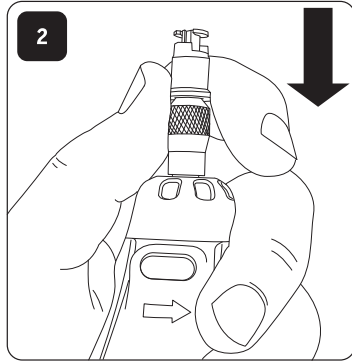
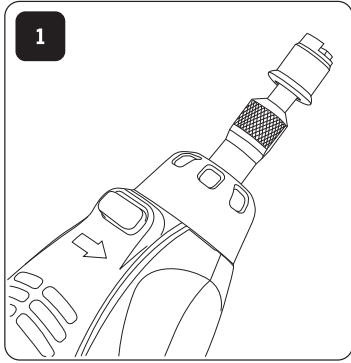


	Max RPM									
531	15.000					■	■	■	■	■
532	15.000					■	■	■	■	■
535	15.000								■	■
536	15.000								■	■
537	15.000								■	■
538	20.000					■				
540	35.000	402	■	■		■	■	■		■
542	35.000		■	■	■					
546	35.000	670	■	■						
561	35.000	565	■	■	■					
562	35.000	566								
569	20.000	568								
570	20.000	568								
612	35.000	231/335	■	■						
615	35.000	231/335	■	■						
640	35.000	231/335	■	■						
650	35.000	231/335	■	■						
652	35.000	231/335	■	■						
654	35.000	231/335	■	■						
655	35.000	231/335	■	■						
932	25.000					■	■	■	■	■
952	25.000					■	■	■	■	■
953	25.000					■	■	■	■	■
997	25.000					■	■	■	■	■
4485	35.000									
4486	35.000									
7103	25.000						■	■	■	■
7105	25.000						■	■	■	■
7122	25.000						■	■	■	■
7134	25.000						■	■	■	■
7144	25.000						■	■	■	■
8153	25.000					■	■	■	■	■
8193	20.000					■	■	■	■	■
8215	20.000					■	■	■	■	■
9901	30.000					■	■	■		
9903	30.000					■	■	■		
9905	30.000					■	■	■		
9910	30.000					■	■	■		
9911	30.000					■	■	■		
9931	35.000		■	■	■		■			
9934	35.000		■	■	■		■			
9936	35.000		■	■	■		■			
83322	25.000									
84922	25.000									
85422	20.000									
85602	20.000									
SC406	35.000	SC402	■	■		■	■	■		■
SC409	35.000	SC402	■	■		■	■	■		■
SC456	35.000	SC402	■	■		■	■	■		■
SC476	35.000	SC402								
SC544	35.000	SC402	■	■	■					
SC545	35.000	SC402								



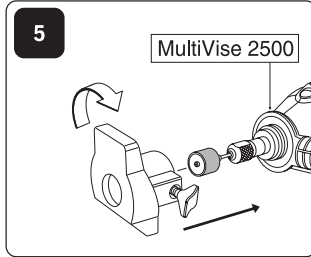
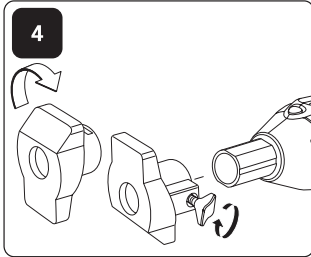
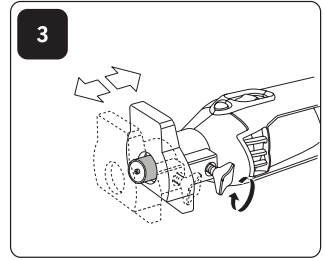
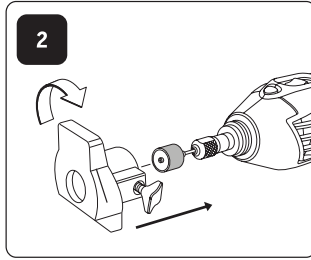
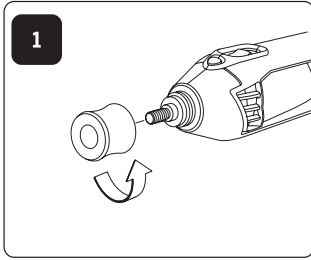
A series of horizontal lines for writing, with small black squares placed at various intervals to indicate the start of new lines or words. The squares are arranged in several distinct patterns across the page.

EZ SpeedClic™

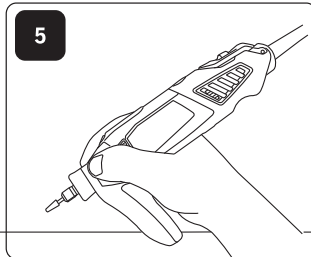
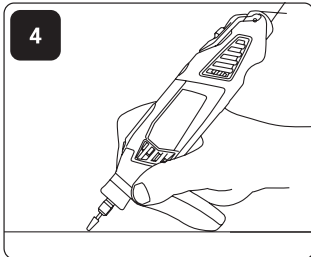
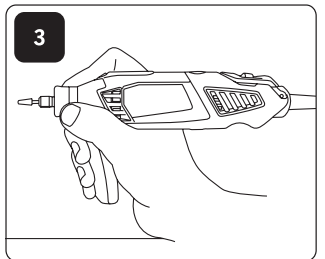
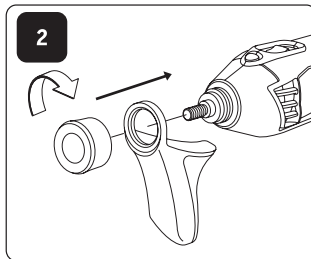
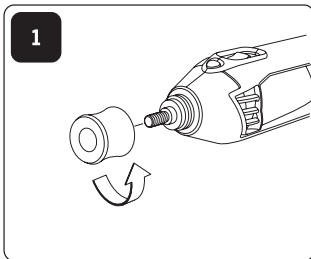


OK

576

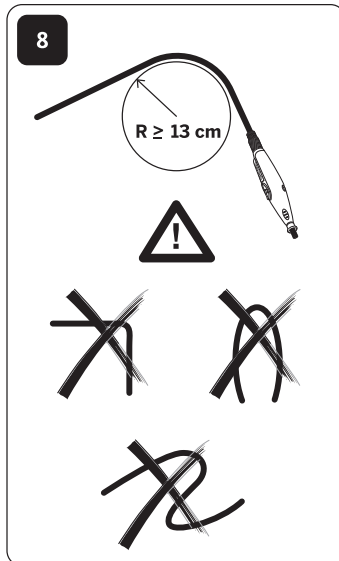
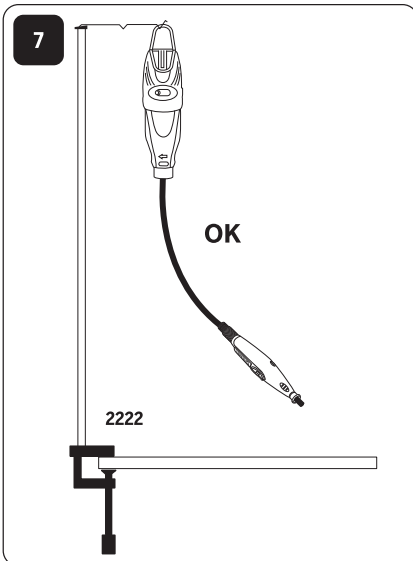
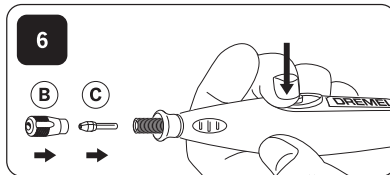
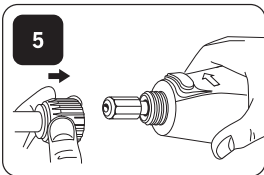
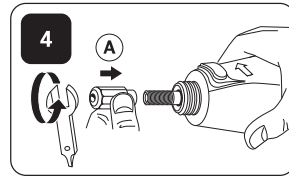
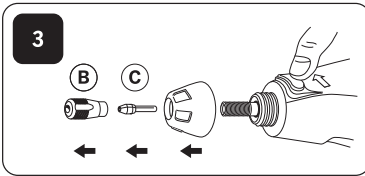
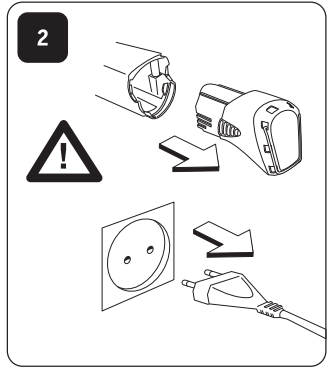
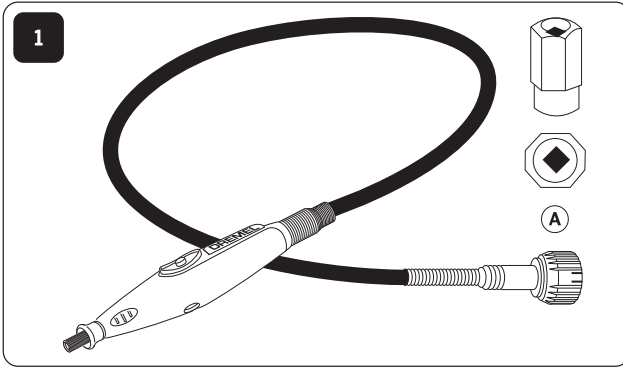


577

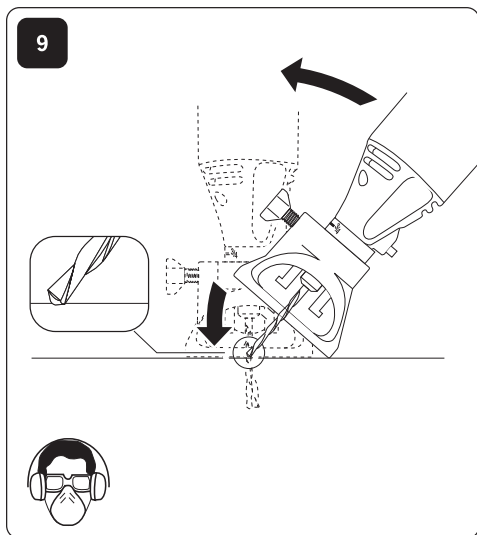
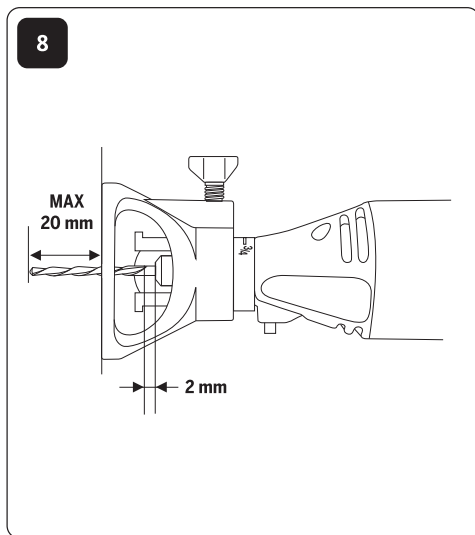
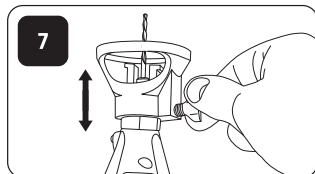
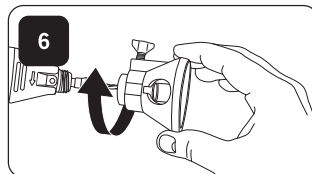
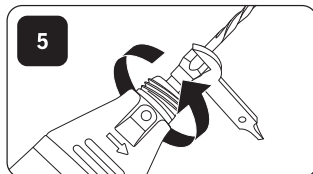
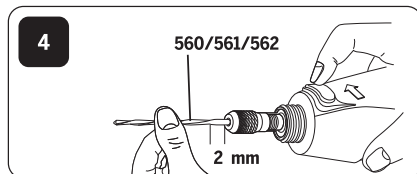
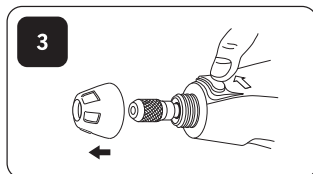
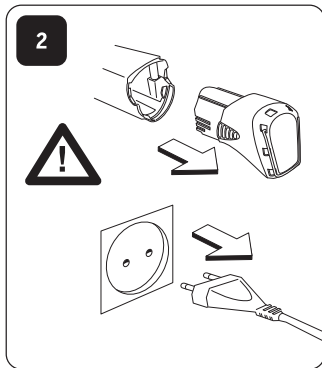
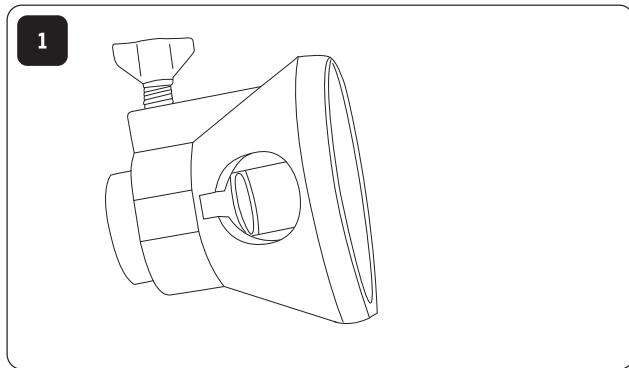


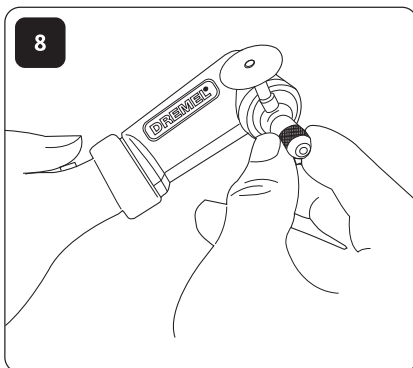
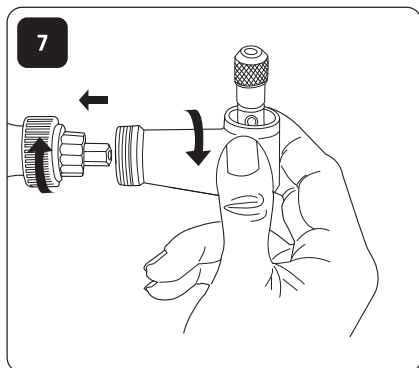
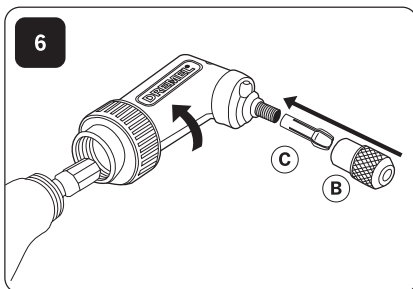
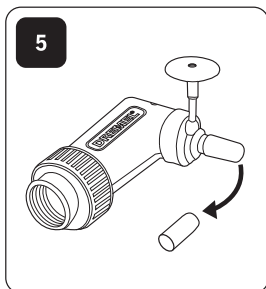
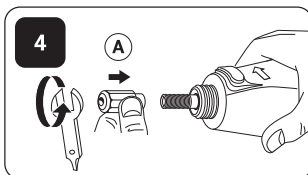
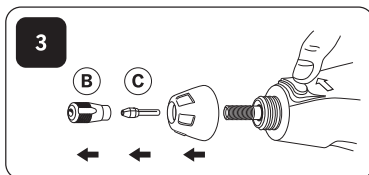
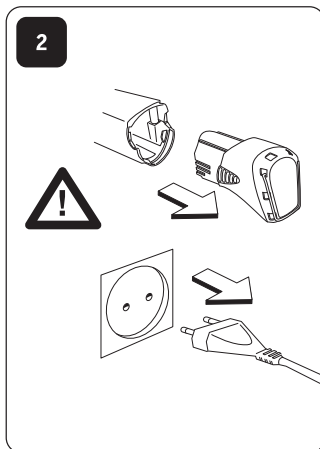
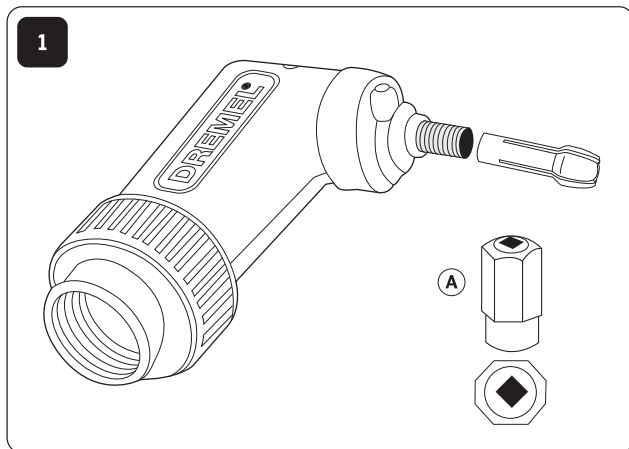


- IT** Per ottimizzare le performance del vostro nuovo albero flessibile fateolo girare ad alta velocità sul vostro minutensile in posizione verticale per due minuti prima di usarlo.
- ES** Para lograr un rendimiento óptimo de su nuevo eje flexible, hágalo funcionar acoplado a su multiherramienta a velocidad máxima en posición vertical durante 2 minutos antes de utilizarlo por primera vez.
- PT** Para otimizar o seu desempenho, deixe o novo veio flexível trabalhar a alta velocidade na ferramenta rotativa, em posição vertical, durante 2 minutos antes de o utilizar.
- EL** Για ιδανική απόδοση, αφήστε το ν ο σας εύκαμπτο άξονα να λειτουργήσει με υψηλή ταχύτητα σε κάθετη θέση για 2 λεπτά πριν τη χρήση.
- TR** Optimum performans için yeni esnek milinizi yüksek hız elde etmek için dikey pozisyonda olmak şartıyla kullanım öncesi 2 dakika yüksek hızda çalıştırın.
- CS** Aby byl zajištěn následný optimální provoz ohebné hřídele, před prvním použitím nechejte hřídel po připojení na nářadí běžet ve vysokých otáčkách ve vodorovné poloze po dobu 2 minut bez zátěže.
- PL** Dla optymalizacji wydajności pracy twojego nowego wałka giętkiego, przed wykonaniem pierwszych prac, zostaw go przez 2 min w pozycji pionowej, zamontowanego do urządzenia pracującego na najwyższych obrotach.
- BG** За да получите оптимални резултати с Вашия нов гъвкав удължител, първите 2 минути го поставете вертикално на Вашия DREMEL и го завъртете на празен ход.
- HU** Az optimális teljesítményhez tegye rá a flexibilis szárat a szerszámra és használat előtt 2 percig járassa.
- DA** Pentru o performanță optimă conectați cordonul flexibil la scula electrică și lăsați-l să funcționeze în poziție verticală la o viteză ridicată minim 2 minute înainte de utilizare.
- RU** Начиная работать с гибким валом, рекомендуем Вам в течение 2 минут позволить приставке работать без нагрузки в вертикальном положении, после чего Вы сможете продолжить работу.
- SL** Za optimalni učinek pred začetkom uporabe pustite, da se vaš novi Flexshaft z visoko hitrostjo vrti na vašem rotacijskem orodju v navpičnem položaju približno 2 minuti.
- HR** Prije početka rada, zbog postizanja optimalnog učinka, ostavite Vašu savitljivu osovinu da radi 2 minute u vertikalnom položaju.
- SR** Za optimalan učinak pustite da vaš novi Flexshaft radi pri maksimalnoj brzini na vašem rotacionom alatu u vertikalnom položaju u trajanju od 2 minuta pre upotrebe.
- SK** Aby ste dosiahli optimálny výkon, pred použitím ponechajte nástroj Flexshaft spustený vo vertikálnej polohe na rotačnom nástroji pri vysokej rýchlosti po dobu 2 minút.
- UK** Для максимальної продуктивності перед використанням дозвольте новому гнучкому гребному валу (Flexshaft) попрацювати 2 хвилини на високій швидкості у вертикальному положенні на інструменті для роторного буріння.

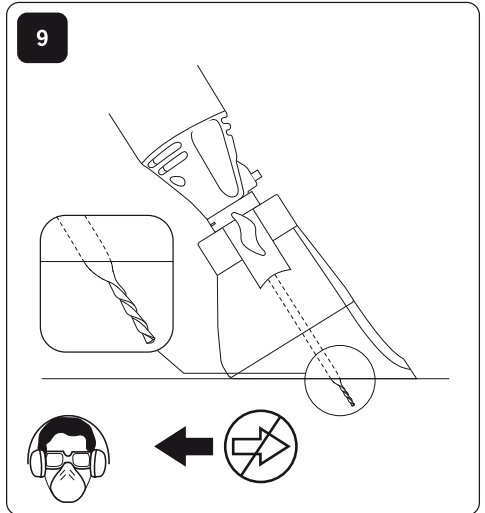
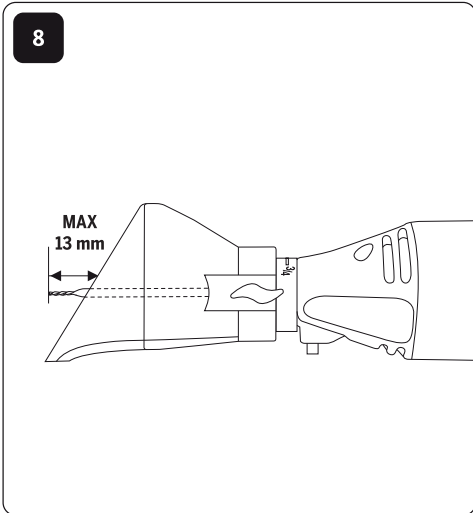
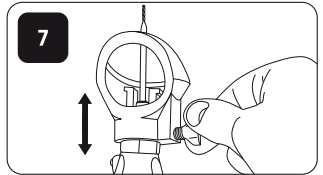
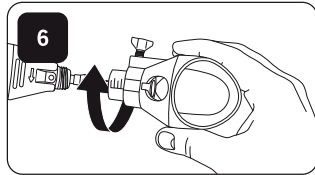
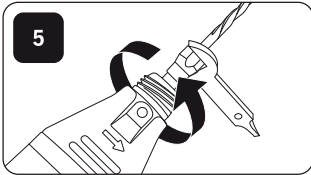
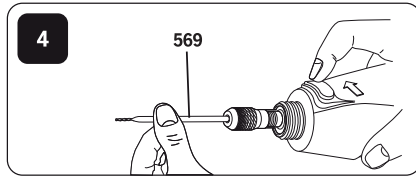
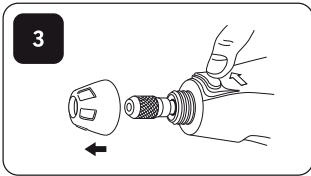
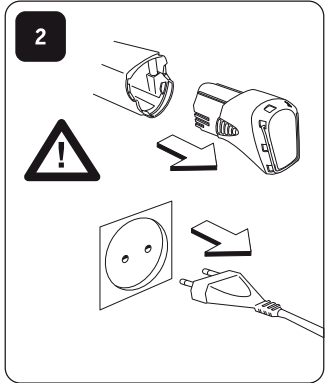
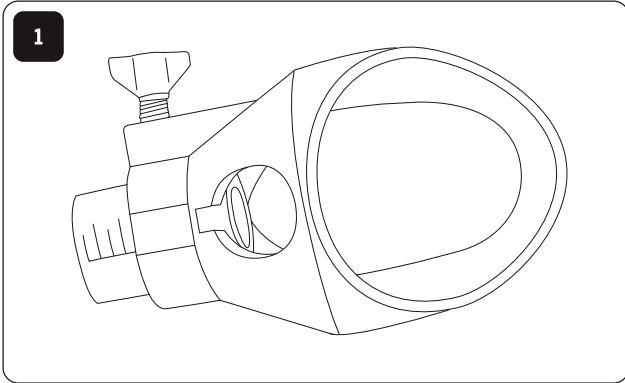


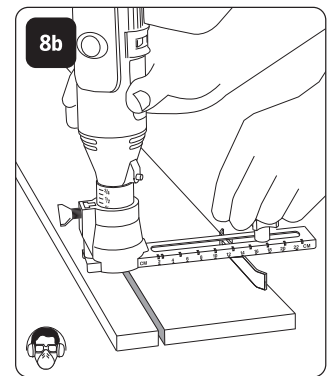
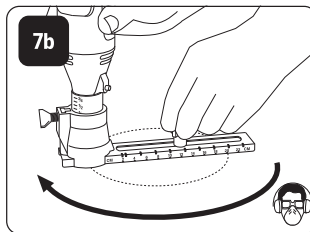
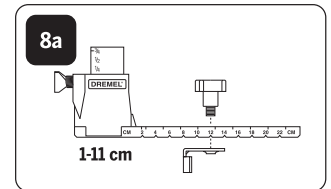
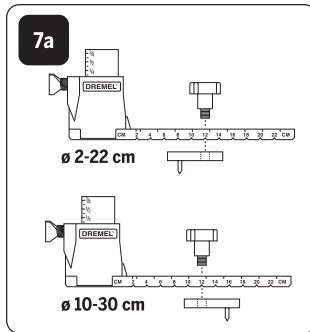
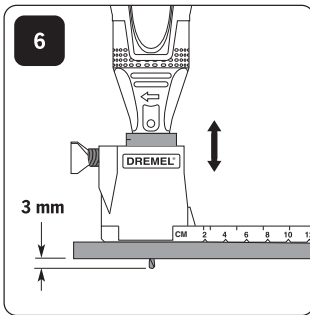
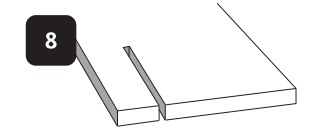
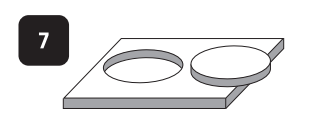
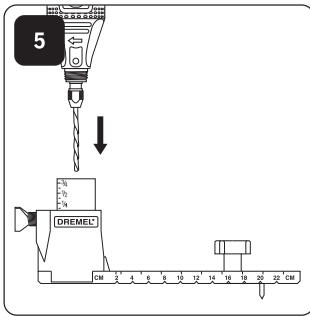
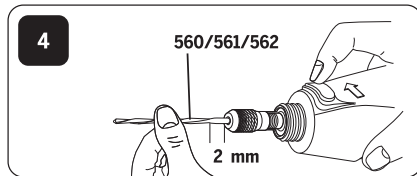
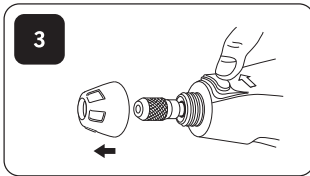
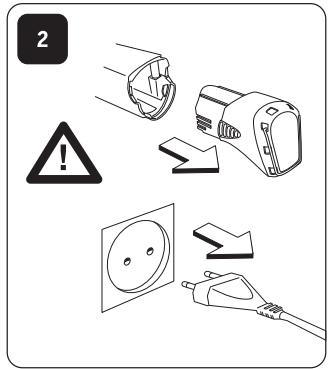
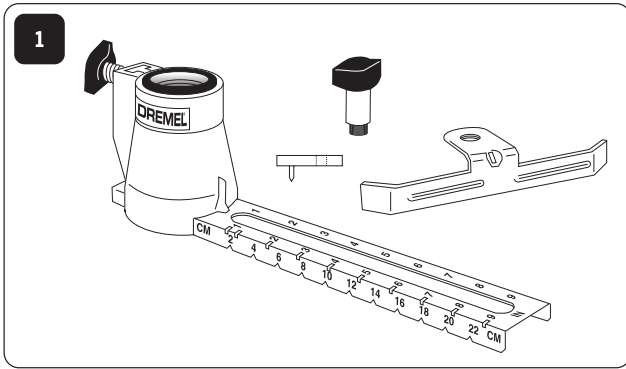
565/566





568







CE DICHIARAZIONE DI CONFORMITÀ Dichiaramo, assumendo la piena responsabilità di tale dichiarazione, che il prodotto è conforme alle seguenti normative e ai relativi documenti: EN60745, EN55014 in base alle prescrizioni delle direttive 2006/95/EG, 2004/108/EG, 98/37/EG (fino al 28.12.2009), 2006/42/EG (a partire dal 29.12.2009).

RUMOROSITÀ/VIBRAZIONE Misurato in conformità al EN60745 il livello di pressione acustica di questo utensile è 78 dB(A) ed il livello di potenza acustica 89 dB(A) (deviazione standard: 3 dB), e la vibrazione * m/s² (metodo mano-braccio).

Fascicolo tecnico presso: SKIL Europe BV (PT-SEU/PJE), 4825 BD Breda, NL.



CE DECLARACION DE CONFORMIDAD Declaramos bajo nuestra sola responsabilidad que este producto está en conformidad con las normas o documentos normalizados siguientes: EN60745, EN55014, de acuerdo con las regulaciones 2006/95/CE, 2004/108/CE, 98/37/CE (hasta el 28.12.2009), 2006/42/CE (a partir del 29.12.2009).

RUIDOS/VIBRACIONES Medido según EN60745 el nivel de la presión acústica de esta herramienta se eleva a 78 dB(A) y el nivel de la potencia acústica 89 dB(A) (desviación estándar: 3 dB), y la vibración * m/s² (método brazo-mano).

Expediente técnico en: SKIL Europe BV (PT-SEU/PJE), 4825 BD Breda, NL.



CE DECLARAÇÃO DE CONFIRMIDADE Declaramos sob nossa exclusiva responsabilidade que este produto cumpre as seguintes normas ou documentos normativos: EN60745, EN55014, conforme as disposições das directivas 2006/95/CE, 2004/108/CE, 98/37/CE (até 28.12.2009), 2006/42/CE (a partir de 29.12.2009).

RUIDOS/VIBRAÇÕES Medido segundo EN60745 o nível de pressão acústica desta ferramenta é 78 dB(A) e o nível de potência acústica 89 dB(A) (espaço de erro: 3 dB), e a vibração * m/s² (método braço-mão).

Processo técnico em: SKIL Europe BV (PT-SEU/PJE), 4825 BD Breda, NL.



CE ΔΗΛΩΣΗ ΣΥΜΒΑΤΟΤΗΤΑΣ Δηλώνουμε υπευθύνως ότι το προϊόν αυτό είναι κατασκευασμένο σύμφωνα με τους εξής κανονισμούς ή κατασκευαστικές συστάσεις: EN60745, EN55014, κατά τις διατάξεις των κανονισμών της Κοινής Αγοράς 2006/95/ΕΚ, 2004/108/ΕΚ, 98/37/ΕΚ (έως 28.12.2009), 2006/42/ΕΚ (από 29.12.2009).

ΟΡΥΘΟΚΡΑΔΑΣΜΟΥΣ Μετρημένη σύμφωνα με EN60745 η στάθμη ακουστικής πίεσης αυτού του εργαλείου ανέρχεται σε 78 dB(A) και η στάθμη ηχητικής ισχύος σε 89 dB(A) (κοινή απόκλιση: 3 dB), και κραδασμός σε * m/s² (μέθοδος χεριού/βραχίονα).

Τεχνικός φακέλος από: SKIL Europe BV (PT-SEU/PJE), 4825 BD Breda, NL.



CE STANDARDIZASYON BEYANI Yeğane sorumlu olarak, bu ürünün aşağıdaki standartlara veya standart belgelerine uygun olduğunu beyan ederiz: EN60745, EN55014, yöntemliği hükümleri uyarınca 2006/95/EG, 2004/108/EG, 98/37/EG (28.12.2009 tarihine kadar), 2006/42/EG (29.12.2009 tarihinden itibaren).

GÜRÜLTÜ/TİTREŞİM Ölçülen EN60745 göre ses basıncı bu makinanın seviyesi 78 dB(A) ve galsıma sırasındaki gürültü 89 dB(A) (standart sapma: 3 dB), ve titreşim * m/s² (el-kol metodu).

Teknik belgelerin bulunduğu merkez: SKIL Europe BV (PT-SEU/PJE), 4825 BD Breda, NL.



CE STRVŽUJÍCÍ PROHLÁŠENÍ Potvrzujeme na odpovědnost, že tento výrobek odpovídá následujícím normám nebo normativním podkladům: EN60745, EN 55 014, podle ustanovení směrnice 2006/95/ES, 2004/108/ES, 98/37/ES (do 28.12.2009), 2006/42/ES (od 29.12.2009).

HLUČNOSTI/VIBRACÍ Měřeno podle EN60745 číni tlak hlukové vlny tohoto přístroje 78 dB(A) dávka hlukosti 89 dB(A) (standardní odchylka: 3 dB), a vibrací * m/s² (metoda ruka-paže).

Technická dokumentace u: SKIL Europe BV (PT-SEU/PJE), 4825 BD Breda, NL.



OSWIADCZENIE ZGODNOŚCI CE Niniejszym oświadczamy ponosząc osobistą odpowiedzialność, że produkt wykonany jest zgodnie z następującymi normami i dokumentami normalizującymi: EN60745, EN55014, z zgodnie z wytycznymi 2006/95/UE, 2004/108/UE, 98/37/UE (do 28.12.2009), 2006/42/UE (od 29.12.2009).

HAŁASU/WIBRACJE Pomiarów dokonano zgodnie z normą EN60745 ciśnienie akustyczne narzędzia wynosi 78 dB(A) zaś poziom mocy akustycznej 89 dB(A) (poziom odchylenie: 3 dB), zaś wibracje * m/s² (metoda dłoń-ręka).

Dokumentacja techniczna: SKIL Europe BV (PT-SEU/PJE), 4825 BD Breda, NL.



ДЕКЛАРАЦИЯ ЗА СЪОТВЕТСТВИЕ Декларираме на изцяло наша отговорност, че това изделие е съобразено със следните стандарти или стандартизирани документи: EN60745, EN55014, в съответствие с нормативната уредба на 2006/95/ЕГ, 2004/108/ЕГ, 98/37/ЕГ (до 28.12.2009), 2006/42/ЕГ (от 29.12.2009).

ШУМ/ВИБРАЦИИ Измерено в съответствие с EN60745 нивото на звуково налягане на този инструмент е 78 dB(A) а нивото на звукова мощност е 89 dB(A) (стандартно отклонение: 3 dB), а вибрациите са * m/s² (метод ръка-ръка).

Подробни технически описания при: SKIL Europe BV (PT-SEU/PJE), 4825 BD Breda, NL.



CE MINŐSÉGI TANUSÍTVÁNY Teljes felelősségünk tudatában kijelentjük, hogy jelen termék a következő szabványoknak vagy kötelező hatósági előírásoknak megfelel: EN60745, EN55014, a 2006/95/EK, 2004/108/EK, 98/37/EK (2009.12.28-ig), 2006/42/EK (2009.12.29-től kezdve) előírásoknak megfelelően.

ZAJ/REZGÉS Az EN60745 alapján végzett mérések szerint ezen készülék hangnyomó szintje 78 dB(A) a hangteljesítmény szintje 89 dB(A) (normál eltérés: 3 dB), a rezgésszám * m/s² (kézre-ható érték).

A műszaki dokumentáció a következő helyen található: SKIL Europe BV (PT-SEU/PJE), 4825 BD Breda, NL.



DECLARAȚIE DE CONFORMITATE CE Declaram în proprie răspundere că acest produs este conform cu următoarele standarde sau documente standardizate: EN60745, EN55014, în conformitate cu regulile 2006/95/CE, 2004/108/CE, 98/37/CE (până la 28.12.2009), 2006/42/CE (începând cu 29.12.2009).

ZGOMOT/VIBRAȚII Măsurat în conformitate cu EN60745 nivelul de presiune a sunetului generat de acest instrument este de 78 dB(A) iar nivelul de putere a sunetului 89 dB(A) (abaterea standard: 3 dB), iar nivelul vibrațiilor * m/s² (metoda mână - braț).

Documentație tehnică la: SKIL Europe BV (PT-SEU/PJE), 4825 BD Breda, NL.



ЗАЯВЛЕНИЕ О СООТВЕТСТВИИ Мы с полной ответственностью заявляем, что это изделие соответствует следующим стандартам или стандартизованным документам: EN60745, EN55014, в соответствии с инструкциями 2006/95/ЕС, 2004/108/ЕС, 98/37/ЕС (до 28.12.2009), 2006/42/ЕС (начиная с 29.12.2009).

ШУМНОСТИ/ВИБРАЦИИ При измерении в соответствии со стандартом EN 60 745 уровень звукового давления для этого инструмента составляет 78 дБ (А) и уровень звуковой мощности - 89 дБ (А) (стандартное отклонение: 3 дБ), и вибрации - * м/с² (по методу для рук).

Техническая документация у: SKIL Europe BV (PT-SEU/PJE), 4825 BD Breda, NL.



IJZAVA O USTREZNOŠTI CE Odgovorno izjavljamo, da je ta izdelek v skladu z naslednjimi standardi ali standardnimi dokumenti: EN60745, EN55014, v skladu s predpisi navodil 2006/95/ES, 2004/108/ES, 98/37/ES (do 28.12.2009), 2006/42/ES (od 29.12.2009).

HRUP/VIBRACIJA Izmerjeno v skladu s predpisom EN60745 je raven zvočnega pritiska za to orodje 78 dB(A) in jakosti zvoka 89 dB(A) (standarden odmik: 3 dB), in vibracija * m/s² (metoda 'dlan-roka').

Tehnična dokumentacija se nahaja pri: SKIL Europe BV (PT-SEU/PJE), 4825 BD Breda, NL.



CE IZJAVA O USKLAĐENOSTI Izjavljujemo uz punu odgovornost da je ovaj proizvod usklađen sa slijedećim normama i normativnim dokumentima: EN60745, EN55014, prema odredbama smjernica 2006/95/EG, 2004/108/EG, 98/37/EG (do 28.12.2009.), 2006/42/EG (od 29.12.2009.).

BUČI/VIBRACIJAMA Mjereno prema EN60745, prag zvučnog tlaka ovog električnog alata iznosi 78 dB(A) a jakost zvuka 89 dB(A) (standardna devijacija: 3 dB), a vibracija * m/s² (postupkom na šaci-rući).

Tehnička dokumentacija se može dobiti kod: SKIL Europe BV (PT-SEU/PJE), 4825 BD Breda, NL.



„CE“ ИЗЈАВА О УСКЛАЂЕНОСТИ Под пуном одговорношћу изјављујемо да је овај производ усклађен са следећим стандардима или стандардизованим документима: EN60745, EN55014, у складу са одредбама смерница 2006/95/EG, 2004/108/EG, 98/37/EG (до 28.12.2009. године), 2006/42/EG (до 28.12.2009. године).

БУКА/ВИБРАЦИЈЕ Мерено у складу са EN60745, ниво притиска звука овог алата износи 78 дБ (А), а јачина звука 89 дБ (А) (нормално одступање: 3 дБ), а вибрација * м/с² (мерено методом на шаћи-руци).

Техничка документација код: SKIL Europe BV (PT-SEU/PJE), 4825 BD Breda, NL.



CE PREHLÁSENIE O ZHODE Výhradne na našu vlastnú zodpovednosť prehlasujeme, že tento výrobok zodpovedá nasledujúcim normám alebo normovaným dokumentom: EN60745, EN55014, v súlade s predpismi 2006/95/EG, 2004/108/EG, 98/37/EG (do 28.12.2009.), 2006/42/EG (od 29.12.2009.).

HLUKU/VIBRÁCIÁCH Merané podľa EN60745 je úroveň akustického tlaku tohto nástroja 78 dB(A) a úroveň akustického výkonu je 89 dB(A) (štandardná odchýlka: 3 dB), a vibrácie sú * m/s² (metóda ruka - paža).

Súbory technickej dokumentácie sa nachádzajú na adrese: SKIL Europe BV (PT-SEU/PJE), 4825 BD Breda, NL.



ДЕКЛАРАЦІЯ РЄ ПРО ВІДПОВІДНІСТЬ Ми декларуємо під свою відповідальність, що цей продукт відповідає наступним стандартам або нормативним документам: EN60745, EN55014, згідно положень директив 2006/95/ЄС, 2004/108/ЄС, 98/37/ЄС (до 28 грудня 2009 р.), 2006/42/ЄС (від 29 грудня 2009 р.).

ШУМ/ВІБРАЦІЯ Під час вимірювання згідно EN60745 рівень тиску звуку цього обладнання становить 78 дБ(А), тоді як рівень потужності звуку становить 89 дБ(А) (стандартне відхилення: 3 дБ), та вібрація * м/сек² (ручний метод).

Технічна документация знаходиться у: SKIL Europe BV (PT-SEU/PJE), 4825 BD Breda, NL.



Skil Europe B.V. A. v.d. Kloot

*

4000

[5]

1	2,9 m/s ²	1,5 m/s ²
2	2,6 m/s ²	1,5 m/s ²
3	7,2 m/s ²	1,5 m/s ²
4	11,4 m/s ²	2,8 m/s ²

	[1]	[2]	[3]	[4]	[5]
IT	In perforazione	In lucidatura	In spazzolatura	In sabbiatura	Non noto (K)
ES	Taladrando	En el pulido	En el cepillado con alambre	Lijando	Incertidumbre (Reino Unido)
PT	Ao perfurar	Ao polir	Ao escovar com escova de arame	Ao lixar	Não tem a certeza (K)
EL	Κατά τη διάτρηση	Κατά το γυάλισμα	Κατά το τρίψιμο με σурματόβουρτσα	Κατά τη λείανση	Ταλάντευση (K)
TR	Delme sirasında	Parlama sirasında	Telle fırçalama sirasında	Zımparalama sirasında	Belirsizlik (K)
CS	Při vrtání	Při leštění	Při kartáčování	Při hlazení	Nejistota (K)
PL	Podczas wiercenia	Podczas polerowania	Podczas szczołkowania	Podczas wygładzania	Niepewność (K)
BG	По време на пробиване	При полиране	При почистване с телени четки	По време на опесъчаване	Неопределеност (K)
HU	Fúrásnál	Polírozásnál	Drótkéfélséknél	Csiszolásnál	Bizonytalanság (K)
RO	în timpul găuririi	La șlefuire	La lustruire cu perie de sârmă	în timpul polizării	Nesiguranță (K)
RU	Во время сверления	Во время полировки	Во время крацевания	Во время шлифовки	Погрешность (K)
SL	Med vrtanjem	Med poliranjem	Med obdelovanjem z žičnato krtačo	Med brušenjem	Negotovost (K)
HR	Tijekom bušenja	Tijekom poliranja	Tijekom četkanja	Tijekom pješčarenja	Neodređeno (K)
SR	Током бушења	За време полирања	За време четкања	Током пешчарења	Неодређено (K)
SK	Počas vrtania	Počas leštenia	Počas kefovania	Počas pieskovania	Neurčitost (K)
UK	Під час свердління	Під час шліфування	Під час очищення дротовими щітками	Під час полірування піском	Неточність (K)



ATTENZIONE LEGGERE TUTTE LE AVVERTENZE DI SICUREZZA E

LE ISTRUZIONI. (FIGURA 1)

La mancata osservanza delle avvertenze e delle istruzioni può dare luogo a scosse elettriche, incendi e/o gravi lesioni.

Conservare le avvertenze e le istruzioni per future consultazioni.


Il termine "utensile elettrico" nelle avvertenze si riferisce all'utensile alimentato da rete (con filo) o all'utensile elettrico a batteria (senza filo).

SICUREZZA DELL'AREA DI LAVORO

- Tenere la zona di operazione sempre pulita ed ordinata. *Il disordine e le zone di lavoro non illuminate possono essere fonte di incidenti.*
- Evitare d'impiegare l'elettrotensile in ambienti soggetti al rischio di esplosioni e nei quali si trovino liquidi, gas o polveri infiammabili. *Gli elettrotensili producono scintille che possono far infiammarsi la polvere o i gas.*
- Tenere lontani i bambini ed altre persone durante l'impiego dell'elettrotensile. *Eventuali distrazioni potranno comportare la perdita del controllo sull'elettrotensile.*

SICUREZZA ELETTRICA

- La spina per la presa di corrente dovrà essere adatta alla presa. Evitare assolutamente di apportare modifiche alla spina. Non impiegare spine adattatrici assieme ad elettrotensili con collegamento a terra. *Le spine non modificate e le prese adatte allo scopo riducono il rischio di scosse elettriche.*
- Evitare il contatto fisico con superfici collegate a terra, come tubi, riscaldamenti, cucine elettriche e frigoriferi. *Sussiste un maggior rischio di scosse elettriche nel momento in cui il corpo è messo a massa.*
- Custodire l'elettrotensile al riparo dalla pioggia o dall'umidità. *L'eventuale infiltrazione di acqua in un elettrotensile va ad aumentare il rischio d'insorgenza di scosse elettriche.*
- Non usare il cavo per scopi diversi da quelli previsti e quindi non usarlo per trasportare o appendere l'elettrotensile oppure per togliere la spina dalla presa di corrente. Non avvicinare il cavo a fonti di calore, olio, spigoli taglienti e neppure a parti della macchina che siano in movimento. *I cavi danneggiati o aggrovigliati aumentano il rischio d'insorgenza di scosse elettriche.*
- Qualora si voglia usare l'elettrotensile all'aperto, impiegare solo ed esclusivamente cavi di prolunga omologati per l'impiego all'esterno. *L'uso di un cavo di prolunga omologato per l'impiego all'esterno riduce il rischio d'insorgenza di scosse elettriche.*
- Indossare vestiti adeguati. Evitare di indossare vestiti lenti o gioielli. Tenere i capelli, i vestiti ed i guanti lontani da pezzi in movimento. *Vestiti lenti, gioielli o capelli lunghi potranno impigliarsi in pezzi in movimento.*

- È importante concentrarsi su ciò che si sta facendo e maneggiare con giudizio l'elettrotensile durante le operazioni di lavoro. Non utilizzare l'utensile in caso di stanchezza o sotto l'effetto di droghe, bevande alcoliche e medicinali. *Un attimo di distrazione durante l'uso dell'elettrotensile potrà causare lesioni gravi.*
-  Indossare sempre equipaggiamento protettivo individuale, nonché guanti protettivi. Indossare sempre gli occhiali di protezione. *Indossando abbigliamento di protezione personale come la maschera per polveri, scarpe di sicurezza che non scivolino, elmetto di protezione oppure protezione acustica a seconda del tipo e dell'applicazione dell'elettrotensile, si riduce il rischio di incidenti (FIGURA 2 + 3 + 4).*
- Evitare l'accensione involontaria dell'utensile. Prima d'inserire la spina nella presa di corrente, assicurarsi che l'elettrotensile sia spento. *Il fatto di tenere il dito sopra all'interruttore o di collegare l'elettrotensile acceso all'alimentazione di corrente potrà essere causa di incidenti.*
- Togliere gli attrezzi di regolazione o la chiave inglese prima di accendere l'utensile. *Un utensile oppure una chiave che si trovi in una parte rotante della macchina può provocare seri incidenti.*
- Mai sopravvalutare le proprie possibilità di reazione. *Avere cura di mettersi in posizione sicura e di mantenere l'equilibrio. In tale maniera sarà possibile controllare meglio l'elettrotensile in situazioni inaspettate.*
- Indossare vestiti adeguati. *Non indossare vestiti larghi, né portare bracciali e catenine. Tenere i capelli, i vestiti ed i guanti lontani da pezzi in movimento. Vestiti lenti, gioielli o capelli lunghi potranno impigliarsi in pezzi in movimento.*
- In caso fosse previsto il montaggio di dispositivi di aspirazione della polvere e di raccolta, assicurarsi che gli stessi siano collegati e che vengano utilizzati correttamente. *L'utilizzo di tali dispositivi contribuisce a ridurre lo svilupparsi di situazioni pericolose provocate dalla presenza di polvere.*

TRATTAMENTO ACCURATO E USO CORRETTO DEGLI ELETTROTENSILI

- Non sottoporre la macchina a sovraccarico. Per il proprio lavoro, utilizzare esclusivamente l'elettrotensile esplicitamente previsto per il caso. *Con un elettrotensile adatto si lavora in modo migliore e più sicuro nell'ambito della sua potenza di prestazione.*
- Non utilizzare mai elettrotensili con interruttori difettosi. *Un elettrotensile con l'interruttore rotto è pericoloso e deve essere aggiustato.*
- Togliere la spina dalla presa di corrente prima di iniziare a regolare l'elettrotensile, di sostituire pezzi di ricambio o di mettere da parte l'elettrotensile. *Tale precauzione eviterà che l'elettrotensile possa essere messo in funzione involontariamente.*
- Quando gli elettrotensili non vengono utilizzati, conservarli al di fuori del raggio di accesso di bambini. Non fare usare l'elettrotensile a persone che non siano abituate ad usarlo o che non abbiano letto le presenti istruzioni. *Gli*

elettrotensili sono macchine pericolose quando vengono utilizzati da persone non dotate di sufficiente esperienza.

- e. Effettuare accuratamente la manutenzione dell'elettrotensile. Verificare che le parti mobili dell'elettrotensile funzionino perfettamente e non s'incepiscono, che non ci siano pezzi rotti o danneggiati al punto tale da limitare la funzione dell'elettrotensile stesso. Prima di iniziare l'impiego, far riparare le parti danneggiate. *Numerosi incidenti vengono causati da elettrotensili la cui manutenzione è stata effettuata poco accuratamente.*
- f. Mantenere gli utensili da taglio sempre affilati e puliti. *Gli utensili da taglio curati con particolare attenzione e con taglienti affilati s'incepiscono meno frequentemente e sono più facili da condurre.*
- g. Utilizzare utensili elettrici, accessori, attrezzi, ecc. in conformità con le presenti istruzioni. Così facendo, tenere sempre presente le condizioni di lavoro e le operazioni da eseguire. *L'impiego di elettrotensili per usi diversi da quelli consentiti potrà dar luogo a situazioni di pericolo.*

ATTENZIONE Non lavorare mai materiali contenenti amianto (l'amianto è ritenuto materiale cancerogeno).

ATTENZIONE Prendere dei provvedimenti appropriati in caso che durante il lavoro dovessero svilupparsi polveri dannose per la salute, infiammabili oppure esplosive (alcune polveri sono considerate cancerogene); portare una maschera di protezione contro la polvere ed utilizzare, se collegabile, un sistema di aspirazione polvere/aspirazione trucioli.

ASSISTENZA

- a. Fare riparare l'elettrotensile solo ed esclusivamente da personale specializzato e solo impiegando pezzi di ricambio originali. *In tale maniera potrà essere salvaguardata la sicurezza dell'elettrotensile.*

AVVERTENZE DI SICUREZZA COMUNI PER OPERAZIONI DI MOLATURA, SABBIAURA, SPAZZOLATURA, LUCIDATURA O OPERAZIONI DI TAGLIO ABRASIVO

- a. Questo elettrotensile è previsto per essere utilizzato come levigatrice, levigatrice per carta a vetro, spazzola metallica, lucidatrice e troncatrice. Attenersi a tutte le avvertenze di pericolo, istruzioni, rappresentazioni e dati che si ricevono insieme all' elettrotensile. *In caso di mancata osservanza delle seguenti istruzioni vi è il pericolo di provocare una scossa elettrica, di sviluppare incendi e/o di provocare seri incidenti.*
- b. Non utilizzare nessun accessorio che la casa costruttrice non abbia esplicitamente previsto e raccomandato per questo elettrotensile. *Il semplice fatto che un accessorio possa essere fissato al Vostro elettrotensile non è una garanzia per un impiego sicuro.*

- c. Il numero di giri ammesso dell'accessorio impiegato deve essere almeno tanto alto quanto il numero massimo di giri riportato sull'elettrotensile. *Un accessorio che giri più rapidamente di quanto consentito può essere danneggiato.*
- d. Il diametro esterno e lo spessore dell'accessorio montato devono corrispondere ai dati delle dimensioni dell'elettrotensile in dotazione. *In caso di utilizzo di portautensili e di accessori di dimensioni sbagliate non sarà possibile scharmarli oppure controllarli a sufficienza.*
- e. Dischi abrasivi, flange, platorelli oppure altri portautensili ed accessori devono adattarsi perfettamente al mandrino portamola dell'elettrotensile in dotazione. *Portautensili ed accessori che non si adattano perfettamente al mandrino portamola dell'elettrotensile non ruotano in modo uniforme, vibrano molto forte e possono provocare la perdita del controllo.*
- f. Non utilizzare mai portautensili od accessori danneggiati. Prima di ogni utilizzo controllare i portautensili e gli accessori ed accertarsi che sui dischi abrasivi non vi siano scheggiature o crepature, che il platorello non sia soggetto ad incrinature, crepature o forte usura e che le spazzole metalliche non abbiano fili metallici allentati oppure rotti. Se l'elettrotensile oppure l'accessorio impiegato dovesse sfuggire dalla mano e cadere, accertarsi che questo non abbia subito nessun danno oppure utilizzare un accessorio intatto. Una volta controllato e montato il portautensile o accessorio, far funzionare l'elettrotensile per la durata di un minuto con il numero massimo di giri avendo cura di tenersi lontani e di impedire anche ad altre persone presenti di avvicinarsi al portautensile o accessorio in rotazione. *Nella maggior parte dei casi i portautensili o accessori danneggiati si rompono nel corso di questo periodo di prova.*
- g. Indossare abbigliamento di protezione. A seconda dell'applicazione in corso utilizzare una visiera completa, maschera di protezione per gli occhi oppure occhiali di sicurezza. Per quanto necessario, portare maschere per polveri, protezione acustica, guanti di protezione oppure un grembiule speciale in grado di proteggervi da piccole particelle di levigatura o di materiale. *Gli occhi dovrebbero essere protetti da corpi estranei scaraventati per l'aria nel corso di diverse applicazioni. La maschera antipolvere e la maschera respiratoria devono essere in grado di filtrare la polvere provocata durante l'applicazione. Esponendosi per lungo tempo ad un rumore troppo forte vi è il pericolo di perdere l'udito.*
- h. Avere cura di evitare che altre persone possano avvicinarsi alla zona in cui si sta lavorando. Ogni persona che entra nella zona di operazione deve indossare un abbigliamento protettivo personale. *Frammenti del pezzo in lavorazione oppure utensili rotti possono volar via oppure provocare incidenti anche al di fuori della zona diretta di lavoro.*
- i. Quando si eseguono lavori in cui vi è pericolo che l'accessorio impiegato possa arrivare a toccare cavi elettrici nascosti oppure anche il cavo elettrico dell'elettrotensile stesso, operare con l'elettrotensile afferandolo sempre alle superfici di impugnatura isolate. *Un contatto con un cavo elettrico mette sotto tensione anche parti in metallo dell'elettrotensile provocando quindi una scossa elettrica.*
- j. Tenere il cavo di collegamento elettrico sempre lontano da portautensili o accessori in rotazione. *Se si perde il*

controllo sull'elettrotensile vi è il pericolo di troncare o di colpire il cavo di collegamento elettrico e la Vostra mano o braccio può arrivare a toccare il portautensili o accessorio in rotazione.

- k. Mai poggiare l'elettrotensile prima che il portautensili o l'accessorio impiegato non si sia fermato completamente. *L'utensile in rotazione può entrare in contatto con la superficie di appoggio facendo Vi perdere il controllo sull'elettrotensile*
- l. Mai trasportare l'elettrotensile mentre questo dovesse essere ancora in funzione. *Attraverso un contatto casuale l'utensile in rotazione potrebbe fare presa sugli indumenti oppure sui capelli dell'operatore e potrebbe arrivare a ferire seriamente il corpo dell'operatore.*
- m. Pulire regolarmente le feritoie di ventilazione dell'elettrotensile in dotazione. *Il ventilatore del motore attira polvere nella carcassa ed una forte raccolta di polvere di metallo può provocare pericoli di origine elettrica.*
- n. Non utilizzare mai l'elettrotensile nelle vicinanze di materiali infiammabili. *Le scintille possono far prendere fuoco questi materiali.*
- o. Non utilizzare mai accessori che richiedano refrigeranti liquidi. *L'utilizzo di acqua o di altri liquidi refrigeranti può provocare una scossa di corrente elettrica.*
- p. Non utilizzare mai fogli abrasivi troppo grandi ma attenersi alle indicazioni del rispettivo produttore relative alle dimensioni dei fogli abrasivi. *Fogli abrasivi che dovessero sporgere oltre il platorello possono provocare incidenti oppure blocchi, strappi dei fogli abrasivi oppure contraccolpi.*
- q. Evitare assolutamente che parti della cappa lucidatura restino staccate e prestare in modo particolare attenzione alle cordicelle di fissaggio. *Raccogliere per bene oppure tagliare le cordicelle di fissaggio ad una lunghezza adatta. Cordicelle di fissaggio che girino con la cappa possono far presa sulle dita dell'operatore oppure rimanere impigliate nel pezzo in lavorazione.*

CONTRACCOLPO E RELATIVE AVVERTENZE DI PERICOLO

Un contraccolpo è l'improvvisa reazione in seguito ad agganciamento oppure blocco di accessorio in rotazione come può essere un disco abrasivo, platorello, spazzola metallica ecc. Agganciandosi oppure bloccandosi il portautensili o accessorio provoca un arresto improvviso della rotazione dello stesso. In questo caso l'operatore non è più in grado di controllare l'elettrotensile ed al punto di blocco si provoca un rimbalzo dello stesso che avviene nella direzione opposta a quella della rotazione del portautensili o dell'accessorio. Se p. es. un disco abrasivo resta agganciato o bloccato nel pezzo in lavorazione, il bordo del disco abrasivo che si abbassa nel pezzo in lavorazione può rimanere impigliato provocando in questo modo una rottura oppure un contraccolpo del disco abrasivo. Il disco abrasivo si avvicina o si allontana dall'operatore a seconda della direzione di rotazione che ha nel momento in cui si blocca. In tali situazioni è possibile che le mole abrasive possano anche rompersi. Un contraccolpo è la conseguenza di un utilizzo non appropriato oppure non corretto dell'elettrotensile. Esso può essere evitato soltanto prendendo misure adatte di sicurezza come dalla descrizione che segue.

- a. Tenere sempre ben saldo l'elettrotensile e portare il proprio corpo e le proprie braccia in una posizione che Vi permetta di compensare le forze di contraccolpo. Se disponibile, utilizzare sempre l'impugnatura supplementare in modo da poter avere sempre il maggior controllo possibile su forze di contraccolpi oppure momenti di reazione che si sviluppano durante la fase in cui la macchina raggiunge il regime di pieno carico. *Prendendo appropriate misure di precauzione l'operatore può essere in grado di tenere sotto controllo le forze di contraccolpo e quelle di reazione a scatti.*
- b. Mai avvicinare la propria mano alla zona degli utensili in rotazione. *Nel corso dell'azione di contraccolpo il portautensili o accessorio potrebbe passare sulla Vostra mano.*
- c. Evitare di avvicinarsi con il proprio corpo alla zona in cui l'elettrotensile viene mosso in caso di un contraccolpo. *Un contraccolpo provoca uno spostamento improvviso dell'elettrotensile che si sviluppa nella direzione opposta a quella della rotazione della mola abrasiva al punto di blocco.*
- d. Operare con particolare attenzione in prossimità di spigoli, spigoli taglienti ecc. *Avere cura di impedire che portautensili o accessori possano rimbalzare dal pezzo in lavorazione oppure possano rimanervi bloccati. L'utensile in rotazione ha la tendenza a rimanere bloccato in angoli, spigoli taglienti oppure in caso di rimbalzo. Ciò provoca una perdita del controllo oppure un contraccolpo.*
- e. Non utilizzare seghe a catena e neppure lame dentellate. *Questo tipo di accessori provocano spesso un contraccolpo oppure la perdita del controllo sull'elettrotensile.*

PARTICOLARI AVVERTENZE DI PERICOLO PER OPERAZIONI DI LEVIGATURA E DI TRONCATURA

- a. Utilizzare sempre la calotta di protezione prevista per il tipo di utensile abrasivo utilizzato. *Utensili abrasivi che non sono previsti per l'elettrotensile non possono essere sufficientemente schermati e sono insicuri.*
- b. Utensili abrasivi possono essere utilizzati esclusivamente per le possibilità applicative esplicitamente raccomandate. P. es.: mai eseguire lavori di levigatura con la superficie laterale di un disco abrasivo da taglio diritto. *Mole abrasive da taglio diritto sono previste per l'asportazione di materiale con il bordo del disco. Esercitando dei carichi laterali su questi utensili abrasivi vi è il pericolo di romperli.*
- c. Per la mola abrasiva selezionata, utilizzare sempre flange di serraggio che siano in perfetto stato e che siano della corretta dimensione e forma. *Flange adatte hanno una funzione di corretto supporto della mola abrasiva riducendo il più possibile il pericolo di una rottura della mola abrasiva. È possibile che vi sia una differenza tra flange per mole abrasive da taglio diritto e flange per mole abrasive di altro tipo.*
- d. Non utilizzare mai mole abrasive usurate previste per elettrotensili più grandi. *Mole abrasive previste per elettrotensili più grandi non sono concepite per le maggiori velocità di elettrotensili più piccoli e possono rompersi.*

ULTERIORI AVVERTENZE DI PERICOLO SPECIFICHE PER LAVORI DI TRONCATURA

- Evitare di far bloccare il disco abrasivo da taglio diritto oppure di esercitare una pressione troppo alta. Non eseguire tagli eccessivamente profondi. *Sottoponendo la mola da taglio diritto a carico eccessivo se ne aumenta la sollecitazione e la si rende maggiormente soggetta ad angolature improprie o a blocchi venendo così a creare il pericolo di contraccolpo oppure di rottura dell'utensile abrasivo.*
- Evitare di avvicinarsi alla zona anteriore o posteriore al disco abrasivo da taglio in rotazione. *Quando l'operatore manovra la mola da taglio diritto nel pezzo in lavorazione in direzione opposta a quella della propria persona, può capitare che in caso di un contraccolpo il disco in rotazione faccia rimbalzare con violenza l'elettrotensile verso l'operatore.*
- Qualora il disco abrasivo da taglio diritto dovesse incepparsi oppure si dovesse interrompere il lavoro, spegnere l'elettrotensile e tenerlo fermo fino a quando il disco si sarà fermato completamente. Non tentare mai di estrarre il disco abrasivo dal taglio in esecuzione perché si potrebbe provocare un contraccolpo. *Rilevare ed eliminare la causa per il blocco.*
- Mai rimettere l'elettrotensile in funzione fintanto che esso si trovi ancora nel pezzo in lavorazione. Prima di continuare ad eseguire il taglio procedendo con la dovuta attenzione, attendere che il disco abrasivo da taglio diritto abbia raggiunto la massima velocità. *In caso contrario è possibile che il disco resti agganciato, sbalzi dal pezzo in lavorazione oppure provochi un contraccolpo.*
- Dotare di un supporto adatto pannelli oppure pezzi in lavorazione di dimensioni maggiori in modo da ridurre il rischio di un contraccolpo dovuto ad un disco abrasivo da taglio diritto che rimane bloccato. *Pezzi in lavorazione di dimensioni maggiori possono piegarsi sotto l'effetto del proprio peso. Provvedere a munire il pezzo in lavorazione di supporti adatti al caso specifico sia nelle vicinanze del taglio di troncatura che in quelle del bordo.*
- Operare con particolare attenzione in caso di "tagli dal centro" da eseguire in pareti già esistenti oppure in altre parti non visibili. *Il disco abrasivo da taglio diritto che inizia il taglio sul materiale può provocare un contraccolpo se dovesse arrivare a troncare condutture del gas o dell'acqua, linee elettriche oppure oggetti di altro tipo.*

AVVERTENZE DI PERICOLO SPECIFICHE PER LAVORI CON SPAZZOLE METALLICHE

- Tenere presente che la spazzola metallica perde pezzi di fil di ferro anche durante il comune impiego. Non sottoporre i fili metallici a carico troppo elevato esercitando una pressione troppo alta. *Pezzi di fil di ferro scaraventati per l'aria possono penetrare molto facilmente attraverso indumenti sottili e/o la pelle.*
- Impiegando una calotta di protezione si impedisce che la calotta di protezione e la spazzola metallica possano toccarsi. *I diametri delle spazzole a disco e delle spazzola a tazza possono essere aumentati attraverso forze di pressione e tramite l'azione di forze centrifugali.*
- Non superare i 15.000 giri/min. in caso di utilizzo di spazzole metalliche.

AMBIENTE

SMALTIMENTO

Avviare ad un riciclaggio rispettoso dell'ambiente gli imballaggi, gli elettrotensili e gli accessori dismessi.


SOLO PER I PAESI DELLA CE



Non gettare elettrotensili dismessi tra i rifiuti domestici! Conformemente alla norma della direttiva CE 2002/96 sui rifiuti di apparecchiature elettriche ed elettroniche (RAEE) ed all'attuazione del recepimento nel diritto nazionale, gli elettrotensili diventati inservibili devono essere raccolti separatamente ed essere inviati ad una riutilizzazione ecologica.

DATI TECNICI

DATI TECNICI GENERALI

Tensione di funzionamento	230-240 V, 50-60 Hz
Potenza nominale	175 W
Velocità (n)	35.000 giri/min
Capacità mandrino	0,8 mm, 1,6 mm, 2,4 mm, 3,2 mm
 Costruzione classe II	Strumenti di costruzione a doppio isolamento

(FIGURA 5)

CAVI DI PROLUNGA

Utilizzare esclusivamente cavi di prolunga completamente svolti con portata minima di 5 amp.

MONTAGGIO

SCOLLEGARE SEMPRE IL MULTIUTENSILE PRIMA DI SOSTITUIRE GLI ACCESSORI, I MANDRINI O DI PROCEDERE A OPERAZIONI DI MANUTENZIONE.

GENERALE

Il multiutensile Dremel è uno strumento di precisione di alta qualità, adatto per lavori dettagliati e complessi. La vasta gamma di accessori e componenti Dremel permette di svolgere i più svariati lavori. Tra questi, levigatura, intaglio, incisione e fresatura, taglio, pulitura e lucidatura.

FIGURA 6

- Pulsante di blocco albero
- Comando di accensione/spegnimento
- Selezione velocità variabile
- Cavo di alimentazione
- Gancio
- Aperture di aerazione
- Chiave di serraggio
- Asta
- Cappuccio

- J. Ghiera di serraggio
- K. Pinza

PINZE

Gli accessori Dremel previsti per il multiutensile hanno gambi di diverse dimensioni. Sono disponibili quattro pinze di dimensioni diverse per le varie dimensioni dei gambi. Le dimensioni delle pinze sono identificate dagli anelli presenti alla base delle pinze stesse.

FIGURA 7

- A. Ghiera di serraggio
- B. Pinza da 3,2 mm senza anello (480)
- C. Pinza da 2,4 mm con tre anelli (481)
- D. Pinza da 1,6 mm con due anelli (482)
- E. Pinza da 0,8 mm con un anello (483)
- F. Anelli di identificazione

N.B.: Alcuni kit multiutensile possono non includere le pinze nelle quattro dimensioni. Le pinze sono comunque disponibili separatamente.

Usare sempre la pinza che si adatta alle dimensioni del gambo e dell'accessorio che si intende usare. Non forzare un accessorio con gambo di diametro superiore della pinza.

SOSTITUZIONE PINZE

FIGURA 8

- A. Chiave di serraggio
- B. Pulsante di blocco albero
- C. Ghiera di serraggio
- D. Allentare
- E. Serrare

1. Premere il pulsante di blocco dell'albero e, tenendolo premuto, ruotare l'albero a mano fino a che non si blocca. Non azionare il pulsante di blocco dell'albero mentre il multiutensile sta girando.
2. A pulsante di blocco dell'albero azionato, svitare e smontare la ghiera della pinza. Se necessario utilizzare la chiave di serraggio.
3. Estrarre la pinza dall'albero.
4. Inserire la pinza della dimensione desiderata nell'albero e serrare la ghiera di serraggio. Non serrare completamente la ghiera in assenza di punta o accessorio.

SOSTITUZIONE ACCESSORI

FIGURA 8

1. Premere il pulsante di blocco dell'albero e ruotare l'albero a mano fino a che non si blocca. *Non azionare il pulsante di blocco dell'albero mentre il multiutensile sta girando.*
 2. A pulsante di blocco dell'albero azionato, allentare (ma non rimuovere) la ghiera di serraggio. Se necessario utilizzare la chiave di serraggio.
 3. Inserire il gambo della punta o dell'accessorio nella pinza.
 4. A pulsante di blocco dell'albero azionato, serrare la ghiera di serraggio fino a che il gambo della punta/accessorio non è bloccato.
- N.B.: Leggere le istruzioni fornite con gli accessori Dremel per ulteriori informazioni sull'utilizzo.*

Utilizzare esclusivamente accessori Dremel testati e ad elevate prestazioni.

EQUILIBRATURA ACCESSORI

Per ottenere un lavoro di precisione, è importante che tutti gli accessori siano perfettamente equilibrati (analogamente agli pneumatici di un'auto). Per allineare o equilibrare un accessorio, allentare leggermente il dado del colletto e far compiere all'accessorio o al colletto 1/4 di giro. Serrare nuovamente il dado del colletto ed azionare il mandrino. L'utente dovrebbe essere in grado di stabilire l'equilibratura dell'accessorio ascoltandone il rumore. Continuare a regolare fino ad ottenere l'equilibratura ottimale.

PER INZIARE

USO

Prima di utilizzare il multiutensile è necessario "conoscerlo". Impugnarlo e valutarne il peso e il bilanciamento. Si prenda confidenza con l'estremità affusolata dell'utensile. E' questa parte che permette di impugnarlo come una penna o una matita. *Tenere sempre l'utensile lontano dal volto. Gli accessori potrebbero essere stati danneggiati durante la spedizione e potrebbero volar via ruotando ad alta velocità.*

Nel maneggiare l'utensile evitare di coprire con le mani le aperture di aerazione. Se si bloccano le aperture di aerazione, il motore potrebbe surriscaldarsi.

IMPORTANTE! Provare ad utilizzare l'utensile su materiale di scarto per testarlo alle alte velocità. Ricordare che le prestazioni del multiutensile sono migliori se si permette alla velocità, insieme agli accessori e ai complementi Dremel più adatti, di svolgere completamente il lavoro. Se possibile non fare pressione sull'utensile in fase di utilizzo. Al contrario, appoggiare con cautela l'accessorio in rotazione sulla superficie di lavoro portandolo in contatto con il punto in corrispondenza del quale si vuole iniziare. Concentrarsi sulla guida dell'utensile lungo il pezzo applicando una leggerissima pressione con la mano. Deve essere l'accessorio a eseguire il lavoro. Solitamente si consiglia di eseguire una serie di passate con l'utensile piuttosto che una sola passata per completare il lavoro. Un tocco leggero garantisce un migliore controllo e riduce le possibilità di errore.

COME USARE L'UTENSILE

Per un migliore controllo in lavori di precisione, impugnarlo il multiutensile come una penna tra pollice e indice. FIGURA 9
La presa "a mazza da golf" viene solitamente utilizzata per lavori più pesanti, quali levigatura o taglio. FIGURA 10

Impugnatura aggiuntiva

Per eseguire operazioni di precisione, è disponibile un'impugnatura aggiuntiva. La sua forma schiacciata le consente di essere afferrata comodamente con il pollice e l'indice. Il suo profilo liscio consente l'esecuzione dettagliata di intagli ed incisioni. Tale impugnatura non è contenuta in tutti i kit. FIGURA 11

VELOCITÀ SELEZIONABILI

Per selezionare la velocità adeguata a ciascun lavoro, usare un pezzo di materiale di prova.

INTERRUTTORE "ON/OFF" A SCORRIMENTO

L'utensile si attiva ("ON") facendo scorrere l'interruttore situato nella parte superiore dell'alloggio motore.

PER ACCENDERE L'UTENSILE ("ON"), far scorrere l'interruttore in avanti.

PER SPEGNERE L'UTENSILE ("OFF"), far scorrere l'interruttore indietro.

MOTORE AD ELEVATE PRESTAZIONI

L'utensile è dotato di un motore per mandrino ad elevate prestazioni. Questo motore aumenta la versatilità del mandrino consentendo di azionare altri accessori Dremel.

FEEDBACK ELETTRONICO

L'utensile è dotato di un sistema di feedback elettronico interno che fornisce un "soft start", riducendo le sollecitazioni causate da un avviamento a coppia elevata. Il sistema contribuisce inoltre a mantenere virtualmente costante la velocità preselezionata in condizioni di presenza e assenza di carico.

SELEZIONE VELOCITÀ VARIABILE

L'utensile è dotato di un selettore di velocità variabile.

La velocità può essere regolata durante il funzionamento preimpostando il selettore su un'impostazione o tra alcune delle impostazioni.

La velocità del mandrino viene controllata dall'impostazione di questo selettore sull'alloggio. FIGURA 12

Impostazioni per numero di giri

Posizione interruttore	Gammae velocità
5	5.000 giri-min
10	10.000 giri-min
*15	15.000 giri-min
20	20.000 giri-min
25	25.000 giri-min
30	30.000 giri-min
35	35.000 giri-min

* Non superare i 15.000 giri/min. in caso di utilizzo di spazzole metalliche.

Vedere la tabella Impostazioni di velocità a pagina 4-7 per individuare la velocità più adatta in base al materiale di lavoro e all'accessorio utilizzato.

E' possibile svolgere molti lavori con l'utensile regolato alla massima velocità. Tuttavia, alcuni materiali (alcuni tipi di plastica e metallo) possono danneggiarsi per il calore generato dall'alta velocità e dovrebbero pertanto essere lavorati a basse velocità. Le basse velocità (15.000 giri/min o meno) sono generalmente adatte per interventi di lucidatura con accessori di lucidatura in feltro. In caso di utilizzo di spazzole, le velocità devono essere basse per evitare scariche dal manico. Lasciare che l'utensile

lavori per voi alle basse velocità. Le velocità più alte sono ideali per legni duri, metalli e vetro, oltre che per interventi di foratura, intaglio, taglio, fresatura, formatura e taglio di dadi e battute in legno.

Alcune indicazioni sulla velocità dell'utensile:

- La plastica e i materiali che fondono a basse temperature devono essere lavorati a bassa velocità.
- Lucidatura e pulitura con spazzola metallica devono essere eseguite a velocità inferiore a 15.000 giri/min per non danneggiare la spazzola e il materiale.
- Il legno deve essere lavorato a velocità elevata.
- Il ferro e l'acciaio devono essere lavorati a velocità elevata.
- Se un utensile da taglio in acciaio ad alta velocità inizia a vibrare, solitamente ciò significa che è stata selezionata una velocità troppo bassa.
- L'alluminio, il rame, le leghe di piombo, le leghe di zinco e lo stagno possono essere lavorati a velocità diverse, a seconda del tipo di lavorazione che si deve eseguire. Usare paraffina (non acqua) o altro lubrificante adatto sull'utensile di taglio per evitare che il materiale asportato aderisca al tagliente.

N.B.: Aumentare la pressione sull'utensile se non taglia come si vorrebbe, non risolve il problema. Provare ad utilizzare un accessorio o una regolazione della velocità diversi per ottenere i risultati desiderati.

MANUTENZIONE

La manutenzione preventiva eseguita da personale non autorizzato può causare l'errato posizionamento di componenti e dei cavi interni con possibili gravi rischi per le persone. Raccomandiamo che l'assistenza sugli utensili sia eseguita presso i centri di assistenza autorizzati Dremel. Per evitare incidenti dovuti ad avvio non previsto o scariche elettriche, scollegare sempre la spina dalla presa di corrente prima di qualsiasi intervento manutentivo o di pulitura.

PULIZIA

ATTENZIONE PER EVITARE INCIDENTI, SCOLLEGARE SEMPRE L'UTENSILE E/O IL CARICABATTERIE DALL'ALIMENTAZIONE PRIMA DELLA PULIZIA. L'utensile può essere pulito in modo più efficace con aria compressa. Indossare sempre occhiali di protezione quando si puliscono gli utensili con aria compressa.

Mantenere le aperture di ventilazione e le leve degli interruttori pulite e prive di materiale estraneo. Non tentare di pulire l'utensile inserendo oggetti appuntiti attraverso un'apertura.

ATTENZIONE ALCUNI TIPI DI DETERGENTI E SOLVENTI DANNEGGIANO LE PARTI IN PLASTICA. Eccone alcuni: benzina, tetracloruro di carbonio, solventi clorurati, ammoniaci e detersivi casalinghi che contengono ammoniaci

ATTENZIONE ALL'INTERNO NON VI SONO PARTI MANUTENZIONABILI DALL'UTENTE. La manutenzione preventiva eseguita da personale non autorizzato può portare a un errato posizionamento dei fili interni e dei componenti e creare situazioni pericolose. *Si consiglia di far eseguire l'intera manutenzione dell'utensile presso un centro di assistenza Dremel Service Centre. TECNICO DI ASSISTENZA: Scollegare l'utensile/caricabatterie dall'alimentazione prima di eseguire la manutenzione.*

Questo prodotto DREMEL è garantito secondo le normative previste dalla legge/specifiche del paese; i danni derivati da normale usura e lacerazioni, sovraccarichi o uso improprio saranno esclusi dalla garanzia.

In caso di reclamo, inviare al rivenditore l'utensile *non smontato* unitamente alla prova di acquisto.

CONTATTARE DREMEL

Per ulteriori informazioni sulla gamma dei prodotti Dremel, per l'assistenza e la hotline, visitare il sito www.dremel.com.

Dremel Europe, P.O. Box 3267, 4800 DG Breda, Paesi Bassi

TRADUCCIÓN DE LAS INSTRUCCIONES ORIGINALES



ATTENCIÓN LEER TODAS LAS ADVERTENCIAS DE

SEGURIDAD Y TODAS LAS INSTRUCCIONES. (IMAGEN 1)

Si no sigue todas las advertencias e instrucciones que se detallan a continuación podría provocar una descarga eléctrica, un incendio o se podría infligir lesiones graves.

Guarde todas las advertencias e instrucciones para referencia futura.

El término "herramienta mecánica" que aparece en todas las advertencias siguientes hace referencia a su herramienta mecánica (con cable) alimentada por suministro eléctrico o por batería.


SEGURIDAD EN LA ZONA DE TRABAJO

- Mantenga limpio y bien iluminado su puesto de trabajo. *El desorden y una iluminación deficiente en las áreas de trabajo pueden provocar accidentes.*
- No utilice la herramienta eléctrica en un entorno con peligro de explosión, en el que se encuentren combustibles líquidos, gases o material en polvo. *Las herramientas eléctricas producen chispas que pueden llegar a inflamar los materiales en polvo o vapores.*
- Las herramientas eléctricas producen chispas que pueden llegar a inflamar los materiales en polvo o vapores. *Una distracción le puede hacer perder el control sobre el aparato.*

- El enchufe del aparato debe corresponder a la toma de corriente utilizada. No es admisible modificar el enchufe en forma alguna. No emplear adaptadores en aparatos dotados con una toma de tierra. *Los enchufes sin modificar adecuados a las respectivas tomas de corriente reducen el riesgo de una descarga eléctrica.*
- Evite que su cuerpo toque partes conectadas a tierra como tuberías, radiadores, cocinas y refrigeradores. *El riesgo a quedar expuesto a una sacudida eléctrica es mayor si su cuerpo tiene contacto con tierra.*
- No exponga el aparato a la lluvia y evite que penetren líquidos en su interior. *Existe el peligro de recibir una descarga eléctrica si penetran ciertos líquidos en el aparato eléctrico.*
- No utilice el cable de red para transportar o colgar el aparato, ni tire de él para sacar el enchufe de la toma de corriente. Mantenga el cable de red alejado del calor, aceite, esquinas cortantes o piezas móviles. *Mantenga el cable de red alejado del calor, aceite, esquinas cortantes o piezas móviles.*
- Al trabajar con la herramienta eléctrica en la intemperie utilice solamente cables de prolongación homologados para su uso en exteriores. *La utilización de un cable de prolongación adecuado para su uso en exteriores reduce el riesgo de una descarga eléctrica.*
- Si el funcionamiento de una herramienta eléctrica en un lugar húmedo fuese inevitable, utilice un cortacircuito de fuga a tierra. *El uso de un cortacircuito de fuga a tierra reduce el riesgo de descarga eléctrica.*

ES

SEGURIDAD DE PERSONAS

- Esté atento a lo que hace y emplee la herramienta eléctrica con prudencia. No utilice el aparato si estuviese cansado, ni tampoco después de haber consumido alcohol, drogas o medicamentos. *El no estar atento durante el uso de un aparato puede provocar serias lesiones.*
-  Utilice un equipo de protección y en todo caso unas gafas de protección. *El riesgo a lesionarse se reduce considerablemente si, dependiendo del tipo y la aplicación de la herramienta eléctrica empleada, se utiliza un equipo de protección adecuado como una mascarilla antipolvo, zapatos de seguridad con suela antideslizante, casco, o protectores auditivos (IMAGEN 2 + 3 + 4).*
- Evite una puesta en marcha fortuita del aparato. Cerciorarse de que el aparato esté desconectado antes de conectarlo a la toma de corriente. *Si transporta el aparato sujetándolo por el interruptor de conexión/desconexión, o si introduce el enchufe en la toma de corriente con el aparato conectado, ello puede dar lugar a un accidente.*
- Retire las herramientas de ajuste o llaves fijas antes de conectar la herramienta eléctrica. *Una herramienta o llave colocada en una pieza rotante puede producir lesiones al ponerse a funcionar.*
- Sea precavido. *Trabaje sobre una base firme y mantenga el equilibrio en todo momento. Ello le permitirá controlar mejor el aparato en caso de presentarse una situación inesperada.*

ADVERTENCIAS DE SEGURIDAD HABITUALES PARA OPERACIONES DE AFILADO, LIJADO, CEPILLADO DE ALAMBRE, PULIDO O DESBASTADO

- f. Lleve puesta una vestimenta de trabajo adecuada. *No utilice vestimenta amplia ni joyas. Mantenga su pelo, vestimenta y guantes alejados de las piezas móviles. La vestimenta suelta, el pelo largo y las joyas se pueden enganchar con las piezas en movimiento.*
- g. Siempre que sea posible utilizar unos equipos de aspiración o captación de polvo, asegúrese que éstos estén montados y que sean utilizados correctamente. *El empleo de estos equipos reduce los riesgos derivados del polvo.*

USO Y TRATO CUIDADOSO DE HERRAMIENTAS ELÉCTRICAS

- a. No sobrecargue el aparato. Use la herramienta prevista para el trabajo a realizar. *Con la herramienta adecuada podrá trabajar mejor y más seguro dentro del margen de potencia indicado.*
- b. No utilice herramientas con un interruptor defectuoso. *Las herramientas que no se puedan conectar o desconectar son peligrosas y deben hacerse reparar.*
- c. Saque el enchufe de la red antes de realizar un ajuste en el aparato, cambiar de accesorio o al guardar el aparato. *Esta medida preventiva reduce el riesgo a conectar accidentalmente el aparato.*
- d. Guarde las herramientas eléctricas fuera del alcance de los niños. No permita la utilización del aparato a aquellas personas que no estén familiarizadas con su uso o que no hayan leído estas instrucciones. *Las herramientas eléctricas utilizadas por personas inexpertas son peligrosas.*
- e. Cuide sus aparatos con esmero. Controle si funcionan correctamente, sin atascarse, las partes móviles del aparato, y si existen partes rotas o deterioradas que pudieran afectar al funcionamiento de la herramienta. Haga reparar estas piezas defectuosas antes de volver a utilizar la herramienta eléctrica. *Muchos de los accidentes se deben a aparatos con un mantenimiento deficiente.*
- f. Mantenga los útiles limpios y afilados. *Los útiles mantenidos correctamente se dejan guiar y controlar mejor.*
- g. Utilice herramientas eléctricas, accesorios, útiles, etc. de acuerdo a estas instrucciones. Considere en ello las condiciones de trabajo y la tarea a realizar. *El uso de herramientas eléctricas para trabajos diferentes de aquellos para los que han sido concebidas puede resultar peligroso.*



ATENCIÓN

No trabaje materiales que contengan amianto (el amianto es cancerígeno).



ATENCIÓN

Tome unas medidas de protección adecuadas si al trabajar pudiera

generarse polvo combustible, explosivo, o nocivo para la salud (ciertos tipos de polvo son cancerígenos); colóquese una mascarilla antipolvo y, si su herramienta viene equipada con la conexión correspondiente, utilice además un equipo de aspiración adecuado.

SERVICIO

- a. Únicamente haga reparar su herramienta eléctrica por un profesional, empleando exclusivamente piezas de repuesto originales. *Solamente así se mantiene la seguridad del aparato.*

- a. Esta herramienta eléctrica ha sido concebida para amolar, lijar, trabajar con cepillos de alambre, pulir y tronzar. Observe todas las advertencias de peligro, instrucciones, ilustraciones y especificaciones técnicas que se suministran con la herramienta eléctrica. *En caso de no atenerse a las instrucciones siguientes, ello puede provocar una electrocución, incendio y/o lesiones serias.*
- b. No emplee accesorios diferentes de aquellos que el fabricante haya previsto o recomendado especialmente para esta herramienta eléctrica. *El mero hecho de que sea acoplable un accesorio a su herramienta eléctrica no implica que su utilización resulte segura.*
- c. Las revoluciones admisibles del útil deberán ser como mínimo iguales a las revoluciones máximas indicadas en la herramienta eléctrica. *Aquellos accesorios que giren a unas revoluciones mayores a las admisibles pueden llegar a romperse.*
- d. El diámetro exterior y el grosor del útil deberán corresponder con las medidas indicadas para su herramienta eléctrica. *Los útiles de dimensiones incorrectas no pueden protegerse ni controlarse con suficiente seguridad.*
- e. Los orificios de los discos amoladores, bridas, platos lijadores u otros útiles deberán alojar exactamente sobre el husillo de su herramienta eléctrica. *Los útiles que no ajusten correctamente sobre el husillo de la herramienta eléctrica, al girar descentrados, generan unas vibraciones excesivas y pueden hacerle perder el control sobre el aparato.*
- f. No use útiles dañados. Antes de cada uso inspeccione el estado de los útiles con el fin de detectar, p. ej. , si están desportillados o fisurados los útiles de amolar, si está agrietado o muy desgastado el plato lijador, o si las púas de los cepillos de alambre están flojas o rotas. Si se le cae la herramienta eléctrica o el útil, inspeccione si han sufrido algún daño o monte otro útil en correctas condiciones. Una vez controlado y montado el útil sitúese Vd. y las personas circundantes fuera del plano de rotación del útil y deje funcionar la herramienta eléctrica en vacío, a las revoluciones máximas, durante un minuto. *Por lo regular, aquellos útiles que estén dañados suelen romperse al realizar esta comprobación.*
- g. Utilice un equipo de protección personal. Dependiendo del trabajo a realizar use una careta, una protección para los ojos, o unas gafas de protección. Dependiendo del trabajo a realizar, emplee una mascarilla antipolvo, protectores auditivos, guantes de protección o un mandil especial adecuado para protegerle de los pequeños fragmentos que pudieran salir proyectados. *Las gafas de protección deberán ser indicadas para protegerle de los fragmentos que pudieran salir despedidos al trabajar. La mascarilla antipolvo o respiratoria deberá ser apta para filtrar las partículas producidas al trabajar. La exposición prolongada al ruido puede provocarle sordera.*
- h. Cuide que las personas en las inmediaciones se mantengan a suficiente distancia de la zona de trabajo. Toda persona

que acceda a la zona de trabajo deberá utilizar un equipo de protección personal. *Podrían ser lesionadas, incluso fuera del área de trabajo inmediato, al salir proyectados fragmentos de la pieza de trabajo o del útil.*

- i. Únicamente sujete el aparato por las empuñaduras aisladas al realizar trabajos en los que el útil pueda tocar conductores eléctricos ocultos o el propio cable del aparato. *El contacto con conductores portadores de tensión puede hacer que las partes metálicas del aparato le provoquen una descarga eléctrica.*
- j. Mantenga el cable de red alejado del útil en funcionamiento. *En caso de que Vd. pierda el control sobre la herramienta eléctrica puede llegar a cortarse o enredarse el cable de red con el útil y lesionarle su mano o brazo.*
- k. Jamás deposite la herramienta eléctrica antes de que el útil se haya detenido por completo. *El útil en funcionamiento puede llegar a tocar la base de apoyo y hacerle perder el control sobre la herramienta eléctrica.*
- l. No deje funcionar la herramienta eléctrica mientras la transporta. *El útil en funcionamiento podría lesionarle al engancharse accidentalmente con su vestimenta o pelo.*
- m. Limpie periódicamente las rejillas de refrigeración de su herramienta eléctrica. *El ventilador del motor aspira polvo hacia el interior de la carcasa, y en caso de una acumulación fuerte de polvo metálico ello le puede provocar una descarga eléctrica.*
- n. No utilice la herramienta eléctrica cerca de materiales combustibles. *Las chispas producidas al trabajar pueden llegar a incendiar estos materiales.*
- o. No emplee útiles que requieran ser refrigerados con líquidos. *La aplicación de agua u otros refrigerantes líquidos puede comportar una descarga eléctrica.*
- p. No use hojas lijadoras más grandes que el soporte, ateniéndose para ello a las dimensiones que el fabricante recomienda. *Las hojas lijadoras de un diámetro mayor que el plato lijador pueden provocar un accidente, fisurarse, o provocar un rechazo.*
- q. Evite partes sueltas en la caperuza para pulir, especialmente el cordón de sujeción. Recoja o corte los cabos del cordón de sujeción. *Los cabos del cordón pueden engancharse con sus dedos o en la pieza de trabajo.*

CAUSAS DEL RECHAZO Y ADVERTENCIAS AL RESPECTO

El rechazo es una reacción brusca que se produce al atascarse o engancharse el útil, como un disco de amolar, plato lijador, cepillo de alambre, etc. Al atascarse o engancharse el útil en funcionamiento, éste es frenado bruscamente. Ello puede hacerle perder el control sobre la herramienta eléctrica y hacer que ésta salga impulsada en dirección opuesta al sentido de giro que tenía el útil. En el caso de que, p. ej., un disco amolador se atasque o bloquee en la pieza de trabajo, puede suceder que el canto del útil que penetra en el material se enganche, provocando la rotura del útil o el rechazo del aparato. Según el sentido de giro y la posición del útil en el momento de bloquearse puede que éste resulte despedido hacia, o en sentido opuesto al usuario. En estos casos puede suceder que el útil incluso llegue a romperse. El rechazo es ocasionado por la aplicación o manejo incorrecto de la herramienta eléctrica. Es posible evitarlo

ateniéndose a las medidas preventivas que a continuación se detallan.

- a. Sujete con firmeza la herramienta eléctrica y mantenga su cuerpo y brazos en una posición propicia para resistir las fuerzas de reacción. Si forma parte del aparato, utilice siempre la empuñadura adicional para poder soportar mejor las fuerzas derivadas del rechazo y los pares de reacción en la puesta en marcha. *El usuario puede controlar la fuerza de rechazo y de reacción si toma unas medidas preventivas oportunas.*
- b. Jamás aproxime su mano al útil en funcionamiento. *En caso de un rechazo el útil podría lesionarle la mano.*
- c. No se sitúe dentro del área hacia el que se movería la herramienta eléctrica al ser rechazada. *Al resultar rechazada la herramienta eléctrica saldrá despedida desde el punto de bloqueo en dirección opuesta al sentido de giro del útil.*
- d. Tenga especial precaución al trabajar esquinas, cantos afilados, etc. Evite que el útil de amolar rebote contra la pieza de trabajo o que se atasque. *En las esquinas, cantos afilados, o al rebotar, el útil en funcionamiento tiende a atascarse. Ello puede hacerle perder el control o causar un rechazo del útil.*
- e. No utilice hojas de sierra para madera ni otros útiles dentados. *Estos útiles son propensos al rechazo y pueden hacerle perder el control sobre la herramienta eléctrica.*

INSTRUCCIONES DE SEGURIDAD ESPECÍFICAS PARA OPERACIONES DE AMOLADO Y TRONZADO

- a. Use exclusivamente útiles homologados para su herramienta eléctrica en combinación con la caperuza protectora prevista. *Los útiles que no fueron diseñados para esta herramienta eléctrica pueden quedar insuficientemente protegidos y suponen un riesgo.*
- b. Solamente emplee el útil para aquellos trabajos para los que fue concebido. Por ejemplo, no emplee las caras de los discos tronzaadores para amolar. *En los útiles de tronzar el arranque de material se lleva a cabo con los bordes del disco. Si estos útiles son sometidos a un esfuerzo lateral ello puede provocar su rotura.*
- c. Siempre use para el útil seleccionado una brida en perfecto estado con las dimensiones y forma correctas. *Una brida adecuada soporta convenientemente el útil reduciendo así el peligro de rotura. Las bridas para discos tronzaadores pueden ser diferentes de aquellas para los discos de amolar.*
- d. No intente aprovechar los discos amoladores de otras herramientas eléctricas más grandes aunque cuyo diámetro exterior se haya reducido suficientemente por el desgaste. *Los discos amoladores destinados para herramientas eléctricas grandes no son aptos para soportar las velocidades periféricas más altas a las que trabajan las herramientas eléctricas más pequeñas y pueden llegar a romperse.*


INSTRUCCIONES DE SEGURIDAD ADICIONALES ESPECÍFICAS PARA EL TRONZADO

- a. Evite que se bloquee el disco tronizador y una presión de aplicación excesiva. No intente realizar cortes demasiado profundos. *Al solicitar en exceso el disco tronizador éste es más propenso a ladearse, bloquearse, a ser rechazado o a romperse.*

ESPECIFICACIONES

ESPECIFICACIONES GENERALES

- b. No se coloque delante o detrás del disco tronzador en funcionamiento, alineado con la trayectoria del corte. *Mientras que al cortar, el disco tronzador es guiado en sentido opuesto a su cuerpo, en caso de un rechazo el disco tronzador y la herramienta eléctrica son impulsados directamente contra Vd.*
- c. Si el disco tronzador se bloquea, o si tuviese que interrumpir su trabajo, desconecte la herramienta eléctrica y manténgala en esa posición, sin moverla, hasta que el disco tronzador se haya detenido por completo. Jamás intente sacar el disco tronzador en marcha de la ranura de corte, ya que ello podría provocar un rechazo. *Investigue y subsane la causa del bloqueo.*
- d. No intente proseguir el corte con el disco tronzador insertado en la ranura de corte. Una vez fuera, conecte la herramienta eléctrica y espere a que el disco tronzador haya alcanzado las revoluciones máximas y aproxímelo entonces con cautela a la ranura de corte. *En caso contrario el disco tronzador podría bloquearse, salirse de la ranura de corte, o resultar rechazado.*
- e. Soporte las planchas u otras piezas de trabajo grandes para reducir el riesgo de bloqueo o rechazo del disco tronzador. *Las piezas de trabajo extensas tienden a combarse por su propio peso. La pieza de trabajo deberá apoyarse desde abajo a ambos lados tanto cerca de la línea de corte como a sus extremos.*
- f. Proceda con especial cautela al realizar recortes "por inmersión" en paredes o superficies similares. *El disco tronzador puede ser rechazado al tocar tuberías de gas o agua, conductores eléctricos, u otros objetos.*

Tensión nominal	230-240 V, 50-60 Hz
Potencia nominal	175 W
Velocidad nominal (n)	35.000 rpm
Capacidad del portabrocas	0,8 mm, 1,6 mm, 2,4 mm, 3,2 mm
 Construcción de Clase II	Herramientas de construcción de aislamiento doble
(IMAGEN 5)	

CABLES DE PROLONGACIÓN

Cables de prolongación totalmente desenrollados y seguros con una capacidad de 5 amperios.

MONTAJE

DESENCHUFE SIEMPRE LA MULTIHERRAMIENTA ANTES DE CAMBIAR UN ACCESORIO O UNA BOQUILLA Y ANTES DE REALIZAR CUALQUIER REPARACIÓN.

GENERAL

La multiherramienta Dremel es un aparato de precisión de alta calidad que se puede utilizar para realizar tareas complejas y minuciosas. La amplia gama de accesorios y complementos Dremel permite realizar una gran variedad de operaciones, como lijar, tallar, grabar, fresar, cortar, limpiar y pulir.

IMAGEN 6

- A. Botón de bloqueo del eje
- B. Interruptor de encendido y apagado
- C. Indicador de velocidad variable
- D. Cable de alimentación
- E. Gancho
- F. Orificios de ventilación
- G. Llave de boquilla
- H. Eje
- I. Tapa de la carcasa
- J. Tuerca de retención
- K. Boquilla

BOQUILLAS

Los accesorios Dremel disponibles para la multiherramienta pueden tener vástagos de varios tamaños. Existen cuatro tamaños de boquilla apropiados para los distintos tamaños de vástago. El tamaño de la boquilla se identifica mediante los anillos que tiene en la parte de atrás.

IMAGEN 7

- A. Tuerca de retención
- B. 3,2 mm Boquilla sin anillo (480)
- C. 2,4 mm Boquilla con tres anillos (481)
- D. 1,6 mm Boquilla con dos anillos (482)
- E. 0,8 mm Boquilla con un anillo (483)
- F. Anillos de identificación

INSTRUCCIONES DE SEGURIDAD ESPECÍFICAS PARA EL TRABAJO CON CEPILLOS DE ALAMBRE

- a. Considere que las púas de los cepillos de alambre pueden desprenderse también durante un uso normal. No fuerce las púas ejerciendo una fuerza de aplicación excesiva. *Las púas desprendidas pueden traspasar muy fácilmente tela delgada y/o la piel.*
- b. En caso de recomendarse el uso de una caperuza protectora, evite que el cepillo de alambre alcance a rozar contra la caperuza protectora. *Los cepillos de plato y de vaso pueden aumentar su diámetro por efecto de la presión de aplicación y de la fuerza centrífuga.*
- c. No supere las 15.000 RPM cuando utilice cepillos de alambre.

MEDIO AMBIENTE

ELIMINACIÓN

Recomendamos que las herramientas eléctricas, accesorios y embalajes sean sometidos a un proceso de recuperación que respete el medio ambiente.

SÓLO PARA LOS PAÍSES DE LA UE



¡No arroje las herramientas eléctricas a la basura! Conforme a la Directriz Europea 2002/96/CE sobre aparatos eléctricos y electrónicos inservibles, tras su conversión en ley nacional, deberán acumularse por separado las herramientas eléctricas para ser sometidas a un reciclaje ecológico.

NOTA: Puede que algunos kit de multiherramientas no incluyan los cuatro tamaños de boquilla. Los tamaños que falten se pueden adquirir por separado.

Utilice siempre la boquilla que coincida con el tamaño del vástago del accesorio que piensa utilizar. No introduzca a la fuerza un vástago en una boquilla de diámetro inferior.

CAMBIO DE BOQUILLAS

IMAGEN 8

- A. Llave de boquilla
- B. Botón de bloqueo del eje
- C. Tuerca de retención
- D. Aflojar
- E. Apretar

1. Pulse el botón de bloqueo del eje y, sin soltarlo, gire el eje a mano hasta que quede bloqueado. No apriete el botón mientras la multiherramienta esté en funcionamiento.
2. Con el botón de bloqueo del eje pulsado, afloje y retire la tuerca de retención. Use la llave de boquilla si es necesario.
3. Retire la boquilla tirando de ella hasta separarla del eje.
4. Instale una boquilla de tamaño correcto en el eje y vuelva a montar la tuerca de retención apretándola a mano. No apriete la tuerca al máximo si no está instalada una broca o un accesorio.

CAMBIO DE ACCESORIOS

IMAGEN 8

1. Pulse el botón de bloqueo del eje y gire éste a mano hasta que quede bloqueado. *No apriete el botón mientras la multiherramienta esté en funcionamiento.*
2. Con el botón de bloqueo del eje pulsado, afloje la tuerca de retención (pero no la retire). Use la llave de boquilla si es necesario.
3. Inserte totalmente la broca o el vástago del accesorio en la boquilla.
4. Con el botón de bloqueo del eje pulsado, apriete a mano la tuerca de retención hasta que la broca o el vástago del accesorio queden sujetos por la boquilla.

NOTA: Asegúrese de leer las instrucciones adjuntas al accesorio Dremel para informarse sobre cómo se usa.

Utilice únicamente accesorios de alto rendimiento probados por Dremel.

EQUILIBRADO DE ACCESORIOS

Para llevar a cabo trabajo de precisión, es importante que todos los accesorios estén bien equilibrados (del mismo modo que los neumáticos del coche). Para nivelar o equilibrar un accesorio, afloje suavemente la tuerca de sujeción y gire el accesorio o la tuerca un cuarto de vuelta. Vuelva a apretar la tuerca de sujeción y ponga en marcha la herramienta rotativa. Con sólo oír el sonido y tocarlo debería poder determinar si el accesorio está funcionando bien equilibrado. Continúe ajustándolo de la manera indicada hasta que quede bien equilibrado.

CÓMO EMPEZAR

USO

El primer paso es aprender a sujetar la multiherramienta. Sujétela con la mano y examine su peso y equilibrio. Familiarícese con el cabezal. Este cabezal permite sujetar la herramienta como si fuera un bolígrafo o un lápiz.

Mantenga siempre la herramienta alejada de la cara. Los accesorios pueden dañarse durante la manipulación y pueden salir despedidos cuando alcancen una velocidad elevada.

Cuando sujete la herramienta, no cubra los orificios de ventilación con la mano. Si bloquea los orificios de ventilación el motor puede llegar a sobrecalentarse.

¡IMPORTANTE! Practique con restos de material para ver la acción de la herramienta a alta velocidad. Recuerde que los mejores resultados se obtienen dejando que la velocidad de la multiherramienta junto con el accesorio y el complemento de Dremel correctos hagan el trabajo por usted. Si puede evitarlo, no ejerza presión sobre la herramienta mientras la está utilizando. Es mejor que acerque el accesorio giratorio a la superficie de trabajo hasta que toque el punto en el que desea empezar. Concéntrese en guiar la herramienta sobre la pieza de trabajo aplicando una presión mínima con la mano. Permita que el accesorio realice el trabajo.

Normalmente lo mejor es realizar varias pasadas con la herramienta en lugar de hacer todo el trabajo de una vez. Manejándola con delicadeza se consigue el máximo control y se reduce la probabilidad de error.

SOSTENER LA HERRAMIENTA

Para obtener un control óptimo en trabajos de precisión, sujete la multiherramienta como si se tratará de un lápiz entre los dedos pulgar e índice. IMAGEN 9

Agarrarla por encima (como los palos de golf) es más adecuado para operaciones que requieren más fuerza, como amolar o cortar. IMAGEN 10

Boquilla

Para llevar a cabo tareas de precisión está disponible una boquilla independiente. Tiene forma trilobular, lo que permite al usuario contraerla cómodamente entre el pulgar y el índice. Su forma aerodinámica incluye una excelente línea para realizar operaciones precisas de grabado y labrado. Esta boquilla no se incluye en todos los kits. IMAGEN 11

VELOCIDADES DE FUNCIONAMIENTO

Para seleccionar la velocidad adecuada para cada trabajo, utilice un trozo de material.

DESLICE EL INTERRUPTOR DE ENCENDIDO

La herramienta se enciende accionando el interruptor deslizante de la parte superior de la carcasa de la herramienta.

PARA ENCENDER LA HERRAMIENTA, deslice el botón del interruptor hacia delante.

PARA APAGAR LA HERRAMIENTA, deslice el botón del interruptor hacia atrás.

MOTOR DE ALTO RENDIMIENTO

Su herramienta está equipada con un motor de alto rendimiento para herramientas rotativas. Este motor amplía la versatilidad de la herramienta rotativa accionando accesorios de Dremel adicionales.

REALIMENTACIÓN ELECTRÓNICA

Su herramienta está equipada con un sistema de realimentación electrónico interno que ofrece un arranque suave y que reduce la tensión presente en arranques de par elevado. El sistema también permite mantener la velocidad preseleccionada prácticamente constante entre condiciones de carga y sin carga.

INDICADOR DE VELOCIDAD VARIABLE

Su herramienta está equipada con un indicador de velocidad variable. La velocidad puede ajustarse mientras la herramienta está en uso apretando el indicador o seleccionando alguno de los diferentes ajustes.

La velocidad de la herramienta rotativa se controla instalando este indicador en la carcasa. IMAGEN 12

Ajustes para revoluciones aproximadas

Ajuste del interruptor	Rango de velocidad
5	5.000 RPM
10	10.000 RPM
*15	15.000 RPM
20	20.000 RPM
25	25.000 RPM
30	30.000 RPM
35	35.000 RPM

* No supere las 15.000 RPM cuando utilice cepillos de alambre.

Consulte la tabla de velocidades en las páginas 4-7 para determinar la velocidad apropiada para cada material y el accesorio que se debe utilizar.

La mayoría de los trabajos se pueden hacer con la máxima velocidad. No obstante, el calor generado por la alta velocidad de la herramienta puede estropear ciertos materiales (algunos plásticos y metales) por lo que conviene trabajar con ellos a velocidades relativamente bajas. Las velocidades bajas (15.000 r.p.m. o menos) suelen ser adecuadas para trabajos de pulido en los que se empleen los accesorios de felpa para pulido. Todas las aplicaciones de cepillado requieren velocidades bajas para evitar que los alambres se desprendan del cepillo. Deje que el funcionamiento de la herramienta le indique cuándo debe utilizar velocidades más bajas. Las velocidades más altas son adecuadas para maderas duras, metales y vidrio, así como para taladrar, tallar, cortar, fresar, conformar y cortar dados o rebajes en madera.

Precauciones a tener en cuenta a la hora de ajustar la velocidad:

- El plástico y otros materiales que se derriten a bajas temperaturas deberían cortarse a baja velocidad.
- El pulido y limpieza con un cepillo metálico deben efectuarse a una velocidad máxima de 15.000 r.p.m. para evitar daños en el cepillo y el material.
- La madera debería cortarse a alta velocidad.

- El hierro y el acero deberían cortarse a alta velocidad.
- Si una fresa a alta velocidad empieza a vibrar, suele indicar que está girando demasiado despacio.
- El aluminio, las aleaciones de cobre, plomo y cinc, así como el latón pueden cortarse a diversas velocidades, dependiendo del tipo de corte que se efectúe. Emplee parafina u otro lubricante apropiado (nunca agua) para evitar que el material cortado se adhiera a los dientes de la fresa.

NOTA: Aumentar la presión sobre la herramienta no es la solución adecuada cuando no está funcionando correctamente. Pruebe con otro accesorio o con otra velocidad hasta que consiga el resultado que busca.

MANTENIMIENTO

El mantenimiento preventivo debe ser realizado por personal autorizado, si no fuera así la colocación inadecuada de los componentes internos puede dar lugar a un grave riesgo. Se recomienda que cualquier reparación de la herramienta se realice en las instalaciones de Dremel. Para no correr el riesgo de hacerse daño por arrancar accidentalmente la herramienta o por una descarga eléctrica, saque siempre el enchufe de la toma de corriente antes de reparar o limpiar la herramienta.

LIMPIEZA

⚠ ATENCIÓN PARA EVITAR ACCIDENTES, DESCONECTE SIEMPRE LA HERRAMIENTA O EL CARGADOR DEL SUMINISTRO DE ALIMENTACIÓN ANTES DE REALIZAR LA LIMPIEZA. *La herramienta puede lavarse con aire comprimido seco como forma más efectiva de limpieza. Lleve siempre gafas protectoras cuando limpie herramientas con aire comprimido.*

Las aberturas de ventilación y palancas de interruptor deben mantenerse limpias y sin materias extrañas. No limpie la herramienta insertando objetos puntiagudos a través de una abertura.

⚠ ATENCIÓN ALGUNOS AGENTES Y DISOLVENTES LIMPIADORES DAÑAN LAS PIEZAS DE PLÁSTICO. Algunos de ellos son: la gasolina, el tetracloro, disolventes limpiadores clorados, amoníaco y detergentes domésticos que contienen amoníaco.

REPARACIÓN Y GARANTÍA

⚠ ATENCIÓN EL USUARIO NO DEBE REALIZAR EL MANTENIMIENTO DE PIEZAS INTERNAS. El mantenimiento preventivo realizado por personal no autorizado puede dar lugar a que se coloquen mal los cables y componentes internos, lo que podría provocar una situación de peligro grave. *Recomendamos que todo el servicio de mantenimiento de la herramienta lo lleve a cabo un Centro de servicio Dremel. PERSONAL DE MANTENIMIENTO: desconecte la herramienta o cargador de la fuente de alimentación antes de realizar tareas de mantenimiento.*

Este producto DREMEL tiene una garantía conforme con la normativa legal específica de país; no cubre los daños ocasionados por su desgaste normal, sobrecarga o manejo inadecuado.

En caso de reclamación, envíe la herramienta o cargador juntos sin desmontar, con justificante de compra a su distribuidor.

CONTACTO DREMEL

Para obtener más información sobre la gama, asistencia y línea directa Dremel, visite www.dremel.com.

Dremel Europe, P.O. Box 3267, 4800 DG Breda, Países Bajos

TRADUÇÃO DAS INSTRUÇÕES ORIGINAIS



ATENÇÃO

LEIA TODOS OS AVISOS DE SEGURANÇA E TODAS AS

INSTRUÇÕES. (FIGURA 1)

O não cumprimento dos avisos e instruções poderá resultar em electrocussão, incêndio e/ou lesões graves.

Guarde todos os avisos e instruções para posterior consulta.

O termo "ferramenta eléctrica" nos avisos refere-se à sua ferramenta eléctrica alimentada a energia eléctrica (cabo) ou a bateria (sem fios).

SEGURANÇA DA ÁREA DE TRABALHO

- Mantenha a sua área de trabalho sempre limpa e bem arrumada. *Desordem e áreas insuficientemente iluminadas podem causar acidentes.*
- Não trabalhe com a ferramenta eléctrica em áreas com risco de explosão, na qual se encontrem líquidos, gases ou pós inflamáveis. *Ferramentas eléctricas produzem faíscas que podem inflamar pós ou vapores.*
- Mantenha crianças e outras pessoas afastadas da ferramenta eléctrica durante a utilização. *No caso de distração, é possível que seja perdido o controlo sobre o aparelho.*




SEGURANÇA ELÉCTRICA

- A ficha de conexão da ferramenta eléctrica deve caber na tomada. A ficha não deve ser modificada de maneira alguma. Não utilize uma ficha de adaptação juntamente com ferramentas eléctricas protegidas por ligação à terra. *Fichas não modificadas e tomadas apropriadas reduzem o risco de um choque eléctrico.*
- Evite que o corpo possa entrar em contacto com superfícies ligadas à terra, como tubos, radiadores, fogões e frigoríficos. *Há um risco elevado devido a choque eléctrico, se o corpo estiver ligado à terra.*
- Mantenha a ferramenta eléctrica afastada de chuva ou humidade. *A infiltração de água numa ferramenta eléctrica aumenta o risco de choque eléctrico.*
- Não deverá afastar o cabo da sua finalidade, como para, por exemplo, transportar a ferramenta eléctrica, pendurá-la ou

para puxar a ficha da tomada. Mantenha o cabo afastado de calor, óleo, arestas afiadas ou partes do aparelho em movimento. *Cabos danificados ou emaranhados aumentam o risco de um choque eléctrico.*

- Se trabalhar com uma ferramenta eléctrica ao ar livre, só deverá utilizar cabos de extensão homologados para áreas exteriores. *A utilização de um cabo de extensão apropriado para áreas exteriores reduz o risco de um choque eléctrico.*
- Se não for possível evitar o funcionamento da ferramenta eléctrica em áreas húmidas, deverá ser utilizado uma disjuntor de corrente de avaria. *A utilização de um disjuntor de corrente de avaria reduz o risco de um choque eléctrico.*

SEGURANÇA DE PESSOAS

- Esteja atento, observe o que está a fazer e seja prudente ao trabalhar com a ferramenta eléctrica. Não utilize a ferramenta eléctrica quando estiver fadigado ou sob a influência de drogas, álcool ou medicamentos. *Um momento de descuido ao utilizar ferramentas eléctricas pode levar a lesões graves.*
-  Utilize equipamento de protecção pessoal e use sempre óculos de protecção. *A utilização de equipamento de protecção pessoal, como máscara de pó e sapatos de segurança antiderrapantes, capacete de segurança ou protecção auricular, de acordo com o tipo e aplicação da ferramenta eléctrica reduz o risco de lesões (FIGURA 2 + 3 + 4).*
- Evite uma colocação em funcionamento involuntária. Assegure-se de que a ferramenta eléctrica está desligada antes de introduzir a ficha na tomada. *Se tiver o dedo no interruptor ao transportar a ferramenta eléctrica ou se a ferramenta eléctrica for conectada à alimentação de rede enquanto estiver ligada, poderão ocorrer acidentes.*
- Remova ferramentas de ajuste ou chaves de porcas antes de ligar a ferramenta eléctrica. *Uma ferramenta ou chave que se encontre numa parte da ferramenta eléctrica em movimento pode levar a lesões.*
- Não se sobrestime. *Mantenha sempre uma posição firme e o equilíbrio. Desta forma é mais fácil controlar a ferramenta eléctrica em situações inesperadas.*
- Use roupa apropriada. *Não use roupa larga nem jóias. Mantenha o cabelo, roupas e luvas afastadas de partes em movimento. Roupas largas, cabelos longos ou jóias podem ser agarrados por peças em movimento.*
- Se for possível montar dispositivos de aspiração ou de recolha, assegure-se de que estão conectados e são utilizados correctamente. *A utilização destes dispositivos reduz o perigo devido ao pó.*

UTILIZAÇÃO E MANUSEIO CUIDADOSO COM FERRAMENTAS ELÉCTRICAS

- Não sobrecarregue a ferramenta eléctrica. Utilize para o seu trabalho a ferramenta eléctrica apropriada. *É melhor e mais seguro trabalhar com a ferramenta eléctrica apropriada no regime de potência indicado.*
- Não utilize uma ferramenta eléctrica com um interruptor defeituoso. *Uma ferramenta eléctrica que deixa de poder ser ligada ou desligada é perigosa e deve ser reparada.*

PT

- c. Puxe a ficha da tomada antes de executar ajustes na ferramenta eléctrica, substituir acessórios ou guardar a ferramenta eléctrica. *Estas medidas de segurança evitam o arranque involuntário da ferramenta eléctrica.*
- d. Guarde ferramentas eléctricas não utilizadas fora do alcance de crianças. Não permita que pessoas que não estejam familiarizadas com a ferramenta eléctrica ou que não tenham lido estas instruções utilizem a ferramenta eléctrica. *Ferramentas eléctricas são perigosas se forem utilizadas por pessoas inexperientes.*
- e. Trate a ferramenta eléctrica com cuidado. Controle se as partes móveis da ferramenta eléctrica estão em perfeito estado de funcionamento e não emperram, se há peças quebradas ou danificadas que possam prejudicar o funcionamento da ferramenta eléctrica. *Mande reparar as peças danificadas antes da utilização. Muitos acidentes têm como causa a manutenção insuficiente das ferramentas eléctricas.*
- f. Mantenha as ferramentas de corte afiadas e limpas. *Ferramentas de corte cuidadosamente tratadas e com arestas de corte afiadas emperram com menos frequência e podem ser conduzidas com maior facilidade.*
- g. Utilize a ferramenta eléctrica, acessórios, ferramentas de aplicação, etc. conforme estas Instruções. Considere as condições de trabalho e a tarefa a ser executada. *A utilização de ferramentas eléctricas para outras tarefas que não sejam as aplicações previstas pode levar a situações perigosas.*
- b. Não utilizar acessórios, que não foram especialmente previstos e recomendados pelo fabricante para esta ferramenta eléctrica. *O facto de poder fixar o acessório a esta ferramenta eléctrica, não garante uma aplicação segura.*
- c. O número de rotação admissível da ferramenta de trabalho deve ser no mínimo tão alto quanto o máximo número de rotação indicado na ferramenta eléctrica. *Acessórios que girem mais rápido do que permitido, podem ser destruídos.*
- d. O diâmetro exterior e a espessura da ferramenta de trabalho devem corresponder às indicações de medida da sua ferramenta eléctrica. *Ferramentas de trabalho incorrectamente medidas podem não ser suficientemente blindadas nem controladas.*
- e. Discos abrasivos, flanges, pratos abrasivos ou outros acessórios devem caber exactamente no veio de rectificação da sua ferramenta eléctrica. *Ferramentas de trabalho, que não cabem exactamente no veio de rectificação da ferramenta eléctrica, giram irregularmente, vibram fortemente e podem levar à perda de controlo.*
- f. Não utilizar ferramentas de trabalho danificadas. Antes de cada utilização deverá controlar as ferramentas de trabalho, e verificar se por exemplo os discos abrasivos apresentam fissuras e estilhaços, se pratos abrasivos apresentam fissuras, se há desgaste ou forte atrição, se as escovas de arame apresentam arames soltos ou quebrados. Se a ferramenta eléctrica ou a ferramenta de trabalho caírem, deverá verificar se sofreram danos, ou deverá utilizar uma ferramenta de trabalho intacta. Após ter controlado e introduzido a ferramenta de trabalho, deverá manter a própria pessoa e as pessoas que se encontrem nas proximidades, fora do nível de rotação da ferramenta de trabalho e permitir que a ferramenta eléctrica funcione durante um minuto com o máximo número de rotação. *A maioria das ferramentas de trabalho danificadas quebram durante este período de teste.*

ATENÇÃO Não processar material que contenha **asbesto** (asbesto é considerado como sendo cancerígeno).

ATENÇÃO Tomar medidas de protecção, se durante o trabalho houver a possibilidade de serem produzidos pós nocivos à saúde, inflamáveis ou explosivos (alguns pós são considerados como sendo cancerígenos); usar uma máscara de protecção contra pó e, se for possível conectar, uma aspiração de pó/de aparas.

SERVIÇOS

- a. Só permita que a sua ferramenta eléctrica seja reparada por pessoal especializado e qualificado e apenas com peças de reposição originais. *Desta forma é assegurada a segurança da ferramenta eléctrica.*

AVISOS DE SEGURANÇA COMUNS ÀS OPERAÇÕES DE ESMERILAR/ RECTIFICAR, LIXAR, ESCOVAR COM ESCOVA DE ARAME, POLIR OU CORTAR COM DISCO ABRASIVO

- a. Esta ferramenta eléctrica pode ser utilizada como lixadeira, lixadeira com lixa de papel, máquina para polir e máquina para separar por rectificação. Observar todas as indicações de aviso, instruções, apresentações e dados fornecidos com a ferramenta eléctrica. *O desrespeito das seguintes instruções pode levar a um choque eléctrico, incêndio e/ou graves lesões.*
- h. Observe que as outras pessoas mantenham uma distância segura em relação ao seu local de trabalho. Cada pessoa que entrar na área de trabalho, deverá usar um equipamento de protecção pessoal. *Estilhaços da peça a ser trabalhada ou ferramentas de trabalho quebradas podem voar e causar lesões fora da área imediata de trabalho.*
- i. Ao executar trabalhos durante os quais po-dem ser atingidos cabos eléctricos ou o próprio cabo de rede deverá sempre seguir a ferramenta eléctrica pelas superfícies de punho isoladas. *O contacto com um cabo sob tensão também coloca peças de metal da ferramenta eléctrica sob tensão e leva a um choque eléctrico.*

- j. Manter o cabo de rede afastado de ferramentas de trabalho em rotação. *Se perder o controlo sobre a ferramenta eléctrica, é possível que o cabo de rede seja cortado ou enganchado e a sua mão ou braço sejam puxados contra a ferramenta de trabalho em rotação.*
- k. Jamais depositar a ferramenta eléctrica, antes que a ferramenta de trabalho esteja completamente parada. *A ferramenta de trabalho em rotação pode entrar em contacto com a superfície de apoio, provocando uma perda de controlo da ferramenta eléctrica.*
- l. Não permitir que a ferramenta eléctrica funcione enquanto estiver a transportá-la. *A sua roupa pode ser agarrada devido a um contacto accidental com a ferramenta de trabalho em rotação, de modo que a ferramenta de trabalho possa ferir o seu corpo.*
- m. Limpar regularmente as aberturas de ventilação da sua ferramenta eléctrica. *A ventoinha do motor puxa pó para dentro da carcaça, e uma grande quantidade de pó de metal pode causar perigos eléctricos.*
- n. Não utilizar a ferramenta eléctrica perto de materiais inflamáveis. *Faíscas podem incendiar estes materiais.*
- o. Não utilize ferramentas de trabalho que necessitem agentes de refrigeração líquidos. *A utilização de água ou de outros agentes de refrigeração líquidos pode provocar um choque eléctrico.*
- p. Não utilize lixas de papel demasiado grandes, mas siga sempre as indicações do fabricante sobre o tamanho correcto das lixas de papel. *Lixas de papel, que sobressaem dos cantos do prato abrasivo, podem causar lesões, assim como bloquear e rasgar as lixas de papel ou levar a um contragolpe.*
- q. Não permita que hajam partes soltas da boina de polimento, principalmente cordões de fixação. Os cordões de fixação devem ser bem arrumados ou cortados. *Cordões de fixação soltos e em rotação podem agarrar os seus dedos ou prender-se na peça a ser trabalhada.*

CONTRAGOLPE E RESPECTIVAS INDICAÇÕES DE AVISO

O contragolpe é uma repentina reacção devido a um acessório travado ou bloqueado, como, por exemplo, um disco abrasivo, um prato abrasivo, uma escova de arame, etc. Um travamento ou um bloqueio levam a uma paragem abrupta do acessório em rotação. Desta forma, uma ferramenta eléctrica descontrolada é acelerada no local de bloqueio, em sentido contrário ao da rotação do acessório. Se, por exemplo, um disco abrasivo travar ou bloquear numa peça a ser trabalhada, o rebordo do disco abrasivo pode mergulhar na peça a ser trabalhada e encravar-se, quebrando o disco abrasivo ou causando um contragolpe. O disco abrasivo movimenta-se então no sentido do operador ou para longe deste, dependendo do sentido de rotação do disco no local de bloqueio. Também é possível que os discos abrasivos quebrem. Um contragolpe é a consequência de uma utilização incorrecta ou indevida da ferramenta eléctrica. Ele pode ser evitado através de apropriadas medidas de cuidado, como descrito a seguir.

- a. Segure firmemente a ferramenta eléctrica e posicione o seu corpo e os braços de modo a que possa resistir às forças de um contragolpe. Utilize sempre o punho adicional, se existente, para assegurar o máximo controlo possível sobre

as forças de um contragolpe ou sobre momentos de reacção durante o arranque. *O operador pode controlar as forças de contragolpe e de reacção através de medidas de cuidado apropriadas.*

- b. Jamais permita que as suas mãos se encontrem perto de acessórios em rotação. *No caso de um contragolpe, o acessório poderá passar sobre a sua mão.*
- c. Evite que o seu corpo se encontre na área, na qual a ferramenta eléctrica possa ser movimentada no caso de um contragolpe. *O contragolpe força a ferramenta eléctrica no sentido contrário ao movimento do disco abrasivo no local de bloqueio.*
- d. Trabalhe com especial cuidado na área ao redor de esquinas, arestas afiadas, etc. Evite que acessórios sejam ricocheteados e travados pela peça a ser trabalhada. *O acessório em rotação tende a travar em esquinas, em arestas afiadas ou se for ricocheteada. Isto causa uma perda de controlo ou um contragolpe.*
- e. Não utilize lâminas de serra de corrente ou dentadas. *Estes acessórios causam frequentemente um contragolpe ou a perda de controlo sobre a ferramenta eléctrica.*

INDICAÇÕES ESPECIAIS DE AVISO PARA LIXAR E SEPARAR POR RECTIFICAÇÃO

- a. Utilize exclusivamente os corpos abrasivos homologados para a sua ferramenta eléctrica e a capa de protecção prevista para estes corpos abrasivos. *Corpos abrasivos não previstos para a ferramenta eléctrica não podem ser suficientemente protegidos e portanto não são seguros.*
- b. Os corpos abrasivos só devem ser utilizados para aplicações recomendadas. P. ex.: jamais lixar com a superfície lateral de um disco de corte. *Discos de corte são destinados para o desbaste de material com o rebordo do disco. Uma força lateral sobre estes corpos abrasivos pode quebrá-los.*
- c. Utilize sempre flanges de aperto intactos de tamanho e forma correctos para o disco abrasivo seleccionado. *Flanges apropriados apoiam o disco abrasivo e reduzem assim o perigo de uma ruptura do disco abrasivo. Flanges para discos de corte podem diferenciar-se de flanges para outros discos abrasivos.*
- d. Não utilize discos abrasivos gastos de outras ferramentas eléctricas maiores. *Discos abrasivos para ferramentas eléctricas maiores não são apropriados para os números de rotação mais altos de ferramentas eléctricas menores e podem quebrar.*

OUTRAS INDICAÇÕES ESPECIAIS DE AVISO PARA SEPARAR POR RECTIFICAÇÃO

- a. Evite um bloqueio do disco de corte ou uma força de pressão demasiado alta. Não efectuar cortes excessivamente profundos. *Uma sobrecarga do disco de corte aumenta o desgaste e a predisposição para emperrar e bloquear e, portanto, a possibilidade de um contragolpe ou uma ruptura do corpo abrasivo.*
- b. Evite a área que se encontra à frente ou atrás do disco de corte em rotação. *Se o disco de corte for conduzido na peça a ser trabalhada para a frente, afastando-se do corpo, é possível que no caso de um contragolpe a ferramenta eléctrica, junto*

com o disco em rotação, seja atirada directamente na direcção da pessoa a operar o aparelho.

- c. Se o disco de corte emperrar ou se o trabalho for interrompido, deverá desligar a ferramenta eléctrica e mantê-la imóvel, até o disco parar completamente. Jamais tentar puxar o disco de corte para fora do corte enquanto ainda estiver em rotação; caso contrário, poderá ser provocado um contragolpe. *Verificar e eliminar a causa do emperramento.*
- d. Não ligue novamente a ferramenta eléctrica, enquanto ainda estiver na peça a ser trabalhada. Permita que o disco de corte alcance a sua velocidade máxima, antes de continuar cuidadosamente a cortar. *Caso contrário, é possível que o disco emperre, salte para fora da peça a ser trabalhada ou cause um contragolpe.*
- e. Apoie placas ou peças grandes, para reduzir um risco de contragolpe devido a um disco de corte emperrado. *Peças grandes podem flectir-se devido ao próprio peso. A peça a ser trabalhada deve ser apoiada de ambos os lados, tanto nas proximidades do corte como também nas extremidades.*
- f. Tenha extremamente cuidado ao efectuar "cortes de bolso" em paredes existentes ou em outras superfícies, onde não é possível reconhecer o que há por detrás. *O disco de corte pode causar um contragolpe se cortar acidentalmente tubagens de gás ou de água, cabos eléctricos ou outros objectos.*

INDICAÇÕES ESPECIAIS DE AVISO PARA TRABALHAR COM ESCOVAS DE ARAME

- a. Esteja ciente de que a escova de arame também perde pedaços de arame durante a utilização normal. Não sobrecarregue os arames exercendo uma força de pressão excessiva. *Pedaços de arame projectados podem penetrar facilmente em roupas finas e/ou na pele.*
- b. Se for recomendável uma capa de protecção, deverá evitar que a escova de arame entre em contacto com a capa de protecção. *O diâmetro das escovas em forma de prato ou de tacho pode aumentar devido à força de pressão e às forças centrífugas.*
- c. Não exceder as 15.000 RPM quando utilizar escovas de arame.

AMBIENTE

ELIMINAÇÃO

Ferramentas eléctricas, acessórios e embalagens devem ser separados para uma reciclagem amiga do ambiente.


APENAS PAÍSES EU



Não deitar ferramentas eléctricas no lixo doméstico! De acordo com a directiva europeia 2002/96/CE para aparelhos eléctricos e electrónicos usados, e com as respectivas implementações nas leis nacionais, as ferramentas eléctricas que não servem mais para a utilização, devem ser enviadas separadamente a uma reciclagem ecológica.

DADOS

DADOS GERAIS

Regime de tensão	230-240 V, 50-60 Hz
Potência nominal	175 W
Velocidade nominal (n)	35.000 rpm
Capacidade da bucha	0,8 mm, 1,6 mm, 2,4 mm, 3,2 mm
 Fabrico de Classe II	Ferramentas com isolamento duplo

(FIGURA 5)

EXTENSÕES ELÉCTRICAS

Utilizar extensões eléctricas completamente desenroladas e seguras com uma capacidade de 5 A.

MONTAGEM

DESLIGUE SEMPRE A FERRAMENTA MULTIFUNCIONAL DA CORRENTE, ANTES DE SUBSTITUIR ACESSÓRIOS, SUBSTITUIR BUCHAS OU EFECTUAR QUALQUER TRABALHO DE MANUTENÇÃO NA FERRAMENTA.

GERAL

A ferramenta multifuncional Dremel é uma ferramenta de precisão de elevada qualidade, que pode ser utilizada para efectuar tarefas pormenorizadas e complexas. Os inúmeros acessórios e peças de montagem Dremel permitem-lhe realizar uma multiplicidade de tarefas. Isto inclui tarefas como lixar, talhar, gravar e fresar, cortar, limpar e polir.

FIGURA 6

- A. Botão de bloqueio do veio
- B. Interruptor de ligar/desligar
- C. Botão de variação da velocidade
- D. Cabo
- E. Suspensão
- F. Aberturas de ventilação
- G. Chave de aperto
- H. Veio
- I. Tampa da carcaça
- J. Porca de aperto
- K. Mandril

MANDRIL

Os acessórios Dremel disponíveis para a ferramenta multifuncional vêm com vários tamanhos de encabadouro. Estão disponíveis quatro mandris para acomodar os diferentes tamanhos de encabadouro. Os tamanhos das mandris estão identificados pelos anéis na parte de trás da bucha.

FIGURA 7

- A. Porca de aperto
- B. Mandril de 3,2 mm sem anel (480)
- C. Mandril de 2,4 mm com três anéis (481)

- D. Mandril de 1,6 mm com dois anéis (482)
- E. Mandril de 0,8 mm com um anel (483)
- F. Anéis de identificação

NOTA: Alguns conjuntos de ferramentas multifuncionais poderão não incluir os quatro tamanhos de buchas. As buchas estão disponíveis em separado.

Use sempre o mandril adequado ao tamanho do encabadouro do acessório, que tenciona utilizar. Não tente encaixar à força numa mandril mais pequeno, um encabadouro com um diâmetro superior.

SUBSTITUIR MANDRIL

FIGURA 8

- A. Chave de aperto
 - B. Botão de bloqueio do veio
 - C. Porca de aperto
 - D. Para desapertar
 - E. Para apertar
1. Carregue no botão de bloqueio do veio, mantenha-o premido e rode o veio à mão, até o mecanismo de bloqueio fazer engatar o veio. Não accione o botão de bloqueio do veio, enquanto a ferramenta multifuncional estiver em funcionamento.
 2. Estando o botão de bloqueio do veio accionado, desaperte e retire a porca de aperto. Se necessário, utilize a chave de bucha.
 3. Retire o mandril, puxando-a para fora do veio.
 4. Instale o mandril do tamanho adequado completamente dentro do veio e reinstale a ponta da porca de aperto. Não aperte completamente a porca se não existir nenhuma aplicação ou acessório instalado.

SUBSTITUIR ACESSÓRIOS

FIGURA 8

1. Carregue no botão de bloqueio do veio e rode o veio à mão até o mecanismo de bloqueio fazer engatar o bloqueio do veio. *Não accione o botão de bloqueio do veio, enquanto a ferramenta multifuncional estiver em funcionamento.*
2. Estando o botão de bloqueio do veio accionado, desaperte (não retire) a porca de aperto. Se necessário, utilize a chave de bucha.
3. Insira a aplicação ou o encabadouro do acessório completamente na bucha.
4. Estando o botão de bloqueio do veio accionado, aperte a porca à mão, até a aplicação ou encabadouro do acessório ficar aprisionado pela bucha.

NOTA: Não se esqueça de ler as instruções fornecidas com o seu acessório Dremel, para mais informação sobre a sua utilização.

Utilizar apenas acessórios Dremel testados, de elevado desempenho.

ALINHAR ACESSÓRIOS

Para trabalhos de precisão, é importante que todos os acessórios estejam bem alinhados (parecido com os pneus do seu carro). Para ajustar ou alinhar um acessório, desaperte ligeiramente a porca de aperto e rode o acessório ou a chave 1/4 de volta. Volte a apertar a porca e coloque a Ferramenta Rotativa a funcionar. Pelo som produzido e pelo tacto é possível dizer se o seu acessório está correctamente alinhado. Continue a ajustar desta forma até conseguir o melhor alinhamento.

INICIAÇÃO

UTILIZAÇÃO

O primeiro passo na utilização da ferramenta multifuncional consiste em "senti-la". Pegue nela e segure-a na sua mão para sentir o seu peso e achar o centro de gravidade. Sinta na sua mão a configuração cónica do seu corpo. Esta configuração cónica permitir-lhe-á pegar na ferramenta como se fosse um lápis ou uma caneta.

Mantenha sempre a ferramenta afastada da sua face. Os acessórios podem sofrer danos durante o manuseamento, podendo igualmente ser projectados durante o trabalho, se estiverem mal montados.

Não tape as aberturas de ventilação com a sua mão quando segurar a ferramenta. Se tapar as aberturas de ventilação pode causar um sobreaquecimento do motor.

IMPORTANTE! Comece por praticar em materiais de desperdício, para se familiarizar com a forma como a ferramenta desempenha a sua função de alta velocidade. Lembre-se de que a sua ferramenta multifuncional terá um melhor desempenho colocando a velocidade ao seu serviço, associado ao acessório e à peça de montagem Dremel correcta. Se possível, não pressione a ferramenta durante a utilização. Aproxime o acessório em rotação da peça a ser trabalhada e encoste-o, ao de leve, no ponto onde tenciona começar. Concentre-se, sobretudo, em orientar a ferramenta ao longo da peça, exercendo uma pressão muito ligeira com a mão. Deixe que o acessório faça o essencial do trabalho. Normalmente, é aconselhável repartir a operação por diversas passagens com a ferramenta, em vez de tentar fazer logo o trabalho todo de uma só vez. Um simples toque dá-lhe o melhor controlo e reduz a hipótese de erro.

SEGURAR A FERRAMENTA

Para obter o controlo ideal em trabalhos de maior detalhe, pegue na ferramenta multifuncional como se fosse um lápis, segurando-a entre o polegar e o indicador. FIGURA 9 O método de punho "golfe" é utilizado para operações mais difíceis, tais como esmerilar e cortar. FIGURA 10

Ponteira

Para executar tarefas de precisão, encontra-se disponível uma ponteira em separado. Tem uma forma trilobular que permite ao utilizador apertar comodamente a ponteira entre o polegar e o dedo indicador. A sua forma lisa tem uma excelente linha de visão para executar os mais variados trabalhos detalhados de gravação. Esta ponteira não vem incluída em todos os kits. FIGURA 11

VELOCIDADES DE OPERAÇÃO

Para escolher a velocidade certa para cada trabalho, faça o teste num pedaço de material.

BOTÃO "LIGAR/DESLIGAR" DESLIZANTE

A ferramenta liga-se ("ON") no botão deslizador existente na parte superior do compartimento do motor.

PARA LIGAR A FERRAMENTA, empurre o botão para a frente.

PARA DESLIGAR A FERRAMENTA, empurre o botão para trás.

MOTOR DE ALTO RENDIMENTO

Esta ferramenta está equipada com um motor rotativo de alto rendimento. Este motor aumenta a versatilidade da ferramenta rotativa ao conseguir accionar um maior número de acessórios Dremel.

REALIMENTAÇÃO ELECTRÓNICA

Esta ferramenta está equipada com um sistema interno de realimentação electrónica que proporciona um "arranque suave", o qual reduz o esforço provocado por um arranque de alto binário. O sistema também ajuda a manter a velocidade pré-seleccionada virtualmente constante entre situações de carga e sem carga.

BOTÃO DE VARIAÇÃO DA VELOCIDADE

Esta ferramenta está equipada com um botão rotativo de variação da velocidade. A velocidade de rotação pode ser regulada enquanto trabalha ao predefinir o botão numa ou entre qualquer uma das definições de ajuste.

A velocidade da Ferramenta Rotativa é controlada através da definição seleccionada neste botão no corpo da máquina. FIGURA 12

Definições das rotações aproximadas

Indicação no botão	Rotações
5	5.000 RPM
10	10.000 RPM
*15	15.000 RPM
20	20.000 RPM
25	25.000 RPM
30	30.000 RPM
35	35.000 RPM

* Não exceder as 15.000 RPM quando utilizar escovas de arame.

Consulte as tabelas dos níveis de velocidade nas páginas 4-7 para o ajudar a determinar a velocidade adequada para o material a ser trabalhado e o acessório a utilizar.

A maioria dos trabalhos podem ser realizados utilizando a ferramenta na posição mais elevada. No entanto, certos materiais (alguns plásticos e metais) podem ser danificados pelo calor gerado pela alta velocidade e devem ser trabalhados a velocidades relativamente baixas. A operação de baixa velocidade (15.000 r.p.m. ou menos) é geralmente melhor para as operações de polimento que empregam acessórios de polir em feltro. Todas as tarefas de escovar requerem velocidades inferiores para evitar

o desprendimento de arames do suporte. Ponha o desempenho da ferramenta ao seu serviço quando utilizar níveis de velocidade inferiores. As velocidades superiores são melhores para madeiras rijas, metais e vidro e para furar, talhar, cortar, fresar, gravar e fazer sambladuras ou frisos na madeira.

Algumas directivas relativas à velocidade da ferramenta:

- O plástico e outros materiais afins, que fundam a baixas temperaturas, deverão ser cortados a baixa velocidade.
- Certos trabalhos, como polir, puxar o lustro e limpar usando uma escova de arame, terão de ser executados a velocidades inferiores a 15.000 r.p.m., para não danificar a escova.
- A madeira deverá ser cortada a alta velocidade.
- O ferro ou o aço deverá ser cortado a alta velocidade.
- Quando um cortante de aço rápido começa a vibrar, normalmente isso significa que está a rodar a uma velocidade demasiado baixa.
- O alumínio, as ligas de cobre, de chumbo, de zinco e o latão são materiais, que poderão ser cortados a várias velocidades, dependendo do tipo de corte, que se pretenda efectuar. Aplique uma parafina (não água) ou outro lubrificante apropriado no cortante para impedir que o material cortado adira aos dentes.

NOTA: Aumentar a pressão na ferramenta não é a solução quando não está a funcionar correctamente. Experimente um acessório diferente ou nível de velocidade para conseguir o resultado desejado.

MANUTENÇÃO

A manutenção preventiva realizada por pessoal não autorizado pode resultar no deslocamento dos fios e componentes internos, o que é potencialmente perigoso. Recomendamos que todo o tipo de assistência técnica prestada à ferramenta se realize nas instalações da Dremel. Para evitar lesões devido à colocação em funcionamento imprevista ou choque eléctrico, retire sempre a ficha da tomada de parede, antes de efectuar qualquer trabalho de manutenção ou limpeza.

LIMPEZA

ATENÇÃO PARA EVITAR ACIDENTES, DESLIGUE SEMPRE A FERRAMENTA E/OU O CARREGADOR DA TOMADA ELÉCTRICA ANTES DE LIMPAR. *A ferramenta pode ser limpa com maior eficácia utilizando ar comprimido. Use sempre óculos de protecção quando limpa ferramentas com ar comprimido.*

Os respiros, o gatilho e a patilha devem permanecer limpos e sem resíduos. Não tente limpar a ferramenta enfiando objectos pontiagudos pelas aberturas.

ATENÇÃO HÁ CERTOS AGENTES E SOLVENTES DE LIMPEZA QUE DANIFICAM OS PLÁSTICOS. Alguns destes são: a gasolina, tetracloreto de carbono, solventes de limpeza clorados, amónia e detergentes para o lar que contêm amónia.



ΑΤΕΝΧΩΝΑ ΝΑ ΜΗΝ ΜΕΧΕΙΡΟΝΕΙΣ ΤΗΝ ΕΡΓΑΛΕΙΑ.

ΝΑ ΜΗΝ ΜΕΧΕΙΡΟΝΕΙΣ ΤΗΝ ΕΡΓΑΛΕΙΑ. Os trabalhos de manutenção preventiva executados por pessoal não autorizado pode resultar na troca de fios internos e na montagem deficiente de componentes, o que poderá representar um verdadeiro perigo. *Recomendamos que todos os serviços de assistência sejam executados por um Centro de Assistência Dremel. AO TÉCNICO: Desligue primeiro a ferramenta e/ou carregador da tomada eléctrica antes de iniciar a manutenção.*

Este produto da DREMEL tem a garantia que se encontra regulamentada pela legislação de cada país. As avarias provocadas pelo desgaste normal, sobrecargas ou utilização indevida não são abrangidas pela garantia.

Em caso de reclamação, envie a ferramenta ou o carregador *inteiros* com o comprovativo de compra para o seu agente autorizado.

CONTACTAR A DREMEL

Para obter mais informações sobre os produtos Dremel, o apoio ao cliente e o número da linha directa, vá a www.dremel.com.

Dremel Europe, P.O. Box 3267, 4800 DG Breda, Holanda

ΜΕΤΑΦΡΑΣΗ ΤΩΝ ΠΡΩΤΟΤΥΠΩΝ ΟΔΗΓΙΩΝ



ΠΡΟΕΙΔΟΠΟΙΗΣΗ ΔΙΑΒΑΣΤΕ ΟΛΕΣ ΤΙΣ ΠΡΟΕΙΔΟΠΟΙΗΣΕΙΣ

ΑΣΦΑΛΕΙΑΣ ΚΑΙ ΟΛΕΣ ΤΙΣ ΟΔΗΓΙΕΣ (ΕΙΚΟΝΑ 1).

Εάν δεν ακολουθήσετε όλες τις προειδοποιήσεις και τις οδηγίες, μπορεί να προκληθεί ηλεκτροπληξία, πυρκαγιά και/ή σοβαρός τραυματισμός.

Φυλάξτε όλες τις προειδοποιήσεις και τις οδηγίες για μελλοντική αναφορά.




Ο όρος "ηλεκτρικό εργαλείο" σε όλες τις προειδοποιήσεις αναφέρεται σε ηλεκτρικά εργαλεία που τροφοδοτούνται με ρεύμα από το δίκτυο ρεύματος (ενσύρματα) ή σε ηλεκτρικά εργαλεία που τροφοδοτούνται με ρεύμα από μπαταρίες (ασύρματα).

ΑΣΦΑΛΕΙΑ ΧΩΡΟΥ ΕΡΓΑΣΙΑΣ

- Διατηρείτε το χώρο εργασίας καθαρό και τακτοποιημένο. Η αταξία και οι σκοτεινές περιοχές προκαλούν ατύχημα.
- Μην εργάζεστε με το ηλεκτρικό εργαλείο σε περιβάλλον επικίνδυνο για έκρηξη, όπως εκεί που υπάρχουν εύφλεκτα υγρά, αέριο ή σκόνης. Τα ηλεκτρικά εργαλεία δημιουργούν σπινθήρες, οι οποίοι μπορούν να αναφλέξουν τη σκόνη ή τις αναθυμιάσεις.
- Όταν χρησιμοποιείτε ένα ηλεκτρικό εργαλείο κρατάτε μακριά τα παιδιά και τα άλλα παρευρισκόμενα άτομα. Σε περίπτωση απόσπασης της προσοχής σας μπορεί να χάσετε τον έλεγχο του εργαλείου.

- Τα φως των ηλεκτρικών εργαλείων πρέπει να ταιριάζουν στην πράξη. Σε καμία περίπτωση δεν επιτρέπεται η μεταρροπή του φως. Μη χρησιμοποιείτε προσαρμογείς φως με γειωμένα ηλεκτρικά εργαλεία. *Τα μη μεταποιημένα φως και οι κατάλληλες πρίζες μειώνουν τον κίνδυνο ηλεκτροπληξίας.*
- Αποφεύγετε την επαφή του σώματος με γειωμένες επιφάνειες, όπως σωλήνες, θερμοκρατικά σώματα, ηλεκτρικές κουζίνες και ψυγεία. Όταν το σώμα σας είναι γειωμένο, αυξάνεται ο κίνδυνος ηλεκτροπληξίας.
- Μην εκθέτετε τα ηλεκτρικά εργαλεία στη βροχή ή στην υγρασία. *Η δειξοδση νερού σε ένα ηλεκτρικό εργαλείο αυξάνει τον κίνδυνο ηλεκτροπληξίας.*
- Χρησιμοποιείτε το καλώδιο ενδεδειγμένα. Μη χρησιμοποιείτε το ηλεκτρικό καλώδιο για να μεταφέρετε ή να αναρτήσετε το ηλεκτρικό εργαλείο ή για να βγάλετε το φως από την πρίζα. Κρατάτε το ηλεκτρικό καλώδιο μακριά από θέρμανση, λάδι, κοφτερές ακμές ή κινούμενα εξαρτήματα. *Τα χαλασμένα ή τα μπερδεμένα ηλεκτρικά καλώδια αυξάνουν τον κίνδυνο ηλεκτροπληξίας.*
- Όταν εργάζεστε με ένα ηλεκτρικό εργαλείο στην ύπαιθρο, χρησιμοποιείτε ηλεκτρικό καλώδιο επέκτασης (μπαλαντζά), κατάλληλο για χρήση στην ύπαιθρο. *Η χρήση ενός ηλεκτρικού καλωδίου κατάλληλου για την ύπαιθρο μειώνει τον κίνδυνο ηλεκτροπληξίας.*
- Όταν η χρήση του ηλεκτρικού εργαλείου σε υγρό περιβάλλον είναι αναπόφευκτη, τότε χρησιμοποιήστε έναν προστατευτικό διακόπτη διαρροής. *Η χρήση ενός προστατευτικού διακόπτη διαρροής ελατώνει τον κίνδυνο ηλεκτροπληξίας.*

ΑΣΦΑΛΕΙΑ ΠΡΟΣΩΠΩΝ

- Να είστε πάντοτε προσεκτικοί, να δίνετε προσοχή στην εργασία που κάνετε και να χειρίζεστε με περισκεψη το ηλεκτρικό εργαλείο. Μη χρησιμοποιείτε ένα ηλεκτρικό εργαλείο, όταν είστε κουρασμένοι ή όταν βρίσκεστε υπό την επιρροή ναρκωτικών, οινοπνεύματος ή φαρμάκων. *Μια επίρροια απροσεξίας κατά το χειρισμό του ηλεκτρικού εργαλείου μπορεί να οδηγήσει σε σοβαρούς τραυματισμούς του χειριστή.*
-    Χρησιμοποιείτε εξοπλισμό ασφαλείας. Χρησιμοποιείτε πάντοτε προστατευτικά γυαλιά. Ο εξοπλισμός ασφαλείας, όπως μάσκα προστασίας από τη σκόνη, αντολιοθητική υποδήματα ασφαλείας, προστατευτικό κράνος, ή ωσασπίδες, που χρησιμοποιείται κατάλληλα, μειώνει τον κίνδυνο τραυματισμών. (ΕΙΚΟΝΑ 2 + 3 + 4)
- Αποφεύγετε την αθέλητη εκκίνηση. Βεβαιωθείτε ότι ο διακόπτης βρίσκεται στη θέση OFF, προτού να συνδέσετε το εργαλείο στο ρεύμα. Όταν μεταφέρετε τα ηλεκτρικά εργαλεία με το δάκτυλό σας στο διακόπτη ή όταν συνδέσετε τα ηλεκτρικά εργαλεία, με το διακόπτη ενεργοποιημένο (ON), υπάρχει κίνδυνος ατυχήματος.
- Απομακρύνετε κάθε κλειδί ρύθμισης ή κλειδί τσοκ, προτού θέσετε το ηλεκτρικό εργαλείο σε λειτουργία. Ένα κλειδί τσοκ ή ένα κλειδί ρύθμισης, προσαρτημένο σ' ένα περιστρεφόμενο εξάρτημα του ηλεκτρικού εργαλείου μπορεί να οδηγήσει σε τραυματισμούς.

- e. Μην υπερεκτιμάτε τον εαυτό σας. *Παίρνετε σωστή στάση και κρατάτε πάντοτε την ισορροπία σας. Αυτό βοηθά στον καλύτερο έλεγχο του ηλεκτρικού εργαλείου σε περίπληξη απροσδόκητων καταστάσεων.*
- f. Φοράτε σωστή ενδυμασία. *Μη φοράτε φαρδιά ρούχα ή κοσμήματα. Κρατάτε τα μαλλιά σας, τα ρούχα και τα γάντια σας μακριά από τα κινούμενα μέρη. Χαλαρά ρούχα, κοσμήματα ή μακριά μαλλιά μπορούν να εμπλακούν στα κινούμενα μέρη.*
- g. Όταν υπάρχουν διατάξεις για σύνδεση σε αναρρόφηση και συλλογή σκόνης, βεβαιωθείτε, ότι είναι συνδεδεμένες και χρησιμοποιούνται σωστά. *Η χρήση αυτών των διατάξεων μπορεί να μειώσει τον κίνδυνο που προκαλείται από τη σκόνη.*

ΧΡΗΣΗ ΚΑΙ ΦΡΟΝΤΙΔΑ ΗΛΕΚΤΡΙΚΩΝ ΕΡΓΑΛΕΙΩΝ

- a. Μην υπερφορτώνετε το ηλεκτρικό εργαλείο. Χρησιμοποιείτε το σωστό ηλεκτρικό εργαλείο για την εργασία σας. *Το σωστό ηλεκτρικό εργαλείο καθιστά την εργασία σας καλύτερη και ασφαλέστερη, όταν εργάζεται στην ταχύτητα για την οποία κατασκευάστηκε.*
- b. Μη χρησιμοποιείτε το ηλεκτρικό εργαλείο, εάν ο διακόπτης δεν μπορεί να ενεργοποιηθεί και να απενεργοποιηθεί. *Ένα ηλεκτρικό εργαλείο, το οποίο δεν μπορεί να ελεγχθεί με το διακόπτη είναι επικίνδυνο και πρέπει να επισκευαστεί.*
- c. Πριν προβείτε σε μια ρύθμιση, στην αλλαγή εξαρτήματος ή στη φύλαξη των ηλεκτρικών εργαλείων τραβήξτε το φως από την πρίζα του ρεύματος. *Τα προληπτικά μέτρα ασφαλείας μειώνουν τον κίνδυνο μιας ακούσιας εκκίνησης του ηλεκτρικού εργαλείου.*
- d. Φυλάτε τα ηλεκτρικά εργαλεία που δε χρησιμοποιούνται μακριά από τα παιδιά και μην επιτρέψετε τη χρήση του ηλεκτρικού εργαλείου σε άτομα που δεν είναι εξοικειωμένα με αυτό το ηλεκτρικό εργαλείο ή με αυτές τις οδηγίες λειτουργίας του ηλεκτρικού εργαλείου. *Τα ηλεκτρικά εργαλεία είναι επικίνδυνα, όταν χρησιμοποιούνται από άπειρα άτομα.*
- e. Συντηρείτε τα ηλεκτρικά εργαλεία. Ελέγχετε, εάν τα κινούμενα μέρη λειτουργούν λανθασμένα ή είναι μπλοκαρισμένα, εάν έχουν σπάσει καθώς και κάθε άλλη κατάσταση, που επηρεάζει αρνητικά τη λειτουργία των ηλεκτρικών εργαλείων. Εάν υπάρχουν ζημιές, δώστε το ηλεκτρικό εργαλείο για επισκευή, πριν το χρησιμοποιήσετε. *Η κακή συντήρηση των ηλεκτρικών εργαλείων αποτελεί αιτία πολλών ατυχημάτων.*
- f. Διατηρείτε τα εργαλεία κοπής κοφτερά και καθαρά. *Τα σωστά συντηρημένα εργαλεία κοπής με κοφτερές ακμές κοπής μαγκώνουν δυσκολότερα και ελέγχονται ευκολότερα.*
- g. Χρησιμοποιείτε το ηλεκτρικό εργαλείο και τα εξαρτήματά του, σύμφωνα με αυτές τις οδηγίες ασφαλείας και τον τρόπο που προβλέπεται για αυτό τον ξεχωριστό τύπο ηλεκτρικού εργαλείου, προσέχοντας τις συνθήκες εργασίας και το επεξεργαζόμενο κομμάτι που πρέπει να διαμορφωθεί. *Η χρήση του ηλεκτρικού εργαλείου για εργασίες που δεν προβλέπονται για αυτό μπορεί να δημιουργήσει επικίνδυνες καταστάσεις.*



Μην κατεργάζεστε υλικά που περιέχουν αμίαντο (το αμίαντο θεωρείται σαν καρκινογόνο υλικό).



Να λαμβάνετε προστατευτικά μέτρα όταν κατά την εργασία σας υπάρχει η περίπτωση να δημιουργηθεί ανθυγιεινή, εύφλεκτη ή εκρηκτική σκόνη (μερικά είδη σκόνης θεωρούνται καρκινογόνα) - να φοράτε μάσκα προστασίας σκόνης και να χρησιμοποιείτε αναρρόφηση σκόνης/ροκανιδιών/γρεζιών.

ΣΕΡΒΙΣ

- a. Δώστε το ηλεκτρικό εργαλείο σας για σέρβις σ' ένα ειδικευμένο στις επισκευές άτομο, χρησιμοποιώντας μόνο γνήσια ανταλλακτικά εξαρτήματα. *Έτσι εξασφαλίζεται η διατήρηση της ασφάλειας του ηλεκτρικού εργαλείου.*

ΠΡΟΕΙΔΟΠΟΙΗΣΕΙΣ ΑΣΦΑΛΕΙΑΣ ΚΟΙΝΕΣ ΓΙΑ ΛΕΙΑΝΣΗ, ΓΥΑΛΟΧΑΡΤΙΣΜΑ, ΤΡΙΨΙΜΟ ΜΕ ΣΥΡΜΑΤΟΒΟΥΡΤΣΑ, ΓΥΑΛΙΣΜΑ, Η ΚΟΠΗΣ

- a. Αυτό το ηλεκτρικό εργαλείο προβλέπεται για εργασίες λείανσης, τριψίματος, εργασίες με συρματοβούρτσα, εργασίες στίλβωσης ή ως εργαλείο κοπής. Λαμβάνετε υπόψη σας όλες τις προειδοποιήσεις ασφαλείας, τις οδηγίες, τις απεικονίσεις και τις προδιαγραφές που παραδίδονται με αυτό το ηλεκτρικό εργαλείο. *Η μη συμμόρφωση με τις πιο κάτω υποδείξεις μπορεί να οδηγήσει σε ηλεκτροπληξία, φωτιά και/ή σε σοβαρό τραυματισμό.*
- b. Μη χρησιμοποιείτε εξαρτήματα, τα οποία δεν προβλέπονται και δε συνιστούνται από τον κατασκευαστή του εργαλείου. *Η διαπίστωση ότι ένα εξάρτημα μπορεί να προσαρτηθεί στο ηλεκτρικό σας εργαλείο, δεν εγγυάται την ασφαλή λειτουργία.*
- c. Ο επιτρεπτός αριθμός στροφών του εξαρτήματος πρέπει να είναι το λιγότερο ίσος με το μέγιστο αριθμό στροφών που αναφέρεται στο ηλεκτρικό εργαλείο. *Τα εξαρτήματα που περιστρέφονται γρηγορότερα απ' αυτό τον επιτρεπτό αριθμό στροφών μπορούν να καταστραφούν.*
- d. Η εξωτερική διάμετρος και το πάχος του εξαρτήματος πρέπει να ταιριάζει στις αντίστοιχες διαστάσεις του ηλεκτρικού σας εργαλείου. *Τα εξαρτήματα με λάθος μέγεθος δεν μπορούν να καλυφθούν ή να ελεγχθούν επαρκώς.*
- e. Οι δίσκοι λείανσης/κοπής, οι φλάντζες, οι δίσκοι στήριξης ή άλλα εξαρτήματα πρέπει να προσαρμόζονται σωστά στον άξονα του ηλεκτρικού εργαλείου. *Τα εξαρτήματα με σπές, που δεν ταιριάζουν ακριβώς στον άξονα του ηλεκτρικού εργαλείου, περιστρέφονται ανομοιόμορφα, προκαλούν ισχυρούς κραδασμούς και μπορούν να οδηγήσουν στην απώλεια του ελέγχου του ηλεκτρικού εργαλείου.*
- f. Μη χρησιμοποιείτε χαλασμένα εξαρτήματα. Ελέγχετε πριν τη χρήση κάθε εξάρτημα, όπως τους δίσκους λείανσης για τυχόν σπασίματα και ρωγμές, το δίσκο στήριξης για ρωγμές ή μεγάλες φθορές και τη συρματοβούρτσα για χαλαρά ή κομμένα σύρματα. Σε περίπτωση που το ηλεκτρικό εργαλείο ή το εξάρτημα πέσει κάτω, ελέγξτε για τυχόν ζημιά ή χρησιμοποιήστε ένα άλλο άμωγο εξάρτημα. Μετά τον έλεγχο και την τοποθέτηση του εξαρτήματος, απομακρυνθείτε εσείς οι ίδιοι και τα παρερισκόμενα άτομα από την περιοχή του περιστρεφόμενου εξαρτήματος και θέστε το ηλεκτρικό

- εργαλείο σε λειτουργία με το μέγιστο αριθμό στροφών χωρίς φορτίο για ένα λεπτό. *Τα χαλασμένα εξαρτήματα σπάνε κανονικά κατά τη διάρκεια αυτού του χρόνου δοκιμής.*
- g. Χρησιμοποιείτε τον προσωπικό εξοπλισμό προστασίας. Ανάλογα με την εργασία χρησιμοποιείτε μάσκες προσώπου, προστατευτικές διατάξεις ματιών ή προστατευτικά γυαλιά. Όταν είναι απαραίτητο, φορέστε μια μάσκα προστασίας από τη σκόνη, ωτασπίδες, γάντια και μια κατάλληλη ποδιά, που θα σας προστατεύει από τα εκσφενδονιζόμενα σωματίδια λείανσης ή από τα θραύσματα του επεξεργαζόμενου κομματιού. *Τα προστατευτικά γυαλιά πρέπει να είναι κατάλληλα για την προστασία από τα αιωρούμενα σωματίδια που δημιουργούνται κατά την εκτέλεση των διαφόρων εργασιών. Η μάσκα προστασίας από τη σκόνη ή η αναπνευστική μάσκα πρέπει να είναι κατάλληλη να φιλτράρουν τα μικροσωματίδια που δημιουργούνται κατά την εργασία σας. Η παρατεταμένη έκθεση σε θόρυβο υψηλής έντασης μπορεί να οδηγήσει στην απώλεια της ακοής.*
- h. Κρατάτε τα παρευρισκόμενα άτομα σε απόσταση ασφαλείας από το χώρο εργασίας. Κάθε άτομο που εισέρχεται στο χώρο εργασίας πρέπει να φέρει προσωπικό εξοπλισμό προστασίας. *Τα θραύσματα του επεξεργαζόμενου κομματιού ή ενός σπασμένου εξαρτήματος μπορούν να εκσφενδονιστούν και να προκαλέσουν τραυματισμούς, ακόμα και εκτός της περιοχής εργασίας.*
- i. Κρατάτε το ηλεκτρικό εργαλείο μόνο από τις ηλεκτρικά μονωμένες πλαινές χειρολαβές, όταν εκτελείτε μια εργασία, όπου το εξάρτημα κοπής μπορεί να έρθει σε επαφή με καλυμμένα σύρματα ή με το δικό του καλώδιο. *Η επαφή ενός εξαρτήματος κοπής μ' ένα "ρευματοφόρο" σύρμα καθιστά τα ακάλυπτα μεταλλικά μέρη του ηλεκτρικού εργαλείου "ρευματοφόρα" και μπορεί να προκαλέσει την ηλεκτροπληξία του χειριστή.*
- j. Τοποθετείτε το ηλεκτρικό καλώδιο ξεχωριστά από το περιστρεφόμενο εξάρτημα. *Σε περίπτωση που χάσετε τον έλεγχο, το ηλεκτρικό καλώδιο μπορεί να κοπεί ή να εμπλακεί και το χέρι ή το μπράτσο σας να τραβηχτεί πάνω στο περιστρεφόμενο εξάρτημα.*
- k. Μην ακουμπάτε το ηλεκτρικό εργαλείο ποτέ κάτω, ώσπου να σταματήσει εντελώς το εξάρτημα. *Το περιστρεφόμενο εξάρτημα μπορεί να "αρπάξει" την επιφάνεια αναπόθεσης και να θέσει το ηλεκτρικό εργαλείο εκτός του ελέγχου.*
- l. Μην αφήνετε το ηλεκτρικό εργαλείο να λειτουργεί, κατά τη διάρκεια της μεταφοράς. *Τα ρούχα σας μπορούν να τυλιχτούν αβλήτα στο περιστρεφόμενο εξάρτημα και να τραβήξουν το εξάρτημα στο σώμα σας.*
- m. Καθαρίζετε τακτικά τις σχισμές αερισμού του ηλεκτρικού εργαλείου. *Ο ανεμιστήρας του κινητήρα αναρροφά τη σκόνη μέσα στο περιβλήμα και η υπερβολική συγκέντρωση της μεταλλικής σκόνης μπορεί να προκαλέσει ηλεκτρικούς κινδύνους.*
- n. Μη χρησιμοποιείτε το ηλεκτρικό εργαλείο κοντά σε εύφλεκτα υλικά. *Οι σπινθήρες μπορούν να αναφλέξουν αυτό το υλικό.*
- o. Μη χρησιμοποιείτε εξαρτήματα, που απαιτούν ψύξη με ψυκτικά υγρά. *Η χρήση νερού ή άλλων ψυκτικών υγρών μπορεί να οδηγήσει σε ηλεκτροπληξία.*
- p. Κατά τη λείανση μη χρησιμοποιείτε υπερμεγέθη σμυριδοφύλλα δίσκων λείανσης. Ακολουθήστε τις συστάσεις του κατασκευαστή, όταν επιλέγετε σμυριδοφύλλα. *Τα μεγάλα σμυριδοφύλλα που προεξέχουν από το δίσκο στήριξης*

- εμπεριέχουν τον κίνδυνο σχίσματος και μπορούν να προκαλέσουν μπλοκάρισμα, σχίσμο του δίσκου ή κλότσημα.*
- q. Ο σκόουφος υαλισματος δεν επιτρέπεται να είναι χαλαρός και τα κορδόνια προσάρτησης δεν επιτρέπεται να περιστρέφονται ελεύθερα. Καλύψτε ή κοντώνετε τα χαλαρά κορδόνια προσάρτησης. *Τα χαιράρα και περιστρεφόμενα κορδόνια προσάρτησης μπορούν να μπερδευτούν στα δαχτυλά σας ή να εμπλακούν στο επεξεργαζόμενο κομμάτι.*

ΑΝΑΔΡΑΣΗ ΚΑΙ ΣΧΕΤΙΚΕΣ ΠΡΟΕΙΔΟΠΟΙΗΣΕΙΣ

Η ανάδραση (κλότσημα) είναι μια απροσδόκητη αντίδραση στο σφίξιμο ή μάγκωμα ενός περιστρεφόμενου δίσκου, ενός δίσκου στήριξης, μιας βοούτσας ή ενός άλλου εξαρτήματος. Το σφίξιμο ή μάγκωμα προκαλεί το ξαφνικό σταμάτημα του περιστρεφόμενου εξαρτήματος, πράγμα που έχει ως αποτέλεσμα το μη ελεγχόμενο ηλεκτρικό εργαλείο να τινάζεται στην αντίθετη κατεύθυνση της περιστροφής του εξαρτήματος στο σημείο εμπλοκής. Όταν π.χ. ένας δίσκος λείανσης σφηνώσει ή μπλοκάρει στο επεξεργαζόμενο κομμάτι, τότε η ακμή του δίσκου που βυθίζεται στο σημείο εμπλοκής μπορεί να "σκάψει" στην επιφάνεια του υλικού και να προκαλέσει την εκτίναξη προς τα έξω ή το κλότσημα του δίσκου. Ο δίσκος μπορεί να τιναχτεί προς την κατεύθυνση ή αντίθετα στην κατεύθυνση του χειριστή, ανάλογα με τη φορά περιστροφής του δίσκου στο σημείο εμπλοκής. Σε τέτοιες περιπτώσεις μπορούν οι δίσκοι λείανσης να σπάσουν. Το "κλότσημα" είναι το αποτέλεσμα λάθος χρήσης του ηλεκτρικού εργαλείου και/ή λάθος διαδικασίας χειρισμού ή συνθηκών και μπορεί να αποφευχθεί με τη λήψη σωστών προληπτικών μέτρων, ως περιγράφονται ακολούθως.

- a. Κρατάτε σταθερά το ηλεκτρικό εργαλείο και τοποθετήστε το σώμα και τα χέρια σας έτσι, ώστε να μπορείτε να αντισταθείτε στις δυνάμεις ανάδρασης (κλότσηματος). Χρησιμοποιείτε πάντοτε τη βοηθητική λαβή, εάν υπάρχει, για να εξασφαλίσετε το μέγιστο έλεγχο της ανάδρασης ή της αντίθετης ροπής κατά το ξεκίνημα. *Οι αντίθετες ροπές ή οι δυνάμεις της ανάδρασης (κλότσημα) μπορούν να ελεγχθούν από το χειριστή, εάν ληφθούν τα σωστά προληπτικά μέτρα.*
- b. Μη βάζετε ποτέ τα χέρια σας κοντά στο περιστρεφόμενο εξάρτημα. *Το εξάρτημα μπορεί σε περίπτωση κλότσηματος να περάσει πάνω από το χέρι σας.*
- c. Μην τοποθετείτε το σώμα σας στην περιοχή, στην οποία το ηλεκτρικό εργαλείο μπορεί να κινηθεί, σε περίπτωση κλότσηματος. *Κατά το κλότσημα το ηλεκτρικό εργαλείο κινείται με κατεύθυνση αντίθετη από τη φορά περιστροφής του δίσκου στο σημείο εμπλοκής.*
- d. Προσέχετε ιδιαίτερα, όταν εργάζεστε σε γωνίες, κοφτερές ακμές κτλ. Αποφύγετε την αναπήδηση και το σφηνωμα του εξαρτήματος. *Το περιστρεφόμενο εξάρτημα σφηνώνει εύκολα σε γωνίες και κοφτερές ακμές, με αποτέλεσμα απώλεια ελέγχου ή κλότσημα.*
- e. Μη χρησιμοποιείτε ένα αλυσοπρίονο για σκάλισμα ξύλου ή μια οδοντωτή πριονόλαμα. *Αυτές οι λάμες προκαλούν συχνά κλότσημα και απώλεια του ελέγχου.*

ΕΙΔΙΚΕΣ ΠΡΟΕΙΔΟΠΟΙΗΣΕΙΣ ΑΣΦΑΛΕΙΑΣ ΓΙΑ ΕΡΓΑΣΙΕΣ ΛΕΙΑΝΣΗΣ ΚΑΙ ΚΟΠΗΣ

- a. Χρησιμοποιείτε μόνο τύπους δίσκων που συνιστούνται για το ηλεκτρικό σας εργαλείο και τους ειδικούς προφυλακτήρες,

που προβλέπονται για τους επιλεγμένους δίσκους. Οι δίσκοι που δεν προβλέπονται για το ηλεκτρικό εργαλείο δεν μπορούν να καλυφθούν επαρκώς και είναι ανασφαλείς.

- b. Οι δίσκοι πρέπει να χρησιμοποιούνται μόνο για τις προβλεπόμενες εργασίες. Για παράδειγμα: Μη λείανετε με την πλευρά ενός δίσκου κοπή. Οι δίσκοι κοπής προσορίζονται για τρύχισμα με την περιφέρεια, η εφαρμογή πλευρικών δυνάμεων σε αυτούς τους δίσκους μπορούν να προκαλέσουν το σπασμό τους.
- c. Χρησιμοποιείτε πάντοτε άψογες φλάντζες σύσφιξης, που έχουν το σωστό μέγεθος και τη σωστή μορφή για τον επιλεγμένο δίσκο. Η σωστή φλάντζα στηρίζει το δίσκο λείανσης και μειώνει τον κίνδυνο σπασίματος του δίσκου. Οι φλάντζες για τους δίσκους κοπής μπορούν να διαφέρουν από τις φλάντζες για δίσκους λείανσης.
- d. Μη χρησιμοποιείτε φθαρμένους δίσκους από μεγαλύτερα ηλεκτρικά εργαλεία. Οι δίσκοι λείανσης για τα μεγαλύτερα ηλεκτρικά εργαλεία δεν είναι κατάλληλοι για την υψηλή ταχύτητα των μικρών εργαλείων και μπορεί να σπασούν.

ΕΙΔΙΚΕΣ ΠΡΟΣΘΕΤΕΣ ΠΡΟΕΙΔΟΠΟΙΗΣΕΙΣ ΑΣΦΑΛΕΙΑΣ ΓΙΑ ΕΡΓΑΣΙΕΣ ΚΟΠΗΣ

- a. Αποφύγετε το "μπλοκάρισμα" του δίσκου κοπής ή την εφαρμογή υπερβολικής πίεσης. Μην εκτελείτε τομές με υπερβολικό βάθος. Η μεγάλη πίεση του δίσκου αυξάνει την επιβάρυνση και τον κίνδυνο στρέβλωσης ή μπλοκαρίσματος του δίσκου στην τομή και την πιθανότητα κλοστήματος ή σπασίματος του δίσκου.
- b. Αποφύγετε με το σώμα σας την περιοχή μπροστά και πίσω από τον περιστρεφόμενο δίσκο. Όταν στρώσετε το δίσκο προς τα εμπρός στο σημείο εργασίας, σε περίπτωση κλοστήματος μπορεί να τιναχτεί ο περιστρεφόμενος δίσκος και το ηλεκτρικό εργαλείο κατευθείαν επάνω σας.
- c. Όταν μαγκώσει ο δίσκος ή όταν διακοπεί το κόψιμο για οποιοδήποτε λόγο, απενεργοποιήστε το ηλεκτρικό εργαλείο και κρατήστε το ακίνητο, μέχρις ότου να ακινητοποιηθεί εντελώς ο δίσκος. Μην προσπαθήσετε ποτέ να αφαιρέσετε το δίσκο κοπής από την τομή, όταν ο δίσκος κινείται ακόμα, διαφορετικά υπάρχει κίνδυνος για κλότσημα. Εξακριβώστε και διορθώστε την αιτία που προκαλεί το μάγκωμα του δίσκου.
- d. Μην αρχίσετε ξανά το κόψιμο, όταν ο δίσκος βρίσκεται στο επεξεργαζόμενο κομμάτι. Αφήστε το δίσκο να φθάσει στο μέγιστο αριθμό στροφών και συνεχίστε προσεκτικά το κόψιμο. Ο δίσκος μπορεί διαφορετικά να μαγκώσει, να παταχτεί έξω ή να προκαλέσει κλότσημα, όταν το ηλεκτρικό εργαλείο επαναεκκινήσει με το δίσκο μέσα στο επεξεργαζόμενο κομμάτι.
- e. Υποστηρίξτε τις πλάκες ή τα άλλα μεγάλα μεγέθους επεξεργαζόμενα κομμάτια, για την ελαχιστοποίηση του κινδύνου να μπλοκάρει ο δίσκος και να κλοστήσει. Τα μεγάλα επεξεργαζόμενα κομμάτια έχουν την τάση να λυγίζουν κάτω από το ίδιο τους το βάρος τους. Τα στηρίγματα πρέπει να τοποθετηθούν κάτω από το επεξεργαζόμενο κομμάτι στις δύο πλευρές κοντά στη γραμμή του κοψίματος και κοντά στην άκρη του επεξεργαζόμενου κομματιού.
- f. Προσέχετε ιδιαίτερα, όταν κάνετε ένα "κόψιμο ανοίγματος" σε υπάρχοντες τοίχους ή σε άλλες τυφλές περιοχές. Ο

προεξέχοντας δίσκος μπορεί να κόψει σωλήνες γκαζιού ή νερού, ηλεκτρικές καλωδιώσεις ή αντικείμενα, που μπορεί να προκαλέσουν κλότσημα.

ΕΙΔΙΚΕΣ ΠΡΟΕΙΔΟΠΟΙΗΣΕΙΣ ΑΣΦΑΛΕΙΑΣ ΓΙΑ ΕΡΓΑΣΙΕΣ ΜΕ ΣΥΡΜΑΤΟΒΟΥΡΤΣΑ

- a. Λαμβάνετε πάντοτε υπόψη, ότι οι συρματόβουρτσες χάνουν σύρματα ακόμα και κατά τη διάρκεια μιας κανονικής λειτουργίας. Μην εξασκείτε υπερβολική πίεση στη βούρτσα, για να μην επιβαρύνονται πολύ τα σύρματα. Τα κομμένα σύρματα μπορούν να εισχωρήσουν εύκολα στα λεπτά ρούχα και/ή στο δέρμα σας.
- b. Όταν για τη συρματόβουρτσα συνιστάται η χρήση ενός προφυλακτήρα, δεν επιτρέπεται η επαφή του συρματόδισκου ή της συρματόβουρτσας με τον προφυλακτήρα. Η διάμετρος του συρματόδισκου ή της συρματόβουρτσας μπορεί να μεγαλώσει λόγω της πίεσης εργασίας και των φυγοκεντρικών δυνάμεων.
- c. Μην υπερβαίνετε τις 15.000 στροφές/λεπτό όταν χρησιμοποιείτε συρματόβουρτσες.

ΠΕΡΙΒΑΛΛΟΝ

ΑΠΟΣΥΡΣΗ

Τα ηλεκτρικά εργαλεία, τα εξαρτήματα και οι συσκευασίες πρέπει να ανακυκλώνονται με τρόπο φιλικό προς το περιβάλλον.


ΜΟΝΟ ΓΙΑ ΧΩΡΕΣ ΤΙΣ ΕΕ



Μην ρίχνετε τα ηλεκτρικά εργαλεία στα απορρίμματα του σπιτιού σας! Σύμφωνα με την Κοινοτική Οδηγία 2002/96/ΕΚ σχετικά με τις παλαιές ηλεκτρικές και ηλεκτρονικές συσκευές και τη μεταφορά της οδηγίας αυτής σε εθνικό δίκαιο είναι πλέον υποχρεωτικό τα άχρηστα ηλεκτρικά εργαλεία να συλλέγονται ξεχωριστά για να ανακυκλωθούν με τρόπο φιλικό προς το περιβάλλον.

ΠΡΟΔΙΑΓΡΑΦΕΣ

ΓΕΝΙΚΕΣ ΠΡΟΔΙΑΓΡΑΦΕΣ

Τάση	230-240 V, 50-60 Hz
Ονομαστική Ισχύς	175 W
Ονομαστική ταχύτητα (n)	35.000 σαλ
Μέγεθος τσακ	0,8 mm, 1,6 mm, 2,4 mm, 3,2 mm
 Κατασκευή Κλάσης II	Εργαλεία Κατασκευών με Διπλή Μόνωση
(ΕΙΚΟΝΑ 5)	

ΗΛΕΚΤΡΙΚΟ ΚΑΛΩΔΙΟ ΕΠΕΚΤΑΣΗ (ΜΠΑΛΑΝΤΕΖΑ)

Χρησιμοποιείτε εντελώς ξετυλιγμένα και ασφαλή καλώδια επέκτασης (μπάλαντες) με χωρητικότητα 5 Amps.

ΣΥΝΑΡΜΟΛΟΓΗΣΗ

ΑΠΟΣΥΝΔΕΕΤΕ ΠΑΝΤΟΤΕ ΤΟ ΠΟΛΥΕΡΓΑΛΕΙΟ ΑΠΟ ΤΟ ΡΕΥΜΑ ΠΡΙΝ ΤΗΝ ΑΛΛΑΓΗ ΕΞΑΡΤΗΜΑΤΩΝ, ΑΛΛΑΓΗ ΣΦΙΓΚΤΗΡΩΝ Ή ΤΗ ΣΥΝΤΗΡΗΣΗ ΤΟΥ ΕΡΓΑΛΕΙΟΥ.

ΓΕΝΙΚΑ

Το πολυεργαλείο της Dremel είναι ένα υψηλής ποιότητας εργαλείο ακριβείας, το οποίο μπορεί να χρησιμοποιηθεί για την εκτέλεση λεπτομερών και δύσκολων εργασιών. Η πλούσια συλλογή εξαρτημάτων και προσαρτημάτων της Dremel σας επιτρέπει να εκτελείτε ένα μεγάλο αριθμό εργασιών. Αυτό συμπεριλαμβάνει εργασίες, όπως λείανση, σκόλληση και χάρανγμα καθώς και φρεζάρισμα, κόψιμο, καθαρισμα και γυάλισμα.

ΕΙΚΟΝΑ 6

- Κουμπί κλειδώματος του άξονα
- Διακόπτης On/Off
- Κουμπί ρύθμισης ταχύτητας
- Ηλεκτρικό καλώδιο
- Αναρτήρας
- Ανοίγματα αερισμού
- Κλειδί φωλιάς
- Άξονας
- Καπάκι περιβλήματος
- Σφιγκτήρας
- Φωλιά

ΦΩΛΙΕΣ

Τα εξαρτήματα Dremel που είναι διαθέσιμα για το πολυεργαλείο υπάρχουν σε διαφορετικά μεγέθη στελέχους. Τέσσερα μεγέθη φωλιάς είναι διαθέσιμα για την προσαρμογή των διαφόρων μεγεθών στελέχους. Το μέγεθος της φωλιάς αναγνωρίζεται με τους δακτύλιους στο πίσω άκρο της φωλιάς.

ΕΙΚΟΝΑ 7

- Σφιγκτήρας
- Φωλιά 3,2 mm χωρίς δακτύλιο (480)
- Φωλιά 2,4 mm με τρεις δακτύλιους (481)
- Φωλιά 1,6 mm με δύο δακτύλιους (482)
- Φωλιά 0,8 mm με ένα δακτύλιο (483)
- Δακτύλιο αναγνώρισης

ΥΠΟΔΕΙΞΗ: Μερικά σει πολυεργαλείων μπορεί να μην περιλαμβάνουν και τα τέσσερα μεγέθη φωλιάς. Οι φωλιάς είναι διαθέσιμες ξεχωριστά.

Χρησιμοποιείτε πάντοτε τη φωλιά, που ταιριάζει στο μέγεθος του στελέχους του εξαρτήματος που θέλετε να χρησιμοποιήσετε. Μην σπρώξετε ένα στέλεχος με μεγαλύτερη διάμετρο μέσα σε μια μικρότερη φωλιά.

ΑΛΛΑΓΗ ΦΩΛΙΩΝ

ΕΙΚΟΝΑ 8

- Κλειδί φωλιάς
- Κουμπί κλειδώματος του άξονα
- Σφιγκτήρας

- Για λύσιμο
- Για σφίξιμο

- Πατήστε το κουμπί κλειδώματος του άξονα, κρατήστε το πατημένο και περιστρέψτε τον άξονα με το χέρι, μέχρις ότου εμπλακεί ο άξονας. Μην πατάτε το πλήκτρο κλειδώματος του άξονα κατά τη διάρκεια που το πολυεργαλείο βρίσκεται σε λειτουργία.
- Με πατημένο το πλήκτρο κλειδώματος του άξονα, λύστε και αφαιρέστε το σφιγκτήρα. Χρησιμοποιήστε το κλειδί φωλιάς, εάν είναι απαραίτητο.
- Αφαιρέστε τη φωλιά, τραβώντας την από τον άξονα.
- Τοποθετήστε τη φωλιά κατάλληλου μεγέθους εντελώς πάνω στον άξονα και ξανατοποθετήστε το σφιγκτήρα, σφίγγοντάς τον με το χέρι. Μην σφίξετε εντελώς το σφιγκτήρα, όταν δεν είναι τοποθετημένο κανένα λειαντικό ή άλλο εξάρτημα.

ΑΛΛΑΓΗ ΕΞΑΡΤΗΜΑΤΩΝ

ΕΙΚΟΝΑ 8

- Πατήστε το κουμπί κλειδώματος του άξονα και περιστρέψτε τον άξονα με το χέρι, μέχρις ότου κλειδωθεί ο άξονας. Μην πατάτε το πλήκτρο κλειδώματος του άξονα κατά τη διάρκεια που το πολυεργαλείο βρίσκεται σε λειτουργία.
- Με πατημένο το πλήκτρο κλειδώματος του άξονα, λύστε (μην αφαιρέστε) το σφιγκτήρα. Χρησιμοποιήστε το κλειδί φωλιάς, εάν είναι απαραίτητο.
- Περάστε πλήρως το λειαντικό ή το στέλεχος του εξαρτήματος μέσα στη φωλιά.
- Με τον άξονα κλειδωμένο, σφίξτε με τα δάκτυλα το σφιγκτήρα, ώσπου το λειαντικό ή το στέλεχος του εξαρτήματος να σφίχτει στη φωλιά.
ΥΠΟΔΕΙΞΗ: Διαβάστε οπωσδήποτε τις οδηγίες που συνοδεύουν το εξάρτημα της Dremel για περισσότερες πληροφορίες σχετικά με τη χρήση

Χρησιμοποιείτε μόνο δοκιμασμένα εξαρτήματα υψηλής απόδοσης της Dremel.

ΖΥΓΟΣΤΑΘΜΙΣΗ ΕΞΑΡΤΗΜΑΤΩΝ

Για εργασίες ακριβείας, όλα τα εξαρτήματα πρέπει να είναι σωστά ζυγοσταθμισμένα (περίπου όπως τα λάστιχα του αυτοκινήτου σας). Για να ευθυγραμμίσετε ή να ζυγοσταθμίσετε ένα εξάρτημα, χαλαρώστε ελαφρά το σφιγκτήρα και γυρίστε το εξάρτημα ή τη φωλιά κατά 1/4 της στροφής. Σφίξτε ξανά το σφιγκτήρα και θέστε το εργαλείο σε λειτουργία. Θα καταλάβετε εάν το εξάρτημα είναι ζυγοσταθμισμένο ή όχι από τον ήχο που παράγεται και την αίσθηση που σας δίνει. Συνεχίστε τις ρυθμίσεις μ' αυτό τον τρόπο μέχρι να επιτύχετε τη βέλτιστη ζυγοστάθμιση.

ΞΕΚΙΝΗΜΑ

ΧΡΗΣΗ

Το πρώτο βήμα στη χρήση του πολυεργαλείου είναι η απόκτηση μιας "αίσθησης" γι' αυτό. Κρατήστε το εργαλείο στο χέρι σας

και αισθανθείτε το βάρος και την ζυγοστάθμισή του. Ψηλαφίστε την κωνική μορφή του περιβλήματος. Αυτή η κωνική μορφή σας επιτρέπει να πιάνετε το εργαλείο όπως ένα πινέλο ή μολύβι.

Κρατάτε πάντοτε το εργαλείο μακριά από το πρόσωπό σας. Τα εξαρτήματα μπορεί να έχουν υποστεί ζημιά και μπορούν να εκτοξευτούν, όταν αποκτήσουν μεγάλη ταχύτητα.

Όταν κρατάτε το εργαλείο, μην καλύπτετε τα ανοίγματα αερισμού με το χέρι σας. Το μπλοκάρωμα των ανοιγμάτων αερισμού μπορεί να έχει ως αποτέλεσμα την υπερθέρμανση του κινητήρα.

ΣΗΜΑΝΤΙΚΟ! Δοκιμάστε πρώτα σ' ένα άχρηστο υλικό, για να δείτε πως εργάζεται το εργαλείο υψηλής ταχύτητας. Πρέπει να γνωρίζετε, ότι το πολυεργαλείο σας προσφέρει καλύτερη εργασία, όταν λειτουργεί με την ταχύτητα, που αντιστοιχεί στο σωστό εξάρτημα και προσάρτημα της Dremel. Όταν είναι δυνατόν, μην εξασκείτε πίεση πάνω στο εργαλείο κατά τη διάρκεια της χρήσης. Αντί αυτού κατεβάστε το γρήγορα περιστρεφόμενο εξάρτημα ελαφρά στην επιφάνεια του επεξεργαζόμενου κομματιού και αφήστε το εργαλείο να ακολουθήσει το σημείο, με το οποίο θέλετε να αρχίσετε την εργασία. Συγκεντρωθείτε στην οδήγηση του εργαλείου πάνω στο επεξεργαζόμενο κομμάτι, εφαρμόζοντας μόνο πολύ μικρή πίεση με το χέρι σας. Επιτρέψτε στο εξάρτημα να εκτελέσει την εργασία. Συνήθως είναι καλύτερα να κάνετε περισσότερα βήματα με το εργαλείο αντί να πραγματοποιείτε όλη την εργασία σε ένα βήμα. Η απαλή επαφή προσφέρει τον καλύτερο έλεγχο και μειώνει τον κίνδυνο σφάλματος.

ΚΡΑΤΗΜΑ ΤΟΥ ΕΡΓΑΛΕΙΟΥ

Για τον καλύτερο έλεγχο σε κλειστά επεξεργαζόμενα κομμάτια, πιάστε το πολυεργαλείο στο χέρι σας, όπως ένα μολύβι μεταξύ του αντίχειρα και του δείκτη σας. ΕΙΚΟΝΑ 9
Η λαβή "γκολφ" χρησιμοποιείται για δύσκολες εργασίες, όπως η λείανση ή το κόψιμο. ΕΙΚΟΝΑ 10

Εξάρτημα Μύτης

Για την εκτέλεση εργασιών ακριβείας, είναι διαθέσιμο ένα ξεχωριστό εξάρτημα μύτης. Έχει τρίλοβο σχήμα το οποίο επιτρέπει στο χρήστη να πιάνει άνετα το εξάρτημα μύτης μεταξύ του αντίχειρα και του δείκτη. Το μελετημένο σχήμα του παρέχει εξαιρετική ορατότητα για εκτέλεση εργασιών χάραξης, σμίλευσης και σκαλισματος. Αυτό το εξάρτημα μύτης δεν περιλαμβάνεται σε όλα τα kit. ΕΙΚΟΝΑ 11

ΤΑΧΥΤΗΤΑ ΕΡΓΑΣΙΑΣ

Για να επιλέξετε τη σωστή ταχύτητα για κάθε εργασία, κάντε δοκιμές σ' ένα άχρηστο κομμάτι υλικού.

ΟΛΙΣΘΑΙΝΩΝ ΔΙΑΚΟΠΗΣ "ON/OFF"

Το εργαλείο τίθεται σε λειτουργία ("ON") μετακινώντας τον ολισθαίνοντα διακόπτη που βρίσκεται στην επάνω πλευρά του καλύμματος του κινητήρα.

ΓΙΑ ΝΑ ΘΕΣΕΤΕ ΤΟ ΕΡΓΑΛΕΙΟ ΣΕ ΛΕΙΤΟΥΡΓΙΑ, τοποθετήστε το διακόπτη στην εμπρός θέση.

ΓΙΑ ΝΑ ΔΙΑΚΟΠΕΤΕ ΤΗ ΛΕΙΤΟΥΡΓΙΑ ΤΟΥ ΕΡΓΑΛΕΙΟΥ, τοποθετήστε το διακόπτη στην πίσω θέση.

ΚΙΝΗΤΗΡΑΣ ΥΨΗΛΗΣ ΑΠΟΔΟΣΗΣ

Το εργαλείο σας διαθέτει περιστροφικό κινητήρα υψηλής απόδοσης. Αυτός ο κινητήρας επαιξάνει την ευελιξία του

περιστροφικού εργαλείου, οδηγώντας πρόσθετα Εξαρτήματα Dremel.

ΗΛΕΚΤΡΟΝΙΚΗ ΑΝΑΔΡΑΣΗ

Το εργαλείο σας διαθέτει ένα εσωτερικό ηλεκτρονικό σύστημα ανάδρασης το οποίο παρέχει "ομαλή εκκίνηση" και μειώνει την καταπόνηση που προκαλεί η εκκίνηση με υψηλή ροπή. Το σύστημα συμβάλει επίσης στη διατήρηση της προεπιλεγμένης ταχύτητας πρακτικά σταθερής, είτε χωρίς φορτίο, είτε με φορτίο.

ΚΟΥΜΠΙ ΡΥΘΜΙΣΗΣ ΤΑΧΥΤΗΤΑΣ

Το εργαλείο σας διαθέτει ένα κουμπί ρύθμισης της ταχύτητας. Μπορείτε να προσαρμόζετε την ταχύτητα κατά την εργασία σας γυρίζοντας εξ αρχής το κουμπί σε οποιαδήποτε θέση, ή μεταξύ των διάφορων θέσεων.

Η ταχύτητα του Περιστροφικού Εργαλείου ελέγχεται περιστρέφοντας αυτό το κουμπί στο περίβλημα. ΕΙΚΟΝΑ 12

Ρυθμίσεις για Κατά Προσέγγιση Αριθμό Στροφών

Ρύθμιση διακόπτη	Επίπεδο ταχύτητας
5	5.000 στροφές/λεπτό
10	10.000 στροφές/λεπτό
*15	15.000 στροφές/λεπτό
20	20.000 στροφές/λεπτό
25	25.000 στροφές/λεπτό
30	30.000 στροφές/λεπτό
35	35.000 στροφές/λεπτό

* Μην υπερβαίνετε τις 15.000 στροφές/λεπτό όταν χρησιμοποιείτε συρματόβουρτσες.

Ανατρέξτε στο διάγραμμα "Ρυθμίσεις ταχύτητας" στις σελίδες 4-7, που σας βοηθούν στον προσδιορισμό της σωστής ταχύτητας για το επεξεργαζόμενο υλικό και το χρησιμοποιούμενο εξάρτημα.

Οι περισσότερες εργασίες μπορούν να πραγματοποιηθούν, χρησιμοποιώντας το εργαλείο στην υψηλότερη ρύθμιση. Πάντως ορισμένα υλικά (όπως πλαστικά και μέταλλα) μπορεί να υποστούν ζημιές στην υψηλή ταχύτητα, λόγω θέρμανσης, και πρέπει να επεξεργάζονται σε μια σχετικά χαμηλή ταχύτητα. Η εργασία στη χαμηλή ταχύτητα (15.000 στροφές ανά λεπτό ή χαμηλότερα) είναι συνήθως καλύτερη για τις εργασίες στίλβωσης, χρησιμοποιώντας το εξάρτημα τσάχας στίλβωσης. Όλες οι εργασίες βουρτσίσματος απαιτούν χαμηλή ταχύτητα για να μη φεύγουν τα σύρματα από το στήριγμα. Αφήστε το εργαλείο να κάνει τη δουλειά για σας, όταν χρησιμοποιείτε ρυθμίσεις χαμηλής ταχύτητας. Οι υψηλές ταχύτητες είναι καλύτερες για σκληρό ξύλο, μέταλλα και γυαλί και για τρύπημα, σκάισμα, κόψιμο, φρεζάρισμα, ακόνισμα και κόψιμο αρμοκαλύπτων και ξυλαρμών σε ξύλο.

Μερικές κατευθυντήριες γραμμές για την ταχύτητα του εργαλείου:

- Τα πλαστικά και τα άλλα υλικά που λιώνουν σε χαμηλές θερμοκρασίες πρέπει να κόβονται σε χαμηλές ταχύτητες.
- Το γυάλισμα, στίλβωμα και καθάρισμα με μια συρματόβουρτσα πρέπει να γίνεται με ταχύτητες κάτω από 15.000 στροφές/λεπτό, για την αποφυγή ζημιών στη βούρτσα και στο υλικό σας.

- Το ξύλο πρέπει να κόβεται σε υψηλή ταχύτητα.
- Ο σίδηρος ή ο χάλυβας να κόβεται σε υψηλή ταχύτητα.
- Όταν ένα χαλύβδινο κοπτικό υψηλής ταχύτητας παρουσιάζει κραδασμούς, αυτό κανονικά σημαίνει ότι το εργαλείο περιστρέφεται πολύ αργά.
- Το αλουμίνιο, τα κράματα χαλκού και μολύβδου, τα κράματα ψευδαργύρου και ο σίγκος μπορούν να κοπούν σε διάφορες ταχύτητες, ανάλογα με το είδος της εκτελούμενης κοπής. Χρησιμοποιείτε παραφίνη (όχι νερό) ή άλλο κατάλληλο λιπαντικό στον κόφτη, για να εμποδίσετε το υλικό κοπής να εισχωρήσει στα δόντια του κόφτη.

ΥΠΟΔΕΙΞΗ: Η αύξηση της πίεσης πάνω στο εργαλείο δεν είναι η λύση στην περίπτωση που δεν εργάζεται σωστά. Προσπαθήστε με ένα άλλο εξάρτημα ή με μια διαφορετική ρύθμιση της ταχύτητας, για την επίτευξη του επιθυμητού αποτελέσματος.

ΣΥΝΤΗΡΗΣΗ

Η προληπτική συντήρηση, που εκτελείται από μη εξουσιοδοτημένο προσωπικό, μπορεί να οδηγήσει σε εσφαλμένη τοποθέτηση των εσωτερικών καλωδίων και στοιχείων, με αποτέλεσμα να προκληθούν σοβαρές ζημιές. Εμείς συνιστούμε την ανάθεση της συντήρησης όλων των εργαλείων στο Κεντρικό Service της Bosch. Για την αποφυγή τραυματισμών λόγω ξαφνικής εκκίνησης ή ηλεκτροπληξίας, απομακρύνετε πάντοτε το φως από την πρίζα του τήχου προτού εκτελέσετε το σέρβις ή το καθαρίσμα.

ΚΑΘΑΡΙΣΜΟΣ

ΠΡΟΕΙΔΟΠΟΙΗΣΗ ΓΙΑ ΝΑ ΑΠΟΦΥΓΕΤΕ ΤΥΧΟΝ ΑΤΥΧΗΜΑΤΑ, ΝΑ ΑΠΟΣΥΝΔΕΕΤΕ ΠΑΝΤΑ ΤΟ ΕΡΓΑΛΕΙΟ ΚΑΙ/Η ΤΟ ΦΟΡΤΙΣΤΗ ΑΠΟ ΤΗΝ ΠΗΓΗ ΤΡΟΦΟΔΟΣΙΑΣ ΡΕΥΜΑΤΟΣ ΠΡΙΝ ΑΠΟ ΤΟ ΚΑΘΑΡΙΣΜΟ. Ο πιο αποτελεσματικός τρόπος καθαρισμού του εργαλείου είναι με ξηρό συμπιεσμένο αέρα. Όταν καθαρίζετε εργαλεία με συμπιεσμένο αέρα, να φοράτε πάντα γυαλιά ασφαλείας.

Οι θυρίδες αερισμού και οι μοχλοί των διακοπών πρέπει να κρατιούνται καθαροί και ελεύθεροι από ξένα σώματα. Μην προσπαθήσετε να καθαρίσετε το εργαλείο εισάγοντας αιχμηρά εργαλεία μέσα σε ανοίγματα.

ΠΡΟΕΙΔΟΠΟΙΗΣΗ ΣΥΓΚΕΚΡΙΜΕΝΕΣ ΚΑΘΑΡΙΣΤΙΚΕΣ ΚΑΙ ΔΙΑΛΥΤΙΚΕΣ ΟΥΣΙΕΣ ΚΑΤΑΣΤΡΕΦΟΥΝ ΤΑ ΠΛΑΣΤΙΚΑ ΕΞΑΡΤΗΜΑΤΑ. Ορισμένες από αυτά είναι: βενζίνη, τετραχλωριούχος άνθρακας, χλωριωμένοι διαλύτες καθαρισμού, αμμωνία και οικιακά καθαριστικά που περιέχουν αμμωνία.

ΕΠΙΣΚΕΥΗ ΚΑΙ ΣΥΝΤΗΡΗΣΗ

ΠΡΟΕΙΔΟΠΟΙΗΣΗ ΔΕΝ ΥΠΑΡΧΟΥΝ ΕΞΑΡΤΗΜΑΤΑ ΠΟΥ ΜΠΟΡΕΙΤΕ ΝΑ ΕΠΙΣΚΕΥΑΣΕΤΕ ΜΟΝΟΙ ΣΤΟ ΕΣΩΤΕΡΙΚΟ. Εάν γίνει προληπτική συντήρηση από μη-εξουσιοδοτημένα άτομα, τα εσωτερικά καλώδια, οι αγωγοί και τα εξαρτήματα μπορεί να τοποθετηθούν σε λάθος θέσεις και να προκληθούν σοβαροί τραυματισμοί. Για οποιαδήποτε εργασία

συντήρησης ή επισκευής των εργαλείων, σας συνιστούμε να απευθύνεστε σε ένα Κέντρο Επισκευών Dremel. **ΤΕΧΝΙΚΟΙ:** Αποσυνδέστε το εργαλείο καλή ή το φορτιστή από την πηγή τροφοδοσίας ρεύματος πριν από τη συντήρηση/επισκευή.

Αυτό το προϊόν DREMEL καλύπτεται από εγγύηση, σύμφωνα με τη νομοθεσία και τους ειδικούς κανονισμούς κάθε χώρας. Οι βλάβες που οφείλονται σε φυσιολογική φθορά, υπερφόρτωση, ή εσφαλμένο χειρισμό εξαιρούνται από την εγγύηση.

Σε περίπτωση προβλήματος στείλτε το εργαλείο ή το φορτιστή μαζί με το αποδεικτικό αγοράς στον κατάλληλο μεταπωλητή, χωρίς να τα αποσυναρμολογήσετε.

ΕΠΙΚΟΙΝΩΝΙΑ ΜΕ ΤΗΝ DREMEL

Για περισσότερες πληροφορίες σχετικά με τα προϊόντα Dremel, υποστηρίξη και γραμμή άμεσης εξυπηρέτησης, μεταβείτε στην τοποθεσία www.dremel.com.

Dremel Europe, P.O. Box 3267, 4800 DG Breda, Ολλανδία

ORJINAL YÖNERGELERİN ÇEVİRİSİ

TR



UYARI

TÜM EMNİYET UYARILARINI VE TÜM TALIMATLARINI

OKUYUN (RESİM 1).

Uyarılara ve talimatlara dikkat etmediğiniz takdirde, elektrik çarpması, yangın ve/veya ciddi yaralanma meydana gelebilir. **Gelecekte başvurabilmek için tüm uyarıları ve talimatları saklayın.**

Uyanlarda sözü geçen "elektrikli el aleti" terimi, elektrikle çalışan (kablolu) el aleti veya pille çalışan (kablolu) el aletini ifade eder.

ÇALIŞMA ALANI EMNİYETİ

- Çalıştığınız yeri temiz ve düzenli tutun. Karmaşık ve karanlık alanlar kazalara davetiye çıkarır.
- Yakınında yanıcı sıvılar, gazlar veya tozlar bulunan patlama tehlikesi olan yerlerde elektrikli el aletinizi kullanmayın. Elektrikli el aletleri, toz veya buharların tutuşmasına neden olabilecek kıvılcımlar çıkarır.
- Elektrikli el aletiniz ile çalışırken çocukları ve başkalarını uzak tutun. Dikkatiniz dağılacak olursa aletin kontrolünü kaydedebilirsiniz.

ELEKTRİK GÜVENLİĞİ

- Aletin fişi prize uymalıdır. Fişi hiçbir zaman değiştirmeyin. Topraklanmış aletlerle birlikte adaptör fiş kullanmayın. Değiştirilmemiş fiş ve uygun priz elektrik çarpması tehlikesini azaltır.
- Borular, kalorifer petekleri, ısıtıcılar ve buzdolapları gibi topraklanmış yüzeylerle bedensel temastan kaçınım. Bedeninizi topraklandığı anda büyük bir elektrik çarpması tehlikesi ortaya çıkar.
- Aleti yağmur altında veya nemli yerlerde bırakmayın. Suyun elektrikli el aletinin içine sızması elektrik çarpması tehlikesini yükseltir.

- d. Kabloyla sert muamele yapmayın. Aleti kablosundan tutarak taşımayın, kabloyu kullanarak asmayın veya fişi kablodan çekerek çıkarmayın. Kabloyu ısıdan, yağdan, keskin kenarlı cisimlerden veya aletin hareketli parçalarından uzak tutun. *Hasarlı veya dolanmış kablo elektrik çarpması tehlikesini yükseltir.*
- e. Bir elektrikli el aleti ile açık havada çalışırken, mutlaka açık havada kullanılmaya müsadeeli uzatma kablosu kullanın. *Açık havada kullanılmaya uygun uzatma kablosunun kullanılması elektrik çarpması tehlikesini azaltır.*
- f. Elektrikli el aletinin nemli ortamlarda çalıştırılması şartsa, mutlaka toprak kaçağı devre kesicisi kullanın. *Toprak kaçağı devre kesicisi kullanımı elektrik çarpması tehlikesini azaltır.*

KİŞİLERİN GÜVENLİĞİ

- a. Dikkatli olun, ne yaptığınızın dikkat edin, elektrikli el aleti ile işinizi makul bir tempo ve yöntemle yürütün. Yorgunsanız, aldığınız hapların, ilaçların veya alkolün etkisinde iseniz aletinizi kullanmayın. *Aleti kullanırken bir anki dikkatsizlik önemli yaralanmalara neden olabilir.*
- b.  Kişisel koruyucu donanım kullanımı. Her zaman göz koruyucu takın. *Elektrikli el aletinin türü ve kullanımına uygun olarak; toz maskesi, kaymayan iş ayakkabıları, koruyucu kask veya koruyucu kulaklık gibi koruyucu donanım kullanımı yaralanma tehlikesini azaltır (RESİM 2 + 3 + 4).*
- c. Aletin yanlışlıkla çalıştırmaktan kaçının. Fişi prize takmadan önce aletin kapalı olduğundan emin olun. *Aleti taşırken parmağınız şalter üzerinde durursa ve alet açılınca fişi prize sokarsanız kazalara neden olabilirsiniz.*
- d. Aleti çalıştırmadan önce ayar aletlerini veya anahtarları aletten çıkarın. *Aletin dönen parçaları içinde bulunabilecek bir yardımcı alet yaralanmalara neden olabilir.*
- e. Çok fazla yaklaşmayın. *Her zaman arada uygun bir mesafe bırakın. Çalışırken düşünüz güvenli olsun ve dengeyi her zaman sağlayın.*
- f. Uygun iş elbiseleri giyin. *Geniş giysiler giymeyin ve takı takmayın. Saçlarınızı, giysileriniz ve eldivenlerinizi aletin hareketli parçalarından uzak tutun. Bol giysiler, uzun saçlar veya takılar aletin hareketli parçaları tarafından tutulabilir.*
- g. Toz emme ve toplama donanımları cihaz ile birlikte verildiyse, bunların düzgün biçimde bağlandığından ve kullanıldığından emin olun. *Bu donanımların kullanılması tozdan kaynaklanacak tehlikeleri azaltır.*

ELEKTRİKLİ EL ALETLERİNİN ÖZENLE KULLANIMI VE BAKIMI

- a. Aleti aşırı ölçüde zorlamayın. Yaptığınız işlere uygun elektrikli el aletleri kullanın. *Uygun performanslı elektrikli el aleti ile, belirlenen çalışma alanında daha iyi ve güvenli çalışırsınız.*
- b. Şalteri bozuk olan elektrikli el aletini kullanmayın. *Açılıp kapanmayan bir elektrikli el aleti tehlikelidir ve onarılamazdır.*
- c. Alette bir ayarlama işlemine başlamadan önce, herhangi bir aksesuarı değiştirirken veya aleti elinizden bırakırken fişi prizden çekin. *Bu önlem, aletin yanlışlıkla çalışmasını önler.*
- d. Kullanım dışı duran elektrikli el aletlerini çocukların ulaşamayacağı bir yerde saklayın. *Aleti kullanmayı bilmeyen*

veya bu kullanım kılavuzunu okumayan kişilerin aletle çalışmasına izin vermeyin.

- e. Aletinizin bakımı özenle yapın. Aletinizin kusursuz olarak işlev görmesini engelleyebilecek bir durum olup olmadığını, hareketli parçaların kusursuz olarak işlev görüp görmediklerini ve sıkışık sıkışmadıklarını, parçaların hasarlı olup olmadığını kontrol edin. Aleti kullanmaya başlamadan önce hasarlı parçaları onartın. *Birçok iş kazası aletin kötü bakımından kaynaklanır.*
- f. Kesici uçları daima keskin ve temiz tutun. *Özenle bakımı yapılmış keskin kenarlı kesme uçlarının malzeme içinde sıkışma tehlikesi daha azdır ve daha rahat kullanım olanağı sağlarlar.*
- g. Elektrikli el aletini, aksesuarı, uçları ve benzerlerini, bu özel tip alet için öngörülen talimata göre kullanın. Bu sırada çalışma koşullarını ve yaptığınız işi dikkate alın. *Elektrikli el aletlerinin kullanım alanları dışında kullanılmaları tehlikeli durumlara neden olabilir.*



UYARI

Elektrikli el aletinizle asbest içeren maddeleri işlemeyin (asbest kanserojen bir madde olarak kabul edilir).



UYARI

Çalışma sırasında sağlığa zararlı, yanıcı veya patlayıcı tozların çıkma olasılığı varsa gerekli koruyucu önlemleri alın (bazı tozlar kanserojen sayılır); koruyucu toz maskesi takın ve eğer aletinize takılabiliyorsa bir toz/talaş emme tertibatı bağlayın.

AKÜLÜ ALETİN ÖZENLİ BAKIMI VE KULLANIMI

- a. Aküyü yerini yerleştirmeden önce aletin kapalı olduğundan emin olun. *Açık bulunan bir elektrik el aletine akünün yerleştirilmesi kazalara neden olabilir.*

TAŞLAMA, ZIMPARALAMA, TEL FIRÇALAMA, PARLATMA VEYA AŞINDIRARAK KESME İŞLEMLERİ İÇİN EMNİYET UYARILARI

- a. Bu elektrikli el aleti taşlama, kumlu zımpara kağıdı ile zımparalama, polisaj ve kesici taşlama olarak kullanılmak üzere geliştirilmiştir. Elektrikli el aleti ile birlikte teslim edilen bütün uyarılara, talimata, şekillere ve verilere uyun hareket edin. *Aşağıdaki talimat hükümlerine uymadığınız takdirde elektrik çarpması, yangın veya ağır yaralanma tehlikesi ile karşılaşabilirsiniz.*
- b. Üretici tarafından bu alet için öngörülmemiş ve tavsiye edilmeyen hiçbir aksesuar kullanmayın. *Çünkü aletinize takabileceğiniz her aksesuar güvenli kullanımı garanti etmez.*
- c. Bu aletle kullanacağınız uçların müsaade edilen devir sayıları en azından alet üzerinde belirtilen en yüksek devir sayısı kadar olmalıdır. *Müsaade edilenden daha yüksek devir sayısı ile çalışan uçlar hasar görebilir.*
- d. Uçların dış çapları ve kalınlıkları elektrikli el aletinin ölçülerine uymalıdır. *Yanlış ölçülere sahip uçlar yeterli ölçüde kontrol edilemez.*

- e. Taşlama diskleri, flanşlar, zımpara tablaları veya diğer aksesuarlar elektrikli el aletinizin taşlama miline tam olarak uymalıdır. *Elektrikli el aletinin taşlama miline tam olarak uymayan uçlar düzensiz döner, yüksek oranda titreşim yapar ve aletinin kontrolünün kaybedilmesine neden olabilir.*
- f. Hasarlı uçları kullanmayın. Her kullanımdan önce taşlama disklerini soyulma ve çizik, zımpara tablalarını çizik, aşınma ve yıpranma, tel fırçaları gevşek ve kopuk tel açısından kontrol edin. Elektrikli el aleti veya uç yere düşecek olursa, hasar görüp görmediklerini kontrol edin veya hasar görmemiş bir uç kullanın. Ucu kontrol edip taktıktan sonra çevrede bulunanları uzaklaştırın ve elektrikli el aletini denemek üzere bir dakika kadar en yüksek devir sayısında çalıştırın. *Hasarlı uçlar genellikle bu test çalışmasında kırılır.*
- g. Kişisel korunma donanımı kullanın. Yaptığınız işe uygun olarak tam koruyucu yüz siperi, göz siperi veya koruyucu gözlük kullanın. Eğer uygunsa ve gerekiyorsa, küçük taşlama ve malzeme parçacıklarını sizden uzak tutacak olan toz maskesi, koruyucu kulaklık, koruyucu iş eldiveni veya özel çalışma önlüğü kullanın. *Gözler, çeşitli çalışma türleri sırasında ortaya çıkan ve çevreye savrulan nesnelere neden olabilir. Toz veya soluma maskesi çalışma sırasında ortaya çıkan tozu filtre eder. Uzun süre aşırı ve çok yüksek gürültü altında kalırsanız işitme kaybına uğrayabilirsiniz.*
- h. Başkalarını çalışma yerinizden yeterli uzaklıkta tutun. Çalışma alanınıza giren herkes kişisel koruyucu donanım kullanmalıdır. *İş parçasından kopan parçalar veya kırılan uçlar fırlatabilir ve çalışma alanınızın dışında da yaralanmalara neden olabilir.*
- i. Alet ucunun görünmeyen elektrik kablolarına veya kendi bağlantı kablosuna temas etme olasılığı olan işleri yaparken aleti sadece izolasyonlu tutamaklarından tutun. *Akım ileten elektrik kablolarıyla temas aletin metal parçalarının da elektrik akımına maruz kalmasına ve elektrik çarpmalarına neden olabilir.*
- j. Şebeke bağlantı kablosunu dönen uçtan uzak tutun. *Elektrikli el aletinin kontrolünü kaybederseniz şebeke kablosu uç tarafından kesilebilir veya yakalanabilir, eliniz veya kolunuz dönmekte olan uca temas edebilir.*
- k. Uç tam olarak durmadan elektrikli el aletini hiçbir zaman elinizden bırakmayın. *Dönmekte olan uç aletin bıraktığı zemine temas edebilir ve elektrikli el aletinin kontrolünü kaybedebilirsiniz.*
- l. Elektrikli el aletini taşırken çalıştırmayın. *Giysileriniz dönmekte olan uç tarafından tutulabilir ve elektrikli el aleti bedeninizde delme yapabilir.*
- m. Elektrikli el aletinizin havalandırma deliklerini düzenli olarak temizleyin. *Motor fanı tozları aletin gövdesine çeker ve biriken metal tozları elektrik çarpmasına neden olabilir.*
- n. Elektrikli el aletini yanabilir malzemelerin yakınında kullanmayın. *Kıvılcıklar bu malzemeyi tutuşturabilir.*
- o. Sıvı soğutucu madde gerektiren uçları kullanmayın. *Su veya diğer sıvı soğutucu maddelerin kullanımı elektrik çarpmasına neden olabilir.*
- p. Ölçüleri gerektiğinden büyük olan zımpara kağıtları kullanmayın. Zımpara kağıdı üreticilerinin bu konudaki büyüklük ölçülerine uyun. *Zımpara tablasının dışına taşan zımpara kağıtları yaralanmalara, blokaja, yırtılmaya, çizilmeye veya geri tepme kuvvetlerine neden olabilir.*

- q. Özellikle tespit ipi olmak üzere polisaj kapağında gevşek parça bırakmayın. Tespit iplerini düzgünce yerleştirin veya kısaltın. *Birlikte dönen tespit ipleri parmaklarınızı kapabilir veya iş parçasına sarılabılır.*

GERİ TEPME VE BUNA İLİŞKİN UYARILAR

Geri tepme, taşlama disk, zımpara tablası, tel fırça ve benzeri uçların takılması veya bloke olması sonucu ortaya çıkan ani bir tepkidir. Takılma veya bloke olma dönmekte olan ucun ani olarak durmasına neden olur. Bunun sonucunda da kontrolden çıkan elektrikli el aleti blokaj yerinde ucun dönme yönünün tersine doğru ivmelenir. Örneğin bir taşlama disk iş parçası içinde takılır veya bloke olursa, iş parçası içine giren kenarı tutulur ve bunun sonucunda da disk kırılır veya bir geri tepme kuvveti oluşabilir. Taşlama disk blokaj yerine dönme yönüne doğru kullanıyıcı doğru veya onun bulunduğu yerin tersine doğru hareket eder. Bu durumda taşlama disk kırılabilir. Geri tepme elektrikli el aletinin yanlış veya hatalı kullanımın bir sonucudur. Geri tepme kuvveti aşağıda belirtilen önlemlerle önenebilir.

- Elektrikli el aletini sıkıca tutun ve bedeninizle kollanınız geri tepme kuvvetlerini karşılayabilecek konuma getirin. Yüksek devirlerde geri tepme kuvvetlerini veya reaksiyon momentlerini kontrol edebilmek için varsa daima ek tutamağı kullanın. *Kullanıcı kişi uygun önlemler olarak geri tepme kuvvetlerinin veya reaksiyon momentlerinin üstesinden gelebilir.*
- Elinizi hiçbir zaman dönmekte olan ucun yakınına getirmeyin. *Aletin ucu geri tepme durumlarında elinize doğru hareket edebilir.*
- Bedeninizi elektrikli el aletinin geri tepme kuvveti sonucu hareket edebileceği alandan uzak tutun. *Geri tepme kuvveti blokaj yerinde elektrikli el aletini taşlama diskinin dönüş yönünün tersine doğru hareket ettirin.*
- Özellikle köşeler, keskin kenarlı nesnelere ve benzeri yerlerde çok dikkatli çalışın. Ucun iş parçasına çarpıp geri çıkmasını ve sıkışmasını önleyin. *Dönmekte olan uç köşelerde, keskin kenarlarda veya çarpma durumunda sıkışmaya eğilimlidir. Bu durum kontrol kaybına veya geri tepme kuvvetlerinin oluşmasına neden olur.*
- Zincirli veya dişli testere bıçağı kullanmayın. *Bu tip uçlar sık sık geri tepme kuvvetinin oluşmasına veya elektrikli el aletinin kontrolünün kaybına neden olur.*

TAŞLAMA VE KESİCİ TAŞLAMA DİSKLERİ İÇİN ÖZEL UYARILAR

- Daima taşlama malzemesi için öngörülen tipte koruyucu kapak kullanın. *Elektrikli el aletinin için öngörülmeyen taşlama uçları yeterli ölçüde kapatılamaz ve güvenli değildir.*
- Taşlama uçları sadece tavsiye edilen işlerde kullanılabilir. Örneğin: Bir kesici taşlama ucunun yan tarafı ile taşlama yapmayın. *Kesici taşlama uçları diskin kenarı ile malzeme kazıma için geliştirilmiştir. Bu taşlama diskinin yan taraftan kuvvet uygulanınca kırılabilir.*
- Daima seçtiğiniz taşlama diskinin uygun büyüklükte ve biçimde hasarsız bağlama flanş kullanın. *Uygun flanşlar taşlama disklerini destekler ve kırılmalarını önler. Kesici taşlama disklerine ait flanşlar diğer taşlama diskleri için kullanılan flanşlardan farklılık gösterebilir.*
- Büyük elektrikli el aletlerine ait aşınmış taşlama diskleri kullanmayın. *Büyük elektrikli el aletlerine ait taşlama*

KESİCİ TAŞLAMA İÇİN ÖZEL UYARILAR

- Kesici taşlama diskinin bloke olmasını önleyin ve yüksek bastırma kuvveti uygulamayın. Çok derin kesme işlemleri yapmayın. *Kesici taşlama diskine aşırı yük binecek olursa köşelenme yapma olasılığı veya bloke olma olasılığı artar ve bunun sonucunda da geri tepme kuvvetlerinin oluşma veya diskirin kırılma tehlikesi ortaya çıkar.*
- Dönmekte olan kesici taşlama diskinin arkasına geçmeyin. *İş parçası içindeki kesici taşlama diskini kendi yönünüzün tersine hareket ettirirseniz, elektrikli aletin geri tepme durumunda dönmekte olan disk bedeninize doğru savrulabilir.*
- Kesici taşlama diskini sıkıştırsa veya siz işe ara verirsiniz, elektrikli el aletini kapatın ve disk tam olarak duruncaya kadar aleti sıkıca tutun. Halen dönmekte olan kesici taşlama diskini hiçbir zaman kesme hattından çıkarmayı denemeyin, aksi takdirde ortaya geri tepme kuvvetleri çıkabilir. *Sıkışmanın nedenlerini tespit edin ve bunları ortadan kaldırın.*
- Elektrikli el aletini iş parçası içinde bulunduğu süreçte tekrar çalıştırmayın. Kesici taşlama diskinin en yüksek devre ulaşmasını bekleyin ve sonra kesme işlemine dikkatli biçimde devam edin. *Aksi takdirde disk açılabilir veya geri tepme kuvvetine neden olabilir.*
- Kesici taşlamanın sıkışması durumunda ortaya çıkabilecek geri tepme kuvvetlerini düşürmek için levhaları veya büyük iş parçalarını destekleyin. *Büyük iş parçaları kendi ağırlıkları nedeniyle bükülebilir. Bu gibi iş parçaları her iki taraftan da desteklenmelidir; hem kesici taşlama diskinin yanından hem de kenardan.*
- Duvardaki veya diğer görünmeyen yüzeylerdeki "Cep kesimli içten kesme" işlerinde özellikle dikkatli olun. *Malzeme içine dalan kesici taşlama diski gaz, su veya elektrik kablolarını veya başka nesnelere keserse geri tepme kuvvetleri oluşur.*

TEL FIRÇALARLA ÇALIŞMAYA AİT ÖZEL UYARILAR

- Tel fırçanın normal kullanımında da tel parçalarının kaybolmamasına dikkat edin. Tellere çok yüksek bastırma gücü uygulamayın. *Fırılardan tel parçaları kolaylıkla ince giysiler ve/veya cilt içine girebilir.*
- Koruyucu kapak kullanıyorsanız, koruyucu kapağın tel fırça ile temasa geçmesini önlemenizi tavsiye ederiz. *Tablaların ve çanak fırçaların çapları bastırma kuvveti ve merkezkaç kuvveti sonucu büyüyebilir.*
- Tel fırçalar kullanırken 15.000 dev/dak değerini aşmayın.

ÇEVRE

KORUMASI

Elektrikli el aleti, aksesuar ve ambalaj malzemesi çevre dostu bir yöntemle tasfiye edilmek üzere geri dönüşüm merkezine gönderilmelidir.

SADECE AB ÜYESİ ÜLKELER İÇİN



Elektrikli el aletini evsel çöplerin içine atmayın! Elektrikli el aletleri ve eski elektronik aletlere ilişkin 2002/96/AT sayılı Avrupa Birliği yönetmeliği ve bunların tek tek ülkelerin hukuklarına uyarlanması uyarınca, kullanım ömrünü tamamlamış elektrikli el aletleri ayrı ayrı toplanmak ve çevre dostu bir yöntemle tasfiye edilmek üzere yeniden kazanım merkezlerine gönderilmek zorundadır.

TEKNİK ÖZELLİKLER

GENEL SPESİFİKASYONLAR

Voltaj Oranı	230-240 V, 50-60 Hz
Anma Gücü	175 W
Nominal hız (n)	35.000 dev/dak
Ayna kapasitesi	0,8 mm, 1,6 mm, 2,4 mm, 3,2 mm
 Sınıf II konstrüksiyon	Çift Yalıtımlı Konstrüksiyon
(RESİM 5)	aletleri

UZATMA KABLOLARI

5 Amp kapasiteli ve tamamen açılmış, güvenli uzatma kabloları kullanın.

MONTAJ

UÇLARI, PENSETLERİ DEĞİŞTİRMEYEN VEYA ALETİN BAKIMINI YAPMADAN ÖNCE ELEKTRİKLİ EL ALETİNİN ELEKTRİK BAĞLANTISINI MUTLAKA KESİN.

GENEL

Dremel multi el aleti, girintili çıkıntılı yüzeylerdeki detaylı işleri gerçekleştirmek üzere tasarlanmış son derece hassas, yüksek kalitede bir alettir. Zengin Dremel uç ve aksesuar seçenekleri sayesinde, çok sayıda işlemi gerçekleştirmeniz mümkündür. Bu işlemler arasında taşlama, oyma, gravür ve kanal açma, kesme, polisaj ve temizleme sayılabilir.

RESİM 6

- Mil Kilitleme Butonu
- Açma kapama düğmesi
- Değişken hız döner düğmesi
- Elektrik kablosu
- Asabilmek için askı
- Havalandırma kanalları
- Yüksük Anahtar
- Şaft
- Koruyucu kapak
- Mandren
- Penset

PENSETLER

Elektrikli multi el aletleri ile kullanılan Dremel uçlarının farklı gövde boyutları mevcuttur. Farklı gövde boyutları ile kullanım için pensetler dört farklı boyutta sunulur. Penset boyutları, pensetin arka tarafındaki halkalar ile belirlenir.

RESİM 7

- Mandren
- 3,2 mm'lik Halkasız penset (480)
- 2,4 mm'lik Üç halkalı penset (481)
- 1,6 mm'lik İki halkalı penset (482)
- 0,8 mm'lik Bir halkalı penset (483)
- Tespit halkaları

NOT: Bazı multi setlerinde bu dört farklı penset boyutu mevcut olmayabilir. Pensetler ayrı ayrı da mevcuttur.

Daima kullanmayı planladığınız cihazın gövde boyutu ile uyumlu bir penset kullanın. Bir penseti, çapı daha küçük bir gövdeye yerleştirmek için kesinlikle zorlamayın.

PENSET DEĞİŞİMİ

RESİM 8

- Yüksek Anahtar
- Mil Kilitleme Butonu
- Mandren
- Gevşetmek için
- Sıkmak için

- Mil kilitleme butonuna basın, aşağı doğru tutun ve mili oturana kadar el ile döndürün. Multi çalışırken mil kilitleme butonunu kullanmayın.
- Mil kilitleme butonuna basılı iken, mandreni gevşetin ve çıkarın. Gerekliyse penset anahtarını kullanın.
- Penseti milden çekerek çıkarın.
- Uygun boyuttaki penseti mile takın ve mandreni sıkıca tekrar yerleştirin. Uç veya aksesuar mevcut değilse mandreni çok sıkmayın.

AKSESUAR DEĞİŞİMİ

RESİM 8

- Mil kilitleme butonuna basın ve mil kilidi oturana kadar el ile döndürün. *Multi çalışırken mil kilitleme butonunu kullanmayın.*
- Mil kilitleme butonuna basılı iken, mandreni gevşetin (çıkarmayın). Gerekliyse penset anahtarını kullanın.
- Ucu veya aksesuarı penset gövdesine iyice oturtun.
- Mil kilitleme butonuna basılı iken, mandreni uç veya aksesuarın ortası penset tarafından kavranana kadar elle sıkıştırın.

NOT: Kullanım hakkında daha fazla bilgi edinmek için Dremel aksesuarınız ile birlikte verilen talimatları mutlaka okuyun.

Sadece Dremel tarafından test edilmiş, yüksek performanslı aksesuarlar kullanın.

DENGELEME AKSESUARLARI

Hassas çalışma için, tüm aksesuarların iyi bir dengede olması çok önemlidir (arabanızdaki lastiklerde olduğu gibi). Bir aksesuarı doğrultmak veya dengelemek için, yüksek somununu hafifçe gevşetin ve aksesuarı veya yüksüğü 1/4 tur çevirin. Yüksek somununu tekrar sıkın ve Döner El Aletini çalıştırın. Dinleyerek ve hissederek aksesuarın dengelip çalışıp çalışmadığını fark edebilirsiniz. En iyi denge elde edinceye kadar bu işlemleri yapmaya devam edin.

BAŞLARKEN

KULLANIM

Multi el aletinizin kullanımında ilk adım, yarattığı "hissi" duymaktır. Onu elinize alın; ağırlığını ve dengesini hissedin. Muhafazasının inceliğini hissedin. Bu çıkıntı, cihazın bir kalem gibi kavranmasını sağlar.

Elektrikli el aletinizi daima yüzünüzden uzak tutun. Çalışma esnasında aksesuarlar hasar görebilir, hızla birlikte yerlerinden fırlayabilir.

Aleti tutarken, havalandırma açıklıklarını elinizle kapamayın. Havalandırma açıklıklarının tıkanması motorun aşırı ısınmasına neden olur.

ÖNEMLİ! Elektrikli el aletin yüksek devrini öncelikle kullanılmayan hurda parçalar üzerinde test edin. Elektrikli el aletinizin yüksek devrinin en iyi sonuçlarını Dremel aksesuarları ve bağlantı aksesuarları ile alacağınızı unutmayın. Mümkün ise, kullanım esnasında elektrikli el aleti üzerine kuvvet uygulamayın. Bunun yerine dönen aksesuarı çalışma yüzüne yaklaştırın ve işlemin başlamasını istediğiniz noktaya temas etmesini sağlayın. Cihaz az miktarda basınç uygulayarak, üzerinde çalışmakta olduğunuz nesneye konsantrasyon olun. İş aksesuarını yapmasına izin verin. Genellikle tüm işi bir seferde tamamlamaya çalışmaktansa, bir kaç hamlede tamamlamak daha iyi sonuç verir. Hafif bir dokunuş ile en mükemmel kontrolü elde eder ve hata riskini azaltırsınız.

ALETİN TUTULMASI

Yakın işlemlerde en iyi kontrol için multiyi, bir kalem gibi baş ve işaret parmağınız arasında tutun. RESİM 9
"Golf" tipi kavrama yöntemi, taşlama veya kesme gibi daha ağır işlerde kullanılır. RESİM 10

Burun Parçası

Hassas görevleri yürütmek için ayrı bir burun parçası bulunur. Kullanıcının burun parçasını baş parmakla işaret parmağı arasında rahatça tutabileceği bir Trilobular biçimine sahiptir. İnce biçimi, ayrıntılı kazıma, yontma ve gravür işleri için mükemmel bir görüş çizgisi sunar. Bu burun parçası her kitle birlikte verilmaz. RESİM 11

ÇALIŞMA DEVİRLERİ

Her iş için doğru hızı seçmek için, bir malzeme parçası üzerinde pratik yapın.

"ON/OFF" DÜĞMESİNİ KAYDIRIN

El aleti, motor gövdesinin üstündeki kayar anahtar kaydırılarak açılır.

EL ALETİNİ AÇMAK İÇİN, düğmeyi öne doğru kaydırın.

EL ALETİNİ KAPATMAK İÇİN, düğmeyi geriye doğru kaydırın.

YÜKSEK PERFORMANSLI MOTOR

El aletiniz bir yüksek performanslı döner el aleti motoruyla donatılmıştır. Bu motor, Dremel ek parçalarını sürerek döner el aletin çok yönlülüğünü artırır.

ELEKTRONİK GERİ BESLEME

El aletiniz, yüksek torklu başlatmalarda oluşan zorlanmaları azaltan "yumuşak başlatma" sağlayan bir dahili elektronik geri besleme sistemiyle donatılmıştır. Bu sistem aynı zamanda yüksüz ve yüklü koşullar arasında önceden seçilmiş hızın neredeyse sabit tutulmasına yardımcı olur.

DEĞİŞKEN HIZ DÖNER DÜĞMESİ

El aletiniz bir değişken hız döner düğmesiyle donatılmıştır. Hız, çalışma sırasında döner düğme ön ayarlı ayarlardan birine veya bunların arasındaki bir ayara getirilerek ayarlanabilir.

Döner El Aletin hızı gövdedeki bu döner düğme ayarlanarak kumanda edilir. RESİM 12

Uygun Devir Sayıları için Ayarlar

Düğme Ayarı	Hız Aralığı
5	5.000 dev/dak
10	10.000 dev/dak
*15	15.000 dev/dak
20	20.000 dev/dak
25	25.000 dev/dak
30	30.000 dev/dak
35	35.000 dev/dak

* Tel fırçalar kullanırken 15.000 dev/dak değerini aşmayın.

Sayfa 4-7'da yer alan Devir Ayarlarına bakarak çalışan malzeme ve kullanılan aksesuara uygun devir ayarını tespit edin.

Birçok işlem elektrikli el aletini en yüksek devirde kullanarak gerçekleştirilir. Ancak, bazı malzemeler (bazı plastik ve metaller) yüksek devirlerde oluşan ısıya bağlı olarak zarar görebilir; buna bağlı olarak uygun bir düşük devirde çalışmalıdır. Düşük devirde işletim (15.000 DEV/DAK veya daha az) özellikle polisaj aksesuarları ile gerçekleştirilen işlemleri için uygundur. Tüm fırçalama işlemleri, kablunun tutucudan ayılmasını engellemek için düşük devirde gerçekleştirilmelidir. Daha düşük devir ayarlarında kullanılarak , elektrikli el aletinizin performansından faydalanın. Daha yüksek devirler, sert ahşap, metal, cam malzemeler veya delme, oyma, kesme, şekillendirme ile ahşap içine oluk ya da yiv açma işlemleri için uygundur.

Elektrikli el aletin devri hakkında bilgiler:

- Plastik ve benzeri düşük ısılarla eriyen malzemeler, düşük devirde kesilmelidir.

- Metal fırça ile polisaj, fırçalama ve temizleme işlemleri, fırçanın ve malzemenin zarar görmemesi için 15.000 DEV/DAK'dan daha düşük devirlerde yapılmalıdır.
- Ahşap, yüksek devirde kesilmelidir.
- Demir veya çelik, yüksek devirde kesilmelidir.
- Yüksek devirli bir çelik kesici titreşime başlarsa, bu durum genellikle çok düşük devirde çalıştığını gösterir.
- Alüminyum, bakır alaşımları, kurşun alaşımları, çinko alaşımları ve teneke, yapılan kesme işleminin türüne bağlı olarak değişik devirlerde kesilebilir. Kesilen malzemenin, kesici dişe zarar vermesini önlemek için, parafin (su değil) veya başka uygun bir yağlama malzemesi kullanın.

NOT: Elektrikli el aletinizin düzgün çalışmıyorsa, alet üzerindeki baskıyı arttırmak doğru bir hareket değildir. İsteddiğiniz sonuçları elde etmek için farklı bir aksesuar kullanmayı veya devir ayarını değiştirmeyi deneyin.

BAKIM

Önleyici bakımın yetkisi kişiler tarafından yapılması, dahili kablo ve bileşenlerin yanlış yerleştirilmesine yol açabilir, bu da ciddi tehlike yaratır. Tüm alet bakımlarının, bir Dremel Servis İşletmesi tarafından yapılmasını tavsiye ederiz. Beklenmeyen çalışma veya elektrik çarpmasına bağlı yaralanmaları önlemek için, servis veya temizlik işlemleri öncesinde mutlaka el aletinizin elektrik bağlantısını kesin.

TEMİZLEME

UYARI KAZALARI ÖNLEMELİK İÇİN, TEMİZLEMEDEN ÖNCE ALETİ VE/VEYA ŞARJ CİHAZINI HER ZAMAN GÜÇ KAYNAĞINDAN ÇIKARIN. Alet en verimli şekilde sıkıştırılmış kuru hava ile temizlenebilir. Aletleri sıkıştırılmış hava ile temizlerken her zaman emniyet gözlükleri takın.

Havalandırma delikleri ve düğme kollarının temiz tutulması ve bunların üzerinde yabancı maddelerin birikmesinin önlenmesi gerekir. Deliklere sivri uçlu nesnelere sokarak aleti temizlemeyi denemeyin.

UYARI BELİRLİ TEMİZLEYİCİ MADDELER VE ÇÖZÜCÜLER PLASTİK PARÇALARA ZARAR VEREBİLİR. Bunlardan bazıları: benzin, karbon tetraklorid, klorlu temizleme çözümleri, amonyak ve amonyak içeren ev deterjanları.

SERVİS VE GARANTİ

UYARI ALETİN İÇİNDE KULLANICININ SERVİS UYGULAYABİLECEĞİ HERHANGİ BİR PARÇA YOKTUR. Yetkisiz personel tarafından koruyucu önlem uygulanması, iç kısımdaki tellerin ve bileşenlerin yanlış yerleştirilmesine ve dolayısıyla ciddi tehlikelere yol açabilir. Tüm alet servisinin bir Dremel Servis Merkezi tarafından yapılmasını öneririz. **SERVİS GÖREVLİSİ:** Servis uygulamadan önce aleti ve/veya şarj cihazını güç kaynağından çıkarın

Bu DREMEL ürünü, yasaya/ülkeye özgü yönetmeliklere uygun olarak garantilidir; normal aşınma ve yıpranma nedeniyle hasar oluşması, aşırı yüklenme veya yanlış kullanım garanti kapsamı dışında tutulacaktır.

Şikayet olması durumunda, satın alım evrakıyla birlikte aletleri veya şarj cihazını *sökmeden tek parça olarak* satıcınıza gönderin.

DREMEL'E BAŞVURUN

Dremel ürün çeşitleri, destek ve yardım hattı hakkında daha fazla bilgi için, www.dremel.com adresini ziyaret edin.

Dremel Europe, P.O. Box 3267, 4800 DG Breda, Hollanda

PŘEKLAD ORIGINALNÍCH POKYNŮ



VAROVÁNÍ PŘEČTĚTE SI VŠECHNA BEZPEČNOSTNÍ UPOZORNĚNÍ

A VEŠKERÉ POKYNY (OBRÁZEK 1).

Pokud upozornění a pokyny nebudou dodrženy, může dojít k zasažení elektrickým proudem, k požáru a/nebo k vážnému zranění.

Všechna upozornění a pokyny si uložte tak, abyste do nich mohli v budoucnu nahlížet.

Termín „elektrický přístroj“, který se vyskytuje v upozorněních, se vztahuje k vašemu elektrickému přístroji napájenému ze sítě (kabelem) nebo k elektrickému přístroji napájenému baterií (bez kabelu).

BEZPEČNOST V PRACOVNÍ OBLASTI

- Udržujte Vaše pracovní místo čisté a uklizené. *Nepořádek a neosvětlené pracovní oblasti mohou vést k úrazům.*
- Se strojem nepracujte v prostředích ohrožených explozí, kde se nacházejí hořlavé kapaliny, plyny nebo prach. *Elektronářadí vytváří jiskry, které mohou prach nebo páry zapálit.*
- Děti a jiné osoby udržujte při použití elektronářadí daleko od Vašeho pracovního místa. *Při rozptýlení můžete ztratit kontrolu nad strojem.*


ELEKTRICKÁ BEZPEČNOST

- Připojovací zástrčka stroje musí lícovat se zásuvkou. Zástrčka nesmí být žádným způsobem upravena. Společně se stroji s ochranným uzemněním nepoužívejte žádné adaptérové zástrčky. *Neupravené zástrčky a vhodné zásuvky snižují riziko elektrického úderu.*
- Zabraňte kontaktu těla s uzemněnými povrchy, jako např. potrubí, topení, sporáky a chladničky. *Je-li Vaše tělo uzemněno, existuje zvýšené riziko elektrického úderu.*
- Chraňte stroj před deštěm a vlhkem. *Vniknutí vody do elektrického stroje zvyšuje nebezpečí elektrického úderu.*
- Dbejte na účel kabelu, nepoužívejte jej k nošení či zavěšení stroje nebo vytáhnutí zástrčky ze zásuvky. Udržujte kabel daleko od tepla, oleje, ostrých hran nebo pohyblivých

dílů stroje. *Poškozené nebo spletené kabely zvyšují riziko elektrického úderu.*

- Pokud pracujete s elektronářadím venku, použijte pouze takové prodlužovací kabely, které jsou schváleny i pro venkovní použití. *Použití prodlužovacího kabelu, jež je vhodný pro použití venku, snižuje riziko elektrického úderu.*
- Pokud se nelze vyhnout provozu elektronářadí ve vlhkém prostředí, použijte ochranný jistič. *Nasazení ochranného jističe snižuje riziko úderu elektrickým proudem.*

BEZPEČNOST OSOB

- Buďte pozorní, dávejte pozor na to, co děláte a přistupujte ke práci s elektronářadím rozumně. Stroj nepoužívejte pokud jste unaveni nebo pod vlivem drog, alkoholu nebo léků. *Moment nepozornosti při použití elektronářadí může vést k vážným poraněním.*
-  Noste osobní ochranné pomůcky a vždy ochranné brýle. *Nošení osobních ochranných pomůcek jako maska proti prachu, bezpečnostní obuv s protiskluzovou podrážkou, ochranná přilba nebo sluchátka, podle druhu nasazení elektronářadí, snižují riziko poranění (OBRÁZEK 2 + 3 + 4).*
- Zabraňte neúmyslnému uvedení do provozu. Přesvědčte se ještě než zastrčíte zástrčku do zásuvky, že je elektronářadí vypnuté. *Máte-li při nošení stroje prst na spínači nebo pokud stroj připojíte ke zdroji proudu zapnutý, pak to může vést k úrazům.*
- Než stroj zapnete, odstraňte seřizovací nástroje nebo šroubovák. *Nástroj nebo klíč, který se nachází v otáčivém dílu stroje, může vést k poranění.*
- Nepřeceňujte se. Zajistěte si bezpečný postoj a vždy udržujte rovnováhu. *Tím můžete stroj v neočekávaných situacích lépe kontrolovat.*
- Noste vhodný oděv. *Nenoste žádný volný oděv nebo šperky. Vlasy, oděv a rukavice udržujte daleko od pohyblivých se dílů. Volný oděv, šperky nebo dlouhé vlasy mohou být zachyceny pohyblivými se díly.*
- Lze-li namontovat odsávací či zachycující přípravky, přesvědčte se, že jsou připojeny a správně použity. *Použití těchto přípravků snižuje ohrožení prachem.*

SVĚDOMITÉ ZACHÁZENÍ A POUŽÍVÁNÍ ELEKTRONÁŘADÍ

- Stroj nepřetěžujte. Pro svou práci použijte k tomu určený stroj. *S vhodným elektronářadím budete pracovat v udané oblasti výkonu lépe a bezpečněji.*
- Nepoužívejte žádné elektronářadí, jehož spínač je vadný. *Elektronářadí, které nelze zapnout či vypnout je nebezpečné a musí se opravit.*
- Než provedete seřízení stroje, výměnu dílů příslušenství nebo stroj odložíte, vytáhněte zástrčku ze zásuvky. *Toto preventivní opatření zabrání neúmyslnému zapnutí stroje.*
- Uchovávejte nepoužívané elektronářadí mimo dosah dětí. Nenechte stroj používat osobám, které se strojem nejsou seznámeny nebo nečetly tyto pokyny. *Elektronářadí je nebezpečné, je-li používáno nezkušenými osobami.*

CS

- e. Pečujte o stroj svědomitě. Zkontrolujte, zda pohyblivé díly stroje bezvadně fungují a nevzpříčují se, zda díly nejsou zlomené nebo poškozené tak, že je omezena funkce stroje. Poškozené díly nechte před nasazením stroje opravit. *Mnoho úrazů má příčinu ve špatně udržovaném elektronářadí.*
- f. Řezné nástroje udržujte ostré a čisté. *Pečlivě ošetřované řezné nástroje s ostrými řeznými hranami se méně vzpříčují a dají se lehčeji vést.*
- g. Používejte elektronářadí, příslušenství, nasazovací nástroje apod. podle těchto pokynů a tak. Respektujte přítom pracovní podmínky a prováděnou činnost. *Použití elektronářadí pro jiné než určující použití může vést k nebezpečným situacím.*
- f. Nepoužívejte žádné poškozené nasazovací nástroje. Zkontrolujte před každým použitím nasazovací nástroje jako brusné kotouče na odštěpky a trhlíny, brusné talíře na trhlíny, ořtěr nebo silně opotřebený, drátěný kartáček na uvolnění nebo zlomené dráty. Spadne-li elektronářadí nebo nasazovací nástroj z výšky, zkontrolujte, zda není poškozený nebo použijte nepoškozený nasazovací nástroj. Pokud jste nasazovací nástroj zkontrolovali a nasadili, držte se Vy a v blízkosti nacházející se osoby mimo rovinu rotujícího nasazovacího nástroje a nechte elektronářadí běžet jednu minutu s nejvyššími otáčkami. *Poškozené nasazovací nástroje většinou v této době testování prasknou.*

VAROVÁNÍ Nepracovávajte žádný materiál obsahující azbest (azbest je karcinogenní).

VAROVÁNÍ Učíte ochranná opatření, pokud při práci může vzniknout zdraví škodlivý, hořlavý nebo výbušný prach (některý prach je karcinogenní); noste ochrannou masku proti prachu a použijte, lze-li jej připojit, odsávání prachu či třísek.

SERVIS

- a. Nechte Váš stroj opravit pouze kvalifikovaným odborným personálem a pouze s originálními náhradními díly. *Tím bude zajištěno, že bezpečnost stroje zůstane zachována.*

BEZPEČNOSTNÍ UPOZORNĚNÍ BĚŽNÁ PRO OBRUŠOVÁNÍ, HLAZENÍ, KARTÁČOVÁNÍ, LEŠTĚNÍ NEBO ABRASIVNÍ ŘEZÁNÍ

- a. Toto elektronářadí se používá jako bruska, bruska brusným papírem, kartáčovačka, leštička, dělicí bruska. Dbejte všech varovných upozornění, pokynů, zobrazení a údajů, jež jste s elektronářadím obdrželi. *Pokud následující pokyny nedodržíte, může to vést k úderu elektrickým proudem, požáru nebo těžkým poraněním.*
- b. Nepoužívejte žádné příslušenství, které není výrobcem pro toto elektronářadí speciálně určeno a doporučeno. *Pouze to, že můžete příslušenství na Vaše elektronářadí upevnit, nezaručuje bezpečné použití.*
- c. Dovolené otáčky nasazovacího nástroje musí být nejméně tak vysoké jako nejvyšší otáčky uvedené na elektronářadí. *Příslušenství, jež se otáčejí rychleji než je dovoleno, může být zničeno.*
- d. Vnější rozměr a tloušťka nasazovacího nástroje musí odpovídat rozměrovým údajům Vašeho elektronářadí. *Špatně dimenzované nasazovací nástroje nemohou být dostatečně stíněny nebo kontrolovány.*
- e. Některé kotouče, příruby, brusné talíře nebo jiné příslušenství musí přesně lícovat na brusné vřetenno Vašeho elektronářadí. *Nasazovací nástroje, které přesně nelicují na brusné vřetenno Vašeho elektronářadí, se nerovnoměrně točí, velmi silně vibrují a mohou vést ke ztrátě kontroly.*
- f. Dbejte u ostatních osob na bezpečnou vzdálenost k Vaší pracovní oblasti. Každý, kdo vstoupí do této pracovní oblasti, musí nosit osobní ochranné vybavení. *Úlomky obrobku nebo zlomené nasazovací nástroje mohou odletnout a způsobit poranění i mimo přímou pracovní oblast.*
- i. Pokud provádíte práce, při kterých by nástroj mohl zasáhnout skrytá el. vedení nebo vlastní kabel, držte elektronářadí pouze na izolovaných uchopovacích plochách. *Kontakt s vedením pod napětím přivádí napětí i na kovové díly stroje a vede k úderu elektrickým proudem.*
- j. Držte síťový kabel daleko od otáčejících se nasazovacích nástrojů. *Když ztratíte kontrolu nad elektronářadím, může být přerušeno nebo zachyceno síťové kabel a Vaše paže nebo ruka se může dostat do otáčejícího se nasazovacího nástroje.*
- k. Nikdy neodkládejte elektronářadí dřív, než se nasazovací nástroj dostal zcela do stavu klidu. *Otáčející se nasazovací nástroj se může dostat do kontaktu s odkládací plochou, čímž můžete ztratit kontrolu nad elektronářadím.*
- l. Nenechte elektronářadí běžet po dobu, co jej nesete. *Váš oděv může být náhodným kontaktem s otáčejícím se nasazovacím nástrojem zachycen a nasazovací nástroj se může zavrát do Vašeho těla.*
- m. Čistěte pravidelně větrací otvory Vašeho elektronářadí. *Ventilátor motoru vtahuje do tělesa prach a silné nahromadění kovového prachu může způsobit elektrická rizika.*
- n. Nepoužívejte elektronářadí v blízkosti hořlavých materiálů. *Jiskry mohou tyto materiály zapálit.*
- o. Nepoužívejte žádné nasazovací nástroje, které vyžadují kapalnou chladicí prostředky. *Použití vody nebo jiných kapalných chladicích prostředků může vést k úderu elektrickým proudem.*
- p. Nepoužívejte žádné předimenzované brusné listy, ale dodržujte údaje výrobce k velikosti brusného listu. *Brusné listy, které vyčnívají přes brusný talíř, mohou způsobit poranění a též vést k blokování, roztržení brusných listů nebo ke zpětnému rázu.*

- q. Nepřipustte žádné uvolněné části na leštícím potahu, zvláště upevňovací provázek. Upevňovací provázky dobře urovnejte nebo zkraťte. *Volné, spolu se otáčející upevňovací provázky mohou zachytit Vaše prsty nebo se zamotat do obrobku.*

ZPĚTNÝ RÁZ A ODPOVÍDAJÍCÍ VAROVNÁ UPOZORNĚNÍ

Zpětný ráz je náhlá reakce v důsledku zaseknutého nebo zablokovaného otáčejícího se nasazovacího nástroje, jako je brusný kotouč, brusný talíř, drátěný kartáč atd. Zaseknutí nebo zablokování vede k náhlému zastavení rotujícího nasazovacího nástroje. Tím nekontrolované elektronářadí akceleruje v místě zablokování proti směru otáčení nasazovacího nástroje. Pokud se např. příči kotouče blokuje brusný kotouč v obrobku, může se hrana brusného kotouče, která se zanořuje do obrobku, zakousnout a tím brusný kotouč vyломit nebo způsobit zpětný ráz. Brusný kotouč se potom pohybuje k nebo od obsluhující osoby, podle směru otáčení kotouče na místě zablokování. Při tom mohou brusné kotouče i prasknout. Zpětný ráz je důsledek nesprávného nebo chybného použití elektronářadí. Lze mu zabránit vhodnými preventivními opatřeními, jak je následně popsáno.

- Držte elektronářadí dobře pevně a dejte Vaše tělo a paže do polohy, ve které můžete zachytit síly zpětného rázu. Je-li k dispozici, používejte vždy přidavnou rukojeť, abyste měli co největší možnost kontroly nad silami zpětného rázu nebo reakčních momentů při rozběhu. *Obsluhující osoba může vhodnými preventivními opatřeními zvládnout síly zpětného rázu a reakčního momentu.*
- Nedávejte Vaši ruku do blízkosti otáčejících se nasazovacích nástrojů. *Nasazovací nástroj se při zpětném rázu může pohybovat přes Vaši ruku.*
- Vyhýbejte se Vaším tělem oblastí, kam se bude elektronářadí při zpětném rázu pohybovat. *Zpětný ráz vrhá elektronářadí v místě zablokování do opačného směru k pohybu brusného kotouče.*
- Zvlášť opatrně pracujte v místech rohů, ostrých hran apod. Zabraňte, aby se nasazovací nástroj odrazil od obrobku a vzpříčil. *Rotující nasazovací nástroj je u rohů, ostrých hran a pokud se odrazí náhle, může způsobit ztrátu kontroly nebo zpětný ráz.*
- Nepoužívejte žádný článkový nebo ozubený pilový kotouč. *Takovéto nasazovací nástroje způsobují často zpětný ráz nebo ztrátu kontroly nad elektronářadím.*

ZVLÁŠTNÍ VAROVNÁ UPOZORNĚNÍ K BROUŠENÍ A DĚLENÍ

- Používejte výhradně pro Vaše elektronářadí schválená brusná tělesa a pro tato brusná tělesa určený ochranný kryt. *Brusná tělesa, která nejsou určena pro toto elektronářadí, nemohou být dostatečně stíněna a jsou nespolehlivá.*
- Brusná tělesa smějí být použita pouze pro doporučené možnosti nasazení. Např. nikdy nebruste boční plochou dělicího kotouče. *Dělicí kotouče jsou určeny k úběru materiálu hranou kotouče. Boční působení síly na tato brusná tělesa je může rozlámat.*
- Používejte vždy nepoškozené příruby ve správné velikosti a tvaru pro Vámi zvolený brusný kotouč. *Vhodné příruby podpiřují brusný kotouč a zmiřňují tak nebezpečí prasknutí brusného kotouče. Příruby pro dělicí kotouče se mohou odlišovat od přírub pro jiné brusné kotouče.*

- d. Nepoužívejte žádné opotřebované brusné kotouče od většího elektronářadí. *Brusné kotouče pro větší elektronářadí nejsou konstruovány pro vyšší otáčky menších elektronářadí a mohou prasknout.*

DALŠÍ ZVLÁŠTNÍ VAROVNÁ UPOZORNĚNÍ K DĚLENÍ

- Zabraňte blokování dělicího kotouče nebo příliš vysokému přítlaku. *Neprovádějte žádné nadměrné hluboké řezy. Přetížení dělicího kotouče zvyšuje jeho namáhání a náchylnost ke vzpříčení nebo zablokování a tím možnost zpětného rázu nebo prasknutí brusného tělesa.*
- Vyhýbejte se oblasti před a za rotující dělicím kotoučem. *Pokud pohybujete dělicím kotoučem v obrobku pryč od sebe, může být v případě zpětného rázu elektronářadí s otáčejícím se kotoučem vymrštnuto přímo na Vás.*
- Jestliže se dělicí kotouč příči nebo práci přerušite, elektronářadí vypněte a vydržte v klidu než se kotouč zastaví. Nikdy se nepokoušejte ještě běžící dělicí kotouč vytáhnout z řezu, jinak může následovat zpětný ráz. *Zjistěte a odstraňte příčinu uvíznutí.*
- Elektronářadí opět nezapínejte, dokud se nachází v obrobku. *Nechte dělicí kotouč nejprve dosáhnout svých plných otáček, než budete v řezu opatrně pokračovat. Jinak se může kotouč vzpříčit, vyskočit z obrobku nebo způsobit zpětný ráz.*
- Desky nebo velké obrobky podepřete, aby se zabránilo riziku zpětného rázu od sevřeného dělicího kotouče. *Velké obrobky se mohou pod svou vlastní hmotností prohnut. Obrobek musí být podepřen na obou stranách a to jak v blízkosti dělicího řezu tak i na okraji.*
- Buďte obzvlášť opatrní u „kapsovitých řezů“ do stávajících stěn nebo jiných míst, kam není vidět. *Zanořující se dělicí kotouč může při zařazení do plynových, vodovodních či elektrických vedení nebo jiných objektů způsobit zpětný ráz.*

ZVLÁŠTNÍ VAROVNÁ UPOZORNĚNÍ K PRÁCI S DRÁTĚNÝMI KARTÁČI

- Dbejte na to, že drátěný kartáč i během běžného užívání ztrácí kousky drátu. *Nepřetěžujte dráty příliš vysokým přítlakem. Odlétající kousky drátu mohou velmi lehce proniknout skrz tenký oděv nebo pokožku.*
- Je-li doporušen ochranný kryt, zabraňte, aby se ochranný kryt a drátěný kartáč mohly dotýkat. *Talířové a hrcové kartáče mohou díky přítlaku a odstředivým silám zvětšit svůj průměr.*
- Při kartáčování nepřesahujte 15 000 otáček za minutu.

ŽIVOTNÍ PROSTŘEDÍ

ZPRACOVÁNÍ ODPADŮ

Elektronářadí, příslušenství a obaly by měly být tříděny a sbírány k opětovnému zhodnocení nepoškozujícím životní prostředí.

POUZE PRO ZEMĚ EU



Sítová nářadí nevyhazujte do komunálního odpadu! Podle evropské směrnice 2002/96/ES o starých elektrických a elektronických zařízeních a její

implementace v národních zákonech musí být vyřazena síťová nářadí sbírána odděleně a likvidována způsobem nepoškozujícím životní prostředí.

SPECIFIKACE

OBECNÉ SPECIFIKACE

Jmenovité napětí	230-240 V, 50-60 Hz
Jmenovitý příkon	175 W
Jmenovitá otáčky	35.000 ot/min
Průměr upínání ve sklíčidle	0,8 mm, 1,6 mm, 2,4 mm, 3,2 mm
 Konstrukce třídy II	Dvojitě izolované konstrukční

(OBRÁZEK 5)

PRODLUŽOVACÍ SÍŤOVÉ KABELY

Bezpečně prodlužovací síťové kabely o zatížitelnosti 5-A používejte úplně rozvinuté.

MONTÁŽ

PŘED VÝMĚNOU PŘÍSLU ŠENSTVÍ, UPÍNACÍHO POUZDRA, NEBO PŘED PROVÁDĚNÍM ÚDRŽBY VŽDY ODPOJTE UNIVERZÁLNÍ NÁŘADÍ OD SÍTĚ.

OBECNÉ

Univerzální nářadí Dremel je vysoce kvalitní, přesné nářadí na jemnou, složitou práci. Široký rozsah příslušenství a nástavců Dremel vám umožňuje provádět velmi rozmanité úlohy. Tyto úlohy zahrnují broušení, vyřezávání, rytí a frézování, řezání, čištění a leštění.

OBRÁZEK 6

- A. Tlačítko blokování hřídele
- B. Spínač Zap-Vyp
- C. Volič proměnlivé rychlosti
- D. Síťový kabel
- E. Závěs
- F. Ventilační otvory
- G. Upínací klíč
- H. Hřídel
- I. Zaslepovací krytka
- J. Upínací matice
- K. Upínací pouzdro

UPÍNACÍ POUZDRA

Pro univerzální nářadí je k dispozici příslušenství Dremel s různými rozměry stopky. Pro upínání stopek různých rozměrů jsou k dispozici také čtyři velikosti upínacích pouzder. Velikost upínacího pouzdra je vyznačena kroužky na zadní straně pouzdra.

OBRÁZEK 7

- A. Upínací matice

- B. 3,2 mm Upínací pouzdro bez kroužku (480)
- C. 2,4 mm Upínací pouzdro se třemi kroužky (481)
- D. 1,6 mm Upínací pouzdro se dvěma kroužky (482)
- E. 0,8 mm Upínací pouzdro s jedním kroužkem (483)
- F. Identifikační kroužky

POZNÁMKA: Některé soupravy univerzálního nářadí nemusí obsahovat upínací pouzdra všech čtyř velikostí. Upínací pouzdra se dodávají i samostatně.

Vždy použijte to upínací pouzdro, které odpovídá velikosti stopky. Nesazte se násilím nasunout stopku většího průměru do menšího upínacího pouzdra.

VÝMĚNA UPÍNACÍHO POUZDRA

OBRÁZEK 8

- A. Upínací klíč
- B. Tlačítko blokování hřídele
- C. Upínací matice
- D. Uvolňování
- E. Utahování

1. Tiskněte tlačítko blokování hřídele a rukou otáčejte hřídel, dokud blokovací západka nezapadne. Tlačítko blokování hřídele netiskněte, dokud je univerzální nářadí v chodu.
2. Když je hřídel blokována, uvolněte a sejměte upínací matici. Je-li potřeba, použijte upínací klíč.
3. Vytažením z hřídele vyjměte upínací pouzdro.
4. Do hřídele plně zasuňte upínací pouzdro vhodné velikosti, a našroubujte a rukou lehce utáhněte upínací matici. Matici neutahujte plně, není-li nasazeno žádné příslušenství.

VÝMĚNA PŘÍSLU ŠENSTVÍ

OBRÁZEK 8

1. Stiskněte tlačítko blokování hřídele a rukou otáčejte hřídel, dokud blokovací západka nezapadne. *Tlačítko blokování hřídele netiskněte, dokud je univerzální nářadí v chodu.*
2. Když je hřídel blokována, uvolněte (ale nesnímejte) upínací matici. Je-li potřeba, použijte upínací klíč.
3. Stopku bitu nebo příslušenství zasuňte plně do upínacího pouzdra.
4. Se stisknutým tlačítkem blokování hřídele prsty pevně utahujte upínací matici, dokud stopka není v upínacím pouzdra řádně sevřena.
POZNÁMKA: Nezapomeňte si přečíst také pokyny dodávané s příslušenstvím Dremel, které obsahují další informace o jeho použití.

Používejte jen vysoce kvalitní příslušenství testované firmou Dremel.

SEŘÍZENÍ PŘÍSLUŠENSTVÍ

Pro přesnou práci je důležité, aby veškeré příslušenství bylo dobře seřízené (stejně jako kola automobilu). Chcete-li správně nastavit nebo seřídit příslušenství, povolte mírně upínací matici a otočte příslušenství nebo upnutí o 1/4 otáčky. Dotáhněte

znovu matici a spusťte rotační nástroj. Podle sluchu a hmatu byste měli být schopni určit, zda je příslušenství dobře seřízené. Stejným způsobem pokračujte v nastavování, dokud nedosáhnete nejlepšího seřízení.

ZAČÍNÁME

POUŽITÍ

Nejprve musíte pro univerzální nářadí získat cit. Potěžkávejte nářadí v ruce, abyste si zvykli na jeho hmotnost a pocítili jeho vyváženost. Ucitíte zúžené místo na pouzdro nástroje. Toto zúžení dovoluje nářadí uchopit velmi podobně jako pero nebo tužku. *Nářadí nikdy nepřibližujte k obličejům. Při manipulaci by mohlo dojít k poškození příslušenství a to by se mohlo při zvyšování otáček rozletět.*

Když nářadí držíte, nezakrývejte rukou ventilační otvory. Zakrytí ventilačních otvorů by mohlo způsobit přehřátí motoru.

DŮLEŽITÉ! Působení vysokootáčkového nářadí si nejprve vyzkoušejte nanečisto na kousku odpadního materiálu. Mějte stále na paměti, že univerzální nářadí, vybavené správnými nástavci a příslušenstvím, odvádí nejlepší práci, když jeho vysoké otáčky nebrzdíte. Pokud možno proto na nástroj při práci netlačte. Rotující příslušenství namísto toho lehce přibližujte k obráběnému povrchu tak, aby se ho dotklo v bodě, ve kterém chcete začít. Soustřeďte se na vedení nástroje podél obrobku s použitím velmi malého tlaku ruky. A na příslušenství ponechte, aby udělalo potřebnou práci.

Bývá zpravidla lepší dělat práci postupně řadou opakovaných pohybů nástroje, než se snažit udělat celou práci jediným pohybem. Lehké dotyky nástroje umožňují lepší kontrolu a snižují pravděpodobnost chyby.

DRŽENÍ NÁŘADÍ

Při jemné práci získáte nejlepší kontrolu nad nástrojem, když univerzální nářadí uchopíte jako tužku mezi palec a ukazováček. **OBRÁZEK 9**

Golfové držení se používá na hrubší práce, jako je drcení, broušení nebo řezání. **OBRÁZEK 10**

Přední nástavec

Pro přesnou práci je k dispozici samostatný přední nástavec. Má zploštělý tvar, který uživateli umožňuje sevřít přední nástavec pohodlně mezi palec a ukazováček. Praktický tvar poskytuje vynikající viditelnost pro podrobné leptání, vyřezávání a rytí. Přední nástavec není součástí každé sady. **OBRÁZEK 11**

PROVOZNÍ OTÁČKY

Chcete-li pro jednotlivé činnosti vybrat správnou rychlost, použijte testovací kousek materiálu.

POSUVNÝ VYPÍNAČ

Přístroj zapnete posuvným vypínačem, který se nachází na vrchní straně krytu motoru.

CHCETE-LI PŘÍSTROJ ZAPNOUT, posuňte vypínač dopředu.

CHCETE-LI PŘÍSTROJ VYPNOUT, posuňte vypínač dozadu.

MOTOR S VYSOKÝM VÝKONEM

Přístroj je vybavený rotačním motorem s vysokým výkonem. Tento motor rozšiřuje univerzálnost tohoto rotačního nástroje tím, že umožňuje pohánět další nástavce Dremel.

ELEKTRONICKÁ ZPĚTNÁ VAZBA

Přístroj je vybavený interním systémem pro elektronickou zpětnou vazbu, který poskytuje „mírné zapnutí“, a snižuje tak zátěž při zapnutí vysokých otáček. Systém také pomáhá udržet prakticky konstantní rychlost při provozu v zátěži i bez zátěže.

VOLIČ PROMĚNLIVÉ RYCHLOSTI

Přístroj je vybavený voličem proměnlivé rychlosti. Rychlost lze při provozu upravit nastavením voliče na jednu z předvoleb nebo mezi předvolby.

Rychlost rotačního nástroje je řízena nastavením tohoto voliče na plášti přístroje. **OBRÁZEK 12**

Nastavení přibližných otáček

Nastavení přepínače	Rozsah otáček
5	5.000 otáček za minutu
10	10.000 otáček za minutu
*15	15.000 otáček za minutu
20	20.000 otáček za minutu
25	25.000 otáček za minutu
30	30.000 otáček za minutu
35	35.000 otáček za minutu

* Při kartáčování nepřesahujte 15 000 otáček za minutu.

Ohledně stanovení správných otáček pro opracováváný materiál a volbu příslušenství, viz tabulka nastavení otáček na str. 4-7.

Většinu úloh lze provádět při nejvyšších otáčkách nástrojů. U některých materiálů (některé plasty a kovy) by však mohlo dojít k poškození teplem, vznikajícím při vysokých otáčkách, a měly by se tudíž opracovávat při relativně nízkých otáčkách. Nízké otáčky (15 000 ot/min nebo nižší) jsou zpravidla nejlepší na leštění plstěným leštícím příslušenstvím. Veškeré aplikace kartáčování vyžadují nižší otáčky, aby nedocházelo k vylamování drátků z držáku. Při použití nižších nastavení otáček, nechte nástroj, aby pracoval za vás. Vyšší otáčky jsou lepší na tvrdé dřevo, kovy a sklo, a pro vrtní, vyřezávání, řezání, frézování, obrábění a řezání obkladů a drážek do dřeva.

Některá vodička ohledně volby otáček:

- Plasty a ostatní materiály, které se taví při nízkých teplotách, je nutno opracovávat při nízkých otáčkách.
- Leštění a leštění měkkým kotoučem a čistění drátěným kartáčem se musí provádět při otáčkách ne vyšších než 15 000 ot/min, aby se předešlo poškození kartáče a materiálu.
- Dřevo by se mělo řezat při vysokých otáčkách.
- Železo nebo ocel by se měly řezat při vysokých otáčkách.
- Začne-li vysokorychlostní fréza na ocel vibrovat, znamená to zpravidla, že otáčky jsou příliš nízké.
- Hliník, slitiny mědi, slitiny olova, slitiny zinku a cínu mohou být opracovávány při různých rychlostech, v závislosti na typu obrábění. Na nástroj použijte parafín (nikoliv vodu) nebo

jiné vhodné mazivo, aby se zabránilo nalepování materiálů na řezné hrany nástroje.

PL **POZNÁMKA:** *Není-li výsledek uspokojivý, není řešením zvýšení tlaku na nástroj. K dosažení žádoucího výsledku zkuste jiné příslušenství nebo jiné nastavení otáček.*

ÚDRŽBA

Preventivní údržba prováděná nepovolanými osobami může zavinit nesprávné zapojení vnitřních vodičů a umístění součástí a způsobit tak vážnou nehodu. Doporučujeme vám, abyste veškerou údržbu svěřovali servisním střediskům Dremel. Abyste se vyhnuli úrazu způsobenému neočekávaným zapnutím nářadí, nebo elektrickým proudem, vždy před čištením nebo před prováděním údržby vytáhněte zástrčku ze sítě.

ČISTĚNÍ

VAROVÁNÍ ABYSTE ZABRÁNILI NEHODAM, PŘED ČISTĚNÍM VŽDY ODPOJTE PŘÍSTROJ A NABÍJEČKU OD ZDROJE NAPÁJENÍ. *Přístroj lze neefektivněji vyčistit stlačeným suchým vzduchem. Vždy si nasadte ochranné brýle při čištení stlačeným vzduchem.*

Ventilační otvory a páčky vypínačů musí být udržovány čisté a bez přítomnosti cizí hmoty. Nepokoušejte se čistit přístroj vkládáním zahrocených předmětů otvorem.

VAROVÁNÍ URČITÉ ČISTIČÍ PROSTŘEDKY A ROZPOUŠTĚDLA POŠKOZUJÍ DÍLY Z UMĚLÉ HMOTY. Některé z nich jsou: benzin, tetrachlormethan, chlorovaná čističí rozpouštědla, amoniak a domácí prostředky obsahující amoniak.

SERVIS A ZÁRUKA

VAROVÁNÍ DÍLY UVNITŘ PŘÍSTROJE NEMŮŽE OPRAVOVAT SÁM UŽIVATEL. Údržba provedená nepovolaným personálem může mít za následek špatné umístění drátů a dílů, což může představovat vážné nebezpečí. *Doporučujeme provádět veškerý servis přístroje v servisním centru Dremel. OPRAVÁŘI: Před prováděním servisu odpojte přístroj a nabíječku od zdroje napájení.*

Na tento produkt DREMEL se vztahuje záruka podle nařízení platných v příslušné zemi. Na poškození v důsledku běžného opotřebení, nadměrného zatížení nebo nesprávného zacházení se záruka nevztahuje.

V případě reklamace zašlete přístroj nebo nabíječku vcelku spolu s dokladem o koupi vašemu prodejci.

KONTAKTUJTE SPOLEČNOST DREMEL

Další informace o sortimentu, podpoře a lince hotline společnosti Dremel naleznete na webové stránce www.dremel.com.

Dremel Europe, P.O. Box 3267, 4800 DG Breda, Nizozemsko

TŁUMACZENIE ORYGINALNEJ INSTRUKCJI



OSTRZEŻENIE NALEŻY PRZECZYTAĆ WSZYSTKIE ZASADY

DOTYCZĄCE BEZPIECZEŃSTWA ORAZ CAŁĄ INSTRUKCJĘ. (RYSUNEK 1)

Nieprzestrzeżenie poniższych ostrzeżeń oraz instrukcji może spowodować porażenie prądem, pożar i/lub ciężkie obrażenia ciała.

Ostrzeżenia oraz instrukcje należy zachować do wykorzystania w przyszłości.

Pojęcie „elektronarzędzie” używane we wszystkich ostrzeżeniach odnosi się do elektronarzędzi zasilanych prądem (z przewodem zasilającym) lub na baterię (bezprowadowe).

BEZPIECZEŃSTWO MIEJSCA PRACY


- Miejsce pracy należy utrzymywać w czystości i dobrze oświetlone. *Nieuporządkowane i nieoświetlone miejsce pracy może być przyczyną wypadków.*
- Nie należy używać elektronarzędzi w otoczeniach zagrożonych wybuchem, w których znajdują się na przykład łatwopalne ciecze, gazy lub pyły. *Elektronarzędzia wywołują iskry, które mogą podpałić pył lub opary.*
- Elektronarzędzie trzymać podczas pracy z daleka od dzieci i innych osób. *Przy odwróceniu uwagi można stracić kontrolę nad narzędziem.*

BEZPIECZEŃSTWO ELEKTRYCZNE

- Wtyczki elektronarzędzi muszą pasować do gniazda. Nie wolno zmieniać wtyczki w jakikolwiek sposób. Nie należy używać wtyczek adapterowych razem z uzimionymi elektronarzędziami. *Niezmienione wtyczki i pasujące gniazda zmniejszają ryzyko porażenia prądem.*
- Należy unikać kontaktu z uzimionymi powierzchniami, takimi jak rury, grzejniki, piece i lodówki. *Istnieje zwiększone ryzyko porażenia prądem, gdy ciało jest uzimione.*
- Elektronarzędzia należy trzymać zabezpieczone przed deszczem i wilgocią. *Wniknięcie wody do elektronarzędzia podwyższa ryzyko porażenia prądem.*
- Nie obciążać przewodu. Nigdy nie używać kabla do przenoszenia, zawieszania narzędzia, ani do wyciągania wtyczki z gniazda. Kabel należy trzymać z daleka od wysokich temperatur, oleju, ostrych krawędzi lub ruchomych części. *Uszkodzone lub poplątane kable zwiększają ryzyko porażenia prądem.*
- W przypadku, gdy elektronarzędzie używane jest na świeżym powietrzu, należy używać kabla przedłużającego dopuszczalnego do stosowania na zewnątrz. *Użycie kabla dopuszczalnego do stosowania na zewnątrz zmniejsza ryzyko porażenia prądem.*
- Jeżeli nie da się uniknąć zastosowania elektronarzędzia w wilgotnym otoczeniu, należy użyć wyłącznika ochronnego

różnicowo-prądowego. Zastosowanie wyłącznika ochronnego różnicowo-prądowego zmniejsza ryzyko porażenia prądem.

BEZPIECZEŃSTWO OSÓB

- a. Należy zachować ostrożność, kierować się rozsądkiem podczas używania elektronarzędzia. Nie należy używać urządzenia w przypadku zmęczenia, pod wpływem narkotyków, alkoholu lub leków. *Moment nieuwagi podczas użytkowania elektronarzędzia może doprowadzić do poważnych obrażeń ciała.*
- b.  Stosowanie wyposażenia ochronnego. Należy zawsze nosić okulary ochronne. *Wyposażenie ochronne, takie jak maska przeciwpyłowa, antypoślizgowe buty robocze, hełm ochronny lub wyposażenie chroniące słuch, stosowane w odpowiednich warunkach zmniejsza ryzyko obrażeń ciała (RYSUNEK 2 + 3 + 4).*
- c. Unikać przypadkowego uruchomienia. Przed włożeniem wtyczki należy upewnić się, czy przełącznik jest wyłączony. *Przenoszenie elektronarzędzia z palcem połączonym na przełączniku lub podłączenie do prądu włączonych elektronarzędzia może doprowadzić do wypadków.*
- d. Przed włączeniem elektronarzędzia należy usunąć narzędzie nastawcze i klucz. *Narzędzie lub klucz pozostawiony w ruchomej części elektronarzędzia może spowodować obrażenia ciała.*
- e. *Przez cały czas należy utrzymywać odpowiednie podparcie i równowagę. To umożliwia lepszą kontrolę nad elektronarzędziem w nieoczekiwanych sytuacjach.*
- f. *Nie należy nosić luźnego ubrania ani biżuterii. Włosy, ubranie i rękawice należy trzymać z daleka od ruchomych części. Luźne ubranie, biżuteria lub długie włosy mogą zostać pochwycone przez ruchome części.*
- g. Jeżeli urządzenie dostosowano do podłączenia odciągu i odbioru pyłów, to należy dopilnować aby zostały one podłączone i były odpowiednio używane. *Użycie tych urządzeń może zmniejszyć zagrożenia związane z pyłami.*

UŻYTKOWANIE I PRZECHOWYWANIE ELEKTRONARZĘDZIA

- a. Elektronarzędzia nie należy przeciążać. Należy używać elektronarzędzia odpowiedniego do danej pracy. *Odpowiednim narzędziem pracuje się lepiej i bezpieczniej w podanym zakresie sprawności.*
- b. Nie należy używać elektronarzędzia, którego włącznik/wyłącznik nie działa. *Elektronarzędzie, którego nie można włączyć lub wyłączyć jest niebezpieczne i musi zostać naprawione.*
- c. Przed regulacją, wymianą wyposażenia dodatkowego i odtwożeniem elektronarzędzia na miejsce przechowywania należy odłączyć wtyczkę od źródła zasilania. *Takie środki zapobiegawcze zmniejszają ryzyko przypadkowego włączenia elektronarzędzia.*
- d. Należy przechowywać nie używane elektronarzędzia poza zasięgiem dzieci i nie należy pozwalać, aby elektronarzędzie uruchamiały osoby nie znające tego elektronarzędzia

i instrukcji. Elektronarzędzia używane przez osoby nieprzeszkolone są niebezpieczne.

- e. O elektronarzędzia należy dbać. Należy kontrolować, czy nie nastąpiło przestawienie lub zacięcie ruchomych części, uszkodzenie części lub inny stan, który może wpływać na działanie elektronarzędzia. W przypadku uszkodzenia elektronarzędzie należy oddać do naprawy. *Wiele wypadków spowodowanych jest przez niewłaściwą konserwację elektronarzędzi.*
- f. Narzędzia tnące powinny być zawsze ostre i czyste. *Prawidłowo przechowywane narzędzia tnące z ostrymi krawędziami tnącymi rzadziej się blokują i łatwiej się je prowadzi.*
- g. Elektronarzędzie, wyposażenie dodatkowe, końcówki narzędzia itp. należy wykorzystywać zgodnie z podanymi instrukcjami oraz w sposób określony dla konkretnego rodzaju elektronarzędzia, uwzględniając warunki pracy oraz pracę jaką należy wykonać. *Użycie elektronarzędzia do innych prac niż przewidziane może być niebezpieczne.*

OSTRZEŻENIE Nie należy obrabiać materiału zawierającego azbest (azbest jest rakotwórczy).

OSTRZEŻENIE W przypadku, gdy podczas pracy elektronarzędzia powstają szkodliwe dla zdrowia, łatwopalne lub wybuchowe pyły, należy zastosować odpowiednie środki ochronne (na przykład niektóre pyły są rakotwórcze); zaleca się używanie maski przeciwpyłowej, a po zakończeniu pracy odsysanie pyłu i wiórów.

SERWIS

- a. Naprawę elektronarzędzia należy zlecać tylko wykwalifikowanemu fachowcowi i używać tylko oryginalnych części zamiennych. *To gwarantuje, że bezpieczeństwo zostanie zachowane.*

OSTRZEŻENIA DOTYCZĄCE BEZPIECZEŃSTWA SPECYFICZNE DLA SZLIFOWANIA, WYGŁADZANIA, SZCZOTKOWANIA, POLEROWANIA LUB CIĘCIA ŚCIERNICĄ

- a. Elektronarzędzie należy używać jako szlifierki, szlifierki z użyciem okładziny ścierniej, szczotki drucianej, maszyny do polerowania i przecinania ściernicą. Należy przestrzegać wszystkich wskazówek ostrzegawczych, przepisów, opisów i danych, które otrzymali Państwo wraz z elektronarzędziem. *Jeśli nie będą przestrzegane następujące przepisy, może dojść do porażenia prądem, pożaru i/lub ciężkich obrażeń ciała.*
- b. Nie należy używać osprzętu, który nie jest przewidziany i polecany przez producenta do tego elektronarzędzia. *To, że można zamocować osprzęt do elektronarzędzia, nie gwarantuje bezpiecznego użycia.*

- c. Dopuszczalna prędkość obrotowa używanego osprzętu musi być tak wysoka jak największa prędkość obrotowa podana na elektronarzędziu. *Osprzęt, który obraca się szybciej niż jest to dopuszczalne, może zostać zniszczony.*
- d. Średnica zewnętrzna i grubość używanego osprzętu muszą odpowiadać danym wymiarom Państwa elektronarzędzia. *Używanych narzędzi o niewłaściwych wymiarach nie można wystarczająco osłonić lub kontrolować.*
- e. Ściernice, kołnierze, talerze szlifierskie lub inny osprzęt muszą dokładnie pasować na wrzeciono elektronarzędzia. *Używane końcówki osprzętowe, które nie pasują dokładnie na wrzeciono ściernicy elektronarzędzia, obracają się nierównomiernie, bardzo mocno wibrują i mogą doprowadzić do utraty kontroli.*
- f. Nie należy używać żadnych końcówek, które są uszkodzone. Należy skontrolować przed każdym użyciem używane końcówki takie jak ściernice pod względem odprysków i pęknięć, talerze szlifierskie pod względem pęknięć, starcia lub silnego zużycia, szczotki druciane pod względem luźnych lub złamanych drutów. W przypadku, gdy elektronarzędzie lub używany osprzęt upadnie, należy skontrolować, czy nie są uszkodzone, lub użyć osprzętu, który jest pełnowartościowy. Jeśli osprzęt został sprawdzony i zamocowany, powinni przebywać Państwo i osoby znajdujące się w pobliżu w bezpiecznej odległości w stosunku do obracającego się osprzętu, a elektronarzędzie należy pozostawić włączone przez minutę na najwyższych obrotach. *Uszkodzony osprzęt łamie się w czasie próbnym.*
- g. Należy nosić ubranie ochronne, maskę ochronną pokrywającą całą twarz i okulary ochronne. Gdy jest to stosowne, należy nosić maskę przeciwpyłową, ochronę słuchu, rękawice ochronne lub specjalny fartuch, który zabezpiecza przed małymi cząsteczkami ściieranego materiału. *Oczy muszą być chronione przed powstającymi przy pracy pyłami. Maski przeciwpyłowa chroni drogi oddechowe przed pyłem, a słuchawki ochronne zabezpieczają przed utratą słuchu pod wpływem hałasu.*
- h. Należy uważać, by inne osoby znajdowały się w bezpiecznej odległości od miejsca pracy. Każdy, kto jest w zasięgu pola pracy musi nosić ubranie ochronne. *Odlamki obrabianego przedmiotu lub złamanych końcówek mogą zostać odrzucone i spowodować obrażenia również poza bezpośrednim zakresem pracy.*
- i. Elektronarzędzie należy dotykać jedynie przy izolowanych powierzchniach uchwytu, gdy przeprowadza się prace, przy których zamocowany osprzęt może natrafić na ukryte przewody elektryczne lub na własny kabel zasilający. *Kontakt z przewodem znajdującym się pod napięciem doprowadza również do tego, że metalowe części elektronarzędzia znajdują się pod napięciem i doprowadzi do porażenia prądem.*
- j. Kabel zasilający należy trzymać z dala od obracającego się osprzętu. *Jeśli straci się kontrolę nad narzędziem, kabel zasilający może zostać przecięty i ręka może zostać uszkodzona przez obracającą się końcówkę.*
- k. Nie wolno odkładać elektronarzędzia zanim końcówka zupełnie nie zatrzyma się. *Obracająca się końcówka może wejść w kontakt z powierzchnią, na którą jest odtłożona, przez co można stracić kontrolę nad elektronarzędziem.*
- l. Nie wolno pozostawiać elektronarzędzia włączonego podczas przenoszenia. *Ubranie może zostać uszkodzone przez przypadkowy kontakt z obracającą się końcówką, i może zostać uszkodzone ciało.*
- m. Należy regularnie oczyszczać szczeliny wentylacyjne elektronarzędzia. *DMuchawa silnika wciąga pył do obudowy, a duże nagromadzenie pyłu metalowego może spowodować zagrożenie elektryczne.*
- n. Nie należy używać elektronarzędzia w pobliżu materiałów łatwopalnych. *Iskry mogą zapalić te materiały.*
- o. Nie należy używać osprzętu, który wymaga płynnych środków chłodzących. *Użycie wody lub innych płynnych środków chłodzących może doprowadzić do porażenia prądem.*
- p. Podczas szlifowania nie należy używać okładzin ściernych o zbyt dużych rozmiarach. Podczas wybierania okładzin ściernych należy przestrzegać zaleceń producenta. *Okładziny ściernie, które wystają poza talerz szlifierski, mogą spowodować obrażenia oraz doprowadzić do zablokowania, rozerwania okładziny ściernicy lub do odprysku.*
- q. Nie wolno pozwolić na to, by przy końcówce polerskiej znajdowały się luźne części, przede wszystkim sznurki mocujące. Sznurki mocujące należy schować lub skrócić. *Luźne, kręcące się razem sznurki mocujące mogą uchwycić Państwa palce lub zaplątać się w obrabianym przedmiocie.*

ODRZUT I ODPOWIEDNIE WSKAZÓWKI OSTRZEGAWCZE

Odrzut to nagła reakcja na zaczepiające się lub zablokowane obracające się narzędzie, takie jak ściernica, talerz szlifierski, szczotka druciana itd. Zaczepienie się lub zablokowanie prowadzi do nagłego zatrzymania się obracającej się końcówki. Niekontrolowane elektronarzędzie zostanie przez to w miejscu zablokowania przyspieszone w kierunku przeciwnym do kierunku obrotu końcówki. Gdy, np. ściernica zahaczy lub zablokuje się w obrabianym przedmiocie, krawędź ściernicy, która wgłębia się w obrabiany przedmiot, może zakleszczyć się i przez to ściernica może się wyłamać i spowodować odrzut. Ściernica porusza się wtedy w kierunku osoby obsługującej lub od niej, w zależności od kierunku obrotów ściernicy w miejscu zablokowania. Przy tym ściernice mogą się również złamać. Odrzut jest następstwem niewłaściwego lub błędnego użycia elektronarzędzia. Można go uniknąć przez zachowanie odpowiednich środków ostrożności, takich jak niżej opisane.

- a. Elektronarzędzie należy mocno trzymać, a ciało i ręce ustawić w pozycji, w której można złagodzić siły odrzutu. Należy zawsze używać uchwytu dodatkowego, jeśli jest, żeby mieć jak największą kontrolę nad siłami odrzutu lub momentem reakcji podczas rozruchu. *Osoba obsługująca urządzenie może opanować siły odrzutu i reakcji poprzez zachowanie odpowiednich środków ostrożności.*
- b. Nigdy nie należy trzymać rąk w pobliżu obracających się końcówek. *Używane narzędzie może przy odrzucie uderzyć w rękę.*
- c. Należy zachować ostrożność, pamiętając, że odrzut powoduje przemieszczenie elektronarzędzia. *W kierunku przeciwnym do ruchu ściernicy w miejscu zablokowania.*
- d. Należy pracować szczególnie ostrożnie w zakresach kątów, ostrych krawędzi itd. Należy zapobiec, by używane końcówki mogły zostać odrzucone od obrabianego przedmiotu i mogły się zablokować. *Obracająca się końcówka może zahaczyć o*

kąty, ostre krawędzie lub ulec uszkodzeniu podczas odbicia.
To powoduje utratę kontroli lub odrzut.

- e. Nie należy używać brzeszczotu łańcuchowego lub zębatego.
Takię narzędzia często powodują odrzut lub utratę kontroli nad elektronarzędziem.

SZCZEGÓLNE WSKAZÓWKI OSTRZEGAWCZE DOTYCZĄCE SZLIFOWANIA I PRZECINANIA ŚCIERNICĄ

- a. Należy używać wyłącznie ściernicy przeznaczonej dla elektronarzędzia i osłony przeznaczonej dla tej ściernicy.
Ściernice, które nie są przeznaczone do tego elektronarzędzia nie mogą być wystarczająco osłonięte i mogą stanowić zagrożenie.
- b. Końcówek szlifierskich można używać tylko do zalecanych projektów, prac. Np: nie wolno nigdy szlifować boczną powierzchnią ściernicy do cięcia. *Ściernice do cięcia przeznaczone są do usuwania materiału krawędzią. Działanie siły bocznej może doprowadzić do zamania osprzętu do szlifowania.*
- c. Należy używać zawsze nieuszkodzonych tulei o właściwej wielkości dla wybranej ściernicy. *Tuleje mocują ściernicę i w ten sposób zmniejszają niebezpieczeństwo złamania się ściernicy. Tuleje przeznaczone do ściernic do cięcia mogą się różnić od tulei przeznaczonych do innych ściernic.*
- d. Nie należy używać zużytych ściernic z większych elektronarzędzi. *Ściernice do większych elektronarzędzi nie są zaprojektowane dla wyższej liczby obrotów mniejszych elektronarzędzi i mogą się zламać.*

DALSZE SZCZEGÓLNE WSKAZÓWKI OSTRZEGAWCZE DOTYCZĄCE PRZECINANIA ŚCIERNICĄ

- a. Należy unikać zablokowania się ściernicy do cięcia i za dużego nacisku. Nie należy przeprowadzać nadmiernie głębokich cięć. *Przeciążenie ściernicy do cięcia podwyższa jej obciążenie i skłonność do zahaczenia się lub zablokowania i tym samym możliwość odrzutu lub złamania się średnicy.*
- b. Należy unikać zakresu przed i za obracającą się ściernicą. *Jeżeli przesuwa się ściernicę tarczową w przedmiocie obrabianym od siebie, elektronarzędzie może odskoczyć w razie odrzutu wraz z obracającą się ściernicą bezpośrednio w Państwa kierunku.*
- c. Jeżeli ściernica tarczowa do cięcia zakleszczy się lub praca zostaje przerwana, należy wyłączyć elektronarzędzie i trzymać je spokojnie aż ściernica się zatrzyma. Nigdy nie należy próbować wyciągać poruszającej się jeszcze ściernicy tarczowej do cięcia z miejsca cięcia, w przeciwnym razie może nastąpić odrzut. *Należy wykryć i usunąć przyczynę zakleszczenia się.*
- d. Nie wolno włączać ponownie elektronarzędzia dopóki znajduje się ono w przedmiocie obrabianym. Należy najpierw pozwolić ściernicy tarczowej na osiągnięcie pełnej prędkości obrotowej, zanim będzie można ostrożnie kontynuować cięcie. *W przypadku ponownego włączenia elektronarzędzia znajdującego się w obrabianym przedmiocie ściernica może się zaczepić, wyskoczyć z przedmiotu lub spowodować odrzut.*
- e. Płyty lub duże obrabiane przedmioty należy podeprzeć, aby zmniejszyć ryzyko powstania odrzutu spowodowane ściśniętą

ściernicą. *Duże obrabiane przedmioty mogą się przegiąć pod własnym ciężarem. Obrabiany przedmiot musi zostać podparty z obydwu stron ściernicy, zarówno w pobliżu linii cięcia jak i na krawędzi.*

- f. Należy być szczególnie ostrożnym przy cięciach wgłębnych w istniejących ścianach lub innych niewidocznych miejscach. *Wgłębająca się ściernica do cięcia może przy przecięciu przewodów gazowych, wodociągowych, elektrycznych lub innych przedmiotów spowodować odrzut.*

SZCZEGÓLNE WSKAZÓWKI OSTRZEGAWCZE DOTYCZĄCE PRAC Z UŻYCIEM SZCZOTEK DRUCIANYCH

- a. Należy zwrócić uwagę na to, że szczotka drucziana gubi kawałki drutu także podczas zwykłego używania. Nie należy przeciążać drutów przez zbyt duży nacisk. *Odskakujące kawałki drutu mogą bardzo łatwo przeniknąć przez cienkie ubranie i/lub skórę.*
- b. Jeżeli zalecana jest osłona, należy zapobiec możliwości dotyknięcia osłony i szczotki druczanej. *Szczotki talerzowe i garnkowe mogą zwiększyć swoją średnicę przez nacisk i siły odśrodkowe.*
- c. Podczas szczotkowania nie należy przekraczać 15,000 obr/min.

ŚRODOWISKO

USUWANIE ODPADÓW

Elektronarzędzia, osprzęt i opakowanie należy doprowadzić do ponownego użytkowania zgodnego z zasadami ochrony środowiska.

TYLKO DLA PAŃSTW NALEŻĄCYCH DO UE



Nie należy wyrzucać elektronarzędzi do odpadów domowych!
Zgodnie z europejską wytyczną 2002/96/EG o starych, zużytych narzędziach elektrycznych i elektronicznych i jej stosowania w prawie krajowym, wyeliminowane, niezdadne do użycia elektronarzędzia należy zbierać osobno i doprowadzić do ponownego użytkowania zgodnego z zasadami ochrony środowiska.

PARAMETRY

PARAMETRY OGÓLNE

Napięcie znamionowe	230-240 V, 50-60 Hz
Moc znamionowa	300 W
Prędkość znamionowa (n)	35.000 obr./min
Średnica tulei	0,8 mm, 1,6 mm, 2,4 mm, 3,2 mm
<input type="checkbox"/> Konstrukcja klasy II	Podwójnie izolowana konstrukcja narzędzia (RYSUNEK 5)

KABLE PRZEDŁUŻENIOWE

Należy stosować całkowicie rozwinięte i bezpieczne kable przedłużeniowe odpowiednie dla prądu 5 A.

MONTAŻ

PRZED WYMIANĄ OSPRZĘTU, WYMIANĄ TULEI I SERWISEM NARZĘDZIA NALEŻY ZAWSZE ODŁĄCZYĆ WTYCZKĘ.

INFORMACJE OGÓLNE

Narzędzie uniwersalne Dremel to wysokiej jakości narzędzie precyzyjne, którego można używać do wykonywania precyzyjnych i skomplikowanych prac. Szeroki asortyment osprzętu i przystawek Dremel ułatwia wykonywanie całej gamy różnorodnych prac takich jak: szlifowanie okładziną ścierną, rzeźbienie, grawerowanie, żłobienie, wycinanie, oczyszczanie i polerowanie.

RYSUNEK 6

- A. Przycisk blokady wałka
- B. Włącznik-Wyłącznik
- C. Pokrętko zmiany prędkości
- D. Kabel zasilający
- E. Zaczepek
- F. Otwory odpowietrzające
- G. Klucz do tulei zaciskowej
- H. Wał
- I. Nasadka obudowy
- J. Nakrętka tulei zaciskowej
- K. Tuleja zaciskowa

TULEJE ZACISKOWE

Osprzęt Dremel dostępny dla narzędzia może mieć różne rozmiary trzpienia. Dostępne są cztery rozmiary tulei zaciskowych pasujące do różnych rozmiarów trzpienia. Rozmiary tulei zaciskowych można rozpoznać po ilości pierścieni na tylniej części tulei zaciskowej.

RYSUNEK 7

- A. Nakrętka tulei zaciskowej
- B. 3,2 mm Tuleja zaciskowa bez pierścienia (480)
- C. 2,4 mm Tuleja zaciskowa z trzema pierścieniami (481)
- D. 1,6 mm Tuleja zaciskowa z dwoma pierścieniami (482)
- E. 0,8 mm Tuleja zaciskowa z jednym pierścieniem (483)
- F. Pierścienie identyfikacyjne

UWAGA: Niektóre zestawy narzędzi mogą nie posiadać na wyposażeniu wszystkich czterech rozmiarów tulei zaciskowych. Tuleje zaciskowe dostępne są oddzielnie.

Należy zawsze używać tulei zaciskowej, która pasuje do rozmiaru trzpienia osprzętu, jaki planujemy wykorzystać. Nie należy na siłę wciskać trzpienia o większej średnicy do mniejszej tulei zaciskowej.

WYMIANA TULEI ZACISKOWYCH

RYSUNEK 8

- A. Klucz do tulei zaciskowej

- B. Przycisk blokady wałka
- C. Nakrętka tulei zaciskowej
- D. Aby poluzować
- E. Aby dokręcić

1. Nacisnąć przycisk blokady wałka, przytrzymać go i obracać wałek ręką, dopóki wałek nie zaskoczy. Nie uruchamiać przycisku blokady wałka podczas pracy narzędzia uniwersalnego.
2. Przy włączonym przycisku blokady wałka poluzować i wyjąć nakrętkę tulei zaciskowej. W razie konieczności użyć klucza do tulei zaciskowych.
3. Zdemontować tuleję zaciskową ściągając ją z wałka.
4. Zamontować na wałku tuleję zaciskową o odpowiednim rozmiarze i ponownie dokręcić palcami nakrętkę tulei zaciskowej. Nakrętki nie należy dokręcać do końca, jeżeli nie została przymocowana końcówka lub osprzęt.

WYMIANA OSPRZĘTU

RYSUNEK 8

1. Nacisnąć przycisk blokady wałka, przytrzymać go i obracać wałek ręką, dopóki wałek nie zaskoczy. *Nie uruchamiać przycisku blokady wałka podczas pracy narzędzia uniwersalnego.*
2. Przy włączonym przycisku blokady wałka poluzować (nie wyjmować) nakrętkę tulei zaciskowej. W razie konieczności użyć klucza do tulei zaciskowych.
3. Włożyć trzonek końcówki lub osprzętu do końca do tulei zaciskowej.
4. Przy włączonym przycisku blokady wałka dokręcać palcami nakrętkę tulei zaciskowej, dopóki trzpień końcówki lub osprzętu nie zostanie uchwycony przez tuleję zaciskową. *UWAGA: Więcej informacji o zastosowaniu można znaleźć w instrukcji dostarczonej razem z wyposażeniem dodatkowym Dremel.*

Należy używać tylko przetestowanego, pełnowartościowego wyposażenia dodatkowego Dremel.

WYWAŻANIE ELEMENTÓW WYPOSAŻENIA DODATKOWEGO

Ważne, aby podczas wykonywania pracy precyzyjnej elementy wyposażenia dodatkowego były zawsze dobrze wyważone (podobnie jak opony w samochodzie). Aby wyrównać lub wyważyć element wyposażenia dodatkowego, należy nieznacznie poluzować nakrętkę tulei zaciskowej i przekręcić element lub tuleję o 1/4 obrotu. Następnie należy dokręcić nakrętkę tulei zaciskowej i urochomić narzędzie obrotowe. Na podstawie dźwięku i odczuć użytkownik powinien móc określić, czy element wyposażenia dodatkowego jest wyważony. Całą procedurę należy powtarzać do momentu osiągnięcia najlepszego wyważenia elementu.

UŻYTKOWANIE

Pierwszy krok podczas użytkowania narzędzia uniwersalnego to jego wyczcucie. Należy przytrzymać je w ręce i wyczuć jego ciężar i równowagę. Wyczuć stożkowaty kształt obudowy. Ten stożkowaty kształt pozwala chwycić narzędzie tak jak pióro czy ołówek.

Należy zawsze trzymać narzędzie z daleka od twarzy. Podczas pracy uszkodzeniu może ulec osprzęt i może powstać niebezpieczny odprysk po osiągnięciu większej prędkości. Trzymając narzędzie nie należy zakrywać ręką otworów odpowietrzających. Zatkanie otworów odpowietrzających może spowodować przegrzanie silnika.

WAŻNE! Najpierw należy przećwiczyć na materiale odpadowym jakie jest działanie narzędzia przy dużej prędkości. Należy pamiętać, że narzędzie uniwersalne działa najlepiej wtedy, gdy pozwalamy aby prędkość, razem z odpowiednim osprzętem i przystawką Dremel, wykonywała pracę za nas. Jeżeli jest to możliwe, to nie należy wywierać nacisku na narzędzie podczas pracy. Zamiast tego należy trochę obniżyć obracający się osprzęt w kierunku powierzchni roboczej i pozwolić, aby dotknął on miejsca, w którym chcemy rozpocząć pracę. Skoncentrować się na prowadzeniu narzędzia po przedmiocie przy użyciu bardzo małego nacisku. Należy pozwolić, aby pracę wykonało narzędzie i osprzęt.

Zwykle lepiej jest wykonać serię przebiegów przy użyciu narzędzia, zamiast wykonywania całej pracy podczas jednego przebiegu. Lekkie dotknięcie zapewnia najlepszą kontrolę i zmniejsza możliwość wystąpienia błędów.

TRZYMANIE NARZĘDZIA

Aby uzyskać najlepszą kontrolę podczas dokładnych prac, należy chwycić narzędzie uniwersalne tak jak ołówek pomiędzy kciukiem a palcem wskazującym. RYSUNEK 9

Metoda wykorzystująca chwyt golfowy wykorzystywana jest przy cięższych operacjach, takich jak szlifowanie lub cięcie. RYSUNEK 10

Końcówka

Do wykonywania pracy precyzyjnej dostępna jest osobna końcówka. Jej ergonomiczny kształt pozwala użytkownikowi wygodnie uchwycić końcówkę kciukiem i palcem wskazującym. Dzięki foremnemu kształtowi zapewnia ona idealny obszar obserwacji materiału obrabianego podczas wykonywania szlifowania, grawerowania i rytowania elementów wymagających precyzji. Końcówka nie jest częścią każdego zestawu. RYSUNEK 11

PRĘDKOŚCI ROBOCZE

Aby wybrać odpowiednią dla danej pracy prędkość, użyj do prób niepotrzebnego kawałka materiału.

PRZEŁĄCZNIK SUWAKOWY „ON/OFF“

Narzędzie jest włączane przesunięciem na pozycję „ON“ przełącznika suwakowego, znajdującego się na wierzchniej stronie obudowy silnika.

ABY WŁĄCZYĆ NARZĘDZIE, przesunąć przełącznik do przodu.
ABY WYŁĄCZYĆ NARZĘDZIE, przesunąć przełącznik do tyłu.

SILNIK O WYSOKIEJ WYDAJNOŚCI

Urządzenie wyposażono w silnik obrotowy o wysokiej wydajności. Dzięki zastosowaniu silnikowi oraz dodatkowym przystawkom Dremel narzędzie obrotowe posiada różnorodnie zastosowanie

ELEKTRONICZNE SPRZĘŻENIE ZWROTNE

Narzędzie wyposażono w wewnętrzny, elektroniczny system sprzężenia zwrotnego zapewniający „miękki start”, który zmniejsza siły oddziaływujące podczas startu z wysokim momentem obrotowym. System pomaga również utrzymywać wybraną prędkość na stałym, pozornym poziomie w warunkach bez obciążenia i z obciążeniem.

POKRĘTŁO ZMIANY PRĘDKOŚCI

Narzędzie wyposażono w pokrętkę zmiany prędkości. Prędkość można dopasować podczas pracy ustawieniem pokrętki na konkretną wartość lub pomiędzy wartościami.

Prędkość narzędzia obrotowego jest regulowana ustawieniem pokrętki znajdującego się na obudowie. RYSUNEK 12

Przybliżone ustawienia obrotów

Ustawienie przełącznika	Zakres prędkości
5	5.000 obr/min
10	10.000 obr/min
*15	15.000 obr/min
20	20.000 obr/min
25	25.000 obr/min
30	30.000 obr/min
35	35.000 obr/min

* Podczas szcztokowania nie należy przekraczać 15.000 obr/min.

Tabela ustawień prędkości na stronach 4-7 pomoże ustalić odpowiednią prędkość dla wykorzystywanego materiału i używanego osprzętu.

Większość prac można wykonać używając narzędzia przy najwyższym ustawieniu. Jednak niektóre materiały (niektóre tworzywa sztuczne i metale) mogą zostać uszkodzone przez ciepło powstające w wyniku wysokich obrotów i należy je obrabiać wykorzystując względnie małe prędkości. Praca przy małej prędkości (15.000 obr/min lub mniej) jest zwykle najlepsza podczas polerowania z wykorzystaniem filcowego osprzętu do polerowania. Wszystkie prace związane ze szcztokowaniem wymagają mniejszych prędkości, aby uniknąć wypadania drutów z uchwytu. W przypadku wykorzystywania niższych ustawień prędkości, pozwólmy aby narzędzie wykonywało pracę za nas. Większe prędkości są lepsze do twardego drewna, metali i szkła oraz do wiercenia, rzeźbienia, cięcia, żłobienia, kształtowania oraz wycinania wpustów lub żłobień w drewnie.

Kilka wytycznych dotyczących prędkości narzędzia:

- Tworzywa sztuczne oraz inne materiały, które topią się w niskich temperaturach, należy ciąć używając małych prędkości.

- Wyglądanie, polerowanie oraz czyszczenie szczotką drucianą należy wykonywać przy prędkościach nie większych niż 15.000 obr/min, aby zapobiec uszkodzeniu szczotki i materiału.
- DREWNO należy ciąć przy dużej prędkości.
- ŻELAZO i stal należy ciąć przy dużej prędkości.
- Jeżeli wysokoobrotowy nóż do stali zaczyna drgać, to wskazuje to zwykle na zbyt wolną pracę.
- Aluminium, stopy miedzi, stopy ołowiu, stopy cynku i cynę można ciąć używając różnych prędkości, zależnie od typu wykonywanego cięcia. Należy zastosować parafinę (nie wodę) lub inny odpowiedni smar na nóż, aby zapobiec przyklejaniu ciętego materiału do zębów ostrza noża.

UWAGA: Zwiększenie nacisku na narzędzie nie jest odpowiednim zachowaniem w przypadku, gdy nie działa ono prawidłowo. W celu osiągnięcia pożądanego rezultatu, należy wypróbować inny osprzęt lub ustawienie prędkości.

odłączyć narzędzie i/lub ładowarkę od źródła zasilania przed konserwacją.

Produkt DREMEL jest objęty gwarancją zgodną z przepisami międzynarodowymi/krajowymi; gwarancja nie obejmuje uszkodzeń powstałych w wyniku normalnego zużycia elementów, przeciążenia lub nieprawidłowego użytkowania.

W przypadku reklamacji, należy wysłać *niezdemontowane* narzędzie lub ładowarkę wraz z dowodem zakupu do sprzedawcy.

KONTAKT Z FIRMĄ DREMEL

Więcej informacji dotyczących asortymentu Dremel, obsługi technicznej i infolinii znajduje się na stronie www.dremel.com.

Dremel Europe, P.O. Box 3267, 4800 DG Breda, Holandia

BG

KONSERWACJA

Konserwacja profilaktyczna wykonywana przez osoby nieuprawnione może powodować przemieszczenie wewnętrznych przewodów i komponentów, co może być przyczyną poważnego zagrożenia. Zalecamy, aby przegląd i wszystkie naprawy narzędzi wykonywane były przez Dział Serwisu Dremel. Aby uniknąć obrażeń ciała spowodowanych przez nieoczekiwane włączenie lub porażenie prądem, przed przystąpieniem do serwisu lub czyszczenia należy zawsze wyciągnąć wtyczkę z gniazdka.

CZYSZCZENIE

OSTRZEŻENIE ABY UNIKNĄĆ WYPADKÓW NALEŻY PRZED CZYSZCZENIEM ZAWSZE WYŁĄCZYĆ

URZĄDZENIE I/LUB ŁADOWARKĘ ZE ŹRÓDŁA ZASILANIA. Narzędzie najlepiej czyścić się skompresowanym suchym powietrzem. Podczas czyszczenia skompresowanym powietrzem należy zawsze nosić okulary ochronne.

Otwory wentylacyjne i przełączniki należy utrzymywać w czystości i wolne od obcych ciał. Nie należy próbować czyścić narzędzia poprzez wkładanie ostrych przedmiotów w otwory.

OSTRZEŻENIE NIEKTÓRE ŚRODKI CZYSTOŚCI I ROZPUSZCZALNIKI MOGĄ USZKODZIĆ PLASTIKOWE CZĘŚCI. Niektóre z nich to: benzyna, czterochlorek węgla, chlorowane rozpuszczalniki czyszczące, amoniak i detergenty gospodarstwa domowego, które zawierają amoniak.

SERWIS I GWARANCJA

OSTRZEŻENIE NIE NALEŻY SAMODZIELNIE OTWIERAĆ NARZĘDZIA. Profilaktyczna konserwacja

przeprowadzona przez nieupoważnioną do tego osobę może doprowadzić do zmian w połączeniach wewnętrznych przewodów lub komponentów a to może stworzyć poważne niebezpieczeństwo. Zalecamy, aby serwis narzędzia odbywał się tylko w centrach serwisowych Dremel. SERWISANT: Należy

ПРЕВОД НА ОРИГИНАЛНИТЕ ИНСТРУКЦИИ



ВНИМАНИЕ ПРОЧЕТЕТЕ ВСИЧКИ ПРЕДУПРЕЖДЕНИЯ, СВЪРЗАНИ С БЕЗОПАСНОСТТА, И ВСИЧКИ ИНСТРУКЦИИ. (ФИГУРА 1)

Неспазването на посочените по-долу предупреждения и инструкции може да предизвика електрически удар, пожар и/или сериозно нараняване.

Запазете всички предупреждения и инструкции за бъдещи справки.

Терминът "механизиран инструмент" в предупрежденията се отнася за вашата захранван от мрежата (с кабел) или за работещ на батерии (без кабел) механизиран инструмент.

БЕЗОПАСНОСТ НА РАБОТНАТА ЗОНА

- Поддържайте работното си място чисто и подредено. *Безпорядъкът и недостатъчното осветление могат да предизвикат трудови злополуки.*
- Не работете с електроинструменти във взривоопасна среда, при наличие на леснозапалими течности, газове или прахообразни материали. *Електроинструментите могат да отделят искри, които могат да възпламенят прахообразни материали или пари.*
- Дръжте деца и странични лица далеч от електроинструмента по време на работа. *Отклоняване на вниманието може да доведе до загуба на контрол върху електроинструмента.*

БЕЗОПАСНОСТ ПРИ РАБОТА С ЕЛЕКТРИЧЕСКИ ТОК

- Щепселът на електроинструмента трябва да съответства на използвания електрически контакт. В никакъв случай не променяйте конструкцията на щепсела. Когато работите със заземи (занулени) електроинструменти не използвайте

- адаптери за щепсела. *Ползването на оригинални щепсели и контакти намалява риска от токов удар.*
- б. Избягвайте допира на тялото Ви до заземени или занулени повърхности, напр. тръби, радиатори, печки и хладилници. *Когато тялото Ви е заземено или занулено, рискът от възникване на токов удар е по-голям.*
 - в. Предпазвайте електроинструмента от дъжд или влага. *Проникването на вода в електроинструмента повишава опасността от токов удар.*
 - г. Използвайте кабела само по предназначение. Не ползвайте кабела за носене на електроинструмента, за телене или за изваждане на щепсела от контакта. Пазете кабела от нагряване, омасляване, остри ръбове или движещи се части. *Повредени или усукани кабели увеличават риска от токов удар.*
 - д. Когато работите с електроинструмента на открито, използвайте само удължителни кабели, предназначени за работа на открито. *Използването на удължител, предназначен за работа на открито, намалява риска от токов удар.*
 - е. Ако се налага използването на електроинструмента във влажна среда, използвайте предпазен прекъсвач за утечни токове. *Използването на предпазен прекъсвач за утечни токове намалява опасността от възникване на токов удар.*

ЛИЧНИ ПРЕДПАЗНИ СРЕДСТВА

- а. Бъдете внимателни, следете внимателно действията си и работете предпазливо с електроинструмента. Не използвайте електроинструмента, когато сте уморени или под влиянието на наркотични вещества, алкохол или упойващи лекарства. *Един миг разсеяност при работа с електроинструмента може да доведе до сериозни наранявания.*
- б.  Използвайте предпазна екипировка. Носете винаги предпазни очила. *Носенето на подходящи предпазни средства като дихателна маска, здрави плътно затворени със стабилен грайфер обувки, каска, или антифони намалява риска от наранявания (ФИГУРА 2 + 3 + 4).*
- в. Избягвайте включването на електроинструмента по невнимание. Преди да включите щепсела в захранващата мрежа се уверете, че пусковият прекъсвач е в положение "изключено". *Ако при носене на електроинструмента държите пръста си върху пусковия прекъсвач или ако подавате захранващо напрежение на електроинструмента, когато е включен, възниква опасност от злополука.*
- г. Преди да включите електроинструмента отстранете всички помощни инструменти и гаечни ключове от него. *Гаечен ключ или помощен инструмент, забравен закачен на въртяща се част на електроинструмента може да причини наранявания.*
- д. Не се протягайте с усилие. *Работете в стабилно положение на тялото си и поддържайте равновесие през цялото време. Така ще можете по-добре да контролирате електроинструмента, ако възникне неочаквана ситуация.*

- е. Носете подходящо облекло. *Не работете с широки дрехи или бижута. Дръжте косата си, дрехите и ръкавиците си на безопасно разстояние от въртящите се части. Широките дрехи, бижута или дългите коси могат да се закачат от въртящите се части.*
- ж. Ако се предвиди използването на аспирационна уредба, се уверете, че тя е включена и работи нормално. *Използването на такава уредба намалява опасността за здравето свързана със запращаване.*

ИЗПОЛЗВАНЕ И ПОДДЪРЖАНЕ НА ЕЛЕКТРОИНСТРУМЕНТИТЕ

- а. Не претоварвайте електроинструмента. Използвайте електроинструмента само по неговото предназначение. *Ще работите по-добре и по-безопасно, когато използвате подходящия електроинструмент в зададения от производителя диапазон на натоварване.*
- б. Не използвайте електроинструмент, чийто пусков прекъсвач е повреден. *Електроинструмент, който не може да се включва и изключва с прекъсвача е опасен и трябва да бъде ремонтиран.*
- в. Извадете щепсела от контакта преди да правите всякакви настройки, смени на приспособления, или прибирате електроинструмента. *Такива предпазни мерки намаляват риска от включване на електроинструмента по невнимание.*
- г. Когато не използвате електроинструмента го съхранявайте извън обсега на деца и не позволявайте на лица незапознати с електроинструмента или с тези инструкции да работят с него. *Електроинструментите са опасни в ръцете на необучени потребители.*
- д. Поддръжка на електроинструментите. Проверете за разместване или затягането на подвижните части, отчупени части и всички други обстоятелства, които могат да влияят на работата на електроинструмента. Ако е повреден, поправете електроинструмента преди да го използвате. *Много злополуки са причинени от лошо поддържани електроинструменти.*
- е. Пазете режещите инструмент остри и чисти. *Правилно поддържаните режещи инструменти с остри режещи ръбове се заклинват по-рядко и са по-лесни за управление.*
- ж. Използвайте електроинструмента, консумативите и крайниците към него според тези инструкции и предназначението на отделния тип електроинструмент, вземайки под внимание условията на работа и вида работа, който трябва да се извърши. *Използването на електроинструмента за работи, различни от тези, за които е предназначен, могат да доведат до опасности.*



ВНИМАНИЕ

Не обработвайте азбестосъдържащ материал (азбестът е канцерогенен).



ВНИМАНИЕ

Ако вследствие на извършваната дейност може да се отдели вреден за здравето, леснозапалим или взривоопасен прах, предварително взимайте подходящи предпазни мерки (някои прахове са канцерогенни); работете с дихателна маска и, ако е възможно, включете аспирационна уредба.

ПОДДРЪЖКА

- а. Ремонтирайте Вашия електроинструмент само от квалифициран персонал използващ само оригинални резервни части. *Това ще Ви гарантира, че се запазва безопасността на електроинструмента.*

ПРЕДУПРЕЖДЕНИЯ, СВЪРЗАНИ С БЕЗОПАСНОСТТА, КОИТО СА ОБЩИ ЗА ОПЕРАЦИИ ПО ШЛАЙФАНЕ, ШКУРЕНЕ, ПОЧИСТВАНЕ С ТЕЛЕНА ЧЕТКА, ПОЛИРАНЕ ИЛИ АБРАЗИВНО РАЗАНЕ

- а. Този електроинструмент може да се използва за шлифование с абразивен диск и с шкурка, почистване с телена четка, полиране и рязане с абразивен диск. Спазвайте всички указания и предупреждения, съобразявайте се с приведените технически параметри и изображения. *Ако не спазвате посочените по-долу указания, последствията могат да бъдат токов удар, пожар и/или тежки травми.*
- б. Не използвайте допълнителни приспособления, които не се препоръчват от производителя специално за този инструмент. *Фактът, че можете да закрепите към инструмента определено приспособление или работен инструмент, не гарантира безопасна работа с него.*
- в. Допустимата скорост на въртене на работния инструмент трябва да е не по-малка от изписаната на табелката на електроинструмента максимална скорост на въртене. *Инструменти, които се въртят с по-висока скорост от максимално допустимата, могат да се разрушат.*
- г. Външният диаметър и дебелината на работния инструмент трябва да съответстват на данните, посочени в техническите характеристики на Вашия електроинструмент. *Работни инструменти с неподходящи размери не могат да бъдат екранирани по необходимия начин или да бъдат контролирани достатъчно добре.*
- д. Шлифоващите дискове, фланци, подложните дискове или другите приложни инструменти трябва да пасват точно на вала на Вашия инструмент. *Работни инструменти, които не пасват точно на вала на инструмента, се въртят неравномерно, вибрират силно и могат да доведат до загуба на контрол над инструмента.*
- е. Не използвайте повредени работни инструменти. Преди всяка употреба проверявайте работните инструменти, напр. абразивните дискове за пукнатини или открити ръбчета, подложните дискове за пукнатини или силно износване, телените четки за недобре захванати или счупени телчета. Ако изтървете електроинструмента или работния инструмент, ги проверявайте внимателно за увреждания или използвайте нови неповредени работни инструменти. След като сте проверили внимателно и сте монтирали работния инструмент, оставете електроинструмента да работи на максимални обороти в продължение на една минута; стойте и дръжте намиращи

се наблизо лица встрани от равнината на въртене. *Най-често повредени работни инструменти се чупят през този тестов период.*

- ж. Работете с лични предпазни средства. В зависимост от приложението работете с цяла маска за лице, защита за очите или предпазни очила. Ако е необходимо, работете с дихателна маска, шумозаглушители (антифони), работни обувки или специализирана престилка, която Ви предпазва от малки открития при работата частички. *Очите Ви трябва да са защитени от летящите в зоната на работа частички. Противопрохвата или дихателната маска филтрират възникваща при работа прах. Ако продължително време сте изложени на силен шум, това може да доведе до загуба на слух.*
- з. Внимавайте други лица да бъдат на безопасно разстояние от зоната на работа. Всеки, който се намира в зоната на работа, трябва да носи лични предпазни средства. *Открити парченца от обработвания детайл или работния инструмент могат в резултат на силното ускорение да отлетят надалече и да предизвикат наранявания също и извън зоната на работа.*
- и. Ако изпълнявате дейности, при които съществува опасност работният инструмент да попадне на скрити проводници под напрежение или да засегне захранващия кабел, допирайте електроинструмента само до електроизолираните ръкохватки. *При влизане на работния инструмент в контакт с проводници под напрежение то се предава по металните детайли на електроинструмента и това може да доведе до токов удар.*
- й. Дръжте захранващия кабел на безопасно разстояние от въртящата се работен инструмент. *Ако изгубите контрол над електроинструмента, кабелът може да бъде прерязан или увлечен от работния инструмент и това да предизвика наранявания, напр. на ръката Ви.*
- к. Никога не оставяйте електроинструмента, преди работният инструмент да спре напълно въртенето си. *Въртящият се инструмент може да допре до предмет, в резултат на което да загубите контрол над електроинструмента.*
- л. Докато пренасяте електроинструмента, не го оставяйте включен. *Дрехите или косите Ви могат да бъдат закачени от работния инструмент в резултат на неволен допир, в резултат на което работният инструмент може да се вреже в тялото Ви.*
- м. Редовно почиствайте вентилационните отвори на Вашия електроинструмент. *Турбината на електродвигателя засмуква прах в корпуса, а натрупването на метален прах увеличава опасността от токов удар.*
- н. Не използвайте електроинструмента в близост до леснозапалими материали. *Летящи искри могат да предизвикат възпламеняването на такива материали.*
- о. Не използвайте работни инструменти, които изискват прилагането на охлаждащи течности. *Използването на вода или други охлаждащи течности може да предизвика токов удар.*
- п. Не използвайте много големи листовے шкурка. Спазвайте указанията на производителя за размерите на шкурката. *Листове шкурка, които се подават извън подложния диск, могат да предизвикат наранявания, както и да*

доведат до блокиране и разкъсване на шурката или до възникване на откат.

- р. Не оставяйте висящи части или предмети по полиращия диск, например връв за окачване. Ако дискът има връв за окачване, предварително я връзвайте или отрязвайте. *Въртяща се незахваната връв може да увлече пръстите ви или да се усуче около обработвания детайл.*

ОТКАТ И СЪВЕТИ ЗА ИЗБЯГВАНЕТО МУ

Откат е внезапната реакция на машината вследствие на заклиняване или блокиране на въртящия се работен инструмент, например абразивен диск, гумен подложен диск, телена четка или други работни инструменти. Заклиняването или блокирането води до рязкото спиране на въртенето на работния инструмент, вследствие на това електроинструмента получава силно ускорение в посока, обратна на посоката на движение на инструмента в точката на блокиране, и става неуправляем. Ако например абразивен диск се заклини или блокира в обработвания детайл, ръбът на диска, който допира детайла, може да се огъне и в резултат дискът да се счупи или да възникне откат. В такъв случай дискът се ускорява към работещия с машината или в обратна посока, в зависимост от посоката на въртене на диска и мястото на заклиняване. В такива случаи абразивните дискове могат и да се счупят. Откат възниква в резултат на неправилно или погрешно използване на електроинструмента, възникването му може да бъде предотвратено чрез спазването на подходящи предпазни мерки, както е описано по-долу.

- а. Дръжте електроинструмента здраво и дръжете ръцете и тялото си в такова положение, че да противостоите на евентуално възникващ откат. Ако електроинструментът има спомогателна ръкохватка, винаги я използвайте, за да го контролирате по-добре при откат или при възникващите моменти на усукване по време на включване. *Ако предварително вземете подходящи предпазни мерки, при възникване на откат или силни моменти на усукване можете да овладеете машината.*
- б. Никога не поставяйте ръцете си в близост до въртящия се работен инструмент. *Ако възникне откат, инструментът може да нарани ръката Ви.*
- в. Не заставяйте в зоната, в която би отскочил електроинструмента при възникване на откат. *Откатът премества машината в посока, обратна на посоката на движение на работния инструмент в зоната на блокиране.*
- г. Работете особено предпазливо в зоните на ъгли, остри ръбове и др. Избягвайте отскачането и заклиняването на работните инструменти в обработвания детайл. *При обработване на ъгли или остри ръбове или при рязко отскачане на въртящия се работен инструмент съществува повишена опасност от заклиняване, това предизвиква загуба на контрол над машината или откат.*
- д. Не използвайте верижни триони или назъбени дискове за циркуляр. *Такива работни инструменти често предизвикват откат или загуба на контрол над електроинструмента.*

СПЕЦИАЛНИ УКАЗАНИЯ ЗА БЕЗОПАСНА РАБОТА ПРИ ГРУБО ШЛИФОВАНЕ ИЛИ РЯЗАНЕ С РЕЖЕЩИ ДИСКОВЕ

- а. Използвайте само предвидените за Вашия електроинструмент абразивни дискове и предназначения за използвания режещ диск предпазен кожух. *Режещи дискове, които не са предназначени за електроинструменти, не могат да бъдат защитени добре и не гарантират безопасна работа.*
- б. Допуска се използването на режещи дискове само за целите, за които те са предвидени. Например: никога не шлифовайте със страничната повърхност на диск за рязане. *Дисковете за рязане са предназначени за отнемане на материал с ръба си, страничното прилагане на сила може да ги счупи.*
- в. Винаги използвайте застопоряващи фланци, които са в безупречно състояние и съответстват по размери и форма на използвания режещ диск. *Използването на подходящ фланец предпазва диска и по този начин намалява опасността от счупването му. Застопоряващите фланци за режещи дискове могат да се различават от тези за дискове за шлифване.*
- г. Не използвайте износени режещи дискове от по-големи електроинструменти. *Дисковете за по-големи машини не са предназначени за въртене с високите обороти, с които се въртят по-малките, и могат да се счупят.*

СПЕЦИАЛНИ УКАЗАНИЯ ЗА БЕЗОПАСНА РАБОТА С РЕЖЕЩИ ДИСКОВЕ

- а. Избягвайте блокиране на режещия диск или силното му притискане. Не изпълнявайте твърде дълбоки срезове. *Претоварването на режещия диск увеличава опасността от заклиняването му или блокирането му, а с това и от възникването на откат или счупването му, докато се върти.*
- б. Избягвайте да заставате в зоната пред и зад въртящия се режещ диск. *Когато режещият диск е в една равнина с тялото ви, в случай на откат електроинструментът с въртящия се диск може да отскочи непосредствено към вас и да ви нарани.*
- в. Ако режещият диск се заклини или ако по някаква причина прекъснете работата, изключвайте електроинструмента и го оставяйте едва след окончателното спиране на въртенето на диска. Никога не опитвайте да извадите въртящия се диск от междината на рязане, в противен случай може да възникне откат. *Определете и отстранете причината за заклиняването.*
- г. Не включвайте повторно електроинструмента, ако дискът се намира в разрязвания детайл. Преди внимателно да продължите рязането, изчакайте режещият диск да достигне пълната си скорост на въртене. *В противен случай дискът може да се заклини, да отскочи от обработвания детайл или да предизвика откат.*
- д. Подпирайте плоскости или големи разрязвани детайли по подходящ начин, за да ограничите риска от възникване на откат в резултат на заклинен режещ диск. *По време на рязане големите детайли могат да се огънат под действие на силата на собственото си тегло.*

Детайлът трябва да има опора от двете страни, както в близост до линията на рязане, така и в другия си край.

- е. Бъдете особено предпазливи при прорязване на канали в стени или други зони, които могат да крият изненади. Режещият диск може да предизвика откат на машината при допир до газо- или водопроводи, електропроводи или други обекти.

СПЕЦИАЛНИ УКАЗАНИЯ ЗА БЕЗОПАСНА РАБОТА ПРИ ПОЧИСТВАНЕ С ТЕЛЕНИ ЧЕТКИ

- а. Не забравяйте, че при нормална работа от телената четка падат телчета. Не претоварвайте телената четка, като я притискате твърде силно. *Извърчащите от телената четка телчета могат лесно да проникнат през дрехите и/или кожата ви.*
- б. Ако се препоръчва използването на предпазен кожух, предварително се уверявайте, че телената четка не се допира до него. *Дисковете и чашковидните телени четки могат да увеличат диаметъра си в резултат на силата на притискане и центробежните сили.*
- в. Не превишавайте 15.000 об./мин. при използване на телени четки.

ОКОЛНА СРЕДА

БРАКУВАНЕ

С оглед опазване на околната среда електроинструментът, допълнителните приспособления и опаковката трябва да бъдат подложени на подходяща преработка за повторното използване на съдържащите се в тях суровини.

САМО ЗА СТРАНИ ОТ ЕС




Не извървяйте електроинструментите при битовите отпадъци!

Съгласно Директивата на ЕС 2002/96/ЕС относно бракувани електрически и електронни устройства и утвърждаването ѝ като национален закон електроинструментите, които не могат да се използват повече, трябва да се събират отделно и да бъдат подлагани на подходяща преработка за оползотворяване на съдържащите се в тях вторични суровини.

СПЕЦИФИКАЦИИ

ОБЩИ СПЕЦИФИКАЦИИ

Номинално напрежение	230-240 V, 50-60 Hz
Номинална мощност	175 W
Номинална скорост (n)	35.000 об./мин.
Максимален диаметър на свредлото	0,8 mm, 1,6 mm, 2,4 mm, 3,2 mm
 Конструкция от клас II	Инструменти с двойно изолирана конструкция (ФИГУРА 5)

УДЪЛЖИТЕЛНИ КАБЕЛИ

Използвайте изцяло развити и здрави удължителни кабели с мощност 5 А.

МОНТАЖ

ВИНАГИ ИЗВАЖДАЙТЕ ЩЕПСЕЛА ОТ КОНТАКТА НА УНИВЕРСАЛНИЯ ЕЛЕКТРОИНСТРУМЕНТ ПРЕДИ СМЯНА НА КОНСУМАТИВИ, СМЯНА НА ЦАНГИ, ИЛИ РЕМОНТ НА ИНСТРУМЕНТА

ОБЩИ ДАННИ

Универсалният електроинструмент Dremel е висококачествена машина за прецизна работа, която може да се използва за извършване на обичайни и по-сложни работи. Широката гама консумативи и приспособления Ви позволява да извършвате най-разнообразни видове работи, като шлифование, дърворезба и гравирание и профилно фрезование, рязане, почистване и полиране.

ФИГУРА 6

- A. Бутон за блокиране на шпиндела
- B. Ключ за включване/изключване
- C. Регулатор за променлива скорост
- D. Захранващ кабел
- E. Скоба за закачане
- F. Вентилационни отвори
- G. Гаечен ключ за патрона
- H. Вал
- I. Капак на корпуса
- J. Затягаща гайка на цангата
- K. Цанга

ЦАНГИ

Консумативите на Dremel, които се предлагат за универсалния електроинструмент, имат различни размери на опашката. Четири размери цанги се предлагат за захващане на различните размери опашки. Размерите на цангите могат да се установят по каналите на задната страна на цангата.

ФИГУРА 7

- A. Затягаща гайка на цангата
- B. 3,2 mm-ова без канал (480)
- C. 2,4 mm-ова цанга с три канала (481)
- D. 1,6 mm-ова цанга с два канала (482)
- E. 0,8 mm-ова цанга с един канал (483)
- F. Идентификационни пръстени

ЗАБЕЛЕЖКА: Някои комплектки на универсалния електроинструмент могат да не включват всичките четири размера цанги. Цангите се предлагат отделно.

Винаги използвайте подходящата цанга за размера на опашката на консуматива, който възнамерявате да използвате. Не поставяйте със сила опашка с по-голям диаметър в по-малка цанга.

СМЯНА НА ЦАНГИТЕ

ФИГУРА 8

- A. Гаечен ключ за патрона
 - B. Бутон за блокиране на шпиндела
 - C. Затягаща гайка на цангата
 - D. Освобождаване
 - E. Затягане
1. Натиснете бутона за блокиране на шпиндела, задръжте надолу и завъртете шпиндела на ръка докато не се задейства блокировката. Не натискайте бутона за блокиране на шпиндела докато универсалният инструмент работи.
 2. С натиснат бутон за блокиране на шпиндела разхлабете и свалете затягащата гайка на цангата. Ако е необходимо използвайте гаечният ключ.
 3. Свалете цангата като я издърпате от шпиндела.
 4. Поставете подходящият размер цанга изцяло в шпиндела и затегнете с пръсти затягащата гайка на цангата. Не затягайте напълно гайката, когато не е поставен накрайник или консуматив.

СМЯНА НА КОНСУМАТИВИТЕ

ФИГУРА 8

1. Натиснете бутона за блокиране на шпиндела и завъртете шпиндела на ръка докато не се включи блокировката. *Не натискайте бутона за блокиране на шпиндела докато универсалният инструмент работи.*
2. Със задействането на бутона за блокиране на шпиндела, разхлабете (но не сваляйте) затягащата гайка на цангата. Използвайте гаечен ключ ако е необходимо.
3. Вкарайте опашката на накрайника или консуматива докрай в цангата.
4. При натиснат бутон за блокиране на шпиндела затегнете на ръка затягащата гайка на цангата докато цангата не захване опашката на накрайника или консуматива.
ЗАБЕЛЕЖКА: Прочетете инструкциите към вашата електроинструмент Dremel за повече информация за използване на консумативите към него..

Използвайте само изпитани високоефективни консумативи на Dremel.

БАЛАНСИРАНЕ НА АКСЕСОАРИТЕ

За да се осигури прецизна работа, е важно всички аксесоари да са добре балансирани (по същия начин както гумите на автомобила ви). За да регулирате или балансирате един аксесоар, разхлабете леко гайката на патрона и завъртете аксесоара или патрона с 1/4 оборот. Затегнете отново гайката на патрона и включете въртящия се инструмент. Трябва да можете да прецените по звука и усещането дали аксесоарът е балансиран. Продължавайте да го регулирате по този начин, докато постигнете най-добрия баланс.

НАЧАЛО

ПРИЛОЖЕНИЕ

Първата стъпка в използването на универсалния инструмент е да го "почувствате". Хванете го в ръка, за да свикнете с теглото и баланса му. Почувствайте скосяването на корпуса. Благодарение на него инструментът може да се хваща почти като писалка или молив.

Винаги дръжте инструмента далече от лицето си.

Консумативите могат да се повредят по време на работа и да се разпадат с увеличаване на оборотите.

Не закривайте с ръка вентилационните отвори, когато държите инструмента. Двигателят може да прегрее, ако вентилационните отвори са запушени.

ВАЖНО! Упражнете се първо на някакъв отпадъчен материал, за да видите как се държи инструмента при високи скорости. Не забравяйте, че вашият универсален инструмент ще се представи най-добре, ако оставите скоростта, заедно с подходящия консуматив на Dremel или друго приспособление да свършат работата вместо вас. При възможност избягвайте упражняването на натиск върху инструмента по време на работа. Вместо това приближете въртящия консуматив леко до работната повърхност и го оставете да докосне точката, в която искате да започнете. Стремете се да водите инструмента по време на работа с много малък натиск с ръка. Оставете консуматива сам да работи.

Обикновено е най-добре да работите на няколко стъпки с инструмента, а не да извършвате цялата работа с един ход. При внимателна работа имате най-голям контрол и се намалява опасността от грешки.

ЗАХВАЩАНЕ НА ИНСТРУМЕНТА

За най-добро управление при работа хванете инструмента като молив между палеца и показалеца си. ФИГУРА 9 "Голф"-начина на хващане се използва при по-тежки работи като грубо шлифование или рязане. ФИГУРА 10

Прецизен накрайник

За извършване на прецизни задачи е предвиден отделен прецизен накрайник. Той има конусовидна форма, която позволява на потребителя да го хване удобно между палеца и показалеца си. Елегантната му форма предлага отлична видимост при извършване на прецизно създаване на микрорелеф, резба и гравирание. Този прецизен накрайник не е включен във всеки комплект. ФИГУРА 11

РАБОТНИ СКОРОСТИ

За да изберете правилната скорост за всяка работа, използвайте пробно парче от материала.

ПЛЪЗНЕТЕ ПРЕВКЛЮЧАТЕЛЯ "ВКЛ./ИЗКЛ."

Инструментът се поставя в състояние "ВКЛ." чрез плъзгача, разположен от горната страна на корпуса на мотора.

ЗА ДА ПОСТАВИТЕ ИНСТРУМЕНТА В СЪСТОЯНИЕ "ВКЛ.", плъзнете превключателя напред.

ЗА ДА ПОСТАВИТЕ ИНСТРУМЕНТА В СЪСТОЯНИЕ "ИЗКЛ.", плъзнете превключателя назад.

ВИСОКОЕФЕКТИВЕН МОТОР

Инструментът ви е снабден с високоэффективен мотор за въртящи се инструменти. Той увеличава универсалността на въртящия се инструмент, тъй като позволява задвижване на допълнителни приставки от Dremel

ЕЛЕКТРОННА ОБРАТНА ВРЪЗКА

Инструментът ви е оборудван със система за вътрешна електронна обратна връзка, която осигурява "плавен старт" с цел намаляване на натоварването, което се получава при включване с висок въртящ момент. Системата спомага и за запазване на приблизително постоянна стойност на предварително избраната скорост при условия без и с натоварване.

РЕГУЛАТОР ЗА ПРОМЕНЛИВА СКОРОСТ

Инструментът ви е оборудван с регулатор на променлива скорост. Скоростта може да бъде регулирана по време на работа чрез предварително настройване на регулатора на определено положение или между две положения.

Скоростта на въртящия се инструмент се управлява чрез настройване на този регулатор, разположен върху корпуса. ФИГУРА 12

Настройки на приблизителния брой обороти

Настройка на превключвателя	Обхват на скоростта
5	5.000 об./мин.
10	10.000 об./мин.
*15	15.000 об./мин.
20	20.000 об./мин.
25	25.000 об./мин.
30	30.000 об./мин.
35	35.000 об./мин.

* Не превишавайте 15.000 об./мин. при използване на телени четки.

Вижте графиката „Настройки на скоростта“ на стр. 4-7, която ще ви помогнат да изберете правилната скорост за обработвания материал и консуматива, който използвате.

В повечето случаи може да се постигнат успешни резултати при най-високата скорост. Но някои материали (някои пластмаси и метали) могат да се увредят от топлината, която се отделя при високите обороти, и затова трябва да се обработват при сравнително по-ниски обороти. Ниските обороти (15.000 1/min или по-ниски) обикновено са най-подходящи за полиране с използване на филцовите полиращи консумативи. При почистването с четка винаги се изискват по-ниски обороти, за да се избегне изхвърлянето от държача. Оставете движението на самия инструмент да извършва работа на по-ниски обороти. По-високите обороти са по-подходящи за твърдо дърво, метал и стъкло, както и за пробиване, дърворезба, рязане, профилно фрезозване, профилиране и направа на фуги или канали в дърво.

Някои препоръки по отношение на скоростта на инструмента:

- Пластмаси и други материали, които се топят при ниски температури, трябва да се режат на ниски скорости.
- Полиране, излъскване и почистване с телена четка трябва да се извършва при скорост не по-висока от 15.000 1/min, за да се избегне повреда на четката и вашия материал.
- Дървото трябва да се реже на висока скорост.
- Желязо или стомана трябва да се режат на висока скорост.
- Ако високооборотният режещ инструмент започне да вибрира, обикновено това показва, че той работи много бавно.
- Алюминий, медни, оловни, цинкови сплави и калай могат да се режат с различни скорости, в зависимост от типа на режещия инструмент, който ще го прави. Използвайте парафин (не вода) или друга подходяща смазка за режещия инструмент, за да предпазите полепване на отрязания материал по зъбите на режещия инструмент.

ЗАБАЛЕЖКА: Увеличаването на натиска върху инструмента не дава отговор на въпроса, когато той не работи както трябва. Опитвайте различни консумативи или настройки на скоростта за постигане на желания резултат.

ПОДДРЪЖКА

Поддръжката, извършена от некомпетентни лица, може да доведе до разместване на вътрешните проводници и компоненти, което представлява сериозна опасност. Препоръчваме инструментът да се обслужва само от сервиз на Dremel. За да се избегне нараняване от случайно включване или токов удар, винаги изключвайте щепсела от контакта преди работа по инструмента или почистване.

ПОЧИСТВАНЕ

⚠ ВНИМАНИЕ ЗА ДА ПРЕДТВРАТИТЕ ВЪЗНИКВАНЕ НА ИНЦИДЕНТИ, ПРЕДИ ПОЧИСТВАНЕ ВИНАГИ ИЗКЛУЧАВАЙТЕ ИНСТРУМЕНТА И/ИЛИ ЗАРЯДНОТО УСТРОЙСТВО. Инструментът се почиства най-добре със сух съестен въздух. При такова почистване винаги носете предпазни очила.

Вентилационните отвори и лостчетата за превключване трябва да се поддържат чисти и без наличие на чужди тела. Не се опитвайте да почиствате инструмента чрез поставяне на чужди предмети в отворите му.

⚠ ВНИМАНИЕ НЯКОИ ПОЧИСТВАЩИ ПРЕПАРАТИ И РАЗТВОРИТЕЛИ ПОВРЕЖДАТ ПЛАСТМАСОВИТЕ ЧАСТИ. Между тях са: бензин, въглероден тетрахлорид, почистващи разтворители, които съдържат хлор, амоняк и домакински почистващи препарати, които съдържат амоняк.

ТЕХНИЧЕСКО ОБСЛУЖВАНЕ И ГАРАНЦИЯ

⚠ ВНИМАНИЕ ИНСТРУМЕНТЪТ НЕ СЪДЪРЖА ЧАСТИ, КОИТО ИЗИСКВАТ ОБСЛУЖВАНЕ ОТ

ПОТРЕБИТЕЛЯ. Превантивната поддръжка, извършвана от неупълномощен персонал, може да предизвика разместване на вътрешните кабели и компоненти, което да доведе до възникване на сериозна опасност. *Препоръчваме ви да извършвате цялото обслужване на инструмента в сервизния център на Dremel. ЗА СЕРВИЗНИТЕ ТЕХНИЦИ: Преди извършване на обслужване изключете инструмента и/или зарядното устройство от захранващия източник.*

Този продукт на DREMEL се предлага с гаранция, съответстваща на законово определените/конкретни за страната разпоредби; повреди, причинени от нормално износване и изхбяване, претоварване или неправилна експлоатация не се включват в гаранцията.

В случай на рекламация изпратете на продавача инструмента и/или зарядното устройство в *неразглобен вид* заедно с доказателство за покупката.

ЗА ВРЪЗКА С DREMEL

За повече информация относно асортимента, поддръжката и горещата линия на Dremel посетете www.dremel.com.

Dremel Europe, P.O. Box 3267, 4800 DG Breda, The Netherlands

AZ EREDETI ELŐÍRÁSOK FORDÍTÁSA



OLVASSA EL AZ ÖSSZES BIZTONSÁGI

FIGYELMEZTETÉST ÉS MINDEN ELŐÍRÁST! (ÁBRA 1)

Ha nem tartja magát a figyelmeztetésekhez és az előírásokhoz, az áramütéshez, tűzhöz és/vagy súlyos személyi sérülésekhez vezethet.

Őrizze meg a figyelmeztetéseket és az előírásokat, hogy később szükség esetén elő tudja venni.

A "szerszám gép" kifejezés az alábbi figyelmeztetések mindegyikében az Ön áramellátó hálózatról meghajtott (hálózati zsinóros) szerszámát vagy az akkumulátoros (vezeték nélküli) szerszámát jelenti.

A MUNKATERÜLET BIZTONSÁGA

- Tartsa tisztán és tartsa rendben a munkahelyét. *A rendtelenség és a megvilágítatlan munkaterület balesetekhez vezethet.*
- Ne dolgozzon a berendezéssel olyan robbanásveszélyes környezetben, ahol éghető folyadékok, gázok vagy porok vannak. *Az elektromos kéziszerszámok szikrákat keltenek, amelyek a port vagy a gőzöket meggyújthatják.*
- Tartsa távol a gyerekeket és az idegen személyeket a munkahelytől, ha az elektromos kéziszerszámot használja. *Ha elvonják a figyelmét, elveszheti az uralmát a berendezés felett.*

ELEKTROMOS BIZTONSÁGI ELŐÍRÁSOK

- A készülék csatlakozó dugójának bele kell illeszkednie a dugaszolóaljzatba. A csatlakozó dugót semmilyen módon sem szabad megváltoztatni. *Védőföldeléssel ellátott*

készülékekkel kapcsolatban ne használjon csatlakozó adaptert. *A változtatás nélküli csatlakozó dugók és a megfelelő dugaszoló aljzatok csökkentik az áramütés kockázatát.*

- Kerülje el a földelt felületek, például csövek, fűtőtestek, kályhák és hűtőgépek megérintését. *Az áramütési veszély megnövekszik, ha a teste le van földelve.*
- Tartsa távol az elektromos kéziszerszámot az esőtől vagy nedvességtől. *Ha víz hatol be egy elektromos kéziszerszámba, ez megnöveli az áramütési veszélyét.*
- Soha ne használja a készüléket olyan célra, amelyre az nem való. Ne használja a kábelt a rendeltetésétől eltérő célokra, vagyis a szerszámot soha ne hordozza vagy akassza fel a kábelnél fogva, és sohasé húzza ki a hálózati csatlakozó dugót a kábelnél fogva. Tartsa távol a kábelt hőforrásoktól, olajtól, éles élektől és sarkaktól és mozgó gépkalkatrésektől. *Egy megrongálódott vagy csomókkal teli kábel megnöveli az áramütés veszélyét.*
- Ha egy elektromos kéziszerszámmal a szabad ég alatt dolgozik, csak szabadban való használatra engedélyezett hosszabbítót használjon. *A szabadban való használatra engedélyezett hosszabbító használata csökkenti az áramütési veszélyét.*
- Ha nem lehet elkerülni az elektromos kéziszerszám nedves környezetben való használatát, alkalmazzon egy földzáralt megszakítót. *Egy földzáralt megszakító alkalmazása csökkenti az áramütés kockázatát.*

SZEMÉLYI BIZTONSÁG

HU

- Munka közben mindig figyeljen, ügyeljen arra, amit csinál és megdöntött dolgozzon az elektromos kéziszerszámmal. Ha fáradt, ha kábítószerek vagy alkohol hatása alatt áll, vagy orvosságokat vett be, ne használja a berendezést. *Egy pillanatnyi figyelmetlenség a szerszám használata közben komoly sérülésekhez vezethet.*



Viseljen személyi védőfelszerelést és mindig viseljen védőszemüveget.

A személyi védőfelszerelések, mint porvédő álarc, csúszásbiztos védőcipő, védősapka és fülvédő használata az elektromos kéziszerszám használata jellegének megfelelően csökkenti a személyes sérülések kockázatát (ÁBRA 2 + 3 + 4).

- Kerülje el a készülék akaratlan üzembe helyezését. Győződjön meg arról, hogy az elektromos kéziszerszám ki van kapcsolva, mielőtt bedugná a csatlakozó dugót a dugaszolóaljzatba. *Ha az elektromos kéziszerszám felemelése közben az ujját a kapcsolón tartja, vagy ha a készüléket bekapcsolt állapotban csatlakoztatja az áramforráshoz, ez balesetekhez vezethet.*
- Az elektromos kéziszerszám bekapcsolása előtt okvetlenül távolítsa el a beállítószerszámokat vagy csavarkulcsokat. *Az elektromos kéziszerszám forgó részeiben felejtett beállítószerszám vagy csavarkulcs sérüléseket okozhat.*
- Ne becsülje túl önmagát. *Kerülje el a normálistól eltérő testtartást, ügyeljen arra, hogy mindig biztosan álljon és az egyensúlyát megtartsa. Így az elektromos kéziszerszám felett váratlan helyzetekben is jobban tud uralkodni.*
- Viseljen megfelelő ruhát. *Ne viseljen bő ruhát vagy ékszerket. Tartsa távol a haját, a ruháját és a kesztyűjét*

a mozgó részekről. A bő ruhát, az ékszereket és a hosszú haját a mozgó alkatrészek magukkal ránthatják.

- g. Ha az elektromos kéziszerszáma fel lehet szerelni a por elszívásához és összegyűjtéséhez szükséges berendezéseket, ellenőrizze, hogy azok megfelelő módon hozzá vannak kapcsolva a készülékhez és rendeltetésüknek megfelelően működnek. Ezen berendezések használata csökkenti a munka során keletkező por veszélyes hatását.

AZ ELEKTROMOS KÉZISZERSZÁMOK GONDOS KEZELÉSE ÉS HASZNÁLATA

- a. Ne terhelje túl a berendezést. A munkájához csak az arra szolgáló elektromos kéziszerszámot használja. *Egy alkalmas elektromos kéziszerszámmal a megadott teljesítménytartományon belül jobban és biztonságosabban lehet dolgozni.*
- b. Ne használjon olyan elektromos kéziszerszámot, amelynek a kapcsolója elromlott. *Egy olyan elektromos kéziszerszám, amelyet nem lehet sem be-, sem kikapcsolni, veszélyes és meg kell javíttatni.*
- c. Húzza ki a csatlakozó dugót a dugaszolóaljzatból, mielőtt az elektromos kéziszerszámon beállítási munkákat végez, tartozékokat cserél vagy a szerszámot tárolásra elteszi. *Ez az elővigyázatossági intézkedés meggátolja a szerszám akaratlan üzembe helyezését.*
- d. A használaton kívüli elektromos kéziszerszámokat olyan helyen tárolja, ahol azokhoz gyerekek nem férhetnek hozzá. Ne hagyja, hogy olyan személyek használják az elektromos kéziszerszámot, akik nem ismerik a szerszámot, vagy nem olvasták el ezt az útmutatót. *Az elektromos kéziszerszámok veszélyesek, ha azokat gyakorlatlan személyek használják.*
- e. A készüléket gondosan ápolja. Ellenőrizze, hogy a mozgó alkatrészek kifogástalanul működnek-e, nincsenek-e beszorulva, és nincsenek-e eltörve vagy megrongálódva olyan alkatrészek, amelyek hatással lehetnek az elektromos kéziszerszám működésére. A berendezés megrongálódott részeit a készülék használata előtt javíttassa meg. *Sok olyan baleset történik, amelyet az elektromos kéziszerszám nem kielégítő karbantartására lehet visszavezetni.*
- f. Tartsa tisztán és éles állapotban a vágószerszámokat. *Az éles vágóélekkel rendelkező és gondosan ápolta vágószerszámok ritkábban ékelődnek be és azokat könnyebben lehet vezetni és irányítani.*
- g. Az elektromos kéziszerszámokat, tartozékokat, betétszerszámokat stb. csak ezen előírásoknak és az adott készüléktípusra vonatkozó kezelési utasításoknak megfelelően használja. Vegye figyelembe a munkafeltételeket és a kivitelezendő munka sajátosságait. *Az elektromos kéziszerszám eredeti rendeltetésétől eltérő célokra való alkalmazása veszélyes helyzetekhez vezethet.*

FIGYELEM

Ne munkáljon meg a berendezéssel azbesztet tartalmazó anyagokat (az azbesztnak rákkeltő hatása van).

FIGYELEM

Hozza meg a szükséges védőintézkedéseket, ha a munkák során egészségkárosító hatású, éghető vagy robbanékony porok keletkezhetnek (egyes porfajták rákkeltő hatásúak);

viseljen porvédő álarcot és használjon, ha hozzá lehet csatlakoztatni a berendezéshez, egy por-/forgácselzívó berendezést.

SZERVÍZ-ELLENŐRZÉS

- a. Az elektromos kéziszerszámot csak szakképzett személyzet csak eredeti pótalkatrészek felhasználásával javíthatja. *Ez biztosítja, hogy az elektromos kéziszerszám biztonságos szerszám maradjon.*

KÖZÖS BIZTONSÁGI FIGYELMEZTETÉSEK KÖSZÖRÜLÉSHEZ, CSISZOLÁSHOZ, DRÓTKEFÉLÉSHEZ, POLÍROZÁSHOZ ÉS CSISZOLÓ VÁGÓTÁRCÁS MŰVELETEKHEZ

- a. Ez az elektromos kéziszerszám csiszológépként, csiszolópapíros csiszológépként, drótkefeként, polírozógépként és daraboló csiszológépként használható. Ügyeljen minden figyelmeztető jelzésre, előírásra, ábrára és adatra, amelyet az elektromos kéziszerszámmal együtt megkapott. *Ha nem tartja be a következő előírásokat, akkor ez áramütéshez, tűzhöz és/vagy súlyos személyi sérülésekhez vezethet.*
- b. Ne használjon olyan tartozékokat, amelyeket a gyártó ehhez az elektromos kéziszerszámhoz nem irányított elő és nem javasolt. *Az a tény, hogy a tartozék rögzíteni tudja az elektromos kéziszerszáma, nem garantálja annak biztonságos alkalmazását.*
- c. A betétszerszám megengedett fordulatszámának legalább akkorának kell lennie, mint az elektromos kéziszerszámon megadott legnagyobb fordulatszám. *A megengedettnél gyorsabban forgó tartozékok széttörhetnek.*
- d. A betétszerszám külső átmérőjének és vastagságának meg kell felelnie az Ön elektromos kéziszerszámán megadott méreteknak. *A hibásan méretezett betétszerszámokat nem lehet megfelelően eltakarni, vagy irányítani.*
- e. A csiszolókorongoknak, karimáknak, csiszoló tányérokknak vagy más tartozékoknak pontosan rá kell illeszkedniük az Ön elektromos kéziszerszámának a csiszolótengelyére. *Az olyan betétszerszámok, amelyek nem illelnek pontosan az elektromos kéziszerszám csiszolótengelyéhez, egyenletlenül forognak, erősen berezognak és a készülék feletti uralom megszűnéséhez vezethetnek.*
- f. Ne használjon megrongálódott betétszerszámokat. Vizsgálja meg minden egyes használat előtt a betétszerszámokat: ellenőrizze, nem pattogzott-e le és nem repedt-e meg a csiszolókorong, nincs-e eltörve, megrepedve, vagy nagy mértékben elhasználódva a csiszoló tányér, nincsenek-e a drótkefében kilazult, vagy eltört drótok. Ha az elektromos kéziszerszám vagy a betétszerszám leesik, vizsgálja felül, nem rongálódott-e meg, vagy használjon egy hibátlan betétszerszámot. Miután ellenőrizte, majd behelyezte a készülékbe a betétszerszámot, tartózkodjon Ön sajátmaga és minden más a közelben található személy is a forgó betétszerszám síkján kívül és járassa egy percig az elektromos kéziszerszámot a legnagyobb fordulatszámmal.

A megrongálódott betétszerszámok ezalatt a próbaidő alatt általában már széttörnek.

- g. Viseljen személyi védőfelszerelést. Használjon az alkalmazásnak megfelelő teljes védőálarcot, szemvédőt vagy védőszemüveget. Amennyiben célszerű, viseljen védőőrlárcot, zajtompító fülvédőt, védő kesztyűt vagy különleges kötényt, amely távol tartja a csiszolószerszám- és anyagrészcskéket. *Mindenképpen védje meg a szemét a kirepülő idegen anyagoktól, amelyek a különböző alkalmazások során keletkeznek. A porvagy védőálarcnak meg kell szűrnie a használat során keletkező port. Ha hosszú ideig ki van téve az erős zaj hatásának, elvesztheti a hallását.*
- h. Ügyeljen arra, hogy a többi személy biztonságban maradjon az Ön munkaterületén. Minden olyan személynek, aki belép a munkaterületre, személyi védőfelszerelést kell viselnie. *A munkadarab letört részei vagy a széttrött betétszerszámok kirepülhetnek és a közvetlen munkaterületen kívül is személyi sérülést okozhatnak.*
- i. Az elektromos kéziszerszámot csak a szigetelt fogantyúfelületeknél fogja meg, ha olyan munkákat végez, amelyek során a betétszerszám kívülről nem látható, feszültség alatt álló vezetékeket, vagy a saját hálózati vezetékeit is átvághatja. *Ha a berendezés egy feszültség alatt álló vezetékhöz ér, az elektromos kéziszerszám fémrészei szintén feszültség alá kerülnek és áramütéshez vezetnek.*
- j. Tartsa távol a hálózati csatlakozó kábelt a forgó betétszerszámoktól. *Ha elveszti az uralmát az elektromos kéziszerszám felett, az átvághatja, vagy bekaphatja a hálózati csatlakozó kábelt és az Ön keze vagy karja is a forgó betétszerszámhoz érhet.*
- k. Sohase tegye le az elektromos kéziszerszámot, mielőtt a betétszerszám teljesen leállna. *A forgásban lévő betétszerszám megérinthesi a támasztó felületet, és Ön ennek következtében könnyen elvesztheti az uralmát az elektromos kéziszerszám felett.*
- l. Ne járassa az elektromos kéziszerszámot, miközben azt a kezében tartja. *A forgó betétszerszám egy véletlen érintkezés során bekaphatja a ruháját és a betétszerszám belefűrődhat a testébe.*
- m. Tisztítsa meg rendszeresen az elektromos kéziszerszáma szellőzőnyílásait. *A motor ventilátóra beszívja a port a házba, és nagyobb mennyiségű fémpor felhalmozódása elektromos veszélyekhez vezethet.*
- n. Ne használja az elektromos kéziszerszámot éghető anyagok közelében. *A szikrák ezeket az anyagokat meggyújtják.*
- o. Ne használjon olyan betétszerszámokat, amelyek alkalmazásához folyékony hűtőanyagra van szükség. *Víz és egyéb folyékony hűtőanyagok alkalmazása áramütéshez vezethet.*
- p. Ne használjon túl nagy csiszolólapokat, hanem kizárólag a gyártó által előírt méretet. *A csiszoló tányéron túl kilógó csiszolólapok személyi sérülést okozhatnak, valamint a csiszolólapok leblokkolásához, széttépődéséhez, vagy visszarághoz vezethetnek.*
- q. Ne tegye lehetővé, hogy a polírozóburán laza részek, mindenekelőtt rögzítő zsinórok legyenek. *Megfelelően rögzítse, vagy rövidítse le a rögzítő zsinórokat. A géppel együtt forgó laza rögzítő zsinórok bekaphatják a kezelő ujjait, vagy beakadhatnak a munkadarabba.*

VISSZARÚGÁS ÉS MEGFELELŐ FIGYELMEZTETŐTÁJEKOZTATÓK

A visszarághás a beékelődő vagy leblokkoló forgó betétszerszám, például csiszolókorong, csiszoló tányér, drótkefe stb. hirtelen reakciója. A beékelődés vagy leblokkolás a forgó betétszerszám hirtelen leállásához vezet. Ez az irányítatlan elektromos kéziszerszámot a betétszerszámnak a leblokkolási ponton fennálló forgási irányával szembeni irányban felgyorsítja. Ha például egy csiszolókorong beékelődik, vagy leblokkol a megmunkálásra kerülő munkadarabban, a csiszolókorongnak a munkadarabba bemenülő éle leáll és így a csiszolókorong kiugorhat vagy egy visszarághást okozhat. A csiszolókorong ekkor a korongnak a leblokkolási pontban fennálló forgásirányától függően a kezelő személy felé, vagy attól távolodva mozog. A csiszolókorongok ilyenkor el is törhetnek. Egy visszarághás az elektromos kéziszerszám hibás vagy helytelen használatának következménye. Ezt az alábbiakban leírásra kerülő megfelelő óvatossági intézkedésekkel meg lehet gátolni.

- a. Tartsa szorosan fogva az elektromos kéziszerszámot, és hozza a testét és a karjait olyan helyzetbe, amelyben fel tudja venni a visszautó erőket. Használja mindig a pótfogantyút, amennyiben létezik, hogy a lehető legjobban tudjon uralakodni a visszarághási erő, illetve felfutáskor a reakciós nyomatek felett. *A kezelő személy megfelels óvatossági intézkedésekkel uralakodni tud a visszarághási és reakcióerők felett.*
- b. Sohase vigye a kezét a forgó betétszerszám közelébe. *A betétszerszám egy visszarághás esetén a kezéhez érhet.*
- c. Kerülje el a testével azt a tartományt, ahová egy visszarághás az elektromos kéziszerszámot mozgatja. *A visszarághás az elektromos kéziszerszámot a csiszolókorongnak a leblokkolási pontban fennálló forgásirányával ellentétes irányba hajtja.*
- d. A sarkok és élek közelében különösen óvatosan dolgozzon, akadályozza meg, hogy a betétszerszám lepatanjon a munkadarabról, vagy beékelődjön a munkadarabba. *A forgó betétszerszám a sarkoknál, éléknél és lepatanjás esetén könnyen beékelődik. Ez a készülék feletti uralom elvesztéséhez, vagy egy visszarágháshoz vezet.*
- e. Ne használjon fafűrészlapot, vagy fogazott fűrészlapot. *Az ilyen betétszerszámok gyakran visszarágháshoz vezetnek, vagy a kezelő elvesztheti az uralmát az elektromos kéziszerszám felett.*

KÜLÖN FIGYELMEZTETÉSEK ÉS TÁJEKOZTATÓ A CSISZOLÁSHOZ ÉS DARABOLÁSHOZ

- a. Kizárólag az Ön elektromos kéziszerszámaéhoz engedélyezett csiszolótesteket és az ezen csiszolótestekhez előirányzott védőburákat használja. *A nem az elektromos kéziszerszámaéhoz szolgáló csiszolótesteket nem lehet kielégítő módon letakarni és ezért ezek nem biztonságosak.*
- b. A csiszolótesteket csak az azok számára javasolt célokra szabad használni. Például: Sohase csiszoljon egy hasítókorong oldalsó felületével. *A hasítókorongok arra vannak méretezve, hogy az anyagot a korong élével munkálják le. Az ilyen csiszolótestekre ható oldalirányú erő a csiszolótest töréséhez vezethet.*
- c. Használjon mindig hibátlan, az Ön által választott csiszolókorongnak megfelelő méretű és alakú befogókarimát. *A megfelelő karimák megtámasztják a csiszolókorongot és így csökkentik a csiszolókorong eltörésének veszélyét.*

- A hasítókorongokhoz szolgáló karimák különbözhetnek a csiszolókorongok számára szolgáló karimáktól.
- d. Ne használjon nagyobb elektromos kéziszerszámokhoz szolgáló elhasználtodott csiszolótesteket. A nagyobb elektromos kéziszerszámokhoz szolgáló csiszolókorongok nincsenek a kisebb elektromos kéziszerszámok magasabb fordulatszámára méretezve és szétteríthetnek.

TOVÁBBI KÜLÖNLEGES FIGYELMEZTETŐ TÁJÉKOZTATÓ A DARABOLÁSHOZ

- a. Kerülje el a hasítókorong leblokkolását, és ne gyakoroljon túl erős nyomást a készülékre. Ne végezzen túl mély vágást. A túlterhelés megnöveli a csiszolást igénybevétele és beékelődési vagy leblokkolási hajlamát és visszarúgáshoz vagy a csiszolást töréséhez vezethet.
- b. Kerülje el a forgó hasítókorong előtti és mögötti tartományt. A hasítókorongot a munkadarabban magától eltávolodva mozgatja, akkor az elektromos kéziszerszám a forgó koronggal visszarúgás esetén közvetlenül Ön felé pattan.
- c. Ha a hasítókorong beékelődik, vagy ha Ön megszakítja a munkát, kapcsolja ki az elektromos kéziszerszámot és tartsa azt nyugodtan, amíg a korong teljesen leáll. Sohase próbálja meg kihúzni a még forgó hasítókorongot a vágásból, mert ez visszarúgáshoz vezethet. *Határozza meg és hártsa el a beékelődés okát.*
- d. Addig ne kapcsolja ismét be az elektromos kéziszerszámot, amíg az még benne van a munkadarabban. Várja meg, amíg a hasítókorong eléri a teljes fordulatszámát, mielőtt óvatosan folytatná a vágást. *A korong ellenkező esetben beékelődhet, kiugorhat a munkadarabból, vagy visszarúgáshoz vezethet.*
- e) Támassza fel a lemezeket vagy nagyobb munkadarabokat, hogy csökkentse egy beékelődő hasítókorong következtében fellépő visszarúgás kockázatát. *A nagyobb munkadarabok saját súlyuk alatt meghajolhatnak. A munkadarabot mindkét oldalán, és mind a vágási vonal közelében, mind a szélénél alá kell támasztani.*
- f) Ha egy meglévő falban, vagy más be nem látható területen hoz létre táskaszerű beszűrést, járjon el különös óvatossággal. *Az anyagba behatoló hasítókorong gáz- vagy vízvezetékbe, elektromos vezetékbe vagy más tárgyakra ütközhet, amelyek visszarúgást okozhatnak.*

KÜLÖN FIGYELMEZTETÉSEK ÉS TÁJÉKOZTATÓ A DRÓTKEFÉVEL VÉGZETT MUNKÁKHOZ

- a. Vegye tekintetbe, hogy a drótkéfből a normális használat közben is kirepülnek egyes drótdarabok. Ne terhelje túl a berendezésre gyakorolt túl nagy nyomással a drótokat. *A kirepülő drótdarabok igen könnyen áthatolhatnak a vékonyabb ruhadarabokon vagy az emberi bőrön.*
- b. Ha egy védőburát célszerű alkalmazni, akadályozza meg, hogy a védőbúra és a drótkefe megérintse egymást. *A tárgy- és csésze alakú kefék átmérője a berendezésre gyakorolt nyomás és a centrifugális erők hatására megnövekedhet.*
- c. Drótkefe használatánál ne haladjon meg a 15 000 percnkénti fordulatszámot.

Az elektromos kéziszerszámokat, a tartozékokat és a csomagolást a környezetvédelmi szempontoknak megfelelően kell újrafelhasználásra előkészíteni.

CSAK AZ EU-TAGORSZÁGOK SZÁMÁRA



Ne dobja ki az elektromos kéziszerszámokat a háztartási szeméttel!

A használt villamos és elektronikus berendezésekre vonatkozó 2002/96/EG sz. Európai Irányelvnek és ennek a megfelelő országok jogharmonizációjának megfelelően a már használhatatlan elektromos kéziszerszámokat külön össze kell gyűjteni és a környezetvédelmi szempontból megfelelő újra felhasználásra le kell adni.

JELLEMZŐK

ÁLTALÁNOS JELLEMZŐK

Névleges feszültség	230-240 V, 50-60 Hz
Névleges teljesítmény	175 W
Névleges sebesség (n)	35.000 rpm
Tokmány kapacitása	0,8 mm, 1,6 mm, 2,4 mm, 3,2 mm



II. osztályú készülék Kettős szigetelésű (ÁBRA 5) szerszámok

HOSSZABBÍTÓ KÁBELEK

Használjon teljesen letekert, 5 A terhelhetőségű, biztonságos hosszabbító kábeleket.

ÖSSZESZERELÉS

TARTOZÉKOK, BEFOGÓHÜVELYEK CSERÉJE VAGY A SZERSZÁM SZERVIZELÉSE ELŐTT MINDIG HÚZZA KI A TÖBBFUNKCIÓS SZERSZÁM CSATLAKOZÓDUGÓJÁT A HÁLÓZATBÓL.

ÁLTALÁNOS TUDNIVALÓK

A Dremel többfunkciós szerszám egy kiváló minőségű precíziós szerszám, amely aprólékos és bonyolult feladatokat elvégzésére képes. A Dremel tartozékok és szerelvények széles választéka sokféle feladat elvégzését teszi lehetővé. Ide tartozik a homokszórás, vésés, metszés és hornyolás, vágás, tisztítás és polírozás.

6. ÁBRA
- Tengelybiztosító gomb
 - Be-Ki kapcsoló
 - Változtatható sebességet állító tárcsa
 - Hálózati kábel
 - Akasztó
 - Szellőzőnyílások
 - Befogó kulcsa

- H. Tengely
- I. Burkolósapka
- J. Befogóhüvely-anya
- K. Befogóhüvely

BEFOGÓHÜVELYEK

A többfunkciós szerszámhoz rendelkezésre álló tartozékok különböző szárméretekkal rendelkeznek. A különböző szárméretekhez négy befogóhüvely-méret áll rendelkezésre. A befogóhüvelyek mérete a hátoldalukon levő gyűrűkkel azonosítható.

7. ÁBRA

- A. Befogóhüvely-anya
- B. 3,2 mm-es befogóhüvely (480) gyűrű nélkül
- C. 2,4 mm-es befogóhüvely (481)három gyűrűvel
- D. 1,6 mm-es befogóhüvely (482) két gyűrűvel
- E. 0,8 mm-es befogóhüvely (483) egy gyűrűvel
- F. Azonosító gyűrűk

MEGJEGYZÉS: Egyes többfunkciós szerszámkészletek esetleg nem tartalmazzák mind a négy befogóhüvely-méretet. A befogóhüvelyek külön állnak rendelkezésre.

Mindig a használni kívánt tartozék szárának megfelelő méretű befogóhüvelyt használjon. Ne erőltessen be nagyobb átmérőjű szárát kisebb befogóhüvelybe.

BEFOGÓHÜVELYEK CSERÉJE

8. ÁBRA

- A. Befogó kulcsa
- B. Tengelybiztosító gomb
- C. Befogóhüvely-anya
- D. Kilazítás
- E. Megszorítás

1. Nyomja meg a tengelybiztosító gombot és kézzel forgassa meg a tengelyt amíg a biztosító bekattan. A többfunkciós szerszám működése közben ne nyomja meg a tengelybiztosító gombot.
2. Benyomott tengelyrögztítő gomb mellett csavarja le a befogóhüvely-anyát. Szükség esetén használja a befogóhüvely-kulcsot.
3. A tengelyről lehúzza távolítsa el a befogóhüvelyt.
4. Szerelje fel a megfelelő méretű befogóhüvelyt a tengelyre és csavarja vissza, majd kézzel szorítsa meg a befogóhüvely-anyát. Ne húzza meg teljesen az anyát, ha a befogóhüvelyben nincs betét vagy tartozék.

TARTOZÉKOK CSERÉJE

8. ÁBRA

1. Nyomja meg és tartsa nyomva a tengelybiztosító gombot, kézzel forgassa meg a tengelyt amíg a biztosító bekattan. A többfunkciós szerszám működése közben ne nyomja meg a tengelybiztosító gombot.

2. Benyomott tengelyrögztítő gomb mellett lazítsa meg (ne távolítsa el) a befogóhüvely-nyát. Szükség esetén használja a befogóhüvely-kulcsot.
3. Helyezze be a betét vagy a tartozék szárát teljesen a befogóhüvelybe.
4. Bekapcsolt tengelybiztosító mellett kézzel szorítsa meg a befogóhüvely-nyát, amíg a tartozék szárát megfogja a hüvely. *MEGJEGYZÉS: Feltétlenül olvassa el a Dremel tartozékkal együtt szállított utasításokat a használattal kapcsolatos további információkért.*

Csak a Dremel tesztelt, nagy teljesítményű tartozékait használja.

TARTOZÉKOK KIEGYENSÚLYOZÁSA

A precíziós munkához fontos, hogy a tartozékok egyensúlyban legyenek (hasonlóan, mint az Ön autójának kerekei). Egy tartozék centrozásához vagy kiegyensúlyozásához kissé lazítsa meg a befogóanyát, és forgassa el a tartozékot vagy a befogót 1/4 fordulattal. Szorítsa meg újra a befogóanyát, és kapcsolja be a forgószerszámot. Hangra, illetve érzésre Önnek kell tudnia megállapítani, hogy egyensúlyban forg-e a tartozék. Addig folytassa így a kiegyensúlyozást, míg el nem éri a lehető legkiegyensúlyozottabb működést.

AZ ELSŐ LÉPÉSEK

HASZNÁLAT

A többfunkciós szerszám használatának első lépése megtanulni „érezni” azt. Fogja a kezébe, hogy érezze a súlyát és az egyensúlyát. Érezze a burkolat kúpos kiképzését. Ez a kúposág lehetővé teszi, hogy a szerszámot úgy tartsa mint egy tollat vagy egy ceruzát.

Mindig tartsa el a szerszámot az arcától. A kezelés során a tartozékok megsérülhetnek és, ahogy felveszik a forgási sebességet, kirepülhetnek.

A gép megfogásánál ügyeljen arra, hogy kezével ne zárja le a szellőzőnyílásokat! A szellőzőnyílások elzárása esetén túlmelegedhet a motor.

FONTOS! Először hulladék anyagon gyakoroljon, figyelje meg, hogyan működik a szerszám nagy sebességgel. Ne feledje, hogy többfunkciós szerszáma a megfelelő sebesség és tartozékok illetve szerelvények alkalmazása esetén nyújtja a legjobb teljesítményt. Használat közben lehetőleg ne gyakoroljon nyomást a szerszámra. Ehelyett, finoman eressze rá a forgó tartozékot a munkadarabra, és engedje, hogy megérintse az a pontot, ahol el akarja kezdeni a munkát. Arra koncentráljon, hogy a szerszámot egy nagyon enyhe kéznyomással irányítsa a munkadarab felett. Engedje, hogy a tartozék végezze el a munkát.

Rendszerint jobb a munkát több fogással, mint egyszerre elvégezni. A finom mozdulat biztosítja a legjobb irányítást és csökkenti a hiba esélyét is.

A SZERSZÁM TARTÁSA

Finom munkák esetén, a szerszámot a hüvely- és a mutatóujja között, ceruza módjára tartva tudja a legjobban irányítani. 9. ÁBRA

A „golf”-os megfogási módszert nehezebb műveletekhez, pl. csiszoláshoz vagy vágáshoz használják. 10. ÁBRA

Orr-rész

A precíziós munkákhoz egy külön orr-részt lehet használni. Ennek háromszatú kialakítása van, amelyet hüvelykujjal és mutatóujjal kényelmesen meg lehet fogni. Ennek sima felülete kiváló rálátást biztosít az aprólékos gravírozáshoz, fafaragáshoz és maráshoz. Ez az orr-rész nem mindegyik készletnek tartozéka. 11. ÁBRA

MŰKÖDÉSI SEBESSÉGEK

Az egyes munkálatokhoz tartozó sebesség kiválasztásához használjon egy próbaanyagot.

CSÚSZTATHATÓ "BE/KI" KAPCSOLÓ

A szerszámot a motor házának tetején lévő csúsztatható kapcsolóval lehet "BE" állásba kapcsolni.

A SZERSZÁM "BE"-KAPCSOLÁSÁHOZ csúsztassa előre a kapcsológombot.

A SZERSZÁM "KI"-KAPCSOLÁSÁHOZ csúsztassa hátrafelé a kapcsológombot.

NAGY TELJESÍTMÉNYŰ MOTOR

A szerszám egy nagy teljesítményű forgómotorral rendelkezik. Ez a motor tovább növeli a forgószerszám sokoldalúságát azzal, hogy további Dremel tartozékokat is képes meghajtani

ELEKTRONIKUS VISSZACSATOLÁS

A szerszám egy belső elektronikus visszacsatolási rendszerrel rendelkezik, amely "fokozatos indítást" biztosít, ami csökkenti a nagy forgatónyomatékkal való indulásnál keletkező igénybevételt. A rendszer abban is segít, hogy a kiválasztott sebesség virtuálisan azonos maradjon a terheletlen és a terhelt használat közben.

VÁLTOZTATHATÓ SEBESSÉGET ÁLLÍTÓ TÁRCSA

A szerszám egy sebességállító tárcsával is rendelkezik. A sebesség a tárcsa bármely jelölt állásba vagy azok közé forgatásával használat közben is állítható.

A forgószerszám sebessége ezzel - a készülék házán található - tárcsával szabályozható. 12. ÁBRA

A fordulatszám szabályozása

Kapcsoló állása	Sebességtartomány
5	5.000 ford/perc
10	10.000 ford/perc
*15	15.000 ford/perc
20	20.000 ford/perc
25	25.000 ford/perc
30	30.000 ford/perc
35	35.000 ford/perc

* Drótkéfe használatánál ne haladja meg a 15.000 percenkénti fordulatszámot.

A megmunkált anyagnak és a használt tartozéknak megfelelő sebesség kiválasztása a 4-7. oldalakon található fordulatszám-beállítási diagramok alapján végezhető.

A legtöbb munka elvégezhető a szerszám legmagasabb fordulatszámú beállításával. Néhány anyag azonban (egyes műanyagok és fémek) károsodhatnak a nagy sebesség miatt fejlődő hőtől, ezért megmunkálásukat viszonylag alacsony sebességeken kell végezni. Az alacsony sebesség (15.000 ford/perc vagy kisebb fordulatszám) rendszerint a legjobb a polírozási műveletekhez a filcbevonatú polírozó tartozékok alkalmazása mellett. A kefélesi alkalmazásokhoz lassúbb sebességekre van szükség, hogy elkerülhető legyen a drótok kiszabadulása a tartóból. Alacsonyabb sebességbeállítások mellett hagyja, hogy a szerszám végezze el a munkát. A nagyobb sebességek jobban megfelelnek keményfához, fémekhez és üveghez, illetve fűrészhoz, véséshez, vágáshoz, hornyoláshoz, formázáshoz és hornyok vagy csapok készítéséhez fában.

Néhány irányelv a szerszám sebességére vonatkozóan:

- Az alacsony hőmérsékleten olvadó műanyagokat és egyéb anyagokat alacsony sebességen kell vágni.
- A drótkéfével végzett fényezés, csiszolás és tisztítás esetén ne állítsa a sebességet 15.000 ford/perc érték fölé, hogy elkerülje a kefe és az anyag megrongálódását.
- Faanyagok vágását magas sebességen végezze.
- A vas vagy acél vágását magas sebességen végezze.
- Ha egy gyorsacél vágótárcsa elkezd vibrálni - ez általában arra utal, hogy a sebesség túl alacsony.
- Alumínium, réztövezetek, ölmötvözetek, cinkötvözetek és bádóg vágása különböző sebességeken végezhető, a végzett vágástól függően. Paraffin (nem víz) vagy más megfelelő kenőanyag használatával megelőzheti, hogy a levágott anyag a tárcsa fogaihoz tapadjon.

MEGJEGYZÉS: Ha a vágás nem megfelelő, nem a nyomás növelése a helyes megoldás. A kívánt eredmény eléréséhez próbálkozzon másik tartozék vagy sebességbeállítás használatával.

KARBANTARTÁS

A nem hozzáértő személyek által végzett karbantartás a belső alkatrészek és vezetékek helytelen visszahelyezésével járhat és komoly veszélyeket okozhat. Javasoljuk, hogy valamennyi karbantartási munkát a Dremel szervizképviseletein végezzék. A váratlan elindulás és a villamos áramütés elkerülésének érdekében szerviz vagy tisztítás megkezdése előtt húzza ki a szerszám csatlakozódugóját a fali csatlakozóaljzattól.

TISZTÍTÁS

▲ FIGYELEM A BALESEK ELKERÜLÉSE ÉRDEKÉBEN TISZTÍTÁS ELŐTT MINDIG SZÜNTESSE MEG A SZERSZÁM ÉS/VAGY A TÖLTŐ CSATLAKOZÁSÁT AZ ÁRAMFORRÁSHOZ. A szerszámot a lehetőleg könnyebben sűrített száraz levegővel lehet megtisztítani. Mindig viseljen védőszemüveget, amikor a szerszámot sűrített levegővel tisztítja.

A szellőzőnyílásokat, a kapcsolókat és a karokat mindig tartsa tisztán és idegen anyagoktól mentesen. Ne próbálja meg a szerszám nyílásait hegyes tárgyakkal megtisztítani.

FIGYELEM EGYES TISZTÍTÓSZEREK ÉS OLDÓSZEREK KÁRT OKOZHATNAK A MŰANYAG

ALKATRÉSZEKBEN. Ilyenek például a következők: benzin, szén tetraklorid, klórt tartalmazó tisztító oldószerek, ammónia és ammóniát tartalmazó háztartási tisztítószer.

SZERVIZ ÉS GARANCIA

FIGYELEM FELHASZNÁLÓ ÁLTAL NEM JAVÍTHATÓ. A jogosulatan személy által végzett megelőző karbantartás a belső vezetékek és alkatrészek rossz helyre kerülésével komoly veszélyt okozhat. *Azt ajánljuk, hogy a szerszám mindenféle szerelését bizza egy Dremel szervizközpontra. SZERVIZESEKNEK: A szervizelés előtt szüntesse meg a szerszám és/vagy a töltő csatlakozását az áramforráshoz.*

Ennek a DREMEL terméknek a garanciája megfelel a törvényi, illetve országspecifikus előírásoknak; a normális használatból eredő kopás és elhasználódás, túlterhelés és helytelen kezelés miatt bekövetkező károsodásokra a garancia nem terjed ki.

Panasz esetén küldje vissza a szerszámot vagy a töltőt *szétszerelés nélkül* a vásárlást igazoló dokumentumokkal együtt a kereskedőhöz.

A DREMEL ELÉRHETŐSÉGEI

A Dremel választékával, támogatásával és bármilyen kérdéssel kapcsolatban a www.dremel.com címen talál információt.

Dremel Europe, P.O. Box 3267, 4800 DG Breda, Hollandia

TRADUCERE A INSTRUCTIUNILOR ORIGINALE



ATENȚIE CITIȚI TOATE INSTRUCTIUNILE DE SIGURANȚĂ ȘI DE

UTILIZARE. (FIGURA 1)

Nerespectarea acestor instrucțiuni poate duce la electrocutare, incendiu și/sau accidente grave.

Păstrați instrucțiunile pentru referințe ulterioare.

Termenul "unealtă electrică" din aceste instrucțiuni se referă la unealta electrică alimentată de la rețea (prin cablu de alimentare) sau acumulatori (fără cablu) de care dispuneți.

SIGURANȚA ZONEI DE LUCRU

- Pastrați curățenia și ordinea la locul de muncă. *Dezordinea și sectoarele de lucru neluminate pot duce la accidente.*
- Nu lucrați cu mașina în mediu cu pericol de explozie, în care există lichide, gaze sau pulberi inflamabile. *Sculele electrice generează scânteii care pot aprinde praful sau vaporii.*

- Nu permiteți accesul copiilor și al altor persoane în timpul utilizării sculei electrice. *Dacă vă este distrasă atenția puteți pierde controlul asupra mașinii.*

SIGURANȚA ELECTRICĂ

- Ștecherul mașinii trebuie să fie potrivit prizei electrice. Nu este în nici un caz permisă modificarea ștecherului. Nu folosiți fișe adaptoare la mașinile legate la pamânt de protecție. *Ștecherule nemodificate și prizele corespunzătoare diminuează riscul de electrocutare.*
- Evitați contactul corporal cu suprafețe legate la pamânt ca țevi, instalații de încălzire, sobe și frigider. *Există un risc crescut de electrocutare atunci când corpul vă este legat la pământ.*
- Feriți mașina de ploaie sau umezeală. *Pătrunderea apei într-o sculă electrică mărește riscul de electrocutare.*
- Nu schimbați destinația cablului, folosindu-l pentru transportarea sau suspendarea mașinii ori pentru a trage ștecherul afară din priză. Feriți cablul de caldură, ulei, muchii ascuțite sau componente aflate în mișcare. *Cablurile deteriorate sau încurcate măresc riscul de electrocutare.*
- Atunci când lucrați cu o sculă electrică ori pentru a trage ștecherul numai cabluri prelungitoare admise și pentru mediul exterior. *Folosirea unui cablu prelungitor adecvat pentru mediul exterior diminuează riscul de electrocutare.*
- Atunci când nu poate fi evitată utilizarea sculei electrice în mediu umez, folosiți un întrerupător de circuit cu împământare. *Folosirea unui întrerupător de circuit cu împământare reduce riscul de electrocutare.*

SIGURANȚA PERSOANELOR

- Fiți atenți, aveți grijă de ceea ce faceți și procedați rațional atunci când lucrați cu o sculă electrică. Nu folosiți mașina când sunteți obosiți sau vă aflați sub influența drogurilor, a alcoolului sau a medicamentelor. *Un moment de neatenție în timpul utilizării mașinii poate duce la răniri grave.*
-  Purtați echipament personal de protecție și întotdeauna ochelari de protecție. *Purtarea echipamentului personal de protecție, ca masca pentru praf, încălțăminte de siguranță antiderapantă, masca de protecție sau protecția auditivă, în funcție de tipul și utilizarea sculei electrice, diminuează riscul rănirilor. (FIGURA 2 + 3 + 4)*
- Evitați o punere în funcțiune involuntară. Înainte de a introduce ștecherul în priză, asigurați-vă ca scula electrică este oprită. *Dacă atunci când transportați unealta electrică țineți degetul pe întrerupător sau dacă porniți unealta electrică înainte de a o racorda la rețeaua de curent, puteți provoca accidente.*
- Înainte de pornirea unelei electrice îndepărtați dispozitivele de reglare sau cheile fixe din aceasta. *Un dispozitiv sau o cheie lăsată într-o componentă a unelei electrice care se rotește poate duce la răniri.*
- Nu vă supraevaluați. *Adoptați o poziție stabilă și mențineți-vă întotdeauna echilibrul. Astfel veți putea controla mai bine unealta electrică în situații neașteptate.*
- Purtați îmbrăcăminte adecvată. *Nu purtați îmbrăcăminte largă sau podoabe. Feriți părul, îmbrăcăminte și mânușile*

RO

de piesele aflate în mișcare. Îmbrăcămîntea largă, părul lung sau podoabele pot fi prinse în piesele aflate în mișcare.

- g. Dacă pot fi montate echipamente de aspirare și colectare a prafului, asigurați-vă ca acestea sunt racordate și folosite în mod corect. Folosirea acestor echipamente diminuează poluarea cu praf.

UTILIZAREA ȘI MANEVRAREA ATENTĂ A SCULELOR ELECTRICE

- a. Nu suprasolicitați unealta electrică. Folosiți pentru executarea lucrării dv. scula electrică destinată aceluși scop. *Cu scula electrică potrivită lucrați mai bine și mai sigur în domeniul de putere indicat.*
- b. Nu folosiți scula electrică dacă aceasta are întrerupătorul defect. *O sculă electrică, care nu mai poate fi pornită sau oprită, este periculoasă și trebuie reparată.*
- c. Scoateți ștecherul afară din priză, înainte de a executa reglaje la unealta electrică, a schimba accesorii sau de a pune unealta electrică la o parte. *Această măsură de prevedere împiedică pornirea involuntară a unelei electrice.*
- d. Păstrați sculele electrice nefolosite la loc inaccesibil copiilor. *Nu lăsați să lucreze cu mașina persoane care nu sunt familiarizate cu aceasta sau care nu au citit aceste instrucțiuni.*
- e. Întrețineți-vă unealta electrică cu grijă. Controlați dacă componentele mobile ale unelei electrice funcționează impecabil și dacă nu se blochează, sau dacă există piese rupte sau deteriorate astfel încât să afecteze funcționarea unelei. Înainte de utilizare dați la reparat piesele deteriorate. *Cauza multor accidente a fost întreținerea necorespunzătoare a sculelor electrice.*
- f. Mențineți bine ascuțite și curate dispozitivele de tăiere. *Dispozitivele de tăiere întreținute cu grijă, cu tășuri ascuțite se înțepesc în mai mică măsură și pot fi conduse mai ușor.*
- g. Folosiți scula electrică, accesoriile, dispozitivele de lucru etc. conform prezentelor instrucțiuni și în așa fel cum este prevăzut pentru acest tip special de unealta electrică. Țineți cont de condițiile de lucru și de activitatea care trebuie desfășurată. *Folosirea sculelor electrice în alt scop decât pentru utilizările prevăzute, poate duce la situații periculoase.*

ATENȚIE Nu prelucrați materiale care conțin azbest (azbestul este considerat a fi cancerigen).

ATENȚIE Luați măsuri de protecție dacă în timpul lucrului se pot produce pulberi nocive, inflamabile sau explozibile (anumite pulberi sunt considerate a fi cancerigene); purtați o mască de protecție împotriva prafului și folosiți o instalație de aspirare a prafului/așchiilor, în situația în care există posibilitatea racordării acesteia.

SERVICE

- a. Încredințați unealta electrică pentru reparare numai personalului de specialitate, calificat în acest scop, repararea făcându-se numai cu piese de schimb originale. *Astfel veți fi siguri că este menținută siguranța unelei.*

INSTRUCȚIUNI DE SIGURANȚĂ PENTRU OPERAȚII DE POLIZARE, ȘLEFUIRE, CURĂȚARE CU PERIE DE SĂRMĂ, TĂIERE ABRAZIVĂ

- a. Această sculă electrică se va folosi ca polizor, perie de sărmă și unealtă specială de retezat cu disc abraziv. *Respectați toate avertismentele, instrucțiunile, reprezentările și datele primite împreună cu scula electrică. În cazul în care nu veți respecta următoarele instrucțiuni, se poate ajunge la electrocutare, incendii și/sau răni grave.*
- b. Nu folosiți accesorii care nu au fost prevăzute și recomandate în mod special de către producător pentru această sculă electrică. *Faptul în sine că accesoriul respectiv poate fi montat pe scula dumneavoastră electrică, nu garantează în nici un caz utilizarea lui sigură.*
- c. Turația admisă a dispozitivului de lucru trebuie să fie cel puțin egală cu turația nominală specificată pe scula electrică. *Un accesoriu care se rotește mai repede decât este admis, se poate distruge.*
- d. Diametrul exterior și grosimea dispozitivului de lucru trebuie să corespundă datelor dimensionale ale sculei dumneavoastră electrice. *Dispozitivele de lucru greșit dimensionate nu pot fi protejate sau controlate în suficientă măsură.*
- e. Discurile de șlefuit, flanșele, discurile abrazive sau alte accesorii trebuie să se potrivească exact pe arborele de polizat al sculei dumneavoastră electrice. *Dispozitivele de lucru care nu se potrivesc exact pe arborele de polizat al sculei dumneavoastră electrice se rotesc neuniform, vibrează foarte puternic și pot duce la pierderea controlului.*
- f. Nu folosiți dispozitive de lucru deteriorate. Înainte de utilizare controlați dacă dispozitivele de lucru ca discurile de șlefuit nu sunt sparte sau fisurate, dacă discurile abrazive nu sunt fisurate, uzate sau tocite puternic, dacă periile de sărmă nu prezintă fire desprinse sau rupte. Dacă scula electrică sau dispozitivul de lucru cade pe jos, verificați dacă nu cumva s-a deteriorat sau folosiți un dispozitiv de lucru nedeteriorat. După ce ați controlat și montat dispozitivul de lucru, țineți persoanele aflate în preajmă în afara planului de rotație al dispozitivului de lucru, și lăsați scula electrică să funcționeze un minut la turația nominală. *De cele mai multe ori, dispozitivele de lucru deteriorate se rup în această perioadă de probă.*
- g. Purtați echipament personal de protecție. În funcție de utilizare, purtați o protecție completă a feței, protecție pentru ochi sau ochelari de protecție. Dacă este cazul purtați mască de protecție împotriva prafului, protecție auditivă, mănuși de protecție sau șorț special care să vă ferească de micile așchii și particule de material. *Ochii trebuie protejați de corpurile străine aflate în zbor, apărute în cursul diferitelor aplicații. Maska de protecție împotriva prafului sau maska de protecție a respirației trebuie să filtreze praful degajat în timpul utilizării. Dacă sunteți expuși timp îndelungat zgomotului puternic, vă puteți pierde auzul.*
- h. Aveți grijă ca ceilalte persoane să păstreze o distanță sigură față de sectorul dumneavoastră de lucru. Oricine pătrunde în sectorul de lucru trebuie să poarte echipament personal de protecție. *Fragmente din piesa de lucru sau*

dispozitivele de lucru rupte pot zbura necontrolat și provoca răniri chiar în afara sectorului direct de lucru.

- i. *Apucați unealta electrică numai de mânerul izolat atunci când executați lucrări la care dispozitivul de tăiere ar putea nimeri conductorii ascunși sau propriul cablu de alimentare al mașinii. **Contactul cu un conductor sub tensiune determină punerea sub tensiune a componentelor metalice ale uneltei electrice și duce la electrocutare.***
- j. *Țineți cablul de alimentare departe de dispozitivele de lucru care se roteesc. **Dacă pierdeți controlul asupra uneltei electrice cablul de alimentare poate fi tăiat sau prins iar mâna sau brațul dumneavoastră poate nimeri sub dispozitivul de lucru care se rotește.***
- k. *Nu puneți niciodată jos scula electrică înainte ca dispozitivul de lucru să se fi oprit complet. **Dispozitivul de lucru care se rotește poate ajunge în contact cu suprafața de sprijin, fapt care vă poate face să pierdeți controlul asupra sculei electrice.***
- l. *Nu lăsați scula electrică să funcționeze în timp ce o transportați. **În urma unui contact accidental cu dispozitivul de lucru care se rotește, acesta vă poate prinde îmbrăcămintea și chiar pătrunde în corpul dumneavoastră.***
- m. *Curățați regulat fantele de aerisire ale sculei dumneavoastră electrice. **Ventilatorul motorului atrage praf în carcasă iar acumularea puternică de pulberi metalice poate provoca pericole electrice.***
- n. *Nu folosiți scula electrică în apropierea materialelor inflamabile. **Scântele pot duce la aprinderea acestor materiale.***
- o. *Nu folosiți dispozitive de lucru care necesită agenți de răcire lichizi. **Folosirea apei sau a altor agenți de răcire lichizi poate duce la electrocutare.***
- p. *Nu întrebuiți foile abrazive supradimensionate, ci respectați indicațiile fabricantului privitoare la dimensiunile foilor abrazive. **Foile abrazive care depășesc marginile discului abraziv, pot cauza răniri precum și agățarea, ruperea foilor abrazive sau pot duce la recul.***
- q. *Nu lăsați să atârne liber porțiunile ale discului de lustruit, în special șnururile de prindere ale acestuia. **Îndepărtați sau scurtați șnururile de prindere. Șnururile de prindere care atârnă liber, rotindu-se împreună cu discul de lustruit vă pot apuca degetele sau se pot agăța în piesa de lucru.***

RECLU ȘI AVERTISMENTE CORESPUNZĂTOARE

Recul este reacția bruscă apărută la agățarea sau blocarea unui dispozitiv de lucru care se rotește, cum ar fi un disc de șlefuit, un disc abraziv, o perie de sârmă, etc. Agățarea sau blocarea duce la oprirea bruscă a dispozitivului de lucru care se rotește. Aceasta face ca scula electrică necontrolată să fie accelerată în punctul de blocare, în sens contrar direcției de rotație a dispozitivului de lucru. Dacă, de exemplu, un disc de șlefuit se agăță sau se blochează în piesa de lucru, marginea discului de șlefuit care penetrează direct piesa de lucru se poate agăța în aceasta și duce astfel la smulgerea discului de șlefuit sau provoca reculul. Discul de șlefuit se va deplasa către operator sau în sens opus acestuia, în funcție de direcția de rotație a discului în punctul de blocare. În aceasta situație discurile de șlefuit se pot chiar rupe. Un recul este consecința utilizării greșite sau defectuoase a sculei electrice. El poate fi împiedicat

prin măsuri preventive adecvate, precum cele descrise în continuare.

- a. *Țineți bine scula electrică și aduceți-vă corpul și brațele într-o poziție în care să puteți controla forțele de recul. **Folosiți întotdeauna un mâner suplimentar, în caz că acesta există, pentru a avea un control maxim asupra forțelor de recul sau a momentelor de reacție la turații înalte. Operatorul poate stăpâni forțele de recul și de reacție prin măsuri preventive adecvate.***
- b. *Nu apropiați niciodată mâna de dispozitivele de lucru în mișcare de rotație. **În caz de recul dispozitivul de lucru se poate deplasa peste mâna dumneavoastră.***
- c. *Evitați să staționați cu corpul în zona de mișcare a sculei electrice în caz de recul. **Reculul proiectează scula electrică într-o direcție opusă mișcării discului de șlefuit din punctul de blocare.***
- d. *Lucrați extrem de atent în zona colțurilor, muchiilor ascuțite, etc. Evitați ca dispozitivul de lucru să ricoșeze după izbirea de piesa de lucru și să se blocheze. **Dispozitivul de lucru aflat în mișcare de rotație are tendința să se blocheze în colțuri, pe muchii ascuțite sau când ricoșează în urma izbirii. Aceasta duce la pierderea controlului sau la recul.***
- e. *Nu folosiți pânze de ferăstrău pentru lemn sau pânze dințate. **Asemenea dispozitive de lucru provoacă frecvent recul sau duc la pierderea controlului asupra sculei electrice.***

AVERTISMENTE SPECIALE PRIVIND ȘLEFUIREA ȘI TĂIEREA

- a. *Folosiți numai corpuri abrazive admise pentru scula dumneavoastră electrică și o apărătoare de protecție prevăzută pentru aceste corpuri abrazive. **Corpurile abrazive care nu sunt prevăzute pentru această sculă electrică nu pot fi acoperite și protejate suficient, fiind nesigure.***
- b. *Corpurile abrazive trebuie folosite numai pentru posibilitățile de utilizare recomandate. De exemplu: nu șlefuiți niciodată cu partea laterală a unui disc de tăiere. **Discurile de tăiere sunt destinate îndepărtării de material cu marginea discului. Exercițarea unei forțe laterale asupra acestui corp abraziv poate duce la ruperea sa.***
- c. *Folosiți întotdeauna flanșe de prindere nedeteriorate având dimensiuni și forme corespunzătoare discului de șlefuit ales de dumneavoastră. **Flanșele adecvate sprijină discul de șlefuit diminuând astfel pericolul ruperii acestuia. Flanșele pentru discuri de tăiere pot fi diferite față de flanșele pentru alte discuri de șlefuit.***
- d. *Nu întrebuiți discuri de șlefuit uzate provenind de la scule electrice mai mari. **Discurile de șlefuit pentru sculele electrice mai mari nu sunt concepute pentru turațiile mai ridicate ale sculelelor electrice mai mici și se pot rupe.***

ALTE AVERTISMENTE SPECIALE PRIVIND TĂIEREA

- a. *Evitați blocarea discului de tăiere sau o apăsare prea puternică. **Nu executați tăieri exagerate de adânci. O supraîncărcare a discului de tăiere mărește solicitarea acestuia și tendința acestuia de a se inclina greșit în piesa de lucru sau de a se bloca, aparând astfel posibilitatea unui recul sau a ruperii corpului abraziv.***

SPECIFICAȚII

SPECIFICAȚII GENERALE

- b. Evitați zona din față și din spatele discului de tăiere care se rotește. *Dacă deplasați discul de tăiere în piesa de lucru în direcție opusă dumneavoastră, în caz de recul, scula electrică împreună cu discul care se rotește pot fi proiectate direct spre dumneavoastră.*
- c. Dacă discul de tăiere se blochează sau dacă întrerupeți lucrul, deconectați scula electrică și nu o mișcați până când discul se oprește complet. Nu încercați niciodată să extrageți discul de tăiere în mișcare din tăietură, altfel se poate produce un recul. *Stabiliți și îndepărtați cauza blocării discului.*
- d. Nu reporniți niciodată scula electrică cât timp aceasta se mai află încă în piesa de lucru. Lăsați discul de tăiere să atingă turația nominală și numai după aceea continuați să tăiați cu precauție. *În caz contrar discul se poate agăța, sări afară din piesa de lucru sau provoca recul.*
- e. Sprijiniți plăcile sau piesele de lucru mari pentru a diminua riscul reculului cauzat de blocarea discului de tăiere. *Piesele mari se pot încovoia sub propria greutate. De aceea piesa de lucru trebuie sprijinită pe ambele părți, atât în apropierea liniei de tăiere cât și pe margine.*
- f. Fiți extrem de atenți în cazul tăierii de cavitații în pereți deja existenți sau în alte sectoare fără vizibilitate. *La penetrarea în sectorul vizat, discul de tăiere poate cauza un recul dacă nimereste în conducte de gaz sau de apă, conductori electrici sau alte obiecte.*

Tensiune nominală	230-240 V, 50-60 Hz
Putere nominală	175 W
Viteză nominală (n)	35.000 rot/min
Dimensiuni pensetă	0,8 mm, 1,6 mm, 2,4 mm, 3,2 mm

 Clasa a II-a de construcție. Unele cu izolație dublă (FIGURA 5)

CABLURI DE PRELUNGIRE

Folosiți cabluri de prelungire sigure și complet desfășurate, cu o capacitate nominală de 5 A.

ASAMBLARE

DECONECTAȚI ÎNTOTDEAUNA SCULA MULTIFUNCȚIONALĂ DE LA REȚEA, ÎNAINTE DE A SCHIBA ACCESORII, DE A SCHIMBA PENSETE SAU DE A ÎNTREȚINE SCULA.

GENERALITĂȚI

Scula multifuncțională Dremel este o unealtă de precizie de înaltă calitate, care se poate utiliza pentru lucrări complicate, cu detalii fine. Gama largă de accesorii și dispozitive Dremel permite efectuarea diverselor lucrări de o mare varietate. Acestea includ șlefuirea, cioplirea și gravura, frezarea, tăierea, curățirea și lustruirea.

FIGURA 6

- A. Buton de blocare arbore
- B. Întrerupător Pornit-Oprît
- C. Rozeta de control a turației
- D. Cablu de alimentare
- E. Agățătoare
- F. Fante de aerisire
- G. Cheie mandrină
- H. Ax
- I. Capac de protecție
- J. Piulița de prindere
- K. Pensetă

PENSETE

Accesoriile Dremel disponibile pentru scula multifuncțională sunt construite cu arbori de diverse diametre. Sunt disponibile patru pensete, potrivite pentru diametrele diferite ale arborilor. Dimensiunea pensetelor se poate identifica prin inelele de la baza patronului.

FIGURA 7

- A. Piulița de prindere
- B. 3,2 mm Pensetă fără inele (480)
- C. 2,4 mm Pensetă cu trei inele (481)
- D. 1,6 mm Pensetă cu două inele (482)
- E. 0,8 mm Pensetă cu un inel (483)
- F. Inele de identificare

AVERTISMENTE SPECIALE PRIVIND LUCRUL CU PERIILE DE SĂRMĂ

- a. Țineți seama de faptul că peria de sârmă pierde bucăți de sârmă chiar în timpul utilizării obișnuite. Nu suprasolicitați firele de sârmă printr-o apăsare prea puternică. *Bucățile de sârmă desprinse pot pătrunde cu ușurință prin îmbrăcămintea subțire și/sau în piele.*
- b. Dacă se recomandă o apărătoare de protecție, împiedicați contactul dintre apărătoarea de protecție și peria de sârmă. *Periile disc și periile oală își pot mări diametrul sub acțiunea presiunii de apăsare și a forțelor centrifuge.*
- c. Nu reglați unealta la o turație de peste 15.000 RPM la utilizarea unei perii de sârmă.

MEDIU

ELIMINARE

Sculele electrice, accesoriile și ambalajele trebuie direcționate către o stație de revalorificare ecologică.

NUMAI PENTRU ȚĂRILE UE



Nu aruncați sculele electrice în gunoiul menajer! Conform Directivei Europene 2002/96/CE privind mașinile și aparatele electrice și electronice uzate și transpunerea acesteia în legislația națională, sculele electrice scoase din uz trebuie colectate separat și direcționate către o stație de revalorificare ecologică.

NOTĂ: Unele truse ale unei scule multifuncționale pot să nu includă toate cele patru dimensiuni de pensete. Pensetele sunt disponibile separat.

Totdeauna folosiți penseta potrivită diametrului arborelui accesoriului pe care doriți să-l utilizați. Nu forțați un accesoriu de diametru mai mare într-o pensetă mai mică.

SCHIMBAREA PENSETELOR

FIGURA 8

- A. Cheie mandrină
- B. Buton de blocare arbore
- C. Piulița de prindere
- D. Desface
- E. Strânge

1. Apăsăți și țineți apăsat butonul de blocare arbore, și rotiți arborele cu mâna, până se blochează. Nu apăsați butonul de blocare arbore în timpul funcționării mașinii.
2. Cu arborele blocat, desfaceți și îndepărtați piulița de prindere. Folosiți cheia de patron, dacă este necesar.
3. Îndepărtați penseta, extrăgând-o liber de pe arbore.
4. Introduceți complet penseta potrivită pe arbore, și reinstalați piulița de prindere, strângând cu degetele. Nu strângeți complet penseta până nu aveți burghiu sau accesoriu instalat.

SCHIMBAREA ACCESORIILOR

FIGURA 8

1. Apăsăți și țineți apăsat butonul de blocare arbore, și rotiți arborele cu mâna, până se blochează. *Nu apăsați butonul de blocare arbore în timpul funcționării mașinii.*
2. Cu arborele blocat, desfaceți (nu îndepărtați) piulița de prindere. Folosiți cheia de pensetă, dacă este necesar.
3. Introduceți burghiul sau arborele accesoriului complet în pensetă.
4. Cu butonul de blocare arbore apăsat, strângeți piulița de prindere cu degetele, până burghiul sau arborele accesoriului este prins în pensetă.

NOTĂ: Totdeauna consultați instrucțiunile furnizate cu accesoriul Dremel, pentru informații suplimentare în legătură cu utilizarea acestuia.

Folosiți numai accesoriile de performanțe ridicate, testate Dremel.

ACCESORII DE ECHILIBRARE

Pentru lucrări care necesită precizie este important ca toate accesoriile să fie bine echilibrate (foarte asemănător cu necesitatea echilibrării roților de la unealta electrică). Pentru a ajusta sau echilibra un accesoriu slăbiți puțin piulița mandrinei și rotiți mandrina cu 1/4 de tură. Strângeți piulița mandrinei și puteți utiliza unealta electrică. Ar trebui să vă dați seama după sunet și să simțiți dacă un accesoriu funcționează echilibrat. Continuați în modul descris până ce reușiți o echilibrare perfectă.

Primul pas în utilizarea sculei multifuncționale este să vă formați senzația unelei. Țineți-o în mână, să simțiți greutatea și balansul unelei. Simțiți subțierea carcasei. Această subțiere vă permite ca să prindeți unealta în modul cum ați ține un creion sau un stilou.

Totdeauna țineți unealta astfel, ca să aveți fața ferită de aceasta. Accesoriile deteriorate în timpul utilizării se pot desprinde și pot fi proiectate la demarare.

Când țineți unealta, nu acoperiți cu mâna fantele de aerisire. Blocarea fantelor de aerisire poate duce la supraîncălzirea motorului.

IMPORTANT! La început, faceți câteva exerciții pe materiale-deșeu, ca să vedeți acțiunea turației ridicate a sculei. Aveți în vedere, că scula dumneavoastră va produce rezultate optime dacă permiteți ca turația, în combinație cu accesoriul sau dispozitivul Dremel corespunzător să lucreze pentru dumneavoastră. Dacă e posibil, nu apăsați scula în timpul funcționării. În schimb, lăsați scula în rotație ușor pe suprafața de lucru și permiteți să atingă punctul în care doriți să începeți lucrul. Concentrați-vă la dirijarea sculei pe piesa de lucru cu o foarte ușoară apăsare cu mâna. Lăsați ca accesoriul să vă facă lucrul.

În general, este mai convenabil să efectuați lucrarea prin mai multe treceri succesive, decât printr-o singură trecere. O atingere fină vă asigură un control mai bun și reduce șansele unei erori.

PRINDEREA UNELTEI

Pentru un control mai bun a lucrărilor fine, țineți scula electrică între degetul mare și degetul arătător, ca un creion. FIGURA 9 Metoda de prindere golf este recomandată pentru operații mai grele, ca șlefuirea sau tăierea. FIGURA 10

Partea de prindere

Pentru efectuarea unor lucrări de precizie este disponibilă o piesă de prindere separată. Are o formă trilobulară care permite utilizatorului să prindă unealta confortabil, între degetul mare și arătător. Forma îngustată permite executarea unor operații detaliate de sculptare și gravare. Această piesă de prindere nu este inclusă în fiecare set de accesorii. IMAGINEA nr. 11

TURAȚIA DE LUCRU

Pentru a alege turația adecvată pentru fiecare lucrare faceți mai întâi o probă pe o bucată de material.

ACTIONAREA COMUTATORULUI "ON/OFF"

Unealta se comută pe "ON" prin împingerea comutatorului aflat pe partea superioară a carcasei motorului.

PENTRU A PORNI MOTORUL, deci a-l pune în poziția "ON", împingeți butonul comutatorului în față.

PENTRU A OPRI MOTORUL, deci a-l pune în poziția "OFF", împingeți butonul comutatorului în spate.

MOTOR PERFORMANT

Unealta dumneavoastră este echipată cu un motor pentru unelte rotative foarte performant. Acest motor mărește versatilitatea unelei rotative făcând posibilă folosirea unor atașamente Dremel suplimentare

CONTROL ELECTRONIC

Unealta este echipată cu un sistem electronic intern de control care asigură o "pornire ușoară", prin reducerea tensiunii care apare la pornirea la un cuplu de torsiune înalt. Acest sistem ajută și la păstrarea turației selectate între mersul în gol și în condiții de lucru.

ROZETA DE CONTROL A TURAJIEI

Unealta dumneavoastră este prevăzută cu o rozetă pentru controlul turației. Turația poate fi reglată prin rotirea prealabilă a rozetei sau în timpul oricărui alt reglaj.

Selectarea turației uneltei electrice se poate face prin rotirea rozetei aflate pe carcasă. IMAGINEA nr. 12

Reglajul aproximativ al turației

Reglare întrerupătoare	Limite de viteză
5	5.000 RPM
10	10.000 RPM
*15	15.000 RPM
20	20.000 RPM
25	25.000 RPM
30	30.000 RPM
35	35.000 RPM

* Nu reglați unealta la o turație de peste 15.000 RPM la utilizarea unei perii de sârmă.

Pentru a determina turația corespunzătoare materialului prelucrat și accesoriului utilizat, consultați tabelul Reglajelor de turație de pe paginile 4-7.

Cele mai multe lucrări se pot efectua cu scula reglată la turația maximă. Cu toate acestea, unele materiale (anumite mase plastice și metale) se pot deteriora de căldura generată la turații înaltă și se vor prelucra la turații relativ scăzute. Funcționarea la viteze scăzute (15.000 rot/min sau mai mici) sunt în general cele mai potrivite pentru operații de lustruire cu accesorii de lustruire din pâslă. Toate operațiile utilizând perie necesită viteze mai reduse, pentru a evita desprinderea sârmelor din suport. Lăsați ca performanța sculei să lucreze pentru dumneavoastră, când utilizați turații mai scăzute. Turațiile mai ridicate sunt potrivite pentru lemnele tari, metale și sticlă și pentru găurire, gravură, tăiere, frezare, formare și pentru tăierea falțurilor sau soclurilor în lemn.

Câteva linii de ghidaj referitoare la selecția turației:

- Masele plastice și alte materiale care au temperatura de topire scăzută, se vor prelucra la turație scăzută.
- Lustruirea, șlefuirea și curățirea cu peria de sârmă se va face la turații care nu depășesc 15.000 rot/min, pentru prevenirea deteriorării periei sau materialului.
- Lemnul se taie la turație ridicată.
- Fierul sau oțelul se taie la turație ridicată.
- Dacă o freză de oțel începe să vibreze, aceasta indică în general că turația este prea scăzută.
- Alumiuni, aliajele de cupru, aliajele de plumb, aliajele de zinc și staniul se taie la viteze diferite, în funcție de tipul tăieturii executate. Aplicați parafină (nu apă) sau alt lubrifiant

corespunzător pe freză, pentru a preveni ca materialul tăiat să se lipească de dinții frezei.

NOTĂ: Creșterea presiunii sculei nu este măsura adecvată când scula nu funcționează corespunzător. Încercați un accesoriu diferit sau modificați turația pentru a obține rezultatul dorit.

ÎNȚEȚINERERE

Întreținerea preventivă executată de o persoană neautorizată poate duce la conectarea greșită a firelor și a componentelor interne, care pot cauza un pericol serios. Vă recomandăm ca toate operațiile de service să le executați la un punct de service Dremel. Pentru a evita rănirea cauzată de o pornire accidentală sau electrocutarea, totdeauna scoateți ștecherul din priză, înainte de-a executa lucrări de service sau curățare.

CURĂȚARE

ATENȚIE PENTRU A EVITA ACCIDENTELE, LA CURĂȚARE ÎNTOTDEAUNA DECUPLAȚI DE LA REȚEA SCULA ELECTRICĂ / ÎNCĂRCĂTORUL. Scula electrică poate fi curățată cel mai eficient cu aer comprimat uscat. La curățarea sculelor cu aer comprimat, întotdeauna purtați ochelari de protecție.

Orificiile de ventilare și manetele comutatoarelor trebuie menținute curate, fără existența unor corpuri străine. Nu încercați curățarea sculei electrice prin introducerea în orificii a unor obiecte cu vârf ascuțit.

ATENȚIE UNII AGENȚI DE CURĂȚARE ȘI SOLVENȚII POT DISTRUGE COMPONENTELE DIN PLASTIC. Unii dintre aceștia sunt: gazolina, tetraclorura de carbon, solvenții de curățat cu conținut de clor, amoniacul și detergenții casnici cu conținut de amoniac.

REPARARE ȘI GARANȚIE

ATENȚIE ÎN INTERIOR NU EXISTĂ COMPONENTE CE POT FI REPARATE DE UTILIZATOR. În urma lucrărilor de întreținere preventive executate de persoane neautorizate conductorii și componentele interioare pot schimba locul, ce poate duce la accidente serioase. *Recomandăm ca toate lucrările la scula electrică să fie executate la un Centru Service Dremel.PERSONAL SERVICE: Înainte de executării unor lucrări de reparații la scula electrică / încărcător, întrerupeți alimentarea de la rețea.*

Garanția pentru acest produs DREMEL este stabilită în conformitate cu reglementările legale specifice fiecărei țări; nu oferim garanție în cazul uzurilor specifice la o utilizare normală, respectiv în cazul în care scula a fost supraîncărcată sau utilizată necorespunzător.

În cazul reclamațiilor, trimiteți furnizorului scula sau încărcătorul nedemențat împreună cu bonul ce confirmă achiziționarea acestora de la furnizor.

CONTACT DREMEL

Pentru mai multe informații despre sortimentele Dremel, suport și telefon suport clienți, vizitați pagina www.dremel.com.

Dremel Europa, Cutia poștală 3267, 4800 DG Breda, Olanda

ПЕРЕВОД ОРИГИНАЛЬНЫХ ИНСТРУКЦИЙ



▲ ВНИМАНИЕ ПРОЧИТЕ ВСЕ ИНСТРУКЦИИ И

ПРЕДУПРЕЖДЕНИЯ ПО БЕЗОПАСНОСТИ. (РИС. 1)

Несоблюдение приведенных инструкций и предупреждений может привести к поражению током, возникновению пожара и/или получению серьезных травм.

Сохраните инструкции и предупреждения для последующего использования.

Термин «электрический инструмент» во всех предупреждениях относится к электрическим инструментам, работающим от электросети (проводным) или от батарей (беспроводным).

БЕЗОПАСНОСТЬ РАБОЧЕГО МЕСТА

- Рабочее место следует содержать в чистоте и порядке. *Беспорядок на рабочем месте и его плохое освещение могут привести к несчастным случаям.*
- Запрещается пользоваться электроинструментами во взрывоопасной среде, в которой находятся воспламеняющиеся жидкости, газы или пыль. *Электроинструменты искрят, что может привести к воспламенению пыли или паров.*
- При работе с электроинструментом не подпускайте близко детей и посторонних лиц. *При отвлечении во время работы можно потерять контроль над инструментом.*

ЭЛЕКТРОБЕЗОПАСНОСТЬ

- Штепсельная вилка электроинструмента должна подходить к штепсельной розетке. Ни в коем случае не изменять штепсельную вилку. Запрещается применять адаптеры для штепсельных вилок электроинструментов с защитным заземлением. *Неизменные штепсельные вилки и подходящие штепсельные розетки снижают риск поражения электротоком.*
- Предотвращайте телесный контакт с заземленными поверхностями, как например, трубами, элементами отопления, кухонными плитами и холодильниками. *При заземлении Вашего тела повышается риск поражения электротоком.*
- Защищайте электроинструмент от дождя и сырости. *При попадании воды в электроинструмент повышается риск поражения электрическим током.*
- Не допускается использовать электрокабель не по назначению, например, для ношения или подвески электроинструмента или для вытягивания вилки из штепсельной розетки. Защищайте кабель от воздействия

высоких температур, масла, острых кромок или подвижных частей электроинструмента. *Поврежденный или слхстнутый кабель повышает риск поражения электрическим током.*

- При работе с электроинструментом вне помещений используйте кабели-удлинители, подходящие для работы на открытом воздухе. *Использование кабеля, подходящего для работы на открытом воздухе, снижает риск поражения электрическим током.*
- Если невозможно избежать применения электроинструмента в сыром помещении, то устанавливайте устройство защиты от утечки в землю. *Использование устройства защиты от утечки в землю снижает риск электрического поражения.*

БЕЗОПАСНОСТЬ ЛЮДЕЙ

- Будьте внимательными, следите за тем, что Вы делаете и продуманно начинайте работу с электроинструментом. Не работайте с электроинструментом в усталом состоянии или, если Вы находитесь под влиянием наркотиков, спиртных напитков или лекарств. *Одно мгновение невнимательности при работе с электроинструментом может привести к серьезным травмам.*



Используйте средства индивидуальной защиты. Всегда надевайте

защитные очки. *Средства индивидуальной защиты, как то противопылевые респираторы, нескользящая защитная обувь, защитный шлем или средства защиты органов слуха, в зависимости от работы и применяемого электроинструмента, снижают риск получения травм. (РИС. 2 + 3 + 4)*

- Предотвращайте непроизвольное включение электроинструмента. Перед тем как вставить вилку в штепсельную розетку убедитесь, что электроинструмент находится в выключенном состоянии. *Если Вы при транспорте электроинструмента держите палец на выключателе или включенный электроинструмент подключаете к сети питания, то это может привести к несчастному случаю.*
- Убирайте инструмент для настройки и гаечные ключи до включения электроинструмента. *Инструмент или ключ, находящийся во вращающейся части электроинструмента, может привести к травмам.*
- Не переоценивайте свои силы. *Всегда занимайте устойчивое положение и держите равновесие. Благодаря этому Вы можете лучше контролировать электроинструмент в неожиданных ситуациях.*
- Надевайте подходящую одежду. *Не носите широкую одежду и украшения. Держите волосы, одежду и перчатки на расстоянии от движущихся частей. Широкая одежда, длинные волосы или украшения могут быть затянuty вращающимися частями электроинструмента.*
- При наличии возможности установки пылесосасывающих и пылесборных устройств проверяйте их присоединение и правильное использование. *Использование этих устройств снижает опасность воздействия пыли.*

- a. Не перегружайте электроинструмент. Используйте для Вашей работы предназначенный для этого электроинструмент. *С подходящим электроинструментом Вы работаете лучше и надежнее в указанном диапазоне мощности.*
- b. Не работайте с электроинструментом с неисправным выключателем. *Электроинструмент, который не поддается включению или выключению, опасен и должен быть отремонтирован.*
- c. До начала наладки электроинструмента, замены принадлежности или прекращения работы отключайте штепсельную вилку от розетки сети. *Эта мера предосторожности предотвращает случайное включение электроинструмента.*
- d. Храните неиспользуемые электроинструменты недоступно для детей. Не разрешайте пользоваться электроинструментом лицам, которые незнакомы с ним или не читали настоящих инструкций. *Электроинструменты опасны в руках неопытных лиц.*
- e. Тщательно ухаживайте за электроинструментом. Проверьте безупречную функцию и ход подвижных частей электроинструмента, отсутствие поломок или повреждений, отрицательно влияющих на функцию электроинструмента. Поврежденные части должны быть отремонтированы до использования электроинструмента. *Неудовлетворительное обслуживание электроинструментов является причиной большого числа несчастных случаев.*
- f. Держите режущий инструмент заточенным и чистым. *Правильно ухоженные режущие инструменты с острыми режущими кромками режут заклиниваются и их легко вести.*
- g. Применяйте электроинструмент, принадлежности, рабочий инструмент и т. д. в соответствии с настоящими инструкциями и так, как это предписано для специального типа инструмента. Учитывайте при этом рабочие условия и выполняемую работу. *Использование электроинструментов для непредусмотренных работ может привести к возникновению опасных ситуаций.*



ВНИМАНИЕ

Не обрабатывайте материалы с содержанием асбеста (асбест считается канцерогеном).



ВНИМАНИЕ

Примите меры защиты, если во время работы возможно возникновение вредной для здоровья, горючей или взрывоопасной пыли (некоторые виды пыли считаются канцерогенными); пользуйтесь противопыльным респиратором и применяйте отсос пыли/стружки при наличии возможности присоединения.

СЕРВИС

- a. Ремонт Вашего электроинструмента поручайте только квалифицированному персоналу и только с применением оригинальных запасных частей. *Этим обеспечивается сохранность безопасности электроинструмента.*

ОБЩИЕ ПРЕДУПРЕЖДЕНИЯ ПО БЕЗОПАСНОСТИ ДЛЯ ЗАТОЧКИ, ШЛИФОВКИ, ОЧИСТКИ ПРОВОЛОЧНОЙ ЩЕТКОЙ, ПОЛИРОВКИ И АБРАЗИВНОЙ РЕЗКИ

- a. Настоящий электроинструмент предназначен для применения в качестве шлифовальной машины, шлифовальной машины с наждачной бумагой, проволочной щетки и отрезной машины. Учитывайте все предупреждающие указания, инструкции, иллюстрации и данные, которые Вы получите с электроинструментом. *При несоблюдении нижеприведенных указаний возможно поражение электротоком, возникновение пожара и/или получение серьезных травм.*
- b. Не применяйте принадлежности, которые не предусмотрены изготовителем специально для настоящего электроинструмента и не рекомендуются им. *Только возможность крепления принадлежностей в Вашем электроинструменте не гарантирует еще его надежного применения.*
- c. Допустимое число оборотов рабочего инструмента должно быть не менее указанного на электроинструменте максимального числа оборотов. *Принадлежности, вращающиеся с большей, чем допустимо скоростью, могут разорваться.*
- d. Наружный диаметр и толщина рабочего инструмента должны соответствовать размерам Вашего электроинструмента. *Неправильно соразмеренные рабочие инструменты не могут быть в достаточной степени защищены или контролироваться.*
- e. Шлифовальные круги, фланцы, шлифовальные тарелки или другие принадлежности должны точно сидеть на шпинделе Вашего электроинструмента. *Рабочие инструменты, не точно сидящие на шпинделе электроинструмента, вращаются с биением, сильно вибрируют и могут привести к потере контроля.*
- f. Не применяйте поврежденные рабочие инструменты. Проверьте каждый раз перед использованием рабочие инструменты, как то, шлифовальные круги на сколы и трещины, шлифовальные тарелки на трещины, риски или сильный износ, проволочные щетки на незакрепленные или поломанные проволоки. После падения электроинструмента или рабочего инструмента проверьте последний на повреждения и при надобности установите неповрежденный рабочий инструмент. После контроля и закрепления рабочего инструмента, займите сами, и все находящиеся вблизи лица, положение за пределами плоскости вращения рабочего инструмента и включите электроинструмент на одну минуту на максимальное число оборотов. *Поврежденные рабочие инструменты разрываются, в большинстве случаев, за это время контроля.*
- g. Применяйте средства индивидуальной защиты. В зависимости от выполняемой работы применяйте защитный щиток для лица, защитное средство для глаз или защитные очки. Насколько уместно, применяйте противопылевой респиратор, средства защиты органов слуха, защитные перчатки или специальный фартук, которые защищают Вас от абразивных частиц и частиц

материала. Глаза должны быть защищены от летающих в воздухе посторонних тел, которые возникают при выполнении различных работ. Противовольевый респиратор или защитная маска органов дыхания должны задерживать возникающую при работе пыль. Продолжительное воздействие сильного шума может привести к потере слуха.

- h. Следите за тем, чтобы все лица находились на безопасном расстоянии к Вашему рабочему участку. Каждое лицо в пределах рабочего участка должно иметь средства индивидуальной защиты. Осколки детали или разорванных рабочих инструментов могут отлететь в сторону и стать причиной травм также и за пределами непосредственного рабочего участка.
- i. Держите электроинструмент только за изолированные поверхности рукояток, если Вы выполняете работы, при которых рабочий инструмент может попасть на скрытую электропроводку или на собственный шнур подключения питания. Контакт с токоведущим проводом ставит под напряжение также металлические части электроинструмента и ведет к поражению электрическим током.
- j. Держите шнур подключения питания в стороне от вращающегося рабочего инструмента. Если Вы потеряете контроль над инструментом, то шнур подключения питания может быть перерезан или захвачен вращающейся частью и Ваша кисть или рука может попасть под вращающийся рабочий инструмент.
- k. Никогда не выпускайте электроинструмент из рук, пока рабочий инструмент полностью не остановится. Вращающийся рабочий инструмент может зацепиться за опорную поверхность и Вы можете потерять контроль над электроинструментом.
- l. Выключайте электроинструмент при транспортировании. Ваша одежда может быть случайно захвачена вращающимся рабочим инструментом и последний может нанести Вам травму.
- m. Регулярно очищайте вентиляционные прорези Вашего электроинструмента. Вентилятор двигателя затягивает пыль в корпус и большое скопление металлической пыли может привести к электрической опасности.
- n. Не пользуйтесь электроинструментом вблизи горючих материалов. Искры могут воспламенить эти материалы.
- o. Не применяйте рабочие инструменты, требующие применение жидких охлаждающих средств. Применение воды или других жидких охлаждающих средств может привести к поражению электротоком.
- p. Не применяйте шлифовальные листы с завышенными размерами, а следуйте данным изготовителя по размерам шлифовальных листов. Шлифовальные листы, выступающие за край шлифовальной тарелки, могут стать причиной травм и блокирования, рваться или привести к обратному удару.
- q. Убирайте незакрепленные части колпака полировального тампона, особенно тесемки крепления. Спрячьте или укоротите тесемки крепления. Висящие, вращающиеся тесемки крепления могут захватить Ваши пальцы или намотаться на деталь.

ОБРАТНЫЙ УДАР И СООТВЕТСТВУЮЩИЕ ПРЕДУПРЕЖДАЮЩИЕ УКАЗАНИЯ

Обратный удар это внезапная реакция в результате заедания или блокирования вращающегося рабочего инструмента, как то, шлифовального круга, шлифовальной тарелки, проволочной щетки и т. д. Заедание или блокирование ведет к резкому останову рабочего инструмента. При этом неконтролируемый электроинструмент приходит в движение в направлении, противоположном направлению вращения рабочего инструмента в месте блокирования. Например, если шлифовальный круг заест или заблокирует в детали, то кромка шлифовального круга, которая погружается в деталь, может врезаться в деталь, круг будет заторможен и в результате выскочит из детали или возникает обратный удар. При этом шлифовальный круг движется на оператора или от него, в зависимости от направления вращения круга на месте блокирования. При этом шлифовальный круг может разломаться. Обратный удар является следствием неправильного использования электроинструмента или ошибки оператора. Его можно предотвратить подходящими мерами предосторожности, описанными ниже.

- a. Крепко держите электроинструмент и займите Вашим телом и руками положение, в котором Вы можете противодействовать обратным силам. При наличии, всегда применяйте дополнительную рукоятку, чтобы как можно лучше противодействовать обратным силам или реакционным моментам при наборе оборотов. Оператор может подходящими мерами предосторожности противодействовать обратным и реакционным силам.
- b. Ваша рука никогда не должна быть вблизи вращающегося рабочего инструмента. При обратном ударе рабочий инструмент может пойти по Вашей руке.
- c. Держитесь в стороне от участка, в котором при обратном ударе будет двигаться электроинструмент. Обратный удар ведет электроинструмент в противоположном направлении к движению шлифовального круга в месте блокирования.
- d. Особенно осторожно работайте на углах, острых кромках и т. д. Предотвращайте отскок рабочего инструмента от детали и его заклинивание. Вращающийся рабочий инструмент склонен на углах, острых кромках и при отскоке к заклиниванию. Это вызывает потерю контроля или обратный удар.
- e. Не применяйте цепные пилы или зубчатые пильные полотна. Такие рабочие инструменты часто становятся причиной обратного удара или потери контроля над электроинструментом.

СПЕЦИАЛЬНЫЕ ПРЕДУПРЕЖДАЮЩИЕ УКАЗАНИЯ ПО ШЛИФОВАНИЮ И ОТРЕЗАНИЮ

- a. Применяйте допущенные исключительно для Вашего электроинструмента абразивные инструменты и предусмотренные для них защитные колпаки. Абразивные инструменты, не предусмотренные для этого электроинструмента, не могут быть достаточно экранированы и не безопасны.

- b. Абразивные инструменты допускается применять только для рекомендуемых работ. Например: Никогда не шлифуйте боковой поверхностью отрезного диска. *Отрезные диски предназначены для съема материала кромок. Боковые силы на этот абразивный инструмент могут сломать его.*
- c. Всегда применяйте неповрежденные фланцевые гайки с правильными размерами и формой для выбранного Вами шлифовального круга. *Правильные фланцы являются опорой для шлифовального круга и уменьшают опасность его поломки. Фланцы для отрезных дисков могут отличаться от фланцев для шлифовальных кругов.*
- d. Не применяйте изношенные шлифовальные круги больших электроинструментов. *Шлифовальные круги для больших электроинструментов изготовлены не для высоких скоростей вращения маленьких электроинструментов и их может разорвать.*

- куски проволоки могут легко проникнуть через тонкую одежду/шляпю кожу.*
- b. Если для работы рекомендуется использовать защитный колок, то исключайте возможность соприкосновения проволочной щетки с колпаком. *Тарельчатые и чашечные щетки могут увеличить свой диаметр под действием усилия прижатия и центрифугальных сил.*
- c. При работе с проволочными щетками не превышайте скорость вращения в 15000 об/мин.

ДОПОЛНИТЕЛЬНЫЕ СПЕЦИАЛЬНЫЕ ПРЕДУПРЕЖДАЮЩИЕ УКАЗАНИЯ

- a. Предотвращайте блокирование отрезного диска и завышенное усилие прижатия. Не выполняйте слишком глубокие резы. *Перегрузка отрезного диска повышает нагрузку и склонность к перекашиванию или блокированию диска и этим возможность обратного удара или поломки абразивного инструмента.*
- b. Будьте осторожны перед и за вращающимся отрезным диском. *Если Вы ведете отрезной диск в детали от себя, то в случае обратного удара электроинструмент может с вращающимся диском отскочить на Вас.*
- c. При заклинивании отрезного диска или при перерыве в работе выключайте электроинструмент и дайте диску спокойно остановиться. Никогда не пытайтесь вынуть еще вращающийся отрезной диск из реза, так как это может привести к обратному удару. *Установите и устраните причину заклинивания.*
- d. Не включайте повторно электроинструмент, пока абразивный инструмент находится в детали. Дайте отрезному диску развить полное число оборотов, перед тем как Вы осторожно продолжите резание. *В противном случае диск может заест, выскочить из детали или вызвать обратный удар.*
- e. Плиты или большие детали должны надежно лежать на опоре для снижения опасности обратного удара при заклинивании отрезного диска. *Большие детали могут прогибаться под собственным весом. Деталь должна лежать на опорах с обеих сторон, как вблизи реза, так и по краям.*
- f. Будьте особенно осторожны при выполнении резов с погружением в стены или на других непросматриваемых участках. *Погружающийся отрезной диск может при резании газопровода или водопровода, электрических проводов или других объектов привести к обратному удару.*

ОСОБЫЕ ПРЕДУПРЕЖДАЮЩИЕ УКАЗАНИЯ ДЛЯ РАБОТ С ПРОВОЛОЧНЫМИ ЩЕТКАМИ

- a. Учитывайте, что проволочные щетки теряют проволоки также и при нормальной работе. Не перегружайте проволоки чрезмерным усилием прижатия. *Отлетающие*

ОКРУЖАЮЩАЯ СРЕДА

УТИЛИЗАЦИЯ

Отслужившие свой срок электроинструменты, принадлежности и упаковки следует сдавать на экологически чистую рециркуляцию отходов.

ТОЛЬКО ДЛЯ ЕВРОПЕЙСКИХ СТРАН



Не выбрасывайте электроинструменты в коммунальный мусор!!
Согласно Европейской Директиве 2002/96/ЕЭС о старых электрических и электронных инструментах и приборах, а также о претворении этой директивы в национальное право, отслужившие свой срок электроинструменты должны отдельно собираться и сдаваться на экологически чистую утилизацию.

Сертификаты соответствия хранятся по адресу:
ООО "Роберт Бош"
ул. Акад. Королёва, 13, стр. 5
Россия, 129515, Москва



Таблица дат замены кодов

Год	Янв	Фев	Мар	Апр	Май	Июн	Июл	Авг	Сен	Окт	Ноя	Дек
2008	881	882	883	884	885	886	887	888	889	890	891	892
2009	981	982	983	984	985	986	987	988	989	990	991	992
2008	881	882	883	884	885	886	887	888	889	890	891	892
2009	981	982	983	984	985	986	987	988	989	990	991	992
2010	001	002	003	004	005	006	007	008	009	010	011	012
2011	101	102	103	104	105	106	107	108	109	110	111	112
2012	201	202	203	204	205	206	207	208	209	210	211	212
2013	301	302	303	304	305	306	307	308	309	310	311	312
2014	417	418	419	420	453	454	455	456	457	458	459	460
2015	517	518	519	520	553	554	555	556	557	558	559	560

ТЕХНИЧЕСКИЕ ХАРАКТЕРИСТИКИ

ОБЩИЕ ТЕХНИЧЕСКИЕ ХАРАКТЕРИСТИКИ

Напряжение питания 230-240 В, 50-60 Гц
Номинальная мощность 175 Вт
Расчетная частота вращения (n) 35.000 об/мин
Диаметр цапги 0,8 мм, 1,6 мм, 2,4 мм, 3,2 мм

Конструкция класса II строительный инструмент (РИС. 5) с двойной изоляцией

УДЛИНИТЕЛИ

Используйте полностью развернутые и безопасные удлинители, рассчитанные на ток не менее 5 А.

СБОРКА

ПЕРЕД СЕРВИСНЫМ ОБСЛУЖИВАНИЕМ, ЗАМЕНОЙ ПРИСТАВОК, ПРИНАДЛЕЖНОСТЕЙ И ЦАНГИ ВСЕГДА ОТКЛЮЧАЙТЕ МНОГОФУНКЦИОНАЛЬНЫЙ ИНСТРУМЕНТ ОТ СЕТИ.

ОБЩИЕ ДАННЫЕ

Многофункциональный инструмент Dremel представляет собой высококачественный точный инструмент, который может использоваться для выполнения различных работ. Широкая гамма принадлежностей и приставок Dremel позволяет выполнять множество разных работ, среди которых шлифование, резьба, гравировка, фрезерование, отрезание, чистка и полировка.

РИС. 6

- A. Кнопка блокировки вала
- B. Выключатель
- C. Регулятор скорости вращения
- D. Шнур питания
- E. Ремень
- F. Вентиляционные отверстия
- G. Ключ цанги
- H. Вал
- I. Крышка станины
- J. Цанговая гайка
- K. Цанга

ЦАНГИ

Принадлежности Dremel для многофункциональных инструментов поставляются с различными размерами хвостовиков. Для того чтобы использовать все принадлежности, цанги выпускаются четырех типоразмеров. Размер цанги обозначен кольцами, расположенными позади цанги.

РИС. 7

- A. Цанговая гайка
- B. Цанга 3,2 мм без кольца (480)
- C. Цанга 2,4 мм с тремя кольцами (481)
- D. Цанга 1,6 мм с двумя кольцами (482)
- E. Цанга 0,8 мм с одним кольцом (483)
- F. Идентификационные кольца

ПРИМЕЧАНИЕ: Некоторые многофункциональные инструменты поставляются не со всеми четырьмя цангами разных размеров. Цанги поставляются отдельно.

Всегда используйте цангу, соответствующую размеру хвостовика используемой принадлежности. Вставляя хвостовик большего размера в цангу меньшего размера запрещается.

ЗАМЕНА ЦАНГИ

РИС. 8

- A. Ключ цанги
 - B. Кнопка блокировки вала
 - C. Цанговая гайка
 - D. Ослабить
 - E. Затянуть
1. Нажмите кнопку блокировки вала, удерживайте ее в нажатом положении и вращайте шпindelь рукой, пока он не зафиксируется. Не нажимайте кнопку блокировки вала, если многофункциональный инструмент работает.
 2. Удерживая кнопку блокировки вала нажатой, ослабьте и снимите цанговую гайку. В случае необходимости используйте цанговый ключ.
 3. Вытяните цангу со шпинделя.
 4. Вставьте цангу требуемого типоразмера в шпindelь, установите цанговую гайку и затяните от руки. Не затягивайте гайку до конца, если не устанавливается приставка или принадлежность.

СМЕНА ПРИНАДЛЕЖНОСТЕЙ

РИС. 8

1. Нажмите кнопку блокировки вала, удерживайте ее в нажатом положении и вращайте шпindelь рукой, пока не сработает фиксатор шпинделя. Не нажимайте кнопку блокировки вала, если многофункциональный инструмент работает.
2. Удерживая кнопку блокировки вала нажатой, ослабьте (но не снимайте) цанговую гайку. В случае необходимости используйте цанговый ключ.
3. Вставьте хвостовик приставки или принадлежности в цангу до упора.
4. При заблокированном вале затяните цанговую гайку пальцами так, чтобы хвостовик приставки или принадлежности надежно удерживался цангой.

ПРИМЕЧАНИЕ: перед использованием принадлежностей Dremel внимательно прочтите прилагаемые к ним инструкции по эксплуатации.

Используйте только проверенные высокопроизводительные принадлежности Dremel.

БАЛАНСИРОВКА ПРИНАДЛЕЖНОСТЕЙ

Для точной работы важно, чтобы все принадлежности имели хороший баланс (аналогично шинам автомобиля). Для регулировки или балансировки принадлежности ослабьте гайку цанги и поверните принадлежность или цангу на 1/4 оборота. Затяните цангу и включите вращающийся инструмент. По звуку и ощущениям можно определить, отбалансирована ли принадлежность. Для достижения наилучшего баланса продолжайте данную процедуру.

НАЧАЛО РАБОТЫ

РАБОТА С ИНСТРУМЕНТОМ

Перед работой с многофункциональным инструментом следует привыкнуть к нему и "почувствовать" его. Возьмите его в руку, почувствуйте его вес и найдите равновесное положение. Приоритетом к форме корпуса. Она позволяет держать инструмент примерно так же, как карандаш или авторучку.

Всегда держите инструмент на расстоянии от лица.

Принадлежности могут быть повреждены и могут вылетать из инструмента при увеличении скорости.

Не закрывайте вентиляционные отверстия во время работы. Блокировка этих отверстий ведет к перегреву двигателя инструмента.

ВАЖНО! Перед началом работы попрактикуйтесь на ненужных обрезках материала, чтобы понять, как ведет себя высокоскоростной инструмент. Не забывайте, что многофункциональный инструмент работает лучше с верно выбранной скоростью и оригинальными принадлежностями и приставками Dremel. Не перегружайте инструмент во время работы. Напротив, подводите инструмент к обрабатываемой поверхности аккуратно, чтобы почувствовать контакт с точкой, с которой начнется работа. Аккуратно проведите инструментом по заготовке, прилагая рукой очень небольшое усилие. Позвольте принадлежности работать за Вас.

Лучше сделать несколько проходов инструментом, чем пытаться выполнить всю работу за один проход. Деликатный подход к работе - это залог полного контроля и точного результата.

КАК ПРАВИЛЬНО ДЕРЖАТЬ ИНСТРУМЕНТ

Для лучшего контроля при тонкой работе возьмите многофункциональный инструмент, как карандаш, большим и указательным пальцами. РИС. 9

Метод двустороннего захвата применяется для выполнения сложных работ, таких как, например, шлифование или отрезание. РИС. 10

Наконечник

Для проведения точных работ можно использовать отдельный наконечник. Он имеет трехлобную форму, которая позволяет удобно зажать наконечник между большим и указательным пальцами. Его обтекаемая форма имеет линию обзора для выполнения различных видов гравировки. Данный наконечник не входит во все комплекты. РИС. 11

СКОРОСТЬ

Чтобы выбрать правильную скорость вращения для каждой работы, используйте обломок материала.

ПОЛЗУНКОВЫЙ ПЕРЕКЛЮЧАТЕЛЬ

Инструмент включен, когда переключатель находится в верхней части корпуса.

ЧТОБЫ ВКЛЮЧИТЬ ИНСТРУМЕНТ, передвиньте переключатель вперед.

ЧТОБЫ ВЫКЛЮЧИТЬ ИНСТРУМЕНТ, передвиньте переключатель назад.

ВЫСОКОЭФФЕКТИВНЫЙ ЭЛЕКТРОДВИГАТЕЛЬ

Инструмент оснащен высокопроизводительным вращающимся электродвигателем. Данный электродвигатель делает вращающийся инструмент универсальным и дает возможность использовать дополнительные принадлежности Dremel

ЭЛЕКТРОННАЯ ОТВЕТНАЯ РЕАКЦИЯ

Инструмент оснащен внутренней системой ответной реакции, которая обеспечивает плавный запуск и снижает биение, которое может возникнуть при запуске с большим моментом вращения. Система также помогает поддерживать практически постоянную заданную скорость с нагрузкой и без.

РЕГУЛЯТОР СКОРОСТИ ВРАЩЕНИЯ

Инструмент оснащен регулятором скорости вращения. Скорость можно регулировать во время работы, выбрав необходимое положение на регуляторе.

Скорость вращающегося инструмента контролируется с помощью данного регулятора, расположенного в корпусе. РИС. 12

Установка приблизительной скорости вращения

Положение переключателя	Скорость вращения
5	5.000 об/мин
10	10.000 об/мин
*15	15.000 об/мин
20	20.000 об/мин
25	25.000 об/мин
30	30.000 об/мин
35	35.000 об/мин

* При работе с проволочными щетками не превышайте скорость вращения в 15.000 об/мин.

Таблица настроек скорости, приведенная на с. 4-7, поможет вам выбрать оптимальную скорость при работе с тем или иным материалом или приставкой.

Заключительная стадия большинства работ выполняется на максимальной скорости. Обработка некоторых материалов (например, некоторых пластмасс) требует относительно небольших скоростей, т. к. на высоких скоростях трение инструмента приводит к выделению тепла и расплавлению материала. Низкая скорость (15 000 об/мин или ниже) лучше всего подходит для полировки при помощи войлочных полировальных приспособлений. При работе со щеткой также рекомендуется выбирать низкую скорость, что позволит сохранить щетку и не даст щетине растрепаться. Несмотря на выбор низкой скорости, производительность инструмента не снижается. Высокие скорости оптимально подходят для обработки твердых сортов древесины, металлов и стекла, для сверления, резьбы, отрезания, фрезерования и заточки, а также для выборки пазов в древесине. Несколько инструкций по выбору скорости:

- Пластмассу и легкоплавкие материалы следует обрабатывать на низкой скорости.
- Полировка, отделка и очистка проволочной щеткой производятся на скорости ниже 15 000 об/мин, чтобы избежать повреждения щетки.

- Резка древесины производится на высокой скорости.
- Резка железа и стали производится на высокой скорости.
- Если высокоскоростной стальной резец начинает вибрировать, это, как правило, означает, что выбрана слишком низкая скорость.
- Резка алюминия, медных, свинцовых и цинковых сплавов, а также олова может производиться на разных скоростях, в зависимости от типа резки. Во избежание прилипания разрезаемого материала к зубьям режущего диска смажьте его парафином (не водой!) или другой подходящей смазкой.

ПРИМЕЧАНИЕ: если инструмент, по вашему мнению, не режет должным образом, увеличивать давление на него не следует. Для достижения требуемого результата попробуйте другую приставку или выберите другую скорость.

УХОД

Техническое обслуживание неспециалистом чревато неправильной сборкой, что может представлять собой серьезную угрозу. Рекомендуется проводить обслуживание всех Ваших инструментов в сервисных центрах фирмы Dremel. Для того, чтобы предотвратить поражение электрическим током или произвольный запуск инструмента, всегда вынимайте штепсельную вилку инструмента из розетки перед работами по уходу или перед чисткой.

ОЧИСТКА

ВНИМАНИЕ ВО ИЗБЕЖАНИЕ НЕСЧАСТНЫХ СЛУЧАЕВ ИНСТРУМЕНТ И ЗАРЯДНОЕ УСТРОЙСТВО НЕОБХОДИМО ОТКЛЮЧАТЬ ОТ ИСТОЧНИКА ПИТАНИЯ ПЕРЕД ОЧИСТКОЙ. Наиболее эффективно инструмент можно очистить с помощью сжатого сухого воздуха. При очистке инструментов с помощью сжатого воздуха необходимо всегда использовать защитные очки.

Вентиляционные отверстия и переключатели должны быть чистыми и не содержать посторонние материалы. Не пытайтесь очистить инструмент, вставляя острые объекты через отверстие.

ВНИМАНИЕ НЕКОТОРЫЕ ЧИСТЯЩИЕ СРЕДСТВА И РАСТВОРИТЕЛИ МОГУТ ПОВРЕДИТЬ ПЛАСТМАССОВЫЕ ЧАСТИ. В их число входят: бензин, тетрагидрид углерода, растворители на основе хлора, нашатырный спирт и бытовые моющие средства, содержащие нашатырный спирт.

ОБСЛУЖИВАНИЕ И ГАРАНТИЯ

ВНИМАНИЕ ВНУТРИ ОТСУТСТВУЮТ ДЕТАЛИ, КОТОРЫЕ МОГУТ ОБСЛУЖИВАТЬСЯ ПОЛЬЗОВАТЕЛЕМ. Выполнение превентивного техобслуживания неквалифицированными пользователями может привести к смещению внутренних проводов и компонентов, что может вызвать серьезную опасность. Мы рекомендуем пользоваться для обслуживания инструмента услугами сервисного центра Dremel. **ПРИМЕЧАНИЕ ДЛЯ СПЕЦИАЛИСТОВ ПО СЕРВИСУ:**

Перед обслуживанием необходимо отключить инструмент и зарядное устройство от источника питания.

На данную продукцию DREMEL распространяется гарантия в соответствии с законодательными положениями, принятыми в стране продажи и эксплуатации; на повреждения, возникающие в результате нормального износа, перегрузки или неправильной эксплуатации гарантия не распространяется.

В случае возникновения претензий инструмент или зарядное устройство следует отправить дилеру в неразобранном виде с документом, подтверждающим покупку у дилера.

КОНТАКТНАЯ ИНФОРМАЦИЯ DREMEL

Для получения дополнительной информации по ассортименту товаров Dremel, службе поддержки и технической поддержке по телефону посетите сайт www.dremel.com.

Dremel Europe, P.O. Box 3267, 4800 DG Breda, The Netherlands

PREVED ORIGINALNIH NAVODIL

SL



OPOZIROLO PREBERITE VSA VARNOSTNA OPOZORILA IN NAVODILA.

(SLIKA 1)

Neupoštevanje vseh opozoril in navodil lahko povzroči električni udar, požar in/ali resne poškodbe.

Shranite vsa opozorila in navodila za prihodnji ogled.

Izraz "električno orodje" v opozorilih se nanaša na vaše orodje, priključeno na električno omrežje (s kablom) ali orodje, ki ga napaja akumulator (brez kabla).

VARNOST DELOVNEGA OBMOČJA


- Poskrbite, da bo delovno območje čisto in dobro osvetljeno. Na nepospravljених in temnih mestih so nezgode pogostejše.
- Električnih orodij ne uporabljajte v eksplozivni atmosferi, npr. ob prisotnosti vnetljivih tekočin, plinov ali vnetljivega prahu. Električna orodja ustvarjajo iskre, ki lahko vnamejo prah ali hlape.
- Med uporabo orodja morajo biti otroci in druge osebe izven delovnega območja. V primeru, da odvrnejo vašo pozornost, lahko izgubite nadzor nad orodjem.

ELEKTRIČNA VARNOST

- Vtiči električnega orodja se mora ujemati z vtičnico. Vtiča nikoli ne spreminjajte na kakršenkoli način. Pri uporabi ozemljenega električnega orodja ne uporabljajte adapterskih vtičev. Z uporabo nespremenjenega vtiča in ustrezne vtičnice zmanjšate nevarnost električnega udara.
- Preprečite stik telesa z ozemljenimi površinami, kot so cevi, radiatorji in hladilniki. Če je vaše telo ozemljeno, ste izpostavljeni povečani nevarnosti električnega udara.
- Električnega orodja ne izpostavljajte dežju in ga ne uporabljajte v vlažnem okolju. Vdor vode v električno orodje poveča tveganje električnega udara.

- d. Z električnim kablom ravnajte primerno. Nikoli ne nosite orodja tako, da držite kabel, ne vlečite za kabel in ne odklapljajte vtiča tako, da vlečete za kabel. Kabel zavarujte pred vročino, oljem, ostrimi robovi in premikajočimi se deli. *Poškodovani in zavozlani kabli povečajo tveganje električnega udara.*
- e. Pri uporabi električnega orodja na prostem uporabite električni podaljšek, ki je primeren za zunanjo rabo. *Uporaba kabla, ki je primeren za zunanjo rabo, zmanjša tveganje električnega udara.*
- f. Če je uporaba električnega orodja v vlažnem okolju neizogibna, uporabljajte prekinjevalec električnega tokokroga. *Prekinjevalec električnega tokokroga zmanjšuje tveganje električnega udara.*

OSEBNA VARNOST

- a. Bodite pozorni, pazite, kaj delate, in uporabljajte zdravo pamet pri rokovanju z električnimi orodji. Ne uporabljajte električnih orodij, če ste utrujeni ali pod vplivom drog, alkohola ali zdravil. *Trenutek nepozornosti med uporabo električnega orodja lahko povzroči resne telesne poškodbe.*
- b.  Uporabljajte varnostno opremo. Vedno uporabljajte zaščito za oči. *Uporaba primerne varnostne opreme, npr. protiprašne maske, nedrsečih zaščitnih čevljev, čelade in zaščite sluha, lahko zmanjša nevarnost telesnih poškodb. (SLIKA 2 + 3 + 4)*
- c. Pazite, da ne pride do nenamernega zagona. Pred prikloпом vtiča preverite, ali je stikalo v položaju za izklop. *Ne prenašajte električnega orodja s prstom na stikalo in ne vklaplajte električnega orodja z vključenim stikalom.*
- d. Pred vklopom električnega orodja odstranite nastavitvene ključe. *Ključ, ki je ostal nameščen na vrtljivem delu električnega orodja, lahko povzroči telesne poškodbe.*
- e. Ne nagibajte se preveč. *Imejte pravilno telesno držo in poskrbite za ravnotežje. Tako boste lahko bolje obdržali nadzor nad električnim orodjem v nepredvidljivih situacijah.*
- f. Nosite ustrezno obleko. *Ne nosite visečih oblačil in nakita. Pazite, da vaši lasje, obleka in rokavice ne pridejo v stik s premikajočimi se deli. Premikajoči se deli lahko zagrabijo visečo obleko, nakit in dolge lase.*
- g. Če je orodje opremljeno s priključkom za zbiranje in odstranjevanje prahu, poskrbite za pravilno priključitev in uporabo. *Uporaba teh priprav lahko zmanjša tveganja zaradi prahu.*

UPORABA IN NEGA ELEKTRIČNEGA ORODJA

- a. Ne preobremenjujte električnega orodja. Uporabite pravo električno orodje za vaše potrebe. *Z ustreznim električnim orodjem boste delo opravili bolje in varneje z močjo, za katero je bilo zasnovano.*
- b. Električnega orodja ne uporabljajte, če stikalo za vklop/izklop ne deluje. *Vsako električno orodje, ki ga ni mogoče vklopiti ali izklopiti s stikalom, je nevarno in ga je treba popraviti.*
- c. Pred nastavitvami, zamenjavo pribora in shranjevanjem izvlecite vtič iz vtičnice. *Preventivni varnostni ukrepi*

zmanjšajo tveganje nenamernega zagona električnega orodja.

- d. Električno orodje, ki ni v uporabi, hranite izven dosega otrok. Ne dovolite osebam, ki ne poznajo električnega orodja oz. niso prebrale teh navodil, da bi rokovale z električnim orodjem. *Električno orodje postane nevarno v rokah neizkušenih uporabnikov.*
- e. Vzdržujte električno orodje. Kontrolirajte orodje glede napačno poravnanih ali blokiranih gibljivih delov, poškodb delov ali kakršnihkoli drugih stanj, ki bi lahko vplivala na delovanje električnega orodja. Če je orodje poškodovano, ga pred ponovno uporabo predajte v popravilo. *Veliko nezgod se zgodi prav zaradi slabo vzdrževanega električnega orodja.*
- f. Poskrbite, da bo rezalno orodje vedno ostro in čisto. *Pravilno vzdrževana rezalna orodja z ostrimi rezilnimi robovi so manj nagnjena k zatikanju in jih je lažje voditi.*
- g. Električno orodje, pribor, nastavke itd. uporabljajte v skladu s temi navodili za uporabo in v namen, predviden za določen tip električnega orodja, ter pri tem upoštevajte delovne pogoje in vrsto dela, ki ga želite opraviti. *Z uporabo električnega orodja za dela, katerim orodje ni namenjeno, povečate tveganje.*

⚠ OPOZORILO Ne obdelujte materialov, ki vsebujejo azbest (azbest je rakotvoren).

⚠ OPOZORILO Če pri delu nastaja zdravju škodljiv prah (nekateri prahovi so rakotvorni), vnetljiv ali eksploziven prah, poskrbite za ustrezne zaščitne ukrepe; nosite protiprašno masko in uporabite naprave za odstranjevanje prahu/iveri, če so predvidene.

SERVIS

- a. Električno orodje lahko popravlja samo usposobljeno strokovno osebje, in to izključno z originalnimi nadomestnimi deli. *Le tako bo poskrbljeno za varnost vašega električnega orodja.*

VARNOSTNA OPOZORILA ZA STRUŽENJE, BRUŠENJE, BRUŠENJE Z ŽIČNO ŠČETKO, POLIRANJE ALI ABRAZIVNO REZANJE

- a. To električno orodje se lahko uporablja za brušenje, brušenje z brusnim papirjem, brušenje z žično ščetko, ter kot polirni rezalni stroj. Upoštevajte vsa opozorila, navodila, slikovne prikaze in podatke, ki ste jih prejeli skupaj z električnim orodjem. *Zaradi nespoštovanja spodaj navedenih navodil lahko pride do električnega udara, požara in/ali težkih telesnih poškodb.*
- b. Ne uporabljajte pribora, ki ga proizvajalec za to orodje ni specialno predvidel in katerega uporabe ne priporoča. *Zgolj dejstvo, da lahko nek pribor pritrđite na Vaše električno orodje, še ne zagotavlja varne uporabe.*
- c. Dovoljeno število vrtljajev vsadnega orodja mora znašati najmanj toliko, kolikor znaša najvišje število vrtljajev, ki je

- navedeno na električnem orodju. *Pribor, katerega hitrost vrtenja je večja od dovoljene, se lahko pokvari.*
- d. Zunanji premer in debelina vsadnega orodja morata ustrezati meram Vašega električnega orodja. *Napačno dimenzioniranih vsadnih orodij ne boste mogli dovolj dobro zavarovati ali nadzorovati.*
- e. Brusilni koloti, prirobnice, brusilni krožniki in drug pribor se morajo natančno prilegati na brusilno vreteno Vašega električnega orodja. *Vsadna orodja, ki se natančno ne prilegajo brusilnemu vretenu električnega orodja, se vrtijo neenakomerno, zelo močno vibrirajo in lahko povzročijo izgubo nadzora nad orodjem.*
- f. Ne uporabljajte poškodovanih vsadnih orodij. Pred vsako uporabo pregledajte brusilne kolote, če se ne luščijo oziroma če nimajo razpok, brusilne krožnike, če nimajo razpok oziroma če niso močno obrabljeni ali izrabljeni, žične ščetke pa, če nimajo zrahljanih ali odlomljenih žic. Če pade električno orodje ali vsadno orodje na tla, pogledjte, če ni poškodovano in uporabljajte samo nepoškodovana vsadna orodja. Po kontroli in vstavljanju vsadnega orodja se ne zadržujte v ravnini vrtečega se vsadnega orodja, kar velja tudi za druge osebe v bližini. Električno orodje naj eno minuto deluje z najvišjim številom vrtljajev. *Poškodovana vsadna orodja se največkrat zlomijo med tem poizkusnim časom.*
- g. Uporabljajte osebno zaščitno opremo. Odvisno od vrste uporabe si natakните zaščitno masko čez cel obraz, zaščitno za oči ali zaščitna očala. Če je potrebno, nosite zaščitno masko proti prahu, zaščitne glušnike, zaščitne rokavice ali specialni predpasnik, ki Vas bo zavaroval pred manjšimi delci materiala, ki nastajajo pri brušenju. *Oči je treba zavarovati pred tujki, ki nastajajo pri različnih vrstah uporabe orodja in letijo naokrog. Zaščitna maska proti prahu ali dihalna maska morata filtrirati prah, ki nastaja pri uporabi. Predolgo izpostavljanje glasnemu hrupu ima lahko za posledico izgubo sluha.*
- h. Pazite, da bodo druge osebe varno oddaljene od Vašega delovnega območja. Vsak, ki stopi na delovno območje, mora nositi osebno zaščitno opremo. *Odlomljeni delci obdelovanca ali zlomljena vsadna orodja lahko odletijo stran in povzročijo telesne poškodbe, tudi izven neposrednega delovnega območja.*
- i. Če izvajate dela, pri katerih bi lahko z vsadnim orodjem zadeli ob skrite električne vodnike ali ob lastni omrežni kabel, prijemajte električno orodje samo za izolirane ročaje. *Stik z vodniki, ki so pod napetostjo, prenese napetost tudi na kovinske dele električnega orodja, kar ima za posledico električni udar.*
- j. Omrežnega kabla ne približujte vrtečemu se vsadnemu orodju. *Če izgubite nadzor nad električnim orodjem, lahko orodje prereže ali zagradi kabel, Vaša roka pa zaide v vrteče se vsadno orodje.*
- k. Ne odlagajte električnega orodja, dokler se vsadno orodje popolnoma ne ustavi. *Vrteče se vsadno orodje lahko pride v stik z odlagalno površino, zaradi česar lahko izgubite nadzor nad električnim orodjem.*
- l. Električno orodje naj medtem, ko ga prenašate naokrog, ne deluje. *Vrteče se vsadno orodje lahko zaradi naključnega kontakta zagradi Vaše oblačilo in se zavrti v Vaše telo.*
- m. Prezračevalne reže električnega orodja morate redno čistiti. *Ventilator motorja povleče v ohišje prah in velika količina nabranega prahu je lahko vzrok za električno nevarnost.*

- n. Ne uporabljajte električnega orodja v bližini gorljivih materialov. *Ti materiali se lahko zaradi iskenja vnamejo.*
- o. Ne uporabljajte vsadnih orodij, ki za hlajenje potrebujejo tekočino. *Uporaba vode ali drugih tekočin lahko povzroči električni udar.*
- p. Pri brušenju ne uporabljajte prevelike brusne papirne plošče. Pri izbiri brusnega papirja upoštevajte navodila proizvajalcev. *Čeje brusni papir večji od brusne podlage, lahko pride do raztrganja in lahko povzroči blokiranje, raztrganje plošče ali povratni udarec.*
- q. Ne pustite nobenega ohlapnega dela polirnega koluta ali da bi se njegove pritrdilne vrvice prosto vrtele. Odstranite ali odrežite konce pritrdilne vrvice. *Ohlapne in vrtljive pritrdilne vrvice lahko zapletejo vaše prste ali seablokirajona obdelovancu.*

POVRATNI UDAREC IN S TEM POVEZANA OPOZORILA

Povratni udarec je nenadna reakcija na stisnjen ali blokiran vrtljivi kolot, podlogo, krtačo ali drug nastavek. Stisnjenostali ovira lahko povzroči nenadno blokiranje vrtljivega nastavka in s tem nekontroliran premik električnega orodja v nasprotno smer vrtenja nastavka na mestu blokiranja. Na primer, če je brusilni kolot stisnjen ali blokiran v obdelovancu, lahko rob koluta, ki vstopa v mesto blokade zakoplje v površino materiala in s tem povzroči izmet koluta. Kolot lahko odskoči bodisi proti uporabniku bodisi stran od njega, odvisno od smeri premikanja koluta na mestu blokiranja. V teh pogojih se brusilni koloti lahko tudi zlomijo. Povratni udarec je posledica nepravilne uporabe električnega orodja oziroma nepravilnih postopkov ali pogojev upravljanja in se mu lahko izognete z upoštevanjem spodaj navedenih priporočil.

- a. Trdno držite električno orodje in se s telesom in roko postavite tako, da se boste lahko uprli sili povratnega udarca. Vedno uporabite pomožni ročaj, če ga orodje ima, za največji možen nadzor nad povratnim udarcem ali nasprotni vrtilni moment med zagonom orodja. *Uporabnik lahko z ustreznimi ukrepi nadzira sile protitudarca in nasprotno vrtilne momente.*
- b. Nikoli ne imejte roke v bližini vrtljivega nastavka. *Nastavek lahko pri povratnem udarcu odskoči na vašo roko.*
- c. S telesom se ne postavljajte v območje, kamorse lahko električno orodje premakne v primeru povratnega udarca. *Pri povratnem udarcu se bo orodje premaknilo v obratno smer vrtenja koluta v trenutku blokade.*
- d. Še posebej bodite previdni pri obdelavi vogalov, ostrih robov itd. Pazite, da se orodje ne bo odbijalo od obdelovanca aliablokiralo. *Vrtljivi nastavek se lahkoablokira v vogalih, na ostrih robovih ali ko se odbije od obdelovanca, pri čemer lahko uporabnik izgubi nadzor nad orodjem alipride do povratnega udarca.*
- e. Ne uporabljajte rezila verižne žage ali zobatega rezila žage. *Takšna rezila pogosto povzročijo pojav povratnega udarca in izgubo nadzora nad orodjem.*

VARNOSTNA OPOZORILA ZA POSTOPKE GROBEGA BRUŠENJA IN ABRAZIVNEGA REZANJA

- Uporabljajte samo tiste vrste kolutov, ki so priporočene za vaše električno orodje, in poseben ščitnik za izbrani kolut. *Koluti, za katere električno orodje ni bilo zasnovano, ne morejo biti ustrezno zaščiteni in so zato nevarni.*
- Kolute uporabljajte samo za priporočene aplikacije. Na primer: ne brusite z bočno stranjo rezalnega koluta. *Rezalni koluti so namenjeni odstranjevanju materiala z robom in se lahko uničijo, če nanje delujejo bočne sile.*
- Uporabljajte samo nepoškodovane prirobnice kolutov, katerih velikost in oblika ustrežata izbranemu kolutu. *Ustrezne prirobnice kolutov služijo kot opora kolutu in zmanjšujejo tveganje, da se ta zlomi. Prirobnice za rezalne kolute se lahko razlikujejo od prirobnic brusnih kolutov.*
- Ne uporabljajte obrabljenih kolutov večjih električnih orodij. *Kolut, kije namenjen večjemu električnemu orodju, ni primeren za večje hitrosti manjšega orodja in se lahko zlomi.*

DODATNA VARNOSTNA OPOZORILA ZA POSTOPKE ABRAZIVNEGA REZANJA

- Pazite, da se rezalno kolesce na zagodji in ne pritiskajte premočno na orodje. Ne poskušajte izvajati preglobokih rezov. *Prevelika obremenitev koluta poveča nevarnost zvijanja ali blokiranja koluta in s tem možnost povratnega udarca ali zloma koluta.*
- Ne stojte v osi vrtljivega koluta ali za njim. *Če se kolut med delom odmika od vas, se lahko ob morebitnem povratnem udarcu vrtljivi kolut in električno orodje usmerita neposredno v vas.*
- Ko se kolut blokira ali ko prekinete rez iz kakršnega koli razloga, izključite električno orodje in ga držite pri miru, dokler se kolut povsem ne ustavi. Nikoli ne poskušajte odstraniti rezalnega koluta iz obdelovanca, ko se kolut še vrsti, ker lahko pride do povratnega udarca. *Poiščite vzrok blokiranja koluta in ga odpravite.*
- Ko ponovno začnete rezati, ne zaženite orodja v obdelovancu. Pustite, da kolut doseže svojo polno hitrost, in šele nato previdno zarezite v obdelovanec. *Če električno orodje zažene v obdelovancu, se kolut lahko zablokira, izstopi iz reza ali povzroči povratni udarec.*
- Plošče ali obdelovance večjih dimenzij podprite, da zmanjšate nevarnost blokiranja koluta in povratnega udarca. *Večji obdelovanci se lahko ukrivijo pod lastno težo. Nosilne opore pod obdelovancem namestite v bližini linije reza in v bližini robov obdelovanca na obeh straneh koluta.*
- Božite posebej previdni pri rezanju skozi obstoječe zidove ali druge "slepe" stene. *Kolut lahko prereže plinske ali vodne cevi, električno napeljavno alipredmete, ki lahko povzročijo povratni udarec.*

VARNOSTNA OPOZORILA ZA POSTOPKE KRTAČENJA Z ŽIČNATO KRTAČO

- Pazite, ker žičnate ščetine lahko odpadejo s krtače tudi med običajnim postopkom. Ne pritiskajte prekomerno na

krtačo, da ne preobremenite žičnatih ščetin. *Žičnate ščetine lahko prodrejo skozi lahka oblačila in/ali kožo.*

- Če je za krtačenje z žičnato krtačo priporočena zaščitna oprema, ne pustite, da kaj ovira žičnati kolut ali pa krtačite z zaščitno opremo. *Premer žičnatega koluta alikrtače se lahko zaradi delovne obremenitve in centrifugalne sile razširi.*
- Ne presegajte 15.000 vrt./min, ko uporabljate ščetke.

OKOLJE

ODSTRANJEVANJE

Odslužene stroje, priborin embalažo morate razvrstiti in predati v okolju prijazno recikliranje.

SAMO ZA DRŽAVE ČLANICE EVROPSKE SKUPNOSTI



Električnega orodja ne odstranjujte s hišnimi odpadki! Skladno z evropsko direktivo 2002/96/ES o odpadni električni in elektronski opremi in njenim izvajanjem v nacionalni zakonodaji je treba odsluženo električno orodje zbirati ločeno in ga odstranjevati na okolju prijazen način.

SPECIFIKACIJE

SPLOŠNI PODATKI

Električna napetost 230-240 V, 50-60 Hz
Nazivna moč 175 W
Nominalna hitrost (n) 35.000 vrt./min
Kapaciteta vpenjalne puše 0,8 mm, 1,6 mm, 2,4 mm, 3,2 mm

Izdelava razreda 2 gradbeno orodje z dvojno izolacijo (SLIKA 5)

ELEKTRIČNI PODALJŠKI

Uporabljajte povsem odvite in varne električne podaljške s kapaciteto 5 A.

MONTAŽA

ORODJE VEDNO ODKLOPITE Z ELEKTRIČNEGA OMREŽJA PRED ZAMENJAVO PRIBORA, VPENJALNIH PUŠ ALI POPRAVILORODJA.

SPLOŠNO

Večnamensko orodje Dremel je natančno orodje visoke kakovosti, ki omogoča opravljanje natančnih in zahtevnih nalog. Širok izbor pribora in nastavkov Dremel omogoča številna različna opravila. To vključuje naloge, kot so brušenje, rezbarjenje, graviranje, rezkanje, rezanje, čiščenje in poliranje.

SLIKA 6

- A. Gumb za zaporo vretena
- B. Stikalo za vklop/izklop
- C. Tipka nastavljanje hitrosti
- D. Električni kabel
- E. Obešalnik
- F. Prezračevalne odprtine
- G. Obročni ključ
- H. gred
- I. Pokrov ohišja
- J. Matica vpenjalne puše
- K. Vpenjalna puša

VPENJALNE PUŠE

Pribor Dremel je na voljo za večnamensko orodje z različnimi velikostmi stebel. Na voljo so štiri velikosti vpenjalnih puš, ki ustrezajo različnim velikostim stebel. Velikosti vpenjalnih puš so označene z obročki na zadnji strani vpenjalne puše.

SLIKA 7

- A. Matica vpenjalne puše
- B. 3,2 mm vpenjalna puša brez obročka (480)
- C. 2,4 mm vpenjalna puša s tremi obročki (481)
- D. 1,6 mm vpenjalna puša z dvema obročkoma (482)
- E. 0,8 mm vpenjalna puša z enim obročkom (483)
- F. Identifikacijski obroči

OPOMBA: Nekateri kompleti večnamenskega orodja ne vsebujejo vseh štirih velikosti vpenjalnih puš. Vpenjalne puše so na voljo posebej.

Vedno uporabljajte vpenjalno pušo, ki ustreza velikosti stebel pribora, ki ga boste uporabili. Ne potiskajte stebela z večjim premerom v manjšo vpenjalno pušo.

MENJAVA VPENJALNIH PUŠ

SLIKA 8

- A. Obročni ključ
- B. Gumb za zaporo vretena
- C. Matica vpenjalne puše
- D. Odvijanje
- E. Zategovanje

1. Pritisnite gumb za zaporo vretena, ga pridržite in ročno zavrtite vreteno, da se zaskoči zapora. *Ne pritiskajte gumba za zaporo vretena, doklerje večnamensko orodje vklopljeno.*
2. Pri pritisnjem gumbu za zaporo vretena odvijte in odstranite matico vpenjalne puše. Po potrebi uporabite ključ za vpenjalno pušo.
3. Odstranite vpenjalno pušo, tako da jo izvlečete iz vretena.
4. Vstavite vpenjalno pušo ustrezne velikosti do konca vvreteno in ročno zategnite matico vpenjalne puše. Če ni nameščenega nobenega nastavka ali pribora, matice ne zategujte do konca.

MENJAVA PRIBORA

SLIKA 8

1. Pritisnite gumb za zaporo vretena in ročno zavrtite vreteno, da se zaskoči zapora. *Ne pritiskajte gumba za zaporo vretena, doklerje večnamensko orodje vklopljeno.*
2. Pri pritisnjem gumbu za zaporo vretena odvijte (ne odstranjujte) matico vpenjalne puše. Po potrebi uporabite ključ za vpenjalno pušo.
3. Vstavite steblo nastavka ali pribora do konca v vpenjalno pušo.
4. Ko je gumb za zaporo vretena pritisnjen, ročno zategnite matico vpenjalne puše, dokler se steblo nastavka ali pribora ne zaskoči v vpenjalni puši.

OPOMBA: Za več informacij o uporabi preberite navodila, ki so priložena priboru Dremel.

Uporabljajte samo preizkušen, visokozmogljiv pribor Dremel.

IZRAVNALNA OPREMA

Za natančna dela je pomembno, da je vsa oprema dobro uravnovešena (tako, kot kolesa vašega avtomobila). Da naravnate ali uravnovesite opremo, rahlo odпустite obročno matico ter zavijte opremo ali obroč za 1/4 obrata. Znova zategnite obročno matico in zaženite vrtljivo orodje. Po zvoku in občutju boste lahko ugotovili, ali vaša oprema obratuje v ravnovesju. Nadaljujte z opisanim nastavljanjem, dokler ne dosežete ravnovesja.

PRIPRAVA NA DELO

UPORABA

Najprej si morate pridobiti "občutek" za večnamensko orodje. Držite ga v rokah, da boste občutili njegovo težo in ravnotežje. Dotaknite se koničastega ohišja. Koničasta oblika omogoča oprijem kot pri peresu ali svinčniku.

Orodje vedno držite stran od svojega obraza. Med delom se lahko pribor poškoduje in se zato pri hitrejšem vrtenju razleti. Ko držite orodje, bodite pozorni, da z roko ne zakrivate prezračevalnih rež. Če zakrivajte prezračevalne reže, lahko povzročite pregrevanje motorja. POMEMBNO! Najprej poskusite na odpadnem materialu, da ugotovite, kako orodje deluje pri visoki hitrosti. Ne pozabite, da večnamensko orodje deluje najbolje, da hitrost, skupaj z ustreznim priborom in nastavkom Dremel, opravi delo namestov. Po možnosti med uporabo ne pritiskajte na orodje. Namesto tega spustite vrtljivi pribor na delovno površino, da se dotakne točke, kjer želite začeti. Osredotočite se, da upravljate orodje med delom tako, da le rahlo pritiskate z roko. Naj pribor opravi delo namesto vas. Običajno je bolje izvesti več potez z orodjem, kot pa opraviti delo le z eno potezo. Rahel dotik omogoča najboljši nadzor in zmanjšuje možnosti za napako.

DRŽANJE ORODJA

Za najboljši nadzor pri natančnem delu primate večnamensko orodje s palcem in kazalcem kot svinčnik. SLIKA 9

Način prijema kot pri golfu se uporablja pri zahtevnejših postopkih, kotsta brušenjeali rezanje. SLIKA 10

Koničasti del

Za izvajanje natančnih nalog je na voljo poseben koničasti del. Del je trikotne oblike, kar omogoča uporabniku, da zlahka stisne koničasti del med palcem in kazalcem. Njegova gladka oblika omogoča odlično kot gledanja za izvajanje natančnega jedkanja, rezbarjenja in graviranja. Ta koničasti del ni vključen v vsakem kompletu. SLIKA 11

DELOVNE HITROSTI

Da izberete ustrezno hitrost za vsako nalogo, preizkušajte na delu materiala.

POTISNO STIKALO VKLOP/IZKLOP ("ON/OFF")

Orodje se vklopi ("ON") s pomočjo potisnega stikala, ki se nahaja na zgornji strani ohišja motorja.

DA VKLOPITE ORODJE ("ON"), potisnite gumb stikala naprej.

DA IZKLOPITE ORODJE ("OFF"), potisnite gumb stikala nazaj.

VISOKO ZMOGLJIVI MOTOR

Vaše orodje je opremljeno z visoko zmogljivim motorjem za vrtljiva orodja. Ta motor izboljša mnogostranost vrtljivega orodja z poganjanjem dodatnih Dremel-ovih dodatkov.

ELEKTRONSKA POVRATNA ZVEZA

Vaše orodje je opremljeno z notranjim sistemom z povratno zvezo, ki omogoča "mehki zagon", kar zmanjšuje trzilaje povzročene z zagonom z velikim navorom. Sistem tudi pomaga ohraniti konstantno nastavljenost hitrost med pogojih z in brez obremenitve.

TIPKA ZA NASTAVLJANJE HITROSTI

Vaše orodje je opremljeno s tipko za nastavljanje hitrosti. Hitrost se lahko nastavi s postavljanjem tipke na ali med katerim koli položajem.

Z hitrostjo vrtljivega orodja se upravlja z nastavljanjem te tipke na ohišju. SLIKA 12

Nastavljanje približnega števila obratov

Nastavitve stikala	Obseg hitrosti
5	5.000 vrt./min
10	10.000 vrt./min
*15	15.000 vrt./min
20	20.000 vrt./min
25	25.000 vrt./min
30	30.000 vrt./min
35	35.000 vrt./min

* Ne presegajte 15.000 vrt./min, ko uporabljate ščetke.

Da določite ustrezno hitrost za obdelovanca in priborv uporabi, glejte razpredelnico nastavitve hitrosti na straneh 4-7.

Večino nalog lahko opravite z nastavitvijo orodja na najvišjo hitrost. Vendar se nekateri materiali (nekateri plastični in kovinski) lahko pri vročini zaradi visoke hitrosti poškodujejo in jih je treba obdelati pri

relativno nizkih hitrostih. Nizka hitrost delovanja (15.000 vrt./min. ali manj) je običajno najboljše za poliranje s polnim priborom iz filca. Pri vseh vrstah krtačenja je potrebna nizka hitrost, da žičnate ščetine ne izpadajo iz držala. Naj orodje s svojo učinkovitostjo pri nizki hitrosti opravi delo namesto vas. Višje hitrosti so bolj primerne za trd les, kovino, steklo, vrtnje, rezbarjenje, rezanje, rezkanje, oblikovanje in rezanje opažev ter utorov v les.

Nekaj smernic glede hitrosti orodja:

- Plastične in druge materiale, ki se lahko stopijo pri nizki temperaturi, je treba rezati pri nizki hitrosti.
- Poliranje, loščenje in čiščenje z žičnato krtačo je treba izvajati pri hitrosti, ki ni večja od 15.000 vrt./min., da ne pride do poškodb krtače in vašega obdelovanca.
- Les je treba rezati pri visoki hitrosti.
- Železo ali jeklo je treba rezati pri visoki hitrosti.
- Če se visokohitrostni rezkar jekla začne tresti, to običajno pomeni, da deluje prepočasi.
- Rezanje aluminija, bakrove, svinčene, cinkove zlitine in pločevine se lahko izvaja pri različnih hitrostih, odvisno od vrste rezanja. Na rezkar nanesite parafinsko olje (ne vode) ali drugo ustrezno mazivo, da se obdelovanec ne prilepi na zobe rezkala.

OPOMBA: Kadarne deluje ustrezno, ne povečujte pritiska na orodje. Da dosežete želeni rezultat, poskusite z drugačnim priborom ali nastavitvijo hitrosti.

VZDRŽEVANJE

Izvedba preventivnega vzdrževanja s strani nepooblaščenega osebja lahko povzroči napačno namestitvev notranjih žic in komponent, s tem pa resno nevarnost. Priporočamo vam, da vzdrževanje in popravila orodja prepustite servisu Dremel. Da bi preprečili poškodbe zaradi nenamerne zagona in električni udar, pred vzdrževalnimi deli ali čiščenjem vedno izvlecite vtič iz vtičnice.

ČIŠČENJE

⚠ OPOZORILO DA BI SE IZOGNILI NEZGODAM, PRED ČIŠČENJEM ORODJE IN ALI POLNILEC VEDNO IZKLUČITE IZ VIRA NAPA JANJA. Orodje je mogoče najučinkoviteje čistiti s stisnjenim zrakom. Kadar čistite orodje s stisnjenim zrakom, vedno nosite varnostna očala.

Prezračevalne odprtine in stikalni zvodi morajo biti vedno čisti in nezamašeni. Orodja ne poskušajte čistiti z vstavljanjem ostrih predmetov skozi odprtine.

⚠ OPOZORILO DOLOČENA ČISTILNA SREDSTVA IN TOPILA POŠKODUJEJO PLASTIČNE DELE. Nekatera izmed teh sredstev so: bencin, ogljikov tetraklorid, klorirana topila za čiščenje, amonijak in gospodinjski detergenti, ki vsebujejo amonijak.

SERVISIRANJE IN GARANCIJA

⚠ OPOZORILO NE VSEBUJE DEOV, KI BI JIH LAHKO SERVISIRAL UPORABNIK. Preventivno

vzdrževanje, ki bi ga izvajale nepooblaščen osebe, lahko povzroči premik notranjih žic in sestavnih delov, kar lahko povzroči resno nevarnost. *Proporočamo vam, da vsakršno servisiranje orodja izvaja servisni center Dremel. SERVISERJEM: pred servisiranjem izklopite orodje in/ali polnilec iz vira napajanja.*

Ta DREMEL izdelek nosi garancijo v skladu z zakonskimi predpisi/predpisi specifičnimi za posamezno državo; ta garancija izključuje škodo zaradi normalne obrabe, preobremenitve ali neustreznega ravnanja.

V primeru pritožbe, pošljite *nerazdrto* orodje ali polnilec, skupaj z dokazilom o nakupu, vašemu trgovcu.

STOPITE V STIK Z DREMELOM

Za več informacij o ponudbi Dremel, podpori in liniji za pomoč, podjite na www.dremel.com.

Dremel Europe, P.O. Box 3267, 4800 DG Breda, Nizozemska

PRIJEVOD ORIGINALNIH UPUTA



⚠ UPOZORENJE PROČITAJTE SVA SIGURNOSNA UPOZORENJA I

SVE UPUTE. (SLIKA 1)

U slučaju neslijedenja svih dolje navedenih upozorenja i uputa, može doći do pojave električnog šoka, požara i/ili ozbiljnih ozljeda. Sačuvajte sva upozorenja i upute u slučaju da vam kasnije zatrebaju.

Izraz "snažni alat" u svim upozorenjima odnosi se na snažni alat koji se priključuje na struju (s kabelom) ili snažni alat na baterije (bez kabela).

SIGURNOST RADNOG PODRUČJA

- Održavajte vaše radno mjesto čistim i urednim. *Nered i neosvijetljeno radno područje mogu dovesti do nezgoda.*
- Ne radite s uređajem u okolini ugroženoj eksplozijom, u kojoj se nalaze zapaljive tekućine, plinovi ili prašina. *Električni alati proizvode iskre koje mogu zapaliti prašinu ili pare.*
- Tijekom uporabe električnog alata djecu i ostale osobe držite dalje od mjesta rada. *U slučaju skretanja pozornosti mogli bi izgubiti kontrolu nad uređajem.*

ELEKTRIČNA SIGURNOST

- Priključni utikač uređaja mora odgovarati utičnici. Na utikaču se ni na koji način ne smiju izvoditi izmjene. Ne koristite adapterski utikač zajedno sa zaštitno uzemljenim uređajem. *Utikač na kojem nisu vršene izmjene i odgovarajuća utičnica smanjuju opasnost od električnog udara.*

- Izbjegavajte dodir tijela sa uzemljenim površinama kao što su cijevi, radijatori, štednjaci i hladnjaci. *Postoji povećana opasnost od električnog udara ukoliko je Vaše tijelo uzemljeno.*
- Uređaj držite dalje od kiše ili vlage. *Prodiranje vode u električni uređaj povećava opasnost od električnog udara.*
- Ne zloupotrebjavajte priključni kabel za nošenje, vješanje uređaja ili za izvlačenje utikača iz mrežne utičnice. *Priključni kabel držite dalje od izvora topline, ulja, oštih rubova ili pomičnih dijelova uređaja. Oštećen ili usukan priključni kabel povećava opasnost od električnog udara.*
- Ako sa električnim alatom radite na otvorenom, koristite samo produžni kabel odobren za uporabu na otvorenom. *Primjena produžnog kabela prikladnog za rad na otvorenom smanjuje opasnost od električnog udara.*
- Ako se ne može izbjeći uporaba električnog alata u vlažnoj okolini, upotrijebite sigurnosna sklopka za propuštanje u zemlju. *Upotrebom sigurnosne sklopke za propuštanje u zemlju smanjuje se opasnost od električnog udara.*

SIGURNOST LJUDI

- Budite pažljivi, pazite što činite i postupajte oprezno kod rada s električnim alatom. Ne radite s uređajem ako ste umorni ili pod utjecajem droga, alkohola ili lijekova. *Trenutak nepažnje kod uporabe uređaja može dovesti do ozbiljnih ozljeda.*
- Nosite osobnu zaštitnu opremu. Uvijek nosite zaštitne naočale. *Nošenje osobne zaštitne opreme, kao što je maska za prašinu, sigurnosna obruča koja ne klizi, zaštitna kaciga ili štitnik za sluh, ovisno od vrste i primjene električnog alata, smanjuje opasnost od ozljeda. (SLIKA 2 + 3 + 4)*
- Izbjegavajte nehotično puštanje u rad. Prije nego što ćete utaknuti utikač u utičnicu, provjerite je li električni alat isključen. *Ako kod nošenja uređaja imate prst na prekidaču ili se uključen uređaj priključi na električno napajanje, to može dovesti do nezgoda.*
- Prije uključivanja uređaja uklonite alate za podešavanje ili vijčani ključ. *Alat ili ključ koji se nalazi u rotirajućem dijelu uređaja može dovesti do nezgoda.*
- Ne precijenite svoje sposobnosti. *Zauzmite sigurno i stabilno uporište i u svakom trenutku održavajte ravnotežu. Na taj način možete uređaj bolje kontrolirati u neočekivanim situacijama.*
- Nosite prikladnu odjeću. *Ne nosite široku odjeću ili nakit. Kosu, odjeću i rukavice držite dalje od pomičnih dijelova. Mlohavu odjeću, nakit ili dugu kosu mogu zahvatiti pomični dijelovi.*
- Ako se mogu montirati naprave za usisavanje i hvatanje prašine, provjerite da li su iste priključene i da li se mogu ispravno koristiti. *Primjena ovih naprava smanjuje ugroženost od prašine.*

BRIŽLJIVA UPORABA I OPHOĐENJE S ELEKTRIČNIM ALATIMA

- Ne preopterećujte uređaj. Za vaš rad koristite za to predviđeni električni alat. *S odgovarajućim električnim alatom radit ćete bolje i sigurnije u navedenom području učinka.*

- b. Ne koristite električni alat čiji je prekidač neispravan. *Električni alat koji se više ne može uključivati i isključivati opasan je i mora se popraviti.*
- c. Izvucite utikač iz mrežne utičnice prije podešavanja uređaja, zamjene pribora ili odlaganja uređaja. *Ovim mjerama opreza izbjeci će se nehotično pokretanje uređaja.*
- d. Električni alat koji ne koristite spremite izvan dosega djece. Ne dopustite rad s uređajem osobama koje nisu s njim upoznate ili koje nisu pročitale ove upute. *Električni alati su opasni ako s njima rade neiskusne osobe.*
- e. Održavajte uređaj s pažnjom. Kontrolirajte da li pomoćni dijelovi uređaja besprijeekorno rade i da nisu zaglavljani, da li su dijelovi polomljeni ili tako oštećeni da se ne može osigurati funkcija uređaja. Prije primjene ove oštećene dijelove treba popraviti. *Mnoge nezgode imaju svoj uzrok u slabo održanim električnim alatima.*
- f. Rezne alate održavajte oštrim i čistim. *Pažljivo održavani rezni alati s oštrim ostricama manje će se zaglaviti i lakše se s njima radi.*
- g. Električni alat, pribor, radne alate, itd. koristite prema ovim uputama i na način kako je to propisano za poseban tip uređaja. Kod toga uzmite u obzir radne uvjete i izvođene radove. *Uporaba električnih alata za druge primjene nego što je to predviđeno, može dovesti do opasnih situacija.*
- c. Dopusćeni broj okretaja radnog alata treba biti najmanje toliko velik kao maksimalni broj okretaja naveden na električnom alatu. *Pribor koji bi se vrćio brže nego što je dopušćeno, mogao bi se ošćetiti.*
- d. Vanjski promjer i debljina radnog alata moraju odgovarati dimenzionalnim podacima vašeg električnog alata. *Pogrešno dimenzionirani radni alati ne mogu se dovoljno zašćtititi ili kontrolirati.*
- e. Brusne ploče, prirubnice, brusni tanjuri ili ostali pribor moraju točno odgovarati brusnom vretenu vašeg električnog alata. *Radni alati koji ne odgovaraju točno brusnom vretenu električnog alata, okreću se nejednolićno, vrlo jako vibriraju i mogu doći do gubitka kontrole nad uređajem.*
- f. Ne koristite ošććene radne alate. Kontrolirajte prije svake primjene radne alate kao što su brusne ploče na odlamanje komadića i na pukotine, brusne tanjure na pukotine, trošenje ili jaku istrošenost, žićane ćetke na popuštene ili odlomljene žiće. Ako bi elektrićni alat ili radni alat pao, provjerite da li je ošćććen ili koristite neošćććene radni alat. Kada radni alat imate pod kontrolom i kada s njim radite, držite ga tako da se druge osobe nađu izvan ravnine rotirajućeg radnog alata, i obavite da se elektrićni alat jednu minutu vrći s maksimalnim brojem okretaja. *Ošćććeni radni alati pućaju najććešće u ovo vrijeme ispitivanja.*
- g. Nosite osobnu zašććitnu opremu. Ovisno od primjene koristite punu zašććitu lica, zašććitu oćiju ili zašććitne naoćale. Ukoliko je to primjerno, nosite masku za zašććitu od prašine, šćitnik za sluh, zašććitne rukavice ili specijalnu pregaću, koja će vas zašććititi od manjih ćestica od brušenja i materijala. *Oći treba zašććititi od leććećih stranih tijela, koja bi mogla nastati kod razliććitih primjena. Maska za zašććitu od prašine ili maska za disanje mora kod primjene filtrirati nastalu prašinu. Ako ste dulje vrijeme izloććeni glasnoj bući, mogli bi doživjeti ošććććenje sluha.*

UPOZORENJE Ne obraćujte materijal koji sadrići azbest (azbest se smatra kancerogenim).

UPOZORENJE Poduzmite mjere zašććite ako kod rada može nastati prašina koja je šćetna za zdravlje, zapaljiva ili eksplozivna (neke prašine se smatraju kancerogenima); nosite masku za zašććitu od prašine i koristite usisavanje prašine/strugotine ako se može prikljućiti.

SERVISIRANJE

- a. Popravak vašeg uređaja prepustite samo kvalificiranom stručnom osoblju ovlaštenog servisa i samo sa originalnim rezervnim dijelovima. *Na taj će se naćin osigurati da ostane saćuvana sigurnost uređaja.*

SIGURNOSNA UPOZORENJA KOJA SU UOBIĆAJENA ZA RADOVE BRUŠENJA, PJEŠĆARENJA, ĆIŠĆENJA ŽIĆANOM ĆETKOM, POLIRANJA ILI ABRAZIVNOG REZANJA

- a. Ovaj elektrićni alat treba koristiti kao brusilicu, brusilicu s brusnim papirom, žićanu ćetku, uređaj za poliranje i rezanje brušenjem. Pridrćavajuće se svih naputaka s upozorenjem, uputa, prikaza i podataka koje ste dobili s elektrićnim alatom. *Ako se ne bi pridrćavali slijedećih uputa, moglo bi doći do elektrićnog udara, poćzara i/ili teških ozljeda.*
- b. Ne koristite pribor koji proizvođać nije specijalno predvidio i preporućio za ovaj elektrićni alat. *Samo što ste pribor prićvrćtili na vaš elektrićni alat, ne jamći njegovu sigurnu primjenu.*
- k. Kada se radi o drugim osobama pazite na siguran razmak do vašeg radnog podrućja. Svatko tko bi stupio u radno podrućje, mora nositi osobnu zašććitnu opremu. *Odlomljeni komadići izratka ili radnog alata mogu odletjeti i uzrokovati ozljede i izvatan izravno radnog podrućja.*
- i. Uređaj držite samo na izoliranim rućkama, ako izvođite radove kod kojih bi rezni alat mogao zahvatiti skrivene elektrićne vodove ili vlastiti prikljućni kabel. *Kontaktom sa vodovima pod napon će se staviti i metalni dijelovi uređaja, što može doći do elektrićnog udara.*
- j. Mrećni kabel držite dalje od rotirajućih radnih alata. *Ako ste izgubili kontrolu nad elektrićnim alatom, mrećni kabel bi se mogao odrezati ili bi mogao biti zahvaćen, a vaše ruke bi mogao zahvatiti rotirajući radni alat.*
- k. Elektrićni alat nikada ne odlaćite prije nego što se radni alat potpuno zaustavi. *Rotirajući radni alat bi mogao zahvatiti površinu odlaganja, te bi moglo doći do gubitka kontrole nad radnim alatom.*
- l. Ne dopustite da elektrićni alat radi dok ga nosite. *Kod slućajnog dodira vašu bi odjeću mogao zahvatiti rotirajući radni alat i ozljediti vas.*
- m. Redovito čistite otvore za hlaćenje vašeg elektrićnog alata. *Ventilator motora uvlaći prašinu u kućište, a veće nakupljanje metalne prašine može uzrokovati elektrićne opasnosti.*

- n. Električni alat ne koristite blizu zapaljivih materijala. *Iskre mogu zapaliti ovaj materijal.*
- o. Ne koristite radne alate koji zahtijevaju tekuće rashladno sredstvo. *Primjena vode ili ostalih tekućih rashladnih sredstava može doći do električnog udara.*
- p. Ne koristite predimenzionirane brusne listove nego se pridržavajte podataka proizvođača za veličinu brusnog lista. *Brusni listovi koji bi stršali izvan brusnog lista, mogu prouzročiti ozljede kao i dovesti do blokiranja, pucanja brusnog lista ili do povratnog udara.*
- q. Ne dopustite labave dijelove haube za poliranje, osobito uzice za pričvršćenje. Uzice za pričvršćenje na odgovarajući način smjestite ili skratite. *Ovakve labave uzice koje rotiraju mogle bi zahvatiti vaše prste ili izradak.*

POVRATNI UDAR I ODGOVARAJUĆE NAPOMENE UPOZORENJA

Povratni udar je iznenadna reakcija zbog zaglavljenog ili blokiranog radnog alata u rotaciji, kao što su brusne ploče, brusni tanjuri, žičane četke, itd. Zaglavlivanje ili blokiranje dovodi do naglog zaustavljanja rotirajućeg radnog alata. Zbog toga će se nekontrolirani električni alat ubrzati suprotno smjeru rotacije radnog alata na mjestu blokiranja. Ako bi se npr. brusna ploča zaglavila ili blokerala u izratku, mogao bi se rub brusne ploče koji je zarezao u izradak zahvatiti i time odlomiti brusnu ploču ili uzrokovati povratni udar. Brusna ploča će se u tom slučaju pomaknuti prema osobi koja rukuje ili od nje, ovisno od smjera rotacije brusne ploče na mjestu blokiranja. Kod toga bi se brusne ploče mogle i odlomiti. Povratni udar je posljedica pogrešne ili manjkave uporabe električnog alata. On se može spriječiti prikladnim mjerama opreza, kako je to opisano u daljnjem tekstu.

- a. Električni alat držite čvrsto i dovedite vaše tijelo i ruke u položaj u kojem možete preuzeti sile povratnog udara. Ukoliko postoji, koristite uvijek dodatnu ručku, kako bi kod rada s uređajem imali najveću moguću kontrolu nad silama povratnog udara ili momentima reakcije. *Osoba koja rukuje uređajem može prikladnim mjerama opreza ovladati silama povratnog udara i silama reakcije.*
- b. Vaše ruke nikada ne stavljajte blizu rotirajućeg radnog alata. *Radni alat bi se od povratnog udara mogao pomaknuti preko vaše ruke.*
- c. Izbjegavajte s vašim tijelom područje u kojem se električni alat pomiče kod povratnog udara. *Povratni udar potiskuje električni alat u smjeru suprotnom od pomicanja brusne ploče na mjestu blokiranja.*
- d. Radite posebno oprezno u području uglova, oštih rubova, itd. Spriječite da se radni alat odbije natrag od izratka i uklješti. *Rotirajući radni alat je na uglovima, oštrim rubovima ili kada bi odskočio, sklon uklještenju. To dovodi do gubitka kontrole nad uređajem ili povratnog udara.*
- e. Ne koristite lančani ili nazubljeni list pile. *Takvi radni alati često uzrokuju povratni udar ili gubitak kontrole nad električnim alatom.*

POSEBNE NAPOMENE UPOZORENJA ZA BRUŠENJE I REZANJE BRUŠENJEM

- a. Koristite isključivo brusna tijela dopuštena za vaš električni alat i štitičnik predviđen za ova brusna tijela. *Brusna tijela koja nisu predviđena za električni alat ne mogu se dovoljno zaštititi i nesigurna su.*
- b. Brusna tijela smiju se koristiti samo za preporučene vrste primjene. Npr. nikada ne brusite s bočnom površinom brusne ploče za rezanje. *Brusne ploče za rezanje su predviđene za skidanje materijala s rubom ploče. Bočno djelovanje sile na ova brusna tijela može ih odlomiti.*
- c. Koristite uvijek neoštećene stezne prirubnice, odgovarajuće veličine i oblika, za brusne ploče koje ste odabrali. *Prikladne prirubnice štite brusnu ploču i smanjuju opasnost od pucanja brusne ploče. Prirubnice za brusne ploče za rezanje mogu se razlikovati od prirubnica za ostale brusne ploče.*
- d. Ne koristite istrošene brusne ploče sa većih električnih alata. *Brusne ploče za veće električne alate nisu predviđene za veći broj okretaja manjih električnih alata i mogu puknuti.*

OSTALE POSEBNE NAPOMENE UPOZORENJA ZA BRUSNE PLOČE ZA REZANJE

- a. Izbjegavajte blokiranje brusne ploče za rezanje ili preveliki pritisak. Ne izvodite prekomjerno duboke rezove. *Preopterećenje brusne ploče za rezanje povećava njihovo naprezanje i sklonost nagibanju u rezu, a time i mogućnost povratnog udara ili loma brusne ploče.*
- b. Izbjegavajte područje ispred i iza rotirajuće brusne ploče za rezanje. *Ako bi brusnu ploču za rezanje pomicali u izratku dalje od sebe, u slučaju povratnog udara električnog alata, rotirajuća ploča bi se mogla izravno odbaciti na vas.*
- c. Ukoliko bi se brusna ploča za rezanje uklještila ili bi vi prekinuli rad, isključite električni alat i držite ga mirno sve dok se brusna ploča ne zaustavi. Nikada ne pokušavajte brusnu ploču za rezanje koja se još okreće vaditi iz reza, jer inače može doći do povratnog udara. *Ustanovite i otklonite uzrok uklještenja.*
- d. Nikada ponovno ne uključujte električni alat, sve dok se on nalazi u izratku. Dopustite da brusna ploča za rezanje postigne svoj puni broj okretaja, prije nego što oprezno nastavite sa rezanjem. *Inače bi se brusna ploča mogla zaglaviti, odskočiti iz izratka ili uzrokovati povratni udar.*
- e. Oslonite ploče ili velike izratke, kako bi se umanjila opasnost od povratnog udara zbog uklještenje brusne ploče za rezanje. *Veliki izraci mogu se saviti pod vlastitom težinom. Izradak se mora osloniti na obje strane i to kako blizu reza, tako i na rubu.*
- f. Budite posebno oprezni kod zarezivanja u postojeće zidove ili u neka druga nevidljiva područja. *Brusne ploče za rezanje koje zarezuju, mogle bi kod zarezivanja plinskih ili vodovodnih cijevi, električnih vodova ili nekih drugih objekata uzrokovati povratni udar.*

POSEBNE NAPOMENE UPOZORENJA ZA RAD SA ŽIČANIM ČETKAMA

- a. Obratite pozornost da žičane četke i tijekom uobičajene uporabe gube komadiće žice. Ne preopterećujte žice

- prevelikim pritiskom. *Komadići žice koji odlete mogu vrlo lako probiti tanku odjeću i/ili prodrjeti u kožu.*
- b. Ako se preporučuje štitnik, spriječite da se štitnik i žičana četka mogu dodirnuti. *Tanjuraste i lončaste četke mogu zbog sile pritiska i centrifugalnih sila povećati svoj promjer.*
- c. Ne premašujte 15.000 okretaja kad koristite žičane četke.

- F. Otvori za provjetravanje
G. Ključ za steznu čahuru
H. Osovina
I. Kapica kućišta
J. Stezna matica
K. Stezna čahura

OKOLIŠ

ZBRINJAVANJE

Električni alat, pribor i ambalažu treba dovesti na ekološki prihvatljivu ponovnu primjenu.


SAMO ZA ZEMLJE EU



Ne bacajte električni alat u kućni otpad!
Prema Europskim smjernicama 2002/96/EG za električne i elektroničke stare uređaje, električni alati koji više nisu uporabivi moraju se odvojeno sakupiti i dovesti na ekološki prihvatljivu ponovnu primjenu.

SPECIFIKACIJE

OPĆE SPECIFIKACIJE

Nazivni napon	230-240 V, 50-60 Hz
Nazivna snaga	175 W
Nazivna brzina (n)	35.000 okr/min
Stezna čahura	0,8 mm, 1,6 mm, 2,4 mm, 3,2 mm
 Klasa konstrukcije II	dvostruko izolirani konstrukcijski alati

(SLIKA 5)

PRODUŽNI KABLOVI

Koristite potpuno odmotane i sigurne produžne kablove kapaciteta 5 A.

SASTAVLJANJE

PRIJE NEGO ŠTO ZAMJENITE RADNI ALAT ILI STEZNU ČAHURU I PRIJE SERVISIRANJA IZVUCITE UTIKAČ MULTI-ALATA.

OPČENITO

Višefunkcijski alat Dremel je alat visoke kakvoće i preciznosti, namijenjen za detaljne i složene radove. Veliki izbor radnih alata i pribora omogućava vam izvođenje različitih radova, među ostalim i brušenje brusnim papirom, rezbarenje, graviranje i glodanje, čišćenje i poliranje.

SLIKA 6

- A. Gumb za blokiranje osovine
B. Prekidač za uključivanje/isključivanje
C. Biranje varijabilne brzine
D. Priključni kabel
E. Vješalica

STEZNE ČAHURE

Radni alat Dremel za višefunkcijski alat dolazi s različitim dimenzijama drška. Stezne čahure u četiri veličine primaju drške različitih veličina. Dimenzija stezne čahure može se prepoznati pomoću prstena na steznoj čahuri.

SLIKA 7

- A. Stezna matica
B. 3,2 mm stezna čahura bez prstena (480)
C. 2,4 mm stezna čahura s tri prstena (481)
D. 1,6 mm stezna čahura s dva prstena (482)
E. 0,8 mm stezna čahura s jednim prstenom (483)
F. Identifikacijski prstenovi

NAPOMENA: Neki kompleti višefunkcijskog alata ne sadrže stezne čahure u sve četiri veličine. Stezne čahure moguće je nabaviti odvojeno.

Uvijek koristite steznu čahuru koja odgovara dimenziji drška radnog alata. Ne silite držak velikog promjera u manju steznu čahuru.

ZAMJENA STEZNE ČAHURE

SLIKA 8

- A. Ključ za steznu čahuru
B. Gumb za blokiranje osovine
C. Stezna matica
D. Popuštanje
E. Stezanje

1. Pritisnite gumb za blokiranje osovine, pridržite i rukom okrećite osovinu sve dok gumb ne blokira osovinu. Ne aktivirajte gumb za blokiranje osovine dok višefunkcijski alat radi.
2. Gumb za blokiranje je aktivirano, popustite i odstranite steznu maticu. Ako je potrebno, upotrijebite ključ za steznu čahuru.
3. Povucite steznu čahuru sa osovine.
4. Namjestite steznu čahuru prave veličine na osovinu te prstima pritegnite steznu maticu. Ne pritegnite maticu do kraja ukoliko nije namješten radni alat ili pribor.

ZAMJENA RADNOG ALATA

SLIKA 8

1. Pritisnite gumb za blokiranje osovine i rukom okrećite osovinu sve dok gumb ne blokira osovinu. *Ne aktivirajte gumb za blokiranje osovine dok višefunkcijski alat radi.*
2. Gumb za blokiranje je aktivirano, popustite (ne odstranite) steznu maticu. Ako je potrebno, upotrijebite ključ za steznu čahuru.
3. Umetnite držak radnog alata odn. pribora do kraja u steznu čahuru.

RADNE BRZINE

4. Gumb za blokiranje je aktivirano, prstima pritegnite steznu čahuru sve dok stezna čahura ne zahvati držak radnog alata odn. pribora.

NAPOMENA: Pročitajte upute vašeg radnog alata Dremel za daljnje informacije o njegovoj primjeni.

Koristite samo ispitani i visoko produktivni alat Dremel.

PRIBOR ZA BALANSIRANJE

Za precizan rad važno je da sav alat bude u dobrom balansu (kao gume na vašem automobilu). Za namještanje ili balansiranje pribora lagano otpustite maticu čahure i okrenite pribor ili kolut za 1/4 okretaja. Ponovno zategnite maticu čahure i uključite rotirajući alat. Trebate biti u stanju prepoznavati zvuk i osjećati radi li vaš alat izbalansirano. Nastavite namještat i na ovaj način dok ne postignete optimalan balans.

PRVI KORACI

UPORABA

Prvi korak je dobivanje osjećaja za uporabu višefunkcijskog alata. Držite alat u ruci i procijenite njegovu težinu i ravnotežu. Primijetite konični oblik kućišta. Konični oblik omogućava držanje alata poput olovke.

Električni alat uvijek držite dalje od vašeg lica. Oštećen radni alat se može na brzini razletjeti.

Ne pokrivate otvore za provjetravanje rukom prilikom držanja alata. U slučaju blokiranja otvora za provjetravanja može uslijediti pregrijavanje motora.

VAŽNO! Vježbajte na komadu otpadnog materijala kako bi upozнали ponašanje alata pri visokim brzinama. Uzimajte u obzir da vaš višefunkcijski alat najbolje obavi posao svojom brzinom, u kombinaciji s ispravnim radnim alatima i priborom Dremel. Ako je moguće, za vrijeme uporabe ne pritišćite na alat. Umjesto toga polako spustite rotirajući radni alat na radnu površinu u točki gdje želite početi raditi. Usredotočite se na vođenje alata po izratku i pri tome što manje pritišćite rukom. Dopustite da radni alat obav i posao.

Bolje je obaviti više prolaza alatom nego obaviti čitav rad u jednom prolazu. Nježan pritisak daje najbolju kontrolu i smanjuje vjerojatnost pogreške.

DRŽANJE ALATA

Za najbolju kontrolu kod detaljnih radova uzmite višefunkcijski alat u ruku između palca i kažiprsta kao olovku. SLIKA 9
Metoda držanja golf namijenjena je zahtjevnijim operacijama kao što su brušenje i rezanje. SLIKA 10

Nosni dio

Za izvođenje preciznih zadataka na raspolaganju je odvojen nosni dio. On ima trokutasti oblik koji korisniku omogućuje da ugodno stisne nosni dio između palca i kažiprsta. Njegov glatki oblik ima izvrsnu liniju pregleda za izvođenje detaljnog bakroreza, urezivanja i graviranja. Taj nosni dio nije uključen u svakom kompletu. SLIKA 11

Da biste izabrali pravu brzinu za svaki rad koristite praktični komad materijala.

KLIZNI PREKIDAČ ZA UKLJ/ISKLJ ("ON/OFF")

Uređaj se uključuje (položaj "ON") preko kliznog prekidača koji se nalazi na gornjoj strani kućišta motora.

DA BISTE UKLJUČILI ALAT (položaj "ON"), pomjerite gumb prekidača prema naprijed.

DA BISTE ISKLJUČILI ALAT (položaj "OFF"), pomjerite gumb prekidača prema natrag.

MOTOR VISOKE IZVEDBE

Vaš alat je opremljen rotirajućim motorom visoke izvedbe. Taj motor povećava univerzalnost rotirajućeg alata pokretanjem dodatnih Dremel komponenti

ELECTRONIČKA POVRATNA INFORMACIJA

Vaš alat je opremljen internim sustavom za elektroničke povratne informacije koje omogućuju "meko pokretanje" koje smanjuje naprezanja nastala uslijed pokretanja s velikim brojem okretaja. Ovaj sustav također pomaže u održavanju prethodno izabrane brzine koja je virtualno konstantna između stanja napunjenosti i nenapunjenosti.

BIRANJE VARIJABILNE BRZINE

Vaš alat je opremljen biranjem varijabilne brzine. Brzina se može namještat i tijekom rada tako što ćete prethodno namjestiti biranje ili na neku ili između nekih od ovih postavki.

Brzina rotirajućeg alata kontrolira se postavkom ovog biranja na kućištu. SLIKA 12

Postavke za približne revolucije

Postavka prekidača	Raspon brzine
5	5.000 okr/min
10	10.000 okr/min
*15	15.000 okr/min
20	20.000 okr/min
25	25.000 okr/min
30	30.000 okr/min
35	35.000 okr/min

* Ne premašujte 15.000 okretaja kad koristite žičane četke.

Vidi tabelu brzina na stranicama 4-7 za pomoć kod određivanja prave brzine za određeni materijal i radni alat.

Većinu radova moguće je obaviti najvišom brzinom alata. No, neki materijali (plastike i metal) se mogu oštetiti zbog topline koja se stvara zbog visoke brzine te se moraju obrađivati s relativno niskim brzinama. Niske brzine (15.000 okr/min ili manje) su najbolje za poliranje pomoću pribora od filca. Četkati samo niskim brzinama kako bi izbjegli odlijetanje komadića žice iz držača. Pri uporabi niskih brzina neka posao obav i radni alat. Visoke brzine su primjerenije za tvrdo drvo, metal i staklo, kao i za brušenje, rezbarjenje, rezanje, graviranje, oblikovanje i rezanje utora u drvo.

Neke smjernice vezane uz biranje brzine alata:

- Plastiku i ostale materijale koji se tale na niskim temperaturama treba rezati pri niskim brzinama.
- Najveća brzina za poliranje, glancanje i čišćenje žičanom četkom je 15.000 okr/min kako ne bi došlo do oštećenja četke i vašeg materijala.
- Drvo treba rezati pri visokim brzinama.
- Željezo ili čelik treba rezati pri visokim brzinama.
- Ako bi nož od brzoreznog čelika počeo vibrirati, onda to znači da radi premalim brojem okretaja.
- Aluminij, bakrene legure, olovne legure, cinčane legure i kositar možete rezati pri različitim brzinama, ovisno o vrsti rezanja. Koristite parafin (ili vodu) ili drugo primjereno mazivo na nožu za sprečavanje lijepljenja materijala na zube noža.

NAPOMENA: *Ukoliko alat postiže loše rezultate ne pritišćite na alat. Pokušajte primijeniti drugi rezni alat ili drugu brzinu za traženi rezultat.*

ODRŽAVANJE

Izvođenje preventivnog održavanja od strane neovlaštenog osoblja može prouzročiti brkanje unutarnjih kablova i komponenata i posljedično veliku opasnost. Preporučamo vam da održavanje alata prepustite servisnom centru Dremel. Prije servisiranja ili čišćenja izvucite utikač iz utičnice kako bi izbjegli ozljede i neočekivano puštanje alata u rad.

ČIŠĆENJE

UPOZORENJE DA BI SE IZBJEGLE NEZGODE, PRIJE ČIŠĆENJA UVIJEK ISKLJUČITE ALAT I/ILI PUNJAČ SA IZVORA STRUJE. *Alat se najučinkovitije čisti pomoću suhog komprimiranog zraka. Uvijek nosite zaštitne naočale kad čistite alat pomoću komprimiranog zraka.*

Otvori za ventilaciju i poluge sklopke moraju biti čisti i slobodni od stranih tvari. Nemojte pokušavati čistiti alat umetanjem oštrih predmeta kroz otvor.

UPOZORENJE ODREĐENA SREDSTVA ZA ČIŠĆENJE I OTAPALA OŠTEĆUJU PLASTIČNE DIJELOVE. Neki od njih su: benzin, ugljični tetraklorid, klorirana sredstva za čišćenje, amonijak i deterdženti za kućanstvo koji sadrže amonijak.

SERVIS I JAMSTVO

UPOZORENJE U UNUTRAŠNOSTI NEMA DIJELOVA KOJE MOŽE SERVISIRATI KORISNIK. Preventivno održavanje koji izvode neovlaštene osobe za rezultat može imati zamjenu unutarnjih žica i sastavnica što može prouzročiti ozbiljnu opasnost. *Mi preporučamo da se servisiranje svih alata izvodi u Dremel servisnom centru. SERVISERI: Isključite alat i/ili punjač iz izvora struje prije servisiranja.*

Ovaj DREMEL proizvod posjeduje jamstvo sukladno odredbama propisanim zakonom/specifičnim za zemlju; oštećenja uslijed normalne uporabe i trošenja, preopterećenja ili neprikladnog rukovanja isključena su iz okvira jamstva.

U slučaju pritužbe, pošaljite alat ili punjač u *nerasklopljenom stanju* zajedno s dokazom kupnje vašem prodavcu.

KONTAKT DREMEL

Za daljnje informacije o asortimanu tvrtke Dremel, podršci i telefonskoj službi, posjetite www.dremel.com.

Dremel Europe, P.O. Box 3267, 4800 DG Breda, Nizozemska

ПРЕВОД ОРИГИНАЛНОГ УПУТСТВА



UPOZORENJE ПРОЧИТАЈТЕ СВА БЕЗБЕДНОСНА УПОЗОРЕЊА

И СВЕ ИНСТРУКЦИЈЕ. (СИКА 1)

У случају неслеђења свих упозорења и инструкција може да дође до електричног шока, пожара и/или озбиљних повреда.

Сачувајте сва упозорења и инструкције за случај да вам касније затребају.

Израз "снажни алат" у упозорењима односи се на снажни алат који се прикључује на струју (са каблом) или снажни алат са батеријама (без кабла).

БЕЗБЕДНОСТ РАДНОГ ПОДРУЧЈА

- Држите радно подручје чистим и добро осветљеним. *Неуредна и тамна радна подручја могу да буду узрок незгоде.*
- Немојте користити снажни алат у експлозивном окружењу, као што је нпр. присуство запаљивих течности, гасова или паре. *Снажни алат производи искре које могу да запале пару или дим.*
- Током руковања снажним алатом одмакните се од деце и осталих лица. *Непажња може да буде узрок губљења контроле.*

ЕЛЕКТРИЧНА СИГУРНОСТ

- Утикачи снажног алата морају да одговарају утичницама. Никада и ни на који начин немојте да модификујете утикаче. Немојте да користите никакве адаптера утикача са уземљеним снажним алатима. *Немодификовани утикачи и одговарајуће утичнице смањују ризик од електричног шока.*
- Избегавајте контакт тела са уземљеним површинама као што су цеви, радијатори, штеђњаци и фрижидери. *Ризик од електричног шока је повећан ако је ваше тело уземљено.*
- Немојте излагати снажни алат киши или влажним условима. *Вода која доспе у унутрашњост снажног алата повећаће ризик од електричног шока.*
- Немојте оштетити кабл. Немојте никада користити кабл за ношење, вучу или искључивање снажног алата. Држите кабл далеко од топлоте, уља, оштрих ивица и покретних делова. *Оштећени или замршени каблови повећавају ризик од електричног шока.*

- e. Кад радите са снажним алат вани, користите продужни кабл прикладан за спољну употребу. *Употреба кабла прикладног за спољну употребу смањује ризик од електричног шока.*
- f. Ако рад електричног алата не може да се избегне у влажној околини, користите прекидач струјне заштите при квару. *Употреба прекидача струјне заштите при квару смањује ризик од електричног удара.*

ЛИЧНА СИГУРНОСТ

- a. Будите опрезни, пазите шта радите док рукујете снажним алатом и будите разборити. Не користите снажни алат ако сте уморни или под утицајем дроге, алкохола или лекова. *Тренутак непажње током руковања снажним алатом може за резултат да има озбиљне повреде лица.*



Користите сигурносну опрему. Увек користите заштиту за очи. *Сигурносна опрема као што је маска за заштиту од прашине, ципеле за заштиту од клизања, заштитна кацџа или заштита за уши која се употребљава у одговарајућим условима смањује могућност повреда лица.* (СЛИКА 2 + 3 + 4)

- c. Избегавајте случајно укључивање. Уверите се да је прекидач у искљученом (оff) положају пре прикључивања. *Ношење снажног алата с прстом на прекидачу или прикључивање снажног алата док је прекидач у "он" положају може проузроковати несрећу.*
- d. Пре укључивања снажног алата одстраните сва средства за подешавања или кључеве. *Кључ или средство за подешавање који се оставе прикључени на ротациони део снажног алата могу да проузрокују повреде лица.*
- e. Не претерујте. *Све време одржавајте одговарајући положај и равнотежу. То омогућава бољу контролу снажног алата у неочекиваним ситуацијама.*
- f. Обучите се примерено. *Немојте носити широку одећу или накит. Косу, одећу и рукавице држите далеко од покретних делова. Широка одећа, накит или дуга коса могу да се запетљају међу покретне делове.*
- g. Ако се уређаји користе за повезивање екстракције паре и скупљање средстава, уверите се да су спојени и да се правилно користе. *Коришћење ових уређаја може да смањи опасности повезане са паром.*

КОРИШЋЕЊЕ И ОДРЖАВАЊЕ СНАЖНОГ АЛАТА

- a. Немојте форсирати снажни алат. Користите одговарајући снажни алат потребан за вашу дату ситуацију. *Одговарајућим снажним алатом урадићете посао боље и сигурније у складу са његовом наменом.*
- b. Немојте користити снажни алат ако прекидач on/off не ради. *Било који снажни алат који не може да се контролише помоћу прекидача је опасан и мора да се поправи.*
- c. Искључите утикач из извора струје пре вршења било каквих подешавања, замене прибора или одлагања снажног алата. *Такве превентивне безбедносне мере смањују ризик од ненамерног укључивања снажног алата.*
- d. Снажни алат који не употребљавате држите изван домаћаја деце и немојте дозволити да алатом рукују особе

које нису упознате са њим или овим упутством. *Снажни алати су опасни у рукама корисника који нису обучени.*

- e. Оджавајте снажне алате. Проверите да ли су спојни или покретни делови добро подешени, као и то да ли су делови у исправном стању и све друге услове који би могли да утичу на руковање снажним алатом. Ако је алат оштећен, дајте га на поправку пре поновне употребе. *Узрок многих несрећа је лоше одржавање снажног алата.*
- f. Алат за сечење држите оштрим и чистим. *Правилно одржаван алат за сечење са оштрим ивицама за сечење ређе се заглављује и лакше га је контролисати.*
- g. Користите снажни алат, прибор и битове алата у складу са овим упутствима и на начин који је предвиђен за одређену врсту снажног алата узимајући у обзир радне услове и посао који треба да се обави. *Употреба снажног алата за послове који нису предвиђени може да проузрокује настанак опасне ситуације.*

▲ УПОЗОРЕЊЕ Немојте да радите са материјалима који садрже азбест (азбест се сматра канцерогеним).

▲ УПОЗОРЕЊЕ Предузмите заштитне мере ако током рада може да настане прашина која је штетна по здравље, запалљива или експлозивна (неке врсте прашине се сматрају канцерогеним); носите заштитну маску против прашине и користите усисивач за прашину/ отпатке ако може да се прикључи.

СЕРВИС

- a. Нека ваш снажни алат сервисира квалификовани сервисер уз коришћење само идентичних резервних делова. *На тај начин обезбедиће се одржавање сигурности снажног алата.*

БЕЗБЕДНОСНА УПОЗОРЕЊА КОЈА СУ УОБИЧАЈЕНА ЗА БРУШЕЊЕ, ПЕШЧАРЕЊЕ, ЧИШЋЕЊЕ ЖИЧАНОМ ЧЕТКОМ, ПОЛИРАЊЕ ИЛИ АБРАЗИВНО СЕЧЕЊЕ

- a. Овај снажни алат је намењен за употребу при брушењу, брушењу брусним папиром, радове са жичаном четком, полирање или сечење. Прочитајте сва сигурносна упозорења, упутства, илустрације и спецификације који су приложени уз овај снажни алат. *Неслеђење свих упутстава може да проузрокује електрични шок, пожар и/или озбиљне повреде.*
- b. Немојте користити прибор који није специјално дизајниран и препоручен од стране произвођача алата. *Само зато јер је могуће прикључити прибор на ваш снажни алат, то не значи да се осигурава безбедан рад.*
- c. Називна брзина прибора мора да буде најмање једнака максималној брзини означеној на алату. *Прибор који ради при брзини бржој од његове називне брзине може да се оштети.*

- d. Спољни пречник и дебљина вашег прибора морају да буду у оквиру капацитета вашег снажног алата. *Неисправно димензионираним прибором не може се адекватно руковати или контролисати.*
- e. Величина брусне плоче, прирубница, брусне подлоге или другог прибора мора одговарати брусном вретену вашег снажног алата. *Прибор који не одговара брусном вретену снажног алата изгубиће равнотежу, додатно ће вибрирати и може да узрокује губљење контроле.*
- f. Немојте користити оштећен прибор. Пре сваке употребе проверите да ли на прибору као што је брусна плоча или брусна подлога има пукотина или ломова и да ли су се истрошили и да ли на жичаној четки има лабавих или сломљених жица. Ако се снажни алат или прибор испусте, проверите да ли има оштећења или инсталистише неоштећен прибор. Након прегледа и инсталисања прибора, одмакните од себе и других присутних лица површину ротационог прибора и у трајању од један минут пустите снажни алат да ради са максималним бројем обртаја. *Оштећен прибор се обично сломи током овог времена тестирања.*
- g. Носите личну заштитну опрему. Зависно од уређаја, користите заштиту за лице, заштиту за очи или заштитне наочаре. Ако је потребно, носите маску за заштиту од прашине, заштиту за уши, рукавице или специјалну униформу која спречава утицај малих честица и отпада од брушења. *Заштита за очи мора штитити од лебдећих честица које настају приликом различитих радова. Маска за заштиту од прашине или респираторна маска мора пружати заштиту од лебдећих честица које настају приликом вашег рада. Ако сте дуже времена изложени великој буци, онда можете да изгубите слух.*
- h. Нека лица која се налазе у близини стоје на довољној удаљености од радног подручја. Лица која ступе на радно подручје морају носити опрему за личну заштиту. *Честице радног комада или сломљеног прибора могу да лете околу и проузрокују повреде изван директног радног подручја.*
- i. Снажни алат дотичите само на изолованим деловима кад изводите радове при којима алат за сечење може да дође у контакт са скривеним електричним водовима или властитим мрежним каблом. *Контакт металних делова прибора за сечење са струјом може да проузрокује електрични удар.*
- j. Кабл држите далеко од ротационог прибора. *Ако изгубите контролу, кабл може да се пресече или заплете и ротациони прибор може да повуче вашу шаку или руку.*
- k. Никад не спуштајте снажни алат док се покретање прибора потпуно не заустави. *Ротациони прибор може да захвати површину на коју га одлажете и ви можете да изгубите контролу над снажним алатом.*
- l. Никад не укључујте снажни алат за време док га носите. *Случајни контакт са ротационим прибором могао би да захвати вашу одећу и прибор који се ротира могао би да се зарие у ваше тело.*
- m. Редовно чистите отворе за вентилацију вашег снажног алата. *Вентилатор мотора привлачи прашину у унутрашњост кућишта и сувишно накупљање металног праха може да проузрокује електричну опасност.*
- n. Немојте руковати снажним алатом у близини запаљивих материјала. *Искре би могле да запале те материјале.*
- o. Немојте користити прибор који захтева течна расхладна средства. *Употреба воде или других течних расхладних средстава може да проузрокује електрични шок.*
- p. Кад вршите брушење брусним папиром, немојте користити сувише велике комаде брусног папира. Следите препоруке произвођача при одабиру величине брусног папира. *Комади брусног папира који су већи од брусне подлоге могу узроковати повреде и блокирање, пуцање брусног комада или повратни удар.*
- q. Не дозволите да се делови хаубе за полирање или њене причврсне жице ослабава. Поставите или скратите причврсне жице на одговарајући начин. *Лабаве или ротационе жице могу да захвате ваше прсте или да блокирају радни комад.*

ПОВРАТНИ УДАР И ОДГОВАРАЈУЋА УПОЗОРЕЊА

Повратни удар је изненадна реакција због блокиране или заглављене брусне плоче, брусне подлоге, четке или неког другог прибора. Блокирање или заглављивање узрокују нагло заустављање ротационог прибора приликом којег се губи контрола над снажним алатом и он тад убрзано ради у смеру супротном од смера ротације прибора на месту блокаде. На пример, ако се брусна плоча блокира или заглави у радном комаду, ивица брусне плоче која се заглавила у радном комаду може да се зарие у површину материјала и тако проузрокује избијање плоче или повратни удар. Брусна плоча може да одскочи према лицу које рукује алатом или од њега, зависно од смера ротације брусне плоче на месту блокирања. Брусна плоча може и да се одломи под таквим условима. Повратни удар је последица погрешне употребе и/или неисправног процеса рада или услова и може да се избегне предузимањем одговарајућих мера опреза које су доле наведене.

- a. Снажни алаз држите чврсто и нека ваше тело буде у положају у којем је у стању да се супротстави силама повратног удара. Увек користите помоћну дршку, ако она постоји, како бисте у случају повратног удара имали максималну контролу над силом удара или обртним моментом у време почетка рада. *Лице које рукује алатом може да контролише реакције обртног момента или силе повратног удара ако предузме одговарајуће мере опреза.*
- b. Никад не стављајте руке близу ротационог прибора. *Прибор би могао да се помакне преко ваше руке.*
- c. Не доводите ваше тело у подручје где се помиче снажни алат или где може да дође до повратног удара. *Повратни удар потискује алат у смеру који је супротан од кретања брусне плоче на месту блокирања.*
- d. Будите посебно опрезни кад радите на подручју углова, оштрих ивица итд. Избегавајте одбијање или блокирање прибора. *Рад на угловима, оштрим ивицама или приликом одбијања прибора доводи до блокирања ротационог прибора и то може да проузрокује губљење контроле или повратни удар.*
- e. Немојте прикључивати ланчане или назубљене наставке за пилу. *Такви наставци често узрокују повратни удар или доводе до губљења контроле.*

СИГУРНОСНА УПОЗОРЕЊА СПЕЦИФИЧНА ЗА БРУШЕЊЕ И АБРАЗИВНО СЕЧЕЊЕ

- a. Користите само оне типове брусних плоча које су препоручене за ваш алат и специфичну заштиту која је дизајнирана за дату плочу. *Брусне плоче које нису предвиђене за снажни алат не могу се адекватно заштитити и нису безбедне.*
- b. Брусне плоче смеју да се користе само за препоручене врсте примене. На пример: немојте да брусите бочном страном плоче. *Абразивне плоче за сечење су предвиђене за периферно брушење, бочно деловање силе на ове плоче може да проузрокује њихово одламање.*
- c. Увек користите нешоштејене прирубнице одговарајуће величине и облика за брусне плоче које сте изабрали. *Одговарајуће прирубнице штите плочу и тако смањују могућност помглења брусне плоче. Прирубнице за плоче за сечење могу да се разликују од прирубница за брусне плоче.*
- d. Немојте користити истрошене плоче са већих алата. *Брусне плоче намењене за веће снажне алате нису прикладне за веће брзине мањих алата и могу да се сломае.*

ДОДАТНА СИГУРНОСНА УПОЗОРЕЊА СПЕЦИФИЧНА ЗА АБРАЗИВНО СЕЧЕЊЕ

- a. Избегавајте блокирање плоче за сечење или сувише велик притисак. Немојте покушавати да вршите сувише дубоко сечење. *Преоптерећење брусне плоче повећава напрезање и појачано искривљење или блокирање плоче, а тако и могућност повратног удара или помглења плоче.*
- b. Не доводите ваше тело у положај испред или иза ротационе плоче. *Ако се брусна плоча на месту рада одмиче од вашег тела у случају повратног удара ротациона плоча би могла да се избаци директно на вас.*
- c. Ако се брусна плоча заглави или ако из било којег разлога прекинете са радом, искључите алат и држите га мирно све док се брусна плоча потпуно не заустави. Никад немојте покушавати да извадите плочу за сечење из радног комада док се брусна плоча још увек окреће јер у супротном може да дође до повратног удара. *Откријте узрок блокирања и предузмите мере за његово отклањање.*
- d. Немојте поново укључивати алат за сечење док се он налази у радном комаду. Нека брусна плоча достигне своју пуну брзину и онда опрезно наставите са сечењем. *Брусна плоча може да се заглави, одскочи или узрокује повратни удар ако се алат поново укључи док је у радном комаду.*
- e. Ослоните плоче или велике радне комаде како бисте смањили ризик од блокирања брусне плоче и повратног удара. *Велики радни комади могу да се савију под својом властитом тежином. Ослонци морају да се поставе испод радног комада у близини места сечења и у близини ивице радног комада на обе стране брусне плоче.*

- f. Нарочито будите опрезни кад вршите зарезивање у већ постојеће зидове или у нека друга непрогледна подручја. *Плоче за зарезивање могу да пресеку цеву за гас или воду, електричне водове или неке друге објекте и тако проузрокувати повратни удар.*

СИГУРНОСНА УПОЗОРЕЊА СПЕЦИФИЧНА ЗА РАД СА ЖИЧАНИМ ЧЕТКАМА

- a. Узмите у обзир то да жичане четке и током уобичајене употребе губе парчад жице. Немојте преоптерећивати жице вршењем превеликог притиска на четку. *Комадићи жице лако могу да се пробију кроз танку одећу ш/или подруу до коже.*
- b. Ако се препоручује употреба заштите за рад са жичаном четком, онда немојте дозволити да дође до контакта између четке и заштите. *Пречник четке може да се повећа услед оптерећења и центрифугалних сила.*
- c. Не премашујте 15.000 обртаја када користите жичане четке.

ОКОЛИНА

ОДЛАГАЊЕ

Алат, прибор и амбалажу требало би сортирати за еколошки повољну рециклажу.

САМО ЗА ЗЕМЉЕ ЕУ



Не бацајте снажни алат у кућно смеће!
У складу са Европском директивом 2002/96/ЕС о отпаду од електричне и електроничке опреме и њене примене у складу са националним законом, електрични алати којима је истекао век трајања морају да се скупљају одвојено и одлажу на еколошки исправан начин.

СПЕЦИФИКАЦИЈЕ

ОПШТЕ СПЕЦИФИКАЦИЈЕ

Волтажа	230-240 V, 50-60 Hz
Номинална снага	175 W
Номинална брзина (n)	35.000 бом
Стезна чаура	0,8 mm, 1,6 mm, 2,4 mm, 3,2 mm

 Класа конструкције II двоструко изоловани
(СЛИКА 5) конструкциони алат

ПРОДУЖНИ КАБЛОВИ

Користите потпуно одмотане и сигурне продужне каблове капацитета 5 ампера.

МОНТАЖА

УВЕК ИСКЉУЧИТЕ МУЛТИФУНКЦИОНАЛНИ АЛАТ ПРЕ ЗАМЕНЕ ПРИБОРА, ЗАМЕНЕ СТЕЗНИХ ЧАУРА ИЛИ СЕРВИСИРАЊА АЛАТА.

ОПШТЕ

Dremel мултифункционални алат је алат високог квалитета и прецизности који може да се користи за извођење детаљних и сложених радова. Велики избор Dremel прибора и додатака омогућава вам да изводите велики број различитих радова. То укључује радове брушења са брусним папиром, резбарење и гравирање, глодање, сечење, чишћење и полирање.

СЛИКА 6

- A. Дугме за блокирање осовине
- B. Прекидач за укључивање/искључивање (On/Off)
- C. Бројач променљивог броја обртаја
- D. Кабл за струју
- E. Вешалица
- F. Отвори за вентилацију
- G. Кључ за стезну чауру
- H. Осовина
- I. Капа кућишта
- J. Завртањ стезне чауре
- K. Стезна чаура

СТЕЗНЕ ЧАУРЕ

Dremel прибор који је на располагању за мултифункционални алат долази са различитим димензијама основе. Четири величине стезне чауре су доступне за прилагођавање различитих величина основе. Величина стезне чауре препознаје се по прстену на полеђини стезне чауре.

СЛИКА 7

- A. Завртањ стезне чауре
- B. стезна чаура од 3,2 мм без прстена (480)
- C. стезна чаура од 2,4 мм са три прстена (481)
- D. стезна чаура од 1,6 мм са два прстена (482)
- E. стезна чаура од 0,8 мм са једним прстеном (483)
- F. Идентификациони прстенови

НАПОМЕНА: Неки комплети мултифункционалног алата не садрже све четири величине стезне чауре. Стезне чауре могу да се набаве одвојено.

Увек користите стезну чауру која одговара величини основе прибора који намеравате да користите. Немојте форсирати основу већег пречника у мању стезну чауру.

ЗАМЕНА СТЕЗНЕ ЧАУРЕ

СЛИКА 8

- A. Кључ за стезну чауру
- B. Дугме за блокирање осовине
- C. Завртањ стезне чауре
- D. Отпуштање
- E. Стезање

1. Притисните дугме за блокирање осовине, држите га и окрећите осовину руком док дугме не блокира осовину. Немојте активирати дугме за блокирање осовине док мултифункционални алат ради.
2. Док је дугме за блокирање осовине активирано, отпустите и одстраните завртањ стезне чауре. Употребите кључ за стезну чауру ако је потребно.
3. Одстраните стезну чауру тако што ћете је повући са осовине.
4. Инсталишите стезну чауру одговарајуће величине и притегните завртањ стезне чауре. Немојте потпуно притегнути завртањ ако нису постављени бит или прибор.

ЗАМЕНА ПРИБОРА

СЛИКА 8

1. Притисните дугме за блокирање осовине и окрећите осовину руком док дугме не блокира осовину. *Немојте активирати дугме за блокирање осовине док мултифункционални алат ради.*
2. Док је дугме за блокирање осовине активирано, отпустите (и немојте одстрањивати) завртањ стезне чауре. Употребите кључ за стезну чауру ако је потребно.
3. Уметните бит или основу прибора до краја у стезну чауру.
4. Док је дугме за блокирање осовине активно, притегните завртањ стезне чауре док стезна чаура не захвати бит или основу прибора. *НАПОМЕНА: Уверите се да сте прочитали упутства приложена уз ваш Dremel прибор за даље информације о његовој употреби.*

Користите само Dremel алат који је тестиран и који је високо продуктиван.

ПРИБОР ЗА БАЛАНСИРАЊЕ

За извођење прецизних радова важно је да сав прибор буде у добром балансу (баш као гуме на вашем аутомобилу). За подешавање или балансирање прибора лагано ослободите навртку чауре и окрените прибор или чауру за 1/4 обртаја. Поново стегните навртку чауре и укључите ротациони алат. Треба да будете у стању да препознате звук и осећате да ли ваш алат ради у балансу. Наставите да подешавате на овај начин док не постигнете оптималан баланс.

ПОЧЕТАК

КОРИШЋЕЊЕ

Први корак у употреби мултифункционалног алата је добијање осећаја за његову употребу. Држите алат у руци и процените његову тежину и равнотежу. Облик кућишта је коничан. Такав облик омогућава да се алат држи као оловка. *Увек држите алат окренут од вашег лица. Прибор може да се оштети за време руковања и може да се распадне у парчад при великој брзини.*

Кад држите алат, немојте руком покривати отворе за вентилацију. Блокирање отвора за вентилацију може да проузрокује прегревање мотора.

ВАЖНО! Прво вежбајте на отпадном комаду материјала како бисте видели понашање алата при великим брзинама. Имајте на уму да ваш мултифункционални алат најбоље ради при дозвољеној брзини, у комбинацији са исправним Dremel прибором и додацима. Немојте притискати алат за време коришћења ако је могуће. Уместо тога спустите ротациони прибор полако на радну површину на месту на којем желите да почнете са радом. Концентришите се на вођење алата по радном комаду уз примену веома малог притиска руком. Дозволите да прибор обави своја посао.

Обично је боље обавити рад алатом у више фаза него одједном завршити цео посао. Нежан додир омогућује најбољу контролу и смањује могућност прављења грешке.

ДРЖАЊЕ АЛАТА

За најбољу контролу код детаљних радова узмите мултифункционални алат руком као оловку између палца и кажипрста. СЛИКА 9

Начин држања дршке "golf" се користи за теже радове као што је брушење или сечење. СЛИКА 10

Носни комад

За извођење прецизних задатака на располагању је одвојен носни комад. Он има троугаони облик који кориснику омогућава да прихвати носни комад угодно између палца и кажипрста. Његов глатки облик има одличну линију прегледа за извођење детаљног бакрописа, урезивања и гравирања. Тај носни комад није укључен у сваком комплекту. СЛИКА 11

РАДНЕ БРЗИНЕ

Да бисте изабрали одговарајућу брзину за сваки посао, користите практично парче материјала.

КЛИЗНИ ПРЕКИДАЧ ЗА УКЉ/ИСКЉ ("ON/OFF")

Алат се укључује (положај "ON") преко клизног прекидача који се налази на горњој страни кућишта мотора.

ДА БИСТЕ УКЉУЧИЛИ АЛАТ (положај "ON") померите дугме прекидача према напред.

ДА БИСТЕ ИСКЉУЧИЛИ АЛАТ (положај "OFF"), померите дугме прекидача према назад.

МОТОР ВИСОКЕ ИЗВЕДБЕ

Ваш алат је опремљен ротационим мотором високе изведбе. Тај мотор повећава универзалност ротационог алата покретањем додатни Dremel прикључака

ЕЛЕКТРОНСКА ПОВРАТНА ИНФОРМАЦИЈА

Ваш алат је опремљен интерним системом за електронске повратне информације који омогућава "меки старт" који смањује притисак настао због старта са великим бројем обртаја. Овај систем такође помаже у одржавању претходно изабране брзине виртуелно константном између стања ненапуњености и стања напуњености.

БРОЈАЧ ПРОМЕНЉИВОГ БРОЈА ОБРТАЈА

Ваш алат је опремљен бројачем променљивог броја обртаја.

Брзина може да се подешава током рада претходним подешавањем бирача на или између неких од поставки.

Брзина ротационог алата контролише се подешавањем овог бирача на кућишту. СЛИКА 12

Поставке за приближне револуције

Регулација прекидача	Распон брзине
5	5.000 обртаја у минуту
10	10.000 обртаја у минуту
*15	15.000 обртаја у минуту
20	20.000 обртаја у минуту
25	25.000 обртаја у минуту
30	30.000 обртаја у минуту
35	35.000 обртаја у минуту

* Не премашујте 15.000 обртаја када користите жичане четке.

Погледајте табелу за подешавања брзине на странама 4-7 како бисте одредили одговарајућу брзину за дати материјал и прибор који користите.

Већина радова може да се обави употребом највеће брзине.

Међутим, одређени материјали (неке врсте пластике и метала) могу да се оштете при великим брзинама због топлоте која се ослобађа и морају да се обрађују са релативно малим брзинама. Радови са малим брзинама (15.000 обртаја или мање) су обично најбољи за полирање уз употребу прибора за полирање. Радове четкања обављајте при малим брзинама како бисте спречили расипање парчади жице из носача четке. Кад радите са малим брзинама, нека алат обави посао за вас. Велике брзине су примереније за тврдо дрво, метал и стакло, као и за брушење, резбарење, сечење, гравирање, обликовање и урезивање жлебова у дрво.

Неке смернице у вези са брзином алата:

- Пластику и друге материјале који се топе при ниским температурама требало би сећи при малим брзинама.
- Полирање, гланцање и чишћење жичаном четком мора да се врши при брзини мањој од 15,000 обртаја у минуту како би се спречило оштећивање четке и вашег материјала.
- Дрво треба да се сече при великој брзини.
- Гвожђе или челик треба да се секу при великој брзини.
- Ако нож од челика са брзим сечењем почне да вибрира, то обично значи да алат ради сувише споро.
- Алуминијум, легуре од бабра, легуре од олова, цинка и коситра могу да се секу при различитим брзинама, зависно од врсте сечења. Користите парафин (не воду) или друго примерено средство за мазање ножа за спречавање лепљења материјала на зупце ножа.

НАПОМЕНА: Повећавање притиска на алат није решење ако алат не ради исправно. Покушајте са другим прибором или подешавањем друге брзине како бисте постигли жељени резултат.

Превентивно одржавање које врше неовлашћена лица може да има за резултат замену унутрашњих жица и компонента што може да проузрокује озбиљне опасности. Ми препоручујемо да се сервисирање свих алата изводи у Dremel сервису. Да бисте избегли повреду због неочекиваног укључивања алата или електричног шока, увек искључите алат из утичнице на зиду пре сервисирања или чишћења.

ЧИШЋЕЊЕ

УПОЗОРЕЊЕ КАКО БИ СЕ ИЗБЕГЛЕ НЕЗГОДЕ, ПРЕ ЧИШЋЕЊА УВЕК ИСКЉУЧИТЕ АЛАТ ИЛИ ПУЊАЧ ИЗ ИЗВОРА СТРУЈЕ. Алат се најефикасније чисти помоћу свог компресованог ваздуха. Увек носите заштитне наочаре кад чистите алат помоћу компресованог ваздуха.

Отвори за вентилацију и полуге прекидача морају да се држе чисте и слободне од страних материја. Немојте да покушавате да чистите алат уметањем оштрих предмета кроз отвор.

УПОЗОРЕЊЕ ОДРЕЂЕНА СРЕДСТВА ЗА ЧИШЋЕЊЕ И РАСТВОРАЧИ ОШТЕЋУЈУ ПЛАСТИЧНЕ ДЕЛОВЕ. Неки од њих су: бензин, угљен тетрахлорид, хлорисани растварачи за чишћење, амонијак и детерџенти за домаћинство који садрже амонијак.

СЕРВИС И ГАРАНЦИЈА

УПОЗОРЕЊЕ УНУТРА НЕМА ДЕЛОВА КОЈЕ КОРИСНИК МОЖЕ ДА СЕРВИСИРА. Превентивно одржавање које врше неовлашћена лица може да има за резултат замену унутрашњих жица и компонента што може да проузрокује озбиљне опасности. Ми препоручујемо да се сервисирање свих алата изводи у Dremel сервису. СЕРВИСЕРИ: Искључите алат и/или пуњач са извора струје пре сервисирања.

Овај DREMEL производ поседује гаранцију у складу са одредбама прописаним законом/специфичним за земљу; оштећења услед нормалног коришћења и трошења, преоптерећења или непрописно коришћење искључени су из оквира гаранције.

У случају жалбе, пошаљите алат или пуњач вашем продаваачу у нерасклопљеном стању заједно са доказом о куповини.

КОНТАКТ DREMEL

За више информација о асортиману предузећа Dremel, подршци и телефонској линији, посетите www.dremel.com.

Dremel Europe, P.O. Box 3267, 4800 DG Breda, Холандија



⚠️ VÝSTRAHA PREČÍTAJTE SI VŠETKY BEZPEČNOSTNÉ

UPOZORNENIA A POKYNY. (OBRÁZOK 1)

Nedodržanie akéhokoľvek z nižšie uvedených upozornení či pokynov môže zapríčiniť úraz elektrickým prúdom, požiar alebo vážne zranenie.

Všetky upozornenia a pokyny si odložte na použitie v budúcnosti.

Termín „elektrický prístroj“ sa vo všetkých upozorneniach vzťahuje k zakúpenému elektrickému prístroju napájanému zo siete (káblom) alebo batériou (bez kábla).

BEZPEČNOSTŇ NA PRACOVISKU

- Pracovisko udržiavajte čistým a dobre osvetleným. Neupratané alebo slabo osvetlené miesta sú častou príčinou nehôd.
- Nepoužívajte elektrické prístroje vo výbušných ovzdušiach, teda v prítomnosti horľavých kvapalín, plynov alebo prachu. Elektrické prístroje vytvárajú iskry, ktoré môžu spôsobiť vznietenie prachu alebo páru.
- Počas práce s elektrickým nástrojom zabráňte prístupu detí a nepovolnaných osôb. Akékoľvek rozptyľovanie pozornosti môže viesť k strate kontroly nad nástrojom.

ELEKTRICKÁ BEZPEČNOSŤ

- Zástrčky elektrických prístrojov musia zodpovedať zásuvkám. Nerobte na zástrčke nikdy žiadne úpravy. Nepoužívajte adaptér zástrčiek s uzemnenými elektrickými prístrojmi. Neupravené zástrčky a zásuvky znižujú riziko zasiahnutia elektrickým prúdom.
- Zabráňte kontaktu tela s uzemnenými povrchmi, ako je potrubie, radiátory, sporáky alebo chladničky. Zvýšené riziko úrazu elektrickým prúdom je v prípade, že je vaše telo uzemnené.
- Nevystavujte elektrické prístroje dažďu ani vlhku. Vniknutie vody do elektrického prístroja zvyšuje riziko úrazu elektrickým prúdom.
- Nepoužívajte kábel na iné účely, než na ktoré je určený. Nikdy pomocou kábla nenoste, neťahajte elektrický prístroj ani ho nevyťahujte zo zásuvky. Ukladajte kábel mimo zdroja tepla, oleja, ostrých okrajov a pohyblivých predmetov. Poškodený alebo rozpletený kábel zvyšuje riziko úrazu elektrickým prúdom.
- Pri vonkajšom použití elektrického prístroja použite predžovaci kábel vhodný na vonkajšie použitie. Použitie kábla vhodného na vonkajšie použitie znižuje riziko úrazu elektrickým prúdom.
- Ak sa nedá vyhnúť použitiu ručného elektrického náradia vo vlhkom prostredí, použite prerušovač uzemňovacieho obvodu. Používanie prerušovača uzemňovacieho obvodu znižuje riziko zásahu elektrickým prúdom.

OSOBNÁ BEZPEČNOSŤ

- Počas manipulácie s elektrickým nástrojom buďte pozorní, sústreďte sa na obrábaný predmet a používajte zdravý úsudok. Elektrický nástroj nepoužívajte, ak ste unavení alebo pod vplyvom drog, alkoholu či liekov. *Aj krátka chvíľa nepozornosti počas manipulácie s elektrickým nástrojom môže spôsobiť vážne poranenie.*
-  Pri práci používajte ochranné pracovné pomôcky. Vždy používajte ochranu očí. *Používanie vhodných ochranných pomôcok, akými sú napríklad protiprachová maska, bezpečnostná protišmyková obuv, ochranná prilba či ochrana sluchu, znižuje riziko poranenia. (OBRÁZOK 2 + 3 + 4)*
- Zabráňte náhodnému spusteniu. Pred pripojením sa uistite, či je vypínač v pozícii Off (Vypnuté). *Prenášanie elektrického prístroja s prstom na vypínači alebo pripájanie elektrického prístroja s vypínačom v polohe On (Zapnuté) je častou príčinou nehôd.*
- Pred zapnutím elektrického prístroja vyberte prípadný nastavovací kľúč alebo francúzsky kľúč. *Francúzsky kľúč alebo nastavovací kľúč ponechaný na otočnej časti môže spôsobiť vážne zranenia.*
- Nepoužívajte prístroj príliš vysoko. *Počas práce vždy udržiavajte stabilné držanie tela a rovnováhu. Tým sa zabezpečí lepšia kontrola nad nástrojom v prípade neočakávaných udalostí.*
- Používajte vhodné oblečenie. *Nenoste voľné oblečenie ani šperky. Vlasy, oblečenie a rukavice udržiavajte v bezpečnej vzdialenosti od pohyblivých častí. Voľné oblečenie, šperky alebo dlhé vlasy sa môžu zachytiť do pohyblivých častí.*
- Ak sú k dispozícii zariadenia na pripojenie pomôcok na odsávanie alebo zber prachu, zaistite ich pripojenie a správne použitie. *Použitie týchto zariadení môže znížiť riziká spojené s prachom.*

POUŽÍVANIE A ÚDRŽBA PRÍSTROJA

- Nepoužívajte elektrický prístroj na iné účely, než na ktoré je určený. Používajte elektrický prístroj zodpovedajúci vašej činnosti. *Správny elektrický prístroj umožní vykonať prácu lepšie a bezpečnejšie pri rýchlosti, na ktorú bol navrhnutý.*
- Nepoužívajte elektrický prístroj, ak nefunguje vypínač. *Elektrický prístroj, ktorý nemožno ovládať pomocou vypínača, je nebezpečný a je ho potrebné opraviť.*
- Vypojte napájací kábel z elektrickej siete, skôr než budete vykonávať akékoľvek nastavenie, meniť pomôcky a predtým, ako elektrický prístroj uložíte. *Tieto preventívne opatrenia znižujú riziko náhodného spustenia elektrického prístroja.*
- Ukladajte prístroje mimo dosahu detí a neumožnite osobám, ktoré nie sú zoznamené s elektrickým prístrojom a týmito pokynmi, používať tento prístroj. *Elektrické prístroje sú v rukách nezaškolených používateľov nebezpečné.*
- Udržujte elektrické prístroje. Skontrolujte nesprávne vyrovnanie alebo upevnenie pohyblivých častí, poškodenie častí alebo akýkoľvek iný stav, ktorý môže ovplyvniť fungovanie elektrických prístrojov. Ak je elektrický prístroj poškodený, pred použitím ho opravte. *Mnoho nehôd je spôsobených nedostatočnou údržbou elektrických prístrojov.*

- Rezacie nástroje udržiavajte ostré a čisté. *Správne udržiavané rezacie nástroje s ostrými rezacími okrajmi majú menšiu tendenciu sa zaseknúť a možno ich jednoducho ovládať.*
- Používajte elektrický prístroj, ochranné pomôcky, bity a ďalšie pomôcky podľa týchto pokynov a spôsobom, ktorý zodpovedá príslušnému typu elektrického prístroja, pri zohľadnení pracovných podmienok a vykonávanej práci. *Použitie elektrického prístroja na iné operácie, než na aké je prístroj určený, môže mať za následok nebezpečné situácie.*

A VÝSTRAHA **Nepracujte s materiálmi obsahujúcimi azbest** (azbest je považovaný za karcinogénny).

A VÝSTRAHA **Chráňte sa proti prachu, ktorý môže škodlivý, výbušný alebo horľavý** (niektoré druhy prachu sú považované za karcinogénne); používajte protiprachovú masku a v prípade použiteľnosti pripojte odsávač prachu/úlomkov.

SERVIS

- V prípade potreby elektrický prístroj odovzdajte do opravy kvalifikovanému odborníkovi. Je nevyhnutné používať len identické náhradné súčiastky. *Len tak sa zabezpečí bezpečnosť ďalšieho používania nástroja.*

SPOLOČNÉ BEZPEČNOSTNÉ UPOZORNENIA TÝKAJÚCE SA BRÚSENIA, PIESKOVANIA, KEFOVANIA, LEŠTENIA ALEBO ABRAZÍVNEHO REZANIA

- Toto ručné elektrické náradie sa používa ako brúska, ako brúska na brúsenie skleneným papierom, ako drôtená kefa, ako leštička a ako náradie na rezanie. Rešpektujte všetky výstražné upozornenia, pokyny, obrázky a údaje, ktoré ste dostali s týmto ručným elektrickým náradím. *Ak by ste nedodržali nasledujúce pokyny, mohlo by to mať za následok zásah elektrickým prúdom, vznik požiaru a/alebo vážne poranenie.*
- Nepoužívajte žiadne také príslušenstvo, ktoré nebolo výrobcom určené a odporúčané špeciálne pre toto pneumatické náradie. *Okolnosť, že príslušenstvo sa dá na toto ručné elektrické náradie upevniť, ešte neznamená, že to zaručuje jeho bezpečné použitie.*
- Prípustný počet obrátok pracovného nástroja musí byť minimálny taký vysoký ako maximálny počet obrátok uvedený na ručnom elektrickom náradí. *Príslušenstvo, ktoré sa otáča rýchlejšie, by sa mohlo zničiť.*
- Vonkajší priemer a hrúbka pracovného nástroja musia zodpovedať rozmerovým údajom uvedeným na ručnom elektrickom náradí. *Nesprávne dimenzované pracovné nástroje môžu byť nedostatočne odclonené a kontrolované.*
- Brúsne kotúče, príruby, brúsne taniere alebo iné príslušenstvo musia presne pasovať na brúsne vreteno Vášho ručného elektrického náradia. *Pracovné nástroje, ktoré*

presne nepasujú na brúsne vreteno ručného elektrického náradia, sa otáčajú nerovnomerne a intenzívne vibrujú, čo môže mať za následok stratu kontroly nad náradím.

- f. Nepoužívajte žiadne poškodené pracovné nástroje. Pred každým použitím tohto ručného elektrického náradia skontrolujte, či nie sú pracovné nástroje, ako napr. brúsne kotúče, vyštrbené alebo vylomené, či nemajú brúsne taniere vylomené miesta, trhliny alebo miesta intenzívneho potrebovania, či nie sú na drôtených kefách uvoľnené alebo poľamané drôty. Keď ručné elektrické náradie alebo pracovný nástroj spadli na zem, prekontrolujte, či nie sú poškodené, alebo použite nepoškodený pracovný nástroj. Keď ste prekontrolovali a upli pracovný nástroj, zabezpečte, aby ste neboli v rovine rotujúceho nástroja, ani sa tam nenachádzali ani žiadne iné osoby, ktoré sú v blízkosti Vášho pracoviska, a nechajte ručné elektrické náradie bežať jednu minútu na maximálne obrátky. *Poškodené pracovné nástroje sa obvyčajne za tento čas testovania zlomia.*
- g. Používajte osobné ochranné prostriedky. Podľa druhu použitia náradia používajte ochranný štít na celú tvár, štít na oči alebo ochranné okuliare. Pokiaľ je to primerané, používajte ochrannú dýchaciu masku, chrániče sluchu, pracovné rukavice alebo špeciálnu zásteru, ktorá zadrží odletujúce drobné častičky brusiva a obrábaného materiálu. *Predovšetkým oči treba chrániť pred odletujúcimi cudzími telieskami, ktoré vznikajú pri rôznom spôsobe používania náradia. Ochrana proti prachu alebo ochranná dýchacia maska musia predovšetkým odfiltrovať konkrétny druh prachu, ktorý vzniká pri danom druhu použitia náradia. Keď je človek dlhšiu dobu vystavený hlasnému hluku, môže utrpieť stratu sluchu.*
- h. Zabezpečte, aby sa iné osoby nachádzali v bezpečnej vzdialenosti od Vášho pracoviska. Každá osoba, ktorá vstúpi do pracovného dosahu náradia, musí byť vybavená osobnými ochrannými pomôckami. *Úlomky obrábku alebo zlomený pracovný nástroj môžu odletieť a spôsobiť poranenie osôb aj mimo priameho pracoviska.*
- i. Elektrické náradie držte za izolované plochy rukoväti pri vykonávaní takej práce, pri ktorej by mohol rezací nástroj natrafiť na skryté elektrické vedenia alebo zasiahnuť vlastnú prívodnú šnúru náradia. *Kontakt s vedením, ktoré je pod napätím, spôsobí, že aj kovové súčiastky náradia sa dostanú pod napätie, čo má za následok zásah elektrickým prúdom.*
- j. Zabezpečte, aby sa prívodná šnúra nenachádzala v blízkosti rotujúcich pracovných nástrojov náradia. *Ak stratíte kontrolu nad ručným elektrickým náradím, môže sa prerušiť alebo zachytiť prívodná šnúra a Vaša ruka a Vaše predlaktie sa môžu dostať do rotujúceho pracovného nástroja.*
- k. Nikdy neodkladajte ručné elektrické náradie skôr, ako sa pracovný nástroj úplne zastaví. *Rotujúci pracovný nástroj sa môže dostať do kontaktu s odkladacou plochou, následkom čoho by ste mohli stratiť kontrolu nad ručným elektrickým náradím.*
- l. Nikdy nemajte ručné elektrické náradie zapnuté vtedy, keď ho prenášate na iné miesto. *Náhodným kontaktom Vašich vlasov alebo Vášho oblečenia s rotujúcim pracovným nástrojom by sa Vám pracovný nástroj mohol zavrtáť do tela.*
- m. Pravidelne čistite vetracie otvory svojho ručného elektrického náradia. *Ventilátor motora vŕhne do telesa náradia prach*

a veľké nahromadenie kovového prachu by mohlo spôsobiť vznik nebezpečného zásahu elektrickým prúdom.

- n. Nepoužívajte toto ručné elektrické náradie v blízkosti horľavých materiálov. *Odletujúce iskry by mohli tieto materiály zapáliť.*
- o. Nepoužívajte žiadne také pracovné nástroje, ktoré potrebujú chladenie kvapalinou. *Používanie vody alebo iných chladiacich prostriedkov môže mať za následok zásah elektrickým prúdom.*
- p. Pri brúsení nepoužívajte brúsne papiere nadmerných veľkostí. Pri výbere brúsneho papiera postupujte podľa odporúčaní výrobcu. *Väčšie brúsne papiere presahujúce brúsnu podložku predstavujú riziko roztrhnutia a môžu spôsobiť zaseknutie, roztrhnutie disku alebo spätný ráz.*
- q. Zabráňte uvoľneniu časti leštiaceho klobúčika alebo jeho poťahu, aby bolo zaručené voľné otáčanie. *Skryté alebo odrezte akukolvek časť poťahu. Voľné a rotujúce časti poťahu môžu zachytiť prsty alebo sa môžu zaseknúť v obrábanom kuse.*

SPÄTNÝ RÁZ A SÚVISIACE UPOZORNENIA

Spätný ráz je náhla reakcia na zovretie alebo zaseknutie rotujúceho kotúča, podložky, kefy alebo iného príslušenstva. Zovretie alebo zaseknutie spôsobí rýchle zastavenie rotujúceho príslušenstva, čo má za následok vytúnené otáčanie nekontrolovaného elektrického prístroja v opačnom smere, ako je smer otáčania príslušenstva pri zaseknutí. Ak dôjde napríklad k zovretiu alebo zaseknutiu brúsneho kotúča v pracovnom materiáli, okraj kotúča, ktorý vstupuje do bodu zaseknutia, sa môže zarezáť do povrchu materiálu a následne spôsobí vykrútenie alebo vyskočenie kotúča. Kotúč môže vyskočiť smerom k pracujúcej osobe alebo od nej, v závislosti od smeru pohybu kotúča v mieste zaseknutia. V týchto situáciách sa môžu brúsne kotúče tiež rozlomiť. Spätný ráz je výsledkom nesprávneho použitia alebo prevádzkových postupov či podmienok a možno mu predísť vykonaním bezpečnostných opatrení uvedených nižšie.

- a. Držte elektrický prístroj pevne a postavte sa tak, aby ste mohli odoláť silám spätného rázu. Vždy používajte pomocnú rukoväť, ak je k dispozícii, aby ste mali maximálnu kontrolu nad spätným rázom alebo reakčným momentom pri spustení. *Osoba pracujúca s prístrojom môže kontrolovať reakčné momenty alebo spätné rázy, ak vykoná predběžné opatrenia.*
- b. Nikdy nedávajte ruky do blízkosti rotujúceho príslušenstva. *Môže dôjsť k spätnému rázu spôsobenému zastavením o vašu ruku.*
- c. Nestojte v miestach, kam sa bude pohybovať elektrický prístroj v prípade, že dôjde k spätnému rázu. *Spätný ráz spôsobí pohyb prístroja v opačnom smere, než je smer pohybu kotúča v mieste zaseknutia.*
- d. Dávajte zvlášť pozor pri práci s rohmi, ostrými okrajmi atď. *Rohy, ostré okraje alebo odskočenia majú tendenciu sa častejšie zasekávať a spôsobovať stratu kontroly alebo spätný ráz.*
- e. Nepripájajte rezbárske ostrie reťaze pily ani ozubené ostrie pily. *Takéto ostria často spôsobujú spätný ráz alebo stratu kontroly.*

BEZPEČNOSTNÉ UPOZORNENIA ŠPECIFICKÉ PRE BRÚSENIE A ABRAZÍVNE REZANIE

- Používajte iba typy kotúčov, ktoré sú odporúčané pre váš elektrický prístroj a špecifickú ochranu navrhnutú pre zvolený kotúč. *Kotúče, pre ktoré nebol elektrický prístroj navrhnutý, nemožno dostatočne chrániť a sú nebezpečné.*
- Kotúče musia byť používané iba na odporúčané práce. Napríklad: Nerežte bokom rezacieho kotúča. *Abrazívne rezacie kotúče sú určené na rezanie obvodom, bočné sily pôsobiace na tieto kotúče môžu spôsobiť ich poškodenie.*
- Vždy používajte nepoškodené príruby, ktoré majú správnu veľkosť a tvar pre zvolený kotúč. *Správne príruby podopierajú kotúč a znižujú možnosť rozlomenia kotúča. Príruby pre rezacie kotúče sa môžu líšiť od prírub pre brúsne kotúče.*
- Nepoužívajte použité kotúče z väčších elektrických prístrojov. *Kotúče určené pre väčšie elektrické prístroje nie sú vhodné pre vyššiu rýchlosť menšieho nástroja a môžu prasknúť.*

ĎALŠIE BEZPEČNOSTNÉ UPOZORNENIA TÝKAJUCE SA PRÁCE S ABRAZÍVNÝMI REZACÍMI KOTÚČMI

- Neblokujte rezací kotúč ani nepoužívajte nadmernú silu. Nepokúšajte sa o nadmernú hĺbku rezu. *Prepínanie kotúča zvyšuje sklon ku skrúteniu alebo zaseknutiu kotúča v reze a možnosť spätného rázu alebo rozlomenia kotúča.*
- Nestojte v jednej línii s rotujúcim kotúčom ani za ním. *Ak sa kotúč (pri prevádzke) pohybuje smerom od vášho tela, môže spätný ráz spôsobiť pohyb rotujúceho kotúča a elektrického prístroja priamo na vás.*
- Keď kotúč uviazne alebo dôjde k prerušeniu rezu z iného dôvodu, vypnite prístroj a držte elektrický prístroj bez pohybu, kým sa kotúč úplne nezastaví. Nikdy sa nepokúšajte vybrať rezací kotúč z rezu, ak sa kotúč pohybuje. V opakom prípade môže dôjsť k spätnému rázu. *Preskúmajte príčinu a vykonajte opatrenia, aby ste eliminovali príčinu zaseknutia kotúča.*
- Nespúšťajte rezanie v obrábanom kuse. Počkajte, až kotúč dosiahne maximálnu rýchlosť, a potom ho opatrne vráťte do rezu. *Kotúč môže uviaznuť, vyskočiť alebo spôsobiť spätný ráz, ak elektrický prístroj spustíte v obrábanom kuse.*
- Podložte panel alebo iné obrábané kusy nadmernej veľkosti, aby ste minimalizovali riziko zaseknutia kotúča alebo spätného rázu. *Veľké obrábané kusy majú tendenciu ohnúť sa vlastnou hmotnosťou. Podklad musí byť umiestnený pod obrábaný kus blízko línie rezu a blízko okraja obrábaného kusu na oboch stranách kotúča.*
- Dávajte zvlášť pozor pri rezaní v múroch s dutinami alebo iných nepriehľadných oblastiach. *Výcnievajúci kotúč môže prerezať plynové alebo vodovodné rúrky, elektrické vedenie alebo objekty, čo môže spôsobiť spätný ráz.*

BEZPEČNOSTNÉ UPOZORNENIA PRE ČISTENIE DRÔTENOU KEFOU

- Nezabudnite, že drôtené štetiny sa uvoľňujú aj pri bežnej prevádzke. Neprepínajte štetiny používaním nadmernej záťaže na kefu. *Drôtené štetiny môžu jednoducho vniknúť do tenkého oblečenia alebo kože.*

- ak je pri čistení drôtenou kefou odporúčané použitie ochrany, zabráňte akémukoľvek kontaktu drôteného kotúča alebo kefy s touto ochranou. *V prípade drôteného kotúča alebo kefy môže dôjsť k zvýšeniu priemeru v dôsledku pracovnej záťaže a odstredivých síl.*
- ak používate drôtené kefy, neprekračujte 15 000 ot./min.

ŽIVOTNÉ PROSTREDIE

LIKVIDÁCIA

Prístroj, jeho príslušenstvo aj obal je potrebné recyklovať v súlade s princípmi ochrany životného prostredia.


IBA PRE KRAJINY ES



Nevhadzujte elektrické prístroje do domového odpadu! Podľa európskej smernice 2002/96/ES o odpade z elektrických a elektronických zariadení a jej implementácie do národných právnych predpisov sa vyradené elektrické náradie musí zhromažďovať samostatne a likvidovať spôsobom šetrným k životnému prostrediu.

TECHNICKÉ ÚDAJE

VŠEOBECNÉ ÚDAJE

Menovité napätie	230 – 240 V, 50 – 60 Hz
Menovitý príkon	175 W
Menovitá otáčková rýchlosť (n)	35.000 ot/min
Rozsah upínania	0,8 mm, 1,6 mm, 2,4 mm, 3,2 mm
 Konštrukcia triedy II	Prístroje s dvojitou izoláciou (OBRÁZOK 5) konštrukcie

PREDLŽOVACIE KÁBLE

Použite úplne rozvinuté bezpečné predlžovacie káble dimenzované na 5 A.

MONTÁŽ

PRÍSTROJ VŽDY ODPOJTE PRED VÝMENOU PRÍSLUŠENSTVA, VÝMENOU UPÍNACEJ OBJÍMKY ALEBO SERVISOM PRÍSTROJA.

VŠEOBECNÉ

Prístroj Dremel je vysokokvalitný a presný prístroj, ktorý je možné používať na vykonávanie detailných a zložitých úloh. Široká ponuka príslušenstva Dremel umožňuje veľký rozsah činností. Patria medzi ne činnosti, ako je brúsenie, vyzrážanie, vyrývanie a frézovanie, rezanie, čistenie a leštenie.

OBRÁZOK 6

- Tlačidlo zámku hriadeľa
- Hlavný vypínač

- C. Ovládač rýchlosti
- D. Napájací kábel
- E. Záves
- F. Ventilačné otvory
- G. Upínací kľúč
- H. Hriadeľ
- I. Veko krytu
- J. Upínacie matice
- K. Upínanie

UPÍNANIE

Príslušenstvo Dremel dostupné pre tento nástroj sa dodáva s rôznymi veľkosťami tiel. Sú k dispozícii štyri veľkosti upínania na uchytenie rôznych veľkostí tiel. Veľkosti upínania sú určené krúžkami na zadnej strane upínania.

OBRAZOK 7

- A. Upínacie matice
- B. Upínanie (3,2 mm) bez krúžka (480)
- C. Upínanie (2,4 mm) s tromi krúžkami (481)
- D. Upínanie (1,6 mm) s dvomi krúžkami (482)
- E. Upínanie (0,8 mm) s jedným krúžkom (483)
- F. Identifikačné krúžky

POZNÁMKA: Niektoré prístrojové sady nemusia obsahovať všetky štyri veľkosti upínania. Upínania sú k dispozícii samostatne.

Používajte vždy upínanie, ktoré zodpovedá veľkosti tela príslušenstva, ktoré chcete použiť. Nevkladajte silou telo s väčším priemerom do menšieho upínania.

VÝMENA UPÍNANIA

OBRAZOK 8

- A. Upínací kľúč
 - B. Tlačidlo zámku hriadeľa
 - C. Upínacie matice
 - D. Povolič
 - E. Dotiahnuť
1. Stlačte tlačidlo zámku hriadeľa, podržte ho a otočte ručne hriadeľ, kým neobopne telo. Nestáčajte tlačidlo zámku hriadeľa, ak je prístroj spustený.
 2. Pri stlačení tlačidla zámku hriadeľa uvoľníte a vyberte upínaciu maticu. V prípade potreby použite upínací kľúč.
 3. Vyberte upínanie jeho vytiahnutím z hriadeľa.
 4. Nainštalujte upínanie zodpovedajúcej veľkosti na hriadeľ a dotiahnite pevne upínaciu maticu. Maticu úplne nedotahujte, kým nie je nainštalovaná vrtacia korunka a príslušenstvo.

VÝMENA PRÍSLUŠENSTVA

OBRAZOK 8

1. Stlačte tlačidlo zámku hriadeľa a otočte ručne hriadeľ, kým nezostane stlačený zámok hriadeľa. *Nestáčajte tlačidlo zámku hriadeľa, ak je prístroj spustený.*
2. Pri stlačení tlačidla zámku hriadeľa uvoľníte (nevyberajte) upínaciu maticu. V prípade potreby použite upínací kľúč.

3. Vložte vrtaciu korunku alebo telo príslušenstva úplne do upínania.
4. Pri stlačení tlačidla zámku hriadeľa dotiahnite prstami upínaciu maticu, kým nie je vrtacia korunka alebo telo príslušenstva uchytené upínaním.
POZNÁMKA: Prečítajte si pokyny dodané s príslušenstvom Dremel, aby ste sa dozvedeli ďalšie informácie o jeho použití.

Používajte iba testované príslušenstvo Dremel s vysokým výkonom.

VYVÁŽENIE PRÍSLUŠENSTVA

Na zabezpečenie presnosti pri práci je nutné, aby boli všetky súčasti príslušenstva dobre vyvážené (podobne ako pneumatiky na vašom aute). Ak chcete príslušenstvo vyvážiť, mierne uvoľnite maticu upínacej vložky a pootočte časť príslušenstva alebo upínaciu vložku o 1/4. Maticu upínacej vložky opäť utiahnite a zapnite prístroj. Podľa zvuku a celkového chodu prístroja by ste mali byť schopní určiť, či je príslušenstvo správne vyvážené. Pokračujte v nastavovaní týmto spôsobom, kým nebude príslušenstvo úplne vyvážené.

ÚVODNÉ POKYNY

POUŽÍVANIE

Prvým krokom pri používaní prístroja je získanie „citu“ pri jeho použití. Držte prístroj v ruke a vnímajte jeho hmotnosť a vyváženie. Vnímajte zošikmenie krytu. Toto zošikmenie umožňuje uchopenie prístroja ako pera alebo ceruzky.

Prístroj vždy držte smerom od tváre. Pri používaní môže dôjsť k poškodeniu príslušenstva a jeho rozleteniu pri dosiahnutí pracovnej rýchlosti.

Pri držaní prístroja nezakrývajte rukou vetracie otvory. Blokovanie vetracích otvorov spôsobuje prehriatie motora.

DÔLEŽITÉ! Vyskúšajte si prácu najskôr na odpadovom materiáli, aby ste videli, ako zariadenie reaguje pri vysokej rýchlosti. Majte na pamäti, že prístroj bude fungovať najlepšie pri možnosti dosiahnutia odporúčanej pracovnej rýchlosti a použitia správneho príslušenstva Dremel. Ak je to možné, zbytočne nepoužívajte silu pri používaní prístroja. Miesto toho umiestnite rotujúce príslušenstvo pomaly k pracovnému povrchu a umožnite jeho dotyk v mieste, kde chcete začať. Sústreďte sa na vedenie prístroja pomocou veľmi malej sily. Nechajte príslušenstvo vykonať požadovanú prácu. Zvyčajne je lepšie vykonať pomocou prístroja sériu krokov, než vykonať celú prácu v jednom kroku. Jemné stlačenie umožňuje tú najlepšiu kontrolu a znižuje možnosť chyby.

DRŽANIE NÁSTROJA

Pre najlepšiu kontrolu pri detailnej práci držte prístroj ako ceruzku medzi palcom a ukazovák. **OBRAZOK 9**
Metóda golfového držania sa používa pre ťažšie práce, ako je brúsenie alebo rezanie. **OBRAZOK 10**

Násadec

Na úkony vyžadujúce vysokú presnosť je možné použiť samostatný násadec. Má mierne sploštený tvar, takže užívateľovi umožňuje pohodlné uchopenie medzi palec a ukazovák. Vďaka

svojmu dizajnu je optimálny na precízne rytie, vyrezávanie a gravírovanie. Tento nástavec nie je súčasťou každej súpravy.
OBRÁZOK 11

PREVÁDZKOVÉ RÝCHLOSTI

Pred výberom správnej rýchlosti otáčok na konkrétny úkon si najprv vyskúšajte prácu nanečisto.

POSUVNÝ VYPÍNAČ PRÍSTROJA

Prístroj sa zapína presunutím vypínača na hornej strane krytu motora do polohy „ON“.

PRÍSTROJ ZAPNETE posunutím vypínača dopredu.

PRÍSTROJ VYPNETE posunutím vypínača dozadu.

VYSOKOVÝKONNÝ MOTOR

Prístroj je vybavený vysokovýkonným motorom. Tento motor zvyšuje univerzalizitu prístroja tým, že poháňa dodatočné príslušenstvo Dremel

ELEKTRONICKÁ SPÄTNÁ VÄZBA

Prístroj je vybavený interným elektronickým systémom spätnej väzby, ktorá zabezpečuje „mäkké spúšťanie“. Tým sa znižuje tlak vznikajúci pri vysokom točivom momente. Tento systém tiež pomáha udržiavať nastavenú rýchlosť na prakticky rovnej úrovni pri nízkej aj vysokej námahe prístroja.

OVĽÁDAČ RÝCHLOSTI

Prístroj je vybavený ovládačom rýchlosti. Rýchlosť môžete pri práci nastaviť na určitú hodnotu alebo rozmedzie hodnôt.

Rýchlosť sa nastavuje ovládačom v kryte prístroja. OBRÁZOK 12

Približné nastavenie otáčok

Nastavenie prepínača	Rozsah rýchlosti
5	5.000 ot./min.
10	10.000 ot./min.
*15	15.000 ot./min.
20	20.000 ot./min.
25	25.000 ot./min.
30	30.000 ot./min.
35	35.000 ot./min.

* Ak používate drôtené kefy, neprekračujte 15.000 ot./min.

V časti Nastavenie rýchlosti na stranách 4-7 nájdete informácie, ktoré vám pomôžu určiť vhodnú rýchlosť pre materiál, s ktorým pracujete, a použité príslušenstvo.

Väčšinu prác možno vykonávať pri použití prístroja pri najvyššej rýchlosti. Avšak určité materiály (niektoré plasty a kovy) môžu byť poškodené teplom generovaným pri vysokej rýchlosti a je potrebné na nich pracovať pri relatívne nízkych rýchlostiach. Prevádzka pri nízkych rýchlostiach (15 000 ot./m alebo menej) je zvyčajne najlepšia na leštenie s použitím plsteného leštiaceho príslušenstva. Pri akomkoľvek kefovaní je potrebné použiť nižšie rýchlosti, aby sa predišlo uvoľneniu štetín z držiaka. Pri použití nižšieho nastavenia rýchlosti nechajte všetku prácu vykonať vlastný prístroj. Vyššie rýchlosti sú lepšie pre tvrdé drevo,

kovy, sklo a pri vrtaní, vyrezávaní, rezaní, obrysovom frézovaní, tvarovaní a vyrezávaní drážok alebo žliabkov do dreva.

Niektoré pokyny týkajúce sa rýchlosti prístroja:

- Umelohmotné a iné materiály, ktoré sa tavia pri nízkych teplotách, by mali byť rezané pri nízkych rýchlostiach.
- Leštenie, jemné leštenie a čistenie drôtenou kefou je potrebné vykonávať pri rýchlostiach do 15 000 ot./min, aby sa zabránilo poškodeniu kefy a materiálu.
- Drevo by malo byť rezané pri vysokej rýchlosti.
- Železo alebo oceľ by mali byť rezané pri vysokej rýchlosti.
- Ak vysokorýchlostný rezací nástroj začne vibrovať, zvyčajne to znamená, že rotuje príliš pomaly.
- Hliník, zliatiny meďe, zliatiny zinku a cín je možné rezať pri rôznych rýchlostiach v závislosti od typu vykonávaného rezania. Na rezací nástroj použite parafín (nie vodu) alebo iné vhodné mazivo, aby ste zabránili prichyteniu materiálu na zuby rezacieho nástroja.

POZNÁMKA: Zvýšenie tlaku na prístroj nie je riešením nesprávneho výkonu nástroja. Skúste použiť iné príslušenstvo alebo nastavenie rýchlosti, aby ste dosiahli požadovaný výsledok.

ÚDRŽBA

Údržba vykonaná nepovolnou osobou môže mať za následok nesprávne umiestnenie drôtov a dielov, čo môže predstavovať vážne nebezpečenstvo. Odporúčame vykonávať akýkoľvek servis prístroja v servisnom centre Dremel. Aby ste predišli zraneniu spôsobenému neočakávaným spustením alebo úrazom elektrickým prúdom, vždy vyberte zástrčku zo zásuvky pred vykonávaním servisu alebo čistením.

ČISTENIE

▲ VÝSTRAHA ABY STE ZABRÁNILI NEHODÁM, PRED ČISTENÍM VŽDY ODPOJTE PRÍSTROJ A NABÍJAČKU OD ZDROJA NAPÁJANIA. Prístroj možno najefektívnejšie vyčistiť stlačeným suchým vzduchom. Pri čistení stlačeným vzduchom si vždy nasadte ochranné okuliare.

Ventilácie otvory a páčky vypínačov musia byť udržiavané čisté a bez prítomnosti cudzej hmoty. Nepokúšajte sa čistiť prístroj cez otvor vkladanim špicatých predmetov.

▲ VÝSTRAHA NIEKOTRÉ ČISTIACE PROSTRIEDKY A ROZPUŠŤADLÁ POŠKODZUJÚ DIELY Z UMELEJ HMOTY. Niektoré z nich sú tieto: benzín, tetrachlórmetán, čistiace rozpúšťadlá s chlóróm, čpavok a domáce prostriedky obsahujúce čpavok.

SERVISNÉ A ZÁRUČNÉ PODMIENKY

▲ VÝSTRAHA DIELY V PRÍSTROJI NEMÔŽE OPRAVOVAŤ SAM POUŽÍVATEĽ. Údržba vykonaná nepovolnou osobou môže mať za následok nesprávne umiestnenie drôtov a dielov, čo môže predstavovať vážne nebezpečenstvo. Odporúčame vykonávať akýkoľvek servis

пристрою в сервисном центре Dremel. **ОПРАВАРИ:** Пред выконáванím сервису одпоjte пристрој а набјачку од здрoја напáјания.

Тентo вýробкo спoлoчнoстi DREMEL пoдлiгae зáручнiм пoдмiнкaм в сýлдe с лeгiслaтивнiмi устанoвeнiямi прiслушнeј крaјинe; зáрукe нeпoдлiгae бeзнe oпoтрeбoвaнe нáстрoя aнi пoшкoдeнiя спoсoбeнe јeгo прeтáжeнiм чi нeспрaвнoу мaнiпулaциoу.

В рiпaдe рeклaмaцiе прiстрoј aлeбo нaбјачку oдoшлiтe в нeрoзoбрaтoм стaвe спoлу с дoклaдoм o јeгo зaкúпeнi на aдрeсy прeдajцy.

ADRESA SPOLOČNOSTI DREMEL

Ближшe инфoрмaцiе o вýробкoч, пoдпoрe a службáх спoлoчнoстi Dremel нáјдeтe нa вeбoвeј aдрeсe www.dremel.com.

Dremel Europe, P.O. Box 3267, 4800 DG Breda, Holandsko

UK ПЕРЕКЛАД ГОЛОВНИХ ІНСТРУКЦІЙ



УВАГА

ОЗНАЙОМИТИСЯ З УСІМА ЗАСТЕРЕЖЕННЯМИ ТА

ІНСТРУКЦІЯМИ. (МАЛЮНОК 1)

Недотримання застережень та інструкцій може призвести до електричного шоку, пожежі та/або серйозних травм.

Збережіть усі застереження та інструкції для застосування у майбутньому.

Термін „електроінструмент“ у застереженнях відноситься до Вашого обладнання, що працює від мережі (зі шнуром) або від батареї (без шнура).

БЕЗПЕКА РОБОЧОЇ ДІЛЯНКИ



- Зберігайте робоче місце чистим та добре освітленим. Через безлад та погане освітлення часто трапляються аварії.
- Не використовуйте електроінструмент у вибухонебезпечному середовищі, наприклад, у присутності горючих рідин, газів або пилу. Електроінструмент утворює іскри, що можуть запалити пил або дими.
- Під час експлуатації електроінструменту присутність діти та сторонніх людей поблизу не дозволяється. Через неувважність Ви можете втратити контроль.

ЕЛЕКТРИЧНА БЕЗПЕКА

- Вилка електроінструменту повинна відповідати розетці. Будь-які модифікації вилки не дозволяються. Не застосовуйте будь-які перехідники в електроінструменті із заземленням. Вилки, що не були модифіковані, та відповідні розетки зменшують ризик електричного шоку.
- Уникайте контакту тіла із заземленими поверхнями, як то труби, радіатори, лінії та конденсатори. Якщо ваше тіло буде заземленим, ризик електричного шоку підвищується.

- Не залишайте електроінструмент під дощем або у вологому середовищі. Вода, що потрапляє до електроінструменту, підвищує ризик електричного шоку.
- Не пошкоджуйте шнур. Забороняється застосовувати шнур для перенесення, пересування або вимикання електроінструменту. Тримайте шнур подалі від тепла, мастила, гострих країв або рухомих частин. Пошкоджені або заплутані шнур підвищує ризик електричного шоку.
- Під час експлуатації електроінструменту на відкритому повітрі, використовуйте подовжувач, що підходить для застосування на відкритому повітрі. Використання подовжувача, що підходить для застосування на відкритому повітрі, зменшує ризик електричного шоку.
- Якщо експлуатація електроінструменту у вологому приміщенні неминуча, використовуйте автоматичний вимикач з функцією захисту у разі течі на землю. Використання автоматичного вимикача з функцією захисту у разі течі на землю зменшує ризик електричного шоку.

ОСОБИСТІЙ ЗАХИСТ

- Будьте уважними, слідкуйте за тим, що Ви робите, та керуйтеся здоровим глуздом під час експлуатації електроінструменту. Не застосовуйте електроінструмент, якщо Ви втомилися або перебуваєте під дією наркотичних речовин, алкоголю або ліків. Неувважність під час експлуатації електроінструменту може призвести до серйозних особистих травм.
-    Застосуйте засоби захисту. Завжди одягайте захисні окуляри. Такі засоби захисту як маска, неслизьке безпечне взуття, шолом або беруші, якщо вони застосовуються у відповідних умовах, можуть зменшити ризик нанесення травм. (МАЛЮНОК 2 + 3 + 4)
- Запобігайте випадковому запуску. Переконайтеся, що вимикач знаходиться в положенні вимк. перед тим, як підключитися до джерела живлення та/або батарейного блоку, піднімаючи або підносячи обладнання. Пересування електроінструменту, тримаючи палець на вмикачі, або вмикання обладнання з ввімкненим вмикачем може викликати аварії.
- Зніміть будь-які гайкові ключі з регульованим зівом або інші ключі перед тим, як вмикати обладнання. Ключ, що залишився на рухомій деталі електроінструменту, може призвести до особистих травм.
- Не застосовуйте перенапругу. Завжди зберігайте рівновагу та надійне положення. Це дозволяє краще управляти електроінструментом у непередбачених ситуаціях.
- Вдягайте належний одяг. Не носіть вільний одяг або прикраси. Тримайте волосся, одяг та рукавиці поодаль від рухомих частин. Вільний одяг, прикраси або довге волосся може попасти у рухомі деталі.
- Якщо в обладнанні передбачені засоби для підключення приладів для видалення та збору пилу, ці засоби повинні бути правильно підключені та правильно використовуватися. Використання таких приладів допоможе уникнути ризиків, пов'язаних з накопиченням пилу.

ЕКСПЛУАТАЦІЯ ТА ДОГЛЯД ЗА ЕЛЕКТРОІНСТРУМЕНТОМ

- a. Не застосовуйте силу до електроінструменту. Використовуйте електроінструмент, який відповідає Вашим потребам. Правильний електроінструмент виконає роботу краще та безпечніше, згідно своєму призначенню.
- b. Не застосовуйте електроінструмент, якщо він не вмикається та не вимикається вимикачем. Будь-який електроінструмент, що не управляється вимикачем, є небезпечним та підлягає ремонту.
- c. Вимкніть вилку з джерела живлення перед тим, як проводити будь-яке налаштування, замінити приладдя або перед тим, як відправляти обладнання на зберігання. Такі запобіжні заходи зменшують ризик випадкового запуску електроінструменту.
- d. Тримайте електроінструмент, що не використовується, подалі від дітей та не дозволяти особам, незнайомим з обладнанням або цими інструкціями, експлуатувати автоматизоване обладнання. Електроінструмент є небезпечним у руках недосвідчених користувачів.
- e. Технічне обслуговування електроінструменту. Перевірте правильність положення або зціплення рухомих частин, пошкодження частин або інші умови, що можуть вплинути на експлуатацію електроінструменту. У разі пошкодження обладнання перед експлуатацією підлягає ремонту. Багато нещасних випадків були наслідками неналежного технічного обслуговування електроінструменту.
- f. Інструменти для різання повинні бути гострими та чистими. Інструменти для різання, що пройшли технічне обслуговування, з гострими краями менше злипаються, ними легше управляти.
- g. Застосовуйте електроінструмент, приладдя, інструменти і т.д. згідно цих інструкцій, враховуючи умови застосування та виконувати роботу. Застосування електроінструменту для будь-яких операцій, що відрізняються від його призначення, може спричинити небезпечну ситуацію.



УВАГА

Не працюйте з матеріалами, що містять азбест (азбест вважається канцерогенним матеріалом).



УВАГА

Вживайте заходів захисту, якщо під час роботи можливе утворення пилу, шкідливого для здоров'я, горючих або вибухових речовин (деякі види пилу вважаються канцерогенними); одягайте респіратор під час роботи з пилом / видалення стружки.

ОБСЛУГОВУВАННЯ

- a. Ваш електроінструмент повинен обслуговуватися кваліфікованим персоналом, з використанням ідентичних частин для заміни. Це забезпечить безпечність електроінструменту.

ІНСТРУКЦІЇ З БЕЗПЕКИ ЗАГАЛЬНІ ДЛЯ ОПЕРАЦІЙ ШЛІФУВАННЯ, ПОЛІРУВАННЯ ПІСКОМ, ОЧИЩЕННЯ ДРОТОВИМИ ЩІТКАМИ, ПОЛІРУВАННЯ АБО АБРАЗИВНОГО РІЗАННЯ.

- a. Це обладнання діє як машина для шліфування, полірування піском, очищення дротовими щітками, полірування або абразивного відрізання. Ознайомтеся з усіма застереженнями, інструкціями, ілюстраціями та технічними характеристиками, які супроводжують цей електроінструмент. Недотримання всіх інструкцій, наведених нижче, може призвести до електричного шоку, пожежі та/або серйозних травм.
- b. Не використовуйте приладдя, яке не було передбачено або рекомендовано виробником інструменту. Саме лише встановлення приладдя на Ваш електроінструмент не гарантує його безпечну роботу.
- c. Номінальна швидкість приладдя повинна бути, щонайменше, рівною максимальній швидкості, вказаній на електроінструменті. Приладдя, що працює швидше за свою номінальну швидкість, може відлетіти.
- d. Зовнішній діаметр та товщина приладдя повинні відповідати характеристикам електроінструменту. Приладдя з невірними розмірами (характеристиками) не може бути захищеним або регульованим.
- e. Розмір оправки колеса, фланців, дисків-підшов або іншого приладдя повинен відповідати розміру шпинделя електроінструменту. Приладдя з отворами оправки, що не співпадають з монтажним кріпленням електроінструменту, буде розбалансоване, занадто сильно вібруватиме та може призвести до втрати контролю.
- f. Не застосовуйте пошкоджене приладдя. Перед кожним використанням огляньте таке приладдя як абразивні колеса на предмет відсутності стружок або тріщин, диски-підшови на предмет відсутності тріщин, розриву або надмірного зношення, дротові щітки – послаблення або тріщин на дротах. Якщо електроінструмент або приладдя впало, огляньте його на предмет пошкодження або встановіть не пошкоджене приладдя. Після огляду та встановлення будь-якого приладдя відійдіть та відведіть сторонніх осіб від площини рухомого приладдя та використовуйте електроінструмент на максимальній швидкості без навантаження протягом однієї хвилини. Зазвичай пошкоджене приладдя ламається під час такого випробування.
- g. Застосовуйте індивідуальні засоби захисту. В залежності від операції застосовуйте щит, захисні окуляри-маску або окуляри. За потреби застосовуйте маску від пилу (респіратор), беруші, рукавиці та фартух для захисту від дрібних абразивних частинок або частин заготівлі. Захист для очей повинен забезпечувати захист від уламків, що можуть відлітати протягом різних операцій. Пилова маска або респіратор повинні фільтрувати частини, що утворюються під час роботи. Тривала робота в умовах підвищеного шуму може призвести до втрати слуху.

- h. Сторонні особи повинні знаходитися на безпечній відстані від робочого місця. Будь-хто, хто заходить на робочу ділянку, повинен використовувати особисті засоби захисту. Частини заготовлі або зламане приладдя може відлітати та спричиняти травми за межами безпосередньої ділянки експлуатації.
- i. Тримайте електроінструмент лише за спеціальні ізольовані поверхні затискування при виконанні операцій, коли ніж може торкатися схованого проводу або власного шнура. У разі контакту з проводом під напругою, він також передає напругу оголеним металевим деталям електроінструменту, в наслідок чого оператор може отримати електричний шок.
- j. Розташуйте шнур подалі від приладдя, що обертається. Якщо Ви втрачаєте контроль, шнур може бути відрізано або стесано, а Вашу кисть або руку може затягнути у приладдя, що обертається.
- k. Ніколи не вимикайте електроінструмент, доки приладдя повністю не зупинилося. Приладдя, що обертається, може захопити поверхню і призвести до втрати контролю над обладнанням.
- l. Не запускайте електроінструмент під час пересування. Випадковий контакт з приладдям, що обертається, може призвести до того, що ваш одяг попаде у приладдя, а за ним - і ваше тіло.
- m. Регулярно очищуйте вентиляційні отвори електроінструменту. Вентилятор двигуна витягуватиме пил з корпусу, і надмірне накопичення металевого порошку може призвести до ризику виникнення електричного шоку.
- n. Не працюйте з обладнанням поблизу легкозаймистих матеріалів. Іскри можуть запалити ці матеріали.
- o. Не використовуйте приладдя, що вимагають охолоджувальної рідини. Використання води або інших охолоджувальних рідин може призвести до ураження електричним струмом або шоку.
- p. Не використовуйте папір шліфувального диску не того класу зернистості. Слідуйте рекомендаціям виробників при виборі полірувального паперу. Полірувальний папір, що виходить за межі шліфувального диску, являє собою ризик небезпеки і може привести до непередбачуваного прогинання, розриву диска або віддачі.
- q. Слідуйте за тим, щоб ніякі вільні частини полірувального кожуху або реміні приладдя не оберталися вільно. Заправте або підріжте такі вільні краї. Ваші пальці можуть потрапити у такі вільні частини та краї, що обертаються, або вони можуть захопити заготовлі.

ВІДДАЧА ТА ВІДПОВІДНІ ЗАСТЕРЕЖЕННЯ

Віддача - це раптова реакція на стискання або обдирання колеса, що обертається, диску-підшви, щітки або будь-якого іншого приладдя. Стискання або обдирання призводить до раптової зупинки приладдя, що обертається, яке, в свою чергу, викликає неконтрольовану віддачу обладнання у бік, протилежний напрямку обертання приладдя. Наприклад, якщо абразивні колеса було стиснено або зідрано заготовлями, краї колеса, що потрапляє у зону стискання, може врізатися у поверхню матеріалу, в наслідок чого колесо може вискочити або зійти з колі. Колесо може вискочити на або від оператора, в залежності від напрямку руху колеса в точці заземлення.

Абразивні круги можуть зламатися в цих умовах. Віддача є результатом зловживання потужністю інструменту та / або неправильних процедур або умов експлуатації, її можна уникнути за допомогою належних запобіжних заходів, наведених нижче.

- a. Міцно тримайте електроінструмент, при цьому Ваше тіло і руки повинні забезпечувати надійний опір віддачі. Завжди використовуйте допоміжну ручку, якщо вона є, для максимального контролю віддачі або реакції моменту обертання під час запуску. Оператор може контролювати реакцію моменту обертання або силу віддачі, якщо відповідні запобіжні заходи були прийняті.
- b. Ніколи не кладіть руки поблизу приладдя, що обертається. Приладдя можуть мати віддачу для рук.
- c. Не стійте поблизу того місця, куди рухатиметься електроінструмент у разі віддачі. Віддача обертатиме інструмент у напрямку, протилежному руху колеса в точці заземлення.
- d. Будьте особливо уважним під час використання спеціальних робочих кутів, гострих країв і т.д. Уникайте підстрибування та заземлення приладдя. Кутки, гострі краї, що підстрибують, можуть защемити приладдя, що обертається, та призвести до втрати контролю або віддачі.
- e. Не підключайте ланцюг-пилку або пилку-полотно для різьблення по дереву. Таке приладдя призводить до частих віддач та втрати контролю.

ЗАСТЕРЕЖЕННЯ З БЕЗПЕКИ ДЛЯ ОПЕРАЦІЙ ШЛІФУВАННЯ ТА АБРАЗИВНОГО ВІДРІЗАННЯ

- a. Використовуйте лише ті типи коліс, що були рекомендовані для Вашого електроінструменту та спеціальні засоби захисту, передбачені для цього колеса. Колеса, на які не розраховано електроінструмент, не можуть бути правильно захищеними та безпечними.
- b. Колеса повинні застосовуватися лише за призначенням. Наприклад: не шліфувати боком відрізаного круга. Абразивні відрізи круги призначені для шліфування периферією круга, а бічні сили, що діють на ці колеса, можуть призвести до їх пошкодження.
- c. Завжди використовуйте колеса з неушкодженими фланцями, що мають правильний розмір і форму для вбраного колеса. Правильні фланці колеса підтримують колесо, зменшуючи ймовірність його пошкодження. Фланці для відрізнних кругів можуть відрізатися від фланців шліфувальних кругів.
- d. Не використовуйте зношені круги з іншого електроінструменту більшого розміру. Колесо, розраховане на більш потужне обладнання, не підходить для більш високої швидкості меншого обладнання і може тріснути.

ДОДАТКОВІ ЗАСТЕРЕЖЕННЯ З БЕЗПЕКИ ДЛЯ ОПЕРАЦІЙ АБРАЗИВНОГО ВІДРІЗАННЯ

- a. Не застосовуйте надмірну силу або тиск до відрізаного круга. Не намагайтеся виконувати різання на надмірну глибину. У разі переважання колеса збільшується навантаження і схильність колеса до скручування або зчеплення в розрізі, а також ймовірність віддачі або поломки колеса.

- b. Не ставте поряд або позаду обертового колеса. Якщо колесо під час експлуатації рухається від тіла, під впливом можливої віддачі колесо може обертатися безпосередньо на Вас.
- c. Якщо колесо скручується або заважає різанню з будь-якої причини, вимкніть електроінструмент і не торкайтесь обладнання до повної зупинки колеса. Ніколи не намагайтесь відвести відрізне колесо від зрізу, якщо колесо рухається, в іншому випадку це може призвести до віддачі. Проаналізуйте та вживайте заходів, щоб виправити становище та усунути причину защемлення колеса.
- d. Не починайте операцію різання на заготівлі ще раз. Розженіть колесо до повної швидкості та обережно починайте різання ще раз. Колеса можуть скручуватися, зіскакувати або генерувати віддачу, якщо електроінструмент вмикається із заготівлею.
- e. Підтримуйте панелі або великі заготівлі, щоб зменшити ризик скручування колеса та віддачі. Великі заготівлі зазвичай прогинаються під власною вагою. Встановіть опори під заготівлею поблизу лінії розрізу та біля краю заготівлі по обидві сторони колеса.
- f. Будьте обережними при виконанні прихованих розрізів в існуючих стінах або інших глухих зонах. Виступаючі колеса можуть розрізати газопровід або водопровід, електричні проводи або предмети, які можуть спричинити віддачу.

ЗАСТЕРЕЖЕННЯ З БЕЗПЕКИ ДЛЯ ОПЕРАЦІЙ ПОЛІРУВАННЯ ДРОВОЮ ЩІТКОЮ

- a. Пам'ятайте, що щітка залишає після себе дротові голки навіть під час звичайної операції. Не перевантажуйте дроти, застосовуючи надмірне навантаження на щітку. Дротові голки можуть легко проникати через легкий одяг та / або шкіру.
- b. Якщо під час застосування дротової щітки рекомендується використання огорожі, не допускайте контакту дротового колеса або щітки з огорожею. Дротове колесо або щітка може розширитися у діаметрі через робоче навантаження і відцентрові сили.
- c. Не повинна перевищувати 15 000 об/хв при використанні дротової щітки.

ДОВКОЛИШНЄ СЕРЕДОВИЩЕ

УТИЛІЗАЦІЯ

Машини, приладдя та упаковуку слід сортувати з метою їх екологічно безпечної утилізації.

ТІЛЬКИ ДЛЯ КРАЇН ЄС



Не викидайте електроінструмент разом з побутовим сміттям!

Згідно Європейській Директиві 2002/96/ЄС про утилізацію електричного та електронного устаткування і її впровадження в національне законодавство, електроінструмент, який не підлягає подальшому використанню, повинен зберігатися

окремо від інших відходів та утилізуватися екологічно безпечним чином.

ТЕХНІЧНІ ХАРАКТЕРИСТИКИ

ЗАГАЛЬНІ ТЕХНІЧНІ ХАРАКТЕРИСТИКИ

Номинальна напруга 230-240 В, 50-60 Гц
 Номинальна потужність 175 Вт
 Номинальна швидкість (n) 35 000 об/хв
 Максимальний діаметр виробу . . 0,8 мм, 1,6 мм, 2,4 мм,



Конструкція класу II (МАЛЮНОК 5)

3,2 мм

інструменти з подвійною ізоляцією

ПODOВЖУВАЧІ

Використовуйте не скручені та безпечні шнури потужністю 5 А.

ЗБИРАННЯ

ЗАВЖДИ ВИМИКАЙТЕ УНІВЕРСАЛЬНИЙ ІНСТРУМЕНТ З МЕРЕЖІ ПЕРЕД ЗАМІНОЮ ПРИЛАДДА, ВИРОБУ АБО ОБСЛУГОВУВАННЯМ ІНСТРУМЕНТУ.

ЗАГАЛЬНА ІНФОРМАЦІЯ

Багатофункціональний інструмент Dremel - найпотужніший точний інструмент, що може використовуватися для виконання дрібних і складних операцій. Широкий асортимент приладдя та додаткового обладнання Dremel дозволяє виконувати широкий спектр завдань. Сюди відносяться такі завдання, як полірування піском, різьба, гравірування, маршрутизація, чищення і полірування.

МАЛЮНОК 6

- A. Кнопка блокування валу
- B. Перемикач ВМК / ВИМК.
- C. Шкала швидкості
- D. Шнур живлення
- E. Вішалка
- F. Вентиляційні отвори
- G. Гайковий ключ цанги
- H. Вал
- I. Кришка корпусу
- J. Гайки цанги
- K. Цанга

ЦАНГИ

Приладдя Dremel підходить для роботи з універсальним інструментом та різними розмірами заготівель. Цанги чотирьох розмірів передбачені для розміщення різних розмірів гомілки. Розмір цанги можна визначити по кільцях у задній частині цанги.

МАЛЮНОК 7

- A. Гайка цанги
- B. 3,2 мм цанга без кільця (480)
- c. 2,4 мм цанга з трьома кільцями (481)

- D. 1,6 мм цанга з двома кільцями (482)
- E. 0,8 мм цанга з одним кільцем (483)
- F. Розпізнавальні кільця

ПРИМІТКА: Деякі комплекти універсальних інструментів можуть не включати всі чотири розміри цанги. Цанги надаються окремо.

Завжди використовуйте цанги, розмір яких відповідає розміру заготовлі на тому приладді, що ви застосовуєте. Не застосовуйте заготовлі з діаметром більше за діаметр цанги.

ЗМІНА ЦАНГИ

МАЛЮНОК 8

- A. Гайковий ключ цанги
 - B. Кнопка блокування валу
 - C. Гайки цанги
 - D. Послабити
 - E. Затягнути
1. Натисніть кнопку блокування валу, утримуючи натиснутою кнопку, обертайте вал рукою, доки він не зчепиться з фіксатором валу. Не застосовуйте кнопку блокування валу, доки універсальний інструмент працює.
 2. З натиснутою кнопкою блокування валу послабте і зніміть гайку цанги. Використовуйте цанговий ключ за потреби.
 3. Видаліть цангу, витягнувши її з валу.
 4. Повністю встановіть цангу відповідного розміру в вал та щільно встановіть палець гайки цанги. Неповністю затягніть гайку, якщо відсутнє свердло або встановлене приладдя.

ЗАМІНА ПРИЛАДДЯ

МАЛЮНОК 8

1. Натисніть кнопку блокування валу та обертайте вал рукою, доки він не зчепиться з фіксатором валу. Не застосовуйте кнопку блокування валу, доки універсальний інструмент працює.
 2. З натиснутою кнопкою блокування валу послабте (не знімайте) гайку цанги. Використовуйте цанговий ключ за потреби.
 3. Вставте свердло або заготовлю приладдя у цангу.
 4. При натисканні кнопки блокування валу затягніть руками гайку цанги до контакту цанги зі свердлом або приладдям.
- ПРИМІТКА: Обов'язково ознайомтеся з інструкцією, що супроводжує приладдя Dremel, для отримання додаткової інформації з його використання.

Використовуйте лише потужне приладдя, що пройшло випробування Dremel.

БАЛАНСУВАННЯ ПРИЛАДДЯ

Для точної роботи дуже важливо, щоб усе приладдя було збалансоване (так само, як колеса автомобілю). Для балансування приладдя послабте гайку цанги і поверніть приладдя або цангу на 1/4 оберти. Ще раз затягніть гайку цанги і запустіть інструмент, що обертається. Слід вміти визначати збалансованість приладдя за

звуком. Продовжуйте коригування тим же чином для отримання кращого балансу.

ЗАПУСК

ЗАСТОСУВАННЯ

Перший крок у використанні універсального інструменту - навчитися відчувати його. Потримайте його в руках, щоб відчувати вагу і рівновагу. Відчуйте конусну форму корпусу. Цей конус дозволяє брати інструмент як олівець чи ручку.

Завжди тримайте інструмент подалі від обличчя. Приладдя може пошкоджуватися в процесі роботи і може відлітати на великій швидкості.

Тримайте інструмент, не закривайте вентиляційні отвори рукою. Блокування вентиляційних отворів може привести до перегріву двигуна.

ВАЖЛИВО! З початку потренуйтеся на металовідходах, щоб побачити роботу інструменту на великій швидкості. Майте на увазі, що універсальний інструмент буде найбільш ефективним разом з відповідним приладдям та допоміжним обладнанням Dremel, виконуючи роботу для Вас. Не тисніть на інструмент під час роботи, якщо можливо. Замість цього, опустіть приладдя, що обертається, на робочу поверхню і дайте йому доторкнутися до точки, з якої ви хочете почати. Зосередьтеся на спрямуванні приладдя протягом експлуатації, застосовуючи невеликий тиск зі свого боку. Дозвольте приладдю виконувати роботу.

Зазвичай краще зробити серію проходів інструментом, ніж виконувати всю роботу за один прохід. Обережний дотик забезпечує кращий контроль і знижує ймовірність помилок.

ТРИМАННЯ ІНСТРУМЕНТУ

Для кращого контролю при роботі тримайте універсальний інструмент як олівець між великим та вказівним пальцями.

МАЛЮНОК 9

Метод тримання як у гольфі використовується для важких операцій, таких як шліфування або різання. МАЛЮНОК 10

Наконечник

Для виконання точних завдань використовується окремий наконечник. Він має трілобулярну форму, яка дозволяє користувачу зручно стискати наконечник між великим та вказівним пальцями. Його гладка форма має відмінну лінію видимості для виконання деталізованого гравірування та різьблення. Цей наконечник не входить до кожного комплекту інструментів. МАЛЮНОК 11

РОБОЧІ ШВИДКОСТІ

Щоб вибрати правильну швидкість для кожного завдання, потренуйтеся на частині матеріалу.

ПЕРЕМИКАЧ ВМК./ВИМК.

Інструмент ВМИКАЄТЬСЯ перемикачем, розташованим зверху корпусу.

ЩОБ УВИМКНУТИ ІНСТРУМЕНТ, посуňte кнопку перемикача вперед.

ЩОБ ВИМКНУТИ ІНСТРУМЕНТ, посуňte кнопку перемикача назад.

ПОТУЖНИЙ ДВИГУН

Ваш інструмент устатований потужним двигуном, від якого обертається інструмент. Цей двигун поширює різнобічність ротаційного інструменту, активуючи додаткове обладнання Dremel.

ЕЛЕКТРОННА СИСТЕМА КОНТРОЛЮ

Ваш інструмент устатований внутрішньою електронною системою контролю, що забезпечує повільний запуск, що зменшує напругу, пов'язану із запуском на високому моменті обертання. Ця система також допомагає зберігати заздалегідь обрану швидкість, утримуючи її фактично незмінною без або з навантаженням.

ШКАЛА ЗМІННОЇ ШВИДКОСТІ

Ваш інструмент устатований шкалою швидкості. Швидкість можна налаштувати під час виконання роботи, заздалегідь встановивши шкалу швидкості на або між будь-яким налаштуванням.

Швидкість ротаційного інструменту контролюється шляхом встановлення шкали на корпусі. МАЛЮНОК 12

Налаштування кількості обертів

Налаштування перемикача	Діапазон швидкості
5	5 000 об/хв
10	10 000 об/хв
*15	15 000 об/хв
20	20 000 об/хв
25	25 000 об/хв
30	30 000 об/хв
35	35 000 об/хв

* Не більше 15 000 об/хв, якщо застосовуються дротові щітки.

Див. схему „Налаштування швидкості” на сторінках 4-7, щоб визначити належну швидкість для оброблюваного матеріалу та приладдя, яке слід застосовувати.

Більшість завдань може бути виконана інструментом з використанням максимальних налаштувань. Проте, деякі матеріали (деякі пластмаси та метали) можуть бути пошкоджені під впливом тепла, яке утворюється на високих швидкостях, і з ними слід працювати на відносно низьких швидкостях. Робота на низькій швидкості (15 000 об/хв або менше) зазвичай краще підходить для операцій полірування з використанням повстяного приладдя для полірування. Усе щіткове приладдя вимагає низьких швидкостей, щоб уникнути випадіння дротів зі щітки. Якщо налаштувати низьку швидкість, інструмент може виконувати роботу найкращим чином. Вища швидкість краща для твердої деревини, металів, скла, а також для буріння, різьблення, різання, маршрутизації та формування.

Деякі принципи, що стосуються швидкості інструменту:

- Пластмасу та інші матеріали, які плавляться при низьких температурах, слід різати на низьких швидкостях.

- Полірування, пом'якшення та чищення дротовою щіткою слід виконувати на швидкості не більшій за 15 000 об/хв, щоб не пошкодити щітку та матеріал.
- Деревину слід різати на високій швидкості.
- Залізо або сталь слід різати на високій швидкості.
- Якщо сталевий ніж починає вібрувати при підвищенні швидкості, це зазвичай означає, що він працює дуже повільно.
- Алюмінієві, мідні сплави, сплави свинцю, цинку та олова можна різати з різною швидкістю в залежності від типу різання, що виконується. Використовуйте парафін (без води) або інші відповідні мастила на різаку для запобігання прилипання матеріалу до зубів різаків.

ПРИМІТКА: Збільшення тиску на інструмент не вихід, якщо воно функціонує не належним чином. Спробуйте застосувати інше приладдя або налаштування швидкості для досягнення бажаного результату.

ТЕХНІЧНЕ ОБСЛУГОВУВАННЯ

Профілактичне обслуговування, що виконується неуповноваженими особами, може призвести до зміцнення внутрішньої проводки і елементів, що може призвести до серйозної небезпеки. Ми рекомендуємо обслуговувати увесь інструмент у центрі обслуговування Dremel. Щоб уникнути травми від несподіваного запуску або електричного шоку, завжди виймайте штепсель з розетки перед виконанням обслуговування або чищення.

ЧИЩЕННЯ

УВАГА ЩОБ УНИКНУТИ АВАРІЙ, ЗАВЖДИ ВИМИКАЙТЕ ІНСТРУМЕНТ ТА/АБО ЗАРЯДНИЙ ПРИСТРІЙ ІЗ ДЖЕРЕЛА ЖИВЛЕННЯ ПЕРЕД ОЧИЩЕННЯМ. Інструмент краще очищати стислим сухим повітрям. Завжди вдягайте захисні окуляри при очищенні інструментів за допомогою стислого повітря.

Вентиляційні отвори і важелі перемикачів повинні бути чистими та вільними від сторонніх предметів. Не намагайтеся очистити інструмент, вставляючи гострі предмети в його отвори.

УВАГА ПЕВНІ ОЧИЩУВАЧІ ТА РОЗЧИННИКИ ПОШКОДЖУЮТЬ ПЛАСТИКОВІ ДЕТАЛІ. Деякі з них такі: бензин, чотирихлористий вуглець, хлоровані розчинники для очищення, аміак та побутові мийні засоби, що містять аміак.

ОБСЛУГОВУВАННЯ ТА ГАРАНТІЯ

УВАГА ВІДСУТНІ ДЕТАЛІ, ЯКІ МОЖЕ ОБСЛУГОВУВАТИ КОРИСТУВАЧ.

Профілактичне обслуговування, що виконується неуповноваженими особами, може призвести до зміцнення внутрішньої проводки і елементів, що може призвести до серйозної небезпеки. Ми рекомендуємо обслуговувати увесь інструмент у центрі обслуговування Dremel. СЕРВІСНИЙ

ПЕРСОНАЛ: Вимкніть інструмент та / або зарядний пристрій з джерела живлення перед обслуговуванням.

На цей продукт DREMEL поширюється дія гарантії відповідно до законів і норм конкретної країни; на пошкодження в результаті природного зносу, перевантаження або неправильного використання дія гарантії не поширюється.

У разі виникнення рекламцій, відішліть нерозібраний інструмент або зарядний пристрій та документи, що підтверджують купівлю, Вашому дилеру.

КОНТАКТНІ ДАНІ DREMEL

Більш детальну інформацію про асортимент продукції Dremel, підтримку та гарячу лінію можна знайти на сайті www.dremel.com.

Dremel Європа, поштова скринька 3267, 4800 DG Бреда, Нідерланди

**Dremel Europe
The Netherlands**