



КРАТОН®
МОЩНЫЙ ИНСТРУМЕНТ

ВВЕДЕНИЕ

Уважаемый покупатель! Благодарим за доверие, которое Вы оказали, выбрав станок вертикально-фрезерный WMM-2,25 (далее в тексте «станок»). Перед первым использованием станка внимательно ознакомьтесь с инструкцией по эксплуатации! В данной инструкции Вы найдете все указания, выполнение которых обеспечит безопасную эксплуатацию и длительный срок службы станка. Все дополнительные обязательные сведения об данном деревообрабатывающем станке размещены в приложении А (вкладыш в инструкцию по эксплуатации станка). При возникновении любых вопросов, касающихся продукции зарегистрированной торговой марки Кратон, Вы можете разместить их на странице Форума сайта «www.kraton.ru».

Уважаемый покупатель! Приобретая станок, проверьте его работоспособность и комплектность!

СОДЕРЖАНИЕ

<i>Основные технические данные</i>	4
<i>Комплектность</i>	5
<i>Назначение и общие указания</i>	8
<i>Графические символы безопасности</i>	8
<i>Предупреждение для пользователя</i>	9
<i>Правила безопасности</i>	9
<i>Подключение станка к источнику электропитания</i>	13
<i>Устройство станка</i>	16
<i>Подготовка к работе</i>	21
<i>Работа на станке</i>	30
<i>Техническое обслуживание</i>	34
<i>Транспортирование и правила хранения</i>	35
<i>Утилизация</i>	35
<i>Неисправности и методы их устранения</i>	36
<i>Сведения о действиях при обнаружении неисправности</i>	36
<i>Схемы сборки</i>	37
<i>Гарантия изготовителя</i>	43
<i>Приложение А — вкладыш в инструкцию по эксплуатацию (1 лист, А5)</i>	

ОСНОВНЫЕ ТЕХНИЧЕСКИЕ ДАННЫЕ**Основные технические данные**

- Основные технические данные станка приведены в таблице 1.

Таблица 1 «Основные технические данные»

Наименование параметра	Значение параметра
Наименование, тип, модель	станок вертикально-фрезерный WMM-2,25
Напряжение электрической питающей сети	220 В±10 %
Частота тока	50 Гц
Род тока	переменный, однофазный
Тип электродвигателя	асинхронный
Номинальная потребляемая мощность *	2250 Вт
Степень защиты от попадания твердых частиц и влаги, обеспечиваемая защитной оболочкой	IP 20
Класс защиты от поражения электрическим током	низковольтное оборудование I класса
Частота вращения шпинделя станка	3500; 7000 мин ⁻¹
Максимальный ход шпинделя	90 мм
Посадочный диаметр шейки сменных вставок шпинделя	Ø 30; Ø 32 мм
Размер рабочего стола	555 × 695 мм
Размер подвижного стола	220 × 320 мм
Максимальный диаметр станочной фрезы	Ø 125 мм
Максимальная высота станочной фрезы	80 мм
Диаметр патрубка пылесборника	Ø 100 мм
Габаритные размеры станка (L × B × H)	810 × 1005 × 1250 мм
Масса	195 кг

Срок службы

- На основании опыта эксплуатации аналогичных изделий и статистических данных срок службы станка установлен в пределах **5 (пяти) лет**.

Примечание: * — показатель энергетической эффективности станка.

КРАТОН®**ГАРАНТИЙНОЕ
СВИДЕТЕЛЬСТВО**

НАИМЕНОВАНИЕ, МАРКА

ЗАВОДСКОЙ НОМЕР

НАИМЕНОВАНИЕ ТОРГУЮЩЕЙ ОРГАНИЗАЦИИ

ДАТА ПРОДАЖИ

ФАМИЛИЯ И ПОДПИСЬ ПРОДАВЦА

М. П.

**СРОК ГАРАНТИИ
12 МЕСЯЦЕВ СО ДНЯ ПРОДАЖИ**

Внимание! Гарантийное свидетельство действительно при наличии даты продажи, подписи продавца и печати торгующей организации.

На каждое изделие выписывается отдельное гарантийное свидетельство.

С правилами эксплуатации и условиями гарантии ознакомлен и согласен, паспорт на русском языке получен, исправность и комплектность проверены в моем присутствии, претензий не имею.

НАИМЕНОВАНИЕ ПРЕДПРИЯТИЯ ПОКУПАТЕЛЯ,
Ф. И. О. И ПОДПИСЬ ПОКУПАТЕЛЯ**КРАТОН****КРАТОН®****Гарантийный случай №1**

НАИМЕНОВАНИЕ, МАРКА

ЗАВОДСКОЙ НОМЕР

СЕРВИСНЫЙ ЦЕНТР

ДАТА ПРИЕМКИ

ДАТА ВЫДАЧИ

ФАМИЛИЯ, ПОДПИСЬ КЛИЕНТА

www.kraton.ru

М. П. СЕРВИСНОГО ЦЕНТРА

КРАТОН®**Гарантийный случай №2**

НАИМЕНОВАНИЕ, МАРКА

ЗАВОДСКОЙ НОМЕР

СЕРВИСНЫЙ ЦЕНТР

ДАТА ПРИЕМКИ

ДАТА ВЫДАЧИ

ФАМИЛИЯ, ПОДПИСЬ КЛИЕНТА

www.kraton.ru

М. П. СЕРВИСНОГО ЦЕНТРА

КРАТОН®**Гарантийный случай №3**

НАИМЕНОВАНИЕ, МАРКА

ЗАВОДСКОЙ НОМЕР

СЕРВИСНЫЙ ЦЕНТР

ДАТА ПРИЕМКИ

ДАТА ВЫДАЧИ

ФАМИЛИЯ, ПОДПИСЬ КЛИЕНТА

www.kraton.ru

М. П. СЕРВИСНОГО ЦЕНТРА

Адреса сервисных центров, обслуживающих ТМ Кратон

АБАКАН ИП Голяков, ул. Пушкина, 205. Тел.: (3902) 24-69-00
 АДЛЕР ИП Данилин Т.Ф., ул. Костромская, 36а. Тел.: 8 (918) 407-1874 dlt76@bk.ru
 АРСЕНЬЕВ ИП Свиридов Г.М., ул. Сафонова, 26/1. Тел.: (42361) 4-72-71, 8 (824) 263-4228
 АРХАНГЕЛЬСК ООО «Техникс+», ул. Урицкого, 70 корп. 1. Тел.: (8182) 44-17-20
 АРХАНГЕЛЬСК ООО «Архангельск-Сервис», пр. Ломоносова, 206, оф. 205. Тел.: (8182) 65-27-05
 АРХАНГЕЛЬСК ООО «АСГ-Центр», пр. Дзержинского, 29, оф. 63. Тел.: (8182) 29-42-46
 АСТРАХАНЬ ООО «Малютка», ул. Славянская, 1«В». Тел.: (8512) 49-13-14, 40-84-44, факс: 40-88-77 www.molotok.com@narod.ru
 БАЙРАУЛ ООО «Маяк-Сервис», ул. А. Петрова, 124. Тел.: (3852) 410-669
 БЕЛОГОРСК ИП Яковлево Р.В., ул. Кирова, 247. Тел.: (41641) 2-36-10
 БЕРДСК ИП Дубляненко, ул. Вокзальная, 50а
 БИРОВИДЖАН ИП Милько И.А., пр. 60 лет СССР, 22. Тел.: (42622) 2-23-29
 БЛАГОВЕЩЕНСК ИП Пенешенко В.В., ул. Мухина, 120. Тел.: (4162) 37-69-37, 35-66-18
 БРАТСК ООО «Лего», ул. Подбельского, 10. Тел.: (3953) 48-33-15, 48-07-38
 ВЕЛИКИЙ НОВГОРОД ООО «Проф», ул. Полевая, 36. Тел.: (8162) 76-90-61
 ВЛАДИВОСТОК ООО «БизнесСтройИнструмент», Проспект 100 лет Владивостоку, 113. Тел.: (4232) 315-908
 ВЛАДИКАВКАЗ ООО «Киммерия» (ИП Казанов), ул. Братьев Тамаровых, 69. Тел.: (8-867) -275-15-52, 225-00-81 kimmeri_dbrus@mail.ru
 ВОЛГОГРАД ООО «СпецТехноСервис», Шоссе Авиаторов, 8. Тел.: (8442) 96-79-89, 96-79-92, 96-79-93 e-mail slava_volgograd@bk.ru
 ВОЛГОДА ООО ПКФ «Ритм-В», ул. Октябрьская, 51. Тел.: (8172) 52-85-82, 52-85-60
 ВОРОНЕЖ ООО «Сфера 2.0», ул. Антонова-Овсеенко, 36А, оф.2. Тел.: (4732) 43-24-17
 ЕКАТЕРИНБУРГ ИП Лебедев А.А., ул. Амурисна, 64. Тел.: (343) 240-26-60
 ИРКУТСК ООО «РемИнструмент», ул. Урицкого, 8, оф. 426. Тел.: (3952) 33-20-98
 КАЛИНИНГРАД ООО «Балтийская Инструментальная Компания», Гурьевский р-н. п. Ушаково, пер. Лесной, 9. Тел.: 8 (911) 495-7208
 КАЛИНИНГРАД ООО «Фейга», Советский проспект, 12, оф. 410. Тел.: (4012) 57-18-77, 57-16-81
 КЕМЕРОВО «СибТоргСбыт+», ул. Красноармейская, 58, оф. 23. Тел.: (3842) 25-29-47
 КИРОВ ООО «Север-Инструмент», ул. К. Маркса, 101. Тел.: (8332) 32-10-87
 КИРОВО-ЧЕПЕЦК ООО «Модус», ул. Строительная, 2-Г. Тел.: (8336) 14-31-42
 КРАСНОДАР ИП Бондарт г.Краснодар, ул.Стасова 183
 Тел/факс: 8-861-231-21-04, сот. 8-928-236-92-76 e-mail: BONDSZ@mail.ru
 КРАСНОДАР ИП Одобеско Н.И., ул. Красных партизан, 103.
 Тел.: 8 (861) 272-77-20, факс 8 (861) 271-45-27 besko@bk.ru
 КРАСНОЯРСК ИП Шерстобой А.П., ул. Тотмина, 9а. Тел.: (3912) 99-65-80, 8 (913) 511-7402
 КРАСНОЯРСК ИП Высоцкий В.А., ул. Спандарина, 7, скп. 9. Тел.: (3912) 511-404, 93-54-33
 ЛЕСОЗАВОДСК «Рыббыттехника», ИП Корнилов, ул. Января, 26. Тел.: (42355) 2-25-80
 МАГДАГАЧИ ИП Критичина З.П., ул. Дзержинского, 46/50 «ТЦ Дальний Восток». Тел.: 8 (914) 975-1866
 МУРМАНСК ИП Кукушкин А.Ю., ул. Декабристов 26, т.8152-25-20-18
 НАХОДКА ООО «БизнесСтройИнструмент», Находкинский проспект, 98. Тел.: (4236) 69-65-20
 НЕРЮНГРИ ЦТО «Ори-Сервис», пр. Дружбы Народов, 18. Тел.: (41147) 7-52-91, 7-55-68
 НИЖНЕВАРТОВСК ООО «СВ-АГ», ул. Чапаева, 12а. Тел.: (3466) 56-57-56
 НИЖНИЙ ТАГИЛ ООО «КонтинентТ», ул. Красноармейская, 66а. Тел.: (3435) 41-20-96
 НОВОКУЗНЕЦК ООО «Инфострой», пр. Строителей, 64. Тел.: (3843) 53-94-03
 НОВОСИБИРСК Компания «Кратон», ул. Толмачева, 35. Тел.: (383) 363-12-41, 363-08-92
 НОВОСИБИРСК ИП ЧАЛКОВ, ул. Почтовый лог-1, т. (383) 2561180.
 НОВОСИБИРСК ООО «БИН-СЕРВИС», Мочищенское шоссе-1, т.(383) 2135271
 НОВОЧЕРКАССК ИП Салов, пр. Интернатный, 85.
 Тел.: (8635) 25-72-50/ сот.8-918-501-75-24 rostov55341@mail.ru
 ОХА ИП Колбасин С.А., ул. Дзержинского, 30а. Тел.: (42437) 2-41-57, 8 (914) 756-0865
 ПЕРМЬ ООО «Ритм-Оптимал-Сервис», ул. 25 Октября, 81. Тел.: (342) 244-55-59, 244-43-33
 ПЕТРОЗАВОДСК ООО «Профит», ул. Шотмана, 30. Тел.: (8142) 76-21-99
 РОСТОВ-НА-ДОНУ СЦ «Мастер» ООО «Трафальгардъ-НДС», ул. Львовская, 12.
 Тел.: (863) 278-76-35, факс: 278-76-69 mastertraff@mail.ru
 САНКТ-ПЕТЕРБУРГ ООО «Нева-Гитар», Васильевский Остров, 25-я линия, 8«А».
 Тел.: (812) 327-42-47, 327-42-48
 САНКТ-ПЕТЕРБУРГ ООО «ЭлектроДвижущаяСила», ул. Чернышевского, 15а, пом. 1Н. Тел.: (812) 572-30-20, 716-87-10
 СЕВЕРОВДИНСК ООО «ROTOR», ул. Профсоюзная, 11а, 2 этаж. Тел.: (8184) 58-45-78
 СЕВЕРОВДИНСК ИП Анщук О.П., ул. Никольская, 7. Тел.: (8184) 50-11-21
 СЫКТЫВКАР ИП Зыкин В.Ю., ул. Южная, 7 (Автомол). Тел.: (8212) 56-50-01
 ТОМСК ООО «Сибтехцентр», ул. Пролетарская, 34. Тел.: (3822) 402-925, 402-984
 ТЮМЕНЬ ООО «Быттехсервис», ул. Мельникайте, 116, Центр Быта. Тел.: (3452) 75-52-26
 ТЫНДА ИП Воробьева Л.К., ул. Красная Пресня, 68. Тел.: (41656) 4-98-03, 4-06-82
 УЛАН-УДЭ ООО «Промтехцентр-Сервис», ул. Ботаническая, 71 ТЦ «Тумар-Морин», пав. 35. Тел.: (3012) 45-31-72, 23-22-24, 26-78-17
 УСУСРИЙСК ООО «БизнесСтройИнструмент», ул. Краснознаменная, 198, оф. 405. Тел.: (4234) 35-80-01 sc_usr@kraton.ru.com
 УХТА ООО «Мужской Инструмент», ул. Интернациональная 40, т.82147-4-84-34
 УФА ООО «Бирюса-Сервис», ул. Королева, 6/1. Тел.: (347) 236-57-07
 ХАБАРОВСК ООО «БизнесСтройИнструмент», пр. 60 лет Октября, 152. Тел.: (4212) 400-778 kration@kraton.ru.com
 ЧЕЛЯБИНСК ООО «ЭЛБИ-Сервис», ул. Машиностроителей, 1. Тел.: (351) 211-31-99, 211-31-90
 ЧЕЛЯБИНСК ИП Сеничев Е.Б., ул. Артиллерийская, 71. Тел.: (351) 774-55-85
 ЧЕРЕПОВЕЦ ООО «Технотрейд», пр. Победы, 133/19. Тел.: (8202) 25-21-29
 ЧИТА ИП Ефимов Е.В., ул. Бабушкина, 50. Тел.: (3022) 35-16-45

Внимание!!!
 Полный список адресов сервисных центров,
 обслуживающих изделия торговой марки Кратон,
 Вы можете уточнить на сайте компании:
www.kraton.ru

КОМПЛЕКТНОСТЬ

Комплектность станка

• Комплектность станка приведена в таблице 2 и показана на рисунках А и В.

Примечание — в целях соблюдения требований технических условий на транс-

портирование и хранение изделия, станок поставляется потребителю в частично разобранном состоянии.

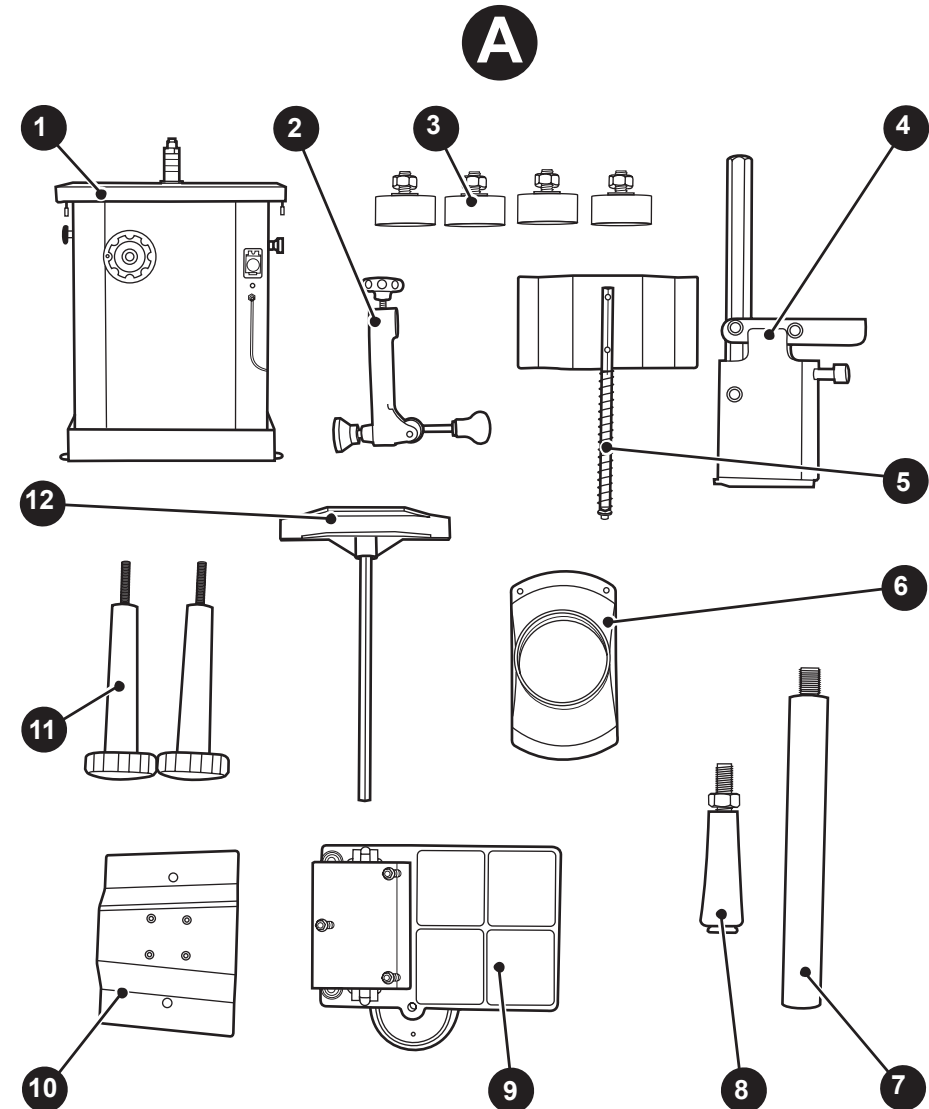


Рисунок А — комплектность станка. Дополнительно смотри рисунок В и таблицу 2

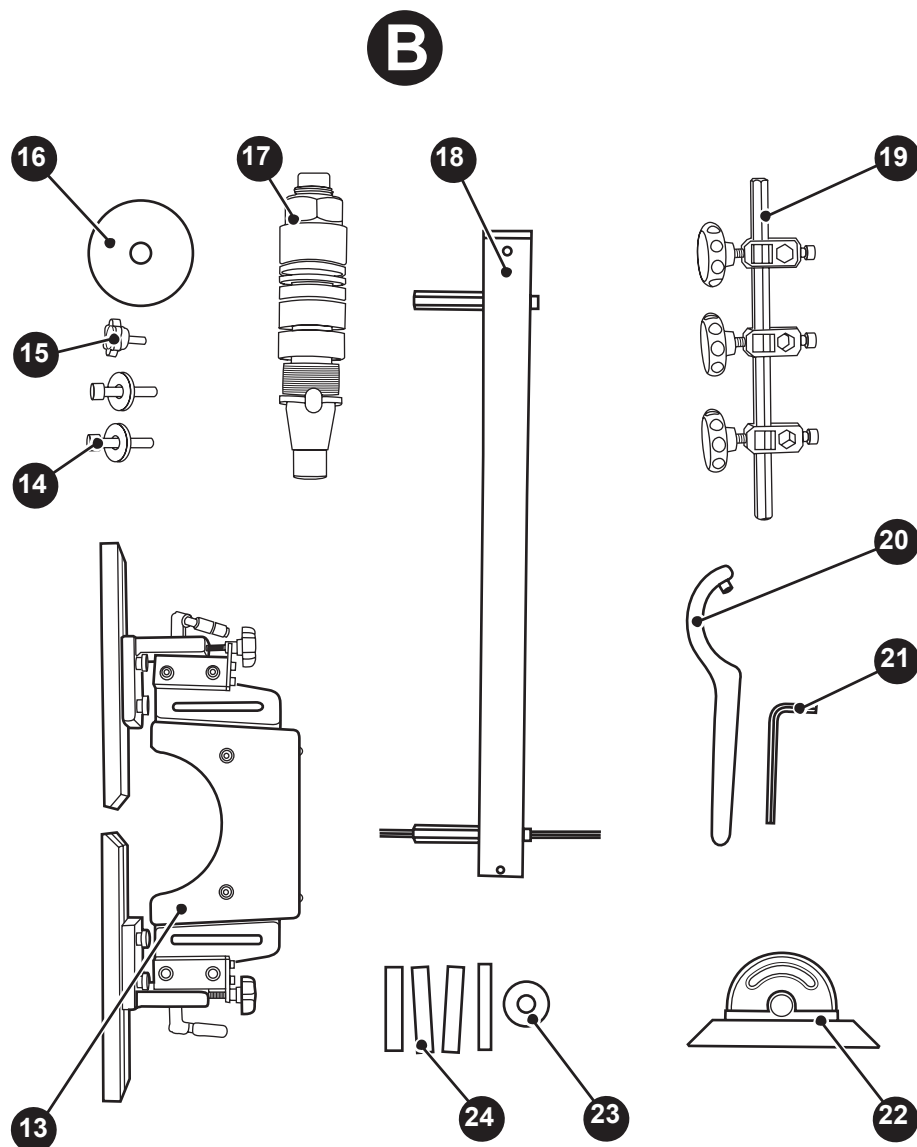


Рисунок В — комплектность станка. Дополнительно смотри таблицу 2.

КРАТОН®

Гарантия изготовителя

Производитель гарантирует надежность работы изделия при условии соблюдения всех требований указанных в настоящей инструкции по эксплуатации.

Гарантийный срок эксплуатации изделия составляет 12 месяцев со дня продажи розничной сетью.

В течение гарантийного срока владелец имеет право на бесплатный ремонт изделия по неисправностям, явившимся следствием производственных дефектов.

Гарантийный ремонт изделия производится только при наличии правильно оформленного гарантийного свидетельства (наименование изделия, модель, заводской номер, наименование торгующей организации, дата продажи, печать и подпись).

Гарантия производителя не распространяется:

- на случаи утраты или внесения исправлений в текст гарантийного свидетельства;
- на инструменты с истекшим сроком гарантии;
- на случаи обслуживания вне гарантийной мастерской, попытки самостоятельно устранить дефект или монтажа не предназначенных деталей, самостоятельного вскрытия инструмента (поврежденные шлицы винтов, пломбы, защитные наклейки и т. д.);
- на случаи использования бытового изделия в производственных или иных целях, связанных с извлечением прибыли;
- на случаи, если у изделия забиты вентиляционные каналы пылью и стружкой;
- на случаи, если изделие вышло из строя при перегрузе и заклинивании (одновременный выход из строя ротора и статора, обеих обмоток статора);
- на случаи сильного загрязнения инструмента как внешнего, так и внутреннего;
- на случаи механического повреждения корпуса (сколы, трещины) и повреждений, вызванных воздействием агрессивных сред, высоких температур, высокой влажности;
- на случаи механического повреждения сетевого шнура или штепселя;
- на случаи, когда инструмент эксплуатировался с нарушением инструкции по эксплуатации;
- на дефекты, которые являются результатом естественного износа;
- на быстроизнашивающиеся части (стартер, угольные щетки, зубчатые ремни и колеса, резиновые уплотнения, сальники, защитные кожухи, направляющие ролики, втулки, стволы и т. п.), сменные принадлежности (аккумулятор, топливные или воздушные фильтры, свечи зажигания, пилки, ножи, элементы их крепления, патроны, подошвы, цанги, сверла, буры, шины, цепи, звездочки и т. п.);
- на инструмент с частично либо полностью удаленным заводским номером, а также на случаи несоответствия данных на электроинструменте данным в гарантийном свидетельстве.

Срок гарантии продлевается на время нахождения изделия в гарантийном ремонте.

Претензии о некомплектности после продажи изделия не принимаются.

КОМПЛЕКТНОСТЬ

Таблица 2 «Комплектность станка»

Наименование	пози- ция на рис. А и В	Количе- ство	Примечание
Станок вертикально-фрезерный WMM-2,25	1	1 шт.	В сборе
Эксцентрикковый зажим	2	1 шт.	В сборе
Ножка (с гайкой и шайбой)	3	4 шт.	
Держатель	4	1 шт.	В сборе
Защитная пластина	5	1 шт.	В сборе
Патрубок пылесборника	6	1 шт.	
Ось	7	1 шт.	
Ручка	8	1 шт.	Состоит из ручки, вин- та и гайки
Стол подвижный	9	1 шт.	В сборе
Крышка	10	1 шт.	
Фиксатор	11	2 шт.	
Прижим	12	1 шт.	
Защитное ограждение	13	1 шт.	В сборе
Винт с шайбой	14	2+2 шт.	
Фиксатор	15	1 шт.	
Шайба	16	1 шт.	
Сменная вставка шпинделя с набором шайб и гайкой, Ø 30 мм	17	1 шт.	
Направляющая балка	18	1 шт.	В сборе
Ось с фиксаторами	19	1 шт.	
Ключ специальный	20	1 шт.	
Ключ шестигранный	21	1 шт.	
Упор поперечный	22	1 шт.	
Шайба	23	1 шт.	Под фиксатор 15
Набор прокладок	24	4 шт.	Для регулирования узлов станка
Инструкция по эксплуатации	—	1 экз.	
Ящик фанерный	—	1 шт.	

НАЗНАЧЕНИЕ И ОБЩИЕ УКАЗАНИЯ

- Данное деревообрабатывающее оборудование относится к типу универсальных одношпиндельных фрезерных станков с ручной подачей заготовки. Станок предназначен для фрезерной обработки деревянных заготовок: продольного и торцевого фрезерования, вырезки криволинейных поверхностей, выборки фальцев, пазов, гребней, калевки, шпунтов, шлицев и вырезки сложных форм.
- Станок предназначен для работы от однофазной сети переменного тока напряжением 220 В \pm 10 % и частотой 50 Гц.
- Станок предназначен для эксплуатации в следующих условиях:
 - температура окружающей среды от +1 °С до +35 °С;
 - относительная влажность воздуха до 80 % при температуре +25 °С.
- Если станок внесен в зимнее время в отапливаемое помещение с улицы или из холодного помещения, не распаковывай-

те и не включайте его в течение 8 часов. Станок должен прогреться до температуры окружающего воздуха. В противном случае станок может выйти из строя при включении из-за влаги, сконденсировавшейся на деталях электродвигателя.

- Станок не предназначен для использования во взрывоопасной и пожароопасной окружающей среде.
- Исходя из коммерческой целесообразности изготовитель (продавец) оставляет за собой право изменять комплектность товара без снижения его потребительских свойств.
- В связи с постоянным техническим совершенствованием конструкции станка возможны некоторые отличия между приобретенным Вами изделием и сведениями, приведенными в настоящей инструкции по эксплуатации, не влияющие на его основные технические параметры и эксплуатационную надежность.

ГРАФИЧЕСКИЕ СИМВОЛЫ БЕЗОПАСНОСТИ

ВНИМАНИЕ! Прочитайте и запомните разделы инструкции, где Вы встретите приведенные ниже графические символы. Данные разделы инструкции информируют Вас о действиях, которые Вы обязаны выполнить для обеспечения Вашей личной безопасности и находящихся рядом людей, а также о мерах, необходимых для надежной и долговечной эксплуатации станка.



Внимательно прочтите инструкцию по эксплуатации перед использованием станка



Опасность получения травмы или повреждения станка в случае несоблюдения данного указания



Риск возникновения пожара



Опасность поражения электрическим током

ГРАФИЧЕСКИЕ СИМВОЛЫ БЕЗОПАСНОСТИ



Станок и его упаковка подлежат вторичной переработке (рециклированию)



Беречь от загрязнений окружающую среду. Не сорить, поддерживать чистоту. Упаковку и упаковочные материалы станка следует сдавать для переработки

ПРЕДУПРЕЖДЕНИЕ ДЛЯ ПОЛЬЗОВАТЕЛЯ



ВНИМАНИЕ! Не разрешается вносить какие-либо изменения в конструкцию станка без разрешения производителя. Неавторизованное изменение конструкции станка и использование неоригинальных запасных частей может привести к травме пользователя или поломке станка. Не подключайте станок к сети электропитания до тех пор, пока внимательно не ознакомитесь с изложенными в данной инструкции рекомендациями и не изучите его устройство, применение, настройку, ограничения и возможные опасности.

ПРАВИЛА БЕЗОПАСНОСТИ



Чтобы свести к минимуму риск возникновения пожара, поражения электрическим током и получения травмы, при работе со станком всегда следуйте указаниям инструкции по правилам безопасности. Прежде чем приступить к работе со станком, внимательно прочтите и запомните требования правил безопасности. Бережно храните данную инструкцию для дальнейшего использования.



Общие требования охраны труда

- **ВНИМАНИЕ!** Подключение станка, его техническое обслуживание, ремонт и эксплуатация должны соответствовать и осуществляться в соответствии с требованиями «Правил технической эксплуатации электроустановок потребителей» и «Правил техники безопасности при эксплуатации электроустановок потребителей». При эксплуатации станка должны соблюдаться требования пожарной безопасности.
- Персонал, производящий монтаж, техническое обслуживание и эксплуатацию станка должен иметь квалификацию соответствующую выполняемой работе.

- Станок выполнен в соответствии с современным уровнем техники, действующими нормами по технике безопасности и отличается надежностью в эксплуатации. Это не исключает, однако, опасности для пользователя и посторонних лиц, а также нанесения материального ущерба в случае неквалифицированной эксплуатации и использования не по назначению.
- К работе на станке могут быть допущены лица не моложе 16 лет, прошедшие медицинский осмотр и признанные годными для выполнения данного вида работы, прошедшие инструктаж, обучение и проверку знаний по охране труда, пожарной безопасности, оказанию первой довра-

ПРАВИЛА БЕЗОПАСНОСТИ

чебной помощи и имеющие квалификационное удостоверение на право работы на фрезерных деревообрабатывающих станках.

- Станочник, совмещающий профессии, должен быть обучен безопасным приемам работы на фрезерных деревообрабатывающих станках и, пройти инструктаж по охране труда на всех выполняемых работах.

- Станочник должен знать и выполнять правила внутреннего трудового распорядка организации.

- Станочник должен:

- знать конструкцию станка, устройство и назначение всех его частей, ограждений и предохранительных приспособлений, точки заземления электродвигателя и пусковых устройств;

- уметь определять неисправности станка, его устройств и механизмов;

- знать требования, предъявляемые к режущему инструменту и правильные способы его заточки и установки;

- знать и соблюдать режимы резания на данном станке.

- Во время работы станочник должен пользоваться средствами индивидуальной защиты (спецодежда, спецобувь, средства защиты органов слуха и др.), выдаваемыми по установленным нормам.

- Рабочее место и рабочая зона должна иметь достаточное освещение. Свет, излучаемый от осветительных устройств, не должен ослеплять глаза станочника.

- Для замены режущего инструмента, приспособлений и других рабочих органов, очистки станка, уборки рабочего места следует пользоваться слесарным инструментом (гаечный ключ, отвертка и т.д.) и вспомогательными инструментами (крючком, лопатой или совком, щеткой, скребком и др.).

- На рабочем месте необходимо соблюдать правила пожарной безопасности. Курение разрешается только в специально

отведенных для этого местах.

- Работники несут ответственность за нарушение требований настоящей инструкции в соответствии с действующим законодательством.

Требования охраны труда перед началом работы

- Перед началом работы станочник должен надеть спецодежду, обувь, головной убор и другие средства индивидуальной защиты. Длинные волосы следует убрать под головной убор. Одежда станочника не должна иметь свисающих концов, которые могут быть захвачены движущимися частями механизмов станка. Станочник не должен надевать перчатки, галстук и украшения, так как во время работы они могут попасть в движущиеся части станка.

- Станочник должен работать в специальных противоударных защитных очках.

- При отсутствии на рабочем месте эффективных систем пылеудаления, станочник должен использовать индивидуальные средства защиты дыхательных путей (респиратор), поскольку древесно-стружечная пыль, возникающая при обработке некоторых видов пиломатериалов (ДСП, ДВП), может вызвать аллергические осложнения. Во время работы станочник должен принимать необходимые меры для защиты органов слуха и использовать соответствующие средства (вкладыши или наушники).

- Станочник должен произвести внешний осмотр станка и убедиться:

- в свободном доступе к пусковым устройствам (электровыключатели станка, электрический щит и т.д.);

- в исправности электрооборудования и заземляющих устройств, пусковых и блокировочных устройств путем кратковременного включения станка;

- в наличии ограждений, их исправности и надежности крепления;

СХЕМА СБОРКИ

«Спецификация к схеме сборки станка — рисунки № 1, № 2»

1	Винт
2	Винт
3	Фланец
4	Болт
5	Шайба
6	Ограждение
7	Планка направляющая
8	Винт
9	Шайба
10	Пружина
11	Ось
12	Фланец
13	Винт
14	Ручка
15	Шайба
16	Крышка
17	Винт
18	Вал маховика
19	Шпонка
20	Фланец
21	Ручка
22	Маховик
23	Болт
24	Шайба
25	Выключатель
26	Электрический провод
27	Ось
28	Ручка
29	Штифт
30	Основание
31	Болт
32	Шайба
33	Контршайба
34	Планка направляющая
35	Угломер
36	Винт
37	Стол рабочий
38	Шайба наборная
39	Комплект шайб наборных
40	Гайка зажимная
41	Гайка колпачковая
42	Вставка шпинделя
43	Гайка колпачковая
44	Цанга
45	Болт
46	Вкладыш стола
47	Гильза

48	Электродвигатель
49	Винт
50	Болт
51	Шпонка
52	Шкив
53	Ремень
54	Болт
55	Ось подвески
56	Стакан
57	Плита
58	Крышка
59	Контршайба
60	Вкладыш
61	Подшипник
62	Вал червячный
63	Колесо червячное
64	Вкладыш
65	Ось
66	Шпонка
67	Контргайка
68	Винт
69	Ось
70	Натяжитель
71	Шайба
72	Шпиндель
73	Контршайба
74	Плоская шайба
75	Гайка
76	Контршайба
77	Плоская шайба
78	Гайка
79	Гайка
80	Шайба
81	Плита электродвигателя
82	Кольцо крепежное
83	Подшипник
84	Шкив
85	Крышка
86	Установочный винт
87	Шпонка
88	Гайка
89	Шайба
90	Подшипник
91	Вставка
92	Гайка

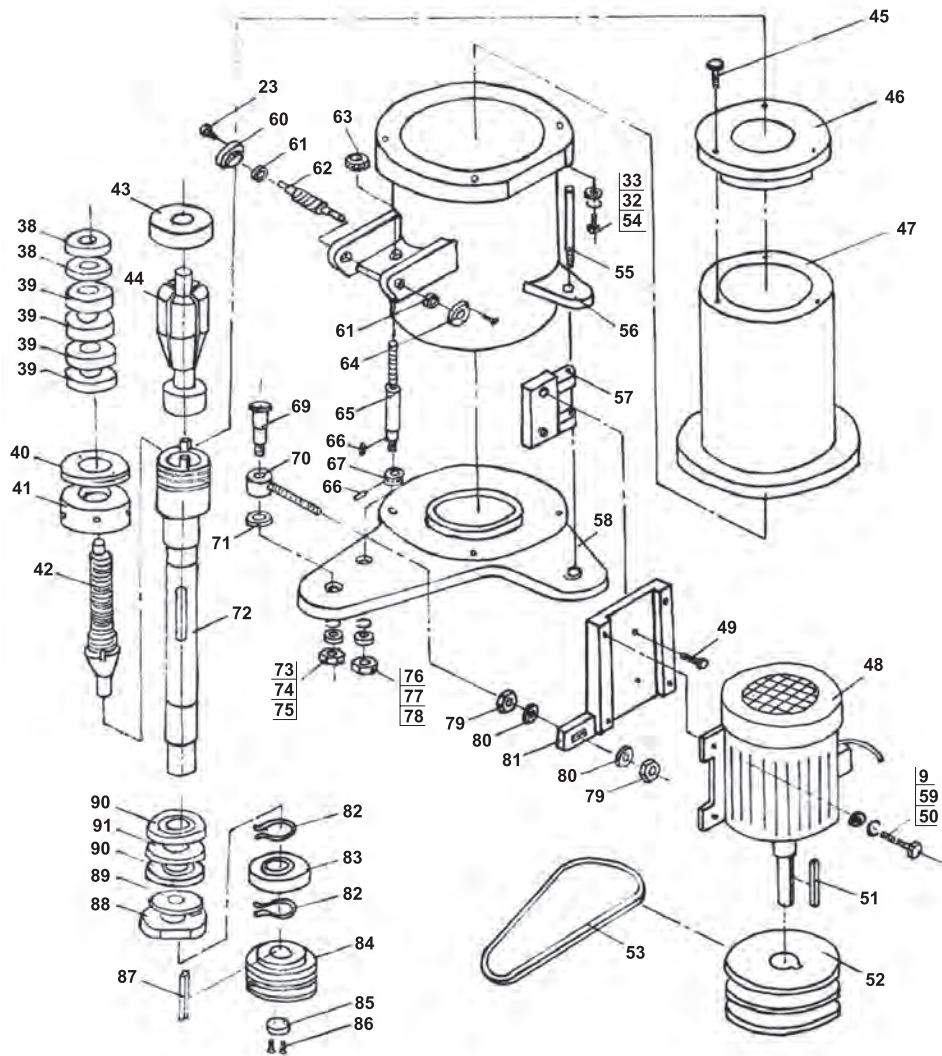


Рисунок № 2 — схема сборки деталей и узлов станка.

— в исправности режущего инструмента и приспособлений.

• При выполнении фрезерных операций на данном станке следует проверить правильность установки и крепления режущего инструмента и убедиться:

— в правильности и остроте заточки ножей, фрез, в отсутствии трещин, зазубрин;

— в прочности закрепления фрез, ножей, ножевых головок;

— в том, что фрезерная головка хорошо сбалансирована, и ее лезвия описывают окружность одного радиуса;

— в том, что шпиндель станка сбалансирован и отсутствует его биение.

Требования охраны труда во время работы

• Осмотр и замену режущего инструмента, очистку, регулировку, смазку станка, закрепление ограждений следует производить только после выключения станка и его при полной остановке.

• На данном станке не разрешается работать в перчатках или рукавицах.

• Перед включением станка на фрезерование деревянных заготовок следует убедиться, что его пуск не угрожает опасностью Вам или кому-либо.

• Начинать фрезерование деревянных заготовок следует только при установившейся частоте вращения фрезы.

• Подачу деревянной заготовки (пиломатериала) на фрезу следует производить плавно, без рывков, не допуская ударов по древесине.

• Извлекать застрявшие заготовки, производить ручную уборку обрезков и опилок с рабочего стола следует только после полной остановки фрезы с помощью специального крючка и щетки.

• ЗАПРЕЩЕНО!

— при подаче бруса (доски) на фрезерование в станок становиться против его торца;

— фрезеровать на станке обледенелые доски;

— открывать и снимать защитное ограждение фрезы во время работы станка.

Общие указания по обеспечению безопасности при работе со станком

• Всегда работайте в устойчивой позе. Следите за правильным положением ног и тела. Сохраняйте правильную рабочую позу и равновесие, не наклоняйтесь над вращающимися деталями и узлами станка. Не опирайтесь на работающий станок.

• Работа на данном станке требует концентрации внимания от станочника. Не отвлекайтесь во время работы. Не эксплуатируйте станок, если Вы находитесь под действием алкоголя, наркотических веществ или медицинских препаратов, а также в болезненном или утомленном состоянии.

• Прежде чем включать станок, убедитесь в том, что все неиспользуемые детали, инструменты и принадлежности удалены и не будут препятствовать работе.

• Дети и посторонние лица должны находиться на безопасном расстоянии от работающего станка.

• Исключите попадание влаги на электрические соединения и электродвигатель станка.

• Не выключайте станок из розетки электросети, выдергивая непосредственно его кабель электропитания. Используйте для этой цели штепсельную вилку кабеля электропитания.

• Недопустимо использовать станок с поврежденным кабелем электропитания или другими узлами. Если Ваш станок работает ненормально, в его конструкции отсутствуют какие-либо детали и имеются механические повреждения, Вам необходимо обратиться в сервисный центр.

• Кабель электропитания располагайте в удалении от горячих поверхностей и

ПРАВИЛА БЕЗОПАСНОСТИ

острых кромок и оберегайте его от повреждений.

- **ПОМНИТЕ!** Маломощные или поврежденные удлинительные кабели электропитания могут стать причиной пожара или поражения электрическим током.

- Перед каждым включением станка производите его осмотр. Если какие-либо части отсутствуют, деформированы или пришли в негодность, или электрические узлы работают ненадлежащим образом, выключите станок и отключите его от сети. Произведите замену поврежденных, вышедших из строя частей и установку отсутствующих деталей. Только после этого эксплуатацию станка можно возобновить.

- При чистке станка используйте средства защиты дыхательных путей (респиратор) и глаз (защитные очки).

- Используйте только оригинальные и рекомендованные комплектующие запасные части.

- Не перегружайте и не модифицируйте станок. Станок будет работать надежно и безопасно при выполнении только тех операций и с нагрузкой, на которую он рассчитан. Не изменяйте конструкцию станка для выполнения работ, на которые он не рассчитан и не предназначен.

- **ОСТОРОЖНО!** Применение любых принадлежностей и приспособлений, а также выполнение любых операций помимо тех, которые рекомендованы данной инструкцией, может привести к несчастному случаю.

- Перед началом любых работ по техническому обслуживанию, замене приспособлений или чистке станка отсоедините вилку кабеля электропитания станка от розетки электросети.

- Контролируйте исправность деталей станка и надежность соединений подвижных деталей. Любая неисправная деталь должна немедленно ремонтироваться или заменяться.

- Не оставляйте работающий станок без присмотра. Прежде чем покинуть рабочее

место, выключите станок, дождитесь его полной остановки и отключите шнур питания от электросети.

Дополнительные указания по обеспечению безопасности

- **ОСТОРОЖНО!** Начинайте работу с этим станком только после того, как полностью соберете и проверите его в соответствии с указаниями данной инструкции по эксплуатации.

- Перед первым применением станка обратитесь Ваше внимание на:

- правильность сборки и надежность установки станка;

- исправность защитного кожуха и крышек;

- исправность механизмов регулировки станка.

- Не включайте и не выключайте станок, если заготовка вплотную прижата к режущему инструменту — это может привести к травме или поломке инструмента. Отведите заготовку от режущего инструмента.

- Не используйте для обработки на данном станке деревянные заготовки с трещинами, расколами и другими механическими повреждениями древесины. Удалите из заготовки вкрученные шурупы, саморезы, винты, вбитые гвозди и другие инородные включения.

- Осматривайте заготовку и обрабатывайте только качественную древесину. Проверьте заготовку на отсутствие сучков, гнили, трухлявости и других природных дефектов древесины. Не обрабатывайте некачественную древесину.

- Занимайте позицию сбоку от линии подачи заготовки на режущий инструмент. Тем самым, Вы избежите травм при возможной отдаче заготовки от режущего инструмента.

- Измерения обработанной заготовки производите измерительным инструментом (рулетка, штангенциркуль, шаблон и др.) вне станка (на рабочем столе, верстаке). Измерения заготовки, уложенной на ра-

СХЕМА СБОРКИ

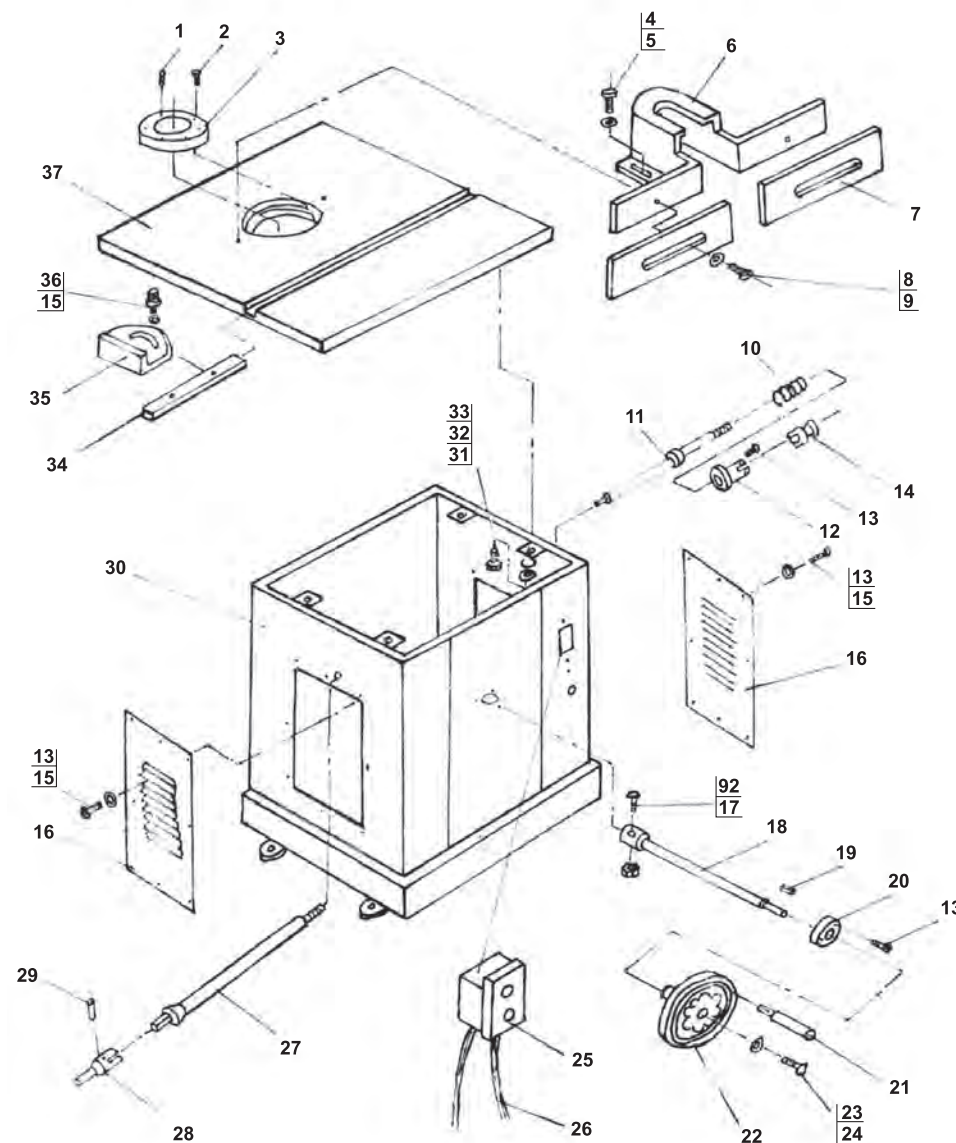


Рисунок № 1 — схема сборки деталей и узлов станка.

НЕИСПРАВНОСТИ И МЕТОДЫ ИХ УСТРАНЕНИЯ

Таблица 4 «Неисправности станка и методы их устранения»

Внешнее проявление неисправностей	Вероятная причина	Метод устранения
Электродвигатель не запускается.	Нет напряжения в сети электропитания.	Проверить наличие напряжения в сети.
Электродвигатель перегревается и отключается.	1. Перегрузка станка. 2. Засорились стружкой внутренние полости электродвигателя.	1. Уменьшить подачу при фрезеровании заготовки. 2. Продуть электродвигатель через вентиляционную решетку.

Рекомендации пользователю

• Электропривод станка должен быть медленно отключен от сети в случаях: — появления дыма или огня из электродвигателя или его пускорегулирующей аппаратуры; — появлении сильной вибрации, угрожающей целостности электродвигателя и станка;

— недопустимо резкого нагрева подшипников станка;
— резкого снижения скорости вращения вала электродвигателя, сопровождающегося его быстрым нагревом.
• Работать на неисправном станке категорически воспрещается.

СВЕДЕНИЯ О ДЕЙСТВИЯХ ПРИ ОБНАРУЖЕНИИ НЕИСПРАВНОСТИ

Сведения о действиях, которые необходимо предпринять при обнаружении неисправности малогабаритного деревообрабатывающего станка

• При возникновении неисправностей в работе станка выполните действия указанные в таблице 4 «Неисправности станка и методы их устранения».
• При обнаружении других неисправно-

стей пользователю (владельцу) данного малогабаритного деревообрабатывающего станка необходимо обратиться в сервисный центр.
• Адреса сервисных центров Вы можете найти в разделе «Гарантия изготовителя» данной инструкции по эксплуатации или на сайте «www.kraton.ru».

ПРАВИЛА БЕЗОПАСНОСТИ

бочий стол станка, допускается производить только при его выключении и полной остановке фрезы.

- Используйте только заточенный режущий инструмент. Риск травмы, поломки станка или порчи заготовки увеличивается, если режущий инструмент затуплен или непригоден к использованию.
- **ВНИМАНИЕ!** Не используйте данный станок для обработки заготовок, изготовленных из любых металлов и их сплавов — это может привести к Вашей травме и повреждению станка.
- Будьте осторожны при фрезеровании крупногабаритных древесных плит или длинных досок.
- **ВНИМАНИЕ!** Прочтите надписи с предупреждающими указаниями на расположенных на станке наклейках.
- Держите руки вне области резания фрезы. Никогда не фрезеруйте заготовку, удерживая ее руками навесу.
- Обрабатываемую заготовку постоянно прижимайте к поверхности рабочего стола так, чтобы она не могла качаться или вращаться. Под заготовкой не должны скапливаться опилки.
- Особенно внимательными будьте при фрезеровании больших, очень маленьких или неудобных заготовок.
- Используйте дополнительные опорные

поверхности (удлинители стола или дополнительные опоры) при фрезеровании длинных заготовок, которые, по завершению операции, могут опрокинуться с рабочего стола.

- Не применяйте несертифицированные фрезы, никогда не устанавливайте несоответствующие назначению станка съемные рабочие режущие инструменты — это может стать причиной тяжелой травмы.
- Не фрезеруйте этим станком заготовки, которые настолько малы, что Вы не можете их надежно удерживать. При работе с узкими и короткими заготовками необходимо пользоваться специальными захватами и прижимами.
- При фрезеровании заготовку необходимо прижимать к рабочему столу и направляющей планке прижимными устройствами. В остальных случаях при ручной подаче заготовок необходимо подавать на режущий инструмент при помощи колодок, толкателей или шаблонов.
- Категорически запрещается при криволинейном фрезеровании подавать заготовку против слоя древесины, так как в этом случае возможен выброс заготовки.

ПОДКЛЮЧЕНИЕ СТАНКА К ИСТОЧНИКУ ЭЛЕКТРОПИТАНИЯ



Станок был разработан для работы только при одной величине электрического питающего напряжения. Перед началом работы убедитесь, что напряжение источника электропитания соответствует техническим характеристикам станка.

• **ВНИМАНИЕ!** Для Вашей собственной безопасности никогда не подключайте кабель электропитания к розетке электросети до окончания сборки станка, изучения инструкции по эксплуатации и правил безопасности.

Электрические соединения и требования к кабелю электропитания

• **ПРЕДУПРЕЖДЕНИЕ!** Станок по классу защиты от поражения электрическим током относится к низковольтному оборудованию I класса. Это означает, что для предотвращения поражения

ПОДКЛЮЧЕНИЕ СТАНКА К ИСТОЧНИКУ ЭЛЕКТРОПИТАНИЯ

пользователя электрическим током, станок должен быть обязательно заземлен через розетку с заземляющим контактом.

- В случае поломки или неисправности, заземление создает путь наименьшего сопротивления для электрического тока и снижает опасность поражения электрическим током. Этот станок оснащен электрическим кабелем, оборудованным заземляющим проводом и заземляющей клеммой на вилке. Вилка должна вставляться в соответствующую розетку, имеющую надежное заземление.
- Запрещается переделывать штепсельную вилку кабеля электропитания станка, если она не входит в приемное отверстие розетки питающей электрической сети.
- Квалифицированный электрик должен установить соответствующую розетку.
- При повреждении кабеля электропитания его необходимо заменить. Замену кабеля электропитания должен производить только изготовитель станка или сервисный центр.
- Используйте только трехжильные удлинительные кабели с трехконтактными вилками с заземлением и соответствующие розетки, в которые вилка включается.
- При повреждении кабеля электропитания отключите станок и отсоедините вилку от розетки электросети.
- **ПРЕДУПРЕЖДЕНИЕ!** Этот станок предназначен для использования только в сухом помещении. Нельзя допускать установки станка во влажных помещениях и в местах попадания влаги.

Требования к электродвигателю

- **ВНИМАНИЕ!** Для исключения опасности повреждения электродвигателя, регулярно очищайте его ребра от опилок и древесной пыли. Таким образом, обеспечивается его беспрепятственное охлаждение.

- Если электродвигатель не запускается или внезапно останавливается при работе, сразу же отключите станок.
- Отсоедините вилку кабеля электропитания станка от розетки и попытайтесь найти и устранить возможную причину.
- Колебания напряжения электросети в пределах $\pm 10\%$ относительно номинального значения не влияют на нормальную работу станка, но необходимо, чтобы на электродвигатель станка подавалось электрическое напряжение 220 В.
- Чаще всего проблемы с электродвигателем станка возникают при некачественных контактах в разъемах электрических соединений, при перегрузках, пониженном напряжении электрического питания.
- Квалифицированный электрик должен периодически проверять все электро-разъемы, напряжение в электрической питающей сети и величину тока, потребляемого станком.
- При необходимости используйте удлинительный кабель, соответствующий номинальной мощности станка (см. раздел «Основные технические данные»). При использовании катушек обязательно полностью разматывайте кабель.
- **ПОМНИТЕ!** При значительной длине удлинительного кабеля и малом поперечном сечении подводящих проводов происходит дополнительное падение напряжения, которое может привести к неустойчивой работе электродвигателя станка.
- Приведенные в таблице 3 «Длина удлинительного электрического кабеля и размеры поперечного сечения проводов в зависимости от потребляемого тока» данные относятся к расстоянию между электрическим распределительным щитом, к которому подсоединен станок, и его штепсельной вилкой. При этом не имеет значения, осуществляется ли подвод электроэнергии к станку через стационарные подводящие провода, через удлинители

ТРАНСПОРТИРОВАНИЕ И ПРАВИЛА ХРАНЕНИЯ

Транспортирование

- Станок, упакованный в соответствии с требованиями действующей нормативной и технической документации на его изготовление и поставку, транспортируется авиационным, железнодорожным, морским, речным и автомобильным транспортом.
- Погрузку и крепление упакованного станка и его последующее транспортирование, выполняют в соответствии с действующими техническими условиями и правилами перевозки грузов на используемом виде транспорта.

Правила хранения

- При постановке станка на длительное хранение необходимо:
 - отключить его от электропитания и свернуть шнур электропитания;
 - очистить станок от древесной стружки и пыли;

- снять режущий инструмент для отдельного хранения;
- продуть станок и электродвигатель сжатым воздухом;
- смазать индустриальным машинным маслом винтовые пары и металлические поверхности, не имеющие лакокрасочного покрытия;
- рабочий стол станка накрыть промасленной бумагой.
- Хранение станка следует производить в отапливаемом, вентилируемом помещении при отсутствии воздействия климатических факторов (атмосферные осадки, повышенная влажность и запыленность воздуха) при температуре воздуха не ниже $+1\text{ }^{\circ}\text{C}$ и не выше $+40\text{ }^{\circ}\text{C}$ при относительной влажности воздуха не выше 80 %.

УТИЛИЗАЦИЯ



Станок и его упаковка подлежат вторичной переработке (рециклированию). Следует беречь от загрязнений окружающую среду. Нельзя сорить, и следует поддерживать чистоту при использовании станка. Упаковку и упаковочные материалы станка следует сдавать для переработки.

Утилизация

- Данный станок изготовлен из безопасных для окружающей среды и здоровья человека материалов и веществ. Тем не менее, для предотвращения негативного воздействия на окружающую среду, по окончании использования станка (истечения срока службы) и его непригодности к дальнейшей эксплуатации изделие подлежит сдаче в приемные пункты по переработке металлолома.
- Утилизация станка и комплектующих узлов заключается в его полной разборке и последующей сортировке по видам материалов и веществ, для последующей

переплавки или использования при вторичной переработке.

- Упаковку станка следует утилизировать без нанесения экологического ущерба окружающей среде в соответствии с действующими нормами и правилами на территории страны использования данного оборудования.

ТЕХНИЧЕСКОЕ ОБСЛУЖИВАНИЕ



ВНИМАНИЕ! При выполнении любых операций по обслуживанию, отключите станок от электрической питающей сети. Своевременно очищайте станок и рабочую зону вокруг него от древесной стружки

и промасленных обтирочных материалов. Невыполнение этого требования может привести к пожару. Категорически запрещено выполнять смазку включенного и работающего станка, так как это может привести к травме и увечьям.

Техническое обслуживание

• Для обеспечения длительной и безаварийной работы станка и Вашей личной безопасности необходимо выполнять следующие требования:

- перед началом работы всегда проверять общее техническое состояние станка путем визуального осмотра и пробного пуска;
- проверять исправность электрооборудования и электродвигателя станка путем включения и выключения;
- проверять исправность осветительных устройств у станка (общее и местное освещение рабочей зоны);
- проверять исправность приточно-вытяжной вентиляции и пылесоса для сбора древесной стружки и пыли (при наличии);
- проверять рабочий стол и механизм подъема шпинделя на отсутствие механических повреждений;
- очищать от стружки и древесной пыли электродвигатель и станок;
- периодически производить смазку шарнирных соединений, винтовых пар и пар трения станка и своевременно производить замену смазки;
- пролитое при смазке станка масло должно немедленно удаляться с поверхностей станка обтирочным материалом, а с пола путем посыпания древесными опилками с последующим удалением;
- проверять исправность и работоспособность зажимных устройств, защитных кожухов и ограждений, крышек и приспособлений станка;
- перед началом работы всегда прове-

рять надежность закрепления фрезы и в случае необходимости производить дополнительную затяжку и регулировку.

- Во избежание перегрева обмоток и предупреждения осаднения древесной стружки и пыли в электродвигателе, наружных поверхностях и в механизмах, после окончания работы необходимо продувать станок и электродвигатель (через вентиляционные отверстия) сжатым воздухом и протирать чистой ветошью рабочий стол.
- Перед началом работы необходимо проверять исправность шнура электропитания с вилкой и электровыключателей станка.
- После окончания работы со станком необходимо очистить его от пыли, древесной стружки и опилок с помощью щетки и крючка.
- Не реже одного раза в месяц необходимо выполнять полную общую уборку станка и рабочего места:
 - очистить станок и обдуть его сжатым воздухом;
 - снять все ограждения и кожухи станка и протереть их изнутри.

ПОДКЛЮЧЕНИЕ СТАНКА К ИСТОЧНИКУ ЭЛЕКТРОПИТАНИЯ

тельный кабель или через комбинацию стационарных и удлинительных кабелей. Удлинительный провод должен иметь на одном конце вилку, а на другом — розетку, совместимую с электрической вилкой Вашего станка.

Удлинительный провод должен иметь на одном конце вилку, а на другом — розетку.

Таблица 3 «Длина удлинительного электрического кабеля и размеры поперечного сечения проводов»

Длина удлинительного кабеля, м	Электрическое напряжение, В	Поперечное сечение жилы медных проводов удлинительного кабеля, мм ²
до 10	220	1,5
до 20		2,5

УСТРОЙСТВО СТАНКА

Устройство станка

• Устройство станка показано на рисунках С, D, E, F, G. Дополнительно смотри схемы сборки станка — рисунки № 1 – № 2 и спецификацию к ним.

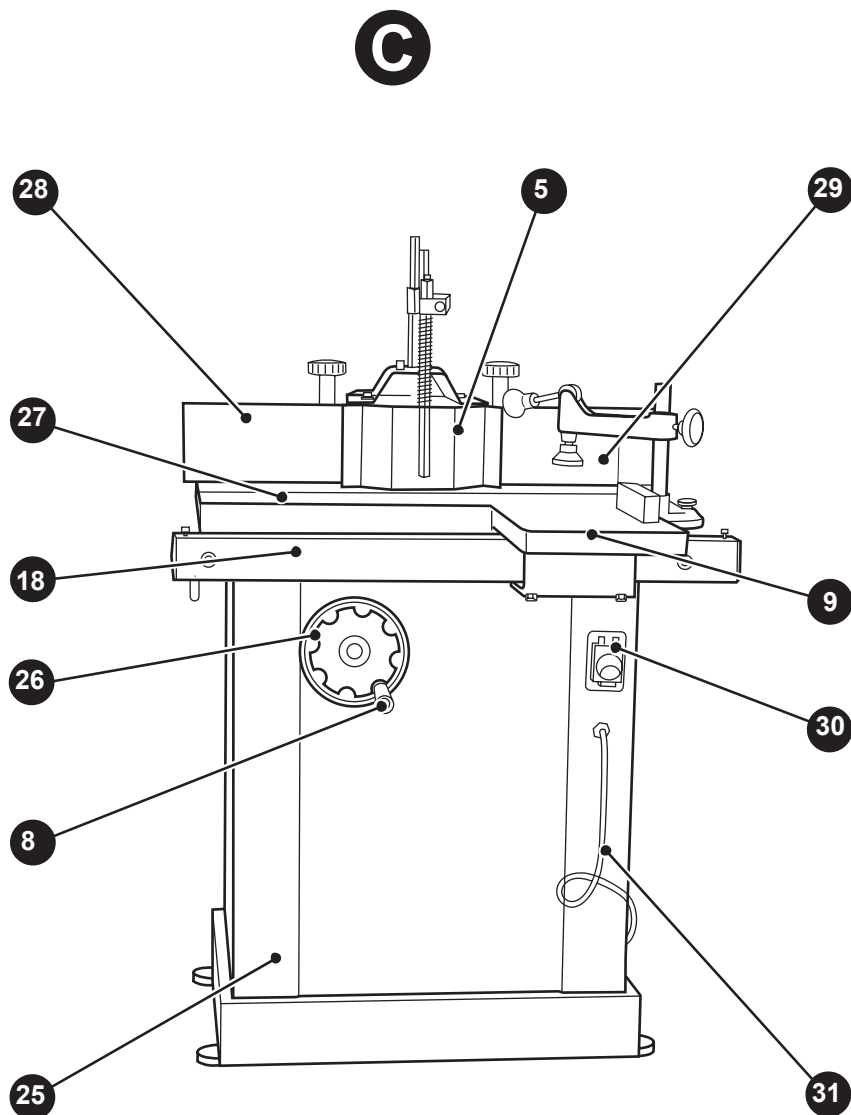


Рисунок С — общий вид станка.

РАБОТА НА СТАНКЕ

Фрезерование криволинейных кромок

• Фрезерование криволинейных кромок может быть плоским и профильным, сквозным (по всему контуру заготовки) и несквозным (часть длины контура).

• Для выполнения криволинейного фрезерования используются специальные приспособления — копировальные пальцы. На вставке 50 рабочего стола 27 (см. рис. G) имеются отверстия, в которые возможна установка копировального пальца. При копировании заготовки по имеющемуся образцу или шаблону предусмотрена установка одного или двух съемных копировальных пальцев, при этом фреза должна устанавливаться выше копировальных пальцев, или на копировальные пальцы устанавливаются ролики (подшипники) соответствующих диаметров (внутреннего и наружного). Заготовку кладут на образец (шаблон), который имеет кон-

фигурацию будущей детали и зажимают. На шаблоне должны быть предусмотрены продольный и поперечный упоры. Наличие упоров на шаблоне гарантирует надежную фиксацию заготовки при фрезеровании. Кромку образца (шаблона) обводят по копировальному пальцу или ролику (подшипнику) установленному на копировальные пальцы. Фреза на заготовке повторяет конфигурацию образца (шаблона). Меняя шаблоны и режущий инструмент, можно получить различные изделия. Об изготовлении и методах работы с этими приспособлениями можно получить информацию в соответствующих учебных пособиях по работе с фрезерными деревообрабатывающими станками. Например, книга «Дереворежущие станки», автор Ф. М. Манжос, издательство «Лесная промышленность», Москва, 1974 год.

РАБОТА НА СТАНКЕ

Настройка станка перед началом работы

- Выбрать и установить станочную фрезу согласно предполагаемой фрезерной операции.
- С помощью винтов 46 и 49 установить переднюю 29 и заднюю 28 направляющие планки в одной плоскости по касательной к окружности резания фрезы (см. рис. F).
- При сквозном (плоском и профильном) фрезеровании переднюю направляющую планку 29 установить параллельно задней направляющей планке 28, но со смещением к касательной окружности резания на величину фрезеруемого слоя древесины (см. рис. N).
- Затянуть фиксирующие ручки 45 и 48.
- При профильном несквозном фрезеровании обе направляющие планки 28 и 29 устанавливаются в одной плоскости без смещения относительно друг друга, но со смещением к касательной окружности резания на величину фрезеруемого слоя древесины.
- При выполнении торцевого фрезерования (см. рис. P) необходимо установить по шкале на необходимый угол поперечный упор 22 и затянуть фиксатор 15.
- Установка высоты фрезы относительно рабочего стола 27 выполняется вращением маховика 26 (см. рис. С).
- В зависимости от диаметра применяемой фрезы расстояние между направляющими планками 28 и 29 может регулироваться. Для этого необходимо ослабить фиксаторы 46 и 47 (см. рис. F) и установить направляющие планки 28 и 29 в нужное положение. После регулирования положения направляющих планок необходимо затянуть фиксаторы 46 и 47.

Фрезерование на станке

- К работе с фрезерным станком следует допускать лиц подготовленных и имеющих опыт работы с фрезерными деревообрабатывающими станками. Приступая

к выполнению фрезерной операции на станке необходимо изучить инструкцию по эксплуатации и устройству станка, четко знать о назначении каждого органа управления станком.

- Перед выполнением намеченной фрезерной операции следует четко знать о методах и режимах предполагаемой обработки, или необходимо получить информацию в соответствующих учебных пособиях или у квалифицированного специалиста.
- При фрезеровании брусковой заготовки (см. рис. N) необходимо:
 - отрегулировать положение передней и задней направляющих планок 29 и 28;
 - отрегулировать положение прижима 12 относительно заготовки 80 и зафиксировать его с помощью фиксатора 40 и винта 78;
 - отрегулировать положение защитной пластины 5 и зафиксировать ее с помощью фиксатора 39 и винта 79;
 - затянуть винты 76, 77 и фиксатор 39.
- Подача заготовки производится вручную по рабочему столу 27 и направляющим планкам 29 и 28.
- При использовании в работе подвижного стола 9 (см. рис. P) следует прижать заготовку 81 к поперечному упору 22 и надежно закрепить заготовку 81 с помощью ручки 38 эксцентрикового зажима 2. Подача заготовки производится вручную по поверхности рабочего стола 27 путем перемещения подвижного стола 9 с зажатой заготовкой 81.
- Подавать заготовку следует с равномерной скоростью. Любая остановка заготовки образует неровность или ступень на обрабатываемой поверхности заготовки.
- Скоростной режим подачи и глубина фрезерной обработки при использовании определенных материалов, заготовок и режущего инструмента подбирается по справочной литературе или опытным путем.

УСТРОЙСТВО СТАНКА

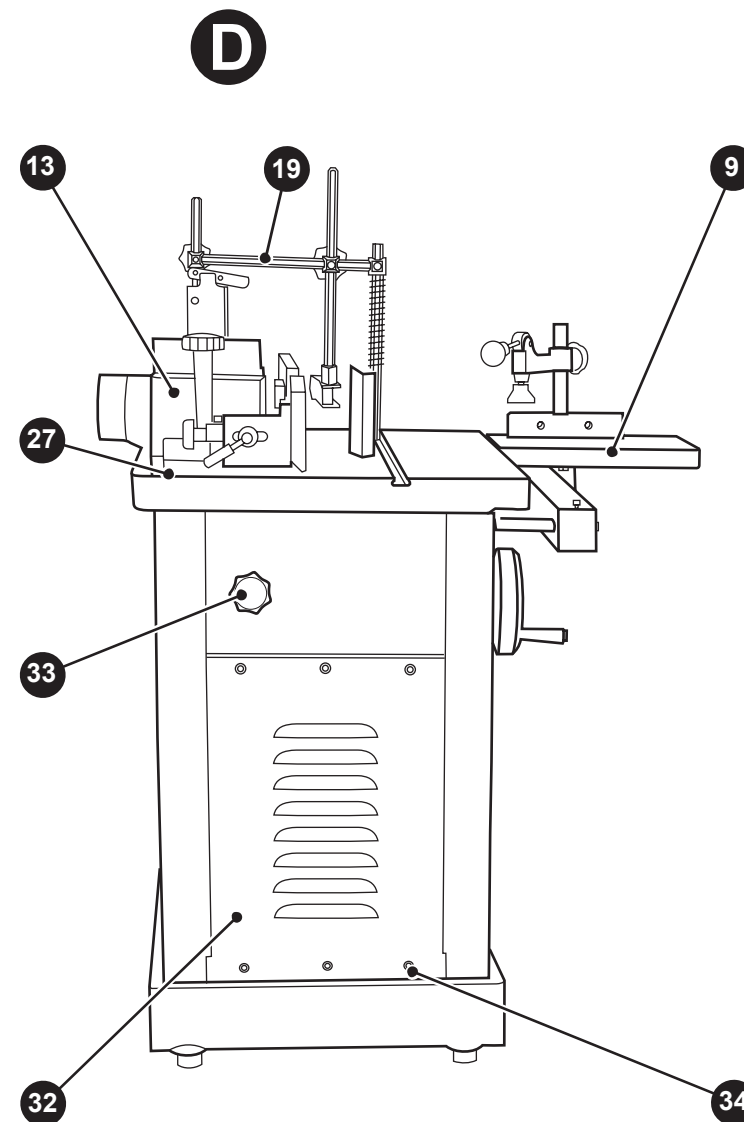


Рисунок D — общий вид станка.

УСТРОЙСТВО СТАНКА

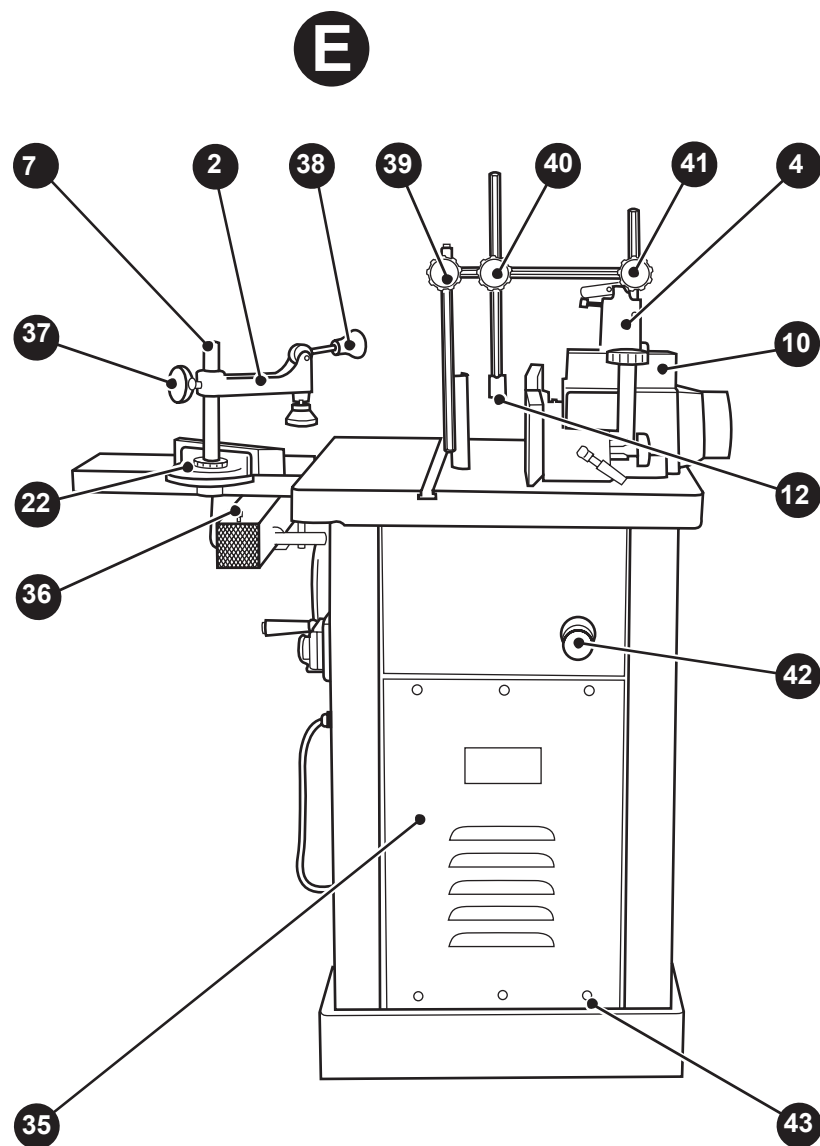
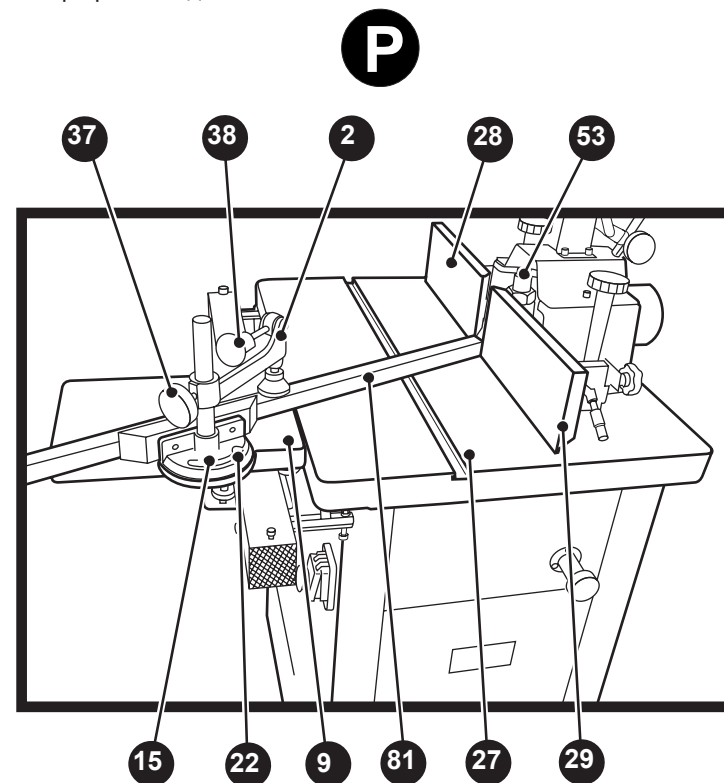


Рисунок Е — общий вид станка.

РАБОТА НА СТАНКЕ

- | | |
|----------------------------------|----------------------|
| 5. Защитная пластина | 41. Фиксатор оси |
| 12. Прижим | 53. Вставка шпинделя |
| 19. Ось с фиксаторами | 76. Винт |
| 27. Рабочий стол | 77. Винт |
| 28. Задняя направляющая планка | 78. Винт |
| 29. Передняя направляющая планка | 79. Винт |
| 39. Фиксатор защитной пластины | 80. Заготовка |
| 40. Фиксатор прижима детали | |



- | | |
|--------------------------------|---------------------------------------|
| 2. Эксцентриковый зажим | 29. Передняя направляющая планка |
| 9. Подвижный стол | 37. Фиксатор эксцентрикового зажима |
| 15. Фиксатор поперечного упора | 38. Ручка эксцентрикового зажима |
| 22. Упор поперечный | 53. Съемная вставка шпинделя с фрезой |
| 27. Рабочий стол | 81. Заготовка |
| 28. Задняя направляющая планка | |

Рисунок Р — пример использования станка для безопасного фрезерования торца брусковой заготовки при базировании на подвижном столе.

РАБОТА НА СТАНКЕ



ВНИМАНИЕ! Перед началом работы необходимо убедиться в том, что: на станке установлены все защитные ограждения и крышки; на рабочем столе нет обрезков досок и посторонних предметов; свободному вращению фрезы ничто не препятствует. Сравните технические данные станка с данными электрической сети в том помещении, где станок будет эксплуатироваться. Напряжение и частота тока в электрической сети должны соответствовать техническим данным станка. Никогда не включайте станок если заготовка вплотную подведена к фрезе и не выключайте его не завершив процесс фрезерования. Успешное фрезерование деревянных заготовок зависит от многих факторов, но в первую очередь от правильного использования фрезерного станка и выбранной скорости подачи заготовки.

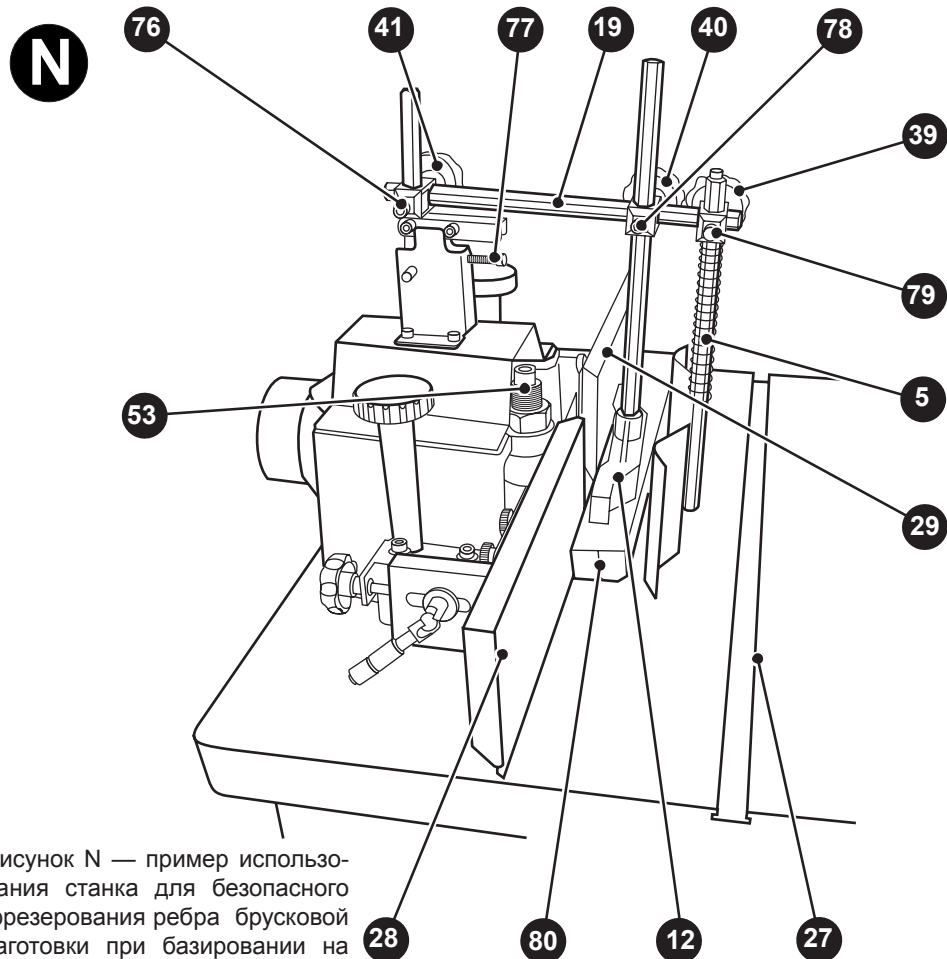


Рисунок N — пример использования станка для безопасного фрезерования ребра брусковой заготовки при базировании на рабочем столе.

УСТРОЙСТВО СТАНКА

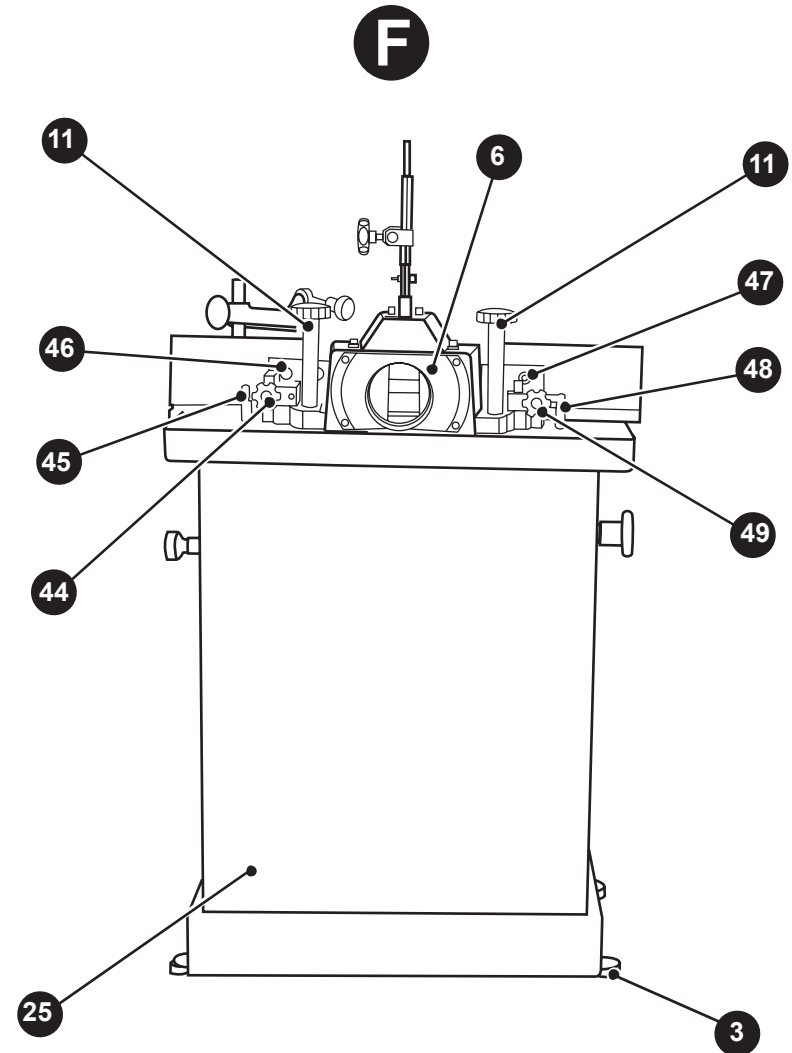


Рисунок F — общий вид станка.

УСТРОЙСТВО СТАНКА

G

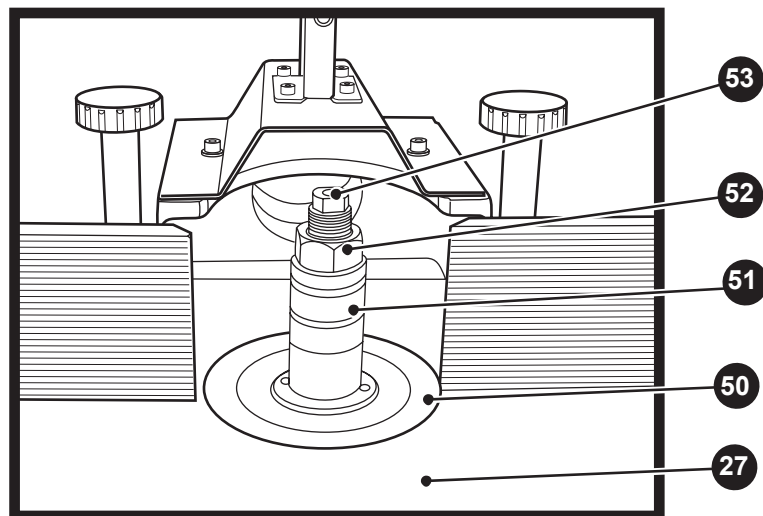


Рисунок G — узел крепления режущего инструмента.

- | | |
|---------------------------------------------------|-------------------------------------------------------------------|
| 2. Эксцентриковый зажим | электродвигателя |
| 3. Ножка | 34. Винт крепления крышки (6 шт.) |
| 4. Держатель | 35. Крышка |
| 5. Защитная пластина | 36. Ограничительный винт |
| 6. Патрубок пылесборника | 37. Фиксатор эксцентрикового зажима |
| 7. Ось | 38. Ручка эксцентрикового зажима |
| 8. Ручка | 39. Фиксатор защитной пластины |
| 9. Стол подвижный | 40. Фиксатор прижима детали |
| 10. Крышка | 41. Фиксатор оси |
| 11. Фиксатор защитного ограждения (2 шт.) | 42. Ручка фиксации шпинделя |
| 12. Прижим | 43. Винт крепления крышки (6 шт.) |
| 13. Защитное ограждение | 44. Винт продольного перемещения передней направляющей планки |
| 18. Направляющая балка | 45. Фиксирующая ручка |
| 19. Ось с фиксаторами | 46. Фиксатор поперечного перемещения передней направляющей планки |
| 22. Упор поперечный | 47. Фиксатор поперечного перемещения задней направляющей планки |
| 25. Корпус станка | 48. Фиксирующая ручка |
| 26. Маховик подъема (опускания) шпинделя с фрезой | 49. Винт продольного перемещения задней направляющей планки |
| 27. Рабочий стол | 50. Вставка рабочего стола |
| 28. Задняя направляющая планка | 51. Набор шайб для установки фрезы |
| 29. Передняя направляющая планка | 52. Гайка |
| 29. Указатель | 53. Сменная вставка шпинделя, Ø 32 мм |
| 30. Коробка электровыключателей | |
| 31. Кабель электропитания с вилкой | |
| 32. Крышка | |
| 33. Винт дополнительной фиксации узла | |

ПОДГОТОВКА К РАБОТЕ

ность установки прижимных и защитных устройств. Прижим 12 (см. рис. E) должен быть настроен таким образом, чтобы заготовка была плотно прижата к рабочему столу 27, но в тоже время прижим не мешал продвижению заготовки. Защитная пластина 5 должна быть настроена таким образом, чтобы заготовка была плотно прижата к направляющим планкам 28 и 29, но в тоже время не мешала продвижению заготовки. При выполнении фрезерной операции с применением подвижного стола 9 заготовку на подвижном столе следует закрепить с помощью эксцентрикового зажима 2.

• **ВНИМАНИЕ!** При фрезеровании заготовок длиной более 1000 мм следует установить роликовые опоры с обеих сторон рабочего стола.

Проверка работы станка и пробный пуск

• **ВНИМАНИЕ!** Перед пробным включением станка убедиться, что на рабочем столе все узлы и механизмы надежно закреплены, нет посторонних предметов, и ничего не мешает вращению шпинделя и фрезы.

• Подключите вилку кабеля электропитания 31 к розетке электрической питающей линии с заземляющим проводом (220 В, 50 Гц). Для защиты электрооборудования станка и электропроводки от перегрузок на электрическом распределительном щите подключения данной линии необходимо применять плавкие предохранители или автоматические выключатели на 20 А. Напряжение и частота тока в электрической питающей линии должно соответствовать техническим данным станка.

• **ВНИМАНИЕ!** Перед пуском станка с помощью ручки 42 (см. рис. E) расстопорите вращение шпинделя станка. В противном случае возможен перегрев электродвигателя и выход станка из строя!

• Нажмите и сдвиньте блокирующую кнопку (см. рис. M) и откройте крышку 75.

• Нажмите на кнопку «ПУСК» 73 (зеленого цвета). При этом, электродвигатель 68 станка включится, и шпиндель с фрезой начнет вращаться.

• Станок, после включения должен поработать не менее 2–3 минут. Следует убедиться в том, что все элементы станка надежно закреплены и работают равномерно и правильно.

• Для выключения и остановки станка нажмите кнопку «СТОП» 74 (красного цвета). Электродвигатель 68 станка выключится, и шпиндель с фрезой в течение нескольких секунд остановится.

• **ВНИМАНИЕ!** В экстренной или аварийной ситуации или после окончания работы на станке закройте крышку 75 коробки электровыключателей 30 (см. рис. C), и электродвигатель 68 автоматически остановится.

• При пробном пуске не должно быть вибраций станка, нагрева подшипниковых узлов, проскальзывания ремней на шкивах, перегрева и характерного гудения электродвигателя. Гул работающего электродвигателя и привода станка должен быть ровный, без постороннего металлического шума.

• Выполнение деревообрабатывающих операций при включении станка в работу следует начинать только после того, как скорость вращения вала электродвигателя и шпинделя с фрезой достигнет номинальной частоты. Для этого станок должен поработать без нагрузки в течение 2–3 минут, при этом станочник должен убедиться, что выполнены все требования основных и дополнительных правил безопасности, приведенных в настоящей инструкции. Только после этого можно приступать к работе.

ПОДГОТОВКА К РАБОТЕ

— отрегулируйте положение подвижного стола 9 относительно рабочего стола 27 с помощью винтов 63 и гаек 64 (см. рис. К);
— на подвижный стол 9 установите и закрепите ось 7, поперечный упор 22, фиксатор 15 и эксцентриковый зажим 2 (см. рис. Е);

— на защитное ограждение 13 установите и закрепите с помощью винтов патрубков пылесборника 6 (см. рис. F).

• **ВНИМАНИЕ!** Все сборочные, регулировочные и настроечные операции на данном станке должен выполнять пользователь имеющий соответствующую выполняемой работе квалификацию и опыт настройки и регулирования фрезерного деревообрабатывающего оборудования.

Замена вставки шпинделя

• На станке предусмотрена замена вставки шпинделя 53 с диаметром посадочной шейки 32 мм на вставку 17 с диаметром посадочной шейки 30 мм (см. рис. I). Замена вставок позволяет применять станочные деревообрабатывающие фрезы с посадочным отверстием диаметром 30 или 32 мм.

• С помощью ручки 42 (см. рис. Е) необходимо застопорить вращение шпинделя станка. Для этого необходимо оттянуть на себя и повернуть ручку 42 против часовой стрелки, так чтобы шип ручки вошел в ответный паз направляющей втулки.

• С помощью отвертки вывернуть два винта 58. Далее с помощью специального ключа 20 отвернуть поочередно колпачковую гайку 58 и зажимную гайку 56.

• Извлечь вставку шпинделя 53 из конусного отверстия шпинделя станка.

• Установка вставки шпинделя 17 производится в обратном порядке, при это сборку вставки шпинделя 17 необходимо совместить с ответной частью конусного отверстия шпинделя станка.

• С помощью ручки 42 (см. рис. Е) расстопорите вращение шпинделя станка.

Установка фрезы

• С помощью ручки 42 (см. рис. Е) необходимо застопорить вращение шпинделя станка.

• Подберите тип фрезы в соответствии с характером выполняемой работы. Установите фрезу 59 (см. рис. G и J) на посадочную шейку вставки шпинделя 53. Далее установите необходимое количество регулировочных шайб 51 и гаечным ключом надежно затяните гайку 52.

Регулирование частоты вращения шпинделя и регулирование положения направляющих планок

• Отверните винты 34 и снимите крышку 32 (см. рис. D). Определите необходимую частоту вращения шпинделя для предстоящей обработки деревянной заготовки.

• Ослабьте гайку 72 и отверните гайку 71 на оси 69. Сдвиньте площадку 70 с электродвигателем 68, так чтобы ослабло натяжение ремней 66 (см. рис. L).

• Верхнее положение ремней 66 на шкивах 65 и 67 соответствует частоте вращения шпинделя $n = 3500 \text{ мин}^{-1}$, нижнее положение соответствует частоте вращения шпинделя $n = 7000 \text{ мин}^{-1}$. Установите ремни 66 в необходимое положение, произведите их натяжение с помощью гайки 71 и затяните гайку 72. **ПОМНИТЕ!** Чрезмерное натяжение ускоряет износ ремней клиноременной передачи.

• Для удаления стружки из зоны работы режущего инструмента предусмотрено подсоединение станка к устройству для сбора стружки и древесной пыли. Патрубок пылесборника 6 (см. рис. F) необходимо подсоединить к устройству для сбора стружки и древесной пыли.

• Поместите заготовку на рабочий стол 27. Проверьте плавность движения и равномерность прилегания заготовки к передней направляющей планке 29 и рабочему столу 27.

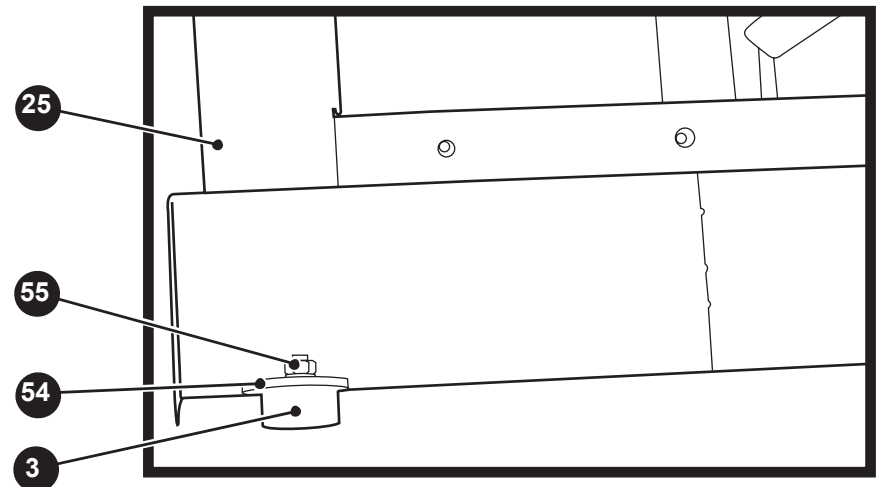
• Проверьте правильность настройки станка на фрезерование и правиль-

ПОДГОТОВКА К РАБОТЕ



ВНИМАНИЕ! При выполнении операций по сборке станка, установке фрезы и регулировочных операций выключите станок и отсоедините вилку кабеля электропитания от розетки электросети.

Н



3. Ножка (4 шт.)

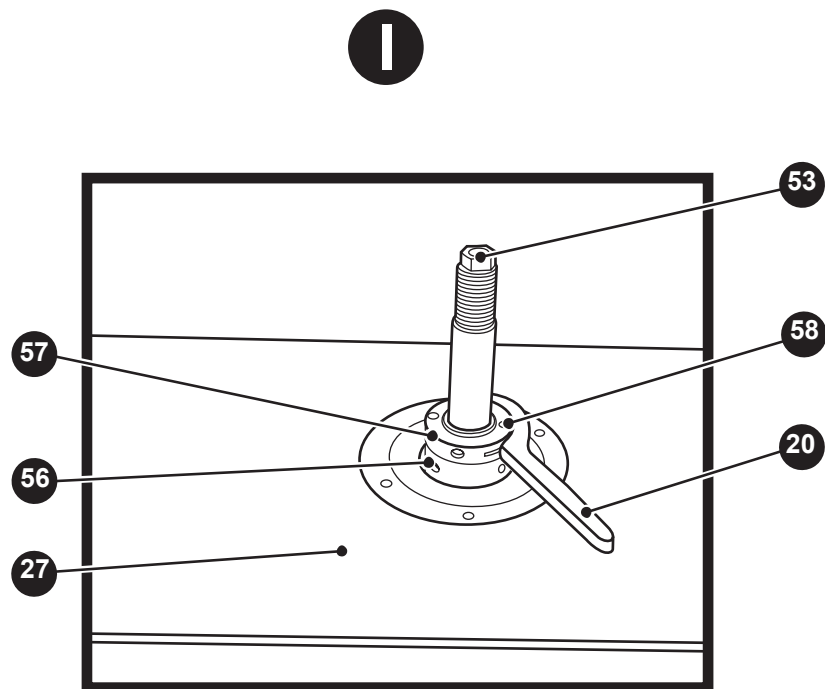
24. Корпус станка

54. Ухо для крепления ножки

55. Гайка с шайбой

Рисунок Н — установка опорных ножек на корпус станка.

ПОДГОТОВКА К РАБОТЕ



20. Ключ специальный
27. Рабочий стол
56. Зажимная гайка

57. Колпачковая гайка
58. Винт (2 шт.)

Рисунок I — замена вставки шпинделя.

ПОДГОТОВКА К РАБОТЕ

Распаковка и подготовка рабочего места

- Откройте ящик, в который упакован станок и комплектующие детали. Проверьте комплектность станка и отсутствие видимых механических повреждений на узлах и деталях станка.

- Для перемещения и монтажа станка используйте грузоподъемные механизмы и грузозахватные приспособления, грузоподъемностью до 200 кг. Строповку станка следует производить за 4 рым-болта, которые необходимо предварительно установить в специальные отверстия ушей 54 на корпусе 25 (см. рис. Н). Рым-болты в комплектность станка не входят и приобретаются отдельно.

- ВНИМАНИЕ!** При транспортировании и перемещении запрещено передвигать и кантовать станок подручными средствами (лом, рычаг и т.д.).

- ВНИМАНИЕ!** На некоторые узлы станка нанесено защитное антикоррозийное покрытие. Перед началом сборки станка следует удалить антикоррозийное покрытие. Защитное антикоррозийное покрытие легко удаляется с помощью мягкой салфетки смоченной в уайт-спирите. Для очистки окрашенных, пластмассовых и резиновых деталей используйте салфетку с мыльной водой. Тщательно протрите все детали чистой сухой салфеткой, и слегка смажьте индустриальным машинным маслом все обработанные поверхности.

- Подготовьте рабочее место для станка и стеллаж для хранения материалов и заготовок. Помещение, в котором производится работа, должно быть оборудовано системой приточно-вытяжной вентиляции и иметь общее освещение. Зону установки станка рекомендуется снабдить местным дополнительным освещением и промышленным пылесосом для сбора стружки и пыли.

- Предусмотрите под установку станка

специальное место с ровной, твердой и устойчивой поверхностью (бетонный пол или другая прочная строительная конструкция) рассчитанное на его массу. Для повышенной устойчивости, станок может быть прикреплен к полу. Используйте для этой цели анкерное соединение (вместо ножек 3, см. рис. Н).

- Выполните монтаж станка на предусмотренное место, обеспечив свободный доступ к нему со всех сторон. Рабочая зона вокруг станка должна быть необходимой и достаточной для обеспечения безопасной работы, эффективного технического обслуживания и наладки.

Сборка станка

- Установите на станок узлы и детали снятые на период транспортирования и хранения:

- положите станок на боковую поверхность и установите в отверстия ушей 54 ножки 3 и закрепите их через шайбы с помощью гаек 55 (см. рис. Н). Установите станок в вертикальное положение;

- ручку 8 (см. рис. А и таблицу 2) вверните в резьбовое отверстие маховика 26 (см. рис. С);

- защитное ограждение 13 закрепите на рабочем столе 27 с помощью фиксаторов 11 (см. рис. D и F);

- крышку 10 с помощью винтов закрепите на защитном ограждении 13 (см. рис. E);

- на крышке 14 с помощью винтов закрепите держатель 4 (см. рис. E);

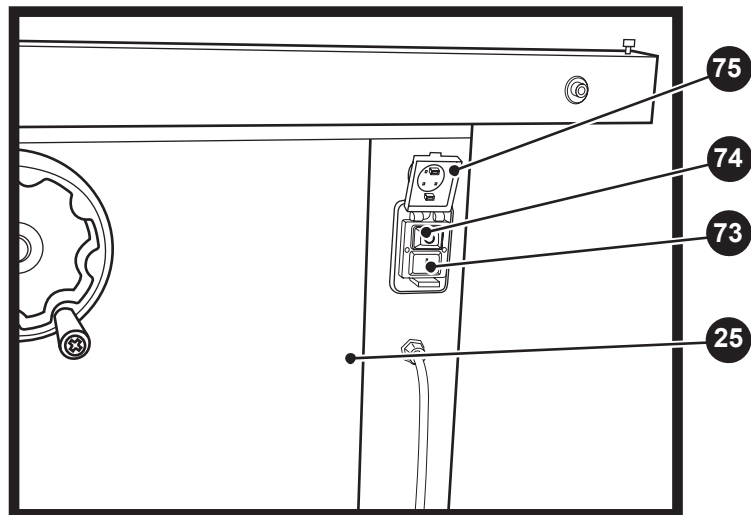
- на держателе 4 установите и закрепите ось с фиксаторами 19 (см. рис. D и E), прижим 12 и защитную пластину 5;

- на нижней поверхности рабочего стола 27 с помощью винтов 62 и втулок 61 закрепите направляющую балку 19 (см. рис. С и К);

- выверните ограничительный винт 36 (см. рис. E) и установите подвижный стол 9;

ПОДГОТОВКА К РАБОТЕ

M



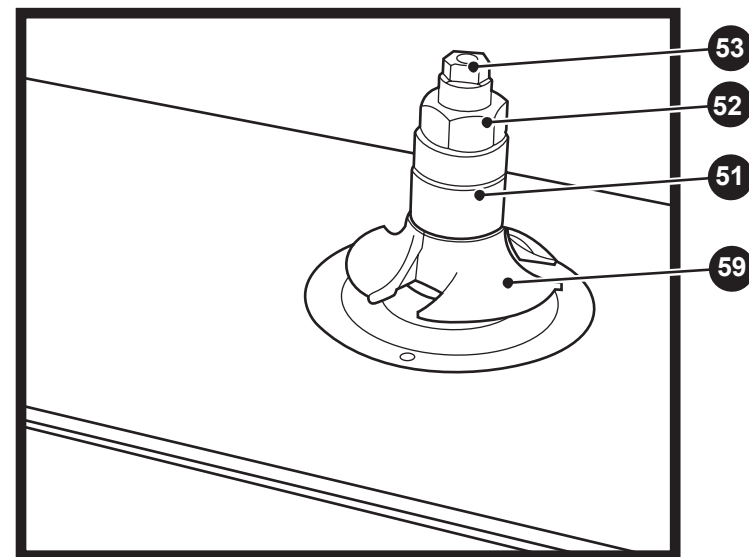
25. Корпус станка
73. Кнопка «ПУСК»
74. Кнопка «СТОП»

75. Крышка коробки электровыключателей

Рисунок M — кнопки пуска и выключения станка.

ПОДГОТОВКА К РАБОТЕ

J



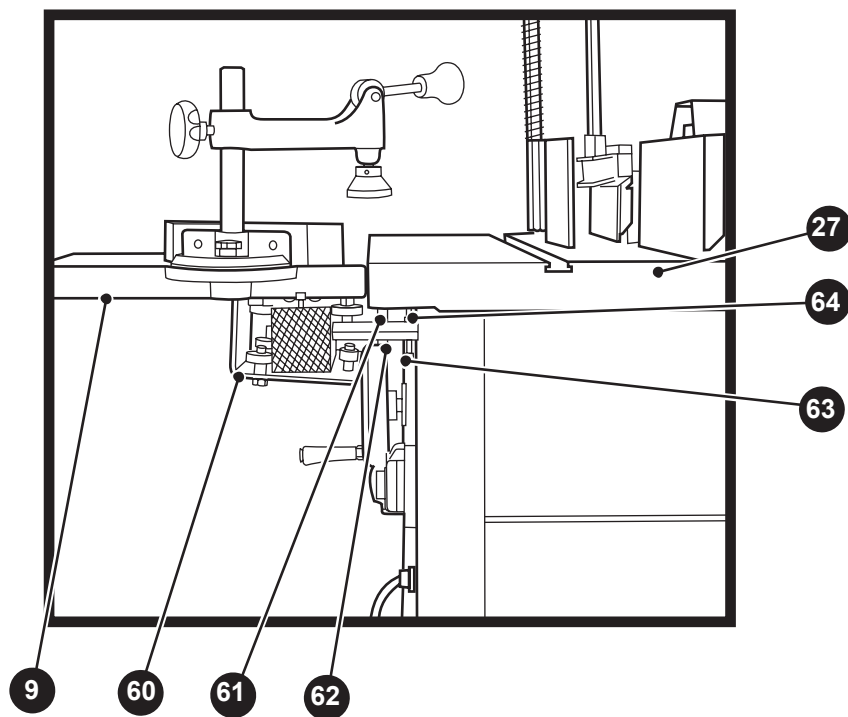
51. Набор шайб для установки фрезы
52. Гайка
53. Сменная вставка шпинделя, Ø 32 мм

59. Станочная кромочная фреза

Рисунок J — установка станочной кромочной фрезы.

ПОДГОТОВКА К РАБОТЕ

К



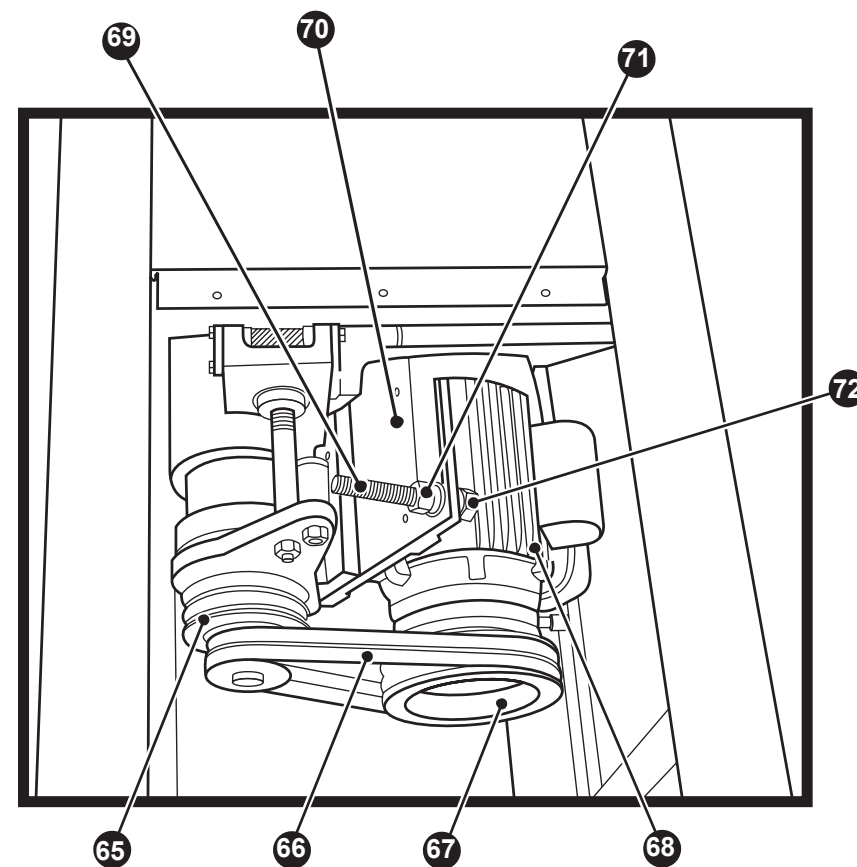
9. Стол подвижный
27. Рабочий стол
60. Кронштейн
61. Втулка
62. Винт

63. Винт
64. Гайка

Рисунок К — регулирование положения подвижного стола относительно рабочего стола.

ПОДГОТОВКА К РАБОТЕ

L



65. Шкив шпинделя
66. Ремень клиновой (2 шт.)
67. Шкив электродвигателя
68. Электродвигатель
69. Ось

70. Площадка электродвигателя
71. Гайка
72. Гайка

Рисунок L — регулирование частоты вращения шпинделя станка.