

SKIL®

HAND MOWER 0721 (F0150721..)

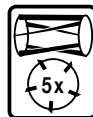
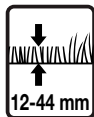
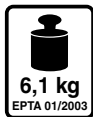


GB	ORIGINAL INSTRUCTIONS	5	UA	ОРИГІНАЛЬНА ІНСТРУКЦІЯ З ЕКСПЛУАТАЦІЇ	23
F	NOTICE ORIGINALE	6	GR	ΠΡΩΤΟΤΥΠΟ ΟΔΗΓΙΩΝ ΧΡΗΣΗΣ	24
D	ORIGINALBETRIEBSANLEITUNG	7	RO	INSTRUCȚIUNI DE FOLOSIRE ORIGINALE	25
NL	ORIGINELE GEBRUIKSAANWIJZING	8	BG	ОРИГИНАЛНО РЪКОВОДСТВО ЗА ЕКСПЛОАТАЦИЯ	27
S	BRUKSANVISNING I ORIGINAL	9	SK	PŔVODNÝ NÁVOD NA POUŽITIE	28
DK	ORIGINAL BRUGSANVISNING	10	HR	ORIGINALNE UPUTE ZA RAD	29
N	ORIGINAL BRUKSANVISNING	11	SRB	ORIGINALNO UPUTSTVO ZA RAD	30
FIN	ALKUPERÄISET OHJEET	12	SLO	IZVIRNA NAVODILA	31
E	MANUAL ORIGINAL	13	EST	ALGUPÄRANE KASUTUSJUHEND	32
P	MANUAL ORIGINAL	15	LV	ORIĢINĀLĀ LIETOŠANAS PAMĀCĪBA	33
I	ISTRUZIONI ORIGINALI	16	LT	ORIGINALI INSTRUKCIJA	34
H	EREDETI HASZNÁLATI UTASÍTÁS	17	MK	ИЗБОРНО УПАТСТВО ЗА РАБОТА	36
CZ	PŔVODNÍM NÁVODEM K POUŽÍVÁNÍ	18	AL	UDHËZIMET ORIGINALE	37
TR	ORİJİNAL İŞLETME TALİMATI	19	AR	دليل الاستعمال	40
PL	INSTRUKCJA ORYGINALNA	20	FA	راهنمای اصلی	40
RU	ПОДЛИННИК РУКОВОДСТВА ПО ЭКСПЛУАТАЦИИ	22			

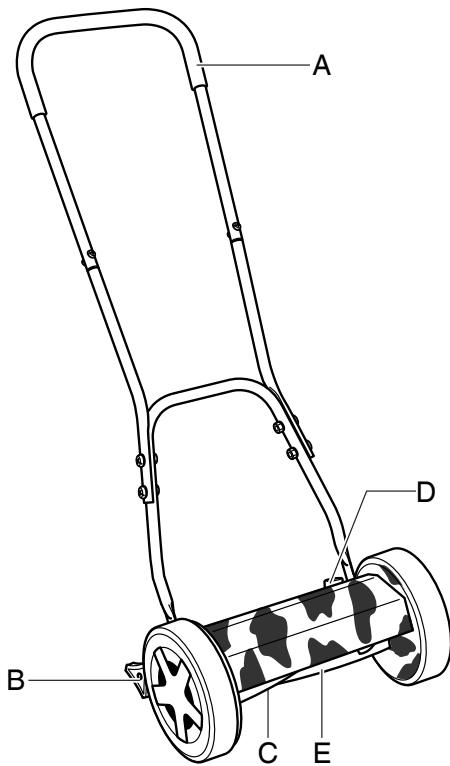
www.skil.com



1 0721



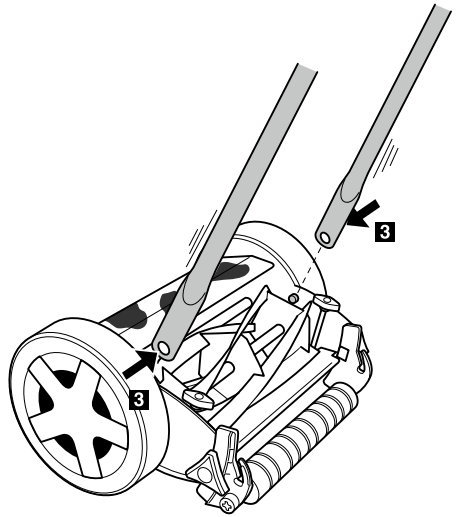
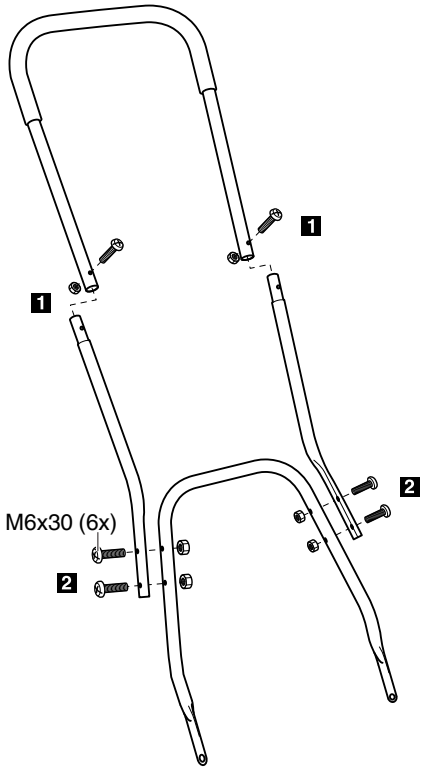
2



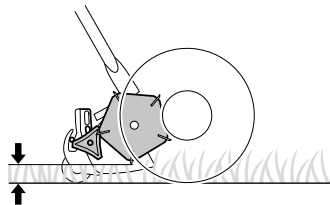
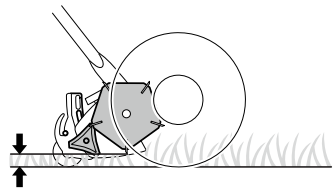
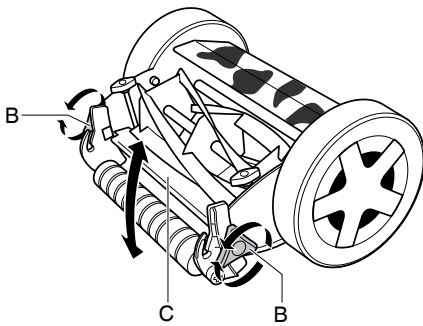
3



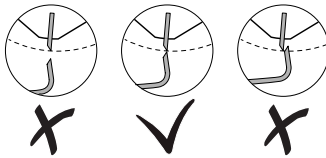
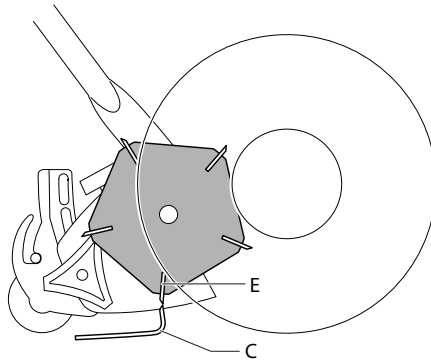
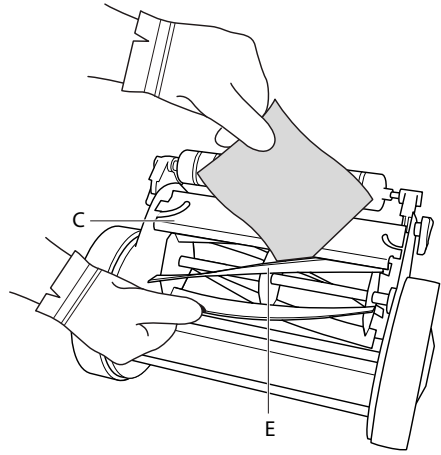
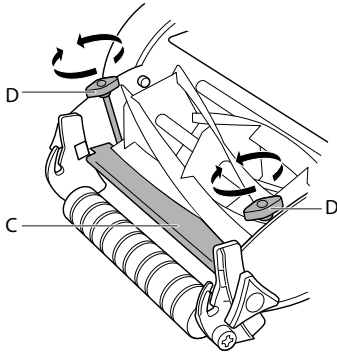
4



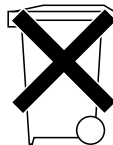
5



6



7



Hand mower

0721

INTRODUCTION

- This product is intended for domestic lawn mowing only
! **do not use the hand mower to cut grass on roofs or balconies**
- Check whether the packaging contains all parts as illustrated in drawing ②
- When parts are missing or damaged, please contact your dealer

TECHNICAL SPECIFICATIONS ①

TOOL ELEMENTS ②

- A Push bar
- B Wing nut for adjusting mowing height
- C Bottom blade
- D Screw for adjusting bottom blade
- E Cutting blades

SAFETY

- Read this instruction manual carefully before use and save it for future reference ③**
- Take care when transporting the mower to the lawn, as the cutting blades are sharp
- Always wear long trousers when mowing
- Do not operate the mower when barefoot or wearing open sandals
- Thoroughly inspect the area where the mower is to be used and remove all hard objects which could be caught up and thrown by the cutting mechanism
- Always ensure that the cutting mechanism is in good working order (have worn or damaged parts replaced)
- Keep all nuts, bolts and screws tight to be sure that the mower is in safe working condition
- Only mow with sufficient daylight or with appropriate artificial lighting
- Never mow in the direct vicinity of persons (especially children) and animals
- Always keep hands and feet away from rotating parts**
- Operate the mower at a walking pace only (do not run)
- Keep proper footing on slopes and do not mow extremely steep slopes
- Be extremely careful when moving backwards or pulling the mower towards you
- Never leave the mower unattended
- Never let children or other persons who are not familiar with the operating instructions use the product

USE

- Assembly instructions ④
 - the sequence of the numbers appearing in the drawing corresponds with the sequence of the steps to be followed for assembling the hand mower
- ! firmly tighten all screws and nuts**

- Adjusting cutting height (12-44 mm) ⑤
 - ! wear protective gloves**
 - place the mower on a firm, flat surface
 - loosen both wing nuts B
 - lift the housing in the center to the required cutting height
 - adjust the cutting height so that bottom blade C has no ground contact if there are uneven areas on the lawn surface
 - tighten both wing nuts B
 - ! ensure that wing nuts B are adjusted at the same height on both sides**
- Operating instructions
 - hold the mower with both hands
 - place the mower on the edge of the lawn and mow in a forward direction
 - reverse at the end of each turn, slightly overlapping the previous cut strip
 - only use the mower on dry grass
 - keep the mower away from solid objects and plants
 - for mowing long grass, first set the cutting mechanism to the maximum cutting height, then to a lower cutting height
 - adjust bottom blade C when the grass is not cut cleanly and evenly
- Adjusting bottom blade ⑥
 - ! prevent entrapment of the fingers between moving cutting blades and fixed parts of the mower**
 - ! wear protective gloves**
 - turn the mower upside down
 - adjust bottom blade C to the required position by loosening/tightening both adjustment screws D
 - the adjustment is correct, if a piece of paper inserted between cutting blades E and bottom blade C is cut sharp like through a pair of scissors (to do this carefully rotate the blade cylinder by hand)

MAINTENANCE / SERVICE

- Clean the mower after each use with a hand brush and a soft cloth
 - ! do not use water (especially no high-pressure sprays)**
 - remove compacted grass cuttings from the blade area with a wooden or plastic implement
- Lubricate the cutting blades regularly to avoid oxydation
- Regularly check for loose or damaged cutting blades, and worn or damaged components
- The mower is equipped with self-sharpening cutting blades
 - ! be aware that the self-sharpening function does not work, when bottom blade C is not correctly adjusted (see ⑥)**
- When necessary, take the mower to your dealer to have the cutting mechanism sharpened
- Store the mower indoors in a dry place
- Do not place other objects on top of the mower when stored
- If the appliance should fail despite the care taken in manufacturing and testing procedures, repair should be carried out by an after-sales service centre for SKIL power tools

- send the appliance **undismantled** together with proof of purchase to your dealer or the nearest SKIL service station (addresses as well as the service diagram of the appliance are listed on www.skil.com)

ENVIRONMENT

- Dispose of product and packaging by sorting them for environment-friendly recycling (the plastic components are labeled for categorized recycling)
- symbol ⑦ will remind you of this when the need for disposing occurs

F

Tondeuse manuelle

0721

INTRODUCTION

- Ce produit est destiné uniquement à la tonte du gazon chez soi
- ! **n'utilisez pas la tondeuse manuelle pour tondre l'herbe de toits ou de balcons**
- Vérifiez que le conditionnement contient toutes les pièces présentées dans le schéma ②
- Lorsque des pièces manquent ou sont endommagées, veuillez contacter votre distributeur

SPECIFICATIONS TECHNIQUES ①

ELEMENTS DE L'OUTIL ②

- A Barre de poussée
- B Erou papillon pour régler la hauteur de coupe
- C Lame inférieure
- D Vis pour régler la lame inférieure
- E Lames de coupe

SECURITE

- **Lisez attentivement ce manuel d'instruction avant d'utiliser l'appareil et conservez-le pour pouvoir vous y référer ultérieurement** ③
- Soyez prudent lors du transport de la tondeuse sur la pelouse car les lames de coupe sont acérées
- Portez toujours des pantalons longs lors de la tonte
- N'utilisez pas la tondeuse alors que vous êtes pieds nus ou que vous portez des sandales ouvertes
- Inspectez soigneusement la zone où vous devrez utiliser la tondeuse et enlevez tous les objets qui pourraient être attrapés et rejetés par le mécanisme de coupe
- Veillez toujours à ce que le mécanisme de coupe soit en bon état de fonctionnement (remplacez les pièces usées ou endommagées)
- Veillez à ce que tous les écrous, boulons et vis soient bien serrés afin de garantir un fonctionnement sûr de la tondeuse
- Tondez uniquement lorsqu'il fait suffisamment clair ou qu'il y a suffisamment d'éclairage artificiel
- Ne tondez jamais à proximité immédiate de personnes (surtout d'enfants) et d'animaux
- **Gardez toujours les mains et les pieds à distance des pièces rotatives**

- Utilisez uniquement la tondeuse en marchant (il ne faut pas courir)
- Conservez un bon équilibre sur les pentes et ne tondez pas les pentes très raides
- Soyez extrêmement prudent lorsque vous vous déplacez vers l'arrière ou tirez la tondeuse vers vous
- Ne laissez jamais la tondeuse sans surveillance
- Ne laissez jamais d'enfants ou d'autres personnes ne connaissant pas les instructions de fonctionnement employer le produit

UTILISATION

- Instructions de montage ④
 - la séquence des numéros apparaissant sur le schéma correspond à la séquence des étapes à suivre pour le montage de la tondeuse manuelle
 - ! **serrez fermement toutes les vis et les écrous**
- Réglage de la hauteur de coupe (12-44 mm) ⑤
 - ! **portez des gants de protection**
 - placez la tondeuse sur une surface solide et plane
 - desserrez les deux écrous papillons B
 - soulevez le bâti au centre jusqu'à l'obtention de la hauteur de coupe voulue
 - réglez la hauteur de coupe de manière à ce que la lame inférieure C ne touche pas le sol si la pelouse présente des zones inégales
 - resserrez les deux écrous papillons B
 - ! **veillez à ce que les écrous papillons B soient réglés à la même hauteur des deux côtés**
- Instructions d'utilisation
 - tenez la tondeuse à deux mains
 - placez la tondeuse au bord de la pelouse et tondez en vous dirigeant vers l'avant
 - faites demi-tour au bout de chaque bande en recouvrant légèrement un peu de la bande précédente
 - utilisez uniquement la tondeuse sur de l'herbe sèche
 - éloignez la tondeuse des objets et des plantes durs
 - si vous devez tondre de l'herbe haute, réglez d'abord le mécanisme de coupe à la hauteur de coupe maximale et ensuite, à une hauteur de coupe moins élevée
 - réglez la lame inférieure C lorsque l'herbe n'est pas coupée proprement et de manière uniforme
- Réglage de la lame inférieure ⑥
 - ! **évitte de vous coincer les doigts entre les lames de coupe mobiles et les pièces fixes de la tondeuse**
 - ! **portez des gants de protection**
 - retournez la tondeuse
 - réglez la lame inférieure C à la bonne hauteur en desserrant/resserrant les deux vis de réglage D
 - le réglage est correct si une feuille de papier insérée entre les lames de coupe E et la lame inférieure C est découpée nettement, comme avec une paire de ciseaux (pour ce faire, faites tourner prudemment le cylindre à lames à la main)

ENTRETIEN / SERVICE APRES-VENTE

- Nettoyez la tondeuse après chaque usage avec une brosse à main et un chiffon doux
- ! **n'utilisez pas d'eau (surtout pas de pulvérisateur haute pression)**
- enlevez l'herbe agglomérée de la zone des lames avec un outil en bois ou en plastique

- Graissez les lames de coupe régulièrement afin d'éviter l'oxydation
- Vérifiez régulièrement les lames afin de voir si elles sont desserrées ou endommagées de même que les pièces, afin de voir si elles sont usées ou abîmées
- La tondeuse est équipée de lames de coupe auto-affûtantes ! **soyez attentif au fait que la fonction auto-aiguisante ne fonctionne pas si la lame inférieure C n'est pas bien réglée** (voir ⑥)
- Le cas échéant, emmenez la tondeuse chez votre distributeur pour aiguiser le mécanisme de coupe
- Entreposez la tondeuse dans un endroit sec
- Ne placez pas d'autres objets sur la tondeuse lorsqu'elle est rangée
- Si, malgré tous les soins apportés à la fabrication et au contrôle de l'appareil, celui-ci devait avoir un défaut, la réparation ne doit être confiée qu'à une station de service après-vente agréée pour outillage SKIL
 - retournez l'appareil **non démonté** au vendeur ou au centre de service après-vente SKIL le plus proche, en joignant la preuve d'achat (les adresses ainsi que la vue éclatée de l'appareil figurent sur www.skil.com)

ENVIRONNEMENT

- Débarrassez-vous de l'outil et de l'emballage en les triant en vue d'un recyclage écologique (les éléments plastiques sont étiquetés en vue du recyclage catégorisé)
 - le symbole ⑦ vous le rappellera au moment de la mise au rebut de l'outil

D

Handrasenmäher

0721

EINLEITUNG

- Dieses Produkt ist nur zum Rasenmähen für den Hausgebrauch bestimmt
 - ! **den Handrasenmäher nicht zum Schneiden von Gras auf Dächern oder Balkonen verwenden**
- Sicherstellen, dass die Packung alle in der Zeichnung ② abgebildeten Teile enthält
- Wenn Teile fehlen oder beschädigt sind, wenden Sie sich an Ihren Händler

TECHNISCHE DATEN ①

WERKZEUGKOMPONENTEN ②

- A Schubbügel
- B Flügelmuttern zum Einstellen der Schnitthöhe
- C Unteres Messer
- D Schraube zum Einstellen des unteren Messers
- E Schneidmesser

SICHERHEIT

- **Bitte diese Bedienungsanleitung sorgfältig durchlesen und aufbewahren** ③
- Den Rasenmäher vorsichtig zur Rasenfläche tragen, da die Schneidmesser scharf sind

- Beim Mähen immer lange Hosen tragen
- Den Rasenmäher nicht barfuß oder mit offenen Sandalen verwenden
- Die zu mähende Rasenfläche gründlich inspizieren und alle harten Objekte entfernen, die vom Schneidmechanismus erfasst und dann weggeschleudert werden könnten
- Immer sicherstellen, dass der Schneidmechanismus in einwandfreiem Zustand ist (d. h. verschlissene oder beschädigte Teile austauschen)
- Alle Muttern, Schrauben und Bolzen müssen angezogen sein, um sicherzustellen, dass sich der Rasenmäher in einem sicheren Arbeitszustand befindet
- Nur bei ausreichendem Tageslicht oder mit entsprechender künstlicher Beleuchtung mähen
- Niemals mähen, wenn sich Personen (insbesondere Kinder) und Tiere in der unmittelbaren Nähe aufhalten
- **Hände und Füße immer von den sich drehenden Teilen fernhalten**
- Den Rasenmäher nur im Gehen verwenden (niemals rennen)
- Auf schrägen Flächen auf einen sicheren Tritt achten und keine besonders steilen Abhänge mähen
- Besondere Vorsicht walten lassen, wenn Sie rückwärts gehen oder den Rasenmäher zu sich heranziehen
- Den Rasenmäher niemals unbeaufsichtigt lassen
- Niemals Kinder oder andere Personen das Produkt verwenden lassen, die nicht mit der Bedienung/Bedienungsanleitung des Produkts vertraut sind

BEDIENUNG

- Montageanleitung ④
 - die Reihenfolge der Zahlen, die auf der Zeichnung angegeben sind, entspricht der Reihenfolge der Schritte, die beim Zusammenbauen des Handrasenmähers befolgt werden müssen
 - ! **ziehen Sie alle Schrauben und Muttern fest an**
- Schnitthöheneinstellung (12-44 mm) ⑤
 - ! **Schutzhandschuhe tragen**
 - den Rasenmäher auf eine feste, ebene Fläche stellen
 - beide Flügelmuttern B lösen
 - das Gehäuse in der Mitte auf die erforderliche Schnitthöhe anheben
 - die Schnitthöhe so einstellen, dass das untere Messer C keinen Bodenkontakt hat, wenn die Rasenfläche uneben ist
 - beide Flügelmuttern B anziehen
 - ! **sicherstellen, dass die Flügelmuttern B auf beiden Seiten auf dieselbe Höhe eingestellt sind**
- Bedienungsanleitung
 - den Rasenmäher mit beiden Händen festhalten
 - den Rasenmäher am Rand der Rasenfläche platzieren und beim Mähen vorwärts laufen
 - am Ende jeder Bahn umkehren und die vorherige gemähte Bahn leicht überlappen
 - den Rasenmäher nur auf trockenen Rasenflächen verwenden
 - den Rasenmäher von harten Objekten und Pflanzen fernhalten
 - zum Mähen von langem Gras den Schneidmechanismus zuerst auf die maximale

Schnitthöhe und anschließend auf eine geringere Schnitthöhe einstellen

- das untere Messer C einstellen, wenn das Gras nicht sauber und gleichmäßig geschnitten wird
- Einstellen des unteren Messers ⑥
- ! **verhindern, dass die Finger zwischen den beweglichen Schneidmessern und den feststehenden Teilen des Rasenmähers eingeklemmt werden**
- ! **Schutzhandschuhe tragen**
- den Rasenmäher umkehren
- das untere Messer C durch Lösen bzw. Anziehen der Einstellschrauben D auf die erforderliche Position einstellen
- die Einstellung ist korrekt, wenn ein zwischen den Schneidmessern E und dem unteren Messer C eingeführtes Blatt Papier scharfkantig, wie mit einer Schere, geschnitten wird (dazu den Messerzylinder vorsichtig mit der Hand drehen)

WARTUNG / SERVICE

- Den Rasenmäher nach jeder Verwendung mit einer Handbürste und einem weichen Tuch reinigen
- ! **kein Wasser verwenden (besonders keine Hochdrucksprays)**
- zusammengepressten Grasschnitt mit einem Holz- oder Kunststoffstück von den Messerflächen entfernen
- Zur Vermeidung einer Oxidation die Schneidmesser regelmäßig schmieren
- Regelmäßig auf lockere oder beschädigte Schneidmesser und verschlissene oder beschädigte Bauteile prüfen
- Der Rasenmäher ist mit selbstschärfenden Schneidmessern ausgestattet
- ! **beachten Sie, dass die Selbstschärfungsfunktion nicht funktioniert, wenn das untere Messer C nicht ordnungsgemäß eingestellt ist** (siehe ⑥)
- Wenn dies erforderlich sein sollte, Rasenmäher zum Schärfen des Schneidmechanismus zu Ihrem Händler bringen
- Den Rasenmäher drinnen an einem trockenen Platz aufbewahren
- Beim Verstauen keine anderen Objekte auf den Rasenmäher stellen
- Sollte das Gerät trotz sorgfältiger Herstellungs- und Prüfverfahren einmal ausfallen, ist die Reparatur von einer autorisierten Kundendienststelle für SKIL-Elektrowerkzeuge ausführen zu lassen
- das Gerät **unzerlegt**, zusammen mit dem Kaufbeleg, an den Lieferer oder die nächste SKIL-Vertragswerkstätte senden (die Anschriftenlisten so wie die Ersatzteilzeichnung des Gerätes finden Sie unter www.skil.com)

UMWELT

- Das Produkt und die Verpackung durch entsprechendes Sortieren für umweltfreundliches Recycling entsorgen (die Kunststoffteile sind für kategorisiertes Recycling gekennzeichnet)
- hieran soll Sie Symbol ⑦ erinnern

Handmaaier

0721

INTRODUCTIE

- Dit product is uitsluitend bestemd voor gebruik in uw eigen (hobby)tuin
- ! **gebruik de handmaaier niet om gras op daken of balkons te maaien**
- Controleer of de verpakking alle onderdelen bevat die worden getoond in afbeelding ②
- Als onderdelen ontbreken of beschadigd zijn, neemt u contact op met de dealer

TECHNISCHE SPECIFICATIES ①

MACHINE-ELEMENTEN ②

- A Duwboom
- B Vleugelmoer voor afstellen van maaihoogte
- C Onderste mes
- D Schroef voor afstellen van onderste mes
- E Snijmessen

VEILIGHEID

- **Lees deze handleiding aandachtig en bewaar hem zodat u hem in de toekomst kunt raadplegen** ③
- Ga voorzichtig te werk bij het verplaatsen van de maaier naar het gazon, de snijmessen zijn scherp
- Draag tijdens het maaien altijd een broek met lange pijpen
- Gebruik de maaier niet op blote voeten of met sandalen
- Controleer het gebied waar u de maaier wilt gebruiken zorgvuldig en verwijder alle harde voorwerpen die door het snijmechanisme kunnen worden gegrepen en weggeslingerd
- Zorg dat het snijmechanisme altijd in goede toestand verkeert (vervang versleten of beschadigde onderdelen)
- Zorg dat alle moeren, bouten en schroeven goed zijn aangedraaid zodat u zeker weet dat u veilig kunt maaien
- Maai uitsluitend bij goed daglicht of geschikt kunstlicht
- Maai nooit in de nabijheid van personen (met name kinderen) en dieren
- **Houd handen en voeten altijd uit de buurt van draaiende onderdelen**
- Maai uitsluitend op wandelsnelheid (niet hard lopend)
- Zorg dat u stevig staat bij het maaien van hellingen en maai geen zeer steile hellingen
- Ga zeer voorzichtig te werk bij achterwaarts maaien of bij het naar u toe halen van de maaier
- Laat de maaier nooit onbeheerd achter
- Laat nooit kinderen of andere personen, die niet bekend zijn met de gebruiksinstructies, het product gebruiken

GEBRUIK

- Montage-instructies ④
- de volgorde van de cijfers in de tekening komt overeen met de volgorde van de te volgen stappen voor het monteren van de handmaaier
- ! **draai alle schroeven en moeren stevig aan**

- Maaihoogte afstellen (12-44 mm) ⑤
 - ! **draag beschermende handschoenen**
 - plaats de maaier op een stevig, vlak oppervlak
 - draai beide vleugelmoeren B los
 - til de behuizing in het midden op tot de gewenste maaihoogte
 - stel de maaihoogte zo af dat het onderste mes C geen contact maakt met de grond als het grasoppervlak oneffen stukken heeft
 - draai beide vleugelmoeren B aan
 - ! **zorg dat de vleugelmoeren B aan beide kanten op dezelfde hoogte zijn afgesteld**
- Gebruiksaanwijzingen
 - houd de maaier met beide handen vast
 - plaats de maaier op de rand van het gazon en maai in voorwaartse richting
 - draai aan het einde van elke baan om en overlap daarbij de vorige gemaaide baan enigszins
 - gebruik de maaier uitsluitend op droog gras
 - houd de maaier uit de buurt van harde voorwerpen en planten
 - bij het maaien van lang gras moet u het snijmechanisme eerst instellen op de maximale maaihoogte en vervolgens op een lagere maaihoogte
 - stel het onderste mes C af als het gras niet netjes en gelijkmatig wordt gemaaid
- Afstellen van het onderste mes ⑥
 - ! **voorkom dat uw vingers vast komen te zitten tussen bewegende snijmesses en vaste onderdelen van de maaier**
 - ! **draag beschermende handschoenen**
 - draai de maaier ondersteboven
 - stel het onderste mes C af op de gewenste stand door beide afstelschroeven D los/aan te draaien
 - de afstelling is juist als een stuk papier, dat tussen snijmesses E en onderste mes C wordt geplaatst, wordt doorgesneden als met een schaar (hiertoe voorzichtig het mescilinder met de hand draaien)

ONDERHOUD / SERVICE

- Reinig de maaier na elk gebruik met een handborstel en een zachte doek
 - ! **gebruik geen water (en met name geen hogedruksproeiers)**
 - verwijder compact gemaaid gras uit het mesgebied met een houten of kunststof voorwerp
- Smeer de snijmesses regelmatig om oxidatie te voorkomen
- Controleer regelmatig op losse of beschadigde snijmesses en op versleten of beschadigde onderdelen
- De maaier is voorzien van zelfslijpende snijmesses
 - ! **houd er rekening mee dat de zelfslijpende functie niet werkt wanneer het onderste mes C niet juist is afgesteld (zie ⑥)**
- Breng de maaier zo nodig naar de dealer om het snijmechanisme te laten slijpen
- Sla de maaier overdekt op een droge plaats op
- Plaats geen andere objecten boven op de maaier bij opslag

- Mocht het apparaat ondanks zorgvuldige fabricage- en testmethoden toch defect raken, dient de reparatie te worden uitgevoerd door een erkende klantenservice voor SKIL elektrische gereedschappen
 - stuur het apparaat **ongedemonteerd**, samen met het aankoopbewijs, naar het verkoopadres of het dichtstbijzijnde SKIL service-station (de adressen evenals de onderdeeltekening van het apparaat vindt u op www.skil.com)

MILIEU

- Ontdoe u van het product en de verpakking door deze te sorteren, zodat ze op een voor het milieu verantwoorde manier kunnen worden gerecycled (de kunststof onderdelen zijn gekenmerkt om deze per soort te recycleren)
 - symbool ⑦ zal u in het afdankstadium hieraan herinneren

S

Handgräsklippare

0721

INTRODUKTION

- Den här produkten är endast avsedd för gräsklippning hemma
 - ! **använd inte handgräsklipparen för klippning på tak eller balkonger**
- Kontrollera om förpackningen innehåller alla delar som finns på bilden ②
- Om delar saknas eller är skadade kontaktar du återförsäljaren

TEKNISKA DATA ①

VERKTYGSELEMENT ②

- A Handtag
- B Vingmutter för justering av klipphöjd
- C Nedre blad
- D Skruv för justering av nedre bladet
- E Klippblad

SÄKERHET

- **Läs dessa instruktioner noggrant för användning och bevara dem för framtida bruk ③**
- Var försiktig vid flytt av gräsklipparen till gräsmattan eftersom klippbladen är vassa
- Använd alltid långbyxor vid klippning
- Använd inte gräsklipparen om du är barfota eller har öppna sandaler
- Undersök området där gräsklipparen ska användas noggrant och ta bort alla hårda föremål som kan tas upp och slungas ut av klippmekanismen
- Se alltid till att klippmekanismen är i bra skick (byt slitna eller skadade delar)
- Håll alla muttrar, bultar och skruvar åtdragna för att se till att gräsklipparen är säker att använda
- Klipp bara om dagsljuset är tillräckligt eller med ordentlig konstbelysning

- Klipp aldrig i närheten av personer (i synnerhet barn) eller djur
- **Håll alltid händer och fötter borta från roterande delar**
- Gå när du använder gräsklipparen (spring inte)
- Ha säkert fotfäste i slutningarna och klipp inte om slutningen är mycket brant
- Var mycket försiktig när du rör dig bakåt eller drar gräsklipparen mot dig
- Lämna aldrig gräsklipparen obevakad
- Låt aldrig barn eller andra personer som inte känner till driftsansvisningarna använda produkten

ANVÄNDNING

- Monteringsanvisningar ④
 - siffrorna i figuren följer samma ordning som stegen som ska utföras för att montera handgräsklipparen
- **! dra åt alla skruvar och muttrar stadigt**
- Justering av klipphöjd (12-44 mm) ⑤
 - **! använd skyddshandskar**
 - placera gräsklipparen på en stabil, plan yta
 - lossa båda vingmuttrarna B
 - lyft höljets mittdel till önskad klipphöjd
 - justera klipphöjden så att det nedre bladet C inte kommer i kontakt med marken om det förekommer ojämna områden på gräsmattan
 - dra åt båda vingmuttrarna B
- **! se till att vingmuttrarna B justeras till samma höjd på båda sidorna**
- Bruksanvisning
 - håll gräsklipparen med båda händerna
 - ställ gräsklipparen på gräsmattan och börja klippa
 - vänd i slutet av varje klippsträcka och överlappa den klippta ytan en aning
 - använd bara gräsklipparen när gräset är torrt
 - håll gräsklipparen borta från hårda föremål och växter
 - om gräset är långt ställer du först in klippmekanismen på maximal klipphöjd och därefter på lägre klipphöjd
 - justera det nedre bladet C om gräset inte klippas snyggt och jämnt
- Justering av det nedre bladet ⑥
 - **! förhindra att fingrarna kläms mellan rörliga klippblad och fasta delar på gräsklipparen**
 - **! använd skyddshandskar**
 - vänd gräsklipparen upp och ned
 - justera det nedre bladet C till önskat läge genom att lossa/dra åt båda justerskruvorna D
 - justeringen är korrekt om en pappersbit som sätts in mellan klippbladen E och det nedre bladet C klippas av lika rent som med en sax (gör det här genom att försiktigt vrida bladcyklindern manuellt)

UNDERHÅLL / SERVICE

- Rengör gräsklipparen efter varje användning med en handborste och en mjuk trasa
- **! använd inte vatten (i synnerhet inte högtrycksprutor)**
 - ta bort gräsklipp från bladområdet med ett redskap av trä eller plast
- Smörj klippbladen regelbundet för att undvika oxidering
- Kontrollera regelbundet att bladen inte sitter löst eller är skadade och att komponenterna inte är slitna eller skadade

- Gräsklipparen är utrustad med självslipande klippblad
- **! tänk på att funktionen för självslipning inte fungerar om det nedre bladet C inte är rätt justerat (se ⑥)**
- Ta vid behov med gräsklipparen till återförsäljaren för att slipa klippmekanismen
- Förvara gräsklipparen inomhus på en torr plats
- Placera inga föremål på gräsklipparen vid förvaring
- Om i apparaten trots exakt tillverkning och sträng kontroll störning skulle uppstå, bör reparation utföras av auktoriserad serviceverkstad för SKIL elverktyg
 - sänd in apparaten i **odemonterat skick** tillsammans med inköpsbevis till försäljaren eller till närmaste SKIL serviceverkstad (adresser till servicestationer och sprängskisser av maskiner finns på www.skil.com)

MILJÖ

- Kassera produkten och förpackningen genom att sortera dem för miljövänlig återvinning (plastkomponenterna är märkta för återvinningsortering)
 - symbolen ⑦ kommer att påminna om detta när det är tid att kassera

DK

Håndplæneklipper

0721

INLEDNING

- Dette produkt er kun beregnet til plæneklipping hjemme
- **! Håndplæneklipperen må ikke bruges til at slå græs på tage eller altaner**
- Kontroller, om pakken indeholder alle dele som vist på illustrationen ②
- Kontakt venligst din forhandler, hvis dele mangler eller er beskadiget

TEKNISKE SPECIFIKATIONER ①

VÆRKTØJETS DELE ②

- A Skubbestykke
- B Vingemøtrik til justering af slåhøjde
- C Bundkniv
- D Skruer til justering af bundkniv
- E Skæreblade

SIKKERHED

- **Læs denne brugsanvisning omhyggeligt igennem, inden støvsugeren bruges, og gem brugsanvisningen til senere brug ③**
- Vær forsigtig, når du transporterer plæneklipperen til græsplænen, da skærebladene er skarpe
- Vær altid iklædt lange bukser, når du slår græs
- Du må ikke betjene plæneklipperen barfodet eller i åbne sandaler
- Foretag en grundig gennemgang af det område, hvor plæneklipperen skal bruges, og fjern alle hårde genstande, som kunne blive opfanget og kastes afsted af skæremekanismen

- Sørg altid for, at skæremekanismen er i god arbejdstilstand (få slidte eller beskadigede dele udskiftet)
- Hold alle møtrikker, bolte og skruer strammet for at sikre, at plæneklipperen er i en god arbejdstilstand
- Slå kun græsset, når det er tilstrækkeligt lyst eller ved passende kunstig belysning
- Slå aldrig græs tæt på mennesker (især børn) og dyr
- **Hold altid hænder og fødder væk fra roterende dele**
- Betjen kun plæneklipperen i gåhastighed (du må ikke løbe)
- Sørg for ordentlig fodfæste på skråninger og slå ikke græs på ekstremt stejle skråninger
- Vær ekstrem forsigtig, når du bevæger dig bagud eller trækker plæneklipperen hen imod dig
- Lad aldrig plæneklipperen være uden opsyn
- Lad aldrig børn eller andre personer, der ikke er bekendt med brugsanvisningen, bruge produktet

BETJENING

- Samlingsvejledning ④
 - rækkefølgen af de numre, der er angivet på tegningen, svarer til den rækkefølge, hvori håndplæneklipperen skal samles
 - ! **spænd alle skruer og møtrikker stramt**
- Indstilling af skærehøjden (12-44 mm) ⑤
 - ! **bær beskyttelseshandsker**
 - anbring plæneklipperen på en fast, jævn overflade
 - løsn begge vingemøtrikker B
 - løft huset i midten til den ønskede skærehøjde
 - juster skærehøjden, så bundkniv C ikke har kontakt med jorden, hvis der er ujævne områder på græsplænsens overflade
 - stram begge vingemøtrikker B
 - ! **sørg for at vingemøtrikker B er indstillet i samme højde på begge sider**
- Brugsanvisning
 - hold plæneklipperen med begge hænder
 - anbring plæneklipperen i hjørnet af græsplænen og slå græsset i en fremadrettet retning
 - vend om i slutningen af hver tur idet du overlapper det tidligere klippede græsstykke en anelse
 - brug kun plæneklipperen på tørt græs
 - hold plæneklipperen væk fra hårde genstande og planter
 - når du skal slå langt græs, skal du først indstille skæremekanismen til maksimal skærehøjde og dernæst til en lavere skærehøjde
 - juster bundkniv C, når græsset ikke bliver slået fint og jævnt
- Indstilling af bundkniv ⑥
 - ! **undgå at få fingrene klemt fast mellem bevægelige skæreblade og fastgjorte dele på plæneklipperen**
 - ! **bær beskyttelseshandsker**
 - vend plæneklipperen på hovedet
 - indstil bundkniv C til den ønskede position ved at løsne/stramme begge justeringsskruer D
 - justeringen er korrekt, hvis et stykke papir, isat mellem skæreblade E og bundkniv C bliver skåret skarpt, som hvis det var en saks (for at gøre dette skal du forsigtigt dreje bladcyklinderen med hånden)

VEDLIGEHOLDELSE/SERVICE

- Rengør plæneklipperen efter hver brug med en håndbørste og en blød klud
 - ! **du må ikke bruge vand (især ikke højtrykssprøjter)**
 - fjern sammenpresset, slået græs fra bladområdet med et træ- eller plastikredskab
- Smør skærebladene regelmæssigt for at undgå oxydering
- Tjek regelmæssigt for løse eller beskadigede skæreblade og slidte eller beskadigede komponenter
- Plæneklipperen er udstyret med selvslibende skæreblade
 - ! **vær opmærksom på at den selvslibende funktion ikke virker, hvis bundkniv C ikke er justeret korrekt (se ⑥)**
- Tag plæneklipperen til forhandleren for at få skæremekanismen slebet, når det er nødvendigt
- Opbevar plæneklipperen et tørt sted indendøre
- Lad være med at anbringe andre genstande oven på plæneklipperen, når den opbevares
- Skulle el apparatet trods omhyggelig fabrikation og kontrol holde op med at fungere, skal reparationen udføres af et autoriseret serviceværksted for SKIL-elektroværktøj
 - send venligst det **uskilte** apparat sammen med et køb-bevis til din forhandler eller nærmeste autoriseret SKIL service værksted (adresser og reservedelstegning af apparatet findes på www.skil.com)

MILJØ

- Bortskaf produkt og emballage ved at sortere dem for miljøvenlig genbrug (plastickomponenter er afmærket for kategoriseret genbrug)
 - symbolet ⑦ erindrer dig om dette, når udskiftning er nødvendig

N

Manuell gressklipper

0721

INTRODUKSJON

- Dette produktet er beregnet kun på plenklipping ved boliger
 - ! **Ikke bruk gressklipperen til å klippe gress på hustak eller balkonger**
- Se etter at emballasjen inneholder alle deler, som vist på tegningen ②
- Ta kontakt med forhandleren når deler mangler eller er skadet

TEKNISKE OPPLYSNINGER ①

VERKTØYELEMENTER ②

- A Trykkstang
- B Vingmutter for å justere klippehøyden
- C Nederste klinge
- D Skruer for å justere nederste klinge
- E Klinger

SIKKERHET

- **Les denne instruksjonen nøye før bruk, og ta vare på den for fremtidig bruk** ③
- Vær forsiktig når gressklipperen flyttes til plenen, da klingene er skarpe
- Bruk alltid langbukser når du klipper gresset
- Ikke bruk gressklipperen når du er barfoot eller bruker åpne sandaler
- Sjekk området grundig der klipperen skal brukes og fjern alle harde gjenstander som kan fanges opp og kastes omkring av kuttemekanismen
- Pass alltid på at kuttemekanismen er i god stand (få byttet ut slitte eller skadde deler)
- Sørg for at alle mutrer, bolter og skruer er stramme for å sikre at klipperen virker som den skal
- Klipp gress bare når det er nok dagslys eller når det er tilstrekkelig kunstig belysning
- Klipp aldri gresset i direkte nærhet av personer (spesielt barn) og dyr
- **Hold alltid hender og føtter unna roterende deler**
- Bruk klipperen kun i gåhastighet (ikke løp med den)
- Ha godt grep i underlaget i bakker og ikke klipp gress i ekstremt bratte bakker
- Vær ekstremt forsiktig når du går baklengs eller trekker klipperen mot deg
- La aldri gressklipperen stå uten tilsyn
- La aldri barn eller andre som ikke er kjent med bruksanvisningene, bruke produktet

BRUK

- Monteringsanvisninger ④
 - rekkefølgen til numrene som vises i tegningen, angir rekkefølgen du må følge når du skal montere gressklipperen
- **! trekk til alle skruer og mutrer**
- Justering av kuttehode (12-44 mm) ⑤
 - **! bruk verneshansker**
 - sett gressklipperen på et fast, flatt underlag
 - løsne begge vingmutrer B
 - løft huset i midten til ønsket kuttehode
 - juster kuttehodet så den nederste klingene C ikke har bakkekontakt hvis det er ujevne områder på plenens overflate
 - stram begge vingmutrer B
 - **! pass på at vingmutrene B er justert til samme høyde på begge sider**
- Driftsinstruksjoner
 - hold gressklipperen med begge hender
 - sett gressklipperen nederst på gressplenen og beveg deg forover
 - rygg i enden av hver sving, og overlapp såvidt forrige kutteremse
 - bruk klipperen bare på tørt gress
 - hold gressklipperen borte fra harde gjenstander og planter
 - for å klippe langt gress, sett først kuttemekanismen til maks. kuttehode, deretter til en lavere kuttehode
 - juster nederste klingene C når gresset ikke kuttet rent og jevnt
- Justering av nederste klingene ⑥
 - **! unngå å klemme fingrene mellom kuttebladene og de faste delene av klipperen**

! bruk verneshansker

- snu gressklipperen oppned
- juster den nederste klingene C til ønsket posisjon ved å løsne/stramme begge justeringskruer D
- justeringen er riktig, sett inn et papir mellom kuttebladene E og nederste klingene C er skarpt kuttet som en saks (for å gjøre dette, forsiktig roteres klingesyndleren for hånd)

VEDLIKEHOLD / SERVICE

- Rens gressklipperen etter bruk med håndbørste og en myk klut
- **! ikke bruk vann (spesielt ikke høytrykkvæske)**
- fjern sammentrykt gress fra rundt klingene med et redskap av tre eller plast
- Smør klingene regelmessig for å unngå oksidering
- Sjekk med jevne mellomrom for løse eller skadde kutteblader og slitte eller skadde komponenter
- Gressklipperen er utstyrt med selvslipende klinger
- **! vær oppmerksom på at den selvslipende funksjonen ikke virker når den nederste klingene C ikke er riktig justert (se ⑥)**
- Ta med gressklipperen til forhandleren for å få kuttemekanismen skjerpet, når nødvendig
- Oppbevar gressklipperen innendørs, på et tørt sted
- Ikke sett andre gjenstander på toppen av gressklipperen når den lagres
- Hvis apparatet til tross for omhyggelige produksjons- og kontrollmetoder en gang skulle svikte, må reparasjonen utføres av et autorisert serviceverksted for SKIL-elektroverktøy
- send apparatet i **montert** tilstand med kjøpsbevis til leverandøren eller nærmeste SKIL serviceverksted (adresser liksom service diagram av apparatet finner du på www.skil.com)

MILJØ

- Kast produktet og forpakningen ved å sortere dem for miljøvennlig resirkulering (plastkomponentene er merket for kategorisert resirkulering).
- symbolet ⑦ er påtrykt som en påminnelse når utskifting er nødvendig

FIN

Käsikäyttöinen ruohonleikkuri 0721

ESITTELY

- Tämä tuote on tarkoitettu ainoastaan nurmikon leikkaamiseen kotona
- **! älä käytä sitä ruohon leikkaamiseen katolta tai parvekkeelta**
- Varmista, että pakkaus sisältää kaikki osat, jotka näkyvät piirroksessa ②
- Jos osia puuttuu tai on vioittunut, ota yhteyttä jälleenmyyjään

TEKNISET TIEDOT ①

LAITTEEN OSAT ②

- A Työntöaisa
- B Siipiruuvi leikkuukorkeuden säätämiseen
- C Alaterä
- D Ruuvi alaterän säätämiseen
- E Leikkuuterät

TURVALLISUUS

- **Lue tämä ohjekirja huolella ennen käyttöä ja pidä se tallella tulevia tarpeita varten** ③
- Ole varovainen työntäessäsi leikkuria nurmikolla, sillä leikkuuterät ovat teräviä
- Käytä aina pitkiä housuja ruohoa leikatessa
- Älä käytä ruohonleikkuria paljain jaloin tai avoimilla sandaaleilla
- Tarkista huolellisesti alue, jolla ruohonleikkuria on tarkoitus käyttää, ja poista kaikki terävät esineet, jotka voisivat tarttua leikkuulaitteistoon ja lentää sivuun
- Varmista aina, että leikkuulaitteisto on hyvässä käyttökunnossa (korjauta kuluneet tai vaurioituneet osat)
- Pidä kaikki mutterit, pulkit ja ruuvit tiukalla varmistaaaksesi, että leikkuri on turvallisessa käyttökunnossa
- Leikkaa nurmikko ainoastaan riittävän valoisalla tai käytä asianmukaista keinovalaistusta
- Älä koskaan leikkaa nurmikko aivan lähellä ihmisiä (etenkään lapsia) ja eläimiä
- **Pidä kädet ja jalat aina poissa pyörivien osien läheltä**
- Käytä leikkuria ainoastaan kävelyvauhdilla (älä juokse)
- Varmista tukeva jalansija rinteissä, äläkä leikkaa nurmikko erittäin jyrkissä rinteissä
- Ole äärimmäisen varovainen leikatessasi taaksepäin tai vetäessäsi leikkuria itseäsi kohti
- Älä koskaan jätä leikkuria valvomatta
- Älä koskaan anna lasten tai muiden käyttöohjeita tuntemattomien käyttää tuotetta

KÄYTTÖ

- Kokoonpano-ohjeet ④
 - kuvassa esiintyvä numerjärjestys vastaa käsikäyttöisen ruohonleikkurin kokoamisessa noudatettavaa vaihejärjestystä
- **! kiristä kunnolla kaikki ruuvit ja mutterit**
- Leikkuukorkeuden asetus (12-44 mm) ⑤
 - ! käytä suojahanskoja**
 - aseta ruohonleikkuri lujalle, tasaiselle alustalle
 - löysää molemmat siipimutterit B
 - nosta kotelo keskeltä halutulle leikkuukorkeudelle
 - säädä leikkuukorkeus niin, ettei alaterä C kosketa maahan, jos nurmikossa on epätasaisia kohtia
 - kiristä molemmat siipimutterit B
 - ! varmista, että siipimutterit B on säädetty samalle korkeudelle molemmilta puolilta**
- Käyttöohjeet
 - pidä leikkurista kiinni molemmin käsin
 - aseta leikkuri nurmikon reunaan ja leikkaa eteenpäin
 - käännä jokaisen käännöksen lopussa, ja leikkaa kaistale, joka menee hieman päällekkäin viimeksi leikatun kohdan kanssa
 - käytä leikkuria ainoastaan kuivalla nurmikolla

- pidä leikkuri poissa terävien esineiden ja kasvien luota
- kun leikkaat pitkää ruohoa, säädä leikkuulaitteisto ensin maksimikorkeudelle ja sitten alemmas
- säädä alaterää C jos leikkuri ei leikkaa ruohoa siististi ja tasaisesti
- Alaterän säätäminen ⑥
 - ! estä sormien joutuminen liikkuvien leikkuuterien ja ruohonleikkurin kiinteiden terien väliin**
 - ! käytä suojahanskoja**
 - käännä leikkuri ylösalaisin
 - säädä alaterä C haluttuun kohtaan löysäämällä/ kiristämällä molempia säätöruuveja D
 - säätö on oikea, jos leikkuuterien E ja alaterän C väliin asetettu paperi leikkautuu terävästi kuin saksilla (tee tämä pyörittämällä leikkuutelaava varovasti käsin)

HOITO / HUOLTO

- Puhdista leikkuri jokaisen käytön jälkeen käsiharjalla ja pehmeällä liinalla
 - ! älä käytä vettä (etenkään painesuihkuja)**
 - poista teräalueelle tiiviisti pakkautuneet ruohokasat puisella tai muovisella työkalulla
- Voitele leikkuuterät säännöllisesti välttääksesi niiden hapettumisen
- Tarkista leikkuri säännöllisesti löystyneiden tai vioittuneiden leikkuuterien sekä kuluneiden tai vaurioituneiden osien varalta
- Leikkurissa on itsestään teroituttavat leikkuuterät
 - ! huomaa, että itseoroitus ei toimi, jos alaterää C ei ole säädetty oikein** (katso ⑥)
- Vie leikkuri tarvittaessa jälleenmyyjälle leikkuulaitteiston teroitusta varten
- Säilytä leikkuri sisällä kuivassa paikassa
- Älä sijoita muita esineitä leikkurin päälle varastoinnin aikana
- Jos laite, huolellisesta valmistuksesta ja koestusmenettelystä huolimatta esiintyy vikaa, tulee korjaus antaa SKIL sopimushuollon tehtäväksi
 - toimita laite sitä osiin **purkamatta** lähimpään SKIL-huoltoon (osoitteet ja laitteen huoltokaava ovat tarjolla web-osoitteessa www.skil.com) ostotodiste mukaan liitettynä

YMPÄRISTÖNSUOJELU

- Hävitä tuote ja pakkausmateriaali lajittelemalla ne ympäristöystävällistä kierrätystä varten (muoviset komponentit on nimetty luokiteltua kierrätystä varten)
 - symboli ⑦ muistuttaa tästä, kun käytöstä poisto tulee ajankohtaiseksi

E

Cortacésped manual

0721

INTRODUCCIÓN

- Este producto está concebido sólo como cortacésped doméstico
 - ! no utilice el cortacésped manual para cortar la hierba de tejados o balcones**

- Compruebe que el paquete contiene todas las piezas según se ilustra en la figura ②
- Cuando faltan piezas o se dañan, póngase en contacto con su distribuidor

CARACTERÍSTICAS TÉCNICAS ①

ELEMENTOS DE LA HERRAMIENTA ②

- A** Barra de empuje
- B** Tuerca de orejetas para ajustar la altura de corte
- C** Hoja de solera
- D** Tornillo para ajustar la hoja de solera
- E** Hojas de corte

SEGURIDAD

• Lea este manual de instrucciones cuidadosamente antes de utilizarlo y guárdelo para consultas futuras ③

- Tenga cuidado al transportar el cortacésped al área de trabajo, dado que las hojas de corte están afiladas
- Lleve siempre pantalones largos al cortar el césped
- No trabaje con el cortacésped si está descalzo o lleva calzado abierto
- Inspeccione meticulosamente el área en el que se va a utilizar el cortacésped y retire todos los objetos duros que pudieran ser atrapados y proyectados por el mecanismo de corte
- Asegúrese siempre de que el mecanismo de corte se encuentra en buenas condiciones de trabajo (las piezas desgastadas o deterioradas se han sustituido)
- Mantenga todas las tuercas, pernos y tornillos apretados, para asegurarse de que el cortacésped está en condiciones de trabajo seguro
- Realice el segado únicamente con luz diurna suficiente o con iluminación artificial adecuada
- En ningún caso realice el segado en la proximidad inmediata de personas (especialmente niños) o animales
- **Mantenga las manos y los pies siempre alejados de las piezas giratorias**
- Trabaje con el cortacésped sólo a ritmo de paseo (no corra)
- Mantenga un equilibrio adecuado en las cuestas y no corte el césped en pendientes extremadamente pronunciadas
- Sea extremadamente cuidadoso en los desplazamientos hacia atrás o al tirar del cortacésped hacia usted
- No deje nunca desatendido el cortacésped
- No permita nunca que los niños u otras personas no familiarizadas con las instrucciones de funcionamiento utilicen el producto

USO

- Instrucciones de montaje ④
 - la secuencia de números que aparece en el dibujo se corresponde con la secuencia de pasos a seguir para montar el cortacésped
- **! apriete firmemente todos los tornillos y tuercas**
- Ajuste de la altura de corte (12-44 mm) ⑤
- **! llevar guantes de protección**
 - coloque el cortacésped sobre una superficie plana y firme

- afloje ambas tuercas de orejetas B
- eleve la carcasa por el centro hasta la altura de corte requerida
- ajuste la altura de corte de modo que la hoja de solera C no entre en contacto con el suelo si existen áreas irregulares en la superficie a segar
- apriete ambas tuercas de orejetas B
- **! asegúrese de que las tuercas de orejetas B están ajustadas a la misma altura en ambos lados**
- Instrucciones de funcionamiento
 - sujete el cortacésped con ambas manos
 - sitúe el cortacésped en el borde de la hierba y siegue hacia adelante
 - invierta el sentido de avance al final de cada pasada, solapando ligeramente la franja previamente cortada
 - utilice el cortacésped sólo en hierba seca
 - mantenga el cortacésped alejado de objetos duros y plantas
 - para cortar hierba alta, en primer lugar ajuste el mecanismo a la altura máxima de corte y, a continuación, a una altura de corte inferior
 - ajuste la hoja de solera C cuando no se corte la hierba de forma limpia y uniforme
- Ajuste de la hoja de solera ⑥
 - **! evite que los dedos queden atrapados entre las hojas móviles de corte y las piezas fijas del cortacésped**
 - **! llevar guantes de protección**
 - gire hacia abajo la parte superior del cortacésped
 - ajuste la hoja de solera C a la posición requerida aflojando/apretando ambos tornillos de ajuste D
 - el ajuste es correcto si al introducir un trozo de papel entre las hojas de corte E y la hoja de solera C recibe un corte tan limpio como con unas tijeras (para hacer esto, gire a mano con cuidado el cilindro de hojas)

MANTENIMIENTO / SERVICIO

- Después de cada uso, limpie el cortacésped con un cepillo manual y un paño suave
- **! no utilice agua (especialmente, no use rociadores de alta presión)**
 - quite los cortes de hierba compactados de la zona de las hojas con un instrumento de madera o plástico
- Lubrique las hojas de corte periódicamente para impedir la oxidación
- Compruebe regularmente que no hay hojas de corte sueltas o deterioradas ni componentes desgastados o dañados
- El cortacésped está equipado con hojas de corte que se afilan automáticamente
 - **! tenga en cuenta que la función de afilado automático no funciona cuando la hoja de solera C no está ajustada correctamente (véase ⑥)**
- Si es necesario, lleve el cortacésped a su distribuidor para afilar el mecanismo de corte
- Guarde el cortacésped en un lugar interior y seco
- No ponga otros objetos encima del cortacésped cuando esté guardado
- Si a pesar de los esmerados procesos de fabricación y control, el aparato llegase a averiarse, la reparación deberá encargarse a un servicio técnico autorizado para herramientas eléctricas SKIL

- envie el aparato **sin desmontar** junto con una prueba de su compra a su distribuidor o a la estación de servicio más cercana de SKIL (los nombres así como el despiece de piezas del aparato figuran en www.skil.com)

AMBIENTE

- Al desechar el producto y el embalaje, clasifique ambos para luego poder reciclarlos de manera adecuada (los componentes plásticos están marcados para que se les pueda realizar en un reciclaje por categorías)
- símbolo ⑦ llamará su atención en caso de necesidad de tirarlos



P

Cortador de relva manual 0721

INTRODUÇÃO

- Este produto destina-se apenas ao corte de relva doméstica
- ! **não utilize o cortador de relva manual para cortar relva em telhados ou varandas**
- Verifique se a embalagem contém todas as peças conforme apresentado no desenho ②
- Quando faltarem peças ou estiverem danificadas, contacte o revendedor

ESPECIFICAÇÕES TÉCNICAS ①

ELEMENTOS DA FERRAMENTA ②

- A Barra de impulsão
- B Porca de orelhas para ajustar a altura do corte da relva
- C Lâmina inferior
- D Parafuso para ajustar a lâmina inferior
- E Lâminas de corte

SEGURANÇA

- **Leia este manual de instruções cuidadosamente antes de utilizar e guarde-o para futura referência** ③
- Tenha cuidado quando transportar o cortador de relva para o relvado, porque as lâminas de corte são afiadas
- Use sempre calças compridas durante o corte da relva
- Não utilize o cortador de relva quando estiver descalço ou usar sandálias abertas
- Inspeccione cuidadosamente a área de utilização do cortador de relva e retire todos os objectos duros que possam ser apanhados e lançados pelo mecanismo de corte
- Certifique-se sempre de que o mecanismo de corte está em boas condições de funcionamento (mande substituir as peças danificadas e gastas)
- Mantenha todos os parafusos e porcas apertados para ter a certeza de que o cortador de relva está em condições de funcionamento seguras

- Corte a relva apenas com a luz do dia suficiente ou com a iluminação artificial adequada
- Nunca corte relva junto a pessoas (em especial, crianças) e animais
- **Mantenha sempre as mãos e os pés afastados das peças rotativas**
- Opere o cortador de relva apenas com uma marcha normal (não corra)
- Mantenha o equilíbrio adequado em declives e não corte relva em declives extremamente íngremes
- Tenha muito cuidado quando andar para trás ou puxar o cortador de relva na sua direcção
- Nunca abandone o cortador de relva
- Nunca deixe as crianças ou outras pessoas que não estejam familiarizadas com as instruções de funcionamento utilizarem o produto

MANUSEAMENTO

- Instruções de montagem ④
 - a sequência dos números apresentada no desenho corresponde à sequência dos passos a seguir para montar o cortador de relva manual
 - ! **aperte firmemente todos os parafusos e porcas**
- Ajuste do ângulo de corte (12-44 mm) ⑤
 - ! **usar luvas de protecção**
 - coloque o cortador de relva sobre uma superfície plana e firme
 - desaperte as duas porcas de orelhas B
 - levante a caixa central para a altura de corte requerida
 - ajuste a altura de corte de forma a que a lâmina inferior C não tenha contacto com o chão se existirem áreas desniveladas na superfície do relvado
 - aperte as duas porcas de orelhas B
 - ! **certifique-se de que as porcas de orelhas B estão ajustadas para a mesma altura em ambos os lados**
- Instruções de funcionamento
 - segure o cortador de relva com ambas as mãos
 - coloque o cortador de relva na extremidade do relvado e corte a relva numa direcção frontal
 - inverta a marcha no fim de cada volta, sobrepondo ligeiramente a faixa de corte anterior
 - utilize apenas o cortador de relva em relva seca
 - mantenha o cortador de relva afastado de objectos duros e plantas
 - para cortar relva alta, defina o mecanismo de corte para a altura máxima de corte e, em seguida, para uma altura de corte mais baixa
 - ajuste a lâmina inferior C quando a relva não for cortada de forma precisa e regular
- Ajustar a lâmina inferior ⑥
 - ! **evite prender os dedos entre as lâminas de corte móveis e as peças fixas do cortador de relva**
 - ! **usar luvas de protecção**
 - rode o cortador de relva para baixo
 - ajuste a lâmina de ajuste C para a posição requerida, apertando/desapertando ambos os parafusos de ajuste D
 - o ajuste está correcto, se um pedaço de papel introduzido entre as lâminas de corte E e a lâmina inferior C for cortado correctamente, como, por exemplo, com uma tesoura (para fazer este procedimento, rode cuidadosamente o cilindro da lâmina com a mão)

MANUTENÇÃO / SERVIÇO

- Limpe o cortador de relva após cada utilização com uma escova e um pano macio
 - ! **não utilize água (em especial, pulverizadores de alta pressão)**
 - retire os cortes de relva compactos da área da lâmina com um acessório de madeira e plástico
- Lubrifique as lâminas de corte regularmente para evitar a oxidação
- Verifique regularmente se existem lâminas de corte danificadas ou soltas e componentes gastos ou danificados
- O cortador de relva está equipado com lâminas de corte de afiação automática
 - ! **não se esqueça de que a função de afiação automática não funciona, quando a lâmina inferior C não estiver correctamente ajustada** (consulte ⑥)
- Quando for necessário, leve o cortador de relva ao revendedor para afiar o mecanismo de corte
- Guarde o cortador de relva dentro de casa num local seco
- Não coloque outros objectos em cima do cortador de relva quando estiver guardado
- Se o aparelho falhar apesar de cuidadosos processos de fabricação e de teste, a reparação deverá ser executada por uma oficina de serviço autorizada para ferramentas eléctricas SKIL
 - envie o aparelho, **sem desmontar**, juntamente com a prova de compra, para o seu revendedor ou para o centro de assistência SKIL mais próximo (os endereços assim como a mapa de peças do aparelho estão mencionados no www.skil.com)

AMBIENTE

- Elimine o produto e a embalagem, separando-os para uma reciclagem ecológica (os componentes plásticos estão marcados para reciclagem por categorias)
 - símbolo ⑦ lhe avisará em caso de necessidade de arranja-las

I

Tosaerba manuale

0721

INTRODUZIONE

- Questo prodotto è inteso unicamente per la falciatura di prati domestici
 - ! **non usare il tosaerba manuale per tagliare l'erba su tetti e balconi**
- Verificare che l'imballo contenga tutte le parti illustrate sul disegno ②
- In caso di parti mancanti o danneggiate, contattare il proprio rivenditore

CARATTERISTICHE TECNICHE ①

ELEMENTI UTENSILE ②

- A Maniglione
- B Dado ad alette per regolare l'altezza di falciatura
- C Lama inferiore
- D Vite per regolare la lama inferiore
- E Lame di taglio

SICUREZZA

- **Leggere attentamente questo Manuale di istruzioni prima dell'impiego, e conservarlo per future consultazioni** ③
- Fare attenzione durante il trasporto del tosaerba, poiché le lame sono affilate
- Durante la falciatura indossare sempre pantaloni lunghi
- Non usare il tosaerba a piedi nudi o indossando sandali aperti
- Ispezionare attentamente l'area in cui si desidera usare il tosaerba e rimuovere tutti gli oggetti duri che potrebbe essere catturati e proiettati dal meccanismo di taglio
- Assicurarsi sempre che il meccanismo di taglio sia in buone condizioni (sostituire parti usurate o danneggiate)
- Mantenere dadi, bulloni e viti serrati, al fine di assicurare che il tosaerba funzioni in modo sicuro
- Falciare esclusivamente con sufficiente luce diurna o artificiale
- Non falciare mai in prossimità di persone (particolarmente bambini) e animali
- **Tenere sempre mani e piedi lontani dalle parti in movimento**
- Usare il tosaerba solo a passo d'uomo (non correre)
- Fare attenzione sulle pendenze e non falciare su terreni troppo ripidi
- Fare molta attenzione quando si procede a ritroso o si tira il tosaerba verso di se
- Non lasciare mai il tosaerba incustodito
- Non lasciare mai che bambini o altre persone, che non conoscono le istruzioni d'uso, usino il prodotto

USO

- Istruzioni di montaggio ④
 - la sequenza dei numeri che compaiono nel disegno corrisponde alla successione dei passi da seguire per il montaggio del tosaerba manuale
 - ! **serrare fermamente tutte le viti e i dadi**
- Regolazione dell'altezza (12-44 mm) ⑤
 - ! **portare guanti protettivi**
 - posizionare il tosaerba su una superficie piana
 - allentare entrambi i dadi ad alette B
 - sollevare la scatola al centro fino all'altezza di taglio desiderata
 - regolare l'altezza di taglio di modo che la lama inferiore C non tocchi il terreno anche in presenza di zone non piane sulla superficie del prato
 - serrare entrambi i dadi ad alette B
 - ! **assicurarsi che i dadi ad alette B siano regolati alla stessa altezza su entrambi i lati**
- Istruzioni operative
 - tenere il tosaerba con entrambe le mani
 - posizionare il tosaerba sul bordo del prato e falciare procedendo in avanti

- cambiare direzione alla fine del prato, ripassando parzialmente sulla striscia già falciata
- usare il tosaerba solo sull'erba asciutta
- tenere il tosaerba lontano da oggetti duri e piante per falciare erba lunga, impostare prima il meccanismo di taglio all'altezza massima, quindi abbassarlo
- regolare la lama inferiore C quando l'erba non viene tagliata in modo netto ed omogeneo
- Regolare la lama inferiore ⑥
 - ! **non avvicinare le dita alle lame e alle parti del tosaerba in movimento**
 - ! **portare guanti protettivi**
 - capovolgere il tosaerba
 - regolare la lama inferiore C alla posizione desiderata allentando/serrando entrambe le viti di regolazione D
 - la regolazione è corretta, quando un pezzo di carta inserito tra le lame di taglio E e la lama inferiore C viene tagliata in modo netto come con un paio di forbici (a tale scopo ruotare il cilindro delle lame manualmente)

MANUTENZIONE / ASSISTENZA

- Pulire il tosaerba dopo ogni uso con una spazzola e un panno soffice
 - ! **non usare acqua (soprattutto idropulitrici)**
 - rimuovere l'erba falciata compattata dalla zona delle lame con un utensile di legno o di plastica
- Lubrificare regolarmente le lame di taglio per evitare che si ossidino
- Verificare regolarmente che le lame di taglio e gli altri componenti non siano allentati o danneggiati
- Il tosaerba è dotato di lame di taglio ad affilatura automatica
 - ! **l'affilatura automatica non funziona, se la lama inferiore C non è regolata correttamente** (vedi ⑥)
- Se necessario, portare il tosaerba dal proprio rivenditore per far affilare il meccanismo di taglio
- Riporre il tosaerba in un luogo chiuso e asciutto
- Non appoggiare altri oggetti sopra al tosaerba quando è riposto
- Se nonostante gli accurati procedimenti di produzione e di controllo l'apparecchio dovesse guastarsi, la riparazione va fatta effettuare da un punto di assistenza autorizzato per gli elettrotensili SKIL
 - inviare l'apparecchio **non smontato** assieme alle prove di acquisto al rivenditore oppure al più vicino centro assistenza SKIL (l'indirizzo ed il disegno delle parti di ricambio dell'apparecchio sono riportati su www.skil.com)

TUTELA DELL'AMBIENTE

- Smaltire il prodotto e l'imballaggio separandoli per un riciclaggio ecologico (i componenti in plastica sono contrassegnati per il riciclaggio per categorie)
 - il simbolo ⑦ vi ricorderà questo fatto quando dovrete eliminarlo

Kézi fűnyíró

0721

BEVEZETÉS

- A termék kizárólag otthoni fűnyírásra alkalmas
 - ! **a kézi fűnyírót ne használja fűnyírásra tetőn vagy erkélyen**
- Ellenőrizze, hogy a csomag tartalmazza-e az ábrán látható összes alkatrészt ②
- Hiányzó vagy sérült alkatrész esetén forduljon a kereskedőhöz

TECHNIKAI ADATOK ①

SZERSZÁMGÉP ELEMEI ②

- A Tolerúd
- B Nyírási magasságot beállító szárnyas anya
- C Alsó penge
- D Az alsó pengét beállító csavar
- E Vágópengék

BIZTONSÁG

- **A használat előtt gondosan olvassa el ezt a kézikönyvet és tartsa meg, hogy később is használhassa** ③
- Ügyeljen az éles pengékre a berendezésnek a fűhöz történő szállításakor
- A fűnyírást végezze hosszúnadrágban
- Ne használja a fűnyírót mezítláb vagy nyitott szandálban
- Gondosan ellenőrizze a területet, ahol a fűnyírót használni kívánja, távolítsa el minden olyan kemény tárgyat, amit a vágómechanizmus elkaphat és kidobhat
- Mindig gondoskodjon a vágómechanizmus megfelelő üzemállapotáról (a kopott vagy sérült alkatrészeket cserélje ki)
- Az anyák és csavarok mindig legyenek megfelelően meghúzva, hogy biztosítva legyen a fűnyíró biztonságos üzemállapota
- A fűnyírást végezze kellően erős napsütés vagy megfelelő fényt adó mesterséges megvilágítás mellett
- Ne végezzen fűnyírást emberek (különösen gyermekek) és állatok közvetlen közelében
- **Tartsa távol kezét és lábát a forgó alkatrészekről**
- A fűnyírót gyalogló sebességgel működtesse (ne szaladjon)
- Lejtőn, emelkedőn is tartsa a megfelelő helyzetet, és ne végezzen fűnyírást meredek partfalon
- Legyen nagyon óvatos, ha hátrafele közlekedik, vagy maga felé húzza a fűnyírót
- Ne hagyja őrizetlenül a fűnyírót
- A berendezést nem használja gyermek, vagy olyan személy, aki nem ismeri a használatát

KEZELÉS

- Összeszerelési útmutató ④
 - a rajzokon szereplő számok sorrendje megfelel a kézi fűnyíró összeszereléskor végrehajtandó lépések sorrendjének
 - ! **minden csavart és anyát jól húzzon meg**

- Vágási magasság beállítás (12-44 mm) ⑤
! **viseljen védőkesztyűt**
- helyezze a fűnyírót szilárd, sík felületre
- lazítsa meg mindkét szárnyas anyát (B)
- emelje a házat középen a kívánt vágási magasságba
- állítsa be úgy a vágási magasságot, hogy az alsó penge (C) ne érjen a talajhoz a gyep esetlegesen egyenletlen felületén
- húzza meg mindkét szárnyas anyát (B)
! **ellenőrizze, hogy a szárnyas anyák (B) mindkét oldalon azonos magasságba lettek beállítva**
- Kezelési útmutató
- tartsa a fűnyírót két kézzel
- állítsa a fűnyírót a gyep széléhez, és kezdje el a nyírást előre haladva
- az egyes fordulók után visszafelé haladva haladjon átfedésben az előzőleg nyírt csíkkal
- csak száraz fűvet nyírjon
- tartsa távol a fűnyírót kemény tárgyaktól és ültetett növényektől
- hosszúra nőtt fű nyírásakor először állítsa a vágómechanikát maximális magasságra, majd a következő nyírásakor alacsonyabb magasságra
- állítson az alsó pengén (C), ha a nyírás nem tiszta és egyenletes
- Az alsó penge beállítása ⑥
! **ügyeljen arra, nehogy becsípődjön az ujjá a mozgó vágópengék és a fűnyíró fix alkatrészei közé**
! **viseljen védőkesztyűt**
- fordítsa fel a fűnyírót
- az alsó penge (C) kívánt helyzetbe történő beállításához lazítsa meg/húzza meg mindkét állítócsavart (D)
- a beállítás akkor megfelelő, ha a vágópengék (E) és az alsó penge (C) közé helyezett papírdarabot a fűnyíró úgy vágja el, mint egy olló (ehhez óvatosan, kézzel forgassa el a pengehengert)

KARBANTARTÁS / SZERVIZ

- A fűnyírót minden használat után takarítsa el kézi kefével és puha törülőkendővel
! **ne használjon vizet (különösen ne nagynyomású vízpermetezőt)**
- az öszetetőrödött fűmaradékot távolítsa el a pengék környékéről egy fa vagy műanyag eszközzel
- A rozsdásodás megelőzésére vonja be rendszeresen a pengéket kenőanyaggal
- Rendszeresen ellenőrizze a berendezést lezult vagy sérült vágópengék és kopott, sérült alkatrészek szempontjából
- A fűnyíró önélező vágópengékkel rendelkezik
! **az önélezési funkció nem működik, ha az alsó penge (C) beállítása nem megfelelő (lásd ⑥)**
- Szükség esetén vigye a fűnyírót márkaszervizbe a vágómechanizmus megélezésére
- A fűnyírót tárolja fedett, száraz helyen
- Tároláskor ne helyezzen a fűnyíróra más tárgyakat
- Ha a készülék a gondos gyártási és ellenőrzési eljárás ellenére egyszer mégis meghibásodna, akkor a javítással csak SKIL elektromos kéziszerszám-műhely ügyfélszolgálatát szabad megbízni

- küldje az **összeszerelt** készüléket a vásárlást bizonyító számlával együtt a kereskedő vagy a legközelebbi SKIL szervizállomás címére (a címlista és a készülék szervizdiagramja a www.skil.com címen található)

KÖRNYEZET

- A gépet és a csomagolását kizárólag a környezetkímélő újrafelhasználása érdekében történt különválasztás után dobja el (a műanyag elemeken a kategorizált újrafeldolgozást elősegítő jelzés látható)
- erre emlékeztet a ⑦ jelzés, amennyiben felmerül az intézkedésre való igény

CZ

Ruční sekačka

0721

ÚVOD

- Tento výrobek je určen pouze pro domácí sekání trávniků
! **nepoužívejte jej k sekání trávy na střeších nebo balkónech**
- Zkontrolujte, zda balení obsahuje všechny součásti, jak je zobrazeno na schématu ②
- Pokud některé součásti chybí nebo jsou poškozené, obraťte se na prodejce

TECHNICKÉ ÚDAJE ①

SOUČÁSTI NÁSTROJE ②

- A Rukojeť
- B Křídlová matice pro nastavení výšky sečení
- C Spodní čepel
- D Šroub pro nastavení spodní čepele
- E Stříhací čepele

BEZPEČNOST

- **Před použitím si pečlivě přečtěte tento návod s pokyny a si uschovejte jej pro budoucí potřebu ③**
- Při přemísťování sekačky na trávnik buďte opatrní, protože stříhací čepele jsou ostré
- Při sekání trávy mějte na sobě vždy kalhoty s dlouhými nohaviciemi
- Nepracujte se sekačkou, pokud jste bosí nebo máte otevřené sandály
- Pečlivě prohlédněte plochu, na níž chcete sekačku použít, a odstraňte všechny tvrdé předměty, které by se mohly zachytit do stříhacího mechanismu a být odhozeny
- Vždy zkontrolujte, zda je stříhací mechanismus v řádném provozním stavu (opotřebované nebo poškozené součásti nechejte vyměnit)
- Všechny matice, svorníky a šrouby utáhněte tak, aby byla sekačka v bezpečném provozním stavu
- Sekejte pouze při dostatečně intenzivním denním světle nebo umělém osvětlení
- Nikdy nesekejte v bezprostřední blízkosti osob (zejména dětí) a zvířat
- **Nikdy nepřibližujte ruce a nohy k otočným součástem**

- Pohybujte sekačkou pouze rychlostí chůze (neutíkejte)
- Na svazích udržujte stabilní postoj a nesekejte na příliš strmých svazích
- Buďte zvláště opatrní při sekání směrem dozadu nebo při přitahování sekačky směrem k sobě
- Nikdy nenechávejte sekačku bez dozoru
- Nikdy nenechejte výrobek používat děti ani jiné osoby, které nebyly seznámeny s návodem k používání

OBSLUHA

- Montážní návod ④
 - posloupnost čísel na nákresech odpovídá posloupnosti kroků při montáži ruční sekačky
- ! **pevně dotáhněte všechny šrouby a matky**
- Nastavení výšky sečení (12-44 mm) ⑤
 - ! **nošte ochranné rukavice**
 - položte sekačku na pevnou, rovnou plochu
 - uvolněte obě křídlové matice B
 - zvedněte kryt uprostřed na požadovanou výšku sečení
 - upravte výšku sečení tak, aby spodní čepel C nebyla v kontaktu se zemí, pokud jsou na trávníku nerovné plochy
 - utáhněte obě křídlové matice B
 - ! **zkontrolujte, zda jsou křídlové matice B nastaveny na stejnou výšku na obou stranách**
- Návod k používání
 - držte sekačku oběma rukama
 - umístěte sekačku na okraj trávníku a sekejte směrem vpřed
 - na konci každého pruhu se obraťte tak, aby se pruhy vzájemně mírně překrývaly
 - používejte sekačku pouze na suché trávě
 - vyhýbejte se tvrdým předmětům a rostlinám
 - při sekání dlouhé trávy nejprve nastavte stříhací mechanismus na maximální výšku sečení a pak výšku sečení snižte
 - pokud tráva není zastřížena čistě a rovnoměrně, upravte spodní čepel C
- Nastavení spodní čepele ⑥
 - ! **dbejte na to, aby se vám nezachytili prsty mezi pohyblivé stříhací čepele a pevné součásti sekačky**
 - ! **nošte ochranné rukavice**
 - obraťte sekačku vzhůru nohama
 - upravte spodní čepel C do požadované polohy uvolněním/utažením obou seřizovacích šroubů D
 - seřízení je správné, pokud bude list papíru vložený mezi stříhací čepele E a spodní čepel C ostře přefříznut, jako by byl přestříhnut nůžkami (vyzkoušíte to tak, že opatrně rukou otočíte válec s čepelemi)

ÚDRŽBA / SERVIS

- Po každém použití očistěte sekačku kartáčem a měkkým hadříkem
 - ! **nepoužívejte vodu (zejména ne vysokotlaké čističe)**
 - pomoci dřevěného nebo plastového nástroje vyjměte stlačené odstřížky trávy z prostoru čepele
- Pravidelně stříhací čepele promazávejte, aby nedocházelo k oxidaci

- Pravidelně kontrolujte, zda nejsou stříhací čepele uvolněné či poškozené a zda nejsou některé součásti opotřebené či poškozené
- Sekačka je vybavena samoostříhacími čepelemi ! **nezapomeňte, že funkce samoostření nefunguje, pokud spodní čepel C není správně seřizena** (viz ⑥)
- V případě potřeby dopravte sekačku k prodejci, kde vám stříhací mechanismus naostří
- Skladujte sekačku pod přístřeším na suchém místě
- Při uskladnění nepokládejte na sekačku jiné předměty
- Pokud dojde i přes pečlivou výrobu a náročnou kontrolu k poruše přístroje, svěťte provedení opravy autorizovanému servisnímu středisku pro elektronářadí firmy SKIL
 - zašlete přístroj **nerozebraný** spolu s potvrzením o nákupu své prodejně nebo nejbližšímu servisu značky SKIL (adresy a servisní schéma přístroje najdete na www.skil.com)

ŽIVOTNÍ PROSTŘEDÍ

- Před vyřazením lze výrobek a obaly roztrdit do ekologických kategorií k recyklaci (plastové součásti jsou označeny ke kategorizované recyklaci)
 - symbol ⑦ na to upozorňuje

TR

Çim biçici

0721

GİRİS

- Bu ürün sadece tüketicilerin çim biçme işlemleri için tasarlanmıştır
 - ! **çim biçicisi teras ve balkonlardaki çimleri kesmek için kullanmayın**
- Ambalajın içinde, çizim ②'de gösterilen tüm parçaların bulunup bulunmadığını kontrol edin
- Parçaların eksik veya hasarlı olması durumunda bayinizle temasa geçin

TEKNİK VERİLER ①

ALET BİLEŞENLERİ ②

- A İtme çubuğu
- B Biçme yüksekliği ayarı için kelebek somunu
- C Alt bıçak
- D Alt bıçak ayar vidası
- E Kesici bıçaklar

GÜVENLİK

- **Kullanmadan önce bu kılavuzu dikkatli bir şekilde okuyun ve ileride ihtiyacınız olduğunda kullanmak için saklayın** ③
- Kesici bıçakların keskin olmasından dolayı biçicisi çim üzerinde taşırken dikkat edin
- Biçme işlemleri gerçekleştirirken daima uzun pantolonlar giyin
- Çiplak ayakla veya açık sandalet ayakkabılar giyiyorken biçicisi kullanmayın

- Biçicinin kullanılacağı alanı iyice inceleyin ve kesici mekanizma tarafından yakalanıp fırlatılabilecek tüm sert nesnelere temizleyin
- Daima kesici mekanizmanın iyi çalışır durumda olmasını sağlayın (aşınmış ve hasar görmüş parçaları değiştirin)
- Biçicinin güvenli bir çalışma durumunda olmasını sağlamak için tüm somunlarını, civatalarını ve vidalarını sıkılmış olarak tutun
- Sadece yeterli gün ışığı veya uygun bir yapay ışık altında biçme işlemi yapın
- Şahısların (özellikle çocukların) ve hayvanların çok yakınında biçme işlemi gerçekleştirmeyin
- **Ellerinizi ve ayaklarınızı daima dönen parçalardan uzak tutun**
- Biçiciyi sadece yürüyüş hızında (koşmayın) kullanın
- Eğimli yerlerde uygun adımlamanızı koruyun ve aşırı dik meyillerde kesme işlemi yapmayın
- Biçiciyi geriye hareket ettirin veya kendinize doğru çekerken çok dikkatli olun
- Biçiciyi asla gözetimsiz bırakmayın
- Çocukların veya kullanma talimatlarını bilmeyen kişilerin ürünü kullanmasına izin vermeyin

KULLANIM

- Montaj talimatları ④
 - çizimdeki sayıların sırası çim biçicinin montajı için izlenmesi gereken adımları göstermektedir
- Kesme yüksekliğinin ayarlanması (12-44 mm) ⑤
 - ! **cihazı kullanırken eldiven giyin**
 - biçiciyi sağlam ve düz bir yüzeye koyun
 - her iki kelebek somununu B gevşetin
 - ortadaki gövdeyi istenen kesme yüksekliğine kadar kaldıran
 - çimen yüzeyinde düzgün olmayan alanlar varsa alt bıçak C yerle temas etmeyecek şekilde kesme yüksekliğinin ayarlayın
 - her iki kelebek somununu B sıkın
 - ! **kelebek somunlarının B her iki tarafta aynı yükseklikte ayarlanmasını sağlayın**
- Kullanma talimatları
 - biçiciyi iki elinizle tutun
 - biçiciyi çimenli alanın kenarına yerleştirin ve çimenleri ileri yönde biçin
 - her dönüşün sonunda geri dönün ve yavaşça bir önceki kesim şeridinin üzerine bindirin
 - biçiciyi sadece kuru çimlerde kullanın
 - biçiciyi sert nesnelere ve bitkilerden uzak tutun
 - uzun çimleri biçmek için önce kesici mekanizmayı en yüksek kesme yüksekliğine ardında daha az bir kesme yüksekliğine ayarlayın
 - çimler temiz ve eşit bir şekilde kesilmiyorsa alt bıçağı C ayarlayın
- Alt bıçağın ⑥ ayarlanması
 - ! **parmaklarınızın hareketli kesici bıçakların ve biçicinin sabit parçalarının arasına sıkışmasından kaçının**
 - ! **cihazı kullanırken eldiven giyin**
 - biçiciyi ters çevirin
 - her iki ayar vidasını D gevşeterek/sıkarak alt bıçağı C istediğiniz konuma ayarlayın

- kesici bıçakların E ve alt bıçağın C arasına sokulan kağıt bir makas tarafından kesilmiş gibi kesilmişse ayarlama doğru demektir (bunu yapmak için bıçak silindirini dikkatli bir şekilde elinizle çevirin)

BAKIM / SERVİS

- Her kullanımdan sonra biçiciyi bir el fırçası ve yumuşak bir bez kullanarak temizleyin
- ! **su kullanmayın (özellikle de yüksek basınçlı su)**
 - bıçak bölümünde sıkışmış kesilen çimleri bir sopa veya plastik malzeme yardımıyla temizleyin
- Oksitlenmeyi önlemek için kesici bıçakları düzenli aralıklarda yağlayın
- Gevşek veya hasar görmüş bıçaklara ve aşınmış veya hasar görmüş parçalara karşı düzenli aralıklarda kontrol edin
- Biçici kendi kendini bileyen kesici bıçaklara sahiptir
- ! **alt bıçak C doğru olarak ayarlanmazsa kendi kendini bileme işlevi çalışmayacaktır** (bkz. ⑥)
- Gerekliğinde kesici mekanizmayı bilettirmek için biçiciyi bayinize götürün
- Biçiciyi kapalı ve kuru bir yerde saklayın
- Biçiciyi saklama esnasında üzerine başka nesnelere koymayın
- Dikkatli biçimde yürütülen üretim ve test yöntemlerine rağmen arazi yapacak olursa, onarım SKIL elektrikli aletleri için yetkili bir serviste yapılmalıdır
 - arazi ambalajıyla birlikte satın alma belgenizde ekleyerek satıcınıza veya en yakın SKIL servisine ulaştırın (adresler ve aracın servis şemaları www.skil.com adresinde listelenmiştir)

ÇEVRE

- Ürünü ve ambalajını çevre dostu geri dönüşüm için sınıflandırın (plastik bileşenler kategorize geri dönüşüm için etiketlidir)
 - sembol ⑦ size bunu anımsatmalıdır

PL

Kosiarka ręczna

0721

WSTĘP

- Produkt jest przeznaczony do użytku wyłączanie w warunkach domowych
- ! **nie używać kosiarki ręcznej do koszenia trawy na balkonach i dachach**
- Należy sprawdzić, czy opakowanie zawiera wszystkie części pokazane na rysunku ②
- W razie braku lub uszkodzenia części, skontaktuj się z dealerem

PARAMETRY TECHNICZNE ①

ELEMENTY NARZĘDZIA ②

- A Uchwyt
- B Nakrętka motylkowa do regulacji wysokości koszenia
- C Dolne ostrze
- D Śruba do regulacji dolnego ostrza
- E Noże tnące

BEZPIECZEŃSTWO

- **Proszę dokładnie przeczytać niniejszą instrukcję przed rozpoczęciem eksploatacji i zachować ją na przyszłość** ③
- Ostrza tnące są ostre; zachować ostrożność podczas transportowania kosiarki na trawnik
- Podczas koszenia zawsze nosić długie spodnie
- Nie używać kosiarki bez obuwia lub w sandałach
- Dokładnie sprawdzić teren, na którym ma być używana kosiarka; usunąć wszelkie twarde przedmioty, które mogłyby dostać się pomiędzy ostrza i zostać wyrzucone przez mechanizm kosiarki
- Każdorazowo sprawdzić, czy mechanizm tnący jest w dobrym stanie (zużyte lub uszkodzone części należy wymienić)
- Dokręcić wszystkie nakrętki, śruby i wkręty w celu upewnienia się, że z kosiarki można bezpiecznie korzystać
- Kosiarki należy używać przy świetle dziennym lub dostatecznym oświetleniu sztucznym
- Nie używać kosiarki, jeśli w bezpośredniej bliskości znajdują się ludzie (zwłaszcza dzieci) lub zwierzęta
- **Nie zbliżać dłoni i stóp do obracających się części**
- Prowadzić kosiarkę z umiarkowaną prędkością (nie biegać)
- Zapewnić sobie właściwe podparcie na pochyłościach; nie używać kosiarki na bardzo stromych pochyłościach
- Zachować maksymalną ostrożność, poruszając się do tyłu lub ciągnąc kosiarkę w swoją stronę
- Nigdy nie pozostawiać kosiarki bez nadzoru
- Nigdy nie zezwalać na korzystanie z kosiarki dzieciom i osobom, które nie zapoznały się z instrukcją obsługi

UŻYTKOWANIE

- Instrukcja montażu ④
 - kolejność numerów podanych na rysunku odpowiada kolejności kroków, które należy wykonać podczas montażu kosiarki
- **! dokładnie dokręcić wszystkie śruby i nakrętki**
- Regulacja wysokości koszenia (12-44 mm) ⑤
 - **! stosować rękawice ochronne**
 - ustawić kosiarkę na stabilnej i płaskiej powierzchni
 - poluzować obie nakrętki motylkowe B
 - unieść środkową część obudowy na wymaganą wysokość
 - ustawić wysokość koszenia tak, aby w razie C nierówności terenu dolne ostrze nie stykało się z gruntem
 - dokręcić obie nakrętki motylkowe B
- **! sprawdzić, czy nakrętki B motylkowe po obu stronach są na tej samej wysokości**
- Instrukcja obsługi
 - prowadzić kosiarkę oburącz
 - umieścić kosiarkę na krawędzi trawnika i kosić, poruszając się do przodu
 - zawrócić na końcu pasa; kolejny pas powinien nieznacznie nachodzić na poprzedni
 - używać kosiarki wyłącznie do koszenia suchej trawy
 - omijać twarde przedmioty i większe rośliny

- kosząc wysoką trawę, najpierw ustawić mechanizm w najwyższym położeniu; wysokość cięcia zmniejszyć dopiero przy kolejnym koszeniu
- jeśli trawa nie jest obcinana równo i czysto C wyregulować położenie dolnego ostrza
- Regulacja położenia dolnego ostrza ⑥
 - **! uważać, aby palce nie dostały się pomiędzy poruszające się ostrza a nieruchome części kosiarki**
 - **! stosować rękawice ochronne**
 - odwrócić kosiarkę do góry nogami
 - ustawić dolne ostrze C w wymaganym położeniu, luzując/dokręcając obie śruby regulacyjne D
 - ustawienie jest poprawne, jeśli kawałek papieru umieszczony pomiędzy ostrzami tnącymi E a dolnym ostrzem C zostaje przecięty jak nożyczkami (w tym celu ostrożnie przekręcić walec z ostrzami ręką)

KONSERWACJA / SERWIS

- Po każdym użyciu należy oczyścić kosiarkę szczotką i kawałkiem miękkiego materiału
 - **! nie używać w tym celu wody (zwłaszcza pod ciśnieniem)**
 - ubite resztki trawy z okolic ostrzy usunąć za pomocą drewnianego lub plastikowego narzędzia
- Regularnie smarować ostrza w celu powstrzymania korozji
- Regularnie kontrolować kosiarkę w celu wyeliminowania poluzowanych lub uszkodzonych ostrzy, ew. zużytych lub uszkodzonych części
- Kosiarka wyposażona jest w ostrza samoostrzące
 - **! funkcja samoczynnego ostrzenia nie działa, jeśli dolne ostrze C nie jest właściwie ustawione (patrz ⑥)**
- Kosiarkę należy w razie potrzeby oddać do dealera w celu naostrzenia mechanizmu tnącego
- Kosiarkę należy przechowywać w suchym pomieszczeniu
- Jeśli kosiarka nie jest używana, nie umieszczać na niej innych przedmiotów
- Jeśli urządzenie, mimo dokładnej i wszechstronnej kontroli produkcyjnej ulegnie kiedykolwiek awarii, naprawę powinien przeprowadzić autoryzowany serwis elektronicznej firmy SKIL
- odesłać **nierozebrany** urządzenie, wraz z dowodem zakupu, do dealera lub do najbliższego punktu usługowego SKIL (adresy oraz diagram serwisowy urządzenia znajdują się na stronach www.skil.com)

ŚRODOWISKO

- Produkt i opakowanie należy utylizować, oddając do przyjaznego dla środowiska przerobu wtórnego (na potrzeby specjalistycznego przerobu wtórnego elementy plastikowe są oznakowane)
 - w przypadku potrzeby pozbycia się narzędzia, akcesoriów i opakowania - symbol ⑦ przypomni Ci o tym

Ручная газонокосилка 0721

ВВЕДЕНИЕ

- Это изделие предназначено исключительно для стрижки газонов возле дома
! не используйте ручную газонокосилку для стрижки травы на крышах или балконах
- Проверьте наличие в упаковке всех частей, показанных на рисунке ②
- В случае отсутствия или повреждения деталей обращайтесь в магазин, где был приобретен инструмент

ТЕХНИЧЕСКИЕ ДАННЫЕ ①

ДЕТАЛИ ИНСТРУМЕНТА ②

- A Ручка
- B Барашковая гайка для регулирования высоты стрижки
- C Нижний нож
- D Регулировочный винт нижнего ножа
- E Режущие ножи

БЕЗОПАСНОСТЬ

- **Перед использованием прибора внимательно ознакомьтесь с данной инструкцией и сохраните ее для последующего использования ③**
- Будьте осторожны, переноса косилку на газон, поскольку режущие ножи очень острые
- Всегда одевайте длинные штаны для стрижки газона
- Не работайте с газонокосилкой босиком или в открытые сандалиях
- Перед стрижкой тщательно осмотрите газон и уберите все твердые предметы, которые могут быть подхвачены и отброшены режущим механизмом
- Следите за исправностью режущего механизма (своевременно заменяйте изношенные или поврежденные части)
- Для обеспечения безопасности при работе с газонокосилкой проверяйте затяжку всех гаек, болтов и винтов
- Стрижку газона следует проводить только при достаточном естественном или соответствующем искусственном освещении
- Категорически запрещено стричь траву в непосредственной близости от людей (особенно детей) и животных
- **Всегда держите руки и ноги на безопасном расстоянии от вращающихся деталей косилки**
- Работая с газонокосилкой, двигайтесь размеренным нешироким шагом (не бегите)
- Будьте осторожны на склонах, чтобы не поскользнуться; не подстригайте траву на слишком крутых склонах
- Будьте исключительно осторожны во время движения назад или притягивания косилки по направлению к себе
- Никогда не оставляйте газонокосилку без присмотра

- Никогда не допускайте к работе с изделием детей или людей, не ознакомленных с инструкциями по эксплуатации

ИСПОЛЬЗОВАНИЕ

- Указания по сборке ④
 - последовательность цифр на рисунке соответствует последовательности шагов, которые необходимо предпринять для сборки ручной газонокосилки
 - ! закручивайте до конца все болты и гайки**
- Регулировка высоты покоса (12-44 мм) ⑤
 - ! надевайте защитные перчатки**
 - установите газонокосилку на устойчивой ровной поверхности
 - ослабьте обе барашковые гайки B
 - поднимите корпус посередине до необходимой высоты покоса
 - регулируйте высоту покоса таким образом, чтобы нижний нож C не касался земли на неровностях газона
 - затяните обе барашковые гайки B
 - ! обе барашковые гайки B должны находиться на одинаковой высоте**
- Указания по эксплуатации
 - управляйте газонокосилкой обеими руками
 - поставьте газонокосилку на край газона и начинайте стрижку, двигаясь вперед
 - дойдя до края газона, разверните косилку в противоположном направлении, при этом новая дорожка покоса должна слегка накладываться на предыдущую
 - газонокосилку следует использовать исключительно на сухой траве
 - не подводите газонокосилку к твердым предметам, кустам и деревьям
 - для стрижки высокой травы установите режущий механизм сначала на максимальную высоту покоса, а потом — на меньшую высоту
 - если трава срезана не полностью или неровно, отрегулируйте нижний нож C
- Регулирование нижнего ножа ⑥
 - ! следите за тем, чтобы пальцы не попадали между режущими ножами и неподвижными частями газонокосилки**
 - ! надевайте защитные перчатки**
 - переверните газонокосилку вверх дном
 - установите нижний нож C в необходимое положение, отпуская или затягивая оба регулировочных винта D
 - регулировка считается правильной, если лист бумаги, установленный между режущими ножами E и нижним ножом C, разрезается, как ножницами (для этого осторожно поверните ручную барабан с режущими ножами)

ТЕХОБСЛУЖИВАНИЕ / СЕРВИС

- После каждого использования чистите газонокосилку с помощью ручной щетки и мягкой ткани
! не мойте косилку водой (а особенно из компрессора)

- удалайте утримбованніе обрези травы из зоны ножей с помощью деревянного или пластмассового инструмента
- Регулярно смазуйте режущие ножи, чтобы избежать окисления
- Регулярно проверяйте режущие ножи и другие детали на предмет ослабления крепления, износа или повреждения
- В газонокосилке установлены самозатачивающиеся режущие ножи
! необходимо помнить, что самозатачивание не происходит, если нижний нож С установлен неправильно (см. ⑥)
- В случае необходимости дополнительного затачивания режущего механизма обратитесь в магазин, где была приобретена косилка
- Газонокосилку необходимо хранить в сухом помещении
- Не ставьте на газонокосилку другие предметы во время хранения
- Если прибор, несмотря на тщательные методы изготовления и испытания, выйдет из строя, то ремонт следует производить силами авторизованной сервисной мастерской для электроинструментов фирмы SKIL
 - отошлите прибор в **неразобранном** виде вместе с доказательством покупки дилеру или в ближайший отдел обслуживания SKIL (адреса и схема обслуживания прибора приводятся в www.skil.com)

ОХРАНА ОКРУЖАЮЩЕЙ СРЕДЫ

- Перед утилизацией изделия и упаковки необходимо правильно рассортировать детали для переработки (пластмассовые детали имеют этикетку с указанием категории переработки)
 - значок ⑦ напмнит Вам об этом, когда появится необходимость сдать электроинструмент на утилизацию

UA

Ручна косарка

0721

ВСТУП

- Цей виріб призначено для використання лише на газонах біля дому
! не користуйтеся косаркою для косіння трави на дахах чи балконах
- Перевірте наявність в упаковці всіх частин, показаних на малюнку ②
- У разі відсутності чи пошкодження деталей просимо звертатися в магазин, де було придбано інструмент

ТЕХНІЧНІ ДАНІ ①

ЕЛЕМЕНТИ ІНСТРУМЕНТА ②

- A Ручка
- B Баранцева гайка для регулювання висоти косіння
- C Нижнє лезо

- D Гвинт для регулювання нижнього леза
- E Ріжучі леза

БЕЗПЕКА

- **Перед використанням приладу уважно прочитайте дану інструкцію з експлуатації й збережіть її для подальшого використання ③**
- Будьте обережні під час перенесення косарки на газон, оскільки ріжучі леза дуже гострі
- Завжди вдягайте довгі штани на час роботи з косаркою
- Не працюйте з косаркою босоніж або у відкритих сандалях
- Перед косінням ретельно огляньте газон та приборіть усі тверді предмети, які ріжучий механізм може підхопити та відкинути
- Завжди підтримуйте ріжучий механізм у справному стані (зношені або пошкоджені частини слід замінити)
- Для безпеки роботи з косаркою слід ретельно затягувати всі гайки, болти та гвинти
- Користуватися косаркою можна лише за достатнього денного чи відповідного штучного освітлення
- Категорично заборонено користуватися косаркою безпосередньо поблизу інших людей (особливо дітей) і тварин
- **Тримайте руки та ноги на безпечній відстані від деталей, які обертаються**
- Під час косіння рухайтесь нешвидкою розміреною ходою (не біжіть)
- Будьте обережні на схилах, щоб не посковзнутися; не косіть надто стрімкі схили
- Дотримуйтеся особливої обережності під час руху назад та підтягування косарки до себе
- Ніколи не залишайте косарку без нагляду
- За жодних обставин не дозволяйте користуватися виробом дітям чи іншим особам, які не ознайомилися з інструкціями з експлуатації

ВИКОРИСТАННЯ

- Інструкції зі збирання ④
 - послідовність цифр на рисунку відповідає послідовності кроків, які потрібно виконати, щоб зібрати ручну косарку
 - ! надійно затягніть всі гвинти та гайки**
- Регулювання висоти косіння (12-44 мм) ⑤
 - ! надягайте захисні окуляри**
 - розташуйте косарку на стійкій рівній поверхні
 - послабте обидві баранцеві гайки B
 - підніміть корпус по центру до потрібної висоти косіння
 - встановіть висоту таким чином, щоби нижнє лезо C не торкалося землі на нерівностях газону
 - затягніть обидві баранцеві гайки B
 - ! обидві баранцеві гайки B повинні знаходитися на однаковій висоті**
- Інструкції з експлуатації
 - тримайте косарку обома руками
 - встановіть косарку на край газону та почніть косіння, рухаючись уперед
 - в кінці газону поверніть у протилежний бік, при цьому нова доріжка покою повинна злегка накладатися на попередню

- косарку можна використовувати лише на сухій траві
- не підводьте косарку до твердих предметів, кущів та дерев
- для косіння високої трави встановіть ріжучий механізм спочатку на максимальну висоту, а потім — на меншу висоту
- якщо траву скошено неповністю або нерівно, відрегулюйте нижнє лезо С
- Регулювання нижнього леза ⑥
- ! **стежте за тим, щоби пальці не потрапляли між рухомими ріжучими лезами та нерухомими частинами косарки**
- ! **надягайте захисні окуляри**
- переверніть косарку догори дном
- встановіть нижнє лезо С в потрібне положення, відкручуючи або закручуючи обидва гвинти регулювання D
- косарку відрегульовано правильно, якщо аркуш паперу, вставлений між ріжучими лезами Е та нижнім лезом С, розривається, наче ножицями (для цього обережно прокрутіть вручну барабан із ріжучими лезами)

ДОГЛЯД/ОБСЛУГОВУВАННЯ

- Чистьте косарку після кожного використання за допомогою ручної щітки та м'якої ганчірки
- ! **не мийте косарку водою (а особливо з компресора)**
- видаліть утрамбовані обрізки трави з області лез за допомогою дерев'яного або пластмасового знаряддя
- Регулярно змачуйте ріжучі леза, щоби уникнути окислення
- Регулярно перевіряйте ріжучі леза та інші деталі на предмет послаблення кріплення, зношення або пошкодження
- Ріжучі леза косарки загострюються автоматично під час роботи
- ! **слід пам'ятати, що самозагострювання лез не відбувається, якщо нижнє лезо С встановлено неправильно (див. ⑥)**
- У разі потреби нагострення ріжучого механізму зверніться в магазин, де було придбано косарку
- Зберігайте косарку в сухому приміщенні
- Під час зберігання не ставте на косарку інші предмети
- Якщо незважаючи на ретельну технологію виготовлення і перевірки прилад все-таки вийде з ладу, його ремонт дозволяється виконувати лише в авторизованій сервісній майстерні для електроприладів SKIL
- відішліть прилад у **нерозібраному** вигляді разом з доказом покупки дилеру або в найближчий відділ обслуговування SKIL (адреси та схема обслуговування прилада приводяться в www.skil.com)

ОХОРОНА НАВКОЛИШНЬОЇ СЕРЕДИ

- Перед утилізацією пристрою та упаковки слід правильно розсортувати деталі для переробки (пластмасові частини позначені відповідно до категорій переробки)
- малюнок ⑦ нагадає вам про це

GR

Χλοκοπτικό χειρός

0721

ΕΙΣΑΓΩΓΗ

- Αυτό το προϊόν προορίζεται μόνο για οικιακές χρήσεις κουρέματος γκαζόν
- ! **μη χρησιμοποιείτε το χλοοκοπτικό χειρός για να κόβετε το χόρτο από ταρατσές ή μαπαλόνια**
- Βεβαιωθείτε ότι η συσκευασία περιέχει όλα τα εξαρτήματα που απεικονίζονται στο σχέδιο ②
- Όταν κάποια εξαρτήματα λείπουν ή έχουν φθορές, παρακαλούμε επικοινωνήστε με τον αντιπρόσωπό σας

ΤΕΧΝΙΚΑ ΧΑΡΑΚΤΗΡΙΣΤΙΚΑ ①

ΜΕΡΗ ΤΟΥ ΕΡΓΑΛΕΙΟΥ ②

- A** Μπάρα προώθησης
- B** Πεταλούδα ρύθμισης του ύψους κοπής
- C** Κάτω λεπίδα
- D** Βίδα ρύθμισης της κάτω λεπίδας
- E** Κοπτικές λεπίδες

ΑΣΦΑΛΕΙΑ

- **Διαβάστε προσεκτικά τις οδηγίες πριν από τη χρήση και φυλάξτε τις για μελλοντική αναφορά ③**
- Να προσέχετε κατά τη μεταφορά του χλοοκοπτικού προς το γκαζόν, διότι οι λεπίδες κοπής είναι αιχμηρές
- Να φοράτε πάντοτε μακρύ παντελόνι κατά το κούρεμα του γκαζόν
- Μη χρησιμοποιείτε το χλοοκοπτικό ξυπόλητοι ή φορώντας σαγιονάρες ή σανδάλια
- Ελέγξτε σχολαστικά το χώρο όπου θα κούρεψι το χλοοκοπτικό και αφαιρέστε όλα τα σκληρά αντικείμενα που μπορεί να παγιδευτούν και να εκτοξευτούν από το μηχανισμό κοπής
- Πάντα να φροντίζετε ώστε ο μηχανισμός κοπής να λειτουργεί σωστά (φροντίστε για την αντικατάσταση τυχόν φθαρμένων ή ελαττωματικών εξαρτημάτων)
- Φροντίστε όλα τα παξιμάδια, βίδες και μπουλόνια να είναι καλά σφιγμένα για την ασφάλεια του χλοοκοπτικού μηχανήματος
- Να κούρευετε μόνο εφόσον υπάρχει αρκετό φως ημέρας ή με κατάλληλο τεχνητό φωτισμό
- Ποτέ μην κούρευετε σε σημεία όπου υπάρχουν κοντά άλλα άτομα (ειδικά παιδιά) και ζώα
- **Τα χέρια και τα πόδια σας πρέπει πάντα να βρίσκονται μακριά από τα περιστρεφόμενα μέρη**
- Να χειρίζεστε το χλοοκοπτικό μόνο σε ρυθμό βαδίσματος (μην τρέχετε)
- Φροντίστε να πατάτε γερά σε πλαγιές και μην κούρευετε σημεία με υπερβολικά μεγάλη κλίση

- Να προσέχετε ιδιαίτερα όταν κινείστε προς τα πίσω ή όταν έλκετε το χλοοκοπτικό προς το μέρος σας
- Ποτέ μην αφήνετε το χλοοκοπτικό χωρίς επιτήρηση
- Ποτέ μην αφήνετε να χρησιμοποιείται το προϊόν από παιδιά ή άλλα άτομα που δεν έχουν γνώση των οδηγιών χειρισμού του

ΧΡΗΣΗ

- Οδηγίες συναρμολόγησης ④
 - η αρίθμηση του διαγράμματος αντιστοιχεί με την αρίθμηση των βημάτων που πρέπει να ακολουθήσετε για τη συναρμολόγηση του χλοοκοπτικού χειρός
- ! **σφίξτε καλά όλες τις βίδες και τα παξιμάδια**
- Ρύθμιση του ύψους κοπής (12-44 χλστ.) ⑤
 - ! **φοράτε προστατευτικά γάντια**
 - τοποθετήστε το χλοοκοπτικό πάνω σε στέρεη και επίπεδη επιφάνεια
 - λύστε και τις δύο πεταλούδες B
 - ανασηκώστε το περίβλημα στο κέντρο μέχρι το απαιτούμενο ύψος κοπής
 - ρυθμίστε το ύψος κοπής έτσι ώστε η κάτω λεπίδα C να μην ακουμπά στο έδαφος εάν υπάρχουν ανάμεσα σημεία στην επιφάνεια του γκαζόν
 - σφίξτε και τις δύο πεταλούδες B
 - ! **βεβαιωθείτε ότι οι πεταλούδες B ρυθμίζονται στο ίδιο ύψος και στις δύο πλευρές**
- Οδηγίες λειτουργίας
 - κρατήστε το χλοοκοπτικό και με τα δύο χέρια
 - τοποθετήστε το χλοοκοπτικό στο άκρο του γκαζόν και κουρέψτε με κατεύθυνση προς τα εμπρός
 - αντιστρέψτε την πορεία σας στο τέρμα της κάθε στροφής, επικαλύπτοντας ελαφρά την προηγούμενη κομμένη λωρίδα
 - να χρησιμοποιείτε το χλοοκοπτικό μόνο σε στεγνό γκαζόν
 - φροντίστε το χλοοκοπτικό να παραμένει μακριά από σκληρά αντικείμενα και φυτά
 - για να κουρέψετε ψηλή χλόη, κατ' αρχήν ρυθμίστε τον κοπτικό μηχανισμό στο μέγιστο ύψος του, και στη συνέχεια σε χαμηλότερο ύψος κοπής
 - ρυθμίστε την κάτω λεπίδα C εφόσον το χόρτο δεν κόβεται καθαρά και ομοιόμορφα
- Ρύθμιση κάτω λεπίδας ⑥
 - ! **προσέξτε να μην παιγνιευτούν τα δάκτυλά σας ανάμεσα στις κινούμενες κοπτικές λεπίδες και τα σταθερά μέρη του χλοοκοπτικού**
 - ! **φοράτε προστατευτικά γάντια**
 - γυρίστε ανάποδα το χλοοκοπτικό
 - ρυθμίστε την κάτω λεπίδα C στην απαιτούμενη θέση, λύνοντας ή σφίγγοντας και τις δύο ρυθμιστικές βίδες D
 - η ρύθμιση είναι σωστή, εάν, όταν βάλλουμε ένα κομμάτι χαρτί ανάμεσα στις κοπτικές λεπίδες E και την κάτω λεπίδα C αυτό κόβεται καθαρά όπως ψαλίδι (για να το κάνετε αυτό, περιστρέψτε προσεκτικά τον κύλινδρο των λεπίδων με το χέρι)

ΣΥΝΤΗΡΗΣΗ / ΣΕΡΒΙΣ

- Να καθαρίζετε το χλοοκοπτικό μετά από κάθε χρήση με βούρτσα και μαλακό πανί
- ! **μη χρησιμοποιείτε νερό (ειδικά ψεκαστικά υψηλής πίεσης)**
- αφαιρέστε το συμπιεσμένο κομμένο χόρτο από την περιοχή των λεπίδων με ξύλινο ή πλαστικό εργαλείο
- Να λιπαίνετε τακτικά τις κοπτικές λεπίδες για να αποφευχθεί η οξειδωσή τους
- Να ελέγχετε τακτικά για λασκαρισμένες ή ελαττωματικές κοπτικές λεπίδες, και για φθαρμένα ή ελαττωματικά εξαρτήματα
- Το χλοοκοπτικό είναι εφοδιασμένο με αυτοτροχιζόμενες κοπτικές λεπίδες
- ! **να έχετε υπ' όψη σας ότι η αυτοτροχιζόμενη λειτουργία δε λειτουργεί, όταν η κάτω λεπίδα C δεν έχει ρυθμιστεί σωστά (βλ. ⑥)**
- Όταν είναι απαραίτητο, παραδώστε το χλοοκοπτικό στον αντιπρόσωπό σας για το τρόχισμα του κοπτικού μηχανισμού
- Να αποθηκεύετε το χλοοκοπτικό σε κλειστό και στεγνό χώρο
- Μην τοποθετείτε άλλα αντικείμενα επάνω από το χλοοκοπτικό όταν είναι σε φύλαξη
- Αν παρ' όλες τις επιμελημένες μεθόδους κατασκευής και ελέγχου τη συσκευή σταματήσει κάποτε να λειτουργεί, τότε η επισκευή του πρέπει να ανατεθεί σ' ένα εξουσιοδοτημένο συνεργείο για ηλεκτρικά εργαλεία της SKIL
- στελέχη τη συσκευή **χωρίς να το αποσυναρμολογήσετε** μαζί με την απόδειξη αγοράς στο κατάστημα από το οποίο το αγοράσατε ή στον πλησιέστερο σταθμό τεχνικής εξυπηρέτησης της SKIL (θα βρείτε τις διευθύνσεις και το διάγραμμα συντήρησης της συσκευής στην ιστοσελίδα www.skil.com)

ΠΕΡΙΒΑΛΛΟΝ

- Η αποκομιδή του προϊόντος και της συσκευασίας θα πρέπει αν γίνει με διαχωρισμό του για την ανακύκλωσή τους ώστε να μην επιβαρύνουν το περιβάλλον (τα πλαστικά μέρη του εργαλείου φέρουν ένδειξη κατηγορίας για τη σωστή ανακύκλωσή τους)
- το σύμβολο ⑦ θα σας το θυμίσει αυτό όταν έλθει η ώρα να πετάξετε τις

RO

Mașină manuală de tuns gazonul 0721

INTRODUCERE

- Acest produs a fost conceput pentru tunderea gazonului și este destinat exclusiv utilizării casnice
- ! **nu utilizați mașina manuală de tuns gazonul pentru tunderea ierburilor de pe acoperișuri sau terase**
- Verificați dacă ambalajul conține toate componentele așa cum se ilustrează în desenul ②
- În cazul în care lipsesc piese sau acestea sunt deteriorate, contactați distribuitorul

CARACTERISTICI TEHNICE ①

ELEMENTELE SCULEI ②

- A Ghidon
- B Piuliță-fluture pentru reglarea înălțimii de tăiere
- C Lamă inferioară
- D Șurub pentru ajustarea lamei inferioare
- E Lame de tăiere

SIGURANȚA

- **Citiți cu atenție acest manual de instrucțiuni înainte de utilizare și păstrați-l pentru consultare ulterioară ③**
- Procedați cu precauție la transportarea mașinii, deoarece lamele de tăiere sunt ascuțite
- Purtați întotdeauna pantaloni lungi atunci când tundeți iarba
- Nu utilizați mașina de tuns gazonul dacă sunteți desculți(ă) sau purtați sandale
- Inspectați bine zona de utilizare a mașinii de tuns gazonul și îndepărtați toate obiectele dure care pot fi agățate și proiectate de mecanismul de tăiere
- Asigurați-vă întotdeauna că mecanismul de tăiere este în stare bună de funcționare (piesele uzate sau deteriorate sunt înlocuite)
- Strângeți toate piulițele, bolțurile și șuruburile pentru a vă asigura că mașina de tuns gazonul este în stare bună de funcționare
- Tundeți iarba doar ziua, pe lumină suficientă, sau cu o sursă adecvată de lumină artificială
- Nu tundeți niciodată gazonul în apropierea altor persoane (în special copii) și animale
- **Feriți-vă întotdeauna mâinile și picioarele de piesele în mișcare**
- Utilizați mașina de tuns gazonul deplasându-vă suficient de lent (nu alergați)
- Mențineți o poziție stabilă pe pante și nu tundeți gazonul de pe pantele extrem de abrupte
- Fiți foarte atenți atunci când vă deplasați înapoi sau trageți mașina de tuns gazonul spre dumneavoastră
- Nu lăsați niciodată mașina de tuns iarba nesupravegheată
- Nu lăsați niciodată copiii sau alte persoane care nu sunt familiarizate cu instrucțiunile de utilizare să folosească produsul

UTILIZAREA

- Instrucțiuni de asamblare ④
 - succesiunea numerelor care apare în schiță corespunde succesiunii pașilor care trebuie urmați pentru asamblarea mașinii manuale de tuns gazonul
- **! strângeți cu putere toate șuruburile și piulițele**
- Reglarea înălțimii de tăiere (12-44 mm) ⑤
 - **! purtați mănuși de protecție**
 - așezați mașina de tuns gazonul pe o suprafață stabilă și plată
 - slăbiți ambele piulițe-fluture B
 - ridicați carcasa din centru la înălțimea de tăiere necesară
 - reglați înălțimea de tăiere astfel încât lama inferioară C să nu intre în contact cu solul în cazul în care suprafața gazonului prezintă porțiuni neuniforme

- strângeți ambele piulițe-fluture B
- **! asigurați-vă că piulițele-fluture B sunt reglate la aceeași înălțime pe ambele părți**
- Instrucțiuni de exploatare
 - țineți mașina de tuns gazonul cu ambele mâini
 - așezați mașina de tuns gazonul pe marginea gazonului și tundeți iarba în direcția înainte
 - întoarceți la capătul fiecărei curse, suprapunând ușor mașina pe porțiunea tunsă anterior
 - utilizați mașina de tuns gazonul numai pe iarbă uscată
 - păstrați mașina de tuns gazonul la distanță de obiectele dure și de plante
 - pentru a tunde iarba mai lungă, setați mai întâi mecanismul de tăiere la înălțimea de tăiere maximă, apoi la o înălțime de tăiere mai mică
 - reglați lama inferioară C dacă iarba nu este tăiată îngrijit și uniform
- Reglarea lamei inferioare ⑥
 - **! evitați prinderea degetelor între lamele de tăiere în mișcare și piesele fixe ale mașinii de tuns gazonul**
 - **! purtați mănuși de protecție**
 - răsturnați mașina de tuns gazonul
 - reglați lama inferioară C în poziția dorită prin slăbirea/strângerea ambelor șuruburi de reglare D
 - reglajul este corect atunci când o bucată de hârtie introdusă între lamele de tăiere E și lama inferioară C este tăiată perfect, ca și când ar fi tăiată de un foarfece (pentru aceasta, rotiți cu grijă, manual, cilindrul de tăiere)

ÎNTREȚINERE / SERVICE

- Curățați mașina de tuns gazonul după fiecare utilizare cu o perie de mână și o lavetă moale
- **! nu folosiți apă (în special pulverizatoare de înaltă presiune)**
- îndepărtați resturile de iarbă compacte din zona lamelor cu ajutorul unui instrument din lemn sau plastic
- Lubrifiați periodic lamele de tăiere pentru a evita oxidarea
- Verificați periodic dacă lamele sunt slăbite sau deteriorate și dacă există componente uzate sau deteriorate
- Mașina de tuns gazonul este prevăzută cu lame de tăiere care se ascut automat
- **! rețineți că funcția de ascuțire automată nu este activă atunci când lama inferioară C nu este reglată corect (consultați ⑥)**
- Dacă este necesar, duceți mașina de tuns gazonul la distribuitor pentru ascuțirea mecanismului de tăiere
- Depozitați mașina de tuns gazonul într-un spațiu uscat
- Nu așezați obiecte pe mașina de tuns gazonul pe durata depozitării
- Dacă în ciuda procedurilor de fabricație și control riguroase aparatul are totuși o pană, repararea acesteia se va face numai la un atelier de asistență service autorizat pentru scule electrice SKIL
 - trimiteți aparatul **în totalitatea lui** cu bonul de cumpărare la distribuitorul sau la centrul de service SKIL cel mai apropiat (adrese și diagrame de service se găsească la www.skil.com)

MEDIUL

- Eliminați produsul și ambalajul acestuia la deșeurі după separarea în vederea reciclării ecologice (părțile componente din plastic au o etichetă pentru reciclare după categorіe)
 - simbolul ⑦ vă va reaminti acest lucru

BG

Ръчна косачка

0721

УВОД

- Този продукт е предназначен за косене само на домашни тревни площи
 - ! **не използвайте ръчната косачка за рязане на трева върху покриви или балкони**
- Проверете дали в опаковката се намират всички части, както е показано на чертежа ②
- Когато има липсващи или повредени части, моля, свържете се с Вашия дилър

ТЕХНИЧЕСКИ ПАРАМЕТРИ ①

ЕЛЕМЕНТИ НА ИНСТРУМЕНТА ②

- A Ръкохватка за бутане
- B Крилчата гайка за регулиране на височината на косене
- C Долен нож
- D Болт за регулиране на долния нож
- E Режещи ножове

БЕЗОПАСНОСТ

- **Прочетете внимателно това ръководство преди употреба и го запазете за справки в бъдеще ③**
- Бъдете внимателни, когато транспортирате косачката до тревната площ, тъй като режещите ножове са остри
- Когато носите, винаги носете дълги панталони
- Не работете с косачката, когато сте боси или носите отворени сандали
- Проверете основно тревната площ, където ще се използва косачката, и отстранете всички твърди предмети, които биха могли да бъдат захванати и изхвърлени от режещия механизъм
- Винаги бъдете сигурни, че режещият механизъм е в добро работно състояние (подменете износените или повредени части)
- Поддържайте затегнати всички гайки, болтове и винтове, за да сте сигурни, че косачката е в безопасно работно състояние
- Носете само при достатъчна дневна светлина или подходящо изкуствено осветление
- Никога не косете в непосредствена близост до хора (особено деца) или животни
- **Винаги дръжте ръцете и краката настрана от въртящите се части**
- Работете с косачката само като ходите (не тичайте)
- Поддържайте подходяща опора на краката по склонове и не косете при много стръмни наклони

- Бъдете изключително внимателни, когато косите назад или дърпате косачката към Вас
- Никога не оставяйте косачката без надзор
- Никога не оставяйте деца или други хора, които не са запознати с инструкциите за експлоатация, да използват продукта

УПОТРЕБА

- Инструкции за сглобяване ④
 - поредицата от цифри, появяващи се на илюстрациите, отговаря на поредицата от стъпки, които трябва да се следват за сглобяване на ръчната косачка
 - ! **затегнете здраво всички винтове и гайки**
- Регулиране на височината на рязане (12-44 мм) ⑤
 - ! **носете защитни ръкавици**
 - поставете косачката върху твърда и равна повърхност
 - развийте и двете крилчати гайки B
 - повдигнете корпуса в центъра до желаната височина на рязане
 - регулирайте височината на рязане така, че долният нож C да не се допира до земята, ако има неравни участъци по тревната площ
 - затегнете и двете крилчати гайки B
 - ! **уверете се, че крилчатите гайки B са регулирани на една и съща височина и от двете страни**
- Инструкции за работа
 - дръжте косачката с двете ръце
 - поставете косачката в края на тревната площ и косете в посока напред
 - обърнете посоката на движение в края на всеки завой, като леко препокриете предишната отрязана ивица
 - използвайте косачката само за рязане на суха трева
 - дръжте косачката далеч от твърди предмети и растения
 - за косене на висока трева първо поставете режещия механизъм на максималната височина на рязане, а след това на по-малка височина на рязане
 - регулирайте долния нож C, когато тревата не се отрязва чисто и равномерно
- Регулиране на долния нож ⑥
 - ! **не допуснете захващане на пръстите между движещите се режещи ножове и неподвижните части на косачката**
 - ! **носете защитни ръкавици**
 - обърнете косачката наопаки
 - регулирайте долния нож C до нужното положение, като развийте/затегнете и двата регулиращи болта D
 - регулирането е правилно, ако парче хартия, вкарано между режещите ножове E и долния нож C, бъде срязано чисто като с ножици (за да направите това, завъртете с ръка цилиндъра с ножовете)

ПОДДРЪЖКА / СЕРВИЗ

- След всяко използване почиствайте косачката с ръчна четка и меко парче плат
! не използвайте вода (особено струи с високо налягане)
- отстранявайте сбитата отрязана трева от зоната на ножовете с дървено или пластмасово приспособление
- Редовно смазвайте режещите ножове, за да не се допусне окисляване
- Редовно проверявайте за разхлабени или повредени режещи ножове, както и за износени или повредени компоненти
- Косачката е оборудвана със самонаточващи се режещи ножове
! не забравяйте, че самонаточващата функция не действа, когато долният нож С е регулиран неправилно (вж. 6)
- Когато е необходимо, занесете косачката на Вашия дилър, за да бъде наточен режещият механизъм
- Съхранявайте косачката в закрито и сухо помещение
- Не поставяйте други предмети върху косачката, когато се оставя на склад
- Ако въпреки прецизното производство и внимателно изпитване възникне повреда, уреда да се занесе за ремонт в оторизиран сервиз за електроинструменти на SKIL
- занесете уреда в неразглобен вид заедно с доказателство за покупката му в търговския обект, откъдето сте го закупили, или в най-близкия сервиз на SKIL (адресите, както и схемата за сервизно обслужване на уреда, можете да намерите на адрес www.skil.com)

ОПАЗВАНЕ НА ОКОЛНАТА СРЕДА

- Изхвърляйте продукта и опаковката чрез сортирането им за рециклиране по приятелски към околната среда начин (пластмасовите компоненти са етикетирани за категоризирано рециклиране)
- за това указва символът 7 тогава когато трябва да бъдат унищожени

SK

Ručná kosačka

0721

ÚVOD

- Tento produkt je určený iba na kosenie domáceho trávniku
! nepoužívajte ručnú kosačku na kosenie trávy na streche či balkóne
- Skontrolujte, či balenie obsahuje všetky súčasti podľa obrázka 2
- Ak sú niektoré súčasti poškodené, alebo chýbajú, obráťte sa na svojho predajcu

TECHNICKÉ ŠPECIFIKÁCIE 1

ČASTI NÁSTROJA 2

- A Rukováč na tlačenie
- B Krídlová matica na nastavenie výšky kosenia
- C Dolná čepeľ
- D Skrutka na nastavenie dolnej čepele
- E Strihacie čepele

BEZPEČNOSŤ

- **Pred použitím si dôkladne prečítajte tento návod a uchovajte ho pre prípad potreby v budúcnosti 3**
- Dávajte pozor pri presune kosačky na trávnik, strihacie čepele sú ostré
- Pri kosení majte vždy oblečené dlhé nohavice
- Kosačku nikdy neobsluhujte naboso ani v otvorených sandáloch
- Dôkladne skontrolujte priestor, v ktorom sa bude kosačka používať a odstráňte z neho všetky tvrdé predmety, ktoré by kosačka mohla zachytiť a vymrštiť zo strihacieho mechanizmu
- Vždy sa presvedčíte, či strihací mechanizmus riadne funguje (vymeňte opotrebované alebo poškodené súčasti)
- Všetky matice a skrutky musia byť riadne utiahnuté, aby bola kosačka plne funkčná a bezpečná
- Koste len pri dostatočnom slnečnom alebo umelom osvetlení
- Nikdy nekoste v bezprostrednej blízkosti ľudí (hlavne nie detí) a zvierat
- **Ruky a nohy udržujte v dostatočnej vzdialenosti od rotujúcich častí kosačky**
- Kosačku používajte len rýchlosťou bežnej chôdze (nebežte s ňou)
- Na svahu si dávajte pozor na pevnosť terénu a nikdy nekoste extrémne strmé svahy
- Pri posúvaní kosačky dozadu alebo ťahaní smerom k sebe buďte extrémne opatrní
- Kosačku nikdy nenechávajte bez dozoru
- Nikdy nedovoľte používať kosačku deťom alebo iným ľuďom, ktorí neovládajú pokyny k prevádzke zariadenia

POUŽITIE

- Návod na montáž 4
 - poradie čísel zobrazených na nákrese zodpovedá poradiu krokov potrebných na montáž ručnej kosačky
 - ! pevne utiahnite všetky skrutky a matice**
- Nastavenie výšky kosenia (12-44 mm) 5
 - ! používajte ochranné rukavice**
 - položte kosačku na pevný a rovný povrch
 - uvoľnite obe krídlové matice B
 - zdvihnite puzdro v strede do požadovanej výšky strihania
 - upravte výšku strihania tak, aby nemala dolná čepeľ C kontakt so zemou ani v prípade, že trávnik má nerovný povrch
 - zatiahnite obe krídlové matice B
 - ! skontrolujte, či sú krídlové matice B nastavené na rovnakú výšku na oboch stranách**
- Návod na používanie
 - držte kosačku oboma rukami
 - presuňte kosačku na okraj trávnik a koste smerom dopredu
 - na konci každej otáčky sa vráťte a ešte raz pokoste kúsok predchádzajúceho pokoseného pásu

- kosačku používajte len na kosenie suchej trávy
- vyhýbajte sa s kosačkou tvrdým predmetom a rastlinám
- pri kosení vysokej trávy najprv nastavte strihací mechanizmus na maximálnu výšku strihania, až následne nastavte malú výšku strihania
- keď sa tráva nestrihá hladko a rovnomerne, nastavte dolnú čepeľ C
- Nastavenie dolnej čepele ⑥
 - ! **predchádzajte zacyteniu prstov medzi pohybovými sa strihacími čepeľami a pevnými časťami kosačky**
 - ! **používajte ochranné rukavice**
 - otočte kosačku naopak
 - nastavte dolnú čepeľ C do požadovanej polohy uvoľnením/zatiahnutím oboch nastavovacích skrutiek D
 - nastavenie je správne, ak sa list papiera vložený medzi strihacie čepele E a dolnú čepeľ C prereže presne ako pri strihaní nožnicami (to dosiahnete opatrným otáčaním valca s čepeľou rukou)

ÚDRŽBA / SERVIS

- Po každom použití kosačku očistite kefou a mäkkou utierkou
 - ! **nepoužívajte vodu (a hlavne nie vysokotlakové spreje)**
 - z oblasti čepele pomocou dreveného alebo plastového nástroja odstráňte nahromadené kusy nakosenej trávy
- Pravidelne namažte strihacie čepele, aby ste predišli ich korózii
- Pravidelne kontrolujte, či nie sú uvoľnené alebo poškodené strihacie čepele, resp. či nie sú opotrebované alebo poškodené iné súčasti
- Kosačka je vybavená samobrušiacimi strihacími čepeľami
 - ! **pamätajte, že funkcia samobrušenia nefunguje, ak dolná čepeľ C nie je správne nastavená** (pozri ⑥)
- V prípade potreby odovzdajte kosačku predajcovi, aby nabrúsil strihací mechanizmus
- Kosačku vždy odložte na suché miesto v interiéri
- Pri skladovaní kosačky na ňu neukladajte iné predmety
- Ak by spotrebič napriek starostlivej výrobe a kontrole predsa len prestal niekedy fungovať, treba dať opravu vykonať autorizovanej servisnej opravovni elektrického náradia SKIL
 - pošlite spotrebič bez rozmontovania spolu s dôkazom o kúpe; vášmu dilerovi alebo do najbližšieho servisného strediska SKIL (zoznam adries servisných stredísk a servisný diagram spotrebiča sú uvedené na www.skil.com)

ŽIVOTNÉ PROSTREDIE

- Nástroj a balenie zlikvidujte ich roztriedením na ekologickú recykláciu (plastové komponenty sú označené podľa kategórií recyklácie)
 - pripomenie vám to symbol ⑦, keď ju bude treba likvidovať

Ručná kosilica

0721

UVOD

- Ovaj proizvod namijenjen je samo košnji trave na kućnim travnjacima
 - ! **nemojte koristiti ručnu kosilicu za košnju trave na krovovima ili balkonima**
- Provjerite sadrži li paket sve dijelove prema nacrtu ②
- Ako vam dijelovi nedostaju ili su oštećeni, obratite se svom dobavljaču

TEHNIČKI PODACI ①

DIJELOVI ALATA ②

- A Šipka za potiskivanje
- B Krilna matica za podešavanje visine košnje
- C Donji nož
- D Vijak za podešavanje donjeg noža
- E Noževi

SIGURNOST

- **Prije uporabe pažljivo pročitajte ovaj priručnik s uputama i spremite ga za kasniju uporabu** ③
- Pazite pri prenošenju kosilice na travnjak jer su noževi vrlo oštri
- Pri košnji uvijek nosite duge hlače
- Nemojte rukovati kosilicom bosi ili u otvorenom sandalama
- Dobro pregledajte područje na kojem ćete koristiti kosilicu i uklonite sve tvrde predmete koje bi ona mogla zahvatiti i izbaciti reznim mehanizmom
- Rezni mehanizam uvijek mora biti u dobrom stanju (zamijenite istrošene ili oštećene dijelove)
- Privijte sve matice, vijke, i zavrtnje kako biste osigurali sigurno radno stanje kosilice
- Kosite samo uz zadovoljavajuće dnevno svjetlo ili uz odgovarajuću umjetnu rasvjetu
- Nikada nemojte kositi u blizini osoba (posebno djece) i životinja
- **Uvijek držite šake i stopala podalje od okretnih dijelova**
- Kosilicom rukujte uobičajenom brzinom hodanja (nemojte trčati)
- Pazite da kosilica na nagibima bude dobro oslonjena i nemojte kositi na jako strmim nagibima
- Budite iznimno pažljivi pri kretanju prema natrag ili povlačenju kosilice prema sebi
- Nikada ne ostavljajte kosilicu bez nadzora
- Nikada nemojte dozvoliti djeci ili osobama koje nisu upoznate s proizvodom da koriste kosilicu

POSUŽIVANJE

- Upute za sklapanje ④
 - redosljed brojeva na nacrtu odgovara redosljedu koraka za sklapanje ručne kosilice
 - ! **čvrsto pritegnite sve vijke i matice**

- Namještanje visine rezanja (12-44 mm) ⑤
 - ! **nositi zaštitne rukavice**
 - postavite kosilicu na ravnu i stabilnu površinu
 - otpustite obje krilne matice B
 - podignite sredinu kućišta na potrebnu visinu rezanja
 - ako na površini travnjaka ima neravnina, podesite visinu rezanja tako da donji nož C ne dodiruje tlo
 - pritegnite obje krilne matice B
 - ! **krilne matice B moraju biti podešene na istu visinu s obje strane**
- Upute za korištenje
 - držite kosilicu objema rukama
 - postavite kosilicu na rub travnjaka i kosite prema naprijed
 - na kraju reda okrenite kosilicu tako da se sljedeći prolaz malo preklapa s prethodnim
 - kosilicu koristite samo na suhoj travi
 - kosilicom ne smijete prelaziti preko tvrdih predmeta i biljaka
 - pri košnji duge trave najprije podesite rezni mehanizam na maksimalnu visinu rezanja, a zatim na manju
 - ako se trava ne reže uredno i ravnomjerno, podesite donji nož C
- Podešavanje donjeg noža ⑥
 - ! **pazite da vam prsti ne uđu između noževa i fiksnih dijelova kosilice dok ona radi**
 - ! **nositi zaštitne rukavice**
 - okrenite kosilicu naopako
 - podesite donji nož C u potreban položaj otpuštanjem/pritezanjem oba vijka za podešavanje D
 - podešavanje je ispravno ako se papir koji stavite između noževa E i donjeg noža C prereže kao da je prerezan škarama (to učinite pažljivo, a cilindar noža okrećite rukom)

ODRŽAVANJE / SERVISIRANJE

- Nakon svake upotrebe očistite kosilicu ručnom četkom i mekom krpom
 - ! **nemojte koristiti vodu (posebno ne sprejeve pod tlakom)**
 - sabijene otkose trave uklonite s noževa drvenim ili plastičnim alatom
- Redovito podmazujte noževe da biste izbjegli oksidaciju
- Redovito provjeravate olabavljene ili oštećene noževe te istrošene ili oštećene komponente
- Kosilica ima noževe koji se sami oštře
 - ! **funkcija automatskog oštrenja ne radi ako donji nož C nije ispravno podešen (vidi ⑥)**
- Ako je potrebno, odnesite kosilicu dobavljaču koji može naoštрити rezni mehanizam
- Kosilicu čuvajte na suhom mjestu
- Kada je kosilica uskladištena, nemojte na nju stavljati druge predmete
- Ako bi naprava unatoč brižljivih postupaka izrade i ispitivanja ipak prestao raditi, popravak treba prepustiti ovlaštenom servisu za SKIL električne alate
 - naprava treba **nerastavljeno** predati, zajedno s računom o kupnji u najbližu SKIL ugovornu servisnu radionicu (popise servisa, kao i oznake rezervnih dijelova naprava možete naći na adresi www.skil.com)

ZAŠTITA OKOLIŠA

- Proizvod i pakiranje treba zbrinuti u otpad odvojeno, za ekološki prihvatljivo recikliranje (plastični dijelovi označeni su za recikliranje po kategorijama)
 - na to podsjeća simbol ⑦ kada se javi potreba za odlaganjem



Ručna kosilica

0721

UPUTSTVO

- Ovaj alat je namenjen samo za košenje trave u domaćinstvu
 - ! **ne koristite kosilicu za košenje trave na krovovima ili balkonima**
- Proverite da li ambalaža sadrži sve delove prikazane na šemi ②
- U slučaju da delovi nedostaju ili su oštećeni, molimo kontaktirajte svog prodavca

TEHNIČKI PODACI ①

ELEMENTI ALATA ②

- A Ručka za guranje
- B Zavrtanj s krilcima za podešavanje visine košenja
- C Donja oštrica
- D Šraf za podešavanje donje oštrice
- E Oštrice sečiva

SIGURNOST

- Pažljivo pročitajte ovo uputstvo za upotrebu i sačuvajte ga za kasnije potrebe ③
- Budite oprezni prilikom prebacivanja kosilice na travnjak, jer su sečiva oštra
- Prilikom košenja uvek nosite pantalone sa dugim nogavicama
- Ne koristite kosilicu dok ste bos ili u otvorenim sandalama
- Temeljno pregledajte područje na kojem će kosilica biti korišćena, i uklonite sve tvrde predmete koje bi mehanizam za sečenje mogao da zahvati i baci uvis
- Uvek obezbedite ispravnost mehanizma za sečenje (zamenite pohabane ili oštećene delove)
- Neka sve matice, zavrtnji i šrafovi budu čvrsto zategnuti da bi rad sa kosilicom bio bezbedan
- Kosite isključivo pri dovoljnoj količini dnevnog svetla ili uz odgovarajuće veštačko osvetljenje
- Nikada ne kosite u neposrednoj blizini drugih lica (naročito dece) i životinja
- Šake i stopala uvek držite podalje od delova koji se okreću
- Kosilicu koristite krećući se brzinom hoda (ne trčite)
- Zadržite odgovarajući oslonac na nagibima i ne kosite na izrazito strmim nagibima
- Budite izuzetno oprezni prilikom kretanja unazad ili povlačenja kosilice prema sebi
- Kosilicu nikada ne ostavljajte bez nadzora
- Korišćenje alata nikada nemojte dozvoliti deci ili drugim licima koja nisu upoznata sa uputstvom za njegovu upotrebu

UPUTSTVO ZA KORIŠĆENJE

- Uputstvo za sastavljanje ④
 - redosled brojeva prikazanih na crtežu odgovara redosledu koraka kojih se valja pridržavati prilikom sklapanja ručne kosilice
- ! **jako zategnite sve maticе i vijke**
- Podešavanje visine sečenja (12-44 mm) ⑤
 - ! **nosite zaštitne rukavice**
 - postavite kosilicu na čvrstu, ravnu površinu
 - otpustite oba zavrtnja sa krilcima B
 - podignite kućište na sredini do zahtevane visine sečenja
 - podesite visinu sečenja tako da donja oštrica C ne dolazi u dodir sa tlom ukoliko na površini travnjaka ima neravnina
 - zategnite oba zavrtnja sa krilcima B
 - ! **neka visina zavrtnja sa krilcima B obavezno bude podešena istovetno na obema stranama**
- Uputstvo za rad
 - držite kosilicu obema rukama
 - postavite kosilicu na rub travnjaka i kosite krećući se napred
 - kod svakog zaokreta vratite se unazad, uz blago preklapanje sa prethodnim tragom košenja
 - kosilicu koristite isključivo na suvoj travi
 - kosilicu držite podalje od tvrdih predmeta i biljaka
 - za košenje visoke trave, najpre podesite mehanizam za sečenje na maksimalnu visinu sečenja, a zatim ga spustite
 - podesite donju oštricu C ukoliko trava nije pokošena glatko i ravnomerno
- Podešavanje donje oštrice ⑥
 - ! **sprečite da prsti ostanu zarobljeni između pokretnih oštrica sečiva i nepomičnih delova kosilice**
 - ! **nosite zaštitne rukavice**
 - okrenite kosilicu naopačke
 - podesite donju oštricu C u zahtevanu poziciju otpuštanjem/zatezanjem oba šrafa za podešavanje D
 - podešavanje je ispravno ukoliko komad hartije ubačen između oštrica sečiva E i donje oštrice C biva presečen oštro kao makazama (da biste ovo izveli, oprezno rukom okrećite valjak oštrice)

ODRŽAVANJE / SERVIS

- Posle svake upotrebe očistite kosilicu ručnom četkom i mekom tkaninom
 - ! **ne koristite vodu (pogotovo mlazove pod visokim pritiskom)**
 - drvenim ili plastičnim oruđem uklonite otkose trave sabijene oko oštrice
- Redovno podmazujte oštrice sečiva radi izbegavanja oksidacije
- Redovno proveravajte ima li labavih ili oštećenih oštrica sečiva, kao i pohabanih ili oštećenih delova
- Kosilica je opremljena samooštrećim oštricama sečiva
 - ! **imajte u vidu da funkcija samooštrenja ne postoji ukoliko donja oštrica C nije pravilno podešena (pogledajte ⑥)**
- Kada je to potrebno, odnesite kosilicu prodavcu radi oštrenja mehanizma za sečenje
- Kosilicu čuvajte u zatvorenom prostoru, na suvom mestu

- Tokom skladištenja, na kosilicu nemojte stavljati druge predmete
- Ako bi uređaj i pored brižljivog postupka izrade i kontrole nekada otkazao, popravku mora vršiti neki autorizovani servis za SKIL-električne alate
 - pošaljite **nerastavljeni** uređaj zajedno sa potvrdom o kupovini vašem nabavljaču ili najbližem SKIL servisu (adrese i oznake rezervnih delova možete naći na www.skil.com)

ZAŠTITA OKOLINE

- Kada se alat i ambalaža bacaju, treba ih razvrstati za recikliranje u cilju zaštite životne sredine (plastični delovi su označeni za recikliranje po kategorijama)
 - simbol ⑦ će vas podsetiti na to

SLO

Ročna kosilnica

0721

UVOD

- Izdelek je namenjen samo košnji domaće trave
 - ! **ročna kosilnica ni namenjena košnji trave na strehah ali balkonih**
- Preglejte, ali embalaža vsebuje vse dele, prikazane na skici ②
- V primeru manjkajočih ali okvarjenih delov se obrnite na prodajalca

LASTNOSTI ①

DELI ORODJA ②

- A Potisni drog
- B Krilna matica za nastavevite višine košnje
- C Spodnje rezilo
- D Vijak za prilagoditev spodnjega rezila
- E Rezila

VARNOST

- **Pred uporabo pozorno preberite navodila za uporabo in jih shranite, da jih boste lahko uporabljali tudi v prihodnosti ③**
- Zaradi ostrih rezil morate biti pri prevozu kosilnice na trato pazljivi
- Za košnjo oblecite dolge hlače
- Kosilnice ne upravljajte bos, ali če imate obute odprte sandale
- Temeljito preglejte območje, kjer boste kosili, in odmaknite vse trdne predmete, ki jih lahko rezalni mehanizem zajame in izvrže
- Zagotovite brezhibno delovanje rezalnega mehanizma (zamenjajte obrabljene ali okvarjene dele)
- Za zagotovitev brezhibnega delovanja kosilnice tesno privijte vse matice, sornike in vijake
- Kosite samo pri zadostni dnevni svetlobi ali ustrezni umetni razsvetljavi
- Nikoli ne kosite v neposredni bližini oseb (zlasti otrok) in živali
- **Z rokami in nogami se nikoli ne približujte vrtečim se delom kosilnice**

- Kosilnico upravljajte s hitrostjo hoje (ne tecite)
- Ustrezno se gibajte po pobočju, zelo strmih pobočij pa ne kosite
- Posebna pozornost je potrebna pri zadenjski hoji ali vleki kosilnice proti sebi
- Kosilnice nikoli ne pustite nenadzorovane
- Preprečite upravljanje kosilnice otrokom ali osebam, ki niso seznanjene z navodili za uporabo

UPORABA

- Navodila za sestavljanje ④
 - zaporedje števil na sliki se ujema z zaporedjem korakov za izvedbo pri sestavljanju ročne kosilnice
- ! **trdno privijte vse vijake in maticе**
- Prilagoditev višine rezanja (12-44 mm) ⑤
 - ! **nosite zaščitne rokavice**
 - orodje postavite na trdno in ravno površino
 - odvijte krilni matici B
 - osrednje ohišje dvignite na želeno višino rezanja
 - nastavite višino rezanja, tako da spodnje rezilo C v primeru košnje po neravnih površinah ne bo v stiku s podlago
 - privijte krilni matici B
 - ! **zagotovite nastavitve krilnih matic B na enaki višini**
- Navodila za uporabo
 - kosilnico vselej držite z obema rokama
 - kosilnico zapeljite na rob trate in kosite v smeri naprej
 - ob vsakem zaključnem obratu spremenite smer in kosite malo prek prejšnjega pasu košnje
 - kosilnico uporabljajte zgolj za košnjo suhe trave
 - kosite zunaj dosegata trdnih predmetov in rastlin
 - za košnjo visoke trave najprej rezalni mehanizem nastavite na najvišjo višino rezanja, nato pa na nižjo
 - če trava ni lepo in enakomerno odrezana, prilagodite višino spodnjega rezila C
- Prilagoditev spodnjega rezila ⑥
 - ! **preprečite zagozditev prstov med premikajočimi se rezili in fiksnimi deli kosilnice**
 - ! **nosite zaščitne rokavice**
 - kosilnico obrnite z zgornjim delom navzdol
 - spodnje rezilo z odvijanjem vijakov D nastavite C v zeleni položaj
 - prilagoditev je pravilna, če rezila E in spodnje rezilo C med slednja vstavljene kosček papirja prerežejo ostro, kot s škarjami (previdnost zagotovite z ročnih vrtenjem valja rezila)

VZDRŽEVANJE/SERVISIRANJE

- Po vsaki uporabi kosilnico očistite z ročno krtačko in mehko krpo
 - ! **za čiščenje ne uporabljajte vode (zlasti visokotlačnih curkov vode)**
 - z lesenim ali plastičnim pripomočkom z rezil odstranite stisnjene ostanke pokošene trave
- Za preprečitev oksidacije redno mažite rezila
- Redno preverjajte pritrjenost ali poškodovanost rezil in obrabljenost ali pokvarjenost sestavnih delov
- Kosilnica je opremljena z rezili s samodejnim brušenjem
 - ! **pomnite, da funkcija samodejnega brušenja v primeru nepravilno nameščenega C spodnjega rezila ne deluje** (oglejte si točko ⑥)

- Po potrebi kosilnico dostavite prodajalcu, da nabrusi rezalni mehanizem
- Kosilnico shranjujte na suhem in pokritem mestu
- Med shranjevanjem na kosilnico ne polagajte nobenih predmetov
- Če bi kljub skrbnim postopkom izdelave in preizkušanja prišlo do izpada delovanja naprava, naj popravilo opravi servisna delavnica, pooblaščen za popravila SKILevih električnih orodij
 - pošljite **nerazstavljeno** napravo skupaj s potrdilom o nakupu pri vašemu prodajalcu v najbližjo SKIL servisno delavnico (naslovi, kot tudi spisek rezervnih delov se nahajajo na www.skil.com)

OKOLJE

- Izdelek in embalažo odvrzite skladno z okolju prijazno reciklažo (plastični deli so označeni za reciklažo po kategorijah)
 - ko je potrebno odstranjevanje, naj vas o načinu spomni simbol ⑦

EST

Käsiniiduk

0721

SISSEJUHATUS

- See toode on mõeldud ainult koduseks muruniitmiseks
 - ! **ärge kasutage käsiniidukit katustel või rõudel kasvava rohu niitmiseks**
- Kontrollige, kas pakend sisaldab kõiki joonisel ② näidatud osi
- Kui komplektist puudub mõni osa, võtke ühendust kohaliku edasimüüjaga

TEHNILISED ANDMED ①

SEADME OSAD ②

- A Käepide
- B Tiibmutter niitmiskõrguse reguleerimiseks
- C Alumine lõiketera
- D Kruvi alumise lõiketera reguleerimiseks
- E Lõiketerad

OHUTUS

- Enne seadme kasutamist lugege kasutusjuhend hoolikalt läbi ja hoidke see edaspidiseks alles ③
- Olge niiduki murule transportimisel ettevaatlikud, sest lõiketerad on teravad
- Kandke niites alati pikki pükse
- Ärge kasutage muruniidukit paljajalu või kandke niitmise ajal sandaale
- Enne niitmist kontrollige niitmiskiirkond hoolikalt üle ning eemaldage kõik võõrkehaded, mis võivad sattuda lõikemehhanismi ning mida see võib laiali pilduda
- Veenduge alati, et lõikemehhanism on töökorras (laske kulunud või kahjustatud osad välja vahetada)
- Selleks, et muruniiduk oleks töökorras, peavad kõik mutrid, poldid ja kruvid olema tugevalt kinnitatud

- Niitke ainult päevavalguses või piisavat kunstlikku valgust kasutades
- Ärge niitke kunagi, kui läheduses on teisi inimesi (pöörake erilist tähelepanu lastele) või loomi
- **Hoidke alati käed ja jalu pöörlevatest osadest eemal**
- Töötage niidukiga tavalisel kiirusel kõndides (ärge jookske)
- Olge kallakuid niites ettevaatlik ja säilitage tasakaal ning ärge niitke eriti järske kallakuid
- Olge eriti ettevaatlik niidukit enda poole tömmates
- Ärge jätkke kunagi niidukit järelvalveta
- Ärge laske kunagi niidukit kasutada lastel või inimestel, kes pole tutvunud toote kasutusjuhendiga

KASUTAMINE

- Paigaldusjuhised ④
 - joonisel esitatud numbrite järjekord vastab sammude järjekorrale, mida tuleb niiduki kokkupanemisel järgida
 - ! **kinnitage kõik kruvid ja mutrid tugevalt**
- Lõikekõrguse reguleerimine (12-44 mm) ⑤
 - ! **kandke kaitsekindaid**
 - asetage niiduk tasasele aluspinnale
 - vabastage mõlemad tiibmutrid B
 - tõstke keskel asuv korpus soovitud niitmiskõrgusele
 - reguleerige niitmiskõrgust, et alumine lõiketera C ei puudutaks maad, kui niidetava ala maapind ei ole tasane
 - pinguldage mõlemad tiibmutrid B
 - ! **veenduge, et tiibmutrid B on mõlemal poolel samale kõrgusele reguleeritud**
- Kasutamiseõpetus
 - hoidke niiduki käepidemest mõlema käega
 - asetage niiduk muruplatsi servale ning alustage niitmist seda edasi liigutades
 - iga pööramise järel tõmmake niidukit enda poole niimoodi, et see sõidaks kergelt üle varasema niidetud riba lõpu
 - kasutage niidukit ainult kuiva muru niitmiseks
 - hoidke niiduk eemal võrkehadedest ja taimedest
 - kõrge muru niitmisel seadke alguses lõikemehhanism maksimaalsele kõrgusele ning seejärel langetage see madalamale kõrgusele
 - reguleerige alumist lõiketera C, kui niidetud muru pole ühtlase kõrgusega
- Alumise lõiketera reguleerimine ⑥
 - ! **olge ettevaatlik, et teie sõrmed ei jääks liikuvate lõiketerade ning niiduki muude osade vahele**
 - ! **kandke kaitsekindaid**
 - pöörake niiduk ümber
 - seadke alumine lõiketera C soovitud asendisse vabastades/pinguldades mõlemat reguleerimiskruvi D
 - kui see on õigesti reguleeritud, siis peab lõiketerade ja E alumise lõiketera C vahele paberlehe sisestamisel saama see lõigatud sama lihtsalt ja täpselt kui kääridega (olge seda proovides ettevaatlik ning liigutage lõiketerasid käsitsi)

HOOLDUS/TEENINDUS

- Puhastage niidukit pärast iga kasutuskorda käsiharja ja pehme lapiga
- ! **ärge kasutage vett (mitte mingil juhul kõrgsurvepesureid)**

- eemaldage lõiketerade juurde kogunenud rohutükid puust või plastist tööriistaga
- Õlitage lõiketerasid regulaarselt, et hoida ära nende oksüdeerumine
- Kontrollige regulaarselt lõiketerasid, et need poleks lahti või kahjustatud ning muud komponendid kulunud või kahjustatud
- Niiduk on varustatud iseterituvate lõiketeradega
! **pange tähele, et iseteritumise funktsioon ei tööta, kui alumine lõiketera C pole õigesti reguleeritud** (vt ⑥)
- Vajadusel viige niiduk lõikemehhanismi teritamiseks kohaliku edasimüüja juurde
- Hoiustage niidukit siseruumis kuivades tingimustes
- Ärge asetage niidukile hoiustamise ajal muid objekte
- Seadeldis on hoolikalt valmistatud ja testitud; kui seade sellest hoolimata rikki läheb, tuleb see lasta parandada SKILi elektriliste käsitööriistade volitatud remonditöökojas
 - saatke seadeldis koos ostukviitungiga tarnijale või lähimasse SKILi lepingulisse töökotta (aadressid ja seadeldis varuosade joonise leiate aadressilt www.skil.com)

KESKKOND

- Jäätmekäitluse tarvis sorteerige toode ja pakend ning suunake need keskkonnasõbralikku taaskasutussüsteemi (materjalide eristamiseks on seadme plastosad varustatud vastavate tähistustega)
 - seda meenutab Teile sümbol ⑦

LV

Rokas zāles plāvējs

0721

IEVADS

- Šis produkts ir paredzēts tikai piemājas zālienu plaušanai
! **neizmantojies šo rokas zāles plāvēju, lai plautu zāli uz jumtiem vai balkoniem**
- Pārbaudiet vai iepakojums satur visas daļas, kā tas parādīts zīmējumā ②
- Ja kāda no plāvēja daļām trūkst vai ir bojāta, lūdzu, sazinieties ar savu izplatītāju

TEHNISKIE PARAMETRI ①

INSTRUMENTA ELEMENTI ②

- A Stumšanas rokturis
- B Spārnuzgrieznis plaušanas augstuma regulēšanai
- C Apakšas asmens
- D Skrūve apakšas asmens regulēšanai
- E Griešanas asmeņi

DROŠĪBA

- Pirms lietošanas rūpīgi izlasiet šos norādījumus un saglabājiet to vēlākai uzziņai ③
- Uzmanieties transportējot zāles plāvēju uz zālienu, jo griešanas asmeņi ir ļoti asi
- Plaujot vienmēr valkājiet garās bikses.

- Neizmantojiet zāles plāvēju, ja jums kājās nav apavu vai ir uzvilktas atvērta tipa sandales
- Uzmaniģi pārbaudiet laukumu, kurā tiks izmantots zāles plāvējs, un atbrīvojiet to no cietiem objektiem, kurus var aizķert un mest griešanas mehānisms
- Vienmēr pārliecinieties, vai griešanas mehānisms ir labā darba kārtībā (nomainiet nodilušās vai bojātās daļas)
- Pārliecinieties, ka visi buļskrūves, uzgriežņi un skrūves ir pievilkti, lai būtu drošs, ka zāles plāvējs ir drošā darba stāvoklī
- Plaujiet tikai pie pietiekamas dienas gaismas vai atbilstošā maksliģajā apgaismojumā
- Nekad nepļaujiet, ja tuvumā ir citas personas (īpaši bērni) un dzīvnieki
- **Nekad netuviniet rokas un kājas zāles plāvēja rotējošajām daļām**
- Darbiniet zāles plāvēju tikai iešanas ātrumā (neskrieniet)
- Saglabājiet droši stabilu stāvokli nogāzēs un nepļaujiet īpaši stāvās vietās
- Esiet īpaši uzmanīgi, kad virzāties uz aizmuguri vai velkat zāles plāvēju savā virzienā
- Nekad neatstājiet zāles plāvēju bez uzmanības
- Neļaujiet bērniem vai citām personām, kas nav iepazinušās ar lietošanas instrukcijām, izmantot šo produktu

DARBS

- Montāžas norādījumi ④
 - attēlos redzamo skaitļu secība atbilst veicamo pasākumu secībai rokas zāles plāvēja uzgriešanas laikā
- **! cieši pieskrūvējiet visas skrūves un montāžas uzgriežņus**
- Griešanas augstuma regulēšana (12-44 mm) ⑤
 - **! darba laikā uzvelciet aizsargcimdus**
 - novietojiet zāles plāvēju uz cietas, līdzenas virsmas
 - atskrūvējiet abus spārnuzgriežņus B
 - paceliet korpusa centrālo daļu līdz nepieciešamajam griešanas augstumam
 - noregulējiet griešanas augstumu tā, lai apakšās asmens C nepieskartos zemei gadījumā, ja zāliena virsma vietām ir nelīdzena
 - pievelciet abus spārnuzgriežņus B
 - **! pārliecinieties, ka spārnuzgriežņi B abās pusēs ir noregulēti vienādā augstumā**
- Eksploatācijas norādījumi
 - turiet zāles plāvēju ar abām rokām
 - novietojiet zāles plāvēju zālāja malā un pļaujiet virzienā uz priekšu
 - katra gāijena beigās pavirzieties atpakaļ, lai nedaudz pārvietotos pa jau nopļautu joslu
 - izmantojiet zāles plāvēju tikai uz sausas zāles
 - netuviniet zāles plāvēju cietiem objektiem un augiem
 - lai nopļautu garu zāli, sākumā iestatiet griešanas mehānismu uz maksimālo griešanas augstumu, tad uz zemāku griešanas augstumu
 - ja zāle netiek nopļauta tīri un vienmērīgi, noregulējiet apakšās asmeni C
- Apakšās asmens regulēšana ⑥
 - **! uzmanieties, lai jūsu pirksti netiktu iespiesti starp kustīgajiem griešanas asmeņiem un zāles plāvēja fiksētajām daļām**
 - **! darba laikā uzvelciet aizsargcimdus**
 - apgrieziet zāles plāvēju otrādi

- noregulējiet apakšās asmeni C līdz nepieciešamajai pozīcijai, atskrūvējot/pievilkot abas regulēšanas skrūves D
- asmens ir noregulēts pareizi, ja starp griešanas asmeņiem E un apakšās asmeni C ievietota papīra loksne tiek asi nogriezta līdzīgi kā izmantojot šķēres (lai to paveiktu, ar roku uzmanīgi pagrieziet asmeņu cilindru)

APKALPOŠANA / APKOPE

- Pēc katras izmantošanas tīriet zāles plāvēju ar rokas birsti un mīkstu drāniņu
- **! neizmantojiet ūdeni (īpaši augstspiediena strūkļas)**
- atbrīvojiet asmeņus no iestrēgušās nogrieztās zāles, izmantojot koka vai plastmasas instrumentu
- Regulāri ieeļļojiet griešanas asmeņus, lai izvairītos no to oksidācijas
- Regulāri pārbaudiet, vai kāds no asmeņiem nav vaļģis vai bojāts un vai kāda detaļa nav nodilusi vai bojāta
- Zāles plāvējs ir aprģikts ar pašasināšiem griešanas asmeņiem
- **! nemiet vērā, ka pašasināšanas funkcija nedarbojās, ja apakšās asmens C nav pareizi noregulēts (skatiet ⑥)**
- Ja nepieciešams, nogādājiet zāles plāvēju pie izplatģtāja, lai veiktu griešanas mehānisma uzasināšanu
- Uzglabājiet zāles plāvēju telpās, sausā vietā
- Uzglabāšanas laikā nenovietojiet uz zāles plāvēja nekādus citus objektus
- Ja, neraugoties uz augsto izgatavošanas kvalitāti un rūpģgo pērcāzošanas pārbaudi, iekārtu tomēr sabojājas, tas jānogādā remontam firmas SKIL pilnvarotā elektroinstrumentu remonta darbnģcā
 - nogādājiet iekārtu **neizjauktā veidā** kopā ar iegādētos dokumentiem tuvākajā tirdzniecģbas vietā vai firmas SKIL pilnvarotā pēcģgādē apkalpošanas un remonta iestādē (adreses un iekārtas apkalpošanas shēma ir snģiegta interneta vietnē www.skil.com)

APKĀRTĒJĀS VIDES AIZSARDģBA

- Lai atbrģvotos no nolģietotā produkta un tā iepakojuma, sašķģrojiet tā daļas un iesaiņojuma materiālus tā, lai tos varētu pārstrādāt apkārtģejai videi nekaitģģā veidā (plastmasas daļģas ir īpaši marķģetas, šādi atģvģglojot šķģirošanu)
 - ģpašs simbols ⑦ atģdģdina par nepieciešamģbu izstrādģjumus utilizģt videi nekaitģģā veidā

LT

Vejapjovģ

0721

ģVADAS

- Šģis gaminys skģrtas pģauti tik vejas pģrie namģ
- **! nenaudkģte vejapjovģs pģauti zģlei ant stogģ ar balkonuose**
- Tikģrģnkģte, ar pakuoģtģje yģa visos daļģs, vaģzduojamos ② pav
- Jei trģkģsta daliģģ arba jģs yģa pģaģeģstos, susģģģģķģte su savo pardavģģju

TECHNINĖS CHARAKTERISTIKOS ①

PRIETAISO ELEMENTAI ②

- A Stūmimo rankenėlė
- B Sparnuotoji veržlė pjovimo aukščiui reguliuoti
- C Apatiniai ašmenys
- D Varžtas apatiniams ašmenims sureguliuoti
- E Kirpimo ašmenys

SAUGA

- **Atidžiai perskaitykite šį vartotojo vadovą ir išsaugokite jį ateičiai ③**
- Nešdami vejąpjovę į veją būkite atsargūs, nes ašmenys yra aštrūs
- Pjaudami žolę visada mūvėkite ilgas kelnes
- Nepjaukite vejąpjovę basi ar avėdami atviras basutes
- Atidžiai apžiūrėkite plotą, kur naudosite vejąpjovę, ir pašalinkite visus sunkius objektus, kuriuos pjovimo mechanizmas gali įtraukti ir išmesti
- Visada patikrinkite, ar pjovimo mechanizmas yra geros darbinės būklės (visos nusidėvėjusios ir pažeistos dalys pakeistos)
- Visus varžtus, veržles ir movas tvirtai priveržkite, kad užtikrintumėte saugią vejąpjovės darbinę būklę
- Pjaukite tik esant dienos šviesai ar pakankamam dirbtiniam apšvietimui
- Niekada nepjaukite, kai šalia yra žmonių (ypač vaikų) ar gyvūnų
- **Niekada neikiškite rankų ir kojų prie besisukančių dalių**
- Pjaudami žolę tik vaikščiokite (nebėkite)
- Pjaudami šlaitus gerai atsiremkite ir nepjaukite itin nuožolinių šlaitų
- Būkite itin atsargūs judėdami atgal ar traukdami prie savęs vejąpjovę
- Niekada nepalikite vejąpjovės be priežiūros
- Neleiskite naudoti gaminio vaikams ar asmenims, kurie nežino gaminio naudojimo instrukcijų

NAUDOJIMAS

- Surinkimo instrukcijos ④
 - brėžinyje pateiktų skaičių seka atitinka vejąpjovės surinkimo veiksmų seką
 - ! **tvirtai prisukite visus varžtus ir veržles**
- Pjovimo aukščio reguliavimas (12-44 mm) ⑤
 - ! **užsidėkite apsauginius pirštines**
 - vejąpjovę pastatykite ant tvirto, lygaus paviršiaus
 - atleiskite abiejų sparnų movas B
 - korpusą pakelkite per vidurį iki norimo pjovimo aukščio
 - sureguliuokite pjovimo aukštį taip, kad apatiniai ašmenys C neliestų žemės, jei vejos paviršiuje yra nelygių vietų
 - priveržkite abiejų sparnų movas B
 - ! **patikrinkite, ar sparnų movos B yra sureguliuotos vienodo aukščio iš abiejų pusių**
- Naudojimo instrukcijos
 - prilaikykite vejąpjovę abiem rankomis
 - pastatykite vejąpjovę ant vejos ir pjaukite žolę priekine kryptimi
 - baigę kiekvieną eilę apsisukite, pjaudami naują eilę truputį užleiskite vejąpjovę ant jau nupjauto ploto krašto

- pjaukite tik sausą žolę
- pjaukite atokiau nuo kietų objektų ir augalų
- pjaudami labai aukštą žolę pirmiausia nusistatykite pjovimo mechanizmo didžiausią pjovimo aukštį, tada – žemesnį aukštį
- jei žolę pjaunama netolygiai, C sureguliuokite apatinius ašmenis
- Apatinių ašmenų reguliavimas ⑥
 - ! **būkite atsargūs, kad neužspaustumėte pirštų tarp judančių pjovimo ašmenų ir nejudančių vejąpjovės dalių**
 - ! **užsidėkite apsauginius pirštines**
 - apverskite vejąpjovę apačia į viršų
 - sureguliuokite apatinius ašmenis C iki norimos padėties atleisdami ar priverždami abu reguliuojamuosius varžtus D
 - sureguliuota teisingai, jei popieriaus lapas, įdėtas tarp pjovimo ašmenų E ir apatinių ašmenų C nukerpamas lygiai, lyg žirkklėmis (kad tai padarytumėte, atsargiai pasukite ašmenų cilindą ranka)

PRIEŽIŪRA / SERVISAS

- Kaskart panaudoję išvalykite vejąpjovę rankiniu šepetėliu ir minkšta pašluoste
 - ! **ne naudokite vandens (ypač suslėgtų purškiklių)**
 - sukietėjusius žolės gumulus nuo ašmenų pašalinkite mediniu ar plastikiniu įrankiu
- Reguliariai tepkite pjovimo ašmenis, kad jie nesurūdytų
- Reguliariai tikrinkite, ar pjovimo ašmenys nėra atsileidę ar pažeisti, taip pat ar nėra nusidėvėjusių ir pažeistų dalių
- Vejąpjovės pjovimo ašmenys galandami savaime
 - ! **nepamirškite, kad savaiminio galandimo funkcija neveikia, kai apatiniai ašmenys C nesureguliuoti tinkamai (žr. ⑥)**
- Prireikus galąsti pjovimo mechanizmą nuvežkite vejąpjovę pardavėjui
- Vejąpjovę laikykite patalpoje, sausoje vietoje
- Nedėkite ant vejąpjovės viršaus jokių kitų daiktų
- Jeigu prietaisas, nepaisant gamykloje atliekamo kruopštaus gamybos ir kontrolės proceso, vis dėlto sugestų, jo remontas turi būti atliekamas įgaliotose SKIL elektrinių įrankių remonto dirbtuvėse
 - **neišardyta** prietaisą kartu su pirkimo čekiu siųskite tiekėjui į artimiausią SKIL firmos įgaliotą elektros prietaisų techninio aptarnavimo tarnybą (adresus bei atsarginių dalių brėžinius rasite www.skil.com)

APLINKOSAUGA

- Prietaisą ir pakuotę prieš išmetant reikia išrūšiuoti ir atiduoti perdirbti aplinkai nekenksmingu būdu (plastikinės dalys yra sužymėtos, kad būtų galima kokybiškai atlikti antrinį perdirbimą)
 - apie tai primins simbolis ⑦, kai reikės išmesti atitarnavusį prietaisą

УПАТСТВО

- Овој производ е наменет само за домашна употреба за косење тревници
- ! **не користете ја рачната косилка за косење трева на кровови или балкони**
- Проверете дали пакувањето ги содржи сите делови коишто се прикажани на сликата ②
- Контакттирајте со продавачот ако недостасуваат делови или истите се оштетени

ТЕХНИЧКИ СПЕЦИФИКАЦИИ ①

ЕЛЕМЕНТИ НА АЛАТОТ ②

- A Рачка на притискање
- B Навртка за прилагодување на висината за косење
- C Долно сечиво
- D Шраф за прилагодување на долното сечиво
- E Сечива за косење

БЕЗБЕДНОСТ

- **Внимателно прочитајте го упатството за работа пред употреба и зачувајте го за идни осврти ③**
- Внимавајте кога ја носите косилката кон тревникот бидејќи сечивата се остри
- Секогаш носете долг пантолони кога косите
- Не вклучувајте ја косилката со боси нозе или ако носите отворени сандали
- Темелно проверете ја областа каде ќе се користи косилката и отстранете ги сите цврсти предмети што може да се зафатат и исфрлат со механизмот за косење
- Секогаш проверувајте дали механизмот за косење е во добра работна состојба (заменете ги истрошените или оштетените делови)
- Одржувајте ги сите навртки, завртки и шрафови цврсто затегнати за да обезбедите дека косилката е во добра работна состојба
- Носете само на дневно светло или со соодветно вештачко осветлување
- Никогаш не косете во непосредна близина на луѓе (особено деца) и животни
- **Секогаш чувајте ги рацете и носете подалеку од ротирачките делови**
- Работете со косилката само со одење (не трчајте)
- Одржувајте соодветно растојание на закосени терени и не косете на исклучително стрмни терени
- Бидете исклучително внимателни кога косите наназад или кога ја влечете косилката кон себе
- Никогаш не оставајте ја косилката вез надзор
- Никогаш не дозволувајте деца или други лица коишто не ги знаат упатствата за работа да го користат производот

УПОТРЕБА

- Упатство за спојување ④
 - редоследот на броеви што се појавуваат на сликата соодветствува со редоследот на чекорите што треба да ги следите за да ја составите рачната косилката
 - ! **цврсто затегнете ги сите шрафови и навртки**
- Прилагодување на висината за косење (12-44 мм) ⑤
 - ! **носете заштитни ракавици**
 - поставете ја косилката на цврста и рамна површина
 - разлабавете ги двете навртки B
 - подигнете го нукиштето централно до саканата висина за косење
 - прилагодете ја висината за косење така што долното сечиво C нема да ја допира земјата ако има нерамни делови на тревникот
 - затегнете ги двете навртки B
 - ! **проверете дали навртните B се прилагодени на истата висина од двете страни**
- Упатство за работа
 - држете ја косилката со двете раце
 - поставете ја косилката на работ на тревникот и косете нанапред
 - свртете се на крајот на секој потег, делумно преклопувајќи го претходното косење
 - користете ја косилката само на сува трева
 - чувајте ја косилката подалеку од цврсти предмети и растенија
 - при косење висока трева, прво поставете го механизмот за косење на максималната висина за косење и потоа на пониска висина
 - прилагодете го долното сечиво C ако тревата не се коси правилно и рамномерно
- Прилагодување на долното сечиво ⑥
 - ! **не ставајте ги прстите меѓу сечивата во движење и фиксните делови на косилката**
 - ! **носете заштитни ракавици**
 - свртете ја косилката
 - прилагодете го долното сечиво C до саканата позиција со разлабавување/затегнување на двата шрафа за прилагодување D
 - прилагодувањето е правилно кога парче хартија, вметнато меѓу сечивата E и долното сечиво C ќе се пресече како со ножици (внимателно ротирајте го цилиндарот со сечивата рачно кога ќе го правите ова)

ОДРЖУВАЊЕ/СЕРВИСИРАЊЕ

- Исчистете ја косилката по секоја употреба со четка и сува крпа
- ! **не користете вода (особено не спремови под висок притисок)**
- отстранете ја насобраната покосена трева од сечивото со дрвен или пластичен алат
- Подмачкувајте ги сечивата редовно за да се избегне оксидација
- Редовно проверувајте дали има разлабавени или штетени сечива или избавени и оштетени делови

- Косилката е опремена со самоостречки сечива ! **имајте предвид дека функцијата за самоострење нема да работи ако долното сечиво С не е правилно прилагодено** (видете 6)
- Ако е неопходно, однесете ја косилката кај продавачот за да се изостри механизмот за косење
- Чувајте ја косилката на затворено и суво место
- Не ставајте други предмети врз одложената косилка
- Ако косилката не работи без оглед колку внимателно се постапувало во текот на производството и тестирањето, поправката треба да ја направя центарот за услуги после продажбата за сите алатки на SKIL
- испратете го производот **нерасклопен** заедно со доказ за купувањето кај продавачот или до најблискиот сервисен центар на SKIL (адресите и дијаграмот за сервисирање на производот се наведени на www.skil.com)

ЗАШТИТА НА ЖИВОТНАТА СРЕДИНА

- Фрлите ги производот и пакувањето сортирани за да може да се рециклираат и да се заштити животната средина (пластичните делови се обележени со категориите за рециклирање)
- симболот 7 ќе ве потсетува на ова кога ќе дојде време алатот да го фрлите

AL

Kositëse manuale

0721

HYRJE

- Ky produkt është i projektuar vetëm për kositjen e kopshteve familjare ! **mos e përdorni kositësen manuale për të prerë barin në çati ose në ballkon**
- Kontrolloni nëse paketimi përfshin të gjitha pjesët siç janë të ilustruara në skicë 2
- Kur pjesët mungojnë ose janë të dëmtuara, ju lutemi kontaktoni me shitësin

TË DHËNAT TEKNIKE 1

ELEMENTET E PAJISJES 2

- A Tubi i shtytjes
- B Dadoja e krahut për të rregulluar lartësinë e kositjes
- C Thika e poshtme
- D Vida për rregullimin e thikës së poshtme
- E Thikat prerëse

SIGURIA

- **Lexoni me kujdes këtë manual udhëzimesh para përdorimit dhe ruajeni për referencë në të ardhmen 3**
- Kini kujdes kur transportoni kositësen në kopsht, pasi thikat e prerjes janë të mprehta

- Mbani gjithmonë pantallona të gjata gjatë kositjes
- Mos e përdorni kositësen kur jeni zbathur apo me sandale të hapura
- Kontrolloni plotësisht zonën ku do të përdoret kositësja dhe hiqni të gjitha objektet e forta që mund të kapen dhe të hidhen nga mekanizmi i prerjes
- Sigurohuni gjithmonë që mekanizmi i prerjes të jetë në gjendje të mirë pune (pjesët e konsumuara ose të dëmtuara janë zëvendësuar)
- Shikoni që të gjitha dadot, bulonat dhe vidat janë të shtrënguara për të qenë të sigurt që kositësja është në kushte të sigurta pune
- Kositni vetëm me dritë të mjaftueshme gjatë ditës ose me një dritë të përshtatshme artificiale
- Mos kositni kurrë shumë afër personave (veçanërisht fëmijëve) dhe kafshëve
- **Mbajini gjithmonë duart dhe këmbët larg nga pjesët rrotulluese**
- Përdoreni kositësen vetëm me shpejtësinë e ecjes (mos vraponi)
- Vendosini mirë këmbët në vende të pjerrëta dhe mos kositni në pjerrësi shumë të madhe
- Kini shumë kujdes kur lëvizni mbrapsht ose kur e tërhiqni kositësen drejt vetes
- Mos e lini kurrë kositësen të pamonitoruar
- Mos i lini kurrë fëmijët apo personat e tjerë që nuk janë të familjarizuar me udhëzimet e përdorimit që të përdorin këtë produkt

PËRDORIMI

- Udhëzimet për montimin 4
 - sequenca e numrave që shfaqen në skicë përputhet me sequencën e hapave që duhet të ndiqen për montimin e kositëses manuale
 - ! **shtrëngoni mirë të gjitha vidat dhe dadot**
- Rregullimi i lartësisë së prerjes (12-44 mm) 5
 - ! **mbani doreza mbrojtëse**
 - vendoseni kositësen mbi një sipërfaqe të fortë dhe të rrafshët
 - lironi të dyja dadot e krahut B
 - ngrini pjesën në qendër në lartësinë e duhur të prerjes
 - rregulloni lartësinë e prerjes në mënyrë që thika e poshtme C të mos ketë kontakt me tokën në rast se ka zona jo të rrafshëta në sipërfaqen e kopshtit
 - shtrëngoni të dyja dadot e krahut B
 - ! **sigurohuni që dadot e krahut B janë të rregulluara në të njëjtën lartësi në të dyja anët**
- Udhëzimet për përdorimin
 - mbajeni kositësen me të dyja duart
 - vendoseni kositësen në anë të kopshtit dhe kositni në drejtimin përpara
 - kthehuni në fund të çdo radhe duke u mbivendosur pak mbi rripin e prerjes së mëparshme
 - përdoreni kositësen vetëm në bar të thatë
 - mbajeni kositësen larg nga objektet dhe bimët e forta
 - për kositjen e barit të gjatë, në fillim vendoseni mekanizmin e prerjes në lartësinë maksimale të prerjes dhe më pas në një lartësi më të ulët të prerjes
 - rregulloni thikën e poshtme C kur bari nuk është i prerë mirë dhe njëtrajtësisht

- Rregullimi i thikës së poshtme ⑥
 - ! **parandaloni kapjen e gishtave mes thikave prerëse në lëvizje si dhe pjesëve fikse të kositëses**
 - ! **mbani doreza mbrojtëse**
 - kthejeni përmbys kositësen
 - rregulloni thikën e poshtme C në pozicionin e duhur duke liruar/shtrënguar të dyja vidat rregulluese D
 - rregullimi i kryer është i saktë nëse një copë letër e futur mes thikave të prerjes E dhe thikës së poshtme C pritet mirë si me gërshërë (për të bërë këtë gjë me kujdes, rrotulloni cilindrin e thikës me dorë)

MIRËMBAJTJA / SHËRBIMI

- Pastrojeni kositësen pas çdo përdorimi me një furçë dore dhe një copë të butë
 - ! **mos përdorni ujë (veçanërisht jo spërkatje me presion të lartë)**
 - hiqni prerjet e forta të barit në zonën e thikës me anë të një pajisje druri ose plastike
- Lubrifikoni rregullisht thikat e prerjes për të shmangur oksidimin
- Kontrolloni rregullisht për lirimim ose dëmtimim e thikave të prerjes, si dhe për konsumimin ose dëmtimim e pjesëve
- Kositësja është e pajisur me thika prerëse me mprehje automatike
 - ! **kini parasysh se funksioni i mprehjes automatike nuk punon kur thika e poshtme C nuk është rregulluar si duhet** (shikoni ⑥)
- Kur të jetë e nevojshme, çojeni kositësen te shitësi përkatës për të mprehur mekanizmin e prerjes
- Magazinoheni kositësen në ambiente të mbyllura në një vend të thatë
- Mos vendosni objekte të tjera mbi kositëse kur e vendosni atë në magazinë
- Nëse pajisja ka defekt, pavarësisht kujdesit në prodhim dhe procedurat e provave, riparimi duhet të kryhet nga një qendër e shërbimit pas shitjes për veglat e punës të SKIL
 - dërgoni veglën **të çmontuar** së bashku me vërtetimin e blerjes te shitësi ose te qendra më e afërt e shërbimit e SKIL (adresat si dhe diagrami i shërbimit i pajisjes janë të paraqitura në www.skil.com)

MJEDISI

- Hidhni produktin dhe paketimin e tij duke i ndarë për riciklim të përshtatshëm për mjedisin (pjesët plastike janë të etiketuara për riciklim të kategorizuar)
 - simboli ⑦ do t'ju kujtojë për këtë gjë kur të jetë nevojë për t'i hedhur

۱) مشخصات فنی

اجزای ابزار ۲)

- A دسته
- B مهره گوشه دار تنظیم ارتفاع هرس
- C تیغه زیرین
- D پیچ تنظیم تیغه زیرین
- E تیغه های برش

ایمنی

- لطفاً پیش از کار با دستگاه این دفترچه راهنما را با دقت مطالعه کرده و آنرا برای استفاده آتی نگه دارید ۳)
- هنگام بردن چمن زن به حیاط خیلی دقت کنید چون تیغه های برش بسیار تیز هستند
- همیشه هنگام چمن زدن شلوار بلند بپوشید
- اگر کفش نپوشیده اید یا صندل رویا بپوشید یا چمن زن کار نکنید
- محیطی که قرار است چمن زن را در آن به کار ببرید با دقت بررسی کرده و کلیه اشیاء سختی که ممکن است در مکانیسم برش دستگاه گیر کرده و پرتاب شوند را بردارید
- همیشه دقت کنید که مکانیسم برش در وضعیت کاری مناسب باشد (قطعاعات آسیب دیده یا فرسوده را عوض کنید)
- برای تضمین کارکرد ایمن دستگاه چمن زن، تمام پیچ و مهره های آنرا سفت کنید فقط موقعی از دستگاه چمن زن استفاده کنید که نور روز کافی بوده یا محیط با چراغ های مناسب روشن شده باشد
- هرگز در نزدیکی افراد (به خصوص بچه ها) و حیوانات اقدام به چمن زدن نکنید
- همیشه دست و پاهای خود را از بخشهای دوار دستگاه دور نگه دارید
- موقعی که از چمن زن استفاده می کنید باید فقط با سرعت عادی راه بروید (هرگز ننویید)
- اگر چمن سراسیمگی ها را کوتاه می کنید باید جای پای مطمئن داشته باشید و هرگز در شیب های خیلی زیاد از چمن زن استفاده نکنید
- هنگام حرکت به عقب یا کشیدن چمن زن به سمت خود خیلی مواظب باشید
- هرگز چمن زن را بدون نظارت رها نکنید
- هرگز اجازه ندهید بچه ها یا کسانی که با طرز کار دستگاه آشنا نیستند از آن استفاده کنند

استفاده

- دستورالعملهای سوار کردن ۴)
- ترتیب شماره تصاویر با ترتیب مرحله‌ای که باید برای سوار کردن چمن زن انجام دهید همخوانی دارد
- همه پیچ و مهره ها را سفت کنید
- تنظیم ارتفاع برش ۴-۱۲ (۵ میلیمتر)
- دستکشهای محافظ بپوشید
- چمن زن را روی سطحی محکم و صاف قرار دهید
- هر دو مهره گوشه دار را شل کنید B
- محافظه وسط را به اندازه ارتفاع دلخواه برش بلند کنید
- باید ارتفاع برش را طوری تنظیم کنید که در صورت کار بر روی سطوح غیرموازی تیغه زیرین C با کف زمین تماس پیدا نکند
- هر دو مهره گوشه دار را سفت کنید B
- مطمئن شوید که ارتفاع دو مهره گوشه دار B در دو سمت به یک اندازه تنظیم شده باشد
- دستورالعملهای استفاده
- چمن زن را با هر دو دست بگیرید
- چمن زن را در کناره حیاط قرار داده و به سمت جلو هرس کنید
- بعد از هر رفت جهت حرکت خود را برعکس کرده و کمی روی لبه قسمت هرس شده قبلی برگردید
- از چمن زن فقط روی چمن خشک استفاده کنید
- چمن زن را از اشیاء سفت و گیاهان دور نگهدارید
- برای هرس کردن چمن های بلند، اول مکانیسم برش را روی ارتفاع حداکثر تنظیم کنید و بعد ارتفاع آنرا کم کنید
- اگر چمن یک اندازه و مرتب بریده می شود تیغه زیرین C را تنظیم کنید
- تنظیم تیغه زیرین ۱)
- انگشتان دست هرگز نباید بین تیغه های متحرک برش و بخشهای ثابت

چمن زن گیر کنند

! دستکشهای محافظ بپوشید

- چمن زن را وارونه کنید
- تیغه زیرین C را با شل/سفت کردن دو پیچ تنظیم D به موقعیت دلخواه تنظیم کنید
- تنظیم تیغه زمانی صحیح است که اگر یک تکه کاغذ را بین تیغه های برش E و تیغه زیرین C قرار دهیم، کاغذ درست مثل برش با قیچی بریده شود (برای اینکار با احتیاط استوانه تیغه را با دست بگردانید)

نگهداری / سرویس- خدمات

- بعد از هر بار استفاده، چمن زن را با برس دستی و یک دستمال نرم تمیز کنید
- ! از آب استفاده نکنید (علی الخصوص نباید از آب پاش های فشارقوی استفاده کنید)
- خرده چمن های فشرده شده را از محل قرارگیری تیغه با یک وسیله چوبی یا پلاستیکی خارج کنید
- برای جلوگیری از اکسید شدن تیغه های برش مرتباً آنها را روانکاری کنید بطور مرتب دستگاه را برای تیغه های برش شل یا آسیب دیده، با قطعات خراب و فرسوده بازبند کنید
- چمن زن مجهز به تیغه های برش مخصوصی است که خودبخود تیز می شوند
- ! دقت کنید که قابلیت تیز شدن خودبخود در صورتی که تیغه زیرین C درست تنظیم نشده باشد کار نخواهد کرد (به ۱) مراجعه شود)
- در صورت لزوم برای تیز کردن مکانیسم برش، چمن زن را نزد فروشنده خود ببرید
- چمن زن خود را در فضایی مسطح و خشک نگهداری کنید
- هنگامی که چمن زن را انبار کرده اید، نباید هیچ چیز دیگری روی آن بگذارد
- اگر چمن زن علیرغم تمام دقت و مراقبتی که در فرایندهای تولید و تست بکار برده شده از کار افتاد، تعمیرات باید فقط در مراکز خدمات پس از فروش ابزارهای اسکیل انجام شود
- دستگاه را بصورت اوراق نشده همراه با رسید خرید به فروشنده یا نزدیک ترین مرکز تعمیرات اسکیل بفرستید (آدرسها به همراه نمودارهای سرویس دستگاه www.skil.com موجود است)

محیط زیست

- برای دور انداختن دستگاه و بسته بندی باید بخشهای مناسب آنرا برای بازیافت زیست محیطی جدا کرد (بخشهای پلاستیکی دارای برجسب های اطلاع رسانی بازیافت طبقه بندی شده هستند)
- نمادعلامت ۷) یادآور این مسئله در هنگام دور انداختن است

آلة جز الحشائش اليدوية

٠٧٢١

مقدمة

- هذا المنتج مصمم لجز الحشائش منزلياً فقط.
- لا تستخدم آلة جز الحشائش اليدوية لقطع العشب بأسطح المنازل أو الشرفات:
- تأكد أن المغلف يحتوي على جميع الأجزاء كما هو موضح في الشكل ①.
- في حالة تعرض أجزاء للفقد أو التلف، يرجى الاتصال بالبالغ الذي اشتريته منه.

المواصفات الفنية ①

مكونات الأداة ②

- تعليمات التشغيل
- ثبت آلة جز الحشائش بكلتا يديك.
- ضع آلة جز الحشائش على حافة الحشائش وقم بالجز في اتجاه أمامي.
- اعكس الاتجاه في نهاية كل دورة، وتخطى شريط القطع السابق برفق.
- لا تستخدم آلة جز الحشائش إلا على عشب جاف.
- ابق آلة جز الحشائش بعيداً عن الأشياء والنباتات الصلبة.
- جز عشب طويل، اضبط آلية القطع على أقصى ارتفاع قطع ثم على ارتفاع أقل.
- اضبط الشفرة السفلية C إذا لم يتم قطع العشب بشكل نظيف أو مستوي.
- ضبط الشفرة السفلية ①
- قم بحماية الأصابع من الانحسار بين شفرات القطع المتحركة والأجزاء الثابتة في آلة جز الحشائش:
- ارتدي قفازات وقائية:
- أقلب آلة جز الحشائش:
- اضبط الشفرة السفلية C على الوضع المطلوب عن طريق خربير/ربط برغيبيا الضبط D:
- يعتبر الضبط صحيحاً، إذا تم قطع قطعة ورق تم إدخالها بين شفرات القطع E والشفرة السفلية C بحدة وكان القطع قد تم باستخدام مقص (للفيماز بذلك يحذر أدر اسطوانة الشفرة يدوياً):

الصيانة / الخدمة

- نظف آلة جز الحشائش بعد كل استخدام بواسطة فرشاة يدوية وقطعة قماش ناعمة:
- لا تستخدم الماء لإحذر على وجه الخصوص الرشاشات عالية الضغط:
- أزل قطع العشب المتكتلة من منطقة الشفرة باستخدام أداة خشبية أو بلاستيكية:
- قم بتشحيم شفرات القطع بانتظام لتجنب الأكسدة:
- خقق بانتظام بحثاً عن شفرات قطع مفكوكة أو تالفة ومكونات متراكمة أو تالفة:
- آلة جز الحشائش مجهزة بشفرات قطع ذاتية الشحذ:
- احرص على ألا تعمل وظيفة الشحذ الذاتي إذا لم تكن شفرة القطع C مضبوطة جيداً (انظر ①):
- إذا لزم الأمر، خذ آلة جز الحشائش إلى البائع الذي اشتريته منه ليقوم بشحذ آلية القطع:
- خزن آلة جز الحشائش في مكان مغلق وجاف:
- لا تضع أشياء أخرى فوق آلة جز الحشائش عند تخزينها.
- إذا تعذر تشغيل الآلة على الرغم من الخدر الشديد في إجراءات التصنيع والاختبار، فيجب القيام بالإصلاحات لدى مركز خدمة ما بعد البيع لأدوات الطاقة التابع لشركة SKIL:
- قم بإرسال الآلة دون تفكيكها بالإضافة إلى إثبات الشراء إلى أقرب محطة خدمة SKIL المعنويين بالإضافة إلى مخطط الخدمة متاح على www.skil.com.

البيئة المحيطة

- يتم التخلص من المنتج والغلاف عن طريق فرزهم لإدخالهم في دورة إعادة التصنيع صديقة البيئة (المكونات البلاستيكية يوجد عليها ملصقات للقيام بإعادة التصنيع مصنفة حسب النوع):
- سيذكرك الرمز ② بهذا عند الحاجة إلى التخلص من أية أداة:

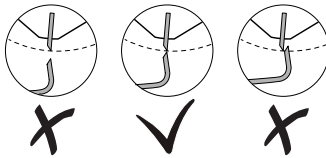
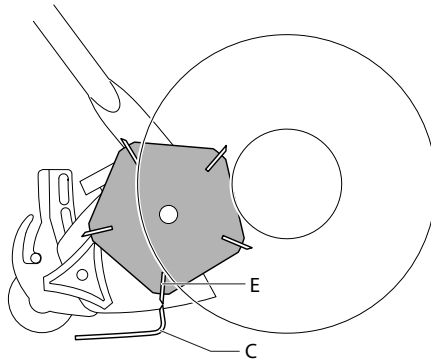
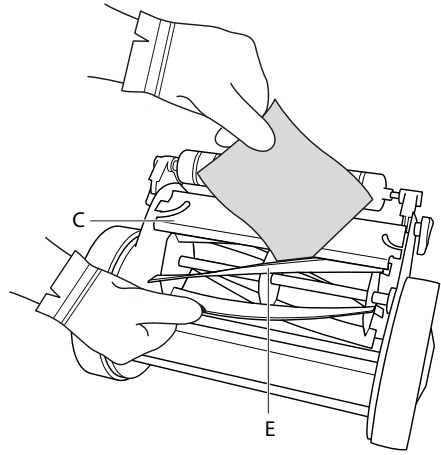
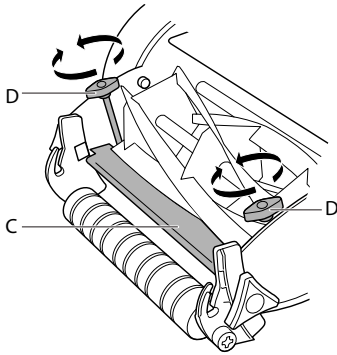
چمن زن دستی

٠٧٢١

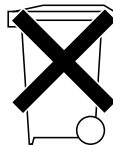
مقدمه

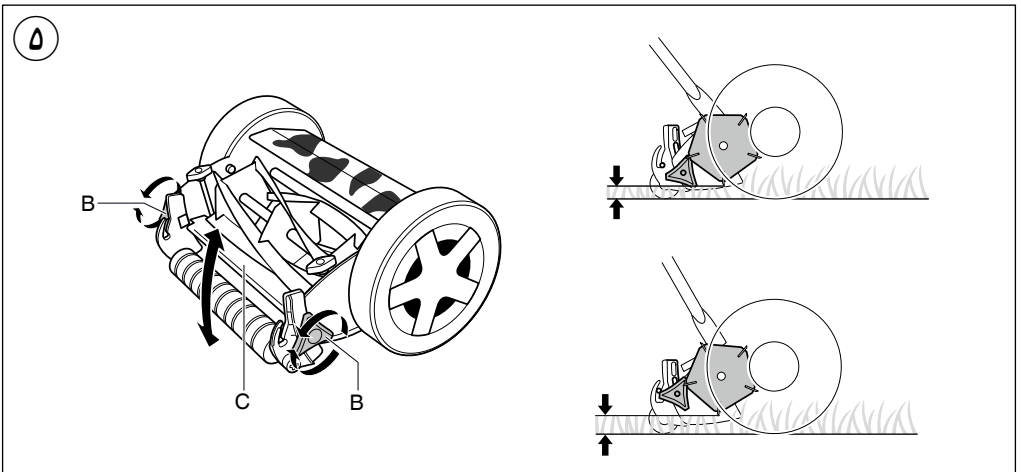
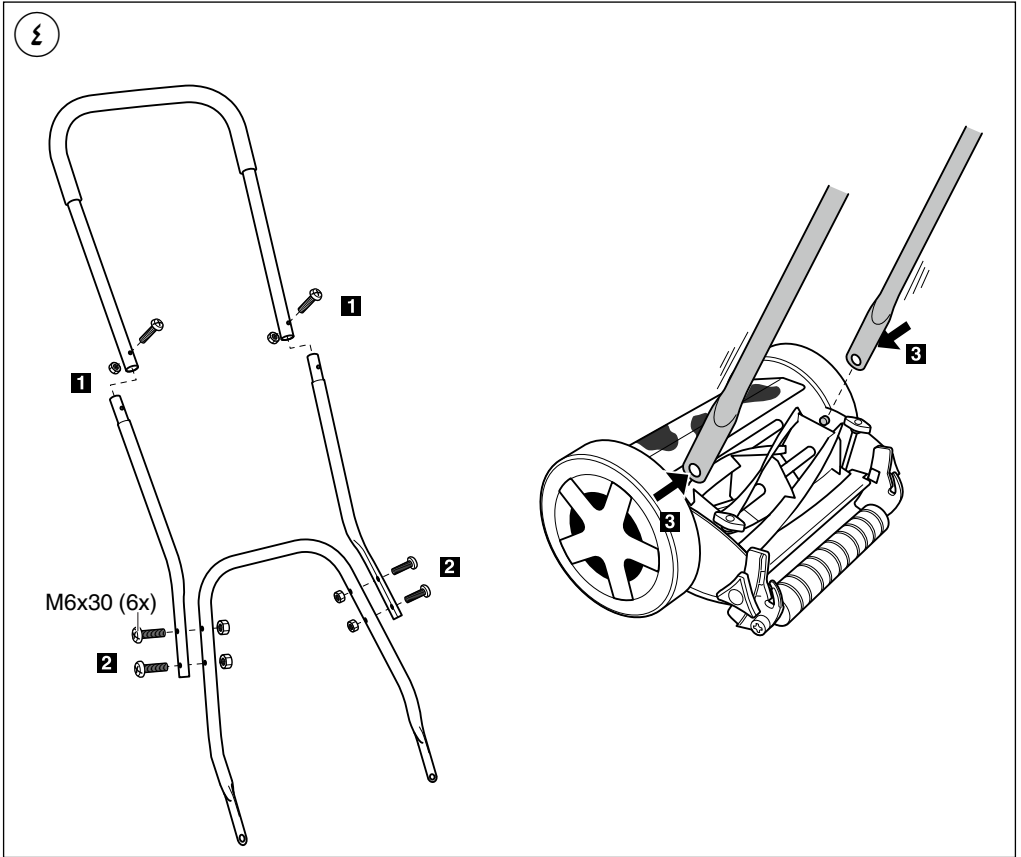
- این محصول صرفاً برای هرس کردن چمن و علفهای حیاط منازل طراحی شده است
- ! از این چمن زن دستی برای کوتاه کردن چمن و علفهای سبز شده روی پشت بام یا بالکن ها استفاده نکنید
- مطمئن شوید که تمام اجزا و قطعات نشان داده شده در شکل ① درست به بندی باشند
- اگر قطعاتی مفقود شده یا آسیب دیده اند، لطفاً با فروشنده خود تماس بگیرید

1



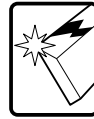
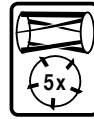
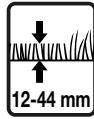
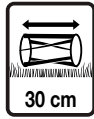
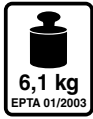
v



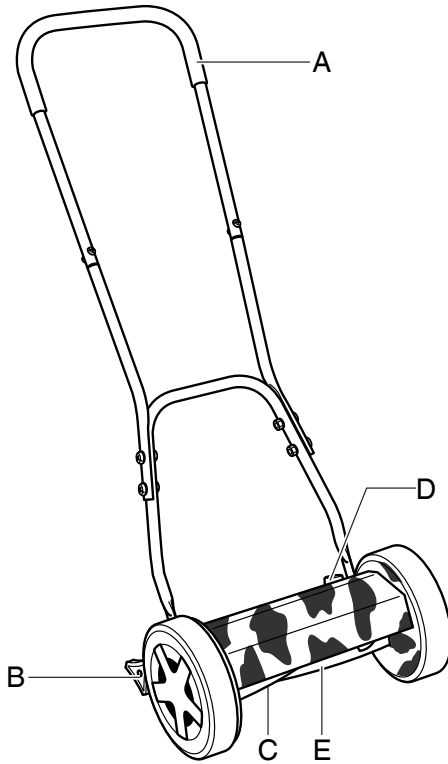


1

0721



2



3



آلة جزّ الحشائش اليدوية
0721

SKIL[®]



دليل الاستعمال
راهنماي اصلي

AR

FA



2610Z05033

09/13

سكيل أوروبا ب.د.ق. - كونينانبرج 60
4825 ب.د. بريدا - هولندا