

Гарантийный ремонт производится только при наличии полностью и правильно оформленного гарантийного талона.

Гарантия не распространяется на :

- навесное оборудование и принадлежности
- расходные материалы ( топливо, масло, поршневые и маслосъемные кольца, свечи зажигания, элементы фильтров, шнур привода стартера, аккумулятор стартера, электростартер )
- вышедшие из строя детали и узлы , дефект которых имеет эксплуатационный характер ( неисправность явилась следствием нарушения правил эксплуатации или техники безопасности, естественного износа, действием непреодолимых сил природы, форс-мажорных обстоятельств)
- Фирма — изготовитель оставляет за собой право отказа в гарантийном обслуживании и ремонте аппарата в ниже перечисленных случаях.
- При отсутствии талона на момент сдачи аппарата в ремонт.
- При повреждении или отсутствии серийного номера на аппарате или несоответствии серийного номера, указанного в гарантийном талоне и на аппарате.
- Неисправность явилась следствием неправильной транспортировки или хранения аппарата (сильное загрязнение, ржавчина, механические повреждения, следы ударов и т.п.)
- Аппарат имеет механические повреждения или следы воздействия открытого огня (повреждение кабеля, трещины, вмятины, следы оплавления или нагар на наружных поверхностях корпуса и т.п.)
- Аппарат использовался в не предназначенных изготовителем целях.
- Аппарат эксплуатировался с применением не предназначенных для него расходных материалов, приспособлений и принадлежностей или их ненадлежащего качества.
- При работе с перегрузкой или с нарушением предусмотренного режима работы
- При наличии двух и более отказавших узлов и деталей, когда отказ одного узла(детали) приводит к отказу следующих, при продолжении эксплуатации с признаками нарушения нормальной работоспособности.
- При обнаружении посторонних предметов внутри сборочных узлов.
- такие виды работ, как регулировка, чистка и прочий уход за изделием, оговоренный в инструкции по эксплуатации.

Ремонт производится в условиях производственных помещений Сервисного центра, выезд мастера на объект не предусмотрен.

В ремонт не принимаются и не обмениваются отдельные детали и сборочные единицы агрегата, а также агрегаты не очищенные от загрязнений.

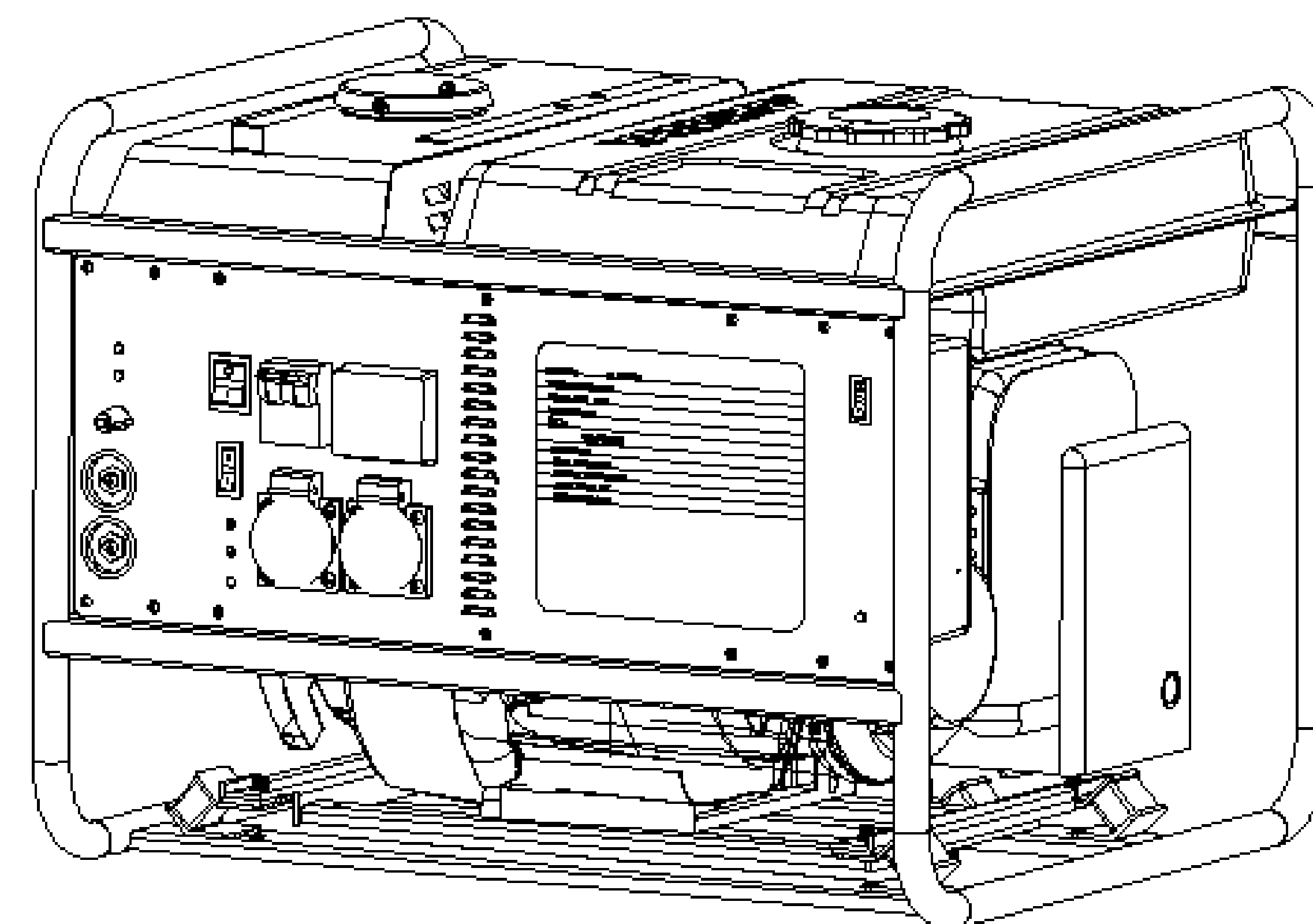
**Профилактика, настройка, чистка и регулировка аппарата, замена или доливка масла при диагностике - в предмет гарантийных обязательств не входит и подлежит оплате по установленным расценкам.**

Особые условия:

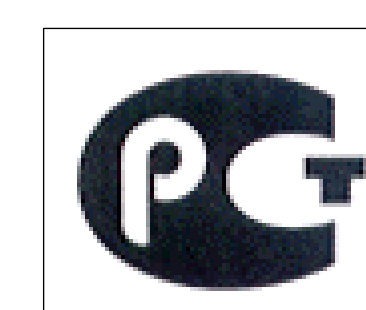
- Изготовитель не несет ответственность за возможный вред, прямо или косвенно нанесенный продукцией людям, домашним животным, имуществу в случае, если это произошло в результате несоблюдения правил и условий эксплуатации; установки изделия; умышленных или неосторожных действий (бездействий) потребителя или третьих лиц, действия непреодолимой силы.
- В случае несвоевременного извещения о выявленных неисправностях, фирма *DDE* оставляет за собой право отказаться полностью или частично от удовлетворения предъявляемых претензий (ст. 483 ГК РФ).
- Ответственность по настоящей гарантии ограничивается указанными в настоящем документе обязательствами, если иное не определено законом.
- В связи с тем, что приобретаемое Покупателем изделие является технически сложным изделием, для решения вопросов по гарантийной ответственности рекомендуется Покупателю первоначально обращаться в сервисные центры уполномоченного дилера



ПАСПОРТ НА  
ИЗДЕЛИЕ.



Инструкция по эксплуатации  
сварочного генератора электроэнергии «*DDE*»  
**инверторного типа**  
с бензиновым четырехтактным двигателем



А Г 79

**DPW160i,**

### Уважаемый покупатель!

Мы благодарим Вас за выбор техники *DYNAMIC DRIVE EQUIPMENT*.

Данное изделие разработано на основе самых современных технологий-использование постоянного магнита в статоре высокочастотного альтернатора, что позволяет снизить вес изделия на 40 %.

При эксплуатации должны выполняться требования следующих документов - «Правила эксплуатации устройств электроустановок», «Правило технической эксплуатации электроустановок потребителей», ГОСТ 23377-84 «Электроагрегаты и передвижные электростанции с двигателями внутреннего сгорания. Общие технические требования»

Данный сварочный агрегат относится к классу электростанций непрофессионального применения с рекомендуемой наработкой до 500 часов в год.

В качестве силового агрегата на агрегате установлены надежные бензиновые двигатели. Они современны, долговечны и экономичны, отличаются большим моторесурсом и менее шумны, чем другие типы двигателей. Это позволяет использовать агрегат во многих областях повседневной жизни при отсутствии или перебоях электроснабжения: в загородном доме, на строительных площадках, на охоте и рыбалке, в чрезвычайных ситуациях, а так же во многих других случаях, где необходима полная автономность и проведение сварочных работ.

Сварочный агрегат является технически сложным изделием бытового назначения на который установлен гарантийный срок, относится к мобильным средствам малой механизации.

Сварочный агрегат в режиме сварки предназначен для проведения сварочных работ электродуговой сваркой, в режиме генерации предназначен для выработки однофазного электрического тока напряжением 220 В, с частотой 50 Гц. Рекомендованное время бесперебойной работы сварочного генератора — 2-3 часа в сутки при 75 %-ой нагрузке от номинальной мощности. Срок службы сварочного генератора 3 года.

Данная модель оснащена 4-х тактным бензиновым двигателем, для генерации применен революционный альтернатор и инвертор, которые позволяют получить высокую мощность и стабильное выходное напряжение.

При зимней эксплуатации в режиме отрицательных температур, необходимо перед каждым запуском проверять отсутствие следов обледенения и перемерзания патрубков отвода картерных газов, шлангов подачи топлива, корпуса воздушного фильтра, рекомендуем хранить генератор в помещении с положительной температурой.

двигатель работает	выключен	выключатель в положение «ON» - «включено»
	Сработала электронная защита	Заглушить агрегат и завести снова.
	Аппарат неисправен	Обратиться в уполномоченный Сервисный центр
При подключении потребителей пропадает напряжение	Срабатывает электронная защита или автоматический выключатель	Неисправен электрический потребитель, отключить
		Перегрузка генератора по току, снизить электрическую нагрузку
	Аппарат неисправен	Обратиться в уполномоченный Сервисный центр
Генератор выдает пониженное напряжение	Аппарат неисправен	Прекратить работу, обратиться в уполномоченный Сервисный центр
Повышенные шум, вибрация	Выход из строя трансмиссии	Прекратить работу, обратиться в уполномоченный Сервисный центр
Слишком низкое напряжение при отсутствии нагрузки. Слишком низкий сварочный ток.	Неправильно выбран сварочный ток. Неправильно подключен кабель. Скорость вращения слишком мала.	Установите переключатель в другое положение. Правильно подключите кабель. Проверьте и отрегулируйте скорость.
Слишком велико напряжение при отсутствии нагрузки. Слишком большой сварочный ток.	Неправильно выбран сварочный ток. Неправильно подключен кабель Скорость вращения слишком велика.	Установите переключатель в другое положение. Правильно подключите кабель. Проверьте и отрегулируйте скорость.
Правильное напряжение при отсутствии нагрузки и слишком низкое - при полной нагрузке.	Возможна перегрузка. Двигатель теряет обороты.	Проверьте ток нагрузки. Проверьте правильность выбора оборотов двигателя
Низкое качество сварки.	Неправильно выбран сварочный электрод. Некачественный или не соответствует свриваемому материалу.	Выберите по таблице и замените сварочный электрод.
	Неправильно выбран сварочный ток.	Установите переключатель в другое положение.
	Отсутствие навыков.	Пройдите обучение навыкам сварки

При появлении нехарактерных, сторонних шумов при работе электростанции, неустойчивой работы двигателя, механических повреждениях, нарушающих защиту электростанции от внешних воздействий, НЕОБХОДИМО ПРЕКРАТИТЬ ЭКСПЛУАТАЦИЮ ЭЛЕКТРОСТАНЦИИ И УСТРАНИТЬ НЕИСПРАВНОСТЬ. в противном случае дальнейшая эксплуатация может привести к выходу из строя электростанции.

### 7. Гарантия

Уважаемый покупатель!

Перед началом эксплуатации изделия внимательно изучите условия гарантийного обслуживания, указанные в гарантийном свидетельстве и данном руководстве.

Гарантийный срок эксплуатации генераторной установки со дня продажи через торговую сеть - 12 (двенадцать) месяцев или 500 моточасов, в зависимости от того что наступит раньше, при соблюдении потребителем правил эксплуатации и условий по техническому обслуживанию, указанных в настоящей инструкции.

Гарантийный талон дает право покупателю на бесплатный ремонт в период всего гарантийного срока эксплуатации агрегата. Бесплатный ремонт заключается в устранении неисправностей, явившихся следствием допущенных изготовителем производственных дефектов, путем замены вышедших из строя узлов и деталей.

Приварка электрода	Слишком короткая дуга Слишком слабый ток
Кратеры	Электрод при отрыве перемещается слишком быстро
Включения	Недостаточно тщательная чистка между последовательными проходами Неправильное распределение проходов Неправильное перемещение электрода
Недостаточное проваривание	Слишком большая скорость перемещения электрода Слишком слабый сварочный ток Слишком узкий молоток для чеканки шва Не подготовлены края шва
Прогары и пористость	Влажный электрод Слишком длинная дуга
Трещины	Слишком сильный ток Грязные материалы Повышенное содержание водорода в шве (в покрытии электрода)

## СОДЕРЖАНИЕ

<b>1. Внешний вид сварочного генератора</b> .....	<b>1</b>
<b>2. Основные технические характеристики</b> .....	<b>2</b>
2.1 Технические характеристики .....	2
2.2 Условия эксплуатации.....	3
2.3 электрическая схема соединений агрегата .....	4
<b>3. Правила и меры безопасности</b> .....	<b>6</b>
3.1 Безопасность при эксплуатации .....	8
3.2 Прочие меры безопасности .....	8
3.3 Электро .....	11
4 Транспортировка .....	12
5 Хранение.....	14
6 Устройство и принцип действия агрегата .....	16
7 Эксплуатация агрегата.....	16
9 Техническое обслуживание.....	19
10 Гарантийные обязательства.....	19

### 11. Возможные неисправности агрегата и способы их устранения

Возможные неполадки	Причины возникновения	Способы устранения
Двигатель не заводится	Выключатель остановки двигателя находится в положении «STOP» или «OFF» - «выключено»	Перевести выключатель остановки двигателя в положение «ON» - «включено»
	Закрит топливный кран	Открыть топливный кран
	Низкий уровень масла	Долить масло
	Отсутствует топливо	Заправить топливный бак
	Свеча зажигания неисправна	Зачистить, заменить свечу зажигания
	Воздушная заслонка открыта (двигатель в холодном состоянии)	Закрыть воздушную заслонку
	Воздушная заслонка закрыта (двигатель в горячем состоянии)	Открыть воздушную заслонку
	При электрическом запуске, отключен аккумулятор	Подключить аккумулятор
Двигатель работает неустойчиво	При электрическом запуске, разряжен, неисправен аккумулятор	Зарядить, заменить аккумулятор
	Аппарат неисправен	Обратиться в уполномоченный Сервисный центр
	Засорился воздушный фильтр	Промыть или заменить воздушный фильтр
	Засорилась свеча зажигания	Прочистить или заменить свечу зажигания
	Аппарат перегружен	Снизить электрическую нагрузку
	Недостаточное количество или плохое качество топлива	Заправить топливный бак свежим качественным топливом.
Отсутствует напряжение,	Низкий уровень масла	Долить масло
	Аппарат неисправен	Обратиться в уполномоченный Сервисный центр
Автоматический выключатель	Перевести автоматический	

“Динамик Драйв Эквипмент”

Производственное отделение : “ Фуджиан Юнайтед Повер Эквипмент Ко., Лтд.”

Адрес: №15, Джижоу Норд Роуд, Фуджоу Сити, Фуджиан Провинц, Китай

Телефон: + 86 591 – 83767560

Гарантийный талон и руководство по эксплуатации являются неотъемлемой частью изделия.

Срок службы аппарата 3 года.

## 1. DPW 160i внешний вид.



## Основные технические характеристики DPW 160i

2.1 ТАБЛИЦА 1

Item	МОДЕЛЬ	DPW 160i	
С В А Р К А	Частота напряжения (Гц)	50	
	Номинальная мощность (kW)	3	
	Напряжение (В)	230	
	Номинальный ток (А)	13	
	Количество фаз	1	
	Коэффициент мощности (COS ф)	1	
И Г Е Н Е Р Ц И Я	Сварочное напряжение XX (В)	46~75	
	Сварочный ток (А)	40-140	
	Рабочее сварочное напряжение (В)	22~29	
	Продолжительность непрерывной работы ПВ	60%	120-140 А
		100%	40-120 А
Диаметр применяемого электрода (мм)	До 3 мм		
Обороты двигателя (об/мин)	3600		
Регулировка напряжения	Электронное AVR		

Чтобы шов получился в нужном месте, важно использовать электроды меньшего диаметра, а для уменьшения растекания жидкого металла из сварочной ванны - выполнять сварку за несколько проходов.

### ВЫБОР ТОКА

Диапазон изменения сварочного тока, рекомендуемый заводом-изготовителем электродов, указан на их упаковке.

### Серия DPW160i

#### 10. КРАТКИЕ РЕКОМЕНДАЦИИ ПО СВАРКЕ

Дуга возбуждается при чиркании кончиком электрода по поверхности детали, соединенной с кабелем массы, и формируется при отводе электрода назад на расстояние, равное длине дуги. Если электрод перемещается слишком быстро, дуга гаснет, а если слишком медленно, то электрод приваривается, и его приходится раскачивать из стороны в сторону, чтобы освободить.

Сварка заключается в переносе капель расплавленного металла электрода в сварочную ванну. По мере сгорания электрода из его покрытия выделяется газ, защищающий ванну жидкого металла.

Сварка может проводиться множеством способов, выбор которых зависит от разных причин. В общем случае электрод удерживается в наклонном положении и перемещается вдоль шва, совершая колебательные движения между свариваемыми краями, так чтобы избежать избыточного наращивания сварочного материала по центру шва (см. рис. 1).

После каждого прохода необходимо удалять шлак с помощью молотка и/или щетки.

Таблица 1

Минимальная площадь сечения сварочных кабелей		
Максимальный сварочный ток	Длина кабеля	
	5-10 м	10-20 м
50 А	25 мм <sup>2</sup>	35 мм <sup>2</sup>
180 А	35 мм <sup>2</sup>	50 мм <sup>2</sup>

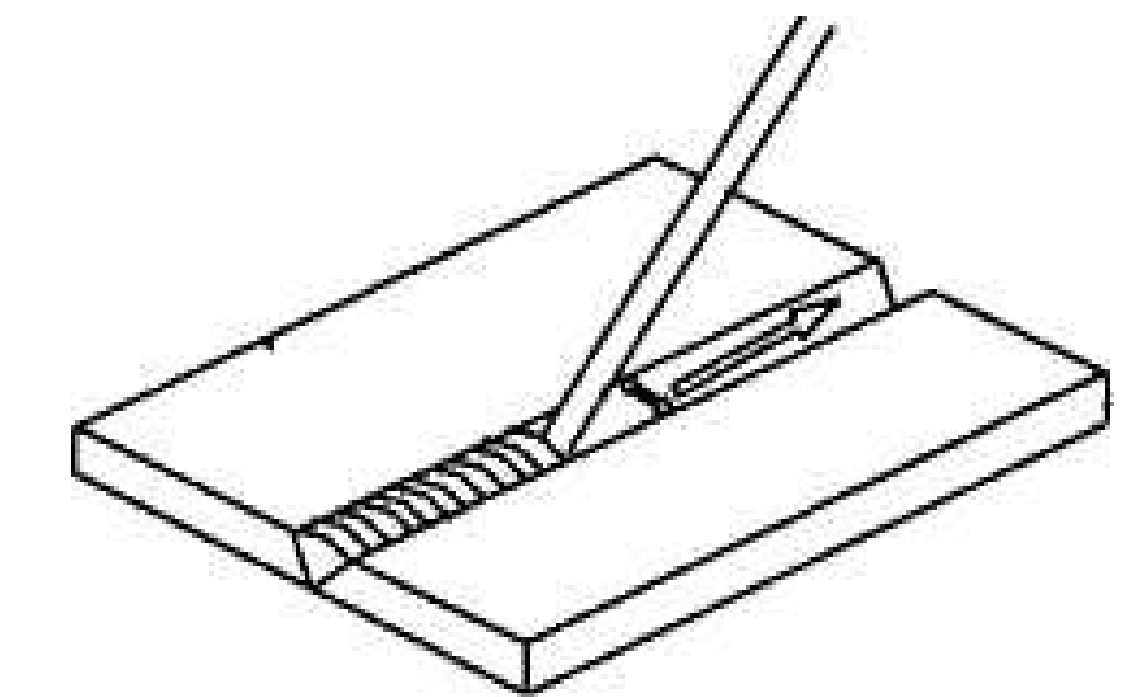


Таблица 2

Подготовка шва			
t	a	h	g
мм	град.	мм	мм
0-3	0	0	0
3-6	0	0	0-t/2
6-12	60-120	0-1,5	0-2

### А Внимание!

Сварочный аппарат устроен так, что может давать максимальный ток лишь в течение ограниченного времени, после чего ему необходимо дать остыть. Если при сварке большим током срабатывает защита, то необходимо подождать несколько минут для его автоматического возврата в исходное состояние.

Дефекты сварки	
Сильное разбрызгивание	Длинная дуга Большой ток

Если свеча новая закрепите ее на 1/2 оборота после посадки руками. Если свеча использованная закрепите на 1/4 -1/8 оборота. **Внимание:** свеча зажигания должна быть надежна закреплена. При неправильном крепеже свеча перегреется и может стать причиной поломок двигателя. Не используйте свечи с несоответствующим тепловым режимом работы. Допускается использование только оригинальных свечей зажигания.

### Техническое обслуживание воздушного фильтра

Загрязненный воздушный фильтр не позволит воздуху поступать в карбюратор. Регулярная чистка фильтра позволит карбюратору работать в нормальном режиме. В очень загрязненных – пыльных условиях обслуживание воздушного фильтра должна происходить намного чаще, чем при нормальных условиях.

**Внимание:** использование бензина или легковоспламеняющегося растворителя для очистки фильтра может привести к воспламенению. Используйте мыльную воду или невоспламеняющийся растворитель для вышеуказанных целей.

**Внимание:** не эксплуатируйте двигатель без воздушного фильтра, это приведет к его быстрому износу.

Отстегните зажимные скобы крышки фильтра, снимите крышку и вытащите фильтрующий элемент.

### Техническое обслуживания топливного фильтра-отстойника.

топливный отстойник предотвращает попадание грязи и воды, которые могут находиться в бензобаке, в карбюратор. Если двигатель не работал длительное время, отстойник должен быть почищен.

- 1) Поместите рычаг топливного клапана в позицию OFF.  
Снимите отстойник, уплотнительное кольцо и фильтр.
- 2) Почистите отстойник в негорючем растворителе или растворителе с высокой температурой воспламенения. Установите обратно фильтр, уплотнительное кольцо и отстойник.

### РЕГУЛИРОВКА СВАРОЧНОГО ТОКА

Величина рабочего сварочного тока устанавливается с помощью РУЧКИ РЕГУЛИРОВКИ СВАРОЧНОГО ТОКА в зависимости от необходимого сварочного тока и соответствующего рабочего диаметра электрода.

## КРАТКАЯ ИНСТРУКЦИИ ПО СВАРКЕ

### СВАРОЧНЫЕ КАБЕЛИ

Сварочные кабели должны быть минимальной необходимой длины и прокладываться по земле близко друг к другу. Запрещается использовать кабели с нарушенной изоляцией и недостаточным эффективным сечением. Сечения кабелей приведены в таблице 1.

### ЭКВИПОТЕНЦИАЛЬНОЕ СОЕДИНЕНИЕ И ЗАЗЕМЛЕНИЕ

Обеспечьте надежное электрическое соединение всех металлических компонентов вблизи сварочного аппарата и, если необходимо, их заземление.

### ПОДГОТОВКА ДЕТАЛЕЙ

Подготовка зависит от типа шва, а также толщины и расположения свариваемых деталей. Края деталей должны быть зачищены с целью удаления краски, ржавчины или других инородных веществ. Для получения толщины стыкового шва до 10-12 мм обычно используется V-образная подготовка (см. таблицу 2), в то время как для получения большей толщины предпочтительнее X-образная подготовка с повторным свариванием противоположной стороны шва или U-образная подготовка без повторного сваривания.

### ВЫБОР ЭЛЕКТРОДА

Сварочные аппараты серии DPW160i рассчитаны на электроды с рутиловым и основным покрытием типа. Диаметр электрода зависит от толщины материала, положения детали и типа шва.

Для электродов большего диаметра необходима большая величина сварочного тока, что приводит к большому тепловыделению при сварке.

	Время непрерывной работы (час)	10
	Вес агрегата (кг)	40
	Габариты (мм)	570×480×430
П а р а м е т р ы  д в и г а т е л я	Модель двигателя	DDE170FE
	Максимальная мощность (kW/rpm)	5,5/3600
	Тип двигателя	4 тактный, 1 цилиндровый, OHV.
	Объем двигателя (куб.см)	212
	Сиситема охлаждения	воздушная
	Емкость системы смазки (л)	0,6
	Система стартера	РУЧНОЙ
	Тип топлива	Неэтилированный бензин АИ 92
	Емкость топливного бака (л)	9

### 2.2 Условия эксплуатации..

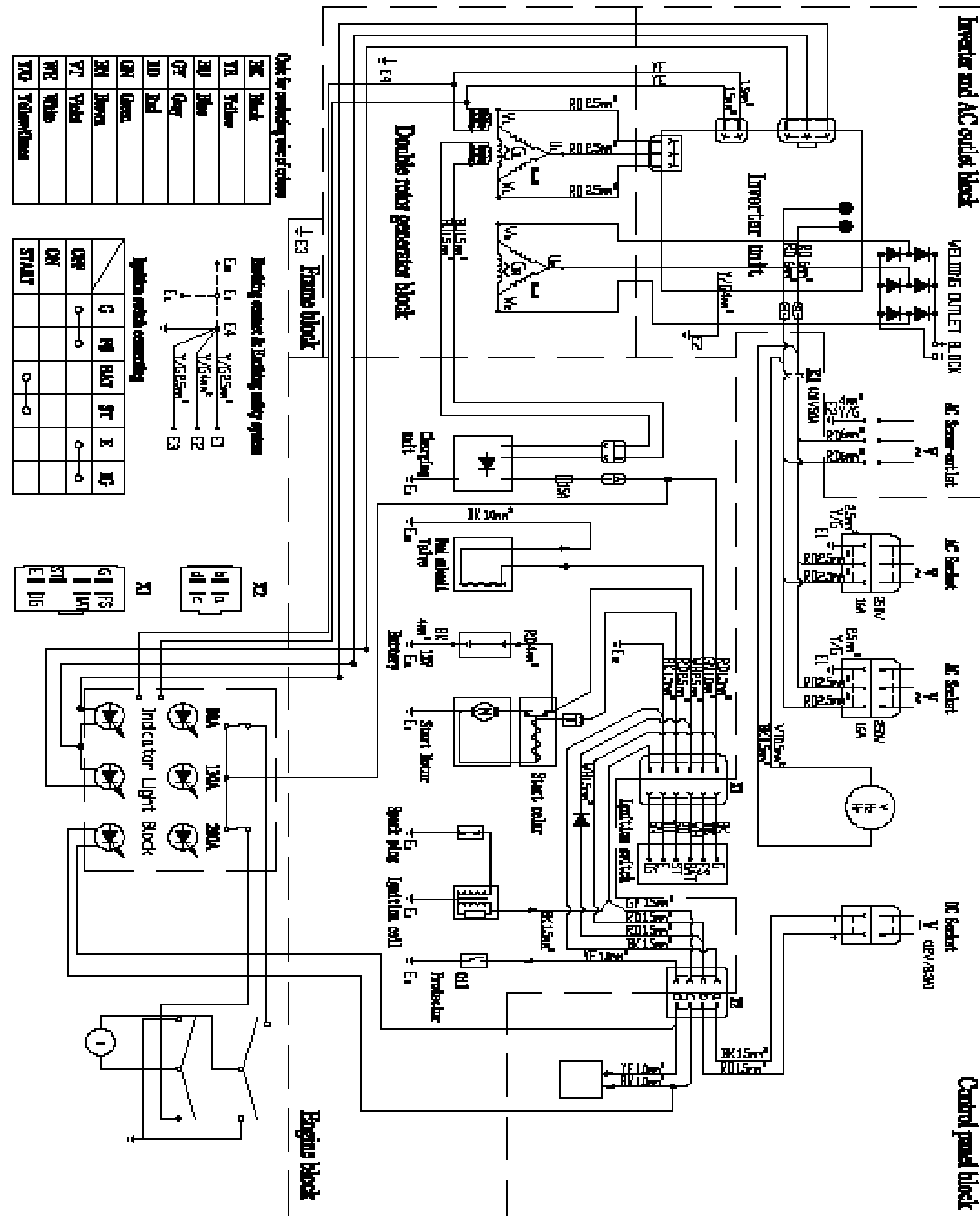
Безотказная работа агрегата гарантируется при соблюдении следующих базовых условий:

- а. Уровень установки не должен превышать 1000 метров над уровнем моря.
- б. Температура генератора при пуске не должна быть ниже 0 \* С
- в. Температура окружающей среды от +5 С до +40 \* С
- г. Относительная влажность не более 90% при +20 \* С
- е. Запыленность не более 10 мг/м<sup>3</sup>
- ж. В воздухе недопустимо присутствие взрывчатых или коррозионных газов, проводящей пыли.

Запрещается эксплуатировать агрегат в закрытых или недостаточно вентилируемых помещениях.

При необходимости нестандартной установки, проконсультируйтесь со специалистами.

## 2.3 Электрическая схема соединений сварочного агрегата



Примечание:

- (1) проверить на наличие утечек, закрепить или поменять прокладку;

Примечание к таблице технического обслуживания:

- Проводить техническое обслуживание чаще при эксплуатации в особо загрязненных условиях.
- Техническое обслуживание должно проводиться официальным дилером или владельцем при наличии у него специальных технических навыков и необходимого оборудования. За более детальной информацией обратитесь к руководству по эксплуатации, или в уполномоченный сервис.

При эксплуатации записывайте количество проработанных часов с целью определения наступления необходимости в ремонте.

### Смена моторного масла

Слейте масло, пока двигатель не остыл.

- 1) Удалите пробку для слива масла, выкрутите сливной винт и уплотнительную шайбу, слейте масло.
- 2) Установите пробку для слива масла и уплотнительную шайбу обратно, сливной винт. Надежно их закрепите.
- 3) Залейте, рекомендованное настоящим руководством, масло и проверьте его уровень.



Рекомендованное масло – минеральное моторное масло. Внимательно относитесь к подбору масла! Более половины случаев ремонта генераторов связаны с использованием некачественных или неподходящих видов масел. для 4-тактных двигателей рекомендуется масло с маркировкой по A.P.I. SF/SG SAE 30 – специальное масло для двигателей с воздушным охлаждением (при температуре окружающего воздуха выше 0°C использование внесезонного масла в двигателях с воздушным охлаждением приводит к большому расходу масла и не рекомендуется). допустимо использование автомобильных универсальных масел на минеральной основе с классификацией качества A.P.I SF, A.P.I. SG или CCMC-G3, G4, G5. для теплого времени года (при температуре окружающей среды выше +5°C) используется масло типа SAE 10W40, для холодного времени года (при температуре окружающего воздуха от 0 до -10°C) используйте масло типа SAE10W30.

### Техническое обслуживание свечи зажигания

- 1) аккуратно, не дергая, снимите колпачок свечи зажигания.
- 2) Очистите от грязи место установки свечи, воздушным потоком или ветошью.
- 3) Используя ключ свечи зажигания, поставляемый вместе со сварочным генератором, открутите свечу.
- 4) Осмотрите ее. Замените свечу, если обнаружили трещины или иные повреждения на изоляции. Если состояние свечи хорошее, очистите ее от отложений проволочной щеткой.
- 5) Измерьте зазор щупом, при необходимости выставить 0,7-0,8 мм.
- 6) Проверьте состояние шайбы свечи. Вкрутите руками свечу зажигания во избежание срыва резьбы.
- 7) Закрепите свечу ключом.

$P_{э.с.} = P_{наг.} \cdot K_{наг.} \cdot K_{з.м.}$

$P_{э.с.}$ -мощность требуемая от электростанции.

$P_{наг.}$ - полная мощность используемой нагрузки.

$K_{наг.}$ - коэффициент зависящий от вида нагрузки.

$K_{з.м.}$ - коэффициент запаса мощности (рекомендуется 1,25 (25%)).

Для нагрузки имеющей только активное сопротивление и не имеющей стартовой мощности (осветительные лампы, обогреватели.)  $K_{наг.}$ - можно брать от 1 до 1,2(обычно берется 1,1)

Для нагрузки имеющей среднюю стартовую энергию: (неоновые лампы, малогабаритные устройства с двигателями, электродрели, электроперфораторы и т.д.)

$K_{наг.}$ - можно брать от 1,2 до 2(обычно берется 1,5)

Для нагрузки имеющей однофазные асинхронные двигатели с очень большой стартовой энергией: (компрессоры, помпы, бетономешалки и т.д.)

$K_{наг.}$ - можно брать от 2 до 4 (обычно берется 3)

**Внимание! Для моторов холодильников имеющих очень большую стартовую энергию**

**$K_{наг.}$ - нужно брать от 4 до 6.**

Обратите внимание: электрические машины и инструменты потребляют больше номинальной мощности в тяжелых режимах работы. Например, отрезные машины во время резки очень жесткого материала могут потреблять в 2-3 раза больше номинальной мощности.

**Самым опасным для генератора в этом смысле электроприбором является погружной насос, пусковой ток которого в 5-7 раз превышает номинальный. Перед запуском индуктивных потребителей необходимо обесточить остальные потребители.**

## 9. Техническое обслуживание

Периодическое техническое обслуживание и регулировки необходимы для содержания генератора в хорошем рабочем состоянии. Проверяйте и проводите техническое обслуживание в соответствии с таблицей Технического обслуживания.

**Внимание:** для технического обслуживания и замены используйте настоящие запчасти завода производителя или их эквиваленты. Запчасти не надлежащего качества могут повредить двигатель.

График технического обслуживания

таблица технического обслуживания генератора

Наименование	Перед эксплуатацией (ежедневно)	Первый месяц или первые 5 часов	Каждые 3 месяца или каждые 50ч	Каждые 6 месяцев. Или каждые 100ч
свеча			чистка	Чистка, замена
масло	Проверка, доливка	замена	замена	замена
Воздушный фильтр	проверка	проверка	Проверка, чистка	Проверка, чистка, замена
топливный фильтр-отстойник			чистка	чистка
топливопровод	+(1)	+(1)	+(1)	+(1)
Выхлопная система		+(1)	+(1)	+(1)

## 3 Правила и меры безопасности.

### 3.1 Безопасность при эксплуатации.

**Безопасность это сочетание здравого смысла, осторожности и знания того, как Ваш генератор работает. Прочитайте эту инструкцию, что бы узнать принцип эксплуатации этого генератора.**

#### Общие правила безопасности

Очень важно знать, как останавливать двигатель, а также все средства контроля и управления перед использованием электростанции.

-Не позволяйте посторонним лицам использовать электростанцию, не проинструктировав их предварительно.

-Никогда не позволяйте детям касаться электростанции даже если она не работает.

-Избегайте работы электростанции в присутствии животных (вызывает раздражение, страх).

-Не запускайте электростанцию, если воздух загрязнен и без глушителя.

-Не накрывайте электростанцию ни каким материалом во время работы и сразу после остановки (дождитесь пока двигатель остынет).

-Не покрывайте электростанцию маслом для защиты от коррозии, она напротив проржавеет.

-Не оставляйте работающую электростанцию без присмотра на продолжительное время.

#### Выхлопные газы

-Выхлопные газы содержат высоко токсичные газы. Вдыхание воздуха, содержащего большое количество этого вещества может вызвать смерть. По этой причине, всегда эксплуатируйте вашу электростанцию в хорошо вентилируемых условиях, чтобы газы не могли скапливаться.

-Кроме того, эффективная вентиляция необходима для правильной эксплуатации вашей электростанции. В противном случае, двигатель быстро достигнет экстремальной температуры, что может привести к его повреждению.

### 3.2 Прочие меры безопасности

- Избегайте воспламенения топлива! Пары топлива легко воспламеняемые и могут при определенных условиях взрываться..
- Не храните генератор с заправленным бензобаком внутри помещений с потенциальным источником тепла или огня (котельная, бойлерная, сушилка, любые нагревательные приборы, электрические моторы и так далее)
- Не доливайте топливо в бак во время работы электростанции или если двигатель горячий.
- Бензин легко воспламеняющееся вещество, а его пары взрывоопасны. Не курите и не подносите пламя к работающей электростанции и во время заполнения бака.
- Храните любое легко воспламеняющееся или взрывчатое вещество (бензин, масло, тряпки и т.д.) далеко от работающей электростанции.
- Всегда устанавливайте электростанцию на плоской горизонтальной поверхности.
- Для хранения топлива используйте стандартные (металлические) герметичные канистры. Не используйте пластиковые канистры, из-за опасности статического электричества.
- Избегайте воспламенения от других источников! Для снижения риска возникновения

пламени используйте генератор вдали от легковоспламеняющихся предметов (скошенная трава, промасленная ветошь, любые виды топлива и прочие горючие материалы)

- Избегайте прикосновения к горячим частям двигателя! Глушитель и другие части генератора сильно нагреваются в процессе работы и остаются горячими после остановки двигателя некоторое время.
- Не изменяйте конструкцию генератора! Для предотвращения серьезных травм и смертельного исхода не проводите изменения в конструкции генератора. Не изменяйте заводские настройки регулятора оборотов двигателя генератора. Работа двигателя при увеличенных оборотах может привести к выходу из строя двигателя или привести к возникновению опасной ситуации, которая не будет рассматриваться как гарантийный случай.
- Избегайте случайных запусков! Для предотвращения случайных запусков при обслуживании генератора всегда отсоединяйте высоковольтный провод свечи зажигания.
- Не прикасайтесь к вращающимся частям генератора! Запрещается эксплуатация генератора без предусмотренных конструкцией крышек и защитных решеток.
- Держите руки, ноги, края одежды. Украшения на безопасном расстоянии от вращающихся частей генератора.
- Не проверяйте наличие искры при вывернутой свече зажигания!
- НЕ ПЫТАЙТЕСЬ ЗАВОДИТЬ ДВИГАТЕЛЬ ПРИ ВЫВЕРНУТОЙ СВЕЧЕ ЗАЖИГАНИЯ!
- Не эксплуатируйте генератор со снятыми воздушным фильтром или со снятой крышкой воздушного фильтра.

### 3.3 Электробезопасность

- Во время работы электростанция вырабатывает ток высокого напряжения.  
Никогда не прикасайтесь к оголенным проводам или отсоединенным разъемам.  
Не управляйте электростанцией с влажными руками или ногами.  
Исключайте попадания жидкостей на электростанцию, не используйте ее на открытом воздухе в плохих погодных условиях и не устанавливайте ее на влажной земле.
- Удостоверитесь, что все электрические кабели и соединения в хорошем состоянии.  
Использование оборудования в плохом состоянии, со скрученными проводами приводит к опасности подвергнуться воздействию электрического тока и выходу из строя электростанции.

-Не присоединяйте генератор к электрической сети общего пользования.

-Не подключайте генератор параллельно другим генераторам.

**ЗАЗЕМЛЕНИЕ! ВСЕГДА ЗАЗЕМЛЯЙТЕ РАМУ ГЕНЕРАТОРА ДЛЯ ПРЕДОТВРАЩЕНИЯ НАКОПЛЕНИЯ ЭЛЕКТРОСТАТИЧЕСКОГО ЗАРЯДА .**

Если для подключения используется удлинитель, убедитесь, что кабель полностью размотан, а сечение соответствует соответствующей подключаемой нагрузке (см. Таблицу 1).

Таблица 1.

Сечение кабеля, мм <sup>2</sup>		Номинальный ток кабеля, А				
0,75		6				
1		10				
1,5		15				
2,5		20				
4		25				
		Длина кабеля, м				
		7,5	15	25	30	45
Напряжение питания, В	Потребляемый ток, А	Номинальный ток кабеля, А				
		7,5	15	25	30	45
230	0-2,0	6	6	6	6	6
	2,1-3,4	6	6	6	6	6
	3,5-5,0	6	6	6	6	10
	5,1-7,0	10	10	10	10	15
	7,1-12,0	15	15	15	15	20

#### 8.1.2. ПОДКЛЮЧЕНИЕ НАГРУЗКИ.

ИЗБЕГАЙТЕ ДЛИТЕЛЬНОЙ РАБОТЫ НА ХОЛОСТОМ ХОДУ, ЭТО ПРИВОДИТ К НЕПОЛНОМУ СГОРАНИЮ ТОПЛИВА И ПОЯВЛЕНИЮ НАГАРА.

Прочитайте инструкцию на подключаемые электроприборы, определите мощность и тип подключаемых приборов.

#### 3.3 Расчет нагрузки

Омические потребители

Имеются в виду потребители, которые не требуют пусковых токов, то есть в момент включения не потребляют токов, превышающих значение нормального режима работы. По этим потребителям для расчета можно принимать их мощностные характеристики без добавления каких-либо других показателей. К ним относятся телевизор, персональный компьютер, лампа накаливания, электроплита, нагреватель,

Индуктивные потребители

Имеются в виду потребители, которые

- кратковременно в момент включения потребляют мощность, многократно превышающую указанную в технической документации.
- Электродвигатели для создания электромагнитного поля и набора оборотов и выхода на рабочий режим требует 2-5-кратный показатель от заданного. К ним относятся электроподъемники, холодильники, сверлильные и другие режущие станки, циркулярные и цепные пилы, лампы дневного света, водяные насосы, сварочные аппараты, компрессоры и прочие.

**Внимание! При присоединении электрической нагрузки необходимо сделать вычисление требуемой мощности электростанции. Обычно электрические приборы имеют большую полную мощность, чем указана. Требуемая полная мощность электростанции может быть вычислена следующим образом:**



Запрещено эксплуатировать электростанцию более 5 минут без нагрузки, либо под нагрузкой менее 10% от номинальной мощности электростанции. Запрещено эксплуатировать агрегат в закрытых или плохо вентилируемых помещениях.

## 8 ЭКСПЛУАТАЦИЯ АГРЕГАТА

### РЕЖИМ ГЕНЕРАТОРА.

Эксплуатации агрегата в режиме генератора,

Отключить режим СВАРКА — переключатель режима в положение ВЫКЛ.

Если вы знаете что мощность подключаемой нагрузки будет ниже 1000 Вт, то отключите режим SMART, если предполагаемая нагрузка будет выше указанной 1000 Вт, то необходимо включить режим SMART. Подключите потребители в выходы 220 В, включите АВТОМАТ ЗАЩИТЫ 220 В.

При перегрузке, сработает электронная защита инвертора, загорится индикатор ПЕРЕГРУЗКА.

Необходимо отключить нагрузку, заглушить генератор, устранить причины перегрузки, затем завести генератор и продолжить работу.

### РЕЖИМ СВАРКА

Отключить нагрузку от выхлда 220 В.

Включить РЕЖИМ СВАРКА, включить РЕЖИМ SMART.

При работе на максимальном токе возможно штатное моргание индикатора перегрузки генератора.

**ВНИМАНИЕ. Агрегат позволяет одновременно работать в режиме сварки и генератора, Это сделано для удобства работы в темное время суток, ВОЗМОЖНО ПОДКЛЮЧАТЬ ТОЛЬКО ПРИБОРЫ ОСВЕЩЕНИЯ.**

При этом мощность подключаемого освещения не должна превышать 400 Вт.

**При превышении одновременно подключаемой мощности сработает защита от перегрузки.**

## 8.1 ЭЛЕКТРИЧЕСКИЕ СОЕДИНЕНИЯ

### 8.1.1 ЗАЗЕМЛЕНИЕ

Заземление должно быть выполнено в соответствии с существующими требованиями – ГОСТ 12.1.030-81

Системы стандартов безопасности труда (ССБТ) «Электробезопасность. Защитное заземление. Зануление».

Примечание: используйте заземляющий провод, выдерживающий соответствующий ток.

Диаметр: 0,12мм на 1 Ампер (А)

Все элементы заземляющего устройства соединяются между собой при помощи сварки, места сварки покрываются битумным лаком во избежание коррозии. Допускается присоединение заземляющих проводников при помощи болтов.

Для устройства заземления на открытой местности необходимо использовать один из следующих заземлителей:

- - металлический стержень диаметром не менее 15 мм длиной не менее 1500 мм,
- металлическую трубу диаметром не менее 50 мм длиной не менее 1500 мм,
- лист оцинкованного железа размером не менее 1000x500 мм

Любой заземлитель должен быть погружен в землю до влажных слоев грунта. На заземлителях должны быть оборудованы зажимы или другие устройства, обеспечивающие надежное контактное соединение провода заземления с заземлителем. Противоположный конец провода соединяется с клеммой заземления генератора.

Сопротивление контура заземления должно быть не более 4 Ом.

Проверьте, что все существующие электрические розетки и цепи, в которые вы планируете подключать генератор, заземлены.

## 4 ТРАНСПОРТИРОВКА.

- Перевозите генератор соблюдая все меры предосторожности, неаккуратное обращение может привести к механическим повреждениям и снятию изделия с гарантийного обслуживания.
- Не перевозите генератор в работающем состоянии, или заправленном топливом, или с открытым клапаном подачи топлива..

## 5. ХРАНЕНИЕ.

Храните генератор в сухом месте для защиты узлов и деталей от коррозии. Храните генератор в штатном (как во время работы) положении. Если вы не работаете с генератором долгое время ( более 30 дней), слейте топливо. Перед очередным запуском залейте свежее топливо. Длительное хранение генератора предусматривает превентивные меры для предотвращения ухудшения состояния генератора.

### 1 Консервация топливной системы

Для предотвращения внутренней коррозии бензобака

- 1.Слейте топливо из бензобака, осушите топливный клапан, карбюратор и топливную камеру.
- 2.Добавьте стаканчик моторного масла SAE 10W30
- 3.Встряхните бензобак.
- 4.Высушите излишки масла

### Консервация двигателя.

1. Добавьте примерно одну столовую ложку моторного масла SAE 10W30
2. С выключенным зажиганием с помощью ручного стартера проверните несколько раз двигатель.
3. Потяните за ручной стартер, пока не наступит момент сжатия. Перестаньте тянуть.
4. Очистите внешнюю поверхность генератора от грязи и ржавчины.
5. Храните генератор в сухом и хорошо вентилируемом месте.
6. Генератор должен находиться в вертикальном положении.

## 6 УСТРОЙСТВО И ПРИНЦИП ДЕЙСТВИЯ АГРЕГАТА.

Сварочный агрегат состоит из двигателя внутреннего сгорания с воздушным охлаждением и двух альтернаторов, соединенных с двигателем жесткой конусной посадкой. Энергия сгорания топлива преобразовывается в механическую энергию вращения двигателем внутреннего сгорания, энергия вращения с помощью альтернатора преобразовывается в электрическую энергию. Далее электрическая мощность, снимаемая с альтернаторов, преобразовывается в электронном блоке-инверторе и на выходе ИНВЕРТОРА получаем стабильное напряжение 230 Вольт 50 Гц и отдельно постоянное напряжение для сварочных работ. Двигатель отличается низким расходом топлива, большим сроком службы, низким уровнем вибрации и шума. Род защитного исполнения IP-21.

## 7 ЭКСПЛУАТАЦИЯ АГРЕГАТА.

**! Данное руководство является необходимой частью сопроводительной документации.**

### ВНИМАНИЕ!

Перед эксплуатацией сварочного генератора :

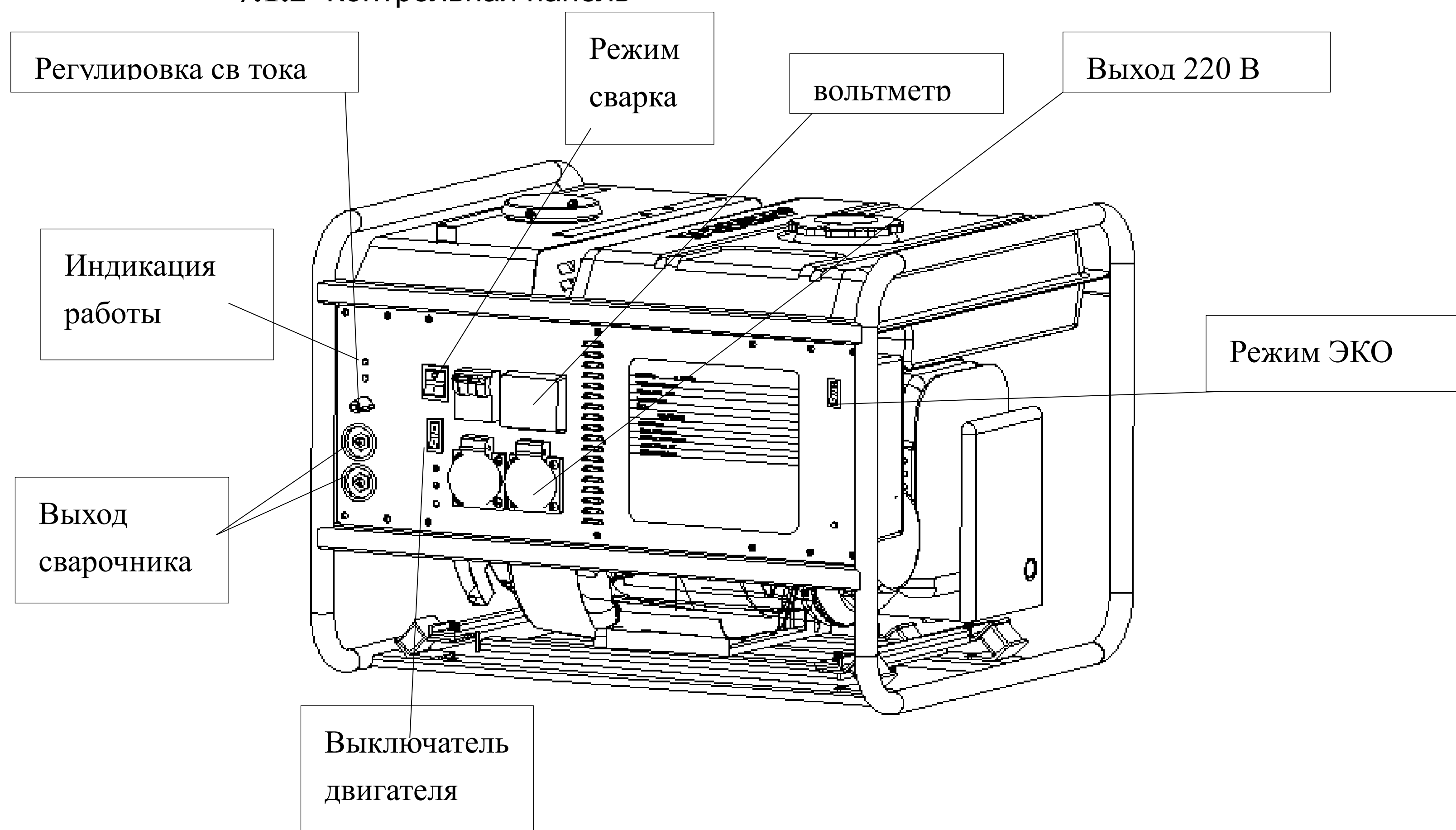
прочтите руководство по эксплуатации и техническому обслуживанию.

## 7.1 Органы управления.

### 7.1.1 Топливный кран

топливный кран находится между топливным баком и карбюратором. Когда рычаг клапана находится в позиции ON, топливо беспрепятственно поступает от бензобака в карбюратор. Не забудьте поместить рычаг в положение OFF после завершения работы

### 7.1.2 Контрольная панель



### 7.1.2 Воздушная заслонка

Воздушная заслонка предназначена для закрытия доступа воздуха в карбюратор и таким образом обогащения горючей смеси при пуске холодного двигателя. Управление дросселем может производиться **вручную. Потяните рычаг дроссельной заслонки в сторону положения ЗАКРЫТО.**

После запуска, дайте двигателю нагреться в течении 1 -2 минут, затем переведите — в положение ОТКРЫТО.

### 7.1.3 Автомат защиты.

Прерыватель автоматически выключит генератор при коротком замыкании или перегрузке генератора. Если прерыватель выключился, проверьте, соответствует ли нагрузка электрического оборудования номинальной нагрузке генератора, а также проверьте работоспособность подключенного оборудование, после устранения причины срабатывания, можете включить прерыватель.

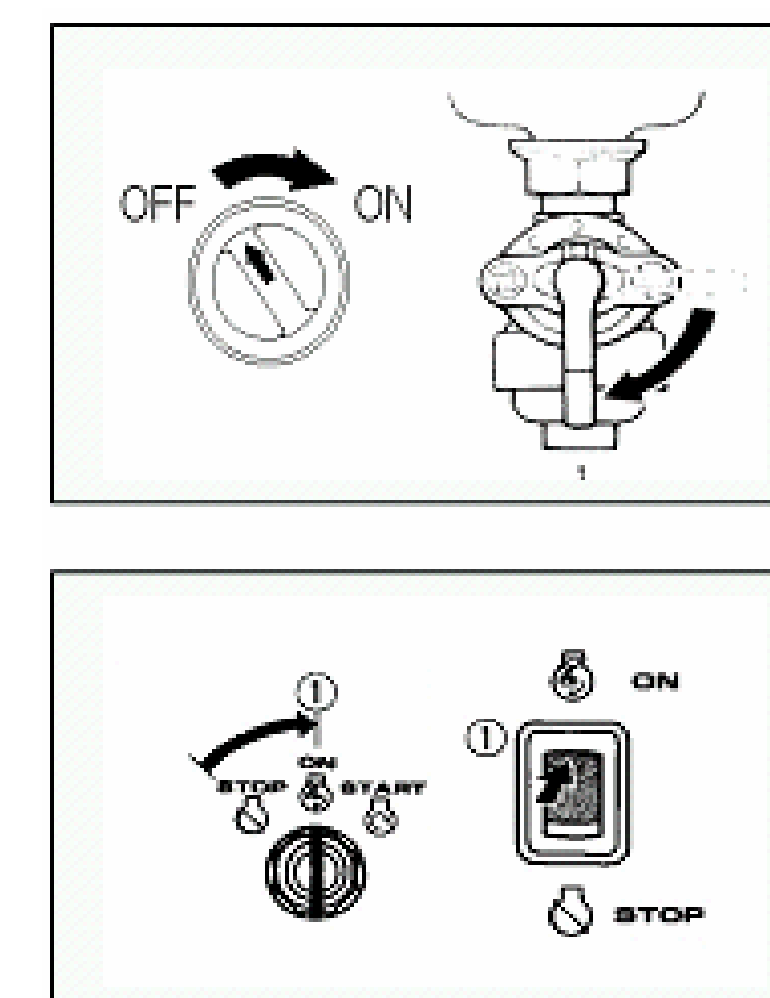
## 7.2 Старт, работа и остановка электростанции

**ВНИМАНИЕ ! ПРОВЕРКА ГЕНЕРАТОРА ДОЛЖНА ПРОИЗВОДИТЬСЯ КАЖДЫЙ РАЗ ПЕРЕД НАЧАЛОМ ЭКСПЛУАТАЦИИ!**

### 7.2.1 Запуск агрегата

1. Произведите внешний осмотр, убедитесь в отсутствии внешних повреждений, течи топлива, надежности креплений.
2. Проверьте уровень масла в катере, при необходимости долейте рекомендованное масло.

3. Проверьте уровень горючего в бензобаке. Если уровень низкий , долейте топливо , неэтилированный бензин АИ-92
4. Проверьте отключение всех потребителей от генератора.
5. Поставьте генератор на ровную поверхность.



6. Поверните топливный кран в позицию «ВКЛ»
7. Установите воздушную заслонку в положение «ЗАКРЫТО» вытяните рычаг до упора (при запуске горячего двигателя не требуется)
8. Установите режим СМАРТ в положение ВЫКЛ.
9. Включите зажигание, выключатель двигателя в положение ВКЛ.
10. Медленно потяните за ручку стартера до момента сопротивления компрессии, затем интенсивно дерните, НЕ БРОСАЙТЕ РУЧУ СТАРТЕРА, плавно верните ее до полного сматывания на стартер.
11. После запуска двигателя, дать поработать 40-120 секунд для прогрева, затем можно вернуть воздушную заслонку – в рабочее положение ОТКРЫТО .
12. Заземление. Убедитесь в том, что генератор надежно заземлен.
13. Далее подключить нагрузку, либо включить режим СВАРКА и приступить к сварочным работам.

### 7.2.2 - Остановка агрегата

1. Отсоедините нагрузку от электростанции и позвольте двигателю проработать после этого в течении одной-двух минут, для принудительного охлаждения генератора.
2. Установите выключатель двигателя в положение «ВЫКЛ»
3. После того, как электростанция остановится, закройте топливный кран - положение «OFF»

#### Примечание:

- Работа при максимальной мощности равна 5 минутам, один раз в 2 часа. Для продолжительной работы не превышайте номинальной мощности генератора.
- Не превышайте величину тока, рассчитанную для розеток.
- Если мощность потребителей электроэнергии превысит максимальную мощность генератора или произойдет замыкание цепи, в этом случае прекратиться подача электроэнергии, но двигатель не остановиться. Необходимо выключить двигатель. Разобраться в причине прекращения подачи электроэнергии, устранить причину и запустить двигатель заново.
- Постоянные перегрузки генератора могут сильно повредить механизмы и значительно сократить жизненный цикл.

**Не рекомендуется непрерывная работа электростанции более 5-ти часов. В первые 5 часов работы запрещено эксплуатировать электростанцию под нагрузкой более 75% от ее номинальной мощности.**