



**РУКОВОДСТВО
ПО ЭКСПЛУАТАЦИИ
СВАРОЧНОГО ИНВЕРТОРНОГО АППАРАТА
МОДЕЛИ**

MIG – 2500(J73), 3500(J72), 5000(J91)

**Санкт-Петербург
2011 г.**

СОДЕРЖАНИЕ

1. Техника безопасности.....	2
2. Описание и применение.....	4
3. Основные технические параметры и характеристики.....	5
4. Электрическая схема.....	5
5. Описание панелей управления.....	6
6. Ввод в эксплуатацию и порядок работы.....	7
7. Рекомендуемые настройки (справочные).....	11
8. Техническое обслуживание.....	13
9. Устранение неисправностей.....	14
10. Хранение.....	15
11. Транспортировка.....	15

1. ТЕХНИКА БЕЗОПАСНОСТИ

Настоящее руководство по эксплуатации предназначено для изучения работы полуавтоматов MIG 2500(J73), 3500(J72), 5000(J91) для дуговой сварки и наплавки. Перед началом работы необходимо внимательно ознакомиться с настоящим руководством и изложенными в нем правилами эксплуатации, требованиями по технике безопасности, расположением и назначением органов управления.

Данное руководство должно храниться с аппаратом и быть в постоянном доступе у персонала, работающего и обслуживающего данное оборудование.

При неправильной эксплуатации оборудования, процессы сварки и резки представляют собой опасность для сварщика и людей, находящихся в пределах или рядом с рабочей зоной. Поэтому, они должны осуществляться только при условии неукоснительного соблюдения всех действующих норм и правил техники безопасности.

Пожалуйста, внимательно прочтите данное руководство по эксплуатации и изучите его перед установкой и использованием данного оборудования.

- При эксплуатации данного аппарата необходимо соблюдать «Правила техники безопасности и гигиены труда на производстве», «Правила безопасности в газовом хозяйстве».
- К работе с аппаратом допускаются лица не моложе 18 лет, изучившие инструкцию по эксплуатации, изучившие его устройство, имеющие допуск к самостоятельной работе и прошедшие инструктаж по технике безопасности. Сварщик должен обладать необходимой квалификацией и иметь допуск к проведению сварочных работ и группу по электробезопасности не ниже 2.
- Не надевайте контактные линзы, интенсивное излучение дуги может привести к их склеиванию с роговицей.
- На рабочем месте должна быть аптечка.

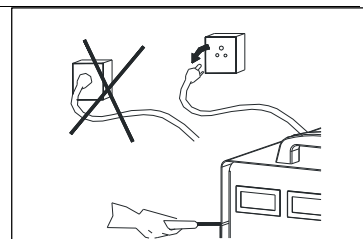
Поражение электрическим током может быть смертельным!

1. Заземляйте оборудование в соответствии с правилами эксплуатации электроустановок и техники безопасности.
2. Под электрическим потенциалом находятся: сварочная проволока (электрод), катушка с проволокой, наконечник. Запрещается использовать нештатные и некачественные катушки с проволокой, во избежание замыкания возникающих петель при неряшливой намотке проволоки.
3. Запрещается производить любые подключения под напряжением.
4. Категорически не допускается производить работы при поврежденной изоляции кабеля, горелки, сетевого шнура и вилки.
5. Не касайтесь незащищенных деталей голыми руками. Сварщик должен осуществлять сварку в сухих сварочных перчатках, предназначенных для сварки.



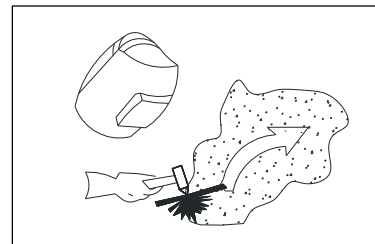
Отключайте аппарат от сети при простое.

6. Переключение режимов функционирования аппарата в процессе сварки может повредить оборудование.
7. В нерабочем режиме силовой кабель (идуший к электроду) должен быть отключен от аппарата.
8. Пользуйтесь аварийным выключателем при нештатных ситуациях.
9. Сварочные инструменты должны быть сертифицированы, соответствовать нормам безопасности и техническим условиям эксплуатации данного аппарата.



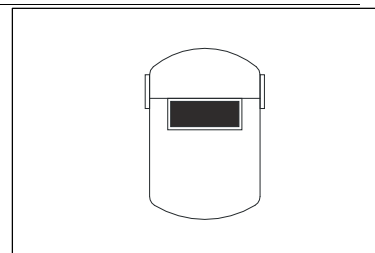
Дым и газ, образующиеся в процессе сварки — опасны для здоровья!

10. Не вдыхайте дым и газ в процессе сварки (резки).
11. Рабочая зона должна хорошо вентилироваться. Старайтесь организовать вытяжку непосредственно над сваркой.
12. Защитные газы, применяемые при сварке, могут вытеснять воздух и приводить к удушью.
13. Не производите сварку в местах, где присутствуют пары хлорированного углеводорода (результат обезжиривания, очистки, распыления). Влияние излучения и высокой температуры на образование фосгена и др. высокотоксичных газов.



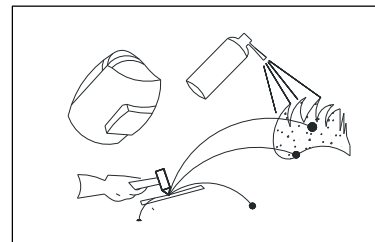
Излучение сварочной дуги вредно для глаз и кожи!

14. Используйте сварочную маску, защитные очки и специальную одежду с длинным рукавом вместе с перчатками и головным убором для осуществления сварки. Одежда должна быть темной и прочной из негорючего материала.
15. Также должны быть приняты меры для защиты людей, находящихся в рабочей зоне или рядом с ней.



Опасность воспламенения

16. Искры, возникающие при сварке, могут вызвать пожар, поэтому все воспламеняющиеся материалы должны быть удалены из рабочей зоны.
17. Рядом должны находиться средства пожаротушения, персонал обязан знать, как ими пользоваться.
18. Запрещается сварка сосудов под давлением и емкостей, в которых находились горючие и смазочные вещества.
19. Запрещается носить в карманах спецодежды легковоспламеняющиеся предметы (спички, зажигалки), не работайте в одежде с пятнами масла, жира, бензина и других горючих жидкостей.

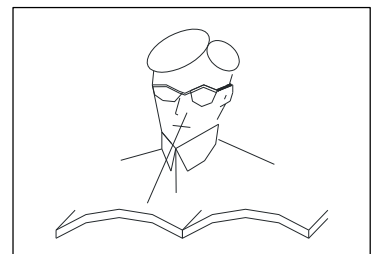


Шум представляет возможную угрозу для слуха!

20. Процесс сварки сопровождается поверхностным шумом, при необходимости используйте средства защиты органов слуха.

При возникновении неисправностей:

21. Обратитесь к данному руководству по эксплуатации.
22. Проконсультируйтесь с сервисной службой или поставщиком оборудования.



Подсоединяйте силовые кабели как можно ближе к месту сварки. Силовые кабели, соединенные с арматурой здания или с другими металлическими объектами, находящимися далеко от места сварки, могут привести к протеканию тока через тросы лебедок, подъемных механизмов или через другие токопроводящие цепи. Это может привести к возникновению пожара или перегреву подъемно-транспортных механизмов, кабелей и, как следствие, выходу их из строя.

Блуждающие токи могут полностью вывести из строя изоляцию проводки в доме и стать причиной пожара. Поэтому перед началом работ необходимо удостовериться в том, что место подсоединения кабеля с зажимом на заготовке очищено от грязи, ржавчины и краски до металлического блеска и обеспечена непосредственная электрическая связь между заготовкой и источником.

2. Описание и применение

Инверторный сварочный полуавтомат MIG 2500(J73), 3500(J72), 5000(J91) - это компактный полуавтомат, состоящий из двух отдельных модулей (источник сварочного тока и подающий механизм с выносной катушкой под проволоку) с возможностью ручной дуговой сварки на постоянном токе.

Аппараты сконструированы на базе надёжных и быстрых MOSFET транзисторов Toshiba, работающих на частоте 100 кГц, отличающихся высокой надёжностью и устойчивостью к перепадам температуры и неблагоприятным воздействиям окружающей среды.

При разработке аппаратов, были применены запатентованные технические решения, которые позволили добиться возможности стабильного функционирования наших аппаратов в любых производственных условиях.

При производстве печатных плат для наших аппаратов используются только оригинальные комплектующие известных европейских производителей Siemens, Toshiba, Philips, Atmel, что гарантирует высокое качество производимого оборудования. Все платы снабжены элементами защиты от перегрева и покрыты защитным пылевлагоотталкивающим составом.

Основным параметром надёжности сварочного аппарата является его продолжительность включения (ПВ). ПВ наших аппаратов проверяется при температуре окружающей среды +40С, такая температура в наших широтах бывает крайне редко, поэтому в реальных условиях ПВ даже выше заявленного в паспортных данных.

Плавные и точные регулировки параметров позволяют добиться идеального качества сварного шва в любом пространственном положении при сварке.

Инверторный сварочный полуавтомат MIG 2500(J72), 3500(J73), 5000(J91) (в дальнейшем - полуавтомат) предназначен для выполнения полуавтоматической сварки, наплавки в различных газовых средах (СО₂- углекислый газ, Ar- аргон, He- гелий, различные газовые смеси), а так же сварки и наплавки с применением порошковой проволоки. Возможна ручная дуговая сварка и наплавка покрытыми электродами.

При применении дополнительных устройств присоединения аппарата к технологическому оборудованию (соответствующих конструкции аппарата), имеется возможность использования аппарата в составе автоматизированной сварки, так же возможно совместное использование с кантователями, вращателями, позиционерами, каретками и другими устройствами малой механизации сварочных операций.

Полуавтомат может быть использован без дополнительных приспособлений для обогрева при температуре окружающего воздуха от -10⁰С до +40⁰С и относительной влажности воздуха до 90% при температуре +20⁰С.

Полуавтомат может быть использован в передвижных и самоходных агрегатах и при питании от сетей ограниченной мощности, в соответствии с техническими параметрами на данный аппарат.

Область применения полуавтомата – все отрасли промышленности, в том числе объекты подконтрольные Ростехнадзору, при аттестации по группам опасных технических устройств в национальной ассоциации контроля и сварки (НАКС).

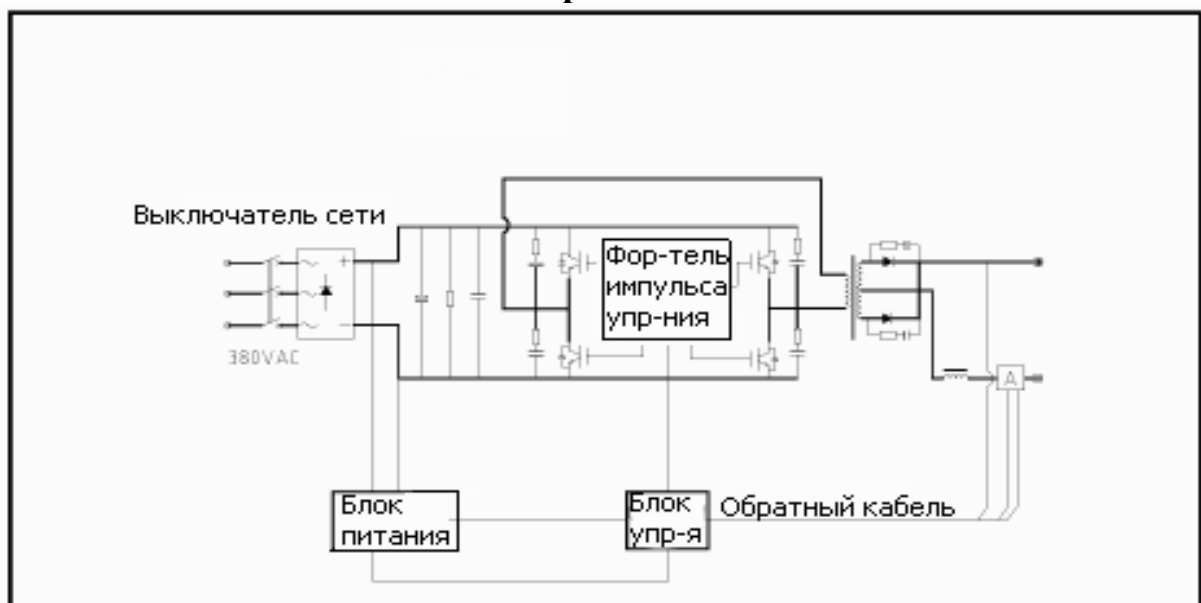
При покупке полуавтомата необходимо:

- убедиться в отсутствии на упаковке и корпусе механических повреждений;
- проверить комплектность аппарата.

3. Основные технические параметры и характеристики

ТИП	MIG 2500(J73)	MIG 3500(J72)	MIG 5000(J91)
Напряжение сети, В	220 ± 15%, 50/60Гц	380 ± 15%, 50/60Гц	
Номинальный входящий ток сети, А	55	19,5	34
Потребляемая мощность, КВА	12,6	14	24,7
Рекомендуемый номинал предохранителя, А	70	40	60
Диапазон регулирования сварочного тока, А. MIG/MMA	20-250/10-250	50-350/20-350	50-500/20-500
Диапазон регулирования рабочего напряжения, В	11-29	15-36	15-48
Напряжение холостого хода, В	54	60	70
Диапазон регулирования скорости подачи проволоки, м/мин.	1,5-16		
Диаметр применяемой сварочной проволоки, мм	0,6 / 0,8 / 0,9 / 1,0	0,8 / 1,0 / 1,2	1,0 / 1,2 / 1,6
Вид подающего устройства	С выносной катушкой		
Подающий механизм, количество роликов, шт.	4	4	4
Номинальный ПВ, %	60		
Коэффициент полезного действия, %	85		
Фактор мощности	0,75	0,93	
Класс защиты	IP21S		
Класс изоляции	F		
Размер, мм	595×285×325	595×285×470	595×285×543
Вес, кг	26	32	35

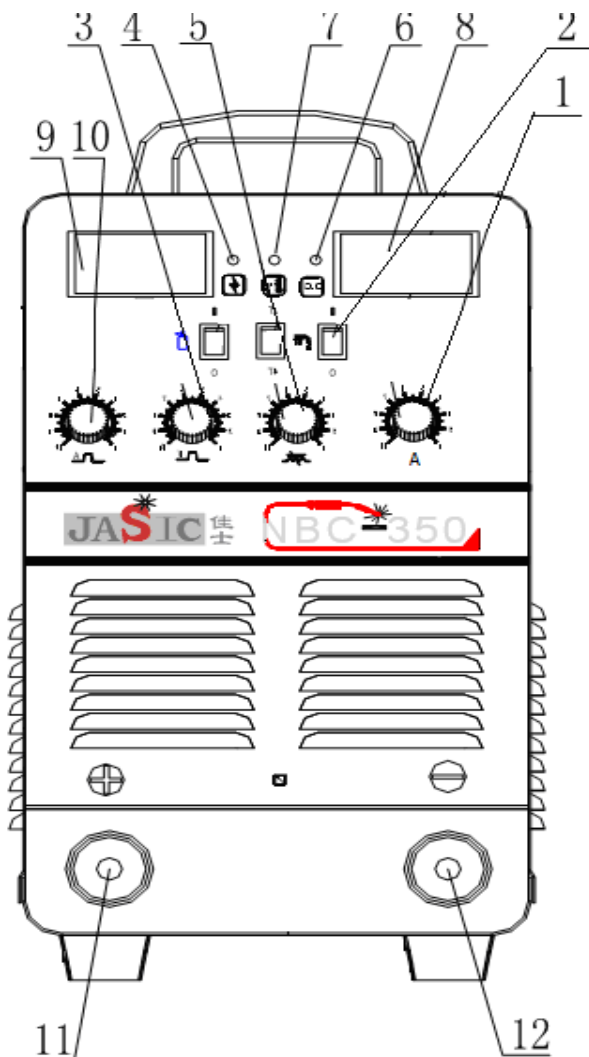
4. Электрическая схема



5. Описание панелей управления

5.1 Описание панелей источника тока

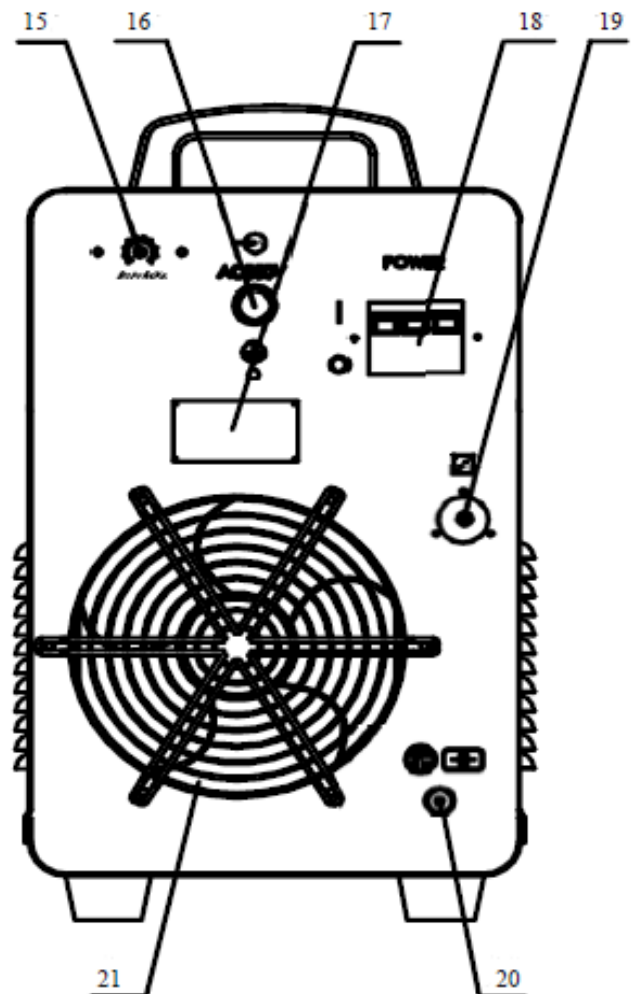
Устройство передней панели управления



1. Ручка регулирования сварочного тока при включенном режиме MMA
2. Переключатель режимов MMA/MIG сварки
3. Ручка регулирования спада напряжения на дуге
4. Индикатор питания
5. Ручка регулирования индуктивности
6. Индикатор перегрузки по току
7. Индикатор перегрева
8. Вольтметр
9. Амперметр
10. Ручка регулировки уменьшения силы тока дуги
11. Панельный разъем - выход «+»
12. Панельный разъем - выход «-»
13. Кнопка контроля подачи/продувки газом
14. Переключатель режимов 2T/4T

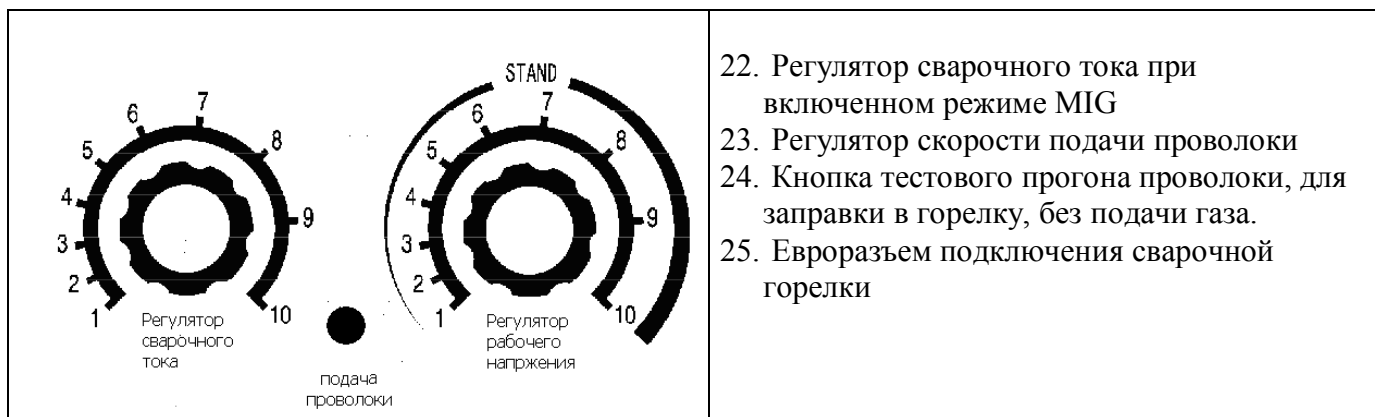
Устройство задней панели

Back panel instruction



15. Ручка регулирования времени дожига сварочной проволоки.
16. Сальник питающего провода.
17. Информационная таблица.
18. Вводной автомат.
19. Разъем кабеля подающего механизма.
20. «+» Разъем питания
21. Вентилятор

5.2 Описание панели механизма подачи проволоки



6. Ввод в эксплуатацию и порядок работы

<p>ВНИМАНИЕ:</p>	<ul style="list-style-type: none">– Пожалуйста, устанавливайте аппарат только в соответствии с ниже приведенной последовательностью действий:– Операции по подсоединению электрических проводов должны проводиться после отключения питания аппарата посредством сетевого выключателя.– Класс защиты данного оборудования – IP21S, поэтому, не используйте его в дождь.
-------------------------	---

6.1. Подсоединение сетевого кабеля.

Перед подсоединением аппарата к электрической сети проверьте соответствие напряжения и частоты сети в месте установки техническим характеристикам, приведенным на табличке аппарата.

В комплект сварочного оборудования входит сетевой кабель. Соедините кабель питания со стандартной вилкой, рассчитанной на потребляемый аппаратом ток. Аппарат необходимо подключать к стандартной сетевой розетке, оборудованной автоматическим выключателем рассчитанным на потребляемый аппаратом ток. Проверьте надежность соединения концов сетевого кабеля во избежание окисления, чрезмерного нагрева в месте контакта, оплавления изоляции контактных групп и возможного возгорания.

Надежно заземлите аппарат специальным кабелем, подсоединяемым к корпусу аппарата.

6.2. Ручная дуговая сварка покрытым электродом

6.2.1. Подсоедините сварочные принадлежности.

На передней панели сварочного аппарата имеется два панельных разъема «+» и «-» (поз. 11, 12 см. рис. п. 5.1). Для плотного закрепления прямого и обратного кабелей в разъемах необходимо вставить кабельный наконечник с соответствующим кабелем в панельный разъем до упора и повернуть его по часовой стрелке до упора. При неплотном подсоединении кабелей возможны повреждения, как кабельного разъема, так и источника питания.

Существует два способа подключения сварочных принадлежностей для работы на постоянном токе:

– прямая полярность - электрододержатель подсоединен к разъему «-», а обратный кабель (заготовка) к «+»;

– обратная полярность – обратный кабель подсоединен к разъему «-», а электрододержатель к «+».

Выбирайте способ подключения в зависимости от конкретной ситуации и типа электрода. Неправильное подключение оборудования может вызвать нестабильность горения дуги, разбрызгивание расплавленного металла и прилипание электрода. Если крепление панельного разъема ослабло (панельный разъем болтается в корпусе аппарата), зафиксируйте его с помощью гаечного ключа.

Старайтесь избегать ситуации, когда приходится использовать чрезмерно длинные кабель электрододержателя и обратный кабель. При необходимости увеличения их длины увеличивайте тогда также и сечения кабелей, с целью уменьшения падения напряжения на кабелях. В общем случае, постарайтесь просто придвинуть источник ближе к зоне сварки, т.к. сравнительно небольшой вес и наличие колёс у источника это вполне позволяет.

6.2.2. Включите аппарат.

Установите выключатель сети на задней панели аппарата (поз. 18 см. рис. п. 5.1) в положение «Вкл.», при этом должен заработать встроенный вентилятор охлаждения аппарата.

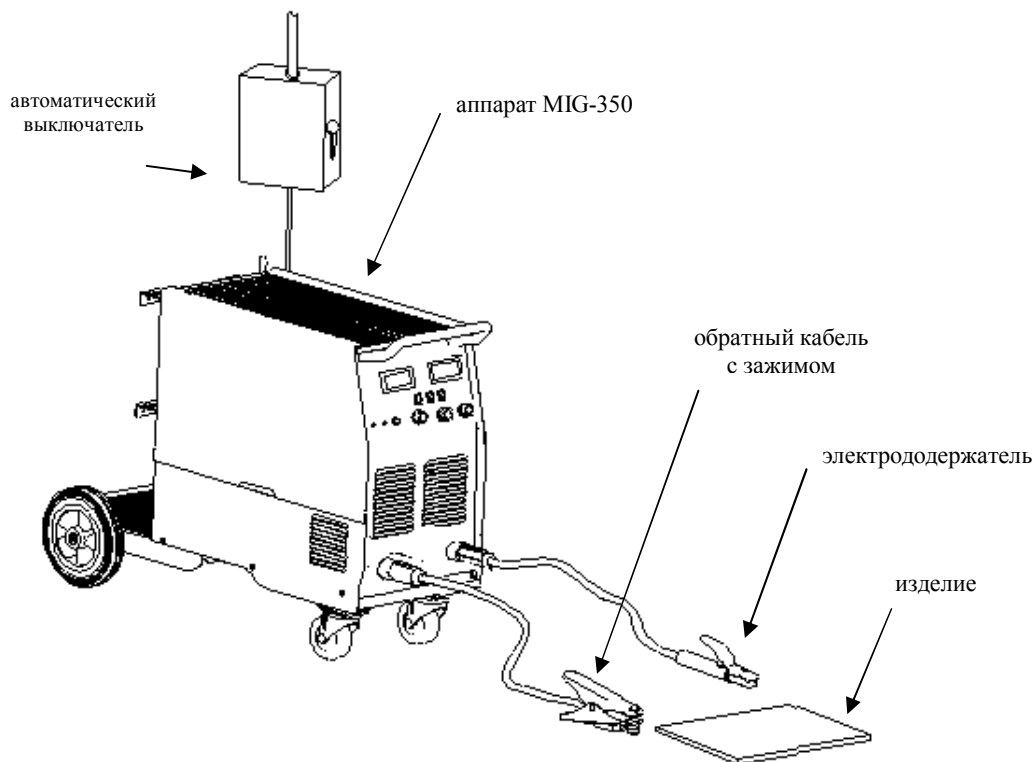
6.2.3. Выберите режим MMA или MIG

Установите переключатель режимов MMA /MIG (поз. 2 см. рис. п. 5.1) на передней панели аппарата в положение MMA (Ручная дуговая сварка РДС).


6.2.4. Установите значение сварочного тока.

Установите требуемую величину силы сварочного тока с помощью ручки управления «сварочный ток» (поз. 1. см. рис. п. 5.1). Обычно значения сварочного тока устанавливают в зависимости от диаметра электрода (см. также технические данные электрода на его упаковке): Ø2,5 мм – 70-100А; Ø 3,2 мм – 110-160А; Ø 4,0 мм – 170-220А; Ø 5,0 мм – 230-280А

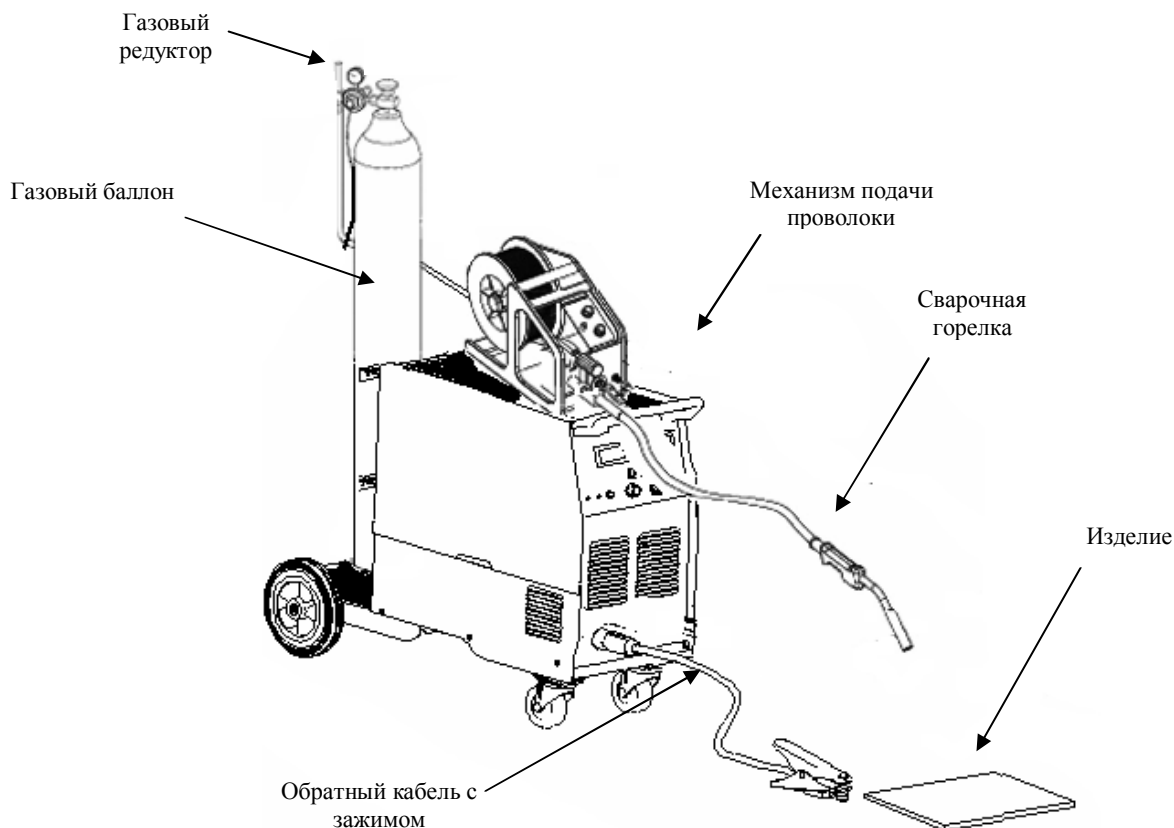
6.2.5. Схема подключения аппарата в режиме MMA



6.3. Полуавтоматическая сварка в защитном газе (MIG/MAG)

1. Соедините источник тока с подающим механизмом при помощи соответствующих кабелей и разъемов.
2. Установите на аппарат баллон с защитным газом или сварочной смесью, подсоедините его через редуктор к подающему механизму. Убедитесь в отсутствии утечек и неплотностей соединений. Газовые шланги не должны быть натянуты, пережаты, иметь трещины и надрывы. Прикрепите страховочной цепью или тросом баллон к аппарату.
3. Подсоедините горелку к разъему “  ” на передней панели управления подающего механизма и закрутите стопорную гайку до упора.
4. Подсоедините обратный кабель к разъему «-» (поз. 12. см. рис. п. 5.1) в нижней части передней панели источника тока и поверните по часовой стрелке до упора.
5. Установите катушку (соответствующего размера) с проволокой на ось катушки механизма подачи.
6. В соответствии с диаметром сварочной проволоки установите подающий ролик. Необходимо, чтобы размер канавки проволокоподающего ролика соответствовал диаметру используемой проволоки.
7. Ослабьте винт регулировки прижимного ролика и уложите проволоку в канавку подающего ролика. Плотнo, но не слишком прижмите её регулировочным винтом, а затем пропустите в канал горелки. Старайтесь держать шланг-пакет горелки как можно прямее. Нажмите на кнопку «Подача проволоки», для того чтобы проволока вышла из горелки. Если проволока упирается и не выходит, снимите с горелки контактный наконечник и осторожно добейтесь выхода проволоки из канала, соберите горелку. Устанавливайте контактный наконечник необходимого диаметра в соответствии с диаметром проволоки.

6.3.1. Схема подключения аппарата в режиме MIG.



6.3.2. Эксплуатация


1. После выполнения всех вышеперечисленных шагов по установке аппарата, запустите его с помощью выключателя сети на задней панели (поз. 18 см. рис. п. 5.1), должен заработать встроенный вентилятор.
2. Откройте газовый баллон и включите кнопку контроля подачи/продувки газом (поз. 13 см. рис. п. 5.1). Затем отрегулируйте объем подачи газа на редукторе.


Объем подачи газа должен устанавливаться в первую очередь исходя из соображений эффективности защиты сварного шва. При сварке внутренних углов эффективность защиты выше, чем при сварке внешних. Для установки основных параметров руководствуйтесь следующими цифрами:

Режим сварки	Сварка в защитном газе CO ₂ тонкой проволокой	Сварка в защитном газе CO ₂ толстой проволокой	Сварка в защитном газе, с повышенным расходом CO ₂ толстой проволокой
CO ₂ (Л/мин.)	5 ~15	15 ~25	25 ~50

3. Включите режим сварки в среде защитных газов переключателем режимов MMA/MIG сварки (поз. 2 см. рис. п. 5.1).
4. Отрегулируйте значения сварочного тока рабочего напряжения и скорости подачи проволоки с помощью соответствующих регуляторов (поз. 22, 23 см. рис. п. 5.2) в соответствии с задачами сварки.
5. Отрегулируйте требуемую длину вылета проволоки после наконечника, которая должна оставаться после сварки, с помощью соответствующего регулятора времени дожигания сварочной проволоки на задней панели источника тока (поз. 15 см. рис. п. 5.1) в зависимости от конкретного сварочного задания.
6. Для инициирования дуги и начала сварки поднесите горелку к месту сварки и нажмите на кнопку горелки.

Предупреждение!

Если в процессе сварки загорается индикатор перегрева  (поз. 7 см. рис. п. 5.1), это означает, что аппарат слишком долго находится в рабочем режиме, поэтому процесс сварки прерывается. В этом случае нет необходимости выключать оборудование, нужно просто подождать пока погаснет светодиод перегрева, тогда сварка может быть продолжена.

Если в процессе сварки загорается индикатор чрезмерного значения тока  (поз. 6 см. рис. п. 5.1), это значит, что имеет место сбой в работе аппарата или случайные помехи. Выключите и запустите аппарат снова. Если невозможно устранить неполадку, выключите аппарат и обратитесь к специалистам по техническому обслуживанию оборудования нашей компании.

6.3.3. Применение 2Т/4Т режима работы горелки

Полуавтомат может работать в двухтактном «2Т» и четырехтактном «4Т» режимах сварки. Выбор режима производится установкой переключателя «2Т/4Т» (поз. 14 см. рис. п. 5.1) в соответствующее положение.

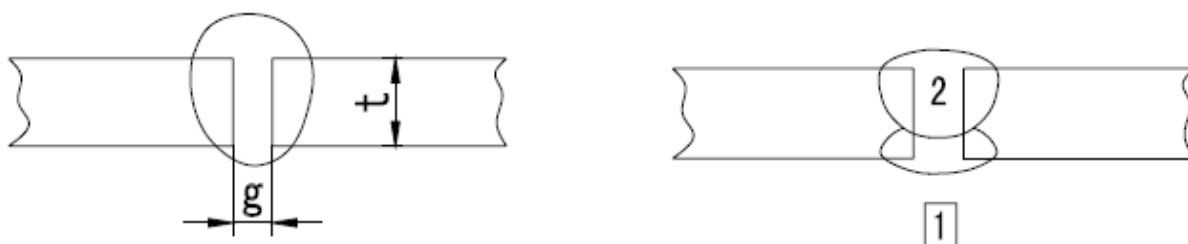
В двухтактном «2Т» режиме при нажатии кнопки горелки открывается клапан подачи газа, затем включается источник и подача проволоки. При отпускании кнопки отключается подача проволоки, затем отключается источник сварочного тока и закрывается клапан подачи газа.

В четырехтактном «4Т» режиме при нажатии кнопки горелки открывается клапан подачи газа, при отпускании кнопки включается источник и подача проволоки. При повторном нажатии на кнопку отключается подача проволоки, затем отключается источник сварочного тока, при отпускании кнопки закрывается клапан подачи газа.

7. РЕКОМЕНДУЕМЫЕ НАСТРОЙКИ (Справочные)

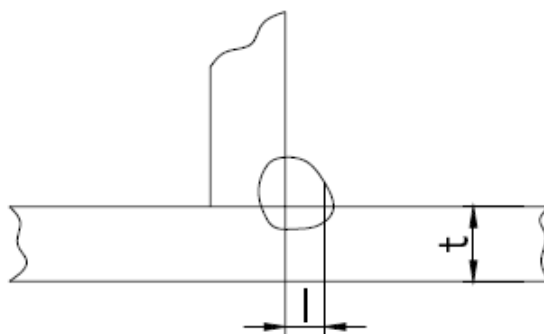
Значения сварочного тока и напряжения непосредственно влияют на стабильность, качество и эффективность сварки. Чтобы достигнуть хорошего качества сварочного шва значения тока и напряжения должны быть оптимальными. В обычных условиях, установку параметров сварки следует производить в соответствии с диаметром проволоки, катетом шва, глубиной проплавления металла и требованиями к качеству конечного продукта. Руководствуйтесь нижеприведенными параметрами.

Параметры для сварки в стык. (Пожалуйста, изучите приведенные ниже цифры)



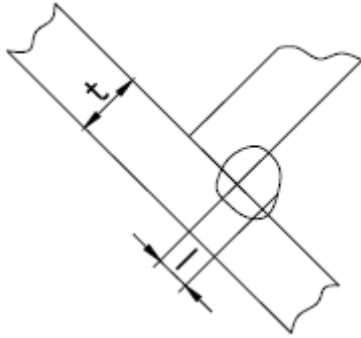
Толщина листа, t, мм	Зазор, g, мм	Диаметр проволоки, мм	Сварочный ток, А	Рабочее напряжение, В	Скорость сварки, см/мин.	Объем подачи газа (Л/мин)
0,8	0	0,8 ~0,9	60 ~70	16 ~16,5	50 ~60	10
1,0	0	0,8 ~0,9	75 ~85	17 ~17,5	50 ~60	10 ~15
1,2	0	1,0	70 ~80	17 ~18	45 ~55	10
1,6	0	1,0	80 ~100	18 ~19	45 ~55	10~15
2,0	0 ~0,5	1,0	100 ~110	19 ~20	40 ~55	10~15
2,3	0,5 ~1,0	1,0 или 1,2	110 ~130	19 ~20	50 ~55	10~15
3,2	1,0 ~1,2	1,0 или 1,2	130 ~150	19 ~21	40 ~50	10~15
4,5	1,2 ~1,5	1,2	150 ~170	21 ~23	40 ~50	10~15

Параметры для сварки плоских угловых швов. (Пожалуйста, изучите приведенные ниже цифры)



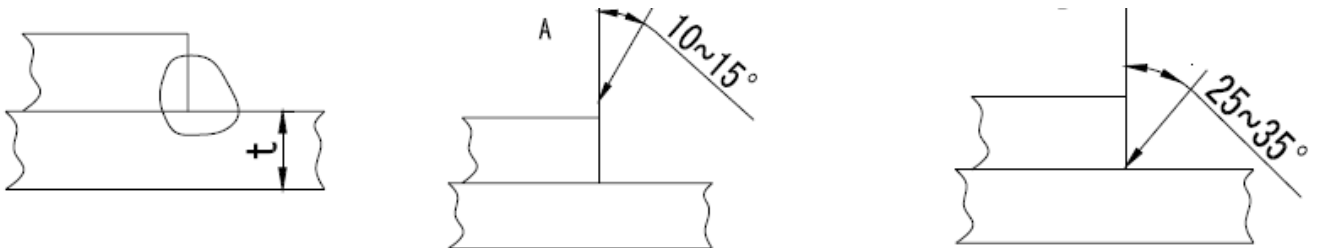
Толщина листа, t, мм	Катет шва, l, мм	Диаметр проволоки, мм	Сварочный ток, А	Рабочее напряжение, В	Скорость сварки, см/мин.	Объем подачи газа (Л/мин)
1,0	2,5 ~3,0	0,8 ~0,9	70 ~80	17 ~18	50 ~60	10 ~15
1,2	2,5 ~3,0	1,0	70 ~100	18 ~19	50 ~60	10 ~15
1,6	2,5 ~3,0	1,0 ~ 1,2	90 ~120	18 ~20	50 ~60	10~15
2,0	3,0 ~3,5	1,0 ~ 1,2	100 ~130	19 ~20	50 ~60	10~20
2,3	2,5 ~3,0	1,0 ~ 1,2	120 ~140	19 ~21	50 ~60	10~20
3,2	3,0 ~4,0	1,0 ~ 1,2	130 ~170	19 ~21	45 ~55	10~20
4,5	4,0 ~4,5	1,2	190 ~230	22 ~24	45 ~55	10~20

Параметры для сварки угловых швов в вертикальном положении. (Пожалуйста, изучите приведенные ниже цифры)



Толщина листа, t, мм	Катет шва, l, мм	Диаметр проволоки, мм	Сварочный ток, А	Рабочее напряжение, В	Скорость сварки, см/мин.	Объем подачи газа (Л/мин)
1,2	2,5 ~ 3,0	1,0	70 ~ 100	18 ~ 19	50 ~ 60	10 ~ 15
1,6	2,5 ~ 3,0	1,0 ~ 1,2	90 ~ 120	18 ~ 20	50 ~ 60	10 ~ 15
2,0	3,0 ~ 3,5	1,0 ~ 1,2	100 ~ 130	19 ~ 20	50 ~ 60	10 ~ 20
2,3	3,0 ~ 3,5	1,0 ~ 1,2	120 ~ 140	19 ~ 21	50 ~ 60	10 ~ 20
3,2	3,0 ~ 4,0	1,0 ~ 1,2	130 ~ 170	22 ~ 22	45 ~ 55	10 ~ 20
4,5	4,0 ~ 4,5	1,2	200 ~ 250	23 ~ 26	45 ~ 55	10 ~ 20

Параметры для сварки внахлест. (Пожалуйста, изучите приведенные ниже цифры)



Толщина листа, t, мм	Позиция сварки	Диаметр проволоки, мм	Сварочный ток, А	Рабочее напряжение, В	Скорость сварки, см/мин.	Объем подачи газа (Л/мин)
0,8	А	0,8 ~ 0,9	60 ~ 70	16 ~ 17	40 ~ 45	10 ~ 15
1,2	А	1,0	80 ~ 100	18 ~ 19	45 ~ 55	10 ~ 15
1,6	А	1,0 ~ 1,2	100 ~ 120	18 ~ 20	45 ~ 55	10 ~ 15
2,0	А или Б	1,0 ~ 1,2	100 ~ 130	18 ~ 20	45 ~ 55	15 ~ 20
2,3	Б	1,0 ~ 1,2	120 ~ 140	19 ~ 21	45 ~ 50	15 ~ 20
3,2	Б	1,0 ~ 1,2	130 ~ 160	19 ~ 22	45 ~ 50	15 ~ 20
4,5	Б	1,2	150 ~ 200	21 ~ 24	40 ~ 45	15 ~ 20

8. ТЕХНИЧЕСКОЕ ОБСЛУЖИВАНИЕ

ВНИМАНИЕ:



Для выполнения технического обслуживания требуется обладать профессиональными знаниями в области электрики и знать правила техники безопасности. Специалисты должны иметь допуски к проведению таких работ, подтверждаемые специальным сертификатом. Убедитесь в том, что сетевой кабель отключен от сети перед вскрытием сварочного аппарата.

Полуавтомат при нормальных условиях эксплуатации не требует специального обслуживания. Для обеспечения надёжной работы в течение длительного периода эксплуатации и хранения необходимо своевременно проводить техническое обслуживание. Предусмотрены следующие виды:

- контрольный осмотр (КО);
- техническое обслуживание (ТО).

КО проводится до и после использования полуавтомата или его транспортирования. При КО необходимо проверять надежность крепления всех разъемов, отсутствие повреждений корпуса, органов управления, силовых кабелей.

ТО следует проводить не реже одного раза в месяц, с целью удаления пыли и грязи, попавших в полуавтомат во время работы.

Техническое обслуживание включает в себя:

- внешний осмотр;
- внутреннюю чистку полуавтомата;
- проверку, смазку трущихся частей аппарата (провокоподающего механизма);
- проверку, зачистку, протяжку мест соединений силовых контактов аппарата;
- проверку работоспособности.

Внешний осмотр полуавтомата проводится для обнаружения внешних дефектов без вскрытия. При выполнении внешнего осмотра необходимо проверить:

- на отсутствие нарушения изоляции силовых кабелей;
- на отсутствие механических повреждений гнезд подключения кабелей, органов управления, корпуса полуавтомата;
- наличие и читаемость таблички с техническими данными, расположенной на задней стенке.


Внутренняя чистка полуавтомата проводится с целью удаления пыли и грязи, попавших во время работы. Для этого необходимо открыть крышку. Аккуратно продуть сжатым воздухом и очистить от загрязнений. После этого крышку закрыть.

Общие рекомендации

1. Периодически проверяйте все соединения аппарата (особенно силовые сварочные разъемы). Затягивайте неплотные соединения. Если имеет место окисление контактов, удалите его с помощью наждачной бумаги и подсоедините провода снова.
2. Не подносите руки, волосы и инструменты близко к подвижным частям аппарата, таким как вентиляторы, во избежание травм и поломок оборудования.
3. Регулярно удаляйте пыль с помощью чистого и сухого сжатого воздуха. Если оборудование находится в сильно загазованной и загрязненной атмосфере, то его чистка должна производиться ежедневно. Давление сжатого воздуха должно быть уменьшено до величины, безопасной для мелких деталей данного оборудования.
4. Не допускайте попадания в аппарат капель воды, пара и прочих жидкостей. Если же вода все-таки попала внутрь, вытрите ее насухо и проверьте изоляцию (как в самом соединении, так и между разъемом и корпусом) с помощью мегомметра. Только в случае отсутствия каких-либо аномальных явлений, сварка может быть продолжена.

5. Периодически проверяйте целостность изоляции всех кабелей. Если изоляция повреждена, заизолируйте место повреждения или замените кабель.
6. Периодически проверяйте газовый шланг на наличие трещин и надрывов. В случае их обнаружения, замените шланг.
7. Если оборудование не используется в течение длительного времени, храните его в оригинальной упаковке в сухом месте.

9. УСТРАНЕНИЕ НЕИСПРАВНОСТЕЙ

	<p>ВНИМАНИЕ: Для выполнения технического обслуживания требуется обладать профессиональными знаниями в области электрики и знать правила техники безопасности. Специалисты должны иметь допуск к проведению таких работ, подтверждаемый специальным сертификатом. Убедитесь в том, что сетевой кабель отключен от сети перед вскрытием сварочного аппарата.</p>
---	---

Диагностика и устранение мелких неисправностей.

Неисправность	Методы устранения
1. Горит один из светодиодов защиты.	<ol style="list-style-type: none"> 1. Проверьте, соответствуют ли величина сварочного тока и время сварки параметрам, приведенным в руководстве по эксплуатации. 2. Убедитесь в том, что вентилятор работает в процессе сварки. Если вентилятор не работает, убедитесь, что на аппарат подается напряжение 220В. Если с питанием все в порядке, проверьте вентилятор. В случае если ток не поступает на аппарат, проверьте подсоединение сетевого кабеля. 3. При повреждении термодатчика – замените его.
2. Не горит светодиод сети, нет тока сварочной дуги.	<ol style="list-style-type: none"> 1. Проверьте, работает ли вентилятор, если вентилятор не вращается, значит сетевой кабель поврежден или имеет неплотный контакт. 2. Если вентилятор работает, значит есть вероятность, что повреждена плата управления, заменить плату.
3. Кнопка на сварочной горелке не работает (при нажатии газ не подается, проволока не выходит), а светодиод защиты выключен.	<ol style="list-style-type: none"> 1. Проверьте подключение кнопки на сварочной горелке. 2. Проверьте подсоединение сварочной горелки к соответствующему разъему. 3. Вероятно, вышла из строя плата управления, заменить плату.
4. При нажатии соответствующей кнопки на сварочной горелке проволока подается, но сварочный ток не поступает, а светодиод защиты не горит.	<ol style="list-style-type: none"> 1. Проверьте плотность подсоединения обратного кабеля на аппарате и изделии, зачистите место контакта. 2. Проверьте, не повреждена ли сварочная горелка.
3. При нажатии соответствующей кнопки на сварочной горелке для подачи газа, ток подается на дугу, но не осуществляется подача проволоки.	<ol style="list-style-type: none"> 1. Проверьте на наличие повреждений механизма подачи проволоки и проволокоподающего канала (прочистите или замените канал). 2. Проверьте на наличие повреждений сварочной горелки и ее шланг пакета. 3. Вероятно, вышла из строя плата управления, заменить плату.
6. При нажатии кнопки на сварочной горелке можно осуществить сварку, но нельзя	<ol style="list-style-type: none"> 1. Проверьте на наличие повреждений обратного кабеля напряжения. 2. Вероятно, вышла из строя плата управления, заменить

отрегулировать уровень напряжения.	плату.
7. Перепады сварочного тока.	<ol style="list-style-type: none"> 1. Проверьте правильность поджигания проволоки в механизме подачи проволоки. 2. Проверьте, соответствует ли диаметр сварочной проволоки диаметру канавки проволокоподающего ролика, поставьте требуемый ролик. 3. Проверьте износ контактного наконечника сварочной горелки. Замените изношенный наконечник и заверните его до упора. 4. Проверьте качество сварочной проволоки.
8. Эффект защиты наплавленного шва снижается в конце сварки.	<ol style="list-style-type: none"> 1. После окончания сварки не убирайте сразу горелку, тогда защитный газ сможет полностью обеспечить защиту горячего металла шва. 2. Увеличьте время подачи газа после сварки. 3. Проверьте давление газа на редукторе, отрегулируйте, замените баллон на новый.

10. Хранение

10.1 Полуавтомат в упаковке изготовителя следует хранить в закрытых помещениях с естественной вентиляцией при температуре от минус 30 до плюс 55⁰С и относительной влажности воздуха до 90% при температуре плюс 20⁰С.

10.2 Наличие в воздухе паров кислот, щелочей и других агрессивных примесей не допускается.

10.3 Полуавтомат перед закладкой на длительное хранение должен быть законсервирован.

10.4 После хранения при низкой температуре полуавтомат должен быть выдержан перед эксплуатацией при температуре выше 0⁰С не менее шести часов в упаковке и не менее двух часов – без упаковки.

11. Транспортировка

11.1 Полуавтомат может транспортироваться всеми видами закрытого транспорта в соответствии с правилами перевозок, действующими на каждом виде транспорта.

11.2 Условия транспортирования при воздействии климатических факторов:

- температура окружающего воздуха от минус 30 до плюс 55⁰С;
- относительная влажность воздуха до 90% при температуре плюс 20⁰С.

11.3 Во время транспортирования и погрузочно-разгрузочных работ упаковка с полуавтоматом не должна подвергаться резким ударам и воздействию атмосферных осадков.

11.4 Размещение и крепление транспортной тары с упакованным полуавтоматом в транспортных средствах должны обеспечивать устойчивое положение и отсутствие возможности ее перемещения во время транспортирования.

ВНИМАНИЕ:



Перед использованием изделия **ВНИМАТЕЛЬНО** изучить раздел «Меры безопасности» данного руководства.

Данное руководство является неотъемлемой частью аппарата и должно сопровождать его при изменении местоположения или перепродаже. Пользователь оборудования всегда отвечает за сохранность и разборчивость данного руководства. Компания - изготовитель оставляет за собой право изменения содержания руководства в любое время без предварительного уведомления.