

## Полировальная машина Felisatti DPF180/800.

Полировальные машины относятся к машинам широкого применения, несмотря на свое наименование часто применяются не только для полировки различных поверхностей, покрытых лакокрасочными покрытиями, металлических, деревянных, но и для шлифовки этих же поверхностей, их зачистки, удаления старых покрытий и загрязнений, ржавчины.

Полировальная машина Felisatti DPF180/800 является прямой полировальной машиной, от наиболее распространенных угловых полировальных машин ее отличает компактность конструкции, в результате чего облегчается работа в стесненных условиях.

Машина оснащена резиновым кругом, который позволяет использовать как различные насадки для полировки из натуральных и искусственных материалов, так и для шлифовки — в виде круглых листов с центральной прорезью. Felisatti DPF180/800 позволяет легко и быстро снять лакокрасочные покрытия с различных, в том числе криволинейных поверхностей, отшлифовать нанесенную шпаклевку, заполировать эти поверхности, удалить ржавчину, удалить различные загрязнения.



## Отличительные особенности Felisatti DPF180/800:

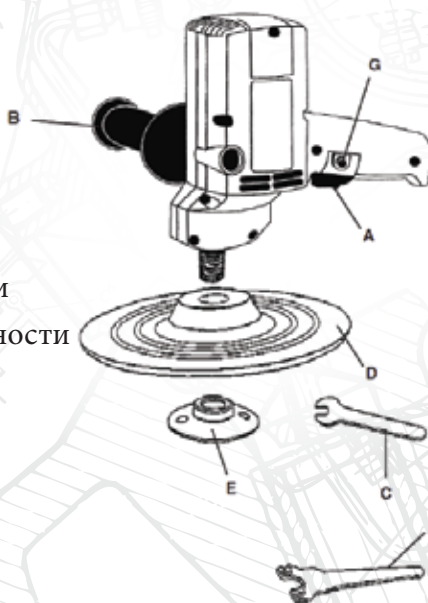
- Легкая, компактная конструкция уменьшает утомляемость и позволяет облегчить работу в стесненных условиях.
- Переставляемая дополнительная рукоятка делает работу удобной как для правшей, так и для левшей.
- Большой размер тарелки 180мм и высокая мощность двигателя 800Вт ускоряет выполнение работ.
- Надежный двигатель гарантирует большой срок службы, специальная технология спекания двойной изоляции провода гарантирует качество обмоток.
- Стандартное крепление оснастки — резьба М14 — позволяет использовать практически весь ассортимент насадок от других полировальных машин — от универсальных до узкоспециализированных.

## Технические характеристики:

Параметры:	Значения:
Входная мощность, Вт	800
Скорость на холостом ходу, об/мин	4000
Максимальный диаметр листа абразивной бумаги, мм	180
Резьба шпинделя	М14
Вес (без аксессуаров), кг	1,6

## Комплектация:

- Вспомогательная рукоятка
- Опорная тарелка
- Гаечный ключ
- Зажимная гайка круга
- Гаечный ключ
- Инструкция по эксплуатации
- Правила по технике безопасности
- Гарантийный талон



- A - Кнопка вкл/выкл
- B - Вспомогательная рукоятка
- C - Гаечный ключ
- D - Опорная тарелка
- E - Зажимная гайка
- F - Гаечный ключ
- G - Фиксатор кнопки включения