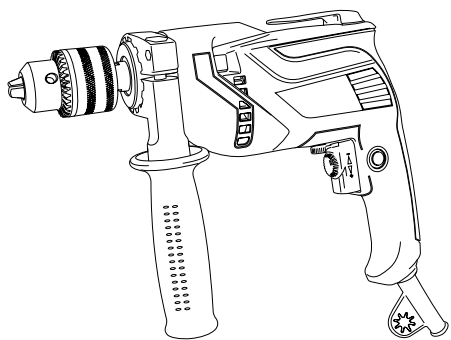


 **FELISATTI**



**D10/350E**

**D13/650E**

**RU** Руководство по эксплуатации

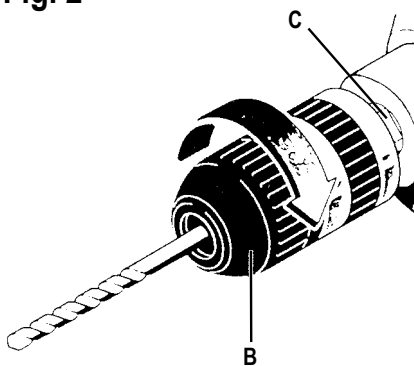
**МАШИНА РУЧНАЯ ЭЛЕКТРИЧЕСКАЯ  
СВЕРЛИЛЬНАЯ**



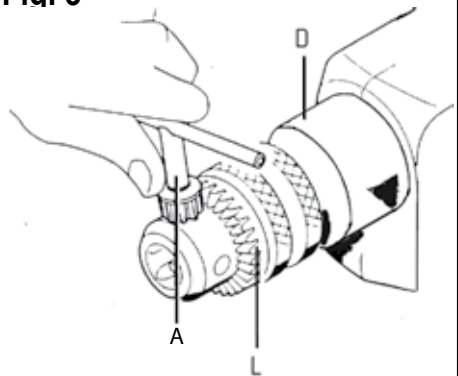
**Fig. 1**



**Fig. 2**



**Fig. 3**



## ОБЩИЕ УКАЗАНИЯ ПО БЕЗОПАСНОСТИ

**ВНИМАНИЕ!** Прочтите все предупреждения и указания мер безопасности и все инструкции. Невыполнение предупреждений и инструкций может привести к поражению электрическим током, пожару и (или) серьезным повреждениям.

Сохраните все предупреждения и инструкции для того, чтобы можно было обращаться к ним в дальнейшем.

Термин «электрическая машина» используется для обозначения вашей машины с электрическим приводом, работающим от сети (снабженного шнуром), или машины с электрическим приводом, работающим от аккумуляторных батарей.

Бережное обращение с электроинструментом и соблюдение всех описанных ниже правил по уходу значительно продлят его срок эксплуатации.

Данный электроинструмент должен использоваться только по своему прямому назначению, предусмотренному настоящей инструкцией по эксплуатации.

**Категорически запрещается любое другое применение электроинструмента.**

### 1) БЕЗОПАСНОСТЬ РАБОЧЕГО МЕСТА

**a) Содержите рабочее место в чистоте и обеспечьте его хорошее освещение.** Если рабочее место загромождено или плохо освещено, это может привести к несчастным случаям.

**b) Не следует эксплуатировать электрические машины во взрывоопасной среде (например, в присутствии воспламеняющихся жидкостей, газов или пыли).** Машины с электрическим приводом являются источником искр, которые могут привести к возгоранию пыли или паров.

**c) Не подпускайте детей и посторонних лиц к электрической машине в процессе её работы.** Отвлечение внимания может привести к потере контроля.

### 2) ЭЛЕКТРИЧЕСКАЯ БЕЗОПАСНОСТЬ

**a) Штепсельные вилки электрических машин должны подходить под розетки.** Никогда не изменяйте конструкцию штепсельной вилки каким-либо образом. Не используйте каких-либо переходников для машин с заземляющим проводом. Использование оригинальных вилок и соответствующих розеток уменьшит риск поражения электрическим током

**b) Не допускайте контакта тела с заземленными поверхностями, такими, как трубы, радиаторы, плиты и холодильники.** Существует повышенный риск поражения электрическим током, если Ваше тело заземлено.

**c) Не подвергайте электрическую машину воздействию дождя и не держите ее во влажных условиях.** Вода, попадая в электрическую машину, увеличивает риск поражения электрическим током.

**d) Обращайтесь аккуратно со шнуром.** Никогда не используйте шнур для переноса, перетаскивания электрической машины и вытаскивания вилки из розетки. Исключите воздействие на электрическую машину тепла, масла, острых кромок или движущихся частей. Поврежденные или скрученные шнуры увеличивают риск поражения электрическим током.

**e) При эксплуатации электрической машины на открытом воздухе пользуйтесь удлинителем, пригодным для использования на открытом воздухе.** Применение удлинителя, предназначенного для использования на открытом воздухе, уменьшает риск

поражения электрическим током.

**f) Если нельзя избежать эксплуатации электрической машины во влажных условиях, используйте источник питания, снабженный устройством защитного отключения (УЗО).** Использование УЗО уменьшает риск поражения электрическим током.

### 3) ЛИЧНАЯ БЕЗОПАСНОСТЬ

**a) Будьте бдительны, следите за своими действиями и руководствуйтесь здравым смыслом при эксплуатации электрических машин.** Не пользуйтесь электрическими машинами, если Вы устали, находитесь под действием наркотических средств, алкоголя или лекарственных препаратов. Кратковременная потеря концентрации внимания при эксплуатации электрических машин может привести к серьезным повреждениям.

**b) Пользуйтесь индивидуальными защитными средствами.** Всегда надевайте средства для защиты глаз. Защитные средства – такие, как маски, предохраняющие от пыли, обувь, предохраняющая от скольжения, каска или средства защиты ушей, используемые в соответствующих условиях – уменьшат опасность получения повреждений.

**c) Не допускайте случайного включения машин.** Обеспечьте, чтобы выключатель находился в положении «Отключено» перед подсоединением к сети и (или) к аккумуляторной батарее при подъеме и переносе машин. Если при переносе машины палец находится на выключателе или происходит подключение к сети машины, у которой выключатель находится в положении «Включено», это может привести к несчастному случаю.

**d) Перед включением машины удалите все регулировочные или гаечные ключи.** Ключ, оставленный вблизи вращающихся частей машины, может привести к травмированию оператора.

**e) При работе не пытайтесь дотянуться до чего-либо, всегда сохраняйте устойчивое положение.** Это позволит обеспечить лучший контроль над машиной в неожиданных ситуациях.

**f) Одевайтесь надлежащим образом.** Не носите свободной одежды или ювелирных изделий. Не приближайте свои волосы, одежду и перчатки к движущимся частям машины. Свободная одежда, ювелирные изделия и длинные волосы могут попасть в движущиеся части.

**g) Если предусмотрены средства для подсоединения к оборудованию для отсоса и сбора пыли, обеспечьте их надлежащее присоединение и эксплуатацию.** Сбор пыли может уменьшить опасности, связанные с пылью.

### 4) ЭКСПЛУАТАЦИЯ И УХОД ЗА ЭЛЕКТРИЧЕСКОЙ МАШИНОЙ.

**a) Не перегружайте электрическую машину.** Используйте электрическую машину соответствующего назначения для выполнения необходимой Вам работы. Лучше и безопаснее выполнять электрической машиной ту работу, на которую она рассчитана.

**b) Не используйте электрическую машину, если её выключатель неисправен (не включает или не выключает).** Любая электрическая машина, которая не может управляться с помощью выключателя, представляет опасность и подлежит ремонту.

**c) Отсоедините вилку от источника питания и (или) аккумуляторную батарею от электрической машины перед выполнением каких-либо регули-**

ровок, технического обслуживания, замены принадлежности или помещением её на хранение. Подобные превентивные меры безопасности уменьшают риск случайного включения машин.

д) **Храните неработающую машину в месте, недоступном для детей, и не разрешайте лицам, не знакомым с машиной или данной инструкцией, пользоваться машиной.** Электрические машины представляют опасность в руках неквалифицированных пользователей.

е) **Обеспечьте техническое обслуживание электрических машин. Проверьте машину на предмет правильности соединения и закрепления движущихся частей, полочки деталей и иных несоответствий, которые могут повлиять на работу машины.** В случае неисправности отремонтируйте машину перед использованием. Часто несчастные случаи происходят из-за плохого обслуживания машины.

ф) **Храните режущие инструменты в заточенном и чистом состоянии.** Режущие инструменты, обслуживаемые надлежащим образом, реже заклинивают, ими легче управлять.

г) **Используйте электрические машины, приспособления, инструменты и пр. в соответствии с данной инструкцией с учетом условий и характера выполняемой работы.** Использование машины для выполнения операций, на которые она не рассчитана, может создать опасную ситуацию.

h) **Перед началом работы машиной убедитесь, что параметры питающей электросети и рабочего инструмента, а также условия работы соответствуют требованиям настоящего паспорта.**

i) **Во время работы следите за исправным состоянием машины.** В случае отказа, появления подозрительных запахов, характерных для горелой изоляции, сильного шума, стука, искр, следует немедленно выключить машину и обратиться в сервисный центр.

#### 5) ОБСЛУЖИВАНИЕ

а) **Ваша машина должна обслуживаться квалифицированным персоналом, использующим только оригинальные запасные части.** Это обеспечит безопасность машины.

#### МЕРЫ БЕЗОПАСНОСТИ ПРИ РАБОТЕ МАШИНАМИ РУЧНЫМИ ЭЛЕКТРИЧЕСКИМИ СВЕРЛИЛЬНЫМИ

- При выполнении работ, при которых рабочий инструмент может задеть скрытую электропроводку или собственный сетевой кабель, держите электроинструмент за изолированные ручки. Контакт с находящейся под напряжением проводкой может заряжать металлические части электроинструмента и приводить к удару электрическим током.

- Применяйте соответствующие металлоискатели для нахождения скрытых систем электро-, газо- и водоснабжения или обращайтесь за справкой в местное предприятие коммунального снабжения. Контакт с электропроводкой может привести к пожару и поражению электротоком. Повреждение газопровода может привести к взрыву. Повреждение водопровода ведет к нанесению материального ущерба.

- При заклинивании рабочего инструмента немедленно выключайте электроинструмент. Будьте готовы к высокому реакционному моменту, которые ведут к обратному удару. Рабочий инструмент заедает:

– при перегрузке электроинструмента или

– при перекашивании обрабатываемой детали.

- Держите крепко электроинструмент в руках. При завинчивании и отвинчивании винтов/шурупов могут кратковременно возникать высокие обратные моменты.

- Крепление заготовки. Заготовка, установленная в зажимное приспособление или в тиски, удерживается более надежно, чем в Вашей руке.

- Держите Ваше рабочее место в чистоте. Смеси материалов особенно опасны. Пыль цветных металлов может воспламениться или взорваться.

- Выждите полную остановку электроинструмента и только после этого выпускайте его из рук. Рабочий инструмент может завесть, и это может привести к потере контроля над электроинструментом.

- Не работайте с электроинструментом с поврежденным шнуром питания. Не касайтесь поврежденно-го шнура, отсоедините вилку от штепсельной розетки, если шнур был поврежден во время работы. Поврежденный шнур повышает риск поражения электротоком.

- При работе с ударными сверлильными машинами необходимо использовать средства защиты органов слуха. Воздействие шума может привести к потере слуха.

- Следует использовать поставляемые с изделием дополнительные рукоятки. Потеря контроля над машиной может привести к травме.

#### ЗАЯВЛЕНИЕ О СООТВЕТСТВИИ

Руководство INTERSKOL Power Tools S.L.  
(Испания, Crta. de Sant Joan de les Abadesses s/n, 17500 Ripol (Girona), Spain) настоящим заявляет, что машины ручные электрические сверлильные, выпускаемые INTERSKOL Power Tools S.L., соответствуют техническому регламенту "О безопасности машин и оборудования".

Сертификат соответствия

№ TC RU C-CN.ME77.B.00212

выдан на срок с 21.12.2012 до 21.12.2017

органом по сертификации ООО «ЭЛМАШ», 141400 Московская область, г. Химки, ул. Ленинградская, 29

Jordi Carbonell

Santiago López




Производитель оставляет за собой право вносить технические изменения 12/2012

**ТЕХНИЧЕСКИЕ ХАРАКТЕРИСТИКИ**

Машина ручная электрическая сверлильная		D10/350E	D13/650E
Напряжение	В	220~	220~
Частота тока	Гц	50	50
Потребляемая мощность, номинальная	Вт	350	650
Число оборотов холостого хода	мин <sup>-1</sup>	0-2900	0-2800
Резьба рабочего вала		3/8"x24UNF	1/2"x20UNF
Диаметр сверления в стали	мм	10	13
Диаметр сверления в древесине	мм	20	30
Диапазон зажима патрона	мм	1.5-10	1.5-13
Вес согласно процедуре ЕРТА 01/2003	кг	1.3	1.9

Соблюдайте все правила эксплуатации, изложенные в этой инструкции. Храните инструкцию в надежном месте. Инструкция должна находиться под рукой для консультаций во время ухода за электроинструментом.

Бережное обращение с электроинструментом и соблюдение всех описанных ниже правил по уходу значительно продлят его срок эксплуатации.

Данный электроинструмент должен использоваться только по своему прямому назначению, предусмотренному настоящей инструкцией по эксплуатации. Категорически запрещается любое другое применение электроинструмента.

**ВНЕШНИЙ ВИД**

- A Ключ для сверлильного патрона (рис.3) (мод. D13/650E)
- B Быстрозажимной патрон (рис.2) (мод. D10/350E)
- C Лыски вала под ключ (рис.2)
- D Посадочный диаметр рукоятки (рис.3)
- E Шнур питания (рис.1)
- F Маховик регулировки числа оборотов (рис.1)
- G Крюк для пояса (рис.1)
- H Рукоятка дополнительная (рис.1) (мод. D13/650E)
- I Переключатель направления вращения (рис.1)
- J Выключатель (рис.1)
- K Кнопка фиксирования выключателя (рис.1)
- L Сверлильный патрон с зубчатым венцом (рис.1 и рис.3) (мод. D13/650E)

**КОМПЛЕКТ ПОСТАВКИ**

В комплект поставки машины ручной электрической сверлильной входят:

- Машина сверлильная
- Рукоятка дополнительная (мод. D13/650E)
- Ограничитель глубины (мод. D13/650E)
- Ключ для сверлильного патрона (мод. D13/650E)
- Руководство по эксплуатации с Инструкцией по безопасности
- Гарантийный талон

**КРАТКОЕ ОПИСАНИЕ**

Настоящий электроинструмент предназначен для сверления в кирпиче, бетоне и каменной породе, а также для сверления древесины, металлов, керамики и синтетических материалов. Электроинструменты с электронным регулированием и правым – левым направлениями вращения пригодны также для завинчивания винтов и нарезания резьбы.

**Дополнительные функции дрели:**

- Изменение направления вращения производится с помощью переключателя I. Вследствие использования механизма блокировки переключение рычага возможно только в том случае, если выключатель J не нажат.
- Электронное управление скоростью шпинделя с возможностью плавной регулировки в зависимости от давления, прилагаемого на выключатель J.
- Маховик регулировки числа оборотов, встроенный в выключатель J, позволяет установить необходимое максимальное число оборотов. Это можно сделать также и во время работы. Необходимое число оборотов зависит от типа материала и рабочих условий и может быть определено пробным сверлением.
- Для непрерывной работы выключатель J можно заблокировать во включенном положении с помощью кнопки K.
- Срок службы машины 3 года.

**ПЕРЕД НАЧАЛОМ РАБОТЫ**

**ВНИМАНИЕ!** Перед началом работ с помощью металлоискателя убедитесь в отсутствии электропроводов, водопроводных или газовых труб.

Перед началом работы убедитесь в том, что напряжение электросети соответствует рабочему напряжению электроинструмента: рабочее напряжение указано на табличке характеристик на корпусе электроинструмента. Если на табличке характеристик указано напряжение 230 В, то электроинструмент также можно включать в сеть под напряжением 220 В.

Чтобы включить электроинструмент, нужно нажать на выключатель J. Электроинструмент продолжает работать, пока оказывается давление на выключатель. При отпускании выключателя электроинструмент выключается.

**ВНИМАНИЕ!** Перед работой по техническому обслуживанию электроинструмента всегда отключайте питающий кабель от электросети.

**1. Смена рабочего инструмента**

**ВНИМАНИЕ!** До начала работ по обслуживанию и настройке электроинструмента отсоединяйте вилку шнура сети от штепсельной розетки.

**ВНИМАНИЕ!** При смене рабочего инструмента пользуйтесь защитными перчатками. При продолжительной работе патрон может сильно нагреться.

**Модель D10/350E (рис.2).** Крепко охватите заднюю гильзу быстрозажимного патрона В рукой и поворачивайте переднюю гильзу в направлении про-

тивоположному указанному на рис. 2 настолько, чтобы можно было вставить рабочий инструмент. Вставьте инструмент. Крепко держите заднюю гильзу быстрозажимного патрона **B** рукой и с усилием поверните переднюю гильзу в направлении, указанном на рис.2. Патрон блокирует рабочий инструмент.

**Модель D13/650E (рис.3).** Раскройте патрон с зубчатым венцом **L** вращением до раствора, который позволяет вставить инструмент. Вставьте инструмент. Вставьте ключ от патрона **A** в соответствующие отверстия патрона с зубчатым венцом **L** и равномерно зажмите рабочий инструмент.

### 2. Подключение к сети

**ВНИМАНИЕ!** Электроинструмент следует подключать только к однофазной сети переменного тока, напряжение которой соответствует напряжению, указанному на табличке характеристик. Данный инструмент можно подключать к розеткам, не имеющим защитного заземления, поскольку он имеет защитное заземление класса II в соответствии с европейским стандартом ГОСТ Р МЭК 60745.

### 3. Крюк для пояса

С помощью крюка **G** Вы можете повесить электроинструмент, например, на пояс. При этом освобождаются обе руки и электроинструмент в любое время под рукой.

### 4. Рукоятка дополнительная (мод. D13/650E)

**ВНИМАНИЕ!** Работайте электроинструментом только с установленной дополнительной рукояткой.

- Отвинтите дополнительную рукоятку **H** в направлении против часовой стрелки.
- Поверните вспомогательную рукоятку **H** в требуемое положение.
- Дополнительную рукоятку **H** снова привинтите на место.

### 5. Установка линейки глубины сверления (мод. D13/650E)

- Закрепить сверло в патроне.
- Подвести сверло к рабочей поверхности. Измеритель глубины прижать к рабочей поверхности.
- По шкале измерителя глубины выставить требуемую глубину сверления.

## НАЧАЛО РАБОТЫ

### 1. Установка направления вращения

Выключателем направления вращения **I** можно изменять направление вращения электроинструмента. При нажатом выключателе **J** это невозможно.

**Правое направление вращения:** Для сверления и ввинчивания шурупов отжать переключатель направления вращения **I** налево до упора.

**Левое направление вращения:** Для выворачивания винтов/шурупов и отвинчивания гаек отжать переключатель направления вращения **I** направо до упора.

### 2. Включение/выключение

Для включения электроинструмента нажать на выключатель **J** и держать его в нажатом состоянии. Для фиксации выключателя **J** во включенном положении нажмите кнопку фиксации **K**. Для выключения электроинструмента отпустите выключатель **J** или, если он был зафиксирован кнопкой фиксации **K**, нажмите и отпустите выключатель **J**.

### 3. Плавная регулировка числа оборотов.

Вы можете плавно регулировать число оборотов включенного электроинструмента, изменяя для этого усилие нажатия на выключатель **J**.

При слабом нажатии на выключатель **J** электроинструмент работает с низким числом оборотов. С увеличением силы нажатия число оборотов увеличивается.

### 4. Предварительный выбор числа оборотов

С помощью маховика **F** Вы можете установить необходимое число оборотов также и во время работы. Необходимое число оборотов зависит от материала и рабочих условий и может быть определено пробным сверлением.

## ФУНКЦИИ

### 1. Сверление.

- Возьмите дрель.
- Подведите дрель к материалу, не включая ее. Включите дрель, дайте шпинделю развить скорость, затем вводите сверло в материал. Работайте, прилагая слабое давление (например, 30N).

**Примечание.** Приложение большего давления приводит к повышению эффективности работы электроинструмента!

- Периодически выводите дрель из отверстия для отвода стружки, пыли.
- **2. Заворачивание винтов.**

## ШУМ И ВИБРАЦИЯ

При разработке данного инструмента особое внимание уделялось снижению уровня шума. Несмотря на это, в некоторых случаях уровень шума на рабочем месте может достигать 85 дБА. В это ситуации оператор должен использовать средства звуковой защиты.

Уровень шума и вибрации инструмента соответствует нормативам EN 60745-1 и имеет следующие номинальные параметры:

	D10/350E	D13/650E
Акустическое давление, дБ	80,97	85,07
Акустический резонанс, дБ	91,97	96,07
Погрешность, дБ	3	3
Среднеквадратичное значение скорректированного виброускорения, м/с <sup>2</sup>	2,3	3,7
Погрешность, м/с <sup>2</sup>	1,5	1,5

### Пользуйтесь средствами звуковой защиты!

Указанный в настоящих инструкциях уровень вибрации измерен по методике измерения, прописанной в стандарте EN 60745, и может быть использован для сравнения инструментов. Однако если электроинструмент будет использоваться для выполнения других работ с применением рабочих инструментов, не предусмотренных изготовителем, или техническое обслуживание не будет отвечать предписаниям, то уровень вибрации может быть иным. Это может значительно сократить нагрузку от вибрации в расчете на полное рабочее время.

**Примечание.** Для точной оценки нагрузки от вибрации должны быть учтены также отрезки времени, в которые электроинструмент включен или вращается, но действительно не выполняет работы. Это может значительно сократить нагрузку от вибрации в расчете на полное рабочее время.

## АКЦЕССУАРЫ

Аксессуары можно заказать по каталогу, указав их порядковый номер.

## РЕМОНТ И ОБСЛУЖИВАНИЕ

### Обслуживание.

**ВНИМАНИЕ!** Перед работой по уходу за электроинструментом всегда отключайте питающий кабель от электросети.

- **Проверка электроинструмента:** Использование изношенного инструмента снижает эффективность выполняемой работы и может привести к повреждению двигателя. При обнаружении любого износа необходимо заменить инструмент.

- **Осмотр винтов корпуса:** Регулярно проверяйте надежность крепления всех винтов. При обнаружении ослабленного винта немедленно затяните его. В противном случае Вы подвергаете себя риску получения травмы.

- **Уход за электродвигателем:** Необходимо особенно бережно относиться к электродвигателю, избегать попадания воды или масла в его обмотки.

- **Замена щеток:** Замену щеток производить только в центрах технического обслуживания.

- После работы тщательно продувайте электроинструмент сильной струей сухого воздуха.

- Вентиляционные отверстия электроинструмента должны находиться всегда открытыми и чистыми.

- Перед использованием электроинструмента проверьте исправность кабеля. Если кабель поврежден, то его необходимо заменить.

**ВНИМАНИЕ!** В изделии используется шнур питания с креплением типа Y: его замену, если потребуется, в целях безопасности должен осуществить изготовитель или персонал уполномоченных ремонтных мастерских.

**При хранении** дрель не должна подвергаться воздействию влаги и химически активной в отношении материалов среды. Храните дрель в месте, недоступном для детей, при положительной температуре окружающей среды, но не выше +40°C и относительной влажности воздуха не более 80%.

**При транспортировке** перевозите дрель в фирменной упаковке. Перед упаковкой снимите рабочий инструмент, сверните и зафиксируйте шнур.

### Ремонт.

**ВНИМАНИЕ!** При ремонте дрели должны использоваться только оригинальные запасные части и аксессуары фирмы **FELISATTI**. Замена неисправных деталей, за исключением тех, которые описываются в этой инструкции, должна производиться только в центрах технического обслуживания **FELISATTI**. Там ответят на все Ваши вопросы по ремонту и обслуживанию Вашего продукта, а также по запчастям по телефону горячей линии. Адреса фирменных и авторизованных центров технического обслуживания указаны в гарантийном талоне, прилагаемом к руководству по эксплуатации. Вы также можете узнать их по телефону горячей линии. Коллектив консультантов охотно поможет Вам в вопросах покупки, применения и настройки продуктов и принадлежностей.

## ГАРАНТИЯ

Условия гарантии смотрите в гарантийном талоне, прилагаемом к этому руководству по эксплуатации.

## УТИЛИЗАЦИЯ

Электроинструмент, отслуживший свой срок и не подлежащий восстановлению, должен утилизироваться согласно нормам, действующим в стране эксплуатации.

В других обстоятельствах:

- не выбрасывайте электроинструмент вместе с бытовым мусором;
- рекомендуется обращаться в специализированные пункты вторичной переработки сырья.

Interskol Power Tools S.L.  
Carretera de Sant Joan de les Abadesses s/n17500 RIPOLL, (Girona), SPAIN

Tel +34972700200

Fax +34972700554

e-mail: [felisatti@interskol.es](mailto:felisatti@interskol.es)