

## панельные радиаторы



# Ventil Compact (Purmo V)\*

Универсальные панельные радиаторы PURMO Ventil Compact с профилированными нагревательными панелями и конвекционными элементами, снабжённые боковыми накладками и верхней накладкой типа «гриль». Два нижних и четыре боковых присоединительных отверстия с внутренней резьбой G ½" делают возможным подсоединение снизу, а в случае необходимости также и сбоку. Радиатор оборудован встроенным термостатическим вкладышем с предварительной регулировкой.

### технические данные

- Материал : высококачественный глубокоштампованный лист из низкоуглеродистой холоднокатаной стали FePO 1 по EN 10130
- Шаг вертикальных водяных каналов : 33,3 мм
- Патрубки : 2 x G ½ " снизу справа (слева - на заказ),  
4 x G ½ " боковые
- Рабочее давление : 10 бар
- Максимальная температура : 110 °C
- Испытательное давление : 15 бар (заводское 13 бар)
- Цвет : белый RAL 9016, другие цвета по шкале RAL - по заказу
- Аксессуары : кронштейны, пробка, воздухоотводчик в комплекте с радиатором.

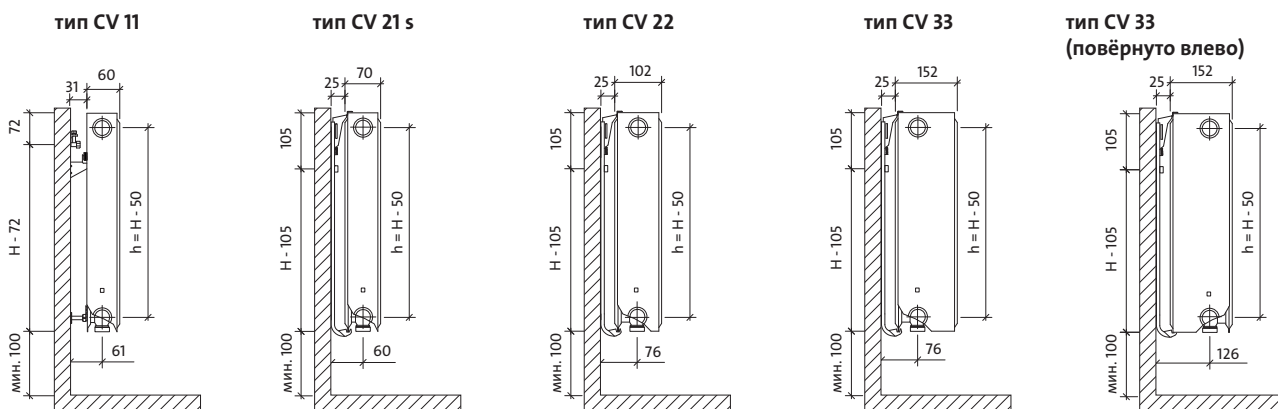


\* старое наименование радиатора

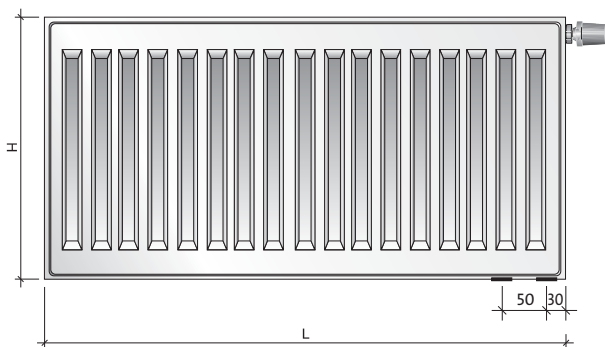
# Ventil Compact

## панельные радиаторы

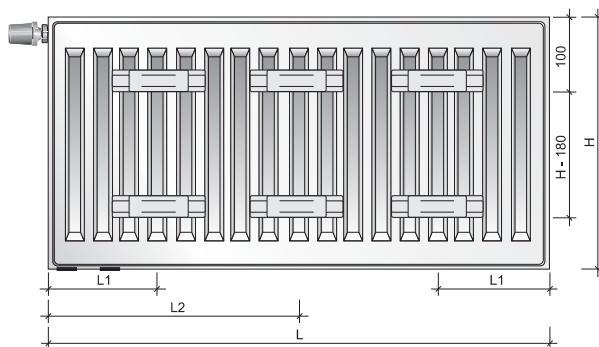
### виды сбоку



### вид спереди



### вид сзади - только тип CV 11



### ёмкость, вес и монтажные размеры

ёмкость: л/м

выс.	300	400	450	500	600	900
<b>тип</b>						
<b>11</b>	1,7	2,2	2,5	2,7	3,2	4,5
<b>21s</b>	3,4	4,5	5,0	5,5	6,6	9,0
<b>22</b>	3,4	4,5	5,0	5,5	6,6	9,0
<b>33</b>	5,1	6,7	7,5	8,2	9,8	13,3

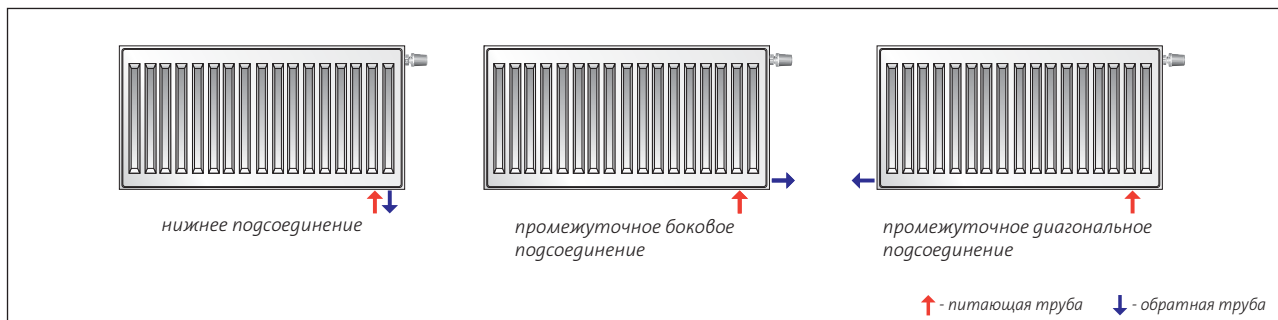
вес: кг/м

выс.	300	400	450	500	600	900
<b>тип</b>						
<b>11</b>	9,1	12,3	13,9	15,5	18,7	28,3
<b>21s</b>	14,0	18,8	21,2	23,5	28,3	42,3
<b>22</b>	16,3	22,0	24,9	27,7	33,4	50,7
<b>33</b>	24,5	33,1	37,4	41,6	50,2	75,8

монтажные размеры: мм\*

тип	CV 11	
	L	L2
<b>400-1600</b>	117	-
<b>1800</b>	117	917
<b>2000</b>	117	1017
<b>2300</b>	117	1150
<b>2600</b>	117	1317
<b>3000</b>	117	1517

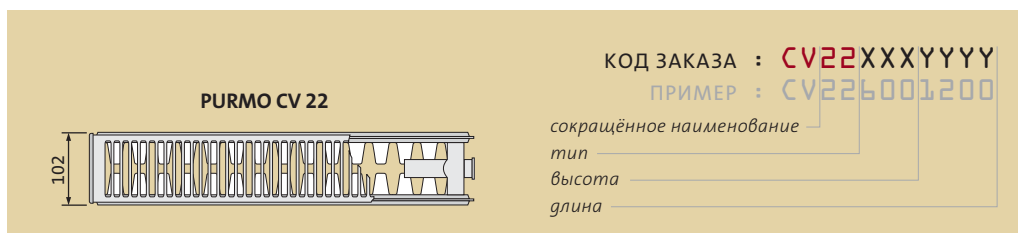
### рекомендуемые подсоединения



↑ - питающая труба ↓ - обратная труба

# панельные радиаторы

## Ventil Compact *тип 22*



длина [мм]	параметры $t_z / t_p / t_i$	высота					
		300	400	450	500	600	900
400	90/70/20 °C	484	616	680	743	865	1213
	75/65/20 °C	384	488	539	588	684	955
500	90/70/20 °C	605	770	850	929	1081	1516
	75/65/20 °C	481	611	674	735	855	1194
600	90/70/20 °C	726	924	1020	1114	1298	1820
	75/65/20 °C	577	733	808	882	1025	1433
700	90/70/20 °C	847	1078	1190	1300	1514	2123
	75/65/20 °C	673	855	943	1029	1196	1672
800	90/70/20 °C	968	1232	1361	1486	1730	2426
	75/65/20 °C	769	977	1078	1176	1367	1910
900	90/70/20 °C	1089	1386	1531	1672	1947	2730
	75/65/20 °C	865	1099	1212	1323	1538	2149
1000	90/70/20 °C	1211	1540	1701	1857	2163	3033
	75/65/20 °C	961	1221	1347	1470	1709	2388
1100	90/70/20 °C	1332	1694	1871	2043	2379	3336
	75/65/20 °C	1057	1343	1482	1617	1880	2627
1200	90/70/20 °C	1453	1849	2041	2229	2595	3639
	75/65/20 °C	1153	1465	1616	1764	2051	2866
1400	90/70/20 °C	1695	2157	2381	2600	3028	4246
	75/65/20 °C	1345	1709	1886	2058	2393	3343
1600	90/70/20 °C	1937	2465	2721	2972	3460	4853
	75/65/20 °C	1538	1954	2155	2352	2734	3821
1800	90/70/20 °C	2179	2773	3061	3343	3893	5459
	75/65/20 °C	1730	2198	2425	2646	3076	4298
2000	90/70/20 °C	2421	3081	3401	3715	4326	6066
	75/65/20 °C	1922	2442	2694	2940	3418	4776
2300	90/70/20 °C	2784	3543	3912	4272	4974	6976
	75/65/20 °C	2210	2808	3098	3381	3931	5492
2600	90/70/20 °C	3147	4005	4422	4829	5623	7886
	75/65/20 °C	2499	3175	3502	3822	4443	6209
3000	90/70/20 °C	3632	4621	5102	5572	6488	9099
	75/65/20 °C	2883	3663	4041	4410	5127	7164

Тепловая мощность радиаторов (Вт) по норме EN 442 для параметров 90/70/20 °C и 75/65/20 °C.

[Вт/м] 105/75/20 °C показатель n	1469	1872	2068	2260	2635	3707
	1,3094	1,3182	1,3226	1,3270	1,3358	1,3561

типы радиаторов доступны на складе