

панельные радиаторы



Compact (Purmo C)*

Панельные радиаторы PURMO Compact с профилированными нагревательными панелями и конвекционными элементами. Снабжены боковыми накладками и верхней накладкой типа «гриль». Четыре присоединительных отверстия с внутренней резьбой G ½ " делают возможным боковое подсоединение как справа, так и слева.

технические данные

- Материал : высококачественный глубокоштампованный лист из низкоуглеродистой холоднокатаной стали FePO 1 по EN 10130
- Шаг вертикальных водяных каналов : 33,3 мм
- Патрубки : 4 x G ½ " боковые
- Рабочее давление : 10 бар
- Максимальная температура : 110 °C
- Испытательное давление : 15 бар (заводское 13 бар)
- Цвет : белый RAL 9016, другие цвета по шкале RAL - по заказу
- Аксессуары : кронштейны, пробка, воздухоотводчик в комплекте с радиатором.

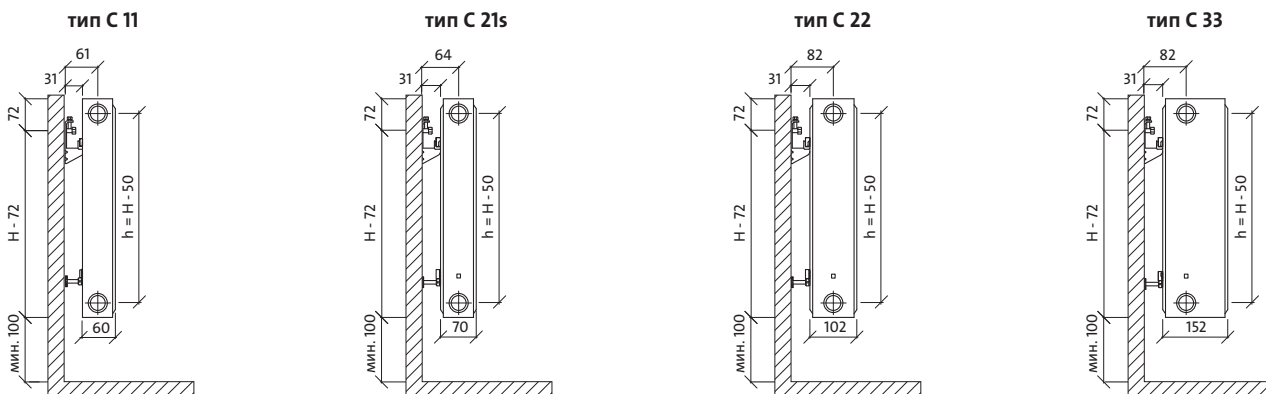


* старое наименование радиатора

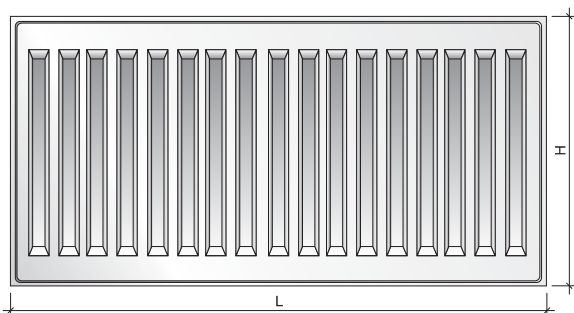
Compact

панельные радиаторы

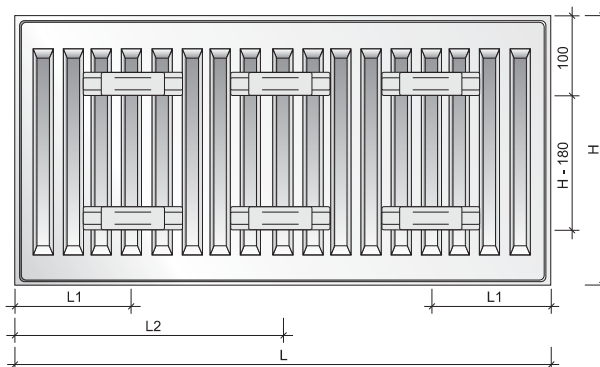
виды сбоку



вид спереди



вид сзади



ёмкость, вес и монтажные размеры

ёмкость: л/м

Выс. тип	300	400	450	500	550	600	900
11	1,7	2,2	2,5	2,7	3,0	3,2	4,5
21s	3,4	4,5	5,0	5,5	6,1	6,6	9,0
22	3,4	4,5	5,0	5,5	6,1	6,6	9,0
33	5,1	6,7	7,5	8,2	9,0	9,8	13,3

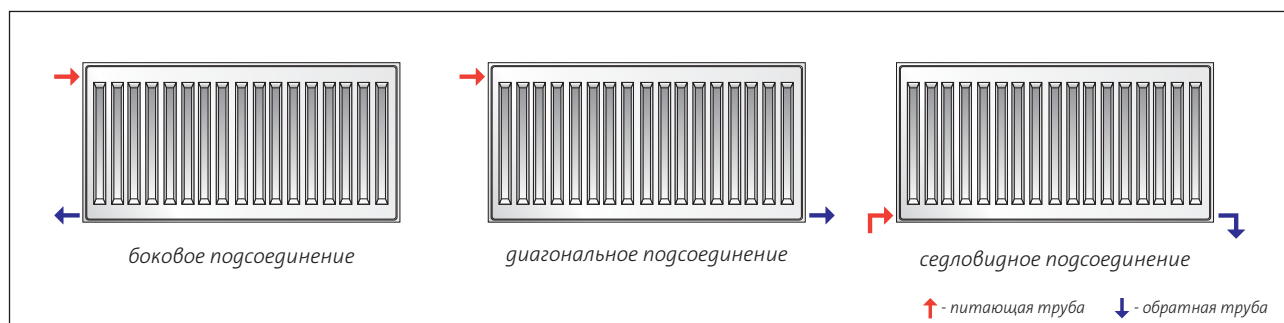
вес: кг/м

Выс. тип	300	400	450	500	550	600	900
11	9,1	12,3	13,9	15,5	17,1	18,7	28,3
21s	14,0	18,8	21,2	23,5	25,9	28,3	42,3
22	16,3	22,0	24,9	27,7	30,6	33,4	50,7
33	24,5	33,1	37,4	41,6	45,9	50,2	75,8

монтажные размеры: мм

тип	С 11		С 21s, С 22, С 33		
	L	L1	L2	L1	L2
400-1600	117	-	133	-	-
1800	117	917	133	900	-
2000	117	1017	133	1000	-
2300	117	1150	133	1167	-
2600	117	1317	133	1300	-
3000	117	1517	133	1500	-

рекомендуемые подсоединения



панельные радиаторы

Compact *mun 22*



PURMO C 22

КОД ЗАКАЗА : **C22XXXXYYY**
 ПРИМЕР : **C226001200**

сокращённое наименование
 тип
 высота
 длина

длина [мм]	параметры $t_z / t_p / t_i$	высота [мм]						
		300	400	450	500	550	600	900
400	90/70/20 °C	484	616	680	743	805	865	1213
	75/65/20 °C	384	488	539	588	636	684	955
500	90/70/20 °C	605	770	850	929	1006	1081	1516
	75/65/20 °C	481	611	674	735	796	855	1194
600	90/70/20 °C	726	924	1020	1114	1207	1298	1820
	75/65/20 °C	577	733	808	882	955	1025	1433
700	90/70/20 °C	847	1078	1190	1300	1408	1514	2123
	75/65/20 °C	673	855	943	1029	1114	1196	1672
800	90/70/20 °C	968	1232	1361	1486	1610	1730	2426
	75/65/20 °C	769	977	1078	1176	1273	1367	1910
900	90/70/20 °C	1089	1386	1531	1672	1811	1947	2730
	75/65/20 °C	865	1099	1212	1323	1432	1538	2149
1000	90/70/20 °C	1211	1540	1701	1857	2012	2163	3033
	75/65/20 °C	961	1221	1347	1470	1591	1709	2388
1100	90/70/20 °C	1332	1694	1871	2043	2213	2379	3336
	75/65/20 °C	1057	1343	1482	1617	1750	1880	2627
1200	90/70/20 °C	1453	1849	2041	2229	2414	2595	3639
	75/65/20 °C	1153	1465	1616	1764	1909	2051	2866
1400	90/70/20 °C	1695	2157	2381	2600	2817	3028	4246
	75/65/20 °C	1345	1709	1886	2058	2227	2393	3343
1600	90/70/20 °C	1937	2465	2721	2972	3219	3460	4853
	75/65/20 °C	1538	1954	2155	2352	2546	2734	3821
1800	90/70/20 °C	2179	2773	3061	3343	3621	3893	5459
	75/65/20 °C	1730	2198	2425	2646	2864	3076	4298
2000	90/70/20 °C	2421	3081	3401	3715	4024	4326	6066
	75/65/20 °C	1922	2442	2694	2940	3182	3418	4776
2300	90/70/20 °C	2784	3543	3912	4272	4627	4974	6976
	75/65/20 °C	2210	2808	3098	3381	3659	3931	5492
2600	90/70/20 °C	3147	4005	4422	4829	5231	5623	7886
	75/65/20 °C	2499	3175	3502	3822	4137	4443	6209
3000	90/70/20 °C	3632	4621	5102	5572	6036	6488	9099
	75/65/20 °C	2883	3663	4041	4410	4773	5127	7164

Тепловая мощность радиаторов (Вт) по норме EN 442 для параметров 90/70/20 °C и 75/65/20 °C.

[Вт/м] 105/75/20 °C показатель n	1469	1872	2068	2260	2450	2635	3707
	1,3094	1,3182	1,3226	1,3270	1,3314	1,3358	1,3561

типы радиаторов доступны на складе