

панельные радиаторы



Compact (Purmo C)*

Панельные радиаторы PURMO Compact с профилированными нагревательными панелями и конвекционными элементами. Снабжены боковыми накладками и верхней накладкой типа «гриль». Четыре присоединительных отверстия с внутренней резьбой G ½ " делают возможным боковое подсоединение как справа, так и слева.

технические данные

- Материал : высококачественный глубокоштампованный лист из низкоуглеродистой холоднокатаной стали FePO 1 по EN 10130
- Шаг вертикальных водяных каналов : 33,3 мм
- Патрубки : 4 x G ½ " боковые
- Рабочее давление : 10 бар
- Максимальная температура : 110 °C
- Испытательное давление : 15 бар (заводское 13 бар)
- Цвет : белый RAL 9016, другие цвета по шкале RAL - по заказу
- Аксессуары : кронштейны, пробка, воздухоотводчик в комплекте с радиатором.

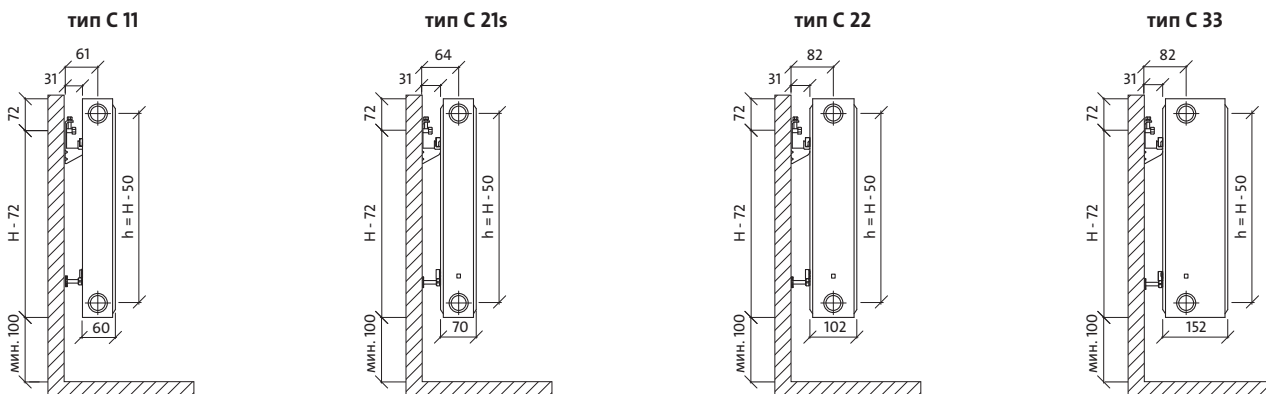


* старое наименование радиатора

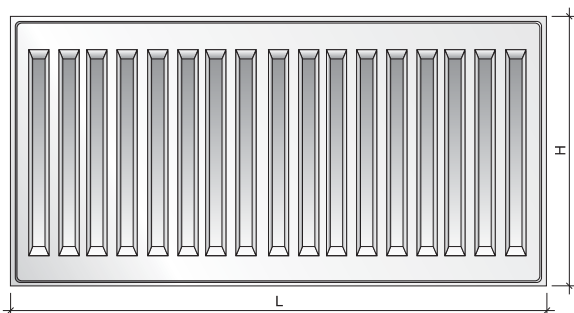
Compact

панельные радиаторы

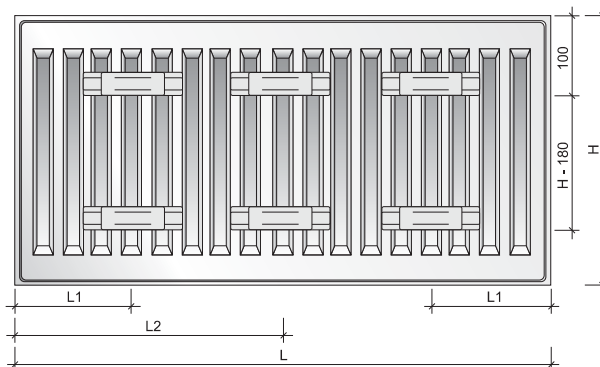
виды сбоку



вид спереди



вид сзади



ёмкость, вес и монтажные размеры

ёмкость: л/м

Выс. тип	300	400	450	500	550	600	900
11	1,7	2,2	2,5	2,7	3,0	3,2	4,5
21s	3,4	4,5	5,0	5,5	6,1	6,6	9,0
22	3,4	4,5	5,0	5,5	6,1	6,6	9,0
33	5,1	6,7	7,5	8,2	9,0	9,8	13,3

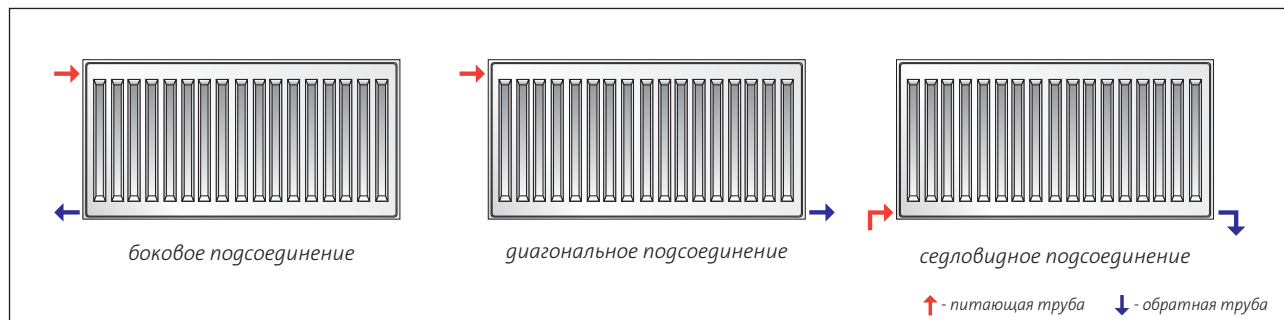
вес: кг/м

Выс. тип	300	400	450	500	550	600	900
11	9,1	12,3	13,9	15,5	17,1	18,7	28,3
21s	14,0	18,8	21,2	23,5	25,9	28,3	42,3
22	16,3	22,0	24,9	27,7	30,6	33,4	50,7
33	24,5	33,1	37,4	41,6	45,9	50,2	75,8

монтажные размеры: мм

	С 11		С 21s, С 22, С 33		
	L	L1	L2	L1	L2
400-1600	117	-	133	-	-
1800	117	917	133	900	-
2000	117	1017	133	1000	-
2300	117	1150	133	1167	-
2600	117	1317	133	1300	-
3000	117	1517	133	1500	-

рекомендуемые подсоединения



панельные радиаторы

Compact *mun 11*



PURMO C 11

КОД ЗАКАЗА : **C11XXXXYYY**
 ПРИМЕР : **C116001200**

сокращённое наименование
 тип
 высота
 длина

длина [мм]	параметры $t_z / t_p / t_i$	высота [мм]						
		300	400	450	500	550	600	900
400	90/70/20 °C	275	358	398	437	476	513	720
	75/65/20 °C	218	284	316	347	378	407	571
500	90/70/20 °C	343	447	497	546	595	641	900
	75/65/20 °C	273	356	395	434	472	509	714
600	90/70/20 °C	412	537	597	656	713	770	1080
	75/65/20 °C	328	427	474	521	566	611	856
700	90/70/20 °C	480	626	696	765	832	898	1260
	75/65/20 °C	382	498	553	608	661	713	999
800	90/70/20 °C	549	716	795	874	951	1026	1440
	75/65/20 °C	437	569	632	694	755	814	1142
900	90/70/20 °C	618	805	895	984	1070	1155	1620
	75/65/20 °C	491	640	711	781	850	916	1284
1000	90/70/20 °C	686	895	994	1093	1189	1283	1800
	75/65/20 °C	546	711	790	868	944	1018	1427
1100	90/70/20 °C	755	984	1094	1202	1308	1411	1980
	75/65/20 °C	601	782	869	955	1038	1120	1570
1200	90/70/20 °C	824	1073	1193	1311	1427	1539	2160
	75/65/20 °C	655	853	948	1042	1133	1222	1712
1400	90/70/20 °C	961	1252	1392	1530	1665	1796	2520
	75/65/20 °C	764	995	1106	1215	1322	1425	1998
1600	90/70/20 °C	1098	1431	1591	1749	1903	2052	2880
	75/65/20 °C	874	1138	1264	1389	1510	1629	2283
1800	90/70/20 °C	1236	1610	1790	1967	2140	2309	3240
	75/65/20 °C	983	1280	1422	1562	1699	1832	2569
2000	90/70/20 °C	1373	1789	1989	2186	2378	2566	3600
	75/65/20 °C	1092	1422	1580	1736	1888	2036	2854
2300	90/70/20 °C	1579	2057	2287	2514	2735	2950	4140
	75/65/20 °C	1256	1635	1817	1996	2171	2341	3282
2600	90/70/20 °C	1785	2326	2585	2842	3092	3335	4680
	75/65/20 °C	1420	1849	2054	2257	2454	2647	3710
3000	90/70/20 °C	2059	2684	2983	3279	3567	3848	5400
	75/65/20 °C	1638	2133	2370	2604	2832	3054	4281

Тепловая мощность радиаторов (Вт) по норме EN 442 для параметров 90/70/20 °C и 75/65/20 °C.

[Вт/м] 105/75/20 °C показатель n	832	1085	1206	1326	1443	1557	2187
	1,2981	1,3026	1,3048	1,3070	1,3093	1,3115	1,3170

типы радиаторов доступны на складе