

# Системы инсталляций Viega

Творческий подход  
к дизайну ванных комнат.



**viega**



# Viega. Всегда свежие идеи!

## **Семейная традиция**

За маркой Viega стоит семейное предприятие, которое с самого начала предъявляет самые высокие требования к качеству своей продукции, сервису, соблюдению сроков поставки, а так же к максимальной ориентации на самого потребителя. В большом бизнесе, чтобы добиться международного успеха, требуется нечто большее – чем просто хорошая идея. Поэтому уже более 100 лет компанию отличают смелость, стремление к инновациям и полная отдача в работе.



## **Компетентность плюс многообразие**

Каталог Viega насчитывает более 16 000 различных артикулов. Включенные в нем изделия, предлагают не только огромный выбор, но и отличное качество. Это объясняется тем, что Viega объединила все самое лучшее: прекрасно обученный персонал, лучшие материалы, высокотехнологичное современное производственное оборудование – и все это на 6 производственных предприятиях в Германии и в США.



## **Систематично и точно**

Более того, 16 000 видов продукции всегда в наличии на складе, а благодаря идеальной логистике – обеспечена их сборка, маркировка, упаковка и отправка. Система работает совершенно – как все в компании Viega. Ведь взаимодействуют не только процессы, но и продукты. Примером тому являются модули для навесной сантехники – одна из множества инноваций фирмы Viega. И ярким образцом тому служит представляемая в этой брошюре система Steptec: испытанная система, раскрывающая небывалые возможности при монтаже. Мы верны девизу: Viega. Всегда свежие идеи!



# Viega Eco Plus. Выигрывайте в объектном строительстве.



Viega Eco Plus олицетворяет испытанную технику, рациональный монтаж и продуманные детальные решения. А значит, этой прагматичной системе по плечу любая встраиваемая настенная техника, и именно в объектном строительстве она является одним из самых предпочтительных решений Viega Eco Plus предлагается по привлекательной цене «все включено».





# Viega Eco Plus. Убеждает ценой, восхищает качеством.

Благодаря непревзойденному соотношению цены и качества Viega Eco Plus расставляет четкие акценты в объектном строительстве. Ведь здесь все согласовано: стабильная обработка, надежное качество и исключительное разнообразие дизайна. Будь то монтаж одного модуля, или рядного монтажа на направляющих профилях – Viega Eco Plus гарантирует легкую и экономичную установку. Благодаря находчивым решениям и новаторским деталям, например, механизму самофиксации выдвижных ножек, Вы экономите время при монтаже. А регулируемое по глубине посадки колено к унитазу обеспечивает комфортное подсоединение к канализации. Практичней не бывает. Экономичность, удобство монтажа и реальная эффективность рекомендуют Viega Eco Plus как идеальную систему для настенного монтажа навесной сантехники.





# Viega Eco Plus. Предусмотрено абсолютно всё.

1 Стабильные самонесущие элементы состоят из рамы с порошковым напылением и гарантируют абсолютную жесткость на кручение, а также статическую устойчивость. Двухслойная обшивка элементов (2 x 12,5 мм).

2 Крепежный комплект можно монтировать прямо на стене, на монтажном профиле или в углу под 45°. Он обеспечивает плавную регулировку элементов по глубине до 200 мм.

3 Индивидуальная регулировка и возможности изменения высоты крепления керамики для людей с ограниченными физическими возможностями.

4 Регулируемое по глубине посадки колено из полипропилена существенно упрощает подключение к системе канализации.



5 Система оснащена выдвижными опорами под направляющие шириной 50 мм или 75 мм.

6 Viega Eco Plus оснащена сливным бачком Viega Visign 2 скрытого монтажа с экономичным расходом воды и другими конструктивными преимуществами.

7 Встроенный механизм самофиксации выдвижных ножек во всех элементах Viega Eco Plus обеспечивает быстрый и простой монтаж.

8 Viega Eco Plus снабжена системой звукоизоляции по DIN 4109, сертифицированной Институтом строительной физики Fraunhofer, г. Штутгарт.



Модуль для унитаза  
Viega Eco Plus 8161.2  
В x Ш x Г:  
1130 x 490 x 130-200 мм



Модуль для унитаза  
Viega Eco Plus 8138.2  
В x Ш x Г:  
830 x 490 x 200 мм



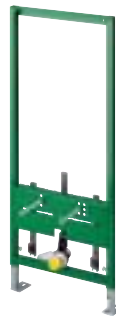
Модуль для унитаза  
Viega Eco Plus 8137.2  
В x Ш x Г:  
830 x 490 x 200 мм



Модуль для унитаза  
Viega Eco 8180.25/8180.26  
В x Ш x Г:  
1130 x 490 x 130-200 мм



Модуль для биде  
Viega Eco Plus 8167.5  
В x Ш x Г:  
1130 x 490 x 100-200 мм



Модуль для раковины  
Viega Eco 8180.61  
В x Ш x Г:  
1130 x 490 x 100-200 мм



Модуль для раковины  
Viega Eco Plus 8162  
В x Ш x Г:  
860 x 490 x 100-200 мм



Модуль для раковины  
Viega Eco Plus 8164  
В x Ш x Г:  
1130 x 490 x 100-200 мм



Модуль для раковины  
Viega Eco Plus 8156.1  
В x Ш x Г:  
1300 x 490 x 85-200 мм



Модуль для раковины  
Viega Eco Plus 8156  
В x Ш x Г:  
1300 x 490 x 100-200 мм



Модуль для раковины  
Viega Eco Plus 8158  
В x Ш x Г:  
860/1130 x 490 x 90-200 мм



Модуль для раковины  
Viega Eco Plus 8155  
с счет. скрыт. монт., В x Ш x Г:  
1130 x 490 x 115-200 мм



Модуль для раковины  
Viega Eco Plus 8154  
с счет. скрыт. монт., В x Ш x Г:  
1130 x 490 x 115-200 мм



Модуль для мойки  
Viega Eco Plus 8159  
В x Ш x Г:  
1300 x 490 x 100-200 мм



Модуль для писсуара  
Viega Eco Plus 8164.5  
В x Ш x Г:  
1130/1300 x 490 x 100-200 мм



Модуль для писсуара  
Viega Eco Plus 8152.3  
(электроника с радаром)  
В x Ш x Г:  
1130 x 490 x 125-200 мм



Крепежные штыри  
Viega Eco Plus 8169  
В x Ш x Г:  
1130 x 330 x 30-200 мм



Монтажный профиль 8001  
В x Г: 40 x 22 мм  
Длина 3000 мм



Комплект креплений  
Viega Eco Plus 8173

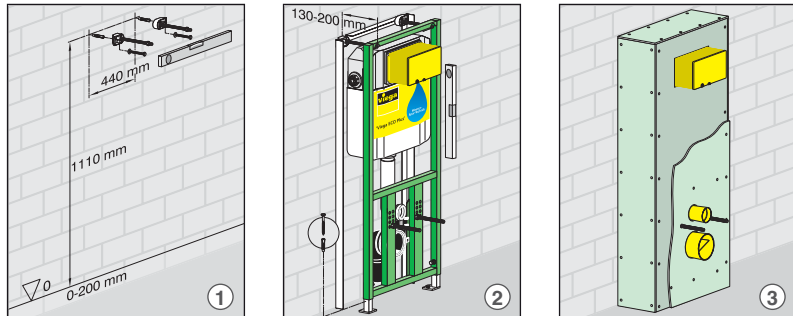


Другие комплектующие см. в каталоге.

# Viega Eco Plus: Монтаж – легкая задача.

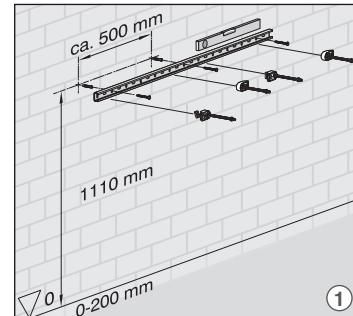
## Настенный монтаж одного модуля ВН 1130 мм

- 1 В стену, на высоте 1110 мм, на дюбеля монтируются крепежные штыри. Расстояние между обоими штырями должно составлять 440 мм.
- 2 Насадить модуль для унитаза Viega Eco Plus на штыри и выровнять по уровню. Затем к полу крепятся выдвижные опорные ножки. Сбоку и сверху от элемента прикрепить настенные профили, к которым впоследствии привинтить гипсокартонные плиты.
- 3 В завершение остается лишь зашить модуль двойным слоем гипрока GKFI (2 x 12,5 мм).



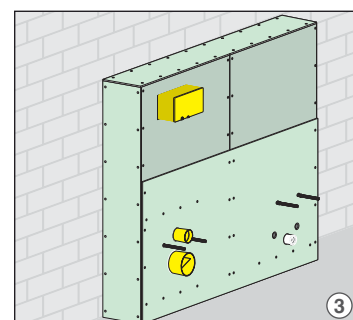
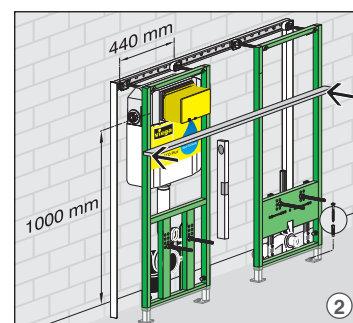
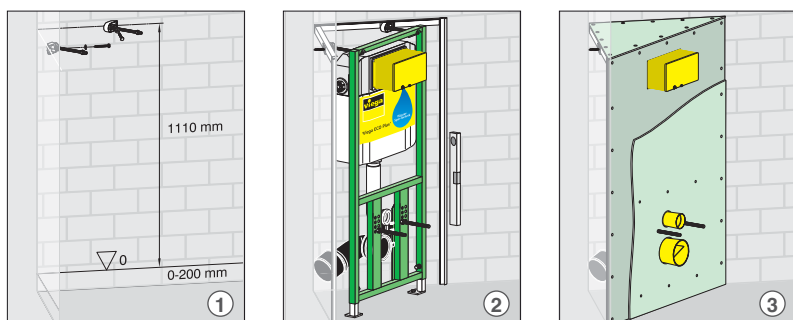
## Рядный настенный монтаж ВН 1130 мм

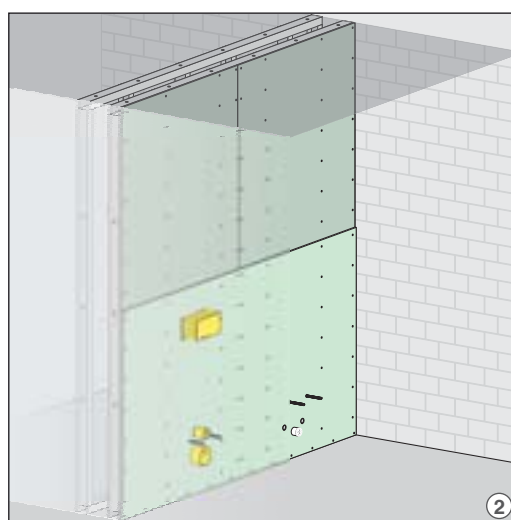
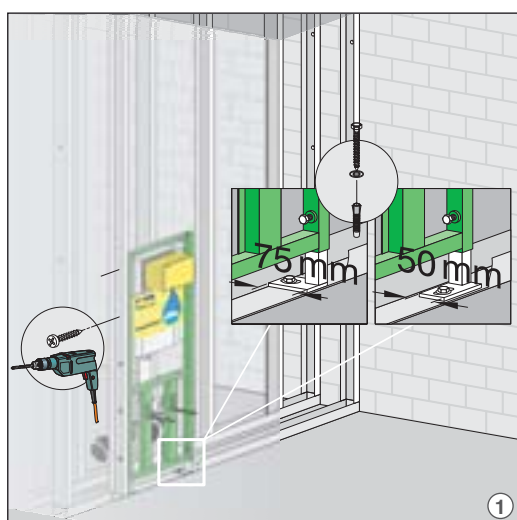
- 1 На высоте 1110 мм через каждые 500 мм прикрепить к стене монтажный профиль. Далее на расстоянии 440 мм в стену монтируется крепеж.
- 2 Проверить точность установки обоих элементов по уровню. После этого поставить боковые настенные профили, на которые впоследствии будут крепиться гипсокартонные плиты.
- 3 В завершение модули со всех сторон обшить двойным слоем гипрока (2 x 12,5 мм).



## Монтаж углового модуля ВН 1130 мм

- 1 Крепеж монтируется на высоте 1110 мм.
- 2 После этого смонтировать модуль для унитаза, выровнять и прикрепить к полу. Угловые профили поставить под углом 45°, они будут служить основой или креплением для гипрока. С той же целью за модулем по верхней границе крепится профиль под 90° для зашивки сверху.
- 3 В завершение монтажа зашить всю конструкцию двойным слоем гипрока GKFI (2 x 12,5 мм).



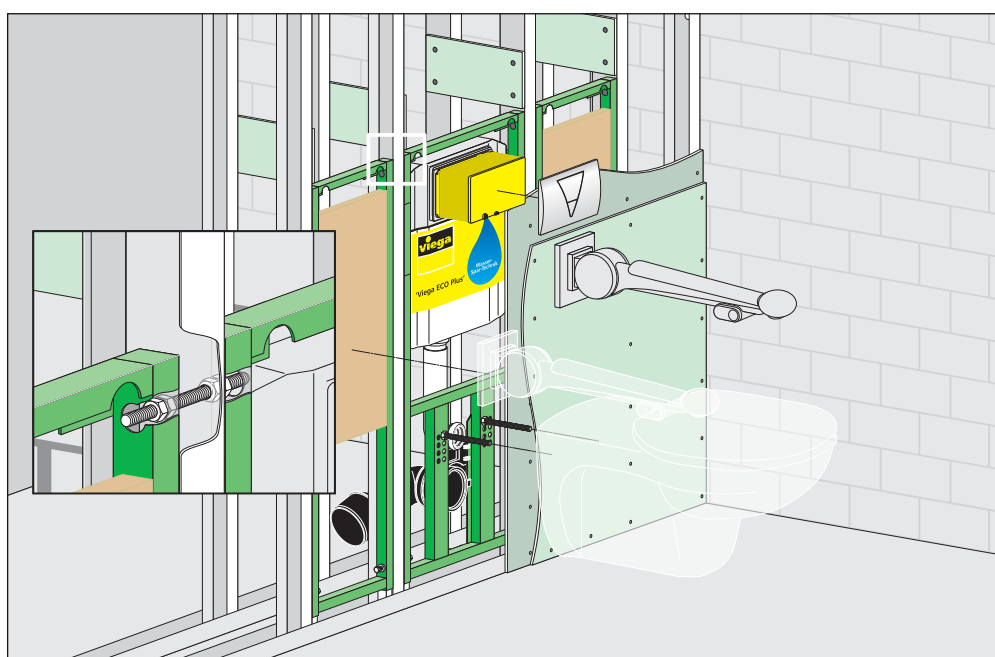


### Монтаж модулей на опорные профили

- 1 Даже разные модули для унитазов Viega Eco Plus можно смонтировать на готовые опорные профили.
- 2 В завершение монтажа зашить всю конструкцию двойным слоем гипрока GKF1 (2 x 12,5 мм).

### Концепция ванной комнаты для людей с ограниченными физическими возможностями

На рисунке изображена конструкция «безбарьерного» санузла. При этом слева и справа от модуля для унитаза Viega Eco Plus в опорные секции установлены так называемые крепежные элементы. Затем на них устанавливаются откидные поручни. На небольшом фрагменте слева видны крепления разных элементов к опорной направляющей. Техническая деталь: смыв в унитазе можно включить не только нажимной кнопкой модуля, но и кнопкой с радиосигналом, выполненной на откидном поручне.



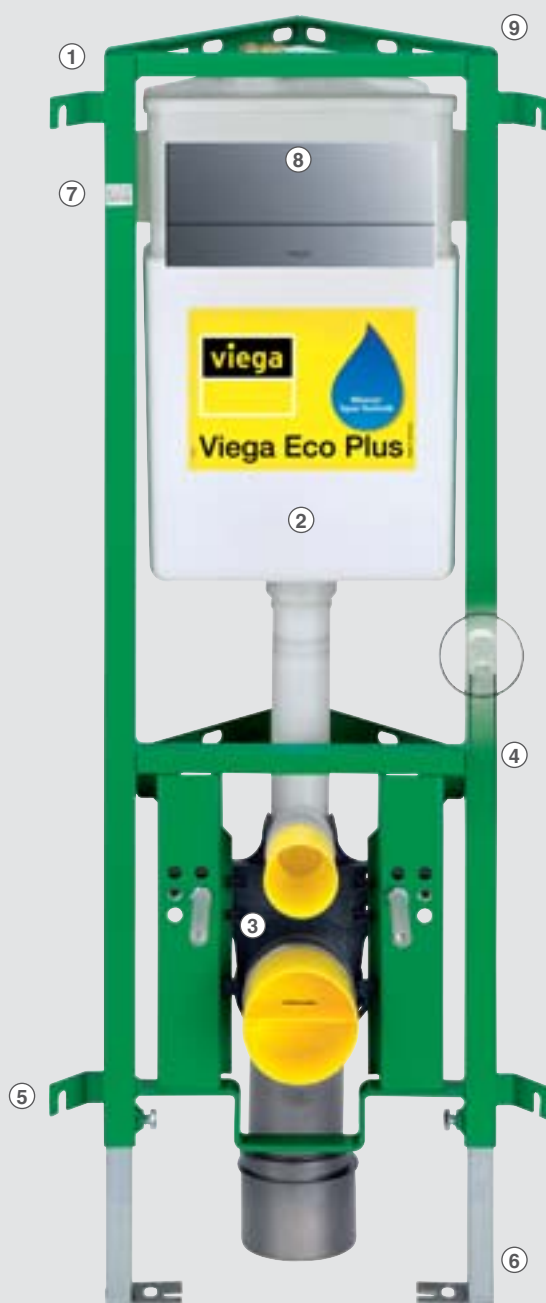
# Угловые модули Viega Eco Plus. Больше свободного пространства.

**1** Компактная конструкция угловых модулей Viega Eco Plus обеспечивает небольшие установочные размеры. Рама изготовлена из стали с порошковым напылением и служит дополнительной основой для обшивки.

**2** Сливной бачок из прочной пластмассы оснащен водозоном экономичным механизмом 2-объемного смыва (заводская настройка объема полного смыва – ок. 6 л с возможностью изменения на 7,5 л / объем экономичного смыва ок. 3 л).

**3** Индивидуальная регулировка высоты крепления сан-фаянса (330 мм, 350 мм и 370 мм).

**4** Встроенный в раму «механизм выравнивания» облегчает установку по уровню угловых модулей Viega Eco Plus.



**5** Угловой модуль Viega Eco Plus располагает многочисленными монтажными возможностями; например, его можно навесить на расположенные по бокам крепежные накладки. Кроме того, возможен монтаж в углах больше или меньше 90°.

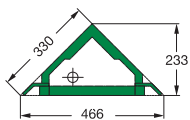
**6** При монтаже углового модуля Viega Eco Plus можно обойтись одной из двух выдвигаемых опор, если в этом месте предусмотрен ввод канализационной трубы.

**7** Наличие метровой метки упрощает монтаж модулей.

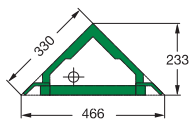
**8** Можно использовать любые кнопки смыва Visign.

**9** Специально расположенный в верхней зоне сливной бачок облегчает подключение к водопроводу. Внутри модуля достаточно места для разводки труб и монтажа арматуры.

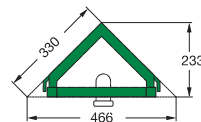
Угловой модуль для унитаза  
Viega Eco Plus 8141.2  
Монтажная высота 1130 мм



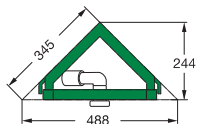
Угловой модуль для унитаза  
Viega Eco Plus 8141.2  
Монтажная высота 980 мм



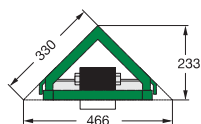
Угловой модуль  
для раковины Viega Eco Plus 8142  
Монтажная высота 980-1130 мм



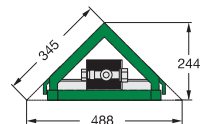
Угловой модуль  
для биде Viega Eco Plus 8143  
Монтажная высота 980-1130 мм



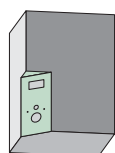
Угловой модуль  
для писсуара Viega Eco Plus 8144  
Монтажная высота 1130/1300 мм



Угловой модуль для писсуара  
Viega Eco Plus «Joly» + «Visit» 8145  
Монтажная высота 1130 мм



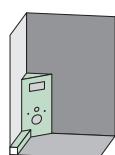
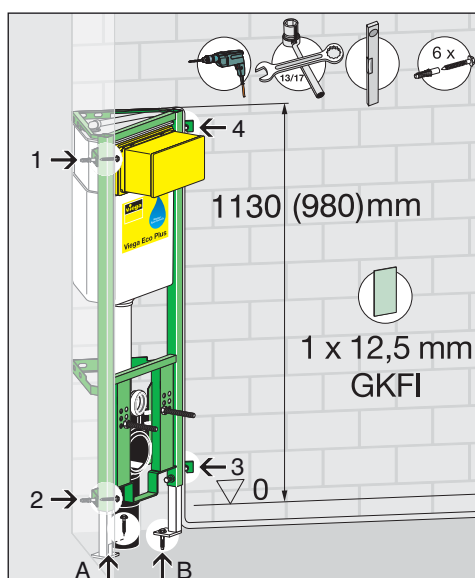
# Угловые модули Viega Eco Plus. Умный проект, легкий монтаж.



**Вариант 1:**  
**Монтаж**  
**углового модуля**  
**для унитаза**  
**Viega Eco Plus,**  
**высота 1130 мм**  
**или 980 мм**

1 Установить угловой модуль на соответствующую монтажную высоту (отмерить от верхней кромки чист. пола 1130 мм или 980 мм) и выверить его положение. Затем сделать разметку точек крепления (A + B и 1-4).

2 Просверлить отверстия в намеченных точках крепления и после повторной выверки горизонт. и вертик. положения зафиксировать угловой модуль прилагаемым крепежным материалом. Затем обшить модуль одним листом гипрока.



**Вариант 2:**  
**Монтаж**  
**углового модуля**  
**для унитаза**  
**Viega Eco Plus,**  
**высота 1130 мм**  
**или 980 мм.**

**Монтаж канализации в зоне опоры**

1 Порядок действий соответствует варианту 1. Но в данном варианте монтажа следует сделать разметку точек крепления A и 1-5.

2 Порядок действий такой же, как и в варианте 1: просверлить отверстия в точках крепления (A и 1-5), выверить положение углового модуля и зафиксировать его. Затем обшить модуль одним листом гипрока.

