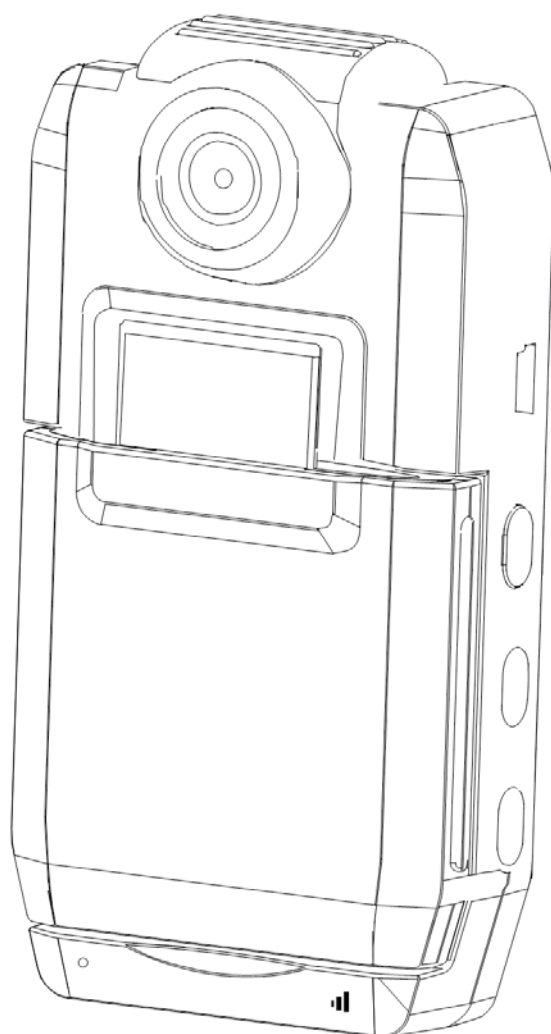


Руководство пользователя

PARKCITY HD DVR 510



Портативная автомобильная видеочамера

Цифровая видеочамера


Цифровое устройство звукозаписи


Цифровая фотокамера



Начало работы с устройством

Включение и выключение

Нажмите кнопку  1 раз для включения устройства. Загорится синий индикатор.

Нажмите кнопку  еще 1 раз для выключения устройства. Синий индикатор погаснет.

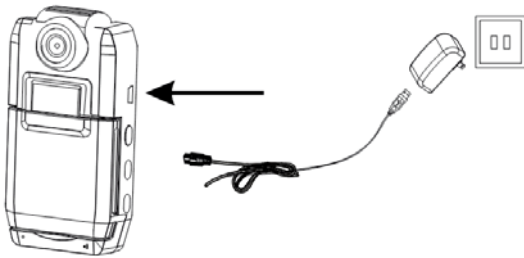


Внимание: перед выключением показывается сигнал о низком заряде батареи.

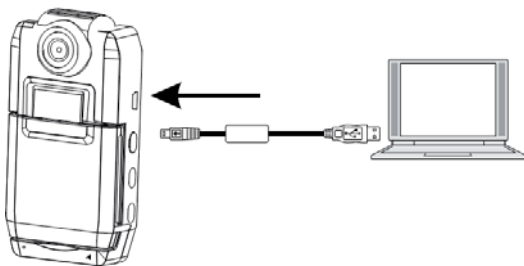
Зарядка батареи

Существует 3 способа зарядить батарею. При зарядке горит красный индикатор, полное время зарядки составляет 180 минут. Красный индикатор гаснет после окончания зарядки.

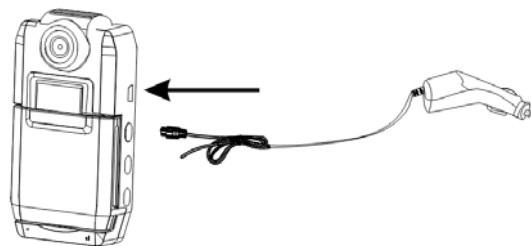
1. Использование адаптера сети для зарядки батареи



2. Использование USB-кабеля для зарядки батареи

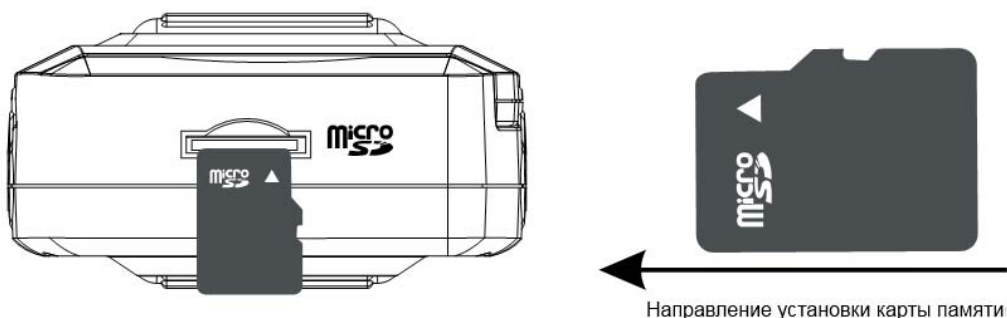


3. Использование адаптера для прикуривателя автомобиля для зарядки батареи



Установка карты памяти Micro SD

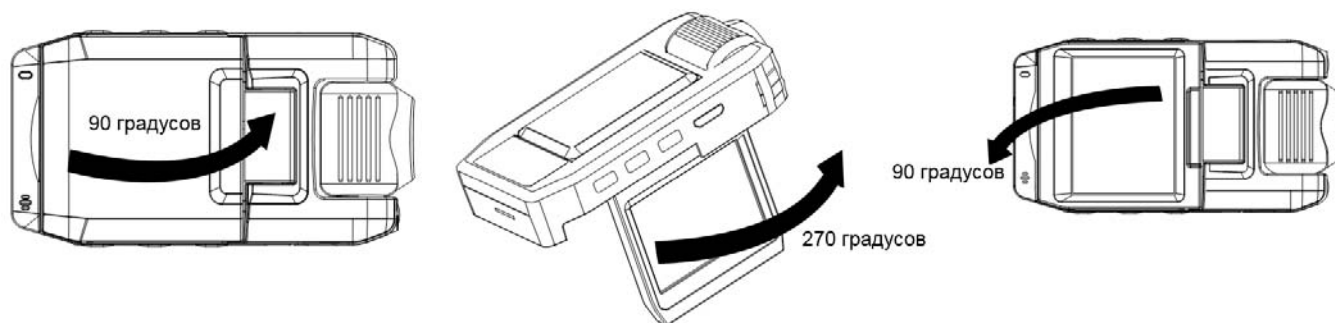
Вставьте карту памяти Micro SD в устройство так, как это показано на рисунке ниже. Карту следует вставить до щелчка.



Извлечение карты памяти: Нажмите на карту памяти и извлеките ее после того, как она выскочит из разъема.

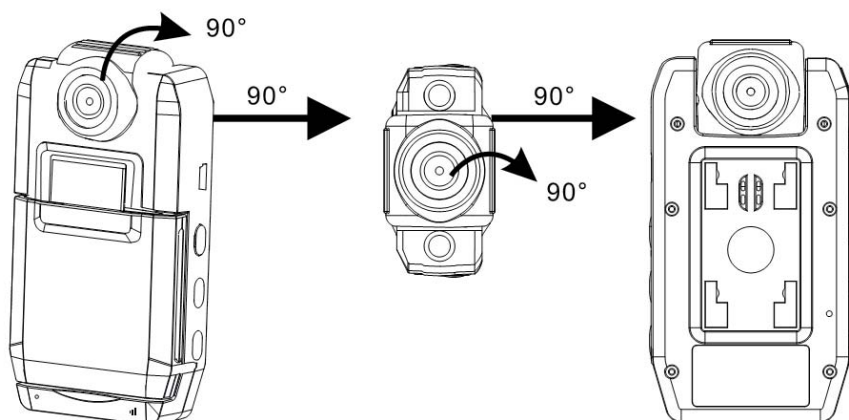
Поворот ЖК-дисплея

ЖК-дисплей открывается на 90° относительно корпуса устройства. ЖК-дисплей также может поворачиваться на 90° против часовой стрелки и на 270° по часовой стрелке.

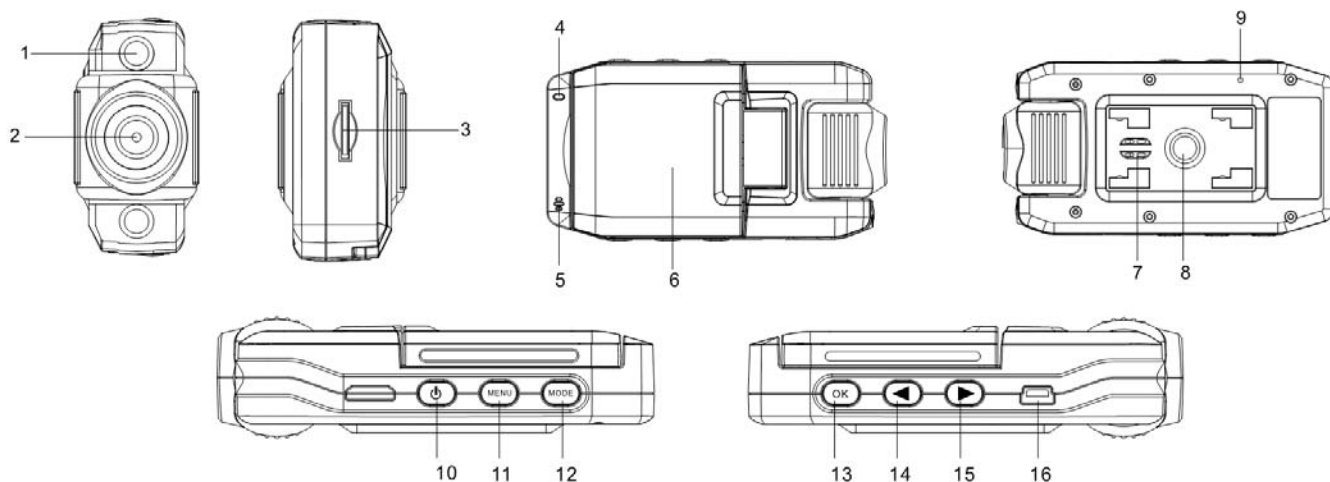


Поворот объектива

Объектив может поворачиваться на 180° , как это показано на рисунке ниже.



Краткое описание устройства



- 1) Светодиодный индикатор 2) Объектив 3) Разъем карты памяти Micro SD
4) Индикатор питания (синий) / Индикатор зарядки (красный) 5) Микрофон
6) ЖК-дисплей 7) Динамик 8) Разъем автомобильного крепления
9) Кнопка сброса 10) Кнопка включения/выключения 11) Кнопка вызова меню
12) Кнопка выбора режима 13) Кнопка подтверждения (OK) 14) Кнопка «вниз»
15) Кнопка «вверх» 16) USB-порт

Основной режим записи:

Как переключаться между режимами записи видео, съемки фото и воспроизведения:

Нажмите кнопку выбора режима для переключения между режимами.

Как перейти в режим настроек:

Нажмите кнопку вызова меню один раз, нажмите ее еще раз, выберите пункт «Setup» (Системные настройки), появится меню на синем фоне.

Format: Форматирование карты памяти Micro SD (Эта операция удалит все файлы на карте памяти).

Language: Выбор языка: 1) Английский, 2) Китайский (традиционное письмо), 3) Китайский (упрощенное письмо), 4) Японский, 5) Русский.

Sys.Reset: Сброс системных настроек: Отмена/Продолжить

Light Freq.: Частота: 50 Гц / 60 Гц

Date Input: Настройка даты и времени

Как записать видео и перейти в режим настроек

Съемка видео

Нажмите кнопку ОК для начала записи видео, а затем эту же кнопку для остановки записи.

В режиме записи видео или съемки фото нажмите кнопку «вверх» для поворота изображения и отключения экрана.

В режиме записи видео или съемки фото нажмите кнопку «вниз» для переключения между дневным и ночным режимами съемки.

Светодиодная подсветка включается автоматически при недостаточном освещении.

Настройки записи видео

Нажмите кнопку вызова меню и войдите в меню настроек записи видео

Size: Размер изображения: VGA/D1/HD(1280x960)

Time Stamp: Отображение отметки о дате и времени съемки: Вкл/Выкл

Motion Detect: Датчик движения: Вкл/Выкл

Audio Record: Запись звука Вкл/Выкл

Record Time : Длительность записи: 2 минуты / 5 минут / 15 минут

Как перейти в режим настроек фото

Съемка фото

Нажмите кнопку ОК для того, чтобы снять фото

Переход в режим настроек фото

Нажмите кнопку вызова меню и перейдите в режим настроек фото

Size: Разрешение изображения: VGA/1.3M/2M/3M/5M

Burst: Непрерывная съемка серий: Вкл/Выкл

Self Time : Таймер автоматической съемки: Выкл/10 секунд/2 секунды/10+2 секунды

Работа с файлами

1. Нажмите кнопку выбора режима для перехода в режим работы с файлами
 2. Существует 2 типа файлов – файлы видео и файлы фото
 3. Самые последние файлы будут показаны на ЖК-дисплее
- Пример: Если последним вашим действием с устройством была съемка фото, на экране будет показано фото.

Воспроизведение видео и просмотр фото

Воспроизведение видео

1. С помощью кнопок «вверх» и «вниз» выберите файл, который хотите воспроизвести
2. Нажмите кнопку ОК для запуска и остановки воспроизведения. Нажмите кнопку «вниз» во время воспроизведения для обратной перемотки.
3. Нажмите кнопку вызова меню для остановки воспроизведения

Просмотр фото

С помощью кнопок «вверх» и «вниз» выберите файл, который хотите просмотреть

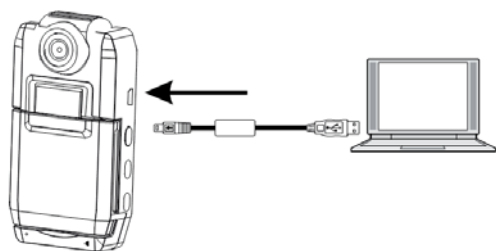
Настройки просмотра

Во время просмотра нажмите кнопку вызова меню для перехода к настройкам просмотра

1. Delete: Удалить: Нажмите кнопку ОК для выбора действия: удалить один файл, все или выбрать файл
2. Thumbnail: Показать миниатюры изображений
3. Volume : Настройка громкости звука при воспроизведении

Подключение к ПК

Загрузка видео и изображений



1. После подключения USB-кабеля к ПК экран погаснет, загорится синий индикатор. Подождите несколько секунд.
2. Компьютер автоматически определит карту памяти Micro SD. Внимание: Системные требования: Windows 2000/XP/Vista/7, Mac OS X10.3.6 или выше.
3. Просматривайте и управляйте файлами с помощью компьютера.

4. Отключите USB-кабель для выключения устройства.

Примечание: если возникнет сбой при работе устройства нажмите кнопку сброса.

Особенности устройства

- Очень портативное, объектив может поворачиваться на 180°, угол обзора объектива составляет 140°, высокая разрешающая способность объектива
- ЖК-дисплей поворачивается на 270°, удобно для съемки видео и фото в различных ситуациях
- Матрица размером 2 дюйма с низким уровнем цифровых шумов позволяет получать качественное изображение при низком освещении
- Возможность выбора дневного и ночного режима съемки
- Автоматическое управление чувствительностью, светодиодная подсветка высокой яркости
- Возможность одновременной зарядки устройства и съемки
- Встроенные микрофон и динамик
- Поддержка карт памяти Micro SD большой емкости
- Возможность съемки автопортрета
- Режим стабилизации изображения при тряске
- Возможность записи во время движения в автомобиле
- Непрерывная запись. Автоматическое удаление старых файлов при заполнении карты памяти
- Автоматическое включение при запуске двигателя автомобиля
- Возможность записи при отключенном ЖК-дисплее

Характеристики устройства

ЖК-дисплей	2.0 LTPS (4:3)
Объектив	140° широкоугольный объектив с высокой разрешающей способностью
Языки интерфейса	1) Английский, 2) Китайский (традиционное письмо), 3) Китайский (упрощенное письмо), 4) Японский, 5) Русский
Разрешение видео	VGA/D1/HD(1280x960)
Формат видео	AVI
Разрешение фото	VGA
Формат фото	JPG
Карта памяти	Micro SD
Микрофон/динамик	Да
Таймер	2 сек/10 сек/10+2 сек
Подсветка	2 сверхярких светодиода
ТВ-режим	PAL/NTSC
Частота	50 Гц / 60 Гц
USB-порт	USB2.0
Питание	5 В 500 мА
Батарея	Перезаряжаемая литиево-ионная

Аксессуары:

- 1) Автомобильное зарядное устройство
- 2) Зарядное устройство (опционально)
- 3) Крепление для установки в автомобиле
- 4) USB-кабель
- 5) Руководство пользователя
- 6) Компакт-диск (опционально)

Произведено на Тайване

Все права защищены Focusco

Характеристики устройства могут быть изменены без уведомления
Производитель не несет ответственности за типографические ошибки