

# Defort®



## DHG-2000N-K 93720490

<b>GB</b> User's Manual . . . . .	3	<b>PL</b> Instrukcja obsługi . . . . .	23
<b>DE</b> Bedienungsanleitung . . . . .	4	<b>CZ</b> Návod k použití . . . . .	24
<b>FR</b> Mode d'emploi . . . . .	6	<b>SI</b> Navodilo za uporabo . . . . .	26
<b>ES</b> Instrucciones de servicio . . . . .	7	<b>CS</b> Uputstvo za korisnike . . . . .	27
<b>PT</b> Manual de instruções . . . . .	9	<b>HR</b> <b>BOS</b> Upute za uporabu . . . . .	28
<b>IT</b> Istruzione per l'uso . . . . .	10	<b>TR</b> Kullanım kılavuzu . . . . .	29
<b>NL</b> Gebruiksaanwijzing . . . . .	12	<b>AE</b> تعليمات الاستخدام . . . . .	30
<b>SE</b> Bruksanvisning . . . . .	13	<b>RU</b> Инструкция по эксплуатации . . . . .	31
<b>FI</b> Käyttöohje . . . . .	15	<b>UA</b> Інструкція з експлуатації . . . . .	32
<b>NO</b> Bruksanvisning . . . . .	16	<b>KZ</b> Қолданысы бойынша нұсқама . . . . .	33
<b>DK</b> Brugervejledning . . . . .	18	<b>LT</b> Instrukcija . . . . .	34
<b>HU</b> Használati utasítás . . . . .	19	<b>LV</b> Instrukcija . . . . .	35
<b>RO</b> Manual de utilizare . . . . .	20	<b>EE</b> Kasutusjuhend . . . . .	36
<b>GR</b> Οδηγίες χρήσεως . . . . .	21	<b>SR</b> Упутство за употребу . . . . .	37

1



230 V  
50 Hz



2000 W



350°C  
300 l/min



550°C  
500 l/min



0.8 kg

2

①



350°C



300 l/min



②



550°C



500 l/min



## Hot air gun

**CAREFULLY READ THE INSTRUCTIONS BEFORE YOU USE THE HOT AIR GUN!**

### 1. ADDITIONAL SAFETY RULES

#### BEFORE USING THE APPLIANCE:

##### 1. Check the following:

- Make sure the voltage of the hot air gun corresponds with the power voltage.
  - Are the mains lead and the mains plug in a good state: strong, without ravel or damages.
2. Avoid the use of long extension cables.
  3. Do not use the appliance under moist circumstances.
  4. The metal mouthpiece gets hot. Watch out and do not touch the metal mouthpiece.
  5. Prevent damage of the heating element. Do not lock or block the mouthpiece.
  6. Do not leave the appliance when switched on.
  7. When the appliance is not in use, it can be put away on the collapsible support, which is on the air gun. By collapsing this support, the air gun can easily be put away on it. The hot air gun now stands on the support with the mouthpiece up.
  8. Do not use the appliance for drying hair or for drying living human beings in general.
  9. Do not use the appliance in a bath, above water or in spaces where easy inflammable liquids are used.

**Warning!** *This appliance operates at a temperature of 200-600 degrees without visible signs of this temperature (no flames); still there is a chance of fire risk. Watch out for the hot air stream from the mouthpiece. This air stream can cause burns.*

#### WHEN OPERATING THE APPLIANCE:

1. If you are going to use the hot air gun, vapours and gas can be liberated during a short time. This can be harmful for your health. Asthmatics can suffer hindrance of it.
2. Before connecting the plug to the mains voltage you have to check if the switch is in position "0".
3. Keep the mains lead always away from the mouthpiece of the hot air gun.
4. Keep children and animals away from the appliance if you are using it.

#### IMMEDIATELY SWITCH OFF THE APPLIANCE WHEN:

1. plug and/or cable are defective or damaged;
2. the switch is defective;
3. you smell or see smoke caused by scorched insulation from the hot air gun.

### 2. INSTALLATION

You can work manually with this hot air gun or you can put it in a vertical position. If you use the vertical position the metal suspension bracket of the handgrip

must also stand vertical for supporting the handgrip on the correct place.

### 3. USING THE APPLIANCE

#### THE HOT AIR GUN CAN BE USED FOR:

- plumbing work like tube connections, solder, bowing tubes;
- removing paint, varnish and lacquer without fire-risk;
- quickly drying of appliances which have become wet;
- drying surfaces for quick repairing;
- removing self-adhesive labels in a clean way;
- placing PVC labels;
- blistering after sticking PVC materials can be smoothed after heating;
- easy removing of vinyl carpeting;
- forming all synthetics with a low temperature among which polyethylene and PVC;
- forming all synthetics with a high temperature among which acryl and plexiglass;
- smelting synthetics, among which matters and foils with PVC layer;
- applying heat shrinking tubes;
- shrink wrappers;
- thawing tubes and engines;
- repairing finishing layers: email of bath and household appliances;
- applying epoxy powder cover layers;
- repairing of ski's, surf-boards and other sports goods;
- unscrewing too fast fixed screws and connections.

### 4. BEFORE OPERATING

Before you switch on the hot air gun you have to search for the right adapter for the mouthpiece and assemble it on the mouthpiece if it is still cold.

#### IMPORTANT: Replace the mouthpiece only:

- with a stationary engine;
- when the appliance is disconnected;
- when the mouthpiece is cold.

### 5. OPERATION

- Check if the mains switch is on position "0" before you connect the apparatus;
- Keep the power voltage always away from the hot air stream and the mouthpiece.

**Tip:** If you want to get the best result, test all appliances on a little part of the workpiece.

### 6. MAINTENANCE

**Always disconnect the apparatus before carrying out inspection or cleaning. Never use water or other liquids to clean the electrical parts of the hot air gun.**

- Never use easy inflammable liquids for cleaning the hot air gun, especially for the mouthpiece.
- Regular maintenance of your hot air gun prevents unnecessary problems. Keep the ventilation slots of the hot air gun clean to prevent overheating.

---

## 7. TROUBLESHOOTING

In case the hot air gun does not work well, we give you subjoined some possible causes and their solutions.

### 1. The engine gets overheated.

The ventilation slots of the hot air gun are dirty.

- Clean the ventilation slots.

### 2. The hot air gun does not start when it is switched on.

Interruption in the electrical circuit.

- Check the mains lead and the mains plug. The switch is defective.

***Pull the mains lead out of the wall socket, because there is a chance of fire risk! Have the hot air gun repaired at your local SBM Group dealer.***

### 3. The engine does not work, but it does heat.

Interruption in the electrical circuit.

***Pull the mains lead out of the wall socket, because there is a chance of fire risk! Have the hot air gun repaired at your local SBM Group dealer.***

# DE Deutsch

## Heißluftgebläse

**LESEN SIE DIESE GEBRAUCHSANWEISUNG GUT DURCH, BEVOR SIE DIE HEIßLUFTGEBLÄSE BENUTZEN.**

### 1. SPEZIELLE SICHERHEITSVORSCHRIFTEN BEVOR INBETRIEBNAHME:

1. Kontrollieren Sie das folgende:
  - stimmt die Anschlußspannung der Maschine mit der Netzspannung überein;
  - sind Netzkabel und Netzstecker in gutem Zustand: stabil und ohne Knicke oder Beschädigungen.
2. Vermeiden Sie zu lange Verlängerungskabel.
3. Benutzen Sie das Heißluftgebläse nicht unter feuchte Umstände.
4. Der Düse des Heißluftgebläses wird heiß. Fassen Sie es nicht an!
5. Vermeiden Sie Beschädigung des Erhitzungselement. Decken Sie die Düse nicht ab und blockieren Sie der Motor nicht.
6. Bleiben Sie in der Nähe des Gebläses wenn es noch Heiß ist nach Abschaltung.
7. Wenn Sie das Gerät nicht benutzen, können Sie es wegstellen auf dem ausklappbarem Bügel der sich am Gerät befindet. Dieser Bügel kann ausgeklappt werden, wodurch es möglich wird das Gerät auf dem Bügel weg zu stellen. Der Düse steht dann nach oben.
8. Benutzen Sie das Heißluftgebläse nicht zum trocknen von Haare oder Gegenstände.

***Warnung! Dieses Heißluftgebläse funktioniert bei einem Temperatur von 200-600° Celsius ohne sichtbare Zeichen von diesem Temperatur (keine Flamme). Es besteht doch Feuergefahr. Achten Sie auf die heiße Luftstrahl aus der Düse. Die heiße Luftstrahl kann Brand wunde verursachen.***

9. Benutzen Sie das Heißluftgebläse nicht im Bad oder über Wasser oder in Räume wo sich leicht entflammbare Flüssigkeiten oder Gase befinden.

### BEI INBETRIEBNAHME:

1. Bei Inbetriebnahme des Heißluftgebläses können während eine kurze Zeit Dämpfe oder Gase entstehen, die schädlich für Ihre Gesundheit sein können. Wenn Sie Asthmatisch sind können Sie dabei Ungemach empfinden.
2. Kontrollieren Sie ob der Netschalter in der "0"- stand steht bevor Sie den Netzstecker in der Wand Steckdose stecken.
3. Halten Sie das Netzkabel aus der Nähe der Düse.
4. Halten Sie Kinder und Tiere aus der Nähe.

---

## DAS GERÄT SOFORT AUSSCHALTEN BEI:

1. defektem Netzstecker, Netzkabel oder Kabelschaden;
2. defektem Schalter;
3. Rauch oder Gestank verschmorter Isolation.

## 2. INSTALLATION

Mit das Heißluftgebläse können Sie aus der Hand arbeiten oder Sie können das Gerät Senkrecht aufstellen. Bei senkrechte Aufstellung muss der Metallbügel am Handgriff auch Senkrecht gedreht werden damit der Handgriff das Gerät richtig unterstützt.

## 3. BENÜTZUNG

### DAS HEIßLUFTGEBLÄSE KANN BENÜTZT WERDEN FÜR:

- Installationsarbeiten wie Rohrverbindungen, Löten, das Biegen von Röhre;
- Entfernen von Farbe und Lack ohne Brennengefahr;
- Schnell trocknen von nasse Geräte;
- Trocknen von Gegenstände für schnelle Reparatur;
- Entfernen von Aufkleber auf eine saubere Weise;
- Anbringen von PVC Etikette;
- Bläsen nach aufkleben von PVC-Aufkleber können entfernt werden;
- Einfaches entfernen von Vinyl Fußbodenbelag;
- Einfaches Gebrauch von Füllmittel;
- Bilden von niedrige-Temperatur Kunststoffe, z.B. Polyäthylen und PVC;
- Bilden von hohe-Temperatur Kunststoffe, z.B. Acryl- und Plexiglass;
- Schmelzen von Kunststoff, wie Folien mit PVC-Film;
- Schrinking von Schrinkpackungen;
- Tauen von Röhre und Motore;
- Reparieren von Bedeckungen: Email von Bad und Geräte;
- Reparieren von Schie, Surfbretter und Sportartikeln;
- Lose machen von zu fest angedrehte Schrauben und Verbindungen.

## 4. BEVOR INBETRIEBNAHME

Suchen Sie zuerst die richtige Düse befor Sie das Gerät einschalten. Montieren Sie die Düse wenn das Heißluftgerät noch Kühl ist.

### WICHTIG: Ersetzen Sie eine Düse:

- mit stillstehenden Motor;
- mit der Netzstecker aus der Wandsteckdose;
- erst wenn das Gerät abgekühlt ist.

## 5. INBETRIEBNAHME

- Kontrollieren Sie ob der Netzschalter in der „0“ Stand steht befor Sie den Netzstecker in der Wandsteckdose stecken.
- Entfernen Sie das Netzkabel aus der Nähe der heißen Luftstrom und der Düse.

**N.B.:** Für jedes Material gilt das Sie das beste Resultat bekommen wenn Sie zuerst das Gerät ausprobieren auf ein kleines Stück des Werkstückes.

## 6. WARTUNG

*Beim Sauberhalten des Gerätes den Stecker aus der Steckdose entfernen. Nie Wasser, entflammbare oder beissende Flüssigkeiten benützen beim Sauberhalten des Gerätes.*

### REGELMÄßIGE WARTUNG DES GERÄTES BEUGT PROBLEMEN VOR!

Reinigen Sie die Ventilationsschlitze, damit das Gerät sich nicht überhitzt.

## 7. STÖRUNGEN

Im Fall das das Gerät nicht gut funktioniert, geben wir jetzt einige mögliche Ursachen und Lösungen:

### 1. Erhitzen des Motors:

Die Ventilationsschlitze sind erstopft mit Schmutz.  
- *Reinigen Sie die Schlitze.*

### 2. Das Heißluftgebläse funktioniert nicht nach Einschalten:

Der Netzschalter ist defekt.  
- *Kontrollieren Sie Netzkabel und Netzstecker;*

*Ziehen Sie sofort der Netzstecker aus der Wandsteckdose, es besteht Brandgefahr! Bieten Sie Ihr Gerät zur Reparation an bei Ihren SBM Group Dealer.*

### 3. Der Motor dreht nicht, aber das Gerät erhitzt sich doch:

Unterbrechung in der Motor.

*Ziehen Sie sofort der Netzstecker aus der Wandsteckdose, es besteht Brandgefahr! Bieten Sie Ihr Gerät zur Reparation an bei Ihren SBM Group Dealer.*

## Décapeur thermique

**LISEZ ATTENTIVEMENT CETTE NOTICE EXPLICATIVE AVANT LA MISE EN SERVICE DE LE DÉCAPEUR THERMIQUE!**

### 1. PRÉSCRIPTIONS DE SÉCURITÉ SPÉCIALES LORS DE LA MISE EN SERVICE DE L'APPAREIL:

#### 1. Contrôlez le suivant:

- Est-ce que la tension de branchement du décapeur thermique correspond à la tension du réseau?
  - Est-ce que le fil d'alimentation et la fiche-secteur sont en bon état; solides, sans effilures ou dommages?
2. Evitez l'utilisation de rallonges longues.
  3. N'utilisez pas l'appareil sous circonstances mouillées.
  4. L'embouchure métallique se chauffe. Faites attention et ne touchez pas l'embouchure métallique.
  5. Prévenez dommages de l'élément de chauffage. Ne fermez pas l'embouchure et ne la bloquez pas.
  6. Ne quittez l'appareil si l'interrupteur est en position «MARCHÉ».
  7. Si l'appareil n'est pas utilisé, il vous faut mettre de côté celle-ci sur l'anneau, qui se trouve au décapeur thermique peut être placé sur l'anneau sur la table. Le décapeur thermique est maintenant avec l'embouchure en haut.
  8. N'utilisez pas l'appareil pour sécher les cheveux ou pour sécher individus vivant en général.

**Avertissement! Cet appareil marche par une température de 200-600 centigrades sans signes visibles de cette température (sans flammes), pourtant il y a danger d'incendie. Faites attention au flux d'air chaud. Ce flux d'air peut causer des brûlures.**

9. N'utilisez pas l'appareil en bain, au-dessus d'eau ou dans un espace où sont utilisés des liquides légèrement inflammable.

### LORS DE LA MISE EN MARCHÉ DE L'APPAREIL:

1. Lors de la mise en marche du décapeur thermique il y a la possibilité que se dégagent des vapeurs ou des gaz pendant un temps bref. Ces vapeurs et gaz peuvent être nuisibles pour la santé. Des asthmatiques peuvent avoir un inconfort de cela.
2. Contrôlez si l'interrupteur n'est pas en position «marché» avant de brancher la fiche-secteur sur la tension de réseau.
3. Prenez soin que le fil d'alimentation ne touche pas l'embouchure du décapeur thermique.
4. Prenez soin qu'il n'y a pas des enfants ou animaux près de l'appareil si vous l'utilisez.

### ARRÊTER IMMÉDIATEMENT L'APPAREIL

#### EN CAS DE:

1. court-circuit de la fiche-secteur ou du fil d'alimentation ou endommagement du fil d'alimentation;
2. l'interrupteur défectueux;
3. fumée ou odeur d'isolant, originaire du décapeur thermique.

### 2. INSTALLATION

Avec le décapeur thermique vous pouvez travailler normalement avec les mains ou il peut être installé verticalement. Si vous utilisez la position verticale il faut aussi placer verticalement l'étrier de suspension à la poignée pour appuyer la poignée à la place correcte.

### 3. LA MISE EN OEUVRE

#### VOUS POUVEZ UTILISER LE DÉCAPEUR THERMIQUE POUR ENTRE AUTRES:

- Plomberie comme jonctions de tuyaux, souder, courber de tuyaux;
- Éloigner teinture, vernis et laque sans danger d'incendie;
- Sécher rapidement d'appareils qui sont été mouillés;
- Sécher de surfaces pour une réparation rapide;
- Éloigner d'étiquettes autoadhésives d'une manière propre;
- Placer d'étiquettes PVC;
- Lisser de cloquage après coller matériaux PVC;
- Éloigner plus facile de revêtement de vinyle;
- Former de tous les plastiques avec une température bas comme polyéthylène et PVC;
- Former de tous les plastiques avec une température élevée comme acryle et plexiglas;
- Fondre plastiques comme matières et pellicule avec une couche de PVC;
- Appliquer de tuyaux qui sont plus petits de la chaleur;
- Emballage de retrait;
- Sefondre de tuyaux et moteurs;
- Réparer couches d'achèvement: émail de bain et appareils de ménage; appliquer couches de couverture de poudre époxyde;
- Éloigner tapisserie facilement;
- Réparations de skis, planches dévoile et d'autres articles de sport;
- Débouter de vis et jonctions qui ont été fixés trop raides.

### 4. AVANT LA MISE EN SERVICE

Il faut chercher l'embouchure auxiliaire correcte avant de mettre en marche le décapeur thermique et l'installer sur l'embouchure si celle-ci est encore froid.

#### IMPORTANT: Remplacez l'embouchure seulement:

- avec un moteur en position arrêté;
- avec la fiche-secteur hors de la prise (prise femelle);
- et si l'embouchure est frais.

## 5. LA MISE EN SERVICE

- Contrôlez si l'interrupteur de réseau est en position '0' avant de brancher la fiche-secteur au réseau.
- Prenez soin que le fil d'alimentation est toujours loin du flux d'air chaud et l'embouchure.

**N.B.:** En cas d'entretien ou de nettoyage il faut toujours débrancher l'appareil. Ne nettoyez jamais votre décapeur thermique à l'eau, ni l'aide d'autres liquides.

## 6. ENTRETIEN

*Lors de l'entretien et du nettoyage, être toujours la fiche (de la prise murale). Utilisez jamais de l'eau ou des autres liquides pour le nettoyage la machine. Brossez pro-premen la machine à l'aide d'une brosse.*

### **L'ENTRETIEN PÉRIODIQUE DU DÉCAPEUR THERMIQUE PRÉVIENT DES PROBLÈMES!**

- Ne nettoyez pas votre décapeur thermique à l'aide de liquides légèrement inflammable, et en particulier pas l'embouchure;
- Tenez les encoches de ventilation du décapeur thermique propre pour prévenir sur chauffage.

## 7. PANNES

En cas du décapeur thermique ne fonctionne pas bon, nous indiquons ci-dessous quelques raisons et solutions correspondantes.

### **1. Le moteur est surchauffé.**

Les encoches de ventilation sont bourrées et sales.  
- Nettoyez les encoches de ventilation.

### **2. Le décapeur thermique ne marche pas après le brancher.**

Interruption dans le circuit électrique.  
- Contrôlez le fil d'alimentation et la fiche-secteur.  
L'interrupteur est défectueux.

**Débranchez l'appareil, car il risque de danger d'incendie! Donnez le décapeur thermique à réparer à votre distributeur SBM Group.**

### **3. Le moteur ne tourne pas, mais chauffe bon.**

Interruption dans le moteur électrique.

**Débranchez l'appareil, car il risque de danger d'incendie! Donnez le décapeur thermique à réparer à votre distributeur SBM Group.**

# ES Español

## Pistola de aire caliente

**LEA ATENTAMENTE EL MODO DE EMPLEO ANTES DE USAR LA PISTOLA DE AIRE CALIENTE!**

### **1. INSTRUCCIONES ESPECIALES DE SEGURIDAD**

#### **ANTES DE USAR LA MAQUINA POR PRIMERA VEZ:**

##### **1. Controle lo siguiente:**

- La tensión del motor corresponde a la tensión existente en la red.
- el cable y la clavija est án en buen estado: sólidos, sin hilachos o averías.
- 2. Evite el uso de prolongadores largos.
- 3. No usar el aparato bajo circunstancias húmedas.
- 4. La boquilla de metal se calienta. Tenga cuidado entonces con tocar la boquilla de metal!
- 5. Evite dañar el elemento térmico. No tapar ni bloquear la boquilla.
- 6. No pierda de la vista el aparato una vez encendido.
- 7. Cuando no se usa el aparato, hay que guardarlo sobre el soporte plegable que se encuentra incorporado a la Pistola de aire caliente. Desplegando este soporte, se podrá colocar la Pistola de aire caliente sobre la mesa. Ahora la Pistola de aire caliente se encuentra con la boquilla hacia arriba.
- 8. No usar el aparato como secador de pelo ni como secador para seres vivos en general.
- 9. No usar el aparato en el baño ni encima de agua, ni en espacios donde se usan líquidos muy inflamables.

**Este aparato funciona a una temperatura de 200-600° Celsio sin indicios visibles de esta temperatura (no hay llama), sin embargo hay peligro de incendio. Cuidado con la corriente de aire caliente que sale de la boquilla. Esta corriente de aire puede causar que madures.**

#### **AL PONER EL APARATO EN FUNCIONAMIENTO:**

1. Al poner en funcionamiento la Pistola de aire caliente, podrán desprenderse durante unos momentos emanaciones o gases que pueden perjudicar la salud. Las personas con enfermedades asmáticas pueden sufrir molestias por ello.
2. Comprobar que el interruptor esté en la posición "0", antes de conectar el enchufe de conexión a la red a la tensión de red.
3. Siempre mantener el cable de conexión a la red a distancia de la boquilla de la Pistola de aire caliente.
4. Mantener a distancia a los niños y los animales cuando usa el aparato.

---

## DESCONECTAR INMEDIATAMENTE EL APARATO EN CASO DE:

1. fallo en el enchufe, en el cable o avería del cable;
2. interruptor averiado;
3. humo o mal humor de material aislante quemado.

## 2. MONTAJE

Se puede trabajar normalmente con la Pistola de aire caliente en la mano, o colocarla verticalmente. Al usarla en la posición vertical, el soporte de metal en la empuñadura debe estar también vertical para apoyar la empuñadura en el sitio correcto.

## 3. PUESTA EN SERVICIO

### SE PUEDE USAR LA PISTOLA DE AIRE CALIENTE, ENTRE OTRAS COSAS, PARA:

- Fontanería, como conexiones de tubos, soldadura blanda, doblar tubos;
- Quitar pintura, barniz y laca sin peligro de incendio;
- Secar rápidamente aparatos mojados;
- Presecado de superficies para reparación rápida;
- Quitar etiquetas autoadhesivas de una manera limpia;
- Perfecta para la aplicación de etiquetas de PVC;
- Alisar burbujas que pueden haberse producido al pegar materiales de PVC;
- Quitar fácilmente alfombrado de vinilo;
- Formar todos los materiales sintéticos de baja temperatura como el polietileno y el PVC;
- Formar todos los materiales sintéticos de alta temperatura como plexiglás y plástico acrílico.
- Fundir material sintético, como materiales y láminas con capa de PVC;
- Aplicación de tubos retractables;
- Embalajes retractables;
- Descongelar tubos y motores;
- Reparar acabados: el esmalte del baño y de aparatos domésticos; aplicación de revestimientos de polvo de epoxi;
- Reparar esquís, tablas de surf y otros artículos deportivos;
- Soltar tornillos y conexiones demasiado ajustados.

## 4. ANTES DE MISE EN MARCHA

Busque, antes de encender la Pistola de aire caliente, la boquilla accesoria apropiada y móntela cuando la Pistola de aire caliente todavía esté fría.

### **IMPORTANTE:** Sólo cambiar la boquilla accesoria:

- con motor parado;
- con el enchufe de conexión a la red desenchufado (del enchufe de pared);
- cuando la boquilla esté enfriada.

## 5. MISE EN MARCHA

- Controlar si el interruptor de red está en la posición "0" antes de conectar el enchufe de conexión a la red a la red de al umbrado.
- Siempre mantener el cable de conexión a la red a distancia de la corriente de aire caliente y de la boquilla.

Con ayuda del botón de ajuste en la parte posterior de la Pistola de aire caliente, se puede regular la temperatura del aire.

**Consejo:** Para todos los materiales es aconsejable, para un resultado óptimo, que ensaye primero el aparato en una parte pequeña del trabajo.

## 6. MANTENIMIENTO

**Antes de cualquier trabajo de mantenimiento o limpieza saque siempre el enchufe de la caja de corriente (enchufe de pared). Nunca use agua o otros líquidos durante la limpieza de la máquina.**

### **UN MANTENIMIENTO PERIÓDICO DE LA PISTOLA DE AIRE CALIENTE EVITA PROBLEMAS INÚTILES!**

Nunca emplear líquidos inflamables para limpiar la Pistola de aire caliente, especialmente para la boquilla.

Mantenga limpias las ranuras de ventilación del motor para evitar un sobre calentamiento.

## 7. AVERIAS

Cuando la máquina no funciona como debiera, le indicamos abajo algunas causas posibles con las soluciones respectivas:

### **1. El motor se pone caliente:**

Las aberturas de ventilación de la Pistola de aire caliente están tapadas con el polvo.

- *Limpiar las aberturas de ventilación.*

### **2. La máquina funciona cuando está conectada.**

Interrupción en el circuito eléctrico:

- *Controle el cable y la clavija.*

El interruptor está defectuoso:

**Quite el enchufe de conexión a la red, es que hay peligro de incendio! Lleve la máquina a su distribuidor SBM Group para un control y/o una reparación.**

### **3. El motor no funciona, pero sí calienta.**

Interrupción en el motor eléctrico:

**Quite el enchufe de conexión a la red, es que hay peligro de incendio! Lleve la máquina a su distribuidor SBM Group para un control y/o una reparación.**



## Bico para quemara tinta

**LEA BEM AS INSTRUÇÕES ANTES DE COMEÇAR A USAR BICO QUEIMADOR DE TINTA.**

### 1. NORMAS DE SEGURANÇA ESPECIAS ANTES DE UTILIZARA MÁQUINA:

1. Controle o seguinte:
  - A voltagem indicada para a máquina corresponde coma da corrente;
  - utilize um cabo da corrente com um polo-terra (tomada);
  - o cabo e a tomada devem estar em bom estado: sem estar danificado ou desfiado;
2. Evite o uso de cabos compridos.
3. Não deve usar o aparelho em condições húmidas.
4. A boca metálica torna-se quente.
5. Evite danos nos elementos de aquecimento. Não feche a parte da boca e nem a deve bloqueá-la.
6. Mantenha-se junto do aparelho quando este está ligado.
7. Quando deixar de usar o aparelho, deverá retirá-lo do seu apoio rebatível que se encontra fixo ao queimador. O queimador encontra-se agora coma boca para cima.
8. Não use este aparelho como secador de cabelo ou como secador para secar seres vivos em geral.
9. Não use o aparelho no banho ou por cima da água, ouvem sítios onde se está a usar líquidos ligeiramente inflamáveis.

**Este aparelho trabalha a temperatura de 200-600° Celsius sem sinais visíveis dessa temperatura (sem chama), mas exista a possibilidade de incêndio. Cuidado com a corrente de ar quente que sai da boca e que poderá causar queimaduras.**

### QUANDO SE PÕE EM FUNCIONAMENTO O APARELHO:

1. Ao ligar o bico queimador de tinta poderão, durante pouco tempo, sair vapores ou gases que poderão ser nocivos a saúde. Pessoas com doenças asmáticas podem sentir-se afectadas.
2. Controle se o interruptor Nestá na posição "1" antes de ligar o cabo acorrente eléctrica.
3. Mantenha sempre o cabo da corrente fora do alcance da boca do queimador.
4. Ao usá-lo afaste as crianças e os animais da sua proximidade.

### DESLIGAR IMEDIATAMENTE O APARELHO:

1. Aquecimento demasiado da máquina.
2. Avaria na ficha, no cabo da corrente ou no caso de o fio se encontrar danificado.
3. Defeito na tomada.
4. Fumo ou cheiro de isolamentos queimados.

## 2. INSTALAÇÃO

Pode-se trabalhar com o bico queimador de tinta pegando-o na mão ou montado de uma forma vertical. Ao usar a posição vertical a braçadeira metálica de pendurar deve estar na posição vertical para que a pega possa apoiar na parte certa.

## 3. COMO USAR

### O BICO QUEIMADOR DE TINTA É ENTRE OUTROS PARA SER USADO PARA:

- Os trabalhos de canalizador como, por exemplo, ligações da tubagem, soldagem ligeira, curvar os tubos;
- Retirar a tinta, vernis e laca sem o risco de incêndio;
- A secagem prévia de superfícies que exigem reparação rápida;
- Retirar labels autocolantes de uma maneira limpa;
- Ótimo para aplicar labels de PVC;
- Alisar as bolhas que poderão surgir depois de colar os materiais de PVC;
- Retirar, facilmente, o revestimento do solo em vinyl;
- Todas as formas de plásticos de baixa temperatura entre eles, polietileno e PVC;
- Todas as formas de plásticos de alta temperatura entre eles acríl e plexiglas;
- Fundir plástico entre eles tecidos e folies com cobertura de PVC;
- Aplicarem tubos que encolhem como calor;
- Empalagem que encolhe;
- Derreter condutas e motores;
- Reparar as camadas de acabamento: banho de esmalte e aparelhos de uso doméstico; aplicar camadas de cobertura de pó epoxy;
- Reparações de esquis, pranchas surf e outros artigos de desporto;
- Desapertar parafusos apertados e ligações.

## 4. ANTES DE A LIGAR

Procure antes de ligar o bico queimador de tinta a parte adaptadora da boca adequada e monte-a enquanto o aparelho está frio.

### IMPORTANTE: Substitua o adaptador para a boca, sómente:

- como motor parado;
- como cabo desligado da corrente (da ficha da parede)
- quando o adaptador da boca está arrefecido.

## 5. COMO LIGAR A MÁQUINA

- Controle se o interruptor está na posição "0" antes de ligar o cabo a corrente.
- Mantenha sempre o cabo fora do alcance da corrente quente e fora da parte da boca.

Com a ajuda de um botão regulador por traz do queimador poderá ser regulada a temperatura do ar.

**INDICAÇÃO IMPORTANTE:** Em relação à todos os materiais para obter um resultado óptimo vale primeiro experimentar numa pequena parte da peça a trabalhar.

## 6. A MANUTENÇÃO

*No caso da manutenção e limpeza desligue sempre o aparelho da corrente. Nunca deve usar água ou líquidos ligeiramente inflamáveis para a limpeza da máquina. Limpe a máquina com uma escova.*

**MANUTENÇÃO PERIÓDICA BICO QUEIMADOR DE TINTA EVITA PROBLEMAS DESNECESSÁRIOS.**

Mantenha os orifícios de ventilação do bico queimador limpos para evitar o sobre aquecimento do motor.

## 7. AVARIAS

No caso de a máquina não funcionar de uma forma conveniente, damos-lhe a seguir um certo número de possíveis razões e suas soluções respectivas:

### 1. O motor está sobre aquecido:

Os orifícios de ventilação da bico queimador encontram-se entupidos com a sujidade.

- *Limpe os orifícios de ventilação.*

### 2. A bico queimador não trabalha apesar de estar ligada:

Interrupção no circuito eléctrico.

- *Controle o fio eléctrico e a ficha eléctrica.*

Há um defeito no interruptor.

***Retire o cabo da corrente da ficha de contacto, no caso de haver o perigo de incêndio! Entre-que a bico queimador a fim de ser reparada no seu representante da SBM Group.***

### 3. O motor não roda, mas aquece.

Interrupção no motor eléctrico.

***Retire o cabo da corrente da ficha de contacto, no caso de haver o perigo de incêndio! Entre-que a bico queimador a fim de ser reparada no seu representante da SBM Group.***

# IT Italiano

## Bruciatore di vernici

***PRIMA DI USARE IL BRUCIATORE DI VERNICI SI CONSIGLIA DI LEGGERE BENE LE PRESENTI ISTRUZIONI PER L'USO!***

### 1. SPECIALI NORME DI SICUREZZA PROCEDURE PRELIMINARI ALL'USO DEL BRUCIATORE:

#### 1. Controllare se:

- la tensione di attacco del bruciatore è uguale a quella della rete elettrica
  - il cavo di collegamento e la presa di corrente sono in buono stato: robusti, non sfilacciati o danneggiati.
2. Evitare l'uso di prolunghe troppo lunghe.
  3. Non usare il bruciatore in ambienti umidi.
  4. La bocchetta di metallo diventa molto calda. Fare attenzione a non toccarla!
  5. Evitare danni all'elemento di riscaldamento. Non chiudere la bocchetta e non bloccarla.
  6. Non allontanarsi dalla macchina se attiva.
  7. Se il bruciatore non viene utilizzato esso deve essere posizionato sull'apposita staffa pieghevole che è attaccata al bruciatore stesso. Allungando questa staffa, il bruciatore può essere posizionato sul tavolo. In questo caso la bocchetta del bruciatore è puntata in alto.
  8. Non usare il bruciatore come asciugacapelli o ad ogni modo non per asciugare esseri viventi in generale.
  9. Non usare il bruciatore nella vasca da bagno o vicino all'acqua, o comunque in ambienti dove si trovano liquidi infiammabili.

***Attenzione! Questo bruciatore funziona ad una temperatura di 200-600°C senza segni esterni di questa temperatura (senza fiamma), il che non esclude il rischio d'incendio. Fare attenzione alla corrente di aria calda che esce dalla bocchetta. Quest'aria può causare ustioni.***

### PROCEDURE PRELIMINARI ALL'USO:

1. Quando si usa il bruciatore per la prima volta si possono formare vapori e gas dannosi alla salute. Persone con problemi asmatici ne possono particolarmente soffrire.
2. Controllare se l'interruttore non è posizionato su 'ON' prima di inserire la spina nella presa di corrente.
3. Mantenere il cavo di collegamento sempre lontano dalla bocchetta del bruciatore.
4. Mantenere il bruciatore lontano da bambini ed animali.

### DISATTIVARE IL BRUCIATORE IMMEDIATAMENTE IN CASO DI:

1. Malfunzionamento della spina del cavo, del cavo o danni al cavo stesso.
2. Interruttore di fessato.
3. Fumo o odore di materiale isolante bruciato.

---

## 2. INSTALLAZIONE

Il bruciatore può essere adoperato a mano o posizionato in maniera verticale. Usato in posizione verticale anche la staffa in metallo, usata per appenderlo, deve trovarsi in posizione verticale per poter supportare il manico al posto giusto.

## 3. USO

**IL BRUCIATORE È DA USARE TRA L'ALTRO PER:**

- Lavori idraulici come collegamenti di tubature, saldature morbide, piegatura di tubi;
- La rimozione di vernice, vernice trasparente e lacca senza rischio d'incendio;
- L'asciugatura rapida d'apparecchiature bagnate;
- L'asciugatura di superfici per facilitarne una rapida riparazione;
- La rimozione d'etichette autoadesive in maniera pulita;
- La perfetta applicazione d'etichette in PVC;
- La rimozione di bolle d'aria sulle superficie di materiali in PVC dopo la loro applicazione;
- La facile rimozione di moquette in vinile
- Il modellamento di materiali in plastica a temperatura moderata, tra cui polietilene e PVC;
- Il modellamento di materiali in plastica a temperatura elevata, tra cui vetro in acrilico e Plexiglas;
- La fusione di materiali in plastica, tra cui sostanze e pellicole con strato in PVC;
- L'uso di tubi termocontrattili;
- Imballaggi con involucro termocontrattile;
- Lo scongelamento di tubi e motori;
- La riparazione di strati di rifinitura: smalto di vasche da bagno ed elettrodomestici: l'applicazione di strati di rifinitura in polvere epossida;
- La riparazione di sci, tavole a vela ed altri articoli sportivi;
- Svitare viti e attacchi fissati troppo stretti.

## 4. PROCEDURE

### **PRELIMINARI ALL'USO**

Prima dell'attivazione del bruciatore montare la bocchetta desiderata quando il bruciatore è ancora freddo.

**IMPORTANTE: SOSTITUIRE LA BOCCHETTA SOLO SE:**

- Il motore è spento;
- La spina non è inserita nella presa;
- La bocchetta è fredda.

## 5. USO

- Prima di inserire la spina nella presa di corrente controllare se l'interruttore di rete si trova in posizione "0".
- Mantenere il cavo di collegamento lontano dalla corrente di aria calda e dalla bocchetta.

**N.B.:** Valido per tutti i materiali: per un risultato ottimale si consiglia di provare il bruciatore prima su una piccola superficie del lavoro da fare.

## 6. MANUTENZIONE

Prima della manutenzione e della pulizia del bruciatore staccare sempre la spina dalla presa (presa di corrente). Non usare mai acqua o altri liquidi per la pulizia delle parti elettriche del bruciatore.

### **LA MANUTENZIONE PERIODICA DEL BRUCIATORE PREVIENE PROBLEMI INUTILI!**

Non usare mai liquidi infiammabili per la pulizia del bruciatore in genere e in particolare per la bocchetta. Mantenere pulite le fessure di ventilazione del bruciatore per evitare surriscaldamento.

## 7. MALFUNZIONAMENTI

Nel caso che il bruciatore non dovesse funzionare correttamente elenchiamo qui di seguito alcune possibili cause e le soluzioni relative.

### **1. Il motore si surriscalda.**

Le fessure di ventilazione del bruciatore sono otturate di sporco.

- *Pulire le fessure di ventilazione*

### **2. Il bruciatore non funziona dopo l'attivazione.**

Interruzioni nel circuito elettrico.

- *Controllare il cavo di collegamento e la spina*

L'interruttore è rotto.

***Staccare la spina dalla presa di corrente, c'è pericolo d'incendio! Rivolgersi al concessionario SBM Group per la riparazione.***

### **3. Il motore non funziona, però riscalda.**

Interruzione nel motore elettrico.

***Staccare la spina dalla presa di corrente, c'è pericolo d'incendio! Rivolgersi al concessionario SBM Group per la riparazione.***

## Verfafbrander

**LEES DEZE GEBRUIKSAANWIJZING GOED DOOR, VOORDAT U DE VERFAFBRANDER IN GEBRUIK NEEMT!**

### 1. SPECIALE VEILIGHEIDSVORSCHRIFTEN BIJ HET INGEBRUIK NEMEN VAN HET APPARAAT:

1. Controleer het volgende:
  - Komt de aansluitspanning van de verfafbrander met de netspanning overeen, apparaten met de aanduiding 230 Volt kunnen ook op een netspanning van 220 Volt gebruikt worden;
  - Zijn het netsnoer en de netstekker in goede staat: stevig, zonder rafels of beschadigingen.
2. Vermijd het gebruik van lange verlengkabels.
3. Gebruik het apparaat niet onder vochtige omstandigheden.
4. Het metalen mondstuk wordt heet. Kijk dan uit en raak het metalen mondstuk niet aan!
5. Voorkom beschadiging van het verwarmingselement. Sluit het mondstuk niet af en blokkeer het niet.
6. Blijf bij het apparaat als het ingeschakeld is.
7. Als het apparaat niet gebruikt wordt dient het wegge worden gezet op de uitklapbare beugel, die zich aande verfafbrander bevindt. Door deze beugel uit te klappen, kan de verfafbrander op de beugel op de tafel geplaatst worden. De verfafbrander staat nu met het mondstuk omhoog.
8. Gebruik het apparaat niet als haardroger of als droger voor levende wezens in het algemeen.

**Waarschuwing! Dit apparaat werkt bij een temperatuur van 200-600° Celsius zonder zichtbare tekenen van deze temperatuur (geen vlam), toch bestaat er kans op brandgevaar. Let op de hete luchtstroom uit het mondstuk. Deze luchtstroom kan brand wonden veroorzaken.**

9. Gebruik het apparaat niet in bad of boven water, of in ruimtes waar licht ontvlambare vloeistoffen worden gebruikt.

### BIJ HET INBEDRIJF STELLEN VAN HET APPARAAT:

1. Bij het in gebruik nemen van de verfafbrander kunnen er gedurende korte tijd dampen of gassen vrijkomen welke schadelijk kunnen zijn voor de gezondheid. Mensen met astmatische aandoeningen kunnen hierbij hinder ondervinden.
2. Controleer dat de schakelaar in de "0" stand staat voordat u de netstekker op de netspanning aansluit.
3. Houd het netsnoer altijd uit de buurt van het mondstuk van de verfafbrander.
4. Houd bij hetgebruik kinderen en dieren uit de buurt.

### HET APPARAAT ONMIDDELIJK UITZETTEN BIJ:

1. storing in de netstekker, netsnoer of snoerbeschadiging;
2. defecte schakelaar;
3. rook of stank van verschroeide isolatie, afkomstig van de verfafbrander.

### 2. INSTALLATIE

Met de verfafbrander kan normaal uit de hand worden gewerkt of het apparaat kan vertikaal worden opgesteld. Bij gebruik van de verticale stand moet de metalen ophangbeugel aan het handvat ook vertikaal staan om de handgreep op de juiste plaats te ondersteunen.

### 3. INGEBRUIKNAME

#### DIT APPARAAT IS O.A. TE GEBRUIKEN VOOR:

- Loodgieterswerkzoals pijpverbindingen, zachtsolde ren, het buigen van pijpen;
- Verwijderen van verf, vernis en lak zonder brandgevaar;
- Snel drogen van nat geworden apparaten;
- Voordrogen van oppervlakken voor snelle reparatie;
- Het verwijderen van zelfklevende labels op een schonemanier;
- Perfect voor het aanbrengen van PVC labels;
- Gladstrijken van blazen die na het plakken van PVC-materialen kunnen zijn ontstaan;
- Makkelijk verwijderen van vinyl vloerbedekking;
- Vormen van alle lage-temperatuur kunststoffen waaronder polyethyleen en PVC;
- Vormen van alle hoge-temperatuur kunststoffen waaronder acryl- en plexiglas;
- Versmelten van kunststof, waaronder stoffen en folies met PVC-laag;
- Toepassen van hitte krimpende buizen;
- Krimpverpakkingen;
- Ontdooien van pijpen en motoren;
- Reparereren van afwerkingslagen: email van bad en huishoudelijke apparaten; toepassen van epoxyepoeder deklagen;
- Reparaties van ski's, surfplanken en andere sportartikelen;
- Losmaken van te strak vastgedraaide schroeven en verbindingen.

### 4. VOOR INBEDRIJFSTELLING

Zoek voordat u de verfafbrander aanzet het juiste hulpmondstuk en monteer het als de verfafbrander nog koud is.

#### BELANGRIJK: Vervang het hulpmondstuk alleen;

- met stilstaande motor;
- met de netstekker uit het stopcontact;
- wanneer het mondstuk is afgekoeld.

## 5. INBEDRIJFSTELLING

- Controleer of de netschakelaar op de stand "0" staat voordat u de netstekker op het lichtnet aansluit.
- Houd het netsnoer altijd uit de buurt van de hete luchtstroommen het mondstuk.

**N.B.:** Voor alle materialen geldt dat u voor een optimaal resultaat het apparaat het beste eerst uit kunt proberen op een klein gedeelte van het werkstuk.

## 6. ONDERHOUD

**Bij onderhoud schoonmaak altijd de netstekker uit het stopcontact (de wandcontactdoos) halen. Gebruik nooit water of andere vloeistoffen bij het schoonmaken van de elektrische delen van de verfabrander.**

### **PERIODIEK ONDER HOUD AAN DE VERFABRANDER VOORKOMT ONNODIGE PROBLEMEN.**

- Gebruik nooit licht ontvlambare vloeistoffen bij het schoonmaken van de verfabrander in het algemeen en het mondstuk in het bijzonder.
- Houd de ventilatiesleuven van de verfabrander schoon om oververhitting te voorkomen.

## 7. STORINGEN

In het geval de verfabrander niet naar behoren functioneert, geven wij onderstaand een aantal mogelijke oorzaken en de bijbehorende oplossingen.

### **1. De motor raakt oververhit.**

De ventilatiesleuven van de verfabrander zijn verstopt met vuil.

- *Reinig de ventilatiesleuven.*

### **2. De verfabrander start niet na het inschakelen.**

Onderbreking in het elektrische circuit.

- *Controleer het netsnoer en de netstekker.*

De schakelaar is defect.

**Trek de netstekker uit het stopcontact, er is name-  
lijk kans op brandgevaar! Biedt de verfabrander bij  
uw SBM Group dealer aan ter reparatie.**

### **3. De motor draait niet, maar verwarmt wel.**

Onderbreking in elektrische motor.

**Trek de netstekker uit het stopcontact, er is name-  
lijk kans op brandgevaar! Biedt de verfabrander bij  
uw SBM Group dealer aan ter reparatie.**

**SE Svenska**

## Varmluftpistol

**LÄS DENNA BRUKSANVISNING NOGRANT  
INNAN VARMLUFTPISTOL TAS I BRUK!**

### **1. SÄRSKILDA SÄKERHETSFÖRESKRIFTER FÖRE UPSTART I.**

#### **1. Kontrollera följande:**

- Kontrollera att nätspänningen håller 220-230 V.
- Kontrollera att alla elledningar är isolerade och intacta utan övriga skador.
- 2. Undvik att använda långa förlängningskablar.
- 3. Använd inte apparaten under fuktiga förhållanden.
- 4. Munstycket av metall blir hett. Var därför försiktig och rör inte det.
- 5. Förebygg skada på värmeelementet. Stäng inte av munstycket och blockera inte heller öppningen.
- 6. Stanna kvar vid apparaten när den är tillkopplad.
- 7. Om apparaten inte används skall den sättas undan på den utfällbara bygeln som sitter på varmluftpistolen. Genom att fälla ut bygeln kan man ställa varmluftpistolen på ett bord och då med munstycket uppåtriktat.
- 8. Använd inte apparaten till hårtork eller för upptorkning av levande varelser i allmänhet.
- 9. Använd inte apparaten i badkaret eller ovanför vatten eller i utrymmen där man använder lättantändliga ämnen.
- 10. Använd inte apparaten i närheten av tro piska fåglar eller andradjur.

**Varning! Den här apparaten verkar vid temperaturer på 200-600°C utan synliga tecken på så höga temperaturer (ingen flamma), ändå finns risk för brand. Var försiktig med den heta luftströmmen från munstycket. Den kan orsaka brandsår.**

#### **VID TANGANDE I DRIFT AV APPARATEN:**

- 1. Vid tagande i drift av varmluftpistolen kan det under en kort tid komma fram ångor eller gaser som kan vara skadliga för hälsan. Människor med astma-åkomor kan då få problem.
- 2. Kontrollera att strömställaren inte står i läget 'TILL' innan du stoppar in stickkontakten i eluttaget.
- 3. Håll alltid elsladden borta från varmluftpistolens munstycke.
- 4. Håll alltid barn på avstånd vid användningen av varmluftpistolen.

### **2. INSTALLATION**

Normalt kan man arbeta med varmluftpistolen med händerna eller så kan apparaten ställas upp vertikalt. Vid användning av detta läge måste upphängningsbygeln av metall på handtaget också stå vertikalt för att stödja handtaget i rätt läge.

---

### 3. TAGANDEIBRUK

#### VARMLUFTPISTOLEN KAN BL.A. ANVÄNDAS FÖR:

- Rörmokararbeten som rörkopplingar, mjuklödning, böjning av rör
- Avlägsnande av färg, fernissa och lack utan brandrisk
- Snabbtorkning av våta apparater
- Upptorkning av ytor för snabbare reparation
- Avlägsnande av självhäftande etiketter på ett rent sätt
- Perfekt för att applicera PVC-etiketter
- Utstrykning av blåsor som kan uppstå efter klistring med PVC-material
- Lätt att ta bort vinylgolv
- Går att forma alla lågtemperaturplaster, bl.a. polyeten och PVC
- Går att forma alla högtemperaturplaster, bl.a. akryl och plexiglas
- Går att smälta plaster, bl.a. material och folie med PVC-skikt
- Användning av värmekrympande rör
- Krympförpackningar
- Upptining av rör och motorer
- Reparation av ytskikt, emalj i badkar och av hushållsapparatur, användning av epoxy pulver i täckskikt
- Reparation av plastbåtar, surfbrädor och andra sportartiklar
- För att lossa på hårt åtdragna skruvar och kopplingar

### 4. FÖRE TAGANDE I DRIFT

Innan du startar varmluftpistolen tar du fram rätt hjälpmunstycke och sätter på det så läne som varmluftpistolen är kall.

**VIKTIGT:** Byt hjälpmunstycke bara:

- med stillastående motor
- med stickkontakten ur eluttaget
- när munstycket är avkyllt.

### 5. TAGANDE I DRIFT

- Kontrollera om stickkontakten står i läget '0' innan du stoppar in den i eluttaget.
- Håll alltid elsladden borta från munstyckets heta luftström.

**Obs.** För alla material gäller att för att få bästa tänkbara resultat bör du först prova ut på en liten del av arbetsstycket.

### 6. UNDERHÅLL

Eluttaget alltid ur maskinens apparatur för den billprovning eller rening.

Använd aldrig inte vatten eller annat ämnen för att städa elektrisk delarna av varmluftpistol.

Använd aldrig inte lättantändliga ämnen för rening det varmluftpistol, i synnerhet för det munstycke.

- Reguljär vedlikehold av er varmluftpistol varnar obehövlige problem.
- Förvara det ventilationfals av varmluftpistol i städlig kondition för att varna brand.

**Kuumailmapistoolin**

**LUE KÄYTTÖOHJEET HYVIN, ENNEN KUIN KÄYTÄT MAALINPOLTINTA!**

**1. TÄRKEITÄ TURVAOHJEITA KUN LAITEOTETAAN KÄYTTÖÖN:****1. Tarkista:**

- Vastaako maalinpolttimen liityntäjännite verkkojännitettä.
- Ovatko johto ja pistoke hyvässä kunnossa: tukevia, ehjiä ja ilman vaurioita.
- 2. Vältä pitkien jatkojohtojen käyttöä.
- 3. Älä käytä laitetta kosteissa olosuhteissa.
- 4. Metallinen suukappale kuumenee. Ole varovainen, älä kosketa metallista suukappaletta!
- 5. Ehkäise lämmityselementin vaurioituminen. Älä sulje suukappaletta, äläkä tuki sitä.
- 6. Jää laitteen luo, kun se on käynnissä.
- 7. Jos maalinpoltinta ei käytetä, se on pantava syrjään laitteessa olevan avattavan sangan päälle. Avaamalla sangan maalinpoltin voidaan asettaa pöydälle sangan päälle. Maalinpolttimen suuaukko on nyt ylöspäin.
- 8. Älä käytä laitetta hiusten kuivaamiseen tai elävien olentojen kuivaamiseen yleensä.
- 9. Älä käytä laitetta kylvyssä tai veden yläpuolella tai tiloissa, joissa käytetään tulenarkoja nesteitä.

**Varoitus! Laite toimii 200-600°C lämpötilassa ilman, että lämpötilasta on näkyviä merkkejä (ei liekkiä), tulipalon mahdollisuus on kuitenkin olemassa. Varo suukappaleesta tulevaa kuumaa ilmavirtaa. Ilmavirta voi aiheuttaa palohaavoja.**

**LAITETTA KÄYNNISTETTÄESSÄ:**

1. Kun maalinpoltinta käynnistetään, saattaa lyhyenä aikana vapautua höyryä ja kaasuja, jotka voivat olla terveydelle vaarallisia. Ihmisille, joilla on astmaattisia taipumuksia, tämä on haitaksi.
2. Tarkista, että katkaisin ei ole käynnistysasennossa, ennen kuin liität pistokkeen verkkojännitteeseen.
3. Pidä johto aina poissa maalinpolttimen suukappaleen lähetyviltä.
4. Pidä lapset ja eläimet loitolla, kun käytät laitetta.

**SAMMUTA LAITE VÄLITTÖMÄSTI, KUN:**

1. pistokkeessa tai johdossa ilmenee häiriöitä tai johto on vahingoittunut;
2. katkaisin on epäkunnossa;
3. maalinpoltimesta tulee kärventyneen eristyksen hajua tai savua.

**2. ASENNUS**

Voit käyttää maalinpoltinta normaalisti kädessä pitäen tai asettaa laitteen pystysuoraan asentoon. Jos käytät laitetta pystysuorassa asennossa, kahvan metallisen ripustussangan on myös oltava pystysuorassa, jotta se tukee kahvaa oikeasta paikasta.

**3. KÄYTTÖÖNOTTO****VOIT KÄYTTÄÄ MAALINPOLTINTA MUUN MUASSA:**

- putkitöihin, kuten putkien liitoksiin, pehmeisiin juotoksiin, putkien taivuttamiseen;
- maalin, vernissan ja lakan poistamiseen ilman tulipalon vaaraa;
- märkien laitteiden nopeaan kuivattamiseen;
- pintojen kuivattamiseen nopeaa korjausta varten;
- liimautuvien etikettien poistamiseen siistillä tavalla;
- täydellinen PVC-etikettien kiinnittämiseen;
- tasoittamaan kuplia, joita voi muodostua PVC-materiaaleja liimattaessa;
- poistamaan helposti vinyylilattiamaton;
- muotoilemaan kaikkia korkean lämpötilan muoveja, kuten akryyli-ja pleksilasia;
- sulattamaan muovio, kuten kankaita ja kelmuja, joissa on PVC-kerros;
- kuumuudessa kutistuvien putkien asettamiseen;
- kutistuspakkauksiin;
- putkien ja moottorien sulattamiseen;
- viimeistelykerrosten korjaamiseen: kylpyammeen ja kotitalouskoneiden emali; epoksijauheisten peitekerrosten käyttämiseen;
- suksien, surfilautojen ja muiden urheiluvälineiden korjaamiseen;
- liantiukkaan väännettyjen ruuvien ja liitosten irrottamiseen.

**4. ENNEN KÄYNNISTÄMISTÄ**

Ennen kuin käynnistät maalinpolttimen, etsi oikea suukappale ja asenna se, kun maalinpoltin on vielä kylmä.

**TÄRKEÄÄ:** korvaa suukappale ainoastaan, kun

- moottori ei ole käynnissä;
- pistoke on irti pistorasiasta;
- suukappale on jäähtynyt.

**5. KÄYNNISTYS**

- Tarkista, että katkaisin on 0-asennossa, ennen kuin liität pistokkeen sähköverkkoon.
- Pidä johto aina poissa kuuman ilmavirran ja suukappaleen läheisyydestä.

**HUOMIO:** Parhaan tuloksen saavuttamiseksi on parasta, että kokeilet laitetta ensin pieneen osaan työestetävää kappaletta. Tämä koskee kaikkia materiaaleja.

## 6. HUOLTO

*Kun huollat ja puhdistat laitetta, ota aina ensin pistoke pistorasiasta (seinäpistorasiasta). Älä koskaan käytä vettä tai muita nesteitä maalinpolttimen sähköisten osien puhdistamiseen.*

### **MAALINPOLTINTA SÄÄNNÖLLISESTI HUOLTAMALLA EHKÄISETTURHIA ONGELMIA!**

Älä koskaan käytä tulenarkoja nesteitä maalinpolttimen puhdistamiseen yleensä, älä etenäkään suokappaleen puhdistamiseen.

Pidä maalinpolttimen tuuletusaukot puhtaana välttääksesi ylikuumentumista.

## 7. HÄIRIÖT

Siinä tapauksessa, että maalinpoltin ei toimi kunnolla, mainitseme alla muutamia mahdollisia syitä ja niiden ratkaisuja.

### **1. Moottori ylikuumentuu.**

Maalinpolttimen tuuletusaukot ovat liian tukkimat.

- *Puhdista tuuletusaukot.*

### **2. Maalinpoltin ei käynnisty.**

Häiriö sähköliitännöissä.

- *Tarkista johto ja pistoke.*

Katkaisin on epäkunnossa.

- *Vie maalinpoltin SBM-Group-myyjänpörjattäväksi.*

***Irrota pistoke pistorasiasta, sillä tulipalon mahdollisuus on olemassa! Vie maalinpoltin SBM Group-myyjänpörjattäväksi.***

### **3. Moottori ei käy, mutta kylläkin lämmittää.**

Häiriö sähkömoottorissa.

***Irrota pistoke pistorasiasta, sillä tulipalon mahdollisuus on olemassa! Vie maalinpoltin SBM Group-myyjänpörjattäväksi.***

# **NO Norsk**

## **Varmluftpistol**

**LES DENNE BRUKSANVISNINGEN NØYE FØR DU BEGYNNER Å BRUKE VARMLUFTPISTOLEN!**

### **1. SPESIELLE SIKKERHETSFORSKRIFTER NÅR DU TAR I BRUK VARMLUFTPISTOLEN:**

#### **1. Kontrollerfølgende:**

- Stemmer apparatspanningen med nettspenningen?
- Er ledningen og støpslet i god stand: Solid, uten slitasje eller skader?
- 2. Unngå bruk av lange skjøteledninger.
- 3. Bruk ikke varmluftpistolen under fuktige forhold.
- 4. Munnstykket av metall blir svært varmt. Vær forsiktig og berør ikke metallmunnstykket!
- 5. Forebygg skade av varmelementet. Tett ikke igjen munnstykket og blokker det ikke.
- 6. La ikke varmluftpistolen være uten tilsyn når den er slått på.
- 7. Når varmluftpistolen ikke brukes, må den stå på bøyelen som befinner seg på pistolen. Ved å slå ut denne bøyleen kan varmluftpistolen plasseres på bordet. Pistolen står nå med munnstykket vendt oppover.
- 8. Bruk ikke varmluftpistolen som hårtørker eller i det hele tatt til å tørke levende vesener med.
- 9. Bruk ikke varmluftpistolen i bad eller overvann eller i rom hvor lett antennelige væsker blir brukt.

**Advarsel: Varmluftpistolen arbeider med en temperatur på 200-600° Celsius uten at denne temperaturen er synlig (ingen flamme). Dette medfører likevel brannfare. Vær oppmerksom på den varme luftstrømmen fra munnstykket. Denne luftstrømmen kan årsake brannskår.**

### **VED IGANGSETTELSE AV VARMLUFTPISTOLEN:**

1. Når du bruker varmluftpistolen kan det i løpet av kort tid frigjøres damper eller gasser som kan være helsefarlige. De kan være sjenerende for personer med astmatiske plager.
2. Kontroller at bryteren ikke står i "PÅ"-stilling før du setter støpslet i stikkkontakten.
3. Hold alltid ledningen vekk fra varmluftpistolens munnstykke.
4. Hold barn og dyr unna mens du brukervarmluftpistolen.

### **VARMLUFTPISTOLEN MÅ ØYEBLIKkelig SLÅSAVVED:**

1. feil i støpslet eller ledningen eller skade på ledningen;
2. defekt bryter;
3. røyk eller stank av svidd isolasjon som skriver seg fra varmluftpistolen.



---

## 2. OPPSTILLING

Du kan holde varmluftpistolen i hånden under arbeidet eller du kan sette den ned vertikalt. Når du benytter deg av den vertikale stillingen, må opphengings bøylen av metall på håndtaket også stå vertikalt for å kunne støtte håndtaket på den riktige måten.

## 3. BRUK

### VARMLUFTPISTOLEN KAN BL.A. BRUKES TIL:

- rørleggerarbeid, som f.eks. rørforbindelser, bløtledning og bøyning av rør;
- fjerning av maling, ferniss og lakk uten brannfare;
- hurtigtørking av apparater som er blitt våte;
- forhåndstørking av overflater for hurtig reparering;
- fjerning av selvklebende etiketter på en effektiv måte;
- perfekt festing av PVC-etiketter;
- utjevning av vabler som kan ha oppstått etter liming av PVC-materialer;
- fjerning av gulvbelegg av vinyl på en lett måte;
- forming av alle lavtemperatur-kunststoffer, bl.a. polyetylen og PVC;
- forming av alle høytemperatur-kunststoffer, bl.a. akryl- og pleksiglass;
- sveising av kunststoff, bl.a. duk og folie med PVC-lag;
- anvendelse av krympeslanger;
- krympeemballasje;
- avising av rør og motorer;
- reparering av topplag; emalje på bad og husholdningsapparater; anvendelse av overflatebelegg av epoksy pulver;
- reparasjoner av ski, seilbrett og andre sports artikler;
- å løsne skruer og skjøter som er dreid for hardt til.

## 4. FØR IGANGSETTELSEN

Før du slår på varmluftpistolen må du finne fram det riktige munnstykket og montere det mens varmluftpistolen ennå er kald.

### VIKTIG: MUNNSTYKKET MÅ BARE SKIFTES:

- når motoren er avslått;
- når støpslet ikke står i stikkkontakten;
- når munnstykket er avkjølt;

## 5. IGANGSETTELSEN

- Kontroller om bryteren står i "0"-stilling før du setter støpslet i stikkkontakten.
- Hold alltid ledningen vekk fra den varme luftstrømmen og munnstykket.

**OBS!** For å få best mulig resultat bør du prøve varmluftpistolen på en liten del av arbeidsstykket først. Dette gjelder alle slags materialer.

## 6. VEDLIKEHOLD

**Ved vedlikehold og rengjøring må du alltid trekke støpslet ut av stikkkontakten (veggkontakten). Bruk aldri vann eller andre væsker til rengjøring av de elektriske delene av varmluftpistolen.**

### PERIODISK VEDLIKEHOLD AV VARMLUFTPISTOLEN FOREBYGGER UNNØDIGE PROBLEMER!

Bruk vanligvis aldri lett brennbare væsker til rengjøring av varmluftpistolen og spesielt ikke til munnstykket.

Hold ventilasjonsåpningene på varmluftpistolen rene for å forebygge overoppheting.

## 7. FUNKSJONSFEIL

I tilfelle av at varmluftpistolen ikke virker som den skal, gir vi her noen mulige årsaker og de tilsvarende løsninger:

### 1. Motoren blir overopphetet.

Ventilasjonsåpningene på varmluftpistolen er tettet igjen med smuss.

- Rengjør ventilasjonsåpningene.

### 2. Varmluftpistolen starter ikke når den er koplet inn.

Feil i strømtilførselen.

- Kontroller ledningen og støpslet.

Skade på bryteren.

**Trekk støpslet ut av stikkkontakten. Det er nemlig brannfare! Lever varmluftpistolen inn til reparasjon hos din SBM Group-forhandler.**

### 3. Motoren går ikke, men pistolen blir likevel varm.

Feil i den elektriske motoren.

**Trekk støpslet ut av stikkkontakten. Det er nemlig brannfare! Lever varmluftpistolen inn til reparasjon hos din SBM Group-forhandler.**

## Varmluftpistol

**LÆS ALTID DENNE BRUGERVEJLEDNING IGEN- NEM FØR DE TAGER MASKINEN I BRUG.**

### 1. SÆRLIGE SIKKERHEDS - FORSKRIFTER FØR MASKINEN TAGES I BRUG:

#### 1. Kontrollerfølgende:

- At maskinens tilslutningsspænding passer med net-spændingen.
- At strømkablet og stikkontakten er igod stand.
- 2. Luk rembeskytteleseskappen.
- 3. Apparatet må ikke bruges under vådeforhold.
- 4. Metalmundstykket bliver varmt. Pas derfor på ikke at berøre metalmundstykket.
- 5. Undgå at beskadige varmeelementet. Mundstykket må ikke lukkes, og det må ikke blokeres.
- 6. Fortlad ikke apparatet, hvis det er tændt.
- 7. Når apparatet ikke bruges, skal det stilles væk i bøjlen, der kan klappes ud. Den sidder på pistolen. Når denne bøjle klappes ud, kan varmluftpistolen sættes på den på bordet. Pistolen står da med mundstykket opad.
- 8. Varmluftpistolen må ikke bruges som hårtørrer eller til tørring af levende væsner i al almindelighed.
- 9. Pistolen må ikke bruges i bad eller over vand eller i rum, hvor der bruges letantændelige væsker.

**Advarsel! Strålen fra varmluftpistolen når op på 200-600°C uden synlige tegn på denne høje temperatur (ingen flamme), men der er alligevel risiko for brand. Pas på den varme luftstrøm fra mundstykket. Denne luftstrøm kan forårsage brandsår.**

### VED IBRUGTAGNING AF VARMLUFTPISTOLEN

1. Ved ibrugtagning af varmluftpistolen kan der i et kort tidsrum frigøres dampe eller gasser, som kan være sundhedsskadelige. Personer, der lider af astma, kan generes heraf.
2. Kontroller, at der ikke er tændt for varmluftpistolen, før stikket sættes i stikkontakten.
3. Hold altid netledningen borte fra varmluftpistolens mundstykke.
4. Når pistolen bruges, må der ikke være børn og dyr i nærheden.

### 2. BRUG

Varmluftpistolen kan bruges normalt med hånden, men den kan også stilles lodret. Når den bruges i lodret position, skal metalbøjlen på håndtaget også stå lodret for at støtte varmluftpistolen i den rigtige position.

### 3. VARMLUFTPISTOLEN KAN BRUGES TIL FØLGENDE:

#### VARMLUFTPISTOLEN KAN BL.A. BRUGESTIL:

- Blikkenslagerarbejde som rørsamlinger, lodning og bøjning af rør;
- Aftagning af maling, fernis og lak uden risiko for brand;
- Hurtig tørring af apparater, der er blevet våde;
- Tørring af overflader for hurtig reparation;
- Aftagning af selvklæbende etiketter på en ren måde;
- Perfekt påføring af PVC-labels;
- Glatstrygning af blærer, der er kommet efter klæbning af PVC-materialer;
- Nem aftagning af gulvbelægning af vinyl;
- Formning af alle lav-temperatur plastmaterialer, herunder polyethylen og PVC;
- Formning af alle høj-temperatur plastmaterialer, herunder acryl- og plexiglas;
- Smeltning af plast, herunder materialer og folier med PVC-lag;
- Varmekrympende rør;
- Krympeemballage;
- Optøning af rør og motorer;
- Reparation af coatings: emalje på bad og husholdningsapparater; anvendelse af epoxyulver coatings;
- Reparation af ski, surfbræt og andre sportsartikler;
- Løsgøring af skruer og forbindelser, der er for stramme.

### 4. FØR IBRUGTAGNING

Før der tændes for varmluftpistolen, skal man have fundet det rigtige mundstykke og sætte det i, mens pistolen stadig er kold.

**VIGTIGT:** Mundstykket må kun udskiftes,

- når varmluftpistolen er slukket;
- når stikket er taget ud af stikkontakten;
- når mundstykket er afkølet.

### 5. IBRUGTAGNING

- Varmluftpistolen skal være slukket, før stikket sættes i stikkontakten.
- Hold altid netledningen borte fra den varme luftstrøm og mundstykket.

**NB:** Hvis man ønsker at opnå et godt resultat, er det bedst, at man først afprøver på et lille stykke af arbejdsstykket. Dette gælder for alle materialer.

**Tag stikket ud af stikkontakten, der er nemlig risiko for brand! Indlever varmluftpistolen til reparation hos SBM Group forhandleren.**

**Motoren går ikke, men den varmer.**

Brud i den elektriske motor.

# Magyar

## Hőlégfűvő pisztoly

**A HŐLÉGFŰVŐ HASZNÁLATBAVÉTELE ELŐTT ALAPOSAN OLVASSA EL A HASZNÁLATI UTASÍTÁST!**

### 1. RENDKÍVÜLI BIZTONSÁGI ELŐÍRÁSOK A KÉSZÜLÉKHASZNÁLATBA VÉTELEKOR:

- Ellenőrizze a következőt:**
  - megegyezik-e a hőlégfűvő feszültsége a hálózati feszültséggel.
  - a zsinór és a hálózati csatlakozó megfelelő állapotban van-e, erős, valamint szakadás- és sérülésmentes-e.
- Kerülje a hosszú hosszabbító zsinórok használatát.
- A készüléket ne használja nyirkos helyen.
- A fém fűvőka nagyon felmelegszik. Vigyázzon ezéért és ne nyúljon a fém fűvőkához!
- Kerülje el a melegítő elem megsérülését. A fűvőkát ne zárja le és ne takarja el.
- A bekapcsolt készüléket ne hagyja őrizetlenül.
- Ha a készüléket nem használja, helyezze a hőlégfűvőn lévő kihajtható állványra. Az állvány kihajtásával a hőlégfűvő az asztalra helyezhető. A hőlégfűvő ekkor a fűvőkával felfelé áll.
- Ne használja a készüléket hajszárítóként, illetve általában élőlények szárítására.
- Ne használja a készüléket fürdőkadban vagy víz felett, illetve olyan helyen, ahol gyúlékony folyadékokat használnak.

**Figyelem!** A készülék 200-600° Celsius hőmérséklettel működik a hő (láng) látható jele nélkül, mégis fennáll a tűzveszély lehetősége. Kísérje figyelemmel a fűvőkából kiáramló forró levegőt. A levegő égési sebeket okozhat.

### A KÉSZÜLÉK HASZNÁLATBAVÉTELEKOR:

- A hőlégfűvő használata során rövid ideig az egészségre káros hatású gőzök és gázok szabadulhatnak fel. Asztmás betegek számára ez hátrányos lehet.
- Ellenőrizze, hogy a hálózati csatlakozó dugós kapcsolóaljzatba helyezésekor a kapcsoló ne legyen a „BE” állásban.
- A hálózati zsinórt mindig tartsa távol a hőlégfűvő fűvőkájától.
- A használat során ne legyenek gyerekek és állatok a közelben.

### AZONNAL KAPCSOLJA KI A KÉSZÜLÉKET:

- a hálózati csatlakozó, hálózati zsinór és zsinór meghibásodása esetén.
- a kapcsoló meghibásodásakor.
- ha a hőlégfűvő szigetelése megégett, füstöl vagy érezhető a szaga.

## 2. BEÁLLÍTÁS

A hőlégfűvő rendes körülmények között használható kézben tartva, de a készüléket függőlegesen be lehet állítani. Függőleges állásban a fogón lévő fém felakasztó váznak is függőlegesen kell állnia, hogy az a fogót a megfelelő helyen támassza alá.

### 3. HASZNÁLATBAVÉTEL A HŐLÉGFŰVŐTÖBBEKKÖZÖTTA KÖVETKEZŐ FELADATOKRA HASZNÁLHATÓ

- Vezetékek szerelésére, csövek összekötésére, fionomforrasztásra, csövek hajlítására;
- Festék és lakk eltávolítására;
- Megvizsesedett készülékek gyors szárítására;
- Gyors javításokhoz a felületek előszárítására;
- Öntapadó címkék tisztaleltávolítására;
- Tökéletes a PVC címkék felvitelére;
- A PVC-anyagok felragasztása után esetleg fennálló hólyagok kisimitására;
- PVC padlóburkolat könnyű eltávolítására;
- Minden alacsony hőmérsékletű műanyag, így polietilén és PVC alakítására;
- Minden alacsony hőmérsékletű műanyag, így akril és plexiüveg alakítására;
- Műanyag, így PVC-bevonatú anyagok és fóliák leolvastására;
- Hőre zsugorodó csövek alkalmazására;
- Zsugorcsmagolásra;
- Csövek és motorok kiolvasztására;
- Fedőrétegek javítására: kádak és háztartási készülékek zománcozása; epoxiporfedőrétegek;
- Silécek, szőrfeeszakák és egyéb sportcikkek javítására;
- Túl szorosan behajtott csavarok és összekötők kilazítására.

## 4. HASZNÁLATBAVÉTEL ELŐTT

A készülék bekapcsolása előtt válassza ki a megfelelő segédűvőkát és erősítse a hőlégfűvőra, amíg az még hideg.

### FONTOS: ASEGÉDFŰVŐKÁT CSAK AKKOR CSE- RÉLJE KI, HA

- áll a motor;
- a hálózati csatlakozó nincs a dugós kapcsolóaljzatban;
- a fűvőka leelőt.

## 5. HASZNÁLAT

- Ellenőrizze, hogy a hálózati kapcsoló „0” állásban áll-e, mielőtt a hálózati csatlakozót a dugós kapcsolóaljzatba helyezi.
- A hálózati zsinórt mindig tartsa távol a forró levegőáramtól és a hőlégfűvő fűvőkájától.

**Megjegyzés:** Minden anyag esetében érvényes, hogy az optimális eredmény érdekében érdemes a készüléket először a munkafelület kis részén kipróbálni.

## 6. KARBANTARTÁS

**A karbantartás és tisztítás során mindig húzza ki az hálózati csatlakozót a dugós kapcsolóaljzatból. A készülék elektromos részeinek tisztításához soha ne használjon vizet vagy más folyadékot.**

### A HŐLÉGFÚVÓ RENDSZERES KARBANTARTÁS A MEGELŐZI A FELESLEGES MEGHIBÁSODÁST!

- Sohase használjon könnyen lángra gyulladó folyadékot általában a hőlégfúvó, különösképpen pedig a fúvóka tisztításához.
- A hőlégfúvó szellőzőréseit tartsa tisztán a túlhevülés elkerülése miatt.

## 7.ZAVOROK

Amennyiben a hőlégfúvó nem megfelelően üzemel, az alábbiakban felsorolunk néhány lehetséges hibaokot és a hozzájuk tartozó megoldásokat:

### 1. A motor túlmelegszik.

A hőlégfúvó szellőzései szennyeződés miatt eldugultak.  
- *Tisztítsa ki a szellőzőréseket.*

### 2. A hőlégfúvó bekapcsolás után nem indul el.

Az áramkör megszakadt.  
- *Ellenőrizze a hálózati zsinórt és csatlakozót.*  
Hibás a kapcsoló.  
- *Javíttassa meg a SBM Group árusító helyen.*

### 3. A motor nem forog, de felmelegszik.

Az elektromos motorhibája.

**Húzza ki a hálózati csatlakozót a dugós kapcsolóaljzatból, ugyanis fennáll a tűzveszély. Javíttassa meg a hőlégfúvót a SBM Group árusítóhelyen.**

# RO Română

## Foehn industrial

*Stimați cumpărători! Studiați cu atenție prezentele instrucțiuni înainte de a începe exploatarea produsului!*

### CARACTERISTICILE TEHNICE

Vezi p. 2.

### Norme de tehnică a securității

**Atenție!** Acest instrument funcționează cu o temperatură înaltă fără semne vizibile de flacără deschisă, din acest motiv în timpul funcționării sale persistă pericolul de apariție a incendiului. Se recomandă de observat în ce direcție se îndreaptă jetul de aer fierbinte, deoarece acesta poate provoca arsuri.

- Înainte de funcționare, asigurați-vă, că:
  - tensiunea de alimentare a instrumentului corespunde tensiunii din rețeaua de alimentare.
  - firul de alimentare și fișa sunt în stare potrivită pentru funcționare, adică nu prezintă defecțiuni și deranjamente vizibile.
- Evitați utilizarea prelungitoarelor electrice de lungime excesivă.
- Nu se admite utilizarea instrumentului în condiții de umiditate ridicată.
- Nu se permite utilizarea instrumentului în apropierea materialelor și lichidelor ușor inflamabile.
- În procesul de lucru duza metalică se încălzește până la incandescență, din acest motiv evitați contactul direct cu aceasta.
- Pentru a evita deteriorarea elementului de încălzire nu se permite blocarea duzei.
- Nu lăsați instrumentul conectat.
- Nu admiteți utilizarea instrumentului pentru uscarea părului și corpului!
- La începutul exploatarei instrumentul în decursul a unui scurt timp poate să elimine gaze și vapori dăunători pentru sănătatea oamenilor (în special, afecțiuni de astmă).
- Înainte de conectarea instrumentului la rețeaua de alimentare, asigurați-vă, că întrerupătorul alimentării se află în poziția "Deconectat".
- Firul de alimentare nu trebuie să se afle în zona de propagare a jetului de aer fierbinte.
- În timpul lucrului cu instrumentul copiii și animalele trebuie să se afle la o distanță de siguranță de locul de lucru.
- Citiți de asemenea și instrucțiunile anexate separat privind tehnică securității!

### Deconectați imediat instrumentul în caz de:

1. deteriorare a firului de alimentare și (sau) fișei;
2. deteriorare a întrerupătorului de alimentare;
3. apariție a semnelor de ardere a izolației (fum, miros specific).

## EXPLOATAREA

Instrumentul poate fi aplicat pentru efectuarea următoarelor tipuri de lucrări:

- racordarea conductelor de apă, lipirea, purjarea conductelor;
- înlăturarea straturilor de lac și vopsea într-un mod sigur contra incendiilor;
- uscarea rapidă a obiectelor umede; uscarea suprafețelor reparate;
- înlăturarea fără urmă a etichetelor autoadezive; aplicarea autocolantelor sau etichetelor din PVC;
- înlăturarea incluziunilor după aplicarea autocolantelor sau etichetelor din PVC;
- înlăturarea rapidă a acoperirilor cu covor vinilic;
- conferirea formei necesare materialelor și articolelor sintetice, inclusiv acril și plexiglas.
- topirea a diverse materiale sintetice, inclusiv celor care conțin acoperire din PVC;
- montarea și instalarea țevilor din materiale termocontractabile;
- ambalarea în materiale termocontractabile;
- încălzirea țevilor și motoarelor;
- reparația și restabilirea acoperirilor finisate cu email (cada de baie, vesela de bucătărie);
- aplicarea acoperirilor din praf epoxidic;
- repararea schiurilor, plăcii de surfing și altui inventar sportiv;
- desfacerea sau deșurubarea îmbinărilor strânse.

### Înainte de a începe lucrul

Înainte de a conecta instrumentul (până duza de ieșire nu s-a încălzit până la incandescență) trebuie de ales și instalat pe duză un ajutoraj de forma necesară.

Înlocuirea duzei se efectuează numai:

- când instrumentul este oprit;
- când instrumentul este deconectat de la rețea;
- când duza este rece.

Lucrul cu instrumentul este posibil atât manual, cât și în poziție fixată vertical. În ultimul caz fixați mânerul instrumentului în poziția necesară cu ajutorul unei scoabe – suport metalic.

Pentru a obține un rezultat optim trebuie mai întâi de prelucrat un mic sector separat a piesei brute.

### DESERVIREA TEHNICĂ

**Atenție!** Înainte de a efectua lucrările de curățire sau servirea tehnică a instrumentului este necesar să vă asigurați, că acesta este deconectat de la rețeaua de alimentare.

Pentru a evita supraîncălzirea instrumentului este necesar de menținut curate orificiile sale de ventilație.

Nu se admite curățirea instrumentului și, în special, a duzei, cu utilizarea unor lichide ușor inflamabile.

În caz de apariție a deranjamentelor adresați-vă la Serviciul de servire.

## GR Ελληνικά

### Πιστόλι θερμού αέρα

**ΔΙΑΒΑΣΤΕ ΠΡΟΣΕΧΤΙΚΑ ΤΙΣ ΟΔΗΓΙΕΣ ΧΡΗΣΕΩΣ ΠΡΟΤΟΥ ΧΡΗΣΙΝΟΠΟΙΗΣΕΤΕ ΤΟΝ ΚΑΥΣΤΗΡΑ ΒΑΦΗΣ!**

#### 1. ΕΙΔΙΚΕΣ ΠΡΟΔΙΑΓΡΑΦΕΣ ΑΣΦΑΛΕΙΑΣ ΘΕΤΟΜΑΣΤΗΜΙΑΝΙΣΕ ΛΕΙΤΟΥΡΓΙΑ:

##### 1. Ελέγξτε τα εξής:

- ελέγξτε αν η τάση σύνδεσης της μηχανής αντιστοιχεί με την τάση του δικτύου.
  - ελέγξτε αν το καλώδιο και η πρίζα είναι σε καλή κατάσταση; στερεά, δίχως βλάβες.
2. Αποφύγετε τη χρήση μακρικών επεκτάσεων καλωδίου.
  3. Μη χρησιμοποιείτε τη συσκευή σε υγρό περιβάλλον.
  4. Το μεταλλικό ακροστόμιο θερμαίνεται. Προσέξτε να μην ακουμπήσετε το μεταλλικό ακροστόμιο όταν έχει θερμανθεί!
  5. Αποφύγετε τις βλάβες στο θερμαντικό στοιχείο. Μην αποκλείσετε το ακροστόμιο και μη το μπλοκάρτε.
  6. Μην απομακρύνετε από τη συσκευή όταν την έχετε θέσει σε λειτουργία.
  7. Αν η συσκευή δεν χρησιμοποιείται, πρέπει να τοποθετηθεί στο πτυσσόμενο στήριγμα της συσκευής. Ανοίγοντας το στήριγμα, ο καυστήρας μπορεί να τοποθετηθεί στο τραπέζι, ακουμπώντας στο στήριγμα. Ετσι ο καυστήρας τοποθετείται με το ακροστόμιο προς τα επάνω.
  8. Μη χρησιμοποιείτε τον καυστήρα σαν πιστολάκι για τα μαλλιά, ούτε για το στέγνωμα ανθρώπινης ζώων εν γένει.
  9. Μη χρησιμοποιείτε τη συσκευή στο λουτρό ή πάνω από κάποια επιφάνεια νερού, ή σε χώρους όπου χρησιμοποιούνται εύφλεκτες ύλες.

**ΠΡΟΕΙΔΟΠΟΙΗΣΗ: ΑΥΤΗ Η ΣΥΣΚΕΥΗ ΛΕΙΤΟΥΡΓΕΙ ΣΕ ΜΙΑ ΘΕΡΜΟΚΡΑΣΙΑ 200-600° ΚΕΛΣΙΟΥ ΔΙΧΩΣ ΝΑ ΥΠΑΡΧΟΥΝ ΕΜΦΑΝΕΙΣ ΕΝΔΕΙΞΕΙΣ ΤΗΣ ΘΕΡΜΟΚΡΑΣΙΑΣ ΑΥΤΗΣ (ΔΕΝ ΥΠΑΡΧΕΙ ΦΛΟΓΑ). ΩΣΤΟΣΟ, ΥΠΑΡΧΕΙ ΚΙΝΔΥΝΟΣ ΠΥΡΚΑΓΙΑΣ. ΠΡΟΣΕΧΕΤΕ ΤΟ ΡΕΥΜΑ ΖΕΣΤΟΥ ΑΕΡΟΣ ΑΠΟ ΤΟ ΑΚΡΟΣΤΟΜΙΟ. ΑΥΤΟ ΤΟ ΡΕΥΜΑ ΑΕΡΟΣ ΜΠΟΡΕΙ ΝΑ ΠΡΟΚΑΛΕΣΕΙ-ΕΓΚΑΥΜΑΤΑ.**

#### ΧΡΗΣΙΜΟΠΟΙΩΝΤΑΣ ΤΗΜΗΧΑΝΗ

1. Κατά τη θέση σε λειτουργία του καυστήρα μπορούν, για μικρό χρονικό διάστημα, να αναδοθούν ατμοί ή αέρια που μπορούν να είναι επιβλαβείς για την υγεία. Γι' αυτό, άτομα με ασθματικές παθήσεις μπορούν να αντιμετωπίσουν προβλήματα.
2. Ελέγξτε ο διακόπτης να μην βρίσκεται στη θέση "ON" ή "1" προτού βάλετε το καλώδιο στην πρίζα.
3. Κρατάτε το καλώδιο πάντα μακριά από το ακροστόμιο του καυστήρα.
4. Κατά τη διάρκεια της χρήσης, κρατήστε τα παιδιά και τα ζώα σε ασφαλή απόσταση.

## **ΣΒΗΣΤΕ ΑΜΕΣΩΣ ΤΗ ΜΗΧΑΝΗ ΣΤΙΣ ΑΚΟΛΟΥΘΕΣ ΠΕΡΙΠΤΩΣΕΙΣ:**

1. Υπέρμετρο σπινθήρισμα των ανθρακικών ψηκτρών και στροβηλωδής φλόγα μέσα στο συλλέκτη.
2. Βλάβη στη πρίζα ή στο καλώδιο.
3. Βλάβη στο διακόπτη.

## **2. ΕΓΚΑΤΑΣΤΑΣΗ**

Ο καυστήρας βαφής μπορεί να χειριστεί κανονικά με το χέρι ή μπορεί να τοποθετηθεί κάθετα. Κατά τη χρήση της κάθετης θέσης, το μεταλλικό στήριγμα στη χειρολαβή πρέπει επίσης να βρίσκεται σε κάθετη θέση, για να υποστηρίξει τη χειρολαβή στο σωστό σημείο.

## **3. ΘΕΣΗ ΣΕ ΛΕΙΤΟΥΡΓΙΑ**

### **Ο ΚΑΥΣΤΗΡΑΣ ΒΑΦΗΣ ΜΠΟΡΕΙ ΜΕΤΑΞΥΛΛΩΝ ΝΑ ΧΡΗΣΙΜΟΠΟΙΗΘΕΙ:**

- Για εργασίες στα υδραυλικά, όπως π.χ. ενώσεις σωλήνων, μαλακή συγκόλληση, κάμψη σωλήνων.
- Για την αφαίρεση βαφής, βερνικιού και λάκκας, χωρίς να υπάρχει κίνδυνος πυρκαγιάς.
- Για το γρήγορο στέγνωμα βρεγμένων συσκευών.
- Για το στέγνωμα επιφανειών για γρήγορες επισκευές.
- Για την αφαίρεση αυτοκόλλητων ετικετών με καθαρό τρόπο.
- Εξαιρετικά κατάλληλος για την κόλληση ετικετών από πολυβινυλοχλωρίδιο.
- Για την εξομάλυνση φυσαλίδων που μπορούν να εμφανιστούν μετά την κόλληση υλικών από πολυβινυλοχλωρίδιο.
- Για την εύκολη αφαίρεση επίστρωσης δαπέδου από βινύλιο.
- Για καλοούπια όλων των συνθετικών υλών χαμηλής θερμοκρασίας, όπως το πολυαιθυλένιο και το πολυβινυλοχλωρίδιο.
- Για καλοούπια όλων των συνθετικών υλών υψηλής θερμοκρασίας, όπως το πλεξιγκλάς.
- Για την τήξη συνθετικών υλών, μεταξύ άλλων και υλών και ελασμάτων με στρώμα πολυβινυλοχλωριδίου.
- Για την εφαρμογή σωλήνων συστελλόμενων υπό θέρμανση.
- Για συστελλόμενες συσκευασίες.
- Για την απόψυξη σωλήνων και μηχανών.
- Για την επισκευή επικαλύψεων: σμάλτο οικιακών σκευών και ειδών υγιεινής, εφαρμογή επικαλύψεων εποξικής σκόνης.
- Για την επισκευή χιονοπέδων (σκι), σανίδων κυματοδρομίας και άλλων ειδών αθλητισμού.
- Για το λασκάρισμα σφικτών βιδών και ενώσεων.

## **4. ΠΡΙΝΑΠΟ ΤΗ ΘΕΣΗΣΕ ΛΕΙΤΟΥΡΓΙΑ**

Βρείτε πρώτα το σωστό ακροστόμιο προτού θέσετε σε λειτουργία τον καυστήρα και συναρμολογήστε το όταν ο καυστήρας είναι ακόμη κρύος.

**ΣΗΜΑΝΤΙΚΟ :** Αντικαταστήστε το ακροστόμιο μόνο:

- με σβησμένη μηχανή
- όταν το καλώδιο δεν βρίσκεται στην πρίζα.
- όταν το ακροστόμιο έχει κρυώσει.

## **5. ΘΕΣΗ ΣΕ ΛΕΙΤΟΥΡΓΙΑ**

- Κρατάτε το καλώδιο πάντα μακριά από το καυτό ρεύμα αέρος και από το ακροστόμιο.

**ΣΥΜΒΟΥΛΗ:** Για όλα τα υλικά ισχύει ότι για το καλύτερο αποτέλεσμα σας συνιστούμε να δοκιμάσετε τη συσκευή σε ένα μικρό μέρος της επιφάνειας που σκοπεύετε να επεξεργαστείτε.

## **6. ΣΥΝΤΡΗΣΗ**

**Κατά τη διάρκεια της συντήρησης και του καθαρισμού να βγάξετε πάντα το καλώδιο από τον ρευματοδότη (την πρίζα). Ποτέ μη χρησιμοποιείτε νερό ή κάποιο άλλο υγρό όταν καθαρίζετε τα ηλεκτρικά εξαρτήματα του Καυστήρας βαφής.**

Αποτρέπεται πολλά προβλήματα αν συντηρείτε τακτικά τον Καυστήρας βαφής.

Διατηρείτε καθαρά τα ανοίγματα αερισμού του καυστήρα για να αποφύγετε την υπερθέρμανση.

## **7. ΒΛΑΒΕΣ**

Σε περίπτωση που ο καυστήρας βαφής δεν λειτουργεί καθώς πρέπει, εδώ ακολουθούν μερικές πιθανές αιτίες και οι προτεινόμενες λύσεις.

### **1. Η μηχανή υπερθερμαίνεται:**

Τα ανοίγματα εξαερισμού του καυστήρας βαφής έχουν βουλώσει με σκουπίδια.

- *Καθαρίστε τα ανοίγματα εξαερισμού.*

### **2. Ο καυστήρας βαφής δεν λειτουργεί όταν τον θέσετε σε λειτουργία:**

Διακοπή στο ηλεκτρικό δίκτυο.

- *Ελέγξτε το καλώδιο και την πρίζα. Βλάβη στον διακόπτη.*

Δώστε τον καυστήρα βαφής στον αντιπρόσωπο της SBM Group για επίσκεψη.

### **3. Η μηχανή θερμαίνει, αλλά δεν λειτουργεί.**

Διακοπή στην ηλεκτρική μηχανή.

- *Δώστε τον καυστήρα βαφής στον αντιπρόσωπο της SBM Group για επίσκεψη.*

**Opalarka do farby**

**PRZED UŻYCIEM APARATU DO ODPALANIA FARBY NALEŻY DOKŁADNIE ZAPOZNAĆ SIĘ Z NIJEJSZĄ INSTRUKCJĄ OBSŁUGI!**

**1. SPECJALNE PRZEPISY BEZPIECZEŃSTWA PRZED UŻYCIEM APARATU DO ODPALANIA FARBY****1. Skontrolować, czy:**

- napięcie przyłączeniowe aparatu do odpalania farby zgadza się z napięciem sieci,
- sznur i wtyczka sieciowa są w dobrym stanie, bez luźnych drutów i uszkodzeń.
- 2. Unikać używania długich kabli przedłużających.
- 3. Nie używać aparatu przy panującej wilgoci.
- 4. Metalowa nasadka podlega nagrzanu. Należy uważać, aby jej nie dotknąć!
- 5. Unikać uszkodzenia elementu grzejnego. Nie należy odcinać nasadki ani jej blokować.
- 6. Nie odchodzić od aparatu, jeśli jest włączony.
- 7. Jeśli aparat nie jest używany, to należy go umieścić na rozkładanym kabłąku, który stanowi część aparatu. Umieszczony na rozłożonym kabłąku aparat można ustawić na stole. W tej pozycji aparatu do odpalania farby nakładka będzie skierowana do góry.
- 8. Aparatu nie wolno używać jako suszarki do włosów, ani do suszenia jakichkolwiek żywych stworzeń.
- 9. Nie należy używać aparatu w wannie, ponad wodą, ani w pomieszczeniach, w których używane są łatwopalne płyny.

**Uwaga! Omawiany aparat działa przy temperaturze 200-600° Celsjusza. Pomimo braku widocznych oznak tej temperatura (płomienia) istnieje niebezpieczeństwo oparzenia. Należy uważać na gorące powietrze wydzielane z nasadki. Może ono spowodować rany oparzeniowe.**

**PRZYGOTOWANIE APARATU DO URUCHOMIENIA**

1. Na początku używania aparatu do odpalania farby przez krótki okres czasu może być wydzielana opary lub gazy, które się okazać szkodliwe dla zdrowia ludzkiego. Osoby cierpiące na dolegliwości o charakterze astmatycznym mogą odczuć jako pewną uciążliwość.
2. Przed włączeniem wtyczki do kontaktu należy się upewnić, że aparat nie znajduje się w pozycji „WŁĄCZONY”.
3. Sznur sieciowy nie może się nigdy znajdować w pobliżu nasadki aparatu do odpalania farby.

**NATYCHMIAST WYŁĄCZYĆ APARAT W PRZYPADKU:**

- zakłócenia we wtyczce lub sznurze sieciowym względnie uszkodzenia sznura,
- uszkodzonego przełącznika,
- wydalanego przez aparat dymu lub zapachu spalonej instalacji.

**2. INSTALOWANIE**

Aparat do odpalania farby można obsługiwać ręcznie, względnie ustawić go pionowo. Przy zastosowaniu pozycji pionowej także i metalowy kabłąk na uchwycie musi się znajdować w pozycji pionowej, aby podparać rękoność we właściwych miejscach.

**3. ZASTOSOWANIE****APARAT DO ODPALANIA FARBY STOSUJE SIĘ M.IN.:**

- przy robotach instalacyjnych, jak łączenie rur, lutowanie miękkie, zginanie rur;
- do usuwania farby, pokostu i lakieru bez zaistnienia niebezpieczeństwa pożaru;
- do szybkiego osuszania wilgotnych aparatów;
- do wstępnego suszenia powierzchni, które powinny ulec szybkiej naprawie;
- do usuwania samoprzyczepnych etykietek w sposób nie powodujący zabrudzenia;
- do perfekcyjnego nanoszenia etykietek z PVC;
- do oglądania pęcherzyków, jakie mogą powstać po naklejeniu materiałów z PVC;
- do łatwego usunięcia winylowego pokrycia połów;
- do kształtowania wszelkich nisko-temperaturowych materiałów sztucznych, w czym także polietylenu i PVC;
- do kształtowania wszelkich wysoko-temperaturowych materiałów sztucznych, w czym także szkła akrylowego i plexiglasu;
- do przetapiania materiałów sztucznych, w czym materiałow i folii z warstwą z PVC;
- przy zastosowaniu termicznie kurczliwych rur;
- do opakowań kurczliwych;
- do odmrażania rur i silników;
- do naprawy warstw wykończeniowych, jak emalia na wyposażeniu łazienek i aparatach gospodarstwa domowego, do warstw pokrywających z proszku epoksydowego;
- do naprawy nart, nart wodnych i innych artykułów sportowych;
- do rozluźniania zbyt mocno dokręconych śrub i połączeń.

**4. PRZED UŻYCIEM**

Przed włączeniem aparatu do odpalania farby należy dobrać odpowiednią nasadkę pomocniczą i zamontować ją na aparacie, który jest jeszcze w stanie zimnym.

**WAŻNE: NASADKĘ POMOCNICZĄ NALEŻY WYMIENIAĆ TYLKO WTEDY, GDY:**

- silnik jest włączony,
- wtyczka została wyciągnięta z kontaktu,
- nastawka jest ostudzona.

**5. URUCHOMIENIE**

- Przed podłączeniem wtyczki do sieci świetlnej należy się upewnić, że przełącznik nie znajduje w pozycji „0”.
- Sznur sieciowy nigdy nie powinien się znajdować w pobliżu strumienia gorącego powietrza i nasadki.

**UWAGA:** w przypadku wszystkich materiałów stosuje się zasadę, że w celu uzyskania optymalnego rezultatu najlepiej jest najpierw wypróbować aparat na niewielkim odcinku obrabianego przedmiotu.

## 6. KONSERWACJA

*W przypadku przeprowadzania konserwacji i czyszczenia należy zawsze wyciągać wtyczkę z kontaktu (ze ściennej skrzynki kontaktowej). Nigdy nie wolno używać wody ani innych płynów do czyszczenia elektrycznych części aparatu.*

### **OKRESOWA KONSERWACJA APARATU DO ODPALANIA FARBY ZAPOBIEG NIE POWSTANIU PROBLEMÓW**

- Nigdy nie należy stosować łatwopalnych płynów do czyszczenia całego aparatu, a w szczególności nasadki.
- W celu zapobieżenia przegrzaniu należy utrzymywać rowki wentylacyjne aparatu w czystym stanie.

## 7. ZAKŁÓCENIA

Poniżej podajemy kilka przypuszczalnych przyczyn zakłóceń i odpowiednie rozwiązania w przypadku, gdyby aparat do odpalania farby nie funkcjonował zgodnie z oczekiwaniami.

### 1. Mamiejsce przegrzanie silnika.

Rowki wentylacyjne są zanieczyszczone:  
- *oczyszczyć rowki.*

### 2. Po włączeniu aparat nie zostaje uruchomiony.

Skontrolować sznur sieciowy i wtyczkę.  
- *Przełącznik jest uszkodzony.*

### 3. Silnik się nie obraca, lecz nagrzewa się

Przerwa w silniku elektrycznym:

*W związku z niebezpieczeństwem pożaru należy wyciągnąć wtyczkę z kontaktu! Dostarczyć aparat dealerowi firmy SBM Group w celu przeprowadzenia naprawy.*

# CZ **Česky**

## Horkovzdušná pistole

**POZORNĚ SI PŘEČTĚTE TENTO NÁVOD K POUŽITÍ NEŽ ZAČNETE POUŽÍVAT TUTO OPALOVACÍ PISTOLI!**

### 1. SPECIÁLNÍ BEZPEČNOSTNÍ PŘEDPISY PŘED PRVNÍM POUŽITÍM:

#### 1. Zkontrolujte následující:

- zda souhlasí přípojové napětí opalovací barvy s napětím v síti.
  - zda jsou šňůra do sítě a zástrčka v dobrém stavu, bez roztržení a poškození.
2. Vyhněte se používání dlouhých prodlužovacích kabelů.
  3. Nepoužívejte přístroj ve vlhkém prostředí.
  4. Kovový nátrubek bude horký. Dávejte pozor a nedotýkejte se kovového nátrubku!
  5. Předjděte poškození topného elementu. Neuzavírejte nátrubek a neblokujejte ho.
  6. Zůstávejte u přístroje, když je přístroj zapnutý.
  7. Jestliže se přístroj nepoužívá, musí se odložit na vyklápěcí držadlo, které se nachází na opalovací pistoli. Když držadlo vyklopíte, můžete opalovací pistoli upevněnou na držadle odložit na stůl. Opalovací pistole stojí nyní nátrubkem směrem vzhůru.
  8. Přístroj nepoužívejte jako vysoušeč vlasů nebo úběc jako vysoušeč živých bytostí.
  9. Přístroj nepoužívejte ve vaně nebo nad vodou, nebo v prostorech, kde se používají lehce vznětlivé látky.

**Upozornění! Tento přístroj pracuje při teplotě 200-600° Celsia bez toho, že by tato teplota byla znatelná (žádný plamen); přesto existuje nebezpečí vzniku ohně. Dávejte si pozor na horký vzdušný proud, který vychází z nátrubku. Tento vzdušný proud může způsobit popáleniny.**

### PŘIUVEDENÍ PŘÍSTROJE DO ČINNOSTI:

1. Při používání opalovací pistole mohou na začátku unikat po krátkou dobu páry nebo plyny, které mohou být zdraví škodlivé. Lidé s astmatickými nemocemi zde mohou mít potíže.
2. Předtím, než zastrčíte zástrčku do sítě, zkontrolujte, zda se přístroj nenachází ve stavu „OFF“ (zapnuto).
3. Šňůra do sítě se nesmí nacházet v blízkosti nátrubku opalovací pistole.
4. Po dobu používání musí být opalovací pistole mimo dosah dětí a zvířat.

### PŘÍSTROJ OKAMŽITĚ VYPNOUT PŘI

1. poruše na zástrčce, šňůře do sítě nebo poškození šňůry;
2. rozbitém vypínači;
3. kouři nebo zápachu spálené izolace, pocházejícím z opalovací pistole barvy.



## 2. INSTALACE

S opalovací pistole lze pracovat tak, že ji držíte v ruce nebo lze přístroj vertikálně postavit. Při používání přístroje ve vertikálním stavu musí kovové závěsné držadlo stát také vertikálně na rukověti, aby se stisk podporoval ve správném místě.

## 3. APLIKACE

### OPALOVACÍ PISTOLI LZE POUŽÍT MIMOJINÉPRO:

- Klempířské a instalatérské práce jako je spojování potrubí, měkké pájení, ohýbání trubek;
- Odstraňování barvy, fermeže a laku bez nebezpečí ohně;
- Rychlé usušení mokřých přístrojů;
- Předsušení povrchu pro rychlé opravy;
- Odstraňování samolepicích nálepek čistým způsobem;
- Perfektní pro nanesení PVC nálepek;
- Uhlazení bublinek, které vznikly po nalepení PVC materiálů;
- Snadné odstranění podlahových krytin z vinylu;
- Tvarování všech nízkotepebních plastů, včetně polyetylenu a PVC;
- Tvarování všech vysokotepebních plastů, včetně akrylového skla a plexiskla;
- Rozpuštění plastů, včetně látek a fólií s PVC vrstvou;
- Aplikaci horkého smršťování trubek;
- Smršťovací obaly;
- Rozmrazování trubek a motorů;
- Opravy dokončovacích vrstev: smaltovaných van a přístrojů do domácností; aplikace povrchových vrstev z epoxidového prášku;
- Opravy lyží, surfových prken a jiných sportovních zařízení;
- Uvolnění těsně zašroubovaných šroubů a spojení.

## 4. PŘED UVEDENÍM DO ČINNOSTI

Před zapnutím opalovací pistole si najděte správný nátrubek a namontujte jej na pistolí ve studeném stavu.

### DŮLEŽITÉ: VYMĚŇUJTE NÁTRUBEK POUZE:

- když je motor vypnutý;
- když zástrčka není napojená v síti;
- když je nátrubek ochlazen.

## 5. ZAPNUTÍ

- Před tím, než zapnete zástrčku do sítě, zkontrolujte, zda je vypínač ve stavu „0“.
- Šňůra do sítě se nesmí nacházet v blízkosti horkého vzdušného proudu a nátrubku.

**POZOR:** k dosažení optimálního výsledku pro všechny materiály platí, že nejlepší je, když přístroj nejprve vyzkoušíte na malé části opracovávaného předmětu.

## 6. ÚDRŽBA

Při údržbě a čištění mějte vždy zástrčku vymoutou ze sítě (ze zásuvky ve zdi). Nikdy nepoužívejte vodu nebo jinou tekutinu při čištění elektrických dílů opalovací pistole barvy.

## PRAVIDELNOU ÚDRŽBOU OPALOVAČE BARVY PŘEDEJDETE ZBYTEČNÝM PROBLÉMŮM!

Nikdy nepoužívejte lehce vznětlivých tekutin při čištění opalovací pistole všeobecně a především při čištění nátrubku.

Udržujte ventilační drážky v čistotě, abyste předešli přehřátí.

## 7. PORUCHY

Pro případ, že opalovací pistole nefunguje tak jak má, podáváme Vám zde níže několik možných příčin s příslušným řešením.

### 1. Motorje přehřátý.

Ventilační drážky pistole jsou zaneseny nečistotou.

- *Vyčistěte ventilační drážky.*

### 2. Opalovací pistole po zapnutí nespustí.

Přerušení elektrického uzavřeného okruhu.

- *Zkontrolujte šňůru do sítě a zástrčku.*

Vypínač je rozbitý.

### 3. Motor se netočí, ale je teplý.

Přerušení v elektrickém motoru.

***Vytáhněte zástrčku ze zásuvky, existuje nebezpečí požáru! Nechejte opalovací pistoli opravit u Vašeho SBM Group dealera.***

## Sušilnik

**PROSIMO, DA PRED UPORABO APARATA PAZLJIVO PREBERETE TA NAVODILA, PREDNO ZAČNE TEZ UPORABO PIŠTOLE NA VROČI ZRAK.**

### 1. POSEBNIVARNOSTNIPREDPISI PRED UPORABO JEPOTREBNO:

1. Preskusiti ali napetost omrežja ustreza napetosti na pisni tablici (230V~)
- Preglejte če je mrežni kabel ali vtič poškodovan (lom, nepoškodovana izolacija).
2. Izbogajte se predolgim podaljškom kabla.
3. Ne uporabljajte vroči zrak v vlažnih pogojih.
4. Ne dotikajte se šobe aparata, ker je vroča.
5. Preprečiti je potrebno poškodbo grelnega elementa. Ne pokrivajte šobe in blokirajte motorja.
6. Odstanite v bližini vroče pištole, če je še vroča po izkloplitvi.
7. Če aparat ne uporabljate, ga lahko postavite na izvlečno streme, ki je na aparatu. Ob postavitvi na izvlečno streme je šoba obrnjena navzgor.
8. Ne uporabljajte pištole na vroči zrak za sušenje lasali drugih predmetov.
9. Ne uporabljajte pištole na vroči zrak v kopalnici ali nad vodo ali v prostorih z lahko vnetljivimi plini ali tekočinami.

**Opozorilo! Ta pištola na vroči zrak deluje pri temperaturi 200-600°C brez vidnega znaka o tej temperaturi (ni plamena). Obstaja nevarnost požara. Bodite pozorni na vroči zrak iz šobe. Ta vroči zrak lahko povzroči opekline.**

### PRIZAGONU

1. Pri zagonu pištole na vroč zrak lahko v kratkem času nastanejo pare ali plini, ki so lahko zdravju škodljivi. Če ste astmatični lahko začutite slabost.
2. Preverite ali ni omrežno stikalo v položaju vključeno («EIN») predno vtaknete vtič v vtičnico.
3. Omrežni kabel držite stran od šobe.

### APARAT TAKOJ IZKLOPITE PRI:

1. Defekten vtič, priključni kabel ali so poškodbe na kablu.
2. Defektno stikalo.
3. Vonj ali smrad po zagorelem kablu.

### 2.INSTALACIJA

Pištola na vroči zrak se uporablja tako, da se z roko drži ali se postavi pravokotno. Pri pravokotni postavitvi se mora kovinski stremen na ročaju tudi zavrteti pravokotno, tako da ročaj pravilno podpira aparat.

### 3.UPORABA

#### PIŠTOLA NA VROČI ZRAK SE LAHKO UPORABLJA ZA:

- Instalacijska dela, kot povezava cevi, lotanje, ukrivljanje cevi;
- Odstranite v barvin lakov brez nevarnosti požara.
- Hitro sušenje mokrih naprav;

- Sušenje predmetov za hitro popravilo;
- Odstranite v nalepk na snažen način;
- Nanos PVC etiket;
- Pihanje po lepljenju PVC nalepke se lahko odstranijo;
- Enostavna odstranite v vinilnih podnih oblog;
- Enostavna uporaba polnilnih sredstev;
- Povezava nizkotemperaturnih umetnih snovi npr. polietilen in PVC;
- Povezava visokotemperaturnih umetnih snovi npr. acryl in pleksisteklo;
- Topljenje umetnih snovi kot so folije s PVC filmom;
- Krčenje pakirne folije pri pakiranju;
- Tajanje cevi in motorjev;
- Popravilo prevlek:emajl v kopalnicah in aparatih;
- Popravilo smuči, oprema za deskanje in sportni proizvodi;
- Rahljanje trdno privitih vijakov in spojev.

### 4. PRED ZAGONOM

Poiščite pravo šobo predno aparat vključite. Šobo montirajte dokler je aparat mrzel.

#### POMEMBNO:ZAMEN JAVŠA ŠOBE:

- Pri mirujočem motorju.
- Z iztahnjenim vtičem iz omrežja.
- Šele ko seje aparat ohladil.

### 5. ZAGON

- Preverite ali je stikalo v položaju «0» predno vtaknete vtič v vtičnico.
- Držite mrežni kabel stran od vročega izstopnega zraka iz šobe.

**PRIPOROČILO:** Najboljši rezultat dobimo za nek material s probo na majhnem kosu.

### 6.VZDRŽEVANJE

**POZOR: PRI ČIŠČENJU APARATA IZTAKNITE VTIČ IZ VTIČNICE. NE UPORABLJAJTE VODE, VNETHIVE ALI JEDKE SNOVI PRI ČIŠČENJU APARATA. REDNO VZDRŽEVANJA APARATA PREPREČUJE PROBLEME. POTREBNO JE REDNO ČISTITI VENTILACIJSKE KANALE, DABI SE IZOGNILI PREGREVANJU APARATA.**

### 7. MOTNJE PRIDELOVANJU

V primeru, da aparat ne deluje zadovoljivo so možni vzroki:

#### 1. Pregrevanje motorja.

Ventilacijski kanali so zamašeni in umazani.

- *Očistiti ventilacijske kanale.*

#### 2. Aparat ne deluje po vklopu.

Preveriti mrežni kabel in vtič.

- *Omrežno stikalo je v okviru.*

Odnesti aparat na servis.

#### 3. Motor se vrti, aparat se pregreva.

Prekinite v motorju.

- *Odnosite aparat na pooblaščen servis.*

**POZOR! TAKOJ IZTAKNITE VTIČ IZ VTIČNICE, KER OBSTAJA NEVARNOST POŽARA.**

## Tehnički fen

*Poštovani korisniče!*

*Upoznajte se pažljivo sa ovim uputstvom pre nego što počnete sa korišćenjem ovog proizvoda!*

### TEHNIČKE KARAKTERISTIKE

Vidi sl. 2.

#### Sigurnosna pravila

**Pažnja!** Ovaj aparat radi na visokoj temperaturi bez vidljivih znakova otvorenog plamena, zbog čega pri njegovom radu uvek postoji opasnost od požara. Preporučuje se da pazite na to gde se usmerava struja vrelog vazduha, jer ona može da izazove opekotine i izgorena mesta na predmetima.

- Pre rada uverite se da:
- napon napajanja aparata odgovara lokalnom mrežnom naponu.
- su el. kabel za napajanje i utikač u stanju podesnom za rad, t.j. da nemaju vidljivih kvarova i oštećenja.
- Izbegavajte korišćenje prekomerno dugih produžnih kablova.
- Ne dozvoljavajte korišćenje aparata u uslovima povišene vlažnosti.
- Ne dozvoljavajte korišćenje aparata u blizini lako zapaljivih materijala i tečnosti.
- U radnom procesu metalna mlaznica se veoma jako zagrijava pa treba izbegavati direktan kontakt sa njom.
- Radi izbegavanja oštećenja grejnog elementa, nije dozvoljeno prekrivanje mlaznice.
- Nemojte ostavljati aparat uključeno.
- Nemojte dozvoljavati korišćenje aparata za sušenje kose i tela !
- Na početku korišćenja uređaj može da kraće vreme ispušta isparenja i gasove koji su štetni po zdravlje ljudi (naročito onih koji pate od astme).
- Pre uključivanja aparata u el. mrežu, uverite se da se prekidač na aparatu nalazi u položaju "Isklj".
- Kabel za napajanje ne sme se da bude u zoni rasprostiranja struje vrelog vazduha.
- Za vreme rada sa aparatom, deca i životinje moraju da se nalaze na bezbednom rastojanju od mesta rada
- Pročitajte takođe posebno priloženo uputstvo o sigurnosnim pravilima !

#### Bez odlaganja isključite instrument u slučaju:

1. oštećenja kabela za napajanje i/ili utikača;
2. oštećenja prekidača napajanja (na aparatu);
3. pojave znakova izgaranja izolacije (dim, specifičan vonj).

### KORIŠĆENJE

Aparat se može primenjavati za sledeće vrste radova:

- spajanje vodovodnih cevi, lemljenje, produvanje cevodova;
- skidanje starih premaza boja, bez opasnosti od požara;
- brzo sušenje vlažnih predmeta; sušenje površina koje se popravljaju;
- skidanje bez tragova samolepljivih nalepnica; nanošenje nalepnica ili etiketa od PVC-a;
- odstranjivanje mehura nakon nanošenja nalepnica ili etiketa od PVC-a;
- brzo odstranjivanje podnih i zidnih obloga od vinila;
- davanje potrebnog oblika sintetičkim materijalima i proizvodima, uključujući akril i pleksiglas;
- taljenje različitih sintetičkih materijala, uključujući one koji u sastavu imaju presvlaku od PVC-a;
- montaža i postavljanje cevi od materijala za vruće izvlačenje;
- pakovanje u materijale za vruće izvlačenje;
- zagrevanje cevi i motora;
- remont i postavljanje pojedinačnih emajliranih površina (kade, sudoperi);
- nanošenje presvlaka od epoksidnog praha;
- remont skija, dasaka za surfanje i drugog sportskog inventara;
- rastavljanje ili odvrtnje čvrstih spojeva.

#### Pre početka rada

Pre uključivanja uređaja (dok izlazna mlaznica nije vrela) treba izabrati i postaviti na mlaznicu produžetak podesnog oblika.

Zamena mlaznice sme da se obavlja samo:

- kada je aparat isključen;
- kada je utikač izvađen iz naponske mreže;
- kada je mlaznica hladna.

Rad sa ovim aparatom moguć je ručno i u vertikalno učvršćenom položaju. U poslednjem slučaju, učvrstite rukohvat aparata u potreban položaj s pomoću metalne spojnice-nosača.

Za postizanje optimalnog rezultata, praktično je najpre obraditi poseban omanji deo materijala na kojem se radi.

#### TEHNIČKO OPSLUŽIVANJE

**Pažnja!** Pre izvršavanja radova čišćenja ili tehničkog opsluživanja aparata, potrebno je da se uverite da je on isključen iz električne mreže.

Radi izbegavanja pregrevanja aparata, potrebno je održavati čistoću njegovih ventilacione otvore.

Nije dozvoljeno čišćenje aparata, a posebno njegove mlaznice, pomoću lako zapaljivih tečnosti.

Pri pojavi kvara, obratite se Servisnoj službi.

## Tehnički fen

*Poštovani korisniče !*

*Pažljivo se upoznajte s ovim uputama prije nego počnete koristiti ovaj proizvod !*

### TEHNIČKE KARAKTERISTIKE

Vidi sl. 2.

#### Sigurnosna pravila

**Pozor!** Ovaj uređaj radi na visokoj temperaturi bez vidljivih znakova otvorena plamena, zbog čega pri njegovu radu uvijek postoji opasnost od nastanka požara. Preporučuje se paziti na to kamo se usmjerava struja vreloga zraka, jer ona može lako izazvati opekotine i spaljena mjesta na predmetima.

- Prije rada, uvjerite se da:
  - napon napajanja aparata odgovara lokalnom mrežnom naponu.
  - su el. kabel za napajanje i utikač u stanju prikladnom za rad, t.j. da na njima nema vidljivih kvarova i oštećenja.
- Izbjegavajte korištenje prekomjerno dugačkih produžnih kablova.
- Ne dopuštajte korištenje aparata u uvjetima povišene vlažnosti.
- Ne dopuštajte korištenje aparata u blizini lako zapaljivih materijala i tekućina.
- U radnom procesu metalna mlaznica se jako zagrijava pa treba izbjegavati izravan kontakt s njom.
- Radi izbjegavanja oštećivanja grijačega elementa, nije dopušteno prekrivati mlaznicu.
- Nemojte ostavljati aparat uključen.
- Nemojte dopuštati korištenje uređaja za sušenje kose i tijela !
- U početku korištenja uređaj može kraće vrijeme ispuštati isparenja i plinove štetne za zdravlje ljudi (osobito onih koji pate od astme).
- Prije uključivanja uređaja u el. mrežu, uvjerite se da se prekidač na uređaju nalazi u položaju "Isklj".
- Kabel za napajanje ne smije se nalaziti u zoni rasprostiranja struje vreloga zraka.
- Za vrijeme rada uređajem, djeca i životinje moraju se nalaziti na sigurnom razmaku od mjesta rada
- Također, pročitajte posebno priložene upute o sigurnosnim pravilima !

#### Bez odlaganja isključite instrument u slučaju:

1. oštećenja kabela za napajanje i/ili utikača;
2. oštećenja prekidača napajanja (na aparatu);
3. pojave znakova gorenja izolacije (dim, specifičan zapah).

### UPORABA

Uređaj se može primjenjivati za slijedeće vrste radova:

- spajanje vodovodnih cijevi, lemljenje, propuhivanje cjevovoda;
- skidanje premaza boja bez opasnosti od požara;
- brzo sušenje vlažnih predmeta; prosušivanje površina koje se popravljaju;
- skidanje bez tragova samoljepljivih etiketa; nanošenje naljepnica ili etiketa iz PVC-a;
- odstranjivanje mjehurata nakon nanošenja naljepnica ili etiketa iz PVC-a;
- brzo uklanjanje podnih i zidnih pokrova iz vinila;
- davanje potrebnoga oblika sintetičkim materijalima i proizvodima, uključujući akril i pleksiglas;
- taljenje različitih sintetičkih materijala, uključujući one koji u sastavu imaju pokrov iz PVC-a;
- montaža i postavljanje cijevi iz materijala za vruće navlačenje;
- pakiranje u materijale za vruće navlačenje;
- zagrijavanje cijevi i motora;
- remont i postavljanje pojedinačnih emajliranih pokrova (kade, sudoperi);
- nanošenje pokrova iz epoksidnoga praška;
- remont skija, dasaka za surfanje i drugoga sportskoga inventara;
- rastavljanje ili odvijanje čvrstih spojeva.

#### Prije početka rada

Prije uključivanja uređaja (dok izlazna mlaznica nije vrela) treba izabrati i postaviti na mlaznicu nastavak prikladnoga oblika.

Zamjena mlaznice obavlja se samo:

- kada je uređaj isključen;
- kada je utikač izvađen iz naponske mreže;
- kada je mlaznica hladna.

Rad ovim uređajem moguć je kako ručno tako i u vertikalno učvršćenom položaju. U ovom drugom slučaju, fiksirajte rukohvat aparata u potreban položaj pomoću metalne spone-nosača.

Za postizanje optimalnoga rezultata treba najprije obraditi poseban nevelik dio radnoga materijala

#### TEHNIČKO OPSLUŽIVANJE

**Pozor!** Prije izvođenja radova čišćenja ili tehničkoga opsluživanja aparata, potrebno je uvjeriti se da je on isključen iz električne mreže.

Radi izbjegavanja pregrijavanja uređaja, potrebno je držati čistima njegove ventilacijske otvore.

Nije dopušteno čistiti uređaj, a posebno njegovu mlaznicu, lako zapaljivim tekućinama.

Pri pojavi kvarova, obratite se u Servisnu službu.

# TR Türkçe

## Sıcak üfleme makinesi

Sayın müşterimiz!

Ürünü kullanmadan önce bu Kullanma Kılavuzu dikkatle okuyunuz.

### TEKNİK ÖZELLİKLER

2.sayfaya bakınız

#### Güvenlik kuralları

**Dikkat!** Bu alet açık alev göstermeden yüksek ısı üretmektedir, bu nedende onun çalışması sırasında her zaman yangın tehlikesini göz önünde bulundurunuz. Yanıkların önlenmesi amacıyla sıcak havanın nereye yöneldiğine dikkat edin.

- Çalışmaya başlamadan önce
  - makinenin besleme voltajının şebeke voltajına uyup uymadığını;
  - besleme kablosu ve fişin normal durumda olduğu yani gözle görünen arıza ve hasarın olmadığından emin olunuz.
- Fazla uzun elektrik uzantısı kullanmayınız.
- Makineyi yüksek nemli ortamda kullanmayınız.
- Makineyi çabuk tutuşabilir malzeme ve sıvıların yakını olduğu yerde kullanmayınız.
- Çalışma sırasında metal ağızlığın kızgın sıcak hale gelmesi nedeniyle onunla direkt temastan kaçının.
- Isıtma elemanın bozulmasını önlemek amacıyla ağızlığın önünü kapatmayın.
- Makineyi çalışır halde bırakmayın.
- Vücut ve saç kurutma makinesi gibi kullanmayın!
- Makine ilk işletilmesi sırasında insan sağlığına (özellikle astım hastalarına) zarar verebilecek buhar ve gazları kısa süre boyunca üretebilir.
- Makineyi elektrik şebekesine takmadan önce şalterin "On" konumunda olduğundan emin olun.
- Besleme kablosunun sıcak hava akımı önünde bulunmasına yol vermeyin.
- Makineyle çalışırken çocuk ve hayvanların çalışma yerinden tehlikesiz uzaklıkta bulunmasını sağlayın.
- Ayrıca ekte bulunan güvenlik kurallarını da okuyunuz!

#### Makineyi aşağıdaki durumlarda derhal kapatınız:

1. besleme kablosu ve/veya fişin bozulması;
2. şalterin bozulması;
3. izolasyonun yanma belirtileri (duman, ilgili koku) meydana gelmesi halde.

#### KULLANMA

Makine aşağıdaki işler için kullanılabilir:

- su boru hattının birleştirilmesi, lehimleme işlemi, boru hattının içinden üflenmesi;
- boya kaplamaların yangın tehlikesi oluşturmadan giderilmesi;
- yaş nesnelerin çabuk kurutulması; tamir edilmiş yüzeylerin kurutulması;

- kendiliğinden yapışır etiketlerin iz bırakmadan çıkarılması; PVC içeren etiket ve bantların yapıştırılması;
- PVC içeren etiket ve bantların yapıştırılmasından sonra hava kabarcıkların çıkarılması;
- Vinil halı kaplamaların çabuk kaldırılması;
- Akril ve akrilik plastik dahil sentetik malzeme ve ürünlere gereken biçim verme;
- Terkibinde PVC içeren kaplamalar dahil çeşitli sentetik malzemelerin eritilmesi;
- Sıcak çekilen malzemeden üretilmiş boruların tesisi ve montajı;
- Sıcak çekilen malzemelerden ambalaj yapma;
- Boru ve motorun ısıtılması;
- Emaye kaplamalı ürünlerin (banyo küveti, mutfak kapları) tamiri ve yenilenmesi;
- Epoksi toz ile kaplama yapılması;
- Kayak serfing tahtası ve diğer spor avadanlığının onarımı;
- Sıkı bağlantıların ayrılması veya gevşeterek açılması.

#### Çalıştırmadan önce

Makineyi çalıştırmadan önce (çıkış ağızlık kızgın hale gelmeden) ağızlık üzerine gereken uzama parçasını seçip takın.

Ağızlık sadece aşağıdaki hallerde değiştirilir:

- makine kapatılmış olduğu durumda;
- makine elektrik şebekesinden ayrılmış halde;
- ağızlık soğuk olduğu halde.

Makine hem elle tutulur halde hem de dikey tespit edilmiş şekilde çalıştırılabilir. Makinenin tespiti metal mandallı dayak vasıtasıyla makine kolunu bağlamakla gereken pozisyonda kurulur.

İyi sonuç elde etmek için işlenecek mamulün ufak bir sahası üzerinde ön deneme yapılması makuldür.

#### TEKNİK BAKIM

**Dikkat!** Makinenin temizlenmesi veya teknik bakıma başlamadan önce elektrik kaynağından ayrılmış olduğundan emin olun.

Makinenin aşırı ısınmasını önlemek amacıyla onun havalandırma deliklerinin temiz tutulması gerekir. Makine ve özellikle ağızlığın kolay tutuşabilir sıvılarla temizlenmesine müsaade etmeyiniz.

Herhangi bir arızalanma durumunda Servise başvurunuz.

زياننا الكرام !  
تعرفوا إلى هذه التعليمات قبل قيامكم باستخدام الآلة !

المواصفات الفنية  
انظروا الصفحة رقم 2

### تعليمات الأمان

انتباه: إن هذه الآلة تعمل بدرجة حرارة عالية بدون ظهور أي لهب ، فلذلك عند القيام بالعمل هناك دائما احتمال حدوث حريق . لذلك ننصحكم بالتالي ، عليكم الانتباه عند توجيهكم فوهة الهواء الساخن كي لا تتسبب بإحداث إي حريق .

- قبل البدء بالعمل عليكم التأكد مما يلي :  
- شدة التيار المتردد تتوافق و شدة تيار الآلة .  
- سلك التغذية الكهربائية و الفيش بحالة جيدة ، و بدون تلف أو عيوب .
- عليكم تجنب استخدام وصلات كهربائية طويلة جدا .
- لا ينصح باستخدام الآلة بشروط الرطوبة العالية .
- لا يسمح باستخدام الآلة بالقرب من السوائل و المواد القابلة للاشتعال .

- خلال العمل تتوهج الفوهة المعدنية ، لذلك ننصح بعدم لمسها .
- لتجنب تلف الجزء المسخن للألة يرجى عدم إغلاق الفوهة .
- لا تتركوا الآلة مشغلة بدون إطفاء .
- عدم استخدام المجفف لتجفيف الشعر و الملابس .
- عند التشغيل الأول للألة و لفترة صغيرة ممكن أن تطلق دخان أو غازات مضره للصحة ( خاصة للذين يشكون من أمراض الصدر ) .
- قبل توصيل الفيش لمأخذ التيار الكهربائي تأكدوا بأن مفتاح التشغيل موضوع على حالة الإطفاء .
- سلك التغذية الكهربائية لا يجب أن يقع أمام فوهة خروج الهواء الساخن .
- خلال العمل على الآلة عليكم إبعاد الأطفال و الحيوانات إلى مسافة آمنة عن مكان العمل .
- إطلعوا على الملحق الخاص بتعليمات الأمان .

### عليكم إطفاء المجفف في الحالات التالية :

1. تلف سلك التغذية الكهربائية أو الفيش .
2. تلف مفتاح التشغيل .
3. ظهور علامات إحتراق مواد العزل ( دخان ، رائحة حريق ) .

### الاستعمالات

يمكن استعمال الآلة لأجل الأعمال التالية:

- وصل أنابيب المياه ، اللحم ، اختبار الأنابيب .
- نزع الدهان و الطلاء بشكل آمن من الحرائق .
- التجفيف السريع للأدوات ، تجفيف الأسطح المراد ترميمها و تصليحها .
- إزالة المصقات بدون ترك أثر ، أو لصق مصلقات مصنوعة من كلوريد الفينيل .
- إزالة فقاعات الهواء المتكونة تحت المصقات المصنوعة من كلوريد الفينيل .

- الإزالة السريعة للأغطية الأرضية المصنوعة من الفينيل .

- إعطاء الشكل المطلوب للمواد الاصطناعية و المصنوعات البلاستيكية ، من ضمن ذلك البلاستيك الشفاف و الأكريلي .

- إذابة المواد البلاستيكية الاصطناعية

المختلفة و من ضمن ذلك المواد الحلوية على كلوريد الفينيل.

- فك و تركيب الأنابيب المصنوعة من المواد المنكمشة بالحرارة .
- التنظيف بالمواد المنكمشة بالحرارة .
- تسخين الأنابيب و المحركات .
- تصليح و إعادة ترميم المواد المطلية بالطلاء الزجاجي ( حوض الأستحمام ، أدوات المطبخ ) .
- التنظيف بالبخار الأبيوكسيدي .
- تصليح ألواح التزلج على الماء و الثلج و الأدوات الرياضية .
- فك الوصلات الموصولة بقوة .

### قبل القيام بالعمل

قبل بدء العمل بالمجفف ( قبل توهج و تسخين الفوهة ) بحسن بكم تركيب وصلة نوع العمل المراد تنفيذه على نهاية الفوهة .

تغيير الفوهة يتم في الحالات التالية :

- عند إطفاء المجفف .
- بعد فصل الآلة من مأخذ التيار المتردد .
- بعد تبريد الفوهة .

العمل بالمجفف ممكن بشكل بدوي و كذلك باستخدام مسند تثبيت عمودي . في هذه الحالة يجب تثبيت المقبض الجانبي، كما هو مطلوب بمساعدة المشبك المعدني للمسند . للوصول إلى مردود عمل جيد يجب في البداية معالجة السطح المراد تشغيله .

### الصيانة الفنية

انتباه ! قبل القيام بأي عملية تنظيف

أو صيانة للألة ، من الضروري التأكد بأنها مفصولة من مأخذ التيار المتردد .

لتجنب التسخين الحاد للمجفف يجب ترك فتحات التهوية نظيفة دائما .

يمنع تنظيف المجفف و خاصة الفوهة ، باستعمال سوائل قابلة للاشتعال .

عند ظهور أي عطب أو عطل اتصلوا بمركز خدمة الصيانة .

## Фен технический

*Уважаемый покупатель!*

*Внимательно ознакомьтесь с данной инструкцией перед началом эксплуатации изделия!*

### ТЕХНИЧЕСКИЕ ХАРАКТЕРИСТИКИ

См. с. 2.

### КОМПЛЕКТНОСТЬ

1. Фен технический
2. Набор насадок и принадлежностей.

### Правила техники безопасности

**Внимание!** Данный инструмент работает при высокой температуре без видимых признаков открытого пламени, поэтому при его работе всегда сохраняется опасность возникновения пожара. Рекомендуется следить за тем, куда направляется струя горячего воздуха, поскольку она может вызвать ожоги.

- Перед работой убедитесь, что:
  - напряжение питания инструмента соответствует напряжению сети питания.
  - шнур питания и вилка находятся в пригодном для работы состоянии, т. е. не имеют видимых дефектов и повреждений.
- Избегайте использования электроудлинителей чрезмерной длины.
- Не допускается использование инструмента в условиях повышенной влажности.
- Не разрешается использовать инструмент вблизи легковоспламеняющихся материалов и жидкостей.
- В процессе работы металлическое сопло раскаляется, поэтому следует избегать прямого контакта с ним.
- Во избежание повреждения нагревательного элемента не разрешается перекрывать сопло.
- Не оставляйте инструмент во включенном состоянии.
- Не допускается использование инструмента для сушки волос и тела!
- В начале эксплуатации инструмент может в течение короткого времени выделять вредные для здоровья людей (особенно страдающих астмой) пары и газы.
- Перед подключением инструмента к сети питания убедитесь, что выключатель питания находится в положении "Выкл".
- Шнур питания не должен находиться в зоне распространения струи горячего воздуха.
- Во время работы с инструментом дети и животные должны находиться на безопасном расстоянии от места работы.
- Прочитайте также отдельно приложенную инструкцию по технике безопасности!

### Незамедлительно выключайте инструмент в случае:

1. повреждения шнура питания и (или) вилки;
2. повреждения выключателя питания;
3. появления признаков горения изоляции (дым, специфический запах).

### ЭКСПЛУАТАЦИЯ

Инструмент может применяться для выполнения следующих видов работ:

- соединение водопроводных труб, пайка, продувка трубопроводов;
- пожаробезопасное удаление лакокрасочных покрытий;
- быстрое просушивание влажных предметов; просушивание ремонтируемых поверхностей;
- бесследное удаление самоклеящихся этикеток; нанесение наклеек или этикеток из ПВХ;
- удаление пузырей после нанесения наклеек или этикеток из ПВХ;
- быстрое удаление ковровых покрытий из винила;
- придание нужной формы синтетическим материалам и изделиям, включая акрил и плексиглас;
- расплавление различных синтетических материалов, включая имеющие в составе покрытие из ПВХ;
- монтаж и установка труб из термоусадочных материалов;
- упаковка в термоусадочные материалы;
- разогрев труб и двигателей;
- ремонт и восстановление отделочных эмалевых покрытий (ванны, кухонная посуда);
- нанесение покрытий из эпоксидного порошка;
- ремонт лыж, досок для серфинга и иного спортивного инвентаря;
- разъем или отвинчивание плотных соединений.

### Перед началом работы

Перед включением инструмента (пока не раскалено выходное сопло) следует подобрать и установить на сопло насадку требуемой формы.

Замена сопла производится только:

- при выключенном инструменте;
- при отключенном от сети питания инструменте;
- при холодном сопле.

Работа с инструментом возможна как вручную, так и в вертикально зафиксированном положении. В последнем случае зафиксируйте рукоятку инструмента в требуемое положение при помощи металлической скобы-подставки.

Для достижения оптимального результата следует сначала обработать отдельный небольшой участок заготовки.

### ТЕХОБСЛУЖИВАНИЕ

**Внимание!** Перед выполнением работ по чистке или техобслуживанию инструмента необходимо убедиться, что он отключен от сети питания.

Во избежание перегрева инструмента необходимо содержать в чистоте его вентиляционные отверстия.

Не допускается чистить инструмент и, особенно, его сопло с использованием легковоспламеняющихся жидкостей.

При возникновении неисправностей обращайтесь в Службу сервиса.

## Фен технічний

*Шановний покупце!  
Уважно ознайомтеся з даною інструкцією перед початком експлуатації виробу!*

### ТЕХНІЧНІ ХАРАКТЕРИСТИКИ

Див. стор. 2.

### КОМПЛЕКТНІСТЬ

1. Фен технічний
2. Набір насадок та аксесуарів.

### Правила техніки безпеки

**Увага!** Даний інструмент працює при високій температурі без наявних ознак відкритого полум'я, тому при його роботі завжди існує небезпека виникнення пожежі. Рекомендується стежити за тим, куди спрямовується струмінь гарячого повітря, оскільки він може спричинити опіки.

- Перед роботою пересвідчіться, що:
  - напруга живлення інструмента відповідає напрузі мережі живлення.
  - шнур живлення та вилка перебувають у придатному для роботи стані, тобто не мають наявних дефектів та ушкоджень.
- Уникайте використання електропроводжувачів надмірної довжини.
- Не допускається використання інструмента в умовах підвищеної вологості.
- Не дозволяється використовувати інструмент поблизу легкозаймистих матеріалів і рідин.
- В процесі роботи металеве сопло розжарюється, тому слід уникати прямого контакту з ним.
- Щоб уникнути ушкодження нагрівального елемента не дозволяється перекирвати сопло.
- Не залишайте інструмент у ввімкненому стані.
- Не допускається використання інструмента для сушіння волосся й тіла!
- На початку експлуатації інструмент може протягом короткого часу виділяти шкідливі для здоров'я людей (особливо для осіб, що страждають на астму) пари й газу.
- Перед підключенням інструмента до мережі живлення пересвідчіться, що вимикач живлення перебуває в положенні "Вимкнено".
- Шнур живлення не повинен перебувати в зоні поширення струменя гарячого повітря.
- Під час роботи з інструментом діти й тварини повинні перебувати на безпечній відстані від місця роботи
- Прочитайте також інструкцію з техніки безпеки, що додається окремо!

### Негайно вимикайте інструмент в наступних випадках:

1. ушкодження шнура живлення та (або) вилки;
2. ушкодження вимикача живлення;
3. появи ознак горіння ізоляції (дим, специфічний запах).

### ЕКСПЛУАТАЦІЯ

Інструмент може застосовуватися для виконання наступних видів робіт:

- з'єднання водопровідних труб, паюння, продування трубопроводів;
- пожежобезпечне видалення лакофарбових покриттів;
- швидке просушування вологих предметів; просушування ремонтіваних поверхонь;
- безслідне видалення самонаклеювальних етикеток; нанесення наклейок чи етикеток з ПВХ;
- видалення пузирів після нанесення наклейок або етикеток із ПВХ;
- швидке видалення килимових покриттів з вінілу;
- надання потрібної форми синтетичним матеріалам і виробам, включаючи акрил і плексиглас;
- розплавлення різних синтетичних матеріалів, в т.ч. таких, що мають у складі покриття із ПВХ;
- монтаж і установлення труб з термоусадочних матеріалів;
- упакування в термоусадочні матеріали;
- розігрів труб і двигунів;
- ремонт і відновлення оздоблювальних емалевих покриттів (ванни, кухонний посуд);
- нанесення покриттів з епоксидного порошку;
- ремонт лиж, дощок для серфінгу й іншого спортивного апарату;
- роз'єднання або вигвинчування щільних з'єднань.

### Перед початком роботи

Перед увімкненням інструмента (поки вихідне сопло ще не розпечене) слід підібрати й установити на сопло насадку необхідної форми.

Заміна сопла виконується тільки:

- при вимкненому інструменті;
- при відключеному від мережі живлення інструменті;
- при холодному соплі.

Робота з інструментом можлива як вручну, так і у вертикальному зафіксованому положенні. В останньому випадку зафіксуйте рукоятку інструмента в необхідне положення за допомогою металевої клямки-підставки.

Для досягнення оптимального результату слід спочатку обробити окрему невелику ділянку заготовки.

### ТЕХНІЧНЕ ОБСЛУГОВУВАННЯ

**Увага!** Перед виконанням робіт з чищення або технічного обслуговування інструмента необхідно переконатися, що він відключений від мережі живлення.

Щоб уникнути перегріву інструмента необхідно зберігати чистоту його вентиляційних отворів. Не допускається чистити інструмент, а надто його сопло, з використанням легкозаймистих рідин.

При виникненні несправностей звертайтеся до Сервісної служби.



## Техникалық фен

*Құрметті сатып алушы!  
Бұйымды қолданудан бұрын осы нұсқаманы мұқият оқып шығыңыз!*

### ТЕХНИКАЛЫҚ СИПАТТАМА 2-бетті қараңыз

#### Қауіпсіздік техникасының ережелері

**Ескерту!** Бұл аспап ашық жалынның көрінетін белгілерінің жоғары температурда жұмыс істейді, сондықтан оның жұмысы кезінде әрқашан өрт шығу қауіпі сақталады. Ыстық ауа ағынының күйдіруі мүмкін болғандықтан, оның бағытын қадағалап тұру қажет.

- Жұмыс алдында мынаған көз жеткізіңіз:
  - аспап қорегінің кернеуі қорек желісінің кернеуіне сай екендігін.
  - қорек баусымы мен ашасы жұмысқа жарамды жағдайда, яғни көрінетін ақаулары мен зақымдалуы жоқ.
- Шамасынан тыс ұзын ұзартқыштарды қолданудан аулақ болыңыз.
- Жоғары ылғалдық шарттарында аспапты қолдануға болмайды.
- Аспапты жеңіл жалындайтын материал мен сұйықтықтар маңында қолдануға тиым салынады.
- Жұмыс процесі кезінде металл сопло қызады, сондықтан онымен тікелей байланыстан аулақ болу қажет.
- Жылыту элементін зақымдаудан аулақ болу үшін соплоны жабуға рұқсат етілмейді.
- Аспапты қосылған күйінде қалдырмаңыз.
- Аспапты дене мен шашты кептіру үшін қолдануға болмайды!
- Қолдану басында аспап қысқа мерзім аясында адам денсаулығы үшін (әсіресе демікпемен науқас) зиянды пар мен газдар шығаруы мүмкін.
- Аспапты қорек желісіне қоспастан бұрын, қоректік қосқышы «Сөнген» қалпында екеніне көз жеткізіңіз.
- Қорек баусымы ыстық ауа ағынының таралу аймағында болмауы қажет.
- Аспаппен жұмыс істеу кезінде балалар мен жануарлар жұмыс орнынан қауіпсіз қашықтықта болуы қажет.
- Сондай-ақ, техника қауіпсіздігі бойынша жеке қосылған нұсқаманы оқыңыз!

#### Мына жағдайларда аспапты дереу сөндіріңіз:

1. қорек баусымы және (немесе) ашасының зақымдалуы;
2. қоректі ажыратқыштың зақымдалуы;
3. оқшаулаудың жану белгілері пайда болғанда (түтін, ерекше иісі).

#### ҚОЛДАНЫСЫ

Аспап келесі жұмыстарды орындау үшін қолданылады:

- Су жүргізетін құбырларды біріктіру, дәнекерлеу, жұбыр желістерін үрлеу;
- Лактанған сырланған жабындарды өрт қауіпсіз ешіру;
- Ылғал заттарды жылдам кептіру; жөнделетін беттерді кептіру;
- Өздігінен жабысатын таңба қағаздарды іссіз жою; ПВХ жасалған жабыстырмалар мен таңба қағаздарды жабыстыру;
- ПВХ жасалған жабыстырмалар немесе таңба қағаздарды жабыстырған соң, ауа көпіршіктерін жою;
- Кілем жабындарының қыртыстарын жылдам түзету;
- Акрил мен плексигласпен қоса, синтетикалық материалдар мен бұйымдарға қажетті пішін беру;
- Құрамында ПВХ жабындары бар материалдармен қоса, әр түрлі синтетикалық материалдарды балқыту;
- Термошөгінді материалдарынан жасалған құбырлардың монтажы мен орнатылуы;
- Термошөгінді материалдарын қалтау;
- Құбыр және қозғалтқыштарды жылыту;
- Әрлеу эмаль жабындарын жөндеу мен қалпына келтіру (ванна, ас үй ыдыстары);
- Эпоксидті ұнтақтан жасалған жабындарды жағу;
- Шаңғы, серфингке арналған тақтайларды және басқа да спорт бұйымдарын жөндеу;
- Тығыз қосылыстарды ағыту және бұрау.

#### Жұмыс алдында

Аспап қоспастан бұрын (шығыс соплосы қызбай тұрып) соплоға қажетті пішінді қондырманы таңдап, орнату қажет.

Сопло ауыстырылуы тек мына жағдайларда ғана мүмкін:

- аспап сөнген кезде;
- аспап қорек көзінен ажыратылған жағдайда;
- сопло салқын болғанда.

Аспаппен қолмен, сондай-ақ тік қалпында бекіту арқылы жұмыс істеуге болады. Соңғы жағдайында аспаптың сабын металл қысқыш-тіреу көмегімен қажетті қалпына бекітіп қойыңыз.

Ұтымды нәтижеге жету үшін алдымен жасалатын жердің кішкентай бөлігін өңдеп алу қажет.

#### ТЕХНИКАЛЫҚ ҚЫЗМЕТ КӨРСЕТУ

**Ескерту!** Аспапты тазарту немесе техникалық қызмет көрсету бойынша жұмыстар жүргізуден бұрын, оның қорек желісінен ажыратылғанына көз жеткізіңіз.

Аспаптың қызып кетуін болдырмау үшін оның желдету саңылауларын тазалықта ұстау қажет. Аспапты, әсіресе оның соплосын, жеңіл жалындайтын сұйықтықтарды қолданып, тазартуға жол берілмейді.

Қауылықтар пайда болған жағдайда Сервис қызметіне хабарласыңыз.

## Techninis fenas

*Gerbiamieji pirkėjai!*

*Prieš pradėdami prietaisą naudoti atidžiai perskaitykite pateiktą instrukciją!*

### TECHNINIAI DUOMENYS

Žr. 2 psl.

#### Darbo sauga

**Dėmesio!** Šis prietaisas veikia aukštoje temperatūroje be aiškių atviros ugnies požymių, todėl jam veikiant visada yra gaisro pavojus. Rekomenduojame stebėti, į kur yra nukreiptas karšto oro srautas, nes jis gali sukelti gaisrą.

- Prieš pradėdami dirbti įsitikinkite, kad:
  - prietaisas maitinimo įtampa atitinka maitinimo tinklo įtampą;
  - maitinimo laidas ir kištukas yra tinkamos naudoti būklės, t.y. nėra išorinių defektų ir pažeidimų.
- Venkite naudoti pemelyg ilgus ilginamuosius elektros laidus.
- Esant dideliam oro drėgnumui prietaisą naudoti draudžiama.
- Prietaisą draudžiama naudoti šalia degių medžiagų ir skysčių.
- Prietaisui veikiant metalinis pūstuvus įkaista, todėl su juo reikia vengti tiesioginio kontakto.
- Siekiant apsaugoti kaitinamąjį elementą nuo sugadinimo, pūstuvą uždengti draudžiama.
- Nepalikite įjungto prietaiso.
- Prietaisą draudžiama naudoti plaukams ir kūnui džiovininti!
- Prietaisas eksploatacijoje pradžioje trumpą laiką gali skleisti žmonių (ypač sergančių astma) sveikatai kenksmingus garus ir dujas.
- Prieš prijungdami prietaisą prie maitinimo tinklo įsitikinkite, kad maitinimo jungiklis nustatytas į padėtį „Išjungta“.
- Maitinimo laidas neturi būti karšto oro srauto sklaidimo zonoje.
- Dirbant su prietaisu vaikai ir gyvūnai turi būti saugiai atstumu nuo darbo vietos.
- Taip pat perskaitykite pateiktą atskirą darbo saugos instrukciją!

#### Nedelsdami išjunkite prietaisą, jei:

1. pažeistas maitinimo laidas ir (arba) kištukas;
2. pažeistas maitinimo jungiklis;
3. pastebėjote izoliacijos degimo požymių (dūmai, specifinis kvapas).

### EKSPLOATAVIMAS

Prietaisas gali būti naudojamas šiems darbams atlikti:

- vandentiekio vamzdžiam jungti, lituoti, vamzdynamis prapūsti;
- dažų dangai nesukeliant gaisro pavojaus šalinti;
- drėgniems daiktams greitai išdžiovininti; remontojuamiems paviršiams džiovininti;
- savaime prisiklijuojančioms etiketėms nepalikiant žymių nuimti; lipdukams arba etiketėms iš PVC priklijuoti;
- priklijavus lipdukus arba etiketes iš PVC pūselėms šalinti;
- kiliminėms dangoms iš vinilo greitai pašalinti;
- reikiamai sintetinių medžiagų ir gaminių, įskaitant akrilą ir organinį stiklą, formai suteikti;
- įvairioms sintetinėms medžiagoms, įskaitant ir medžiagas su PVC danga, lydyti;
- vamzdžiams iš terminių medžiagų montuoti ir tiesti;
- pakuoti į termines medžiagas;
- vamzdžiams ir varikliams pašildyti;
- emaliuotoms apdailos dangoms remontuoti ir atstatyti (voniai, virtuvės indams);
- dangai iš epoksidinių miltelių dengti;
- slidėms, banglentėms ir kitokiam sportiniam inventoriui remontuoti;
- sandarioms jungtims atjungti ar atsukti.

#### Prieš pradėdami darbą

Prieš įjungdami prietaisą (kol pūstuvus dar neįkaitę) parinkite ir uždėkite reikiamos formos antgalį.

Antgalį galima keisti tik tada, kai:

- prietaisas išjungtas;
- prietaiso atjungtas nuo maitinimo tinklo;
- pūstuvus šaltas.

Su prietaisu galima dirbti tiek laikant jį rankose, tiek užfiksavus vertikaloje padėtyje. Visą paruošę, užfiksokite prietaiso rankeną reikiamoje padėtyje, naudodamiesi metaline ašele-atrama.

Kad pasiektumėte geriausių rezultatų, pirmiausiai apdorokite atskirą nedidelį ruošinio gabalėlį.

### TECHNINIS APTARNAVIMAS

**Dėmesio!** Prieš pradėdami prietaiso valymo ar techninio aptarnavimo darbus įsitikinkite, kad jo kištukas ištrauktas iš maitinimo tinklo lizdo.

Siekiant apsaugoti prietaisą nuo perkaitimo būtina pasirūpinti, kad jo ventiliacinės angos visada būtų švarios.

Draudžiama valyti prietaisą ir ypač jo pūstuvą degiais skysčiais.

Įvykus gedimams prašome kreiptis į Aptarnavimo tarnybą.

## Tehniskais fēns

*Cienījamais pircējs!*

*Uzmanīgi iepazīstieties ar doto instrukciju pirms izstrādājuma ekspluatācijas sākuma!*

### Tehniskais raksturojums

Sk. l. 2.

### Drošības tehnika

Lai izvairīties no uzliesmošanas, elektrotrieciena un citām traumām, elektroinstruments jāekspluatē saskaņā ar šīs instrukcijas prasībām.

**Uzmanība!** Dotais instruments strādā pie augstas temperatūras bez atvērtas liesmas pazīmēm, tādēļ viņa darbā vienmēr saglabājas ugunsgrēka rašanās bīstamība. Rekomendējams uzmanīt to, kur aizvzrās karsta gaisa strūkļa, tā kā viņa var izsaukt apdegumus.

- Pirms pieslēgšanas elektrostravai pārliecinieties, ka:
  - instrumenta elektrodzinēja barošanas spriegums atbilst tīkla spriegumam;
  - rozete, pagarinātājs, elektrības barošanas kabelis un dakšas ir lietošanas kārtībā, nav elektroizolācijas bojājumu, nodrošināts nepieciešams kontakts starp elektrību vadošām daļām;
- apstrādājams objekts ir droši nostiprināts;
- instrumenta slēdzis atrodas stāvoklī „Izslēgts”.
- nav rekomendēts izmantot parāk garus pagarinātājus; izmantojot pagarinātāju uz spoles, tam jābūt pilnībā attīrām;
- nav pieļaujams strādāt paaugstināta mitruma apstākļos utt.;
- nepieļaujiet viegli uzliesmojošo vielu atrašanos darba vietā;
- Darbā procesā metāla sprausla sakarst, tādēļ izvairīties no tieša kontakta ar to.
- Lai aizvairītos no sildāmā elementa bojājumiem, neatļaujiet nosprostot sprauslu.
- Darba pārtraukumu laikā atvienojiet instrumentu no barošanas tīkla.
- Nav pieļauts ar šo instrumentu zāvēt matus un ķermeņi!
- Eksploataācijas sākumā instruments var izdalīt tvaiku un gāzes, kas var kaitēt veselībai.
- Pirms ielikt kontaktu ligzdā pārliecinieties, ka slēdzis ir „Izslēgts”.
- Barošanās vads nekādā gadījumā nevar atrasties karstā gaisa strāvas izplatīšanas zonā.
- Darbā laikā ar šo instrumentu bērniem un dzīvniekiem jāatrod droša vieta no darbā zona.
- Izlasiet atsevišķi pievienoto drošības tehnikas instrukciju!

### Nekavējoties izslēdziet instrumentu ja:

1. rodas kabeļa, dakšas vai kontaktligzdas bojājumi;
2. slēdzis ir bojāts;
3. ir pārmērīga dzirksteļu rašanās;

### Izmantošana:

Šis instruments paredzēts sekojošam darbam :

- Caurules savienošanai, lodēšana un ūdensvada izpūšanai;
- Ugunsdrošs krāsu un laku noņemšanai;
- Mitru priekšmetu ātrai kaltēšanai, kā arī remontējamo virsmu kaltēšanai;
- Pašlīmējošo etiķešu tīrai noņemšanai;
- Uzlīmējošo etiķešu burbuļu noņemšanai;
- ātrai paklāju notīrīšanai no vinīla seguma;
- Vajadzīgas formas sintētisku materiālu un izstrādājumu piešķiršanai, ieskaitot akrilu un pleksiglasu
- Atšķirīgu sintētisku materiālu izkausēšanai, ieskaitot segumu no PVH;
- Montāža un cauruļu uzstādīšanai no termoizstādīšanas materiāliem;
- Iesaiņojumiem termoizstādīšanas materiāliem;
- cauruļu un dzinēju uzsildīšanai;
- Remontam un emalju segumu atjaunošana (vannas, virtuvju trauki);
- Segumu sanešana no epoksidnogo pulvera;
- Slēpju remontam, dēļu vindsērfingam un citam sporta inventāram;
- Bīvu savienojumu noskrūvēšanai.

### Pirms darba sākuma

Pirms instrumenta (kamēr nav sakveldēta sprausla) ieslēgšanas vajag izlasīt un uzstādīt uz sprauslu pieprasāmās formas uzgali.

Sprauslas aizstāšana ir ražojama tikai:

- pie izslēgtā instrumenta;
- pie instrumenta, kurš ir atslēgts no barošanas tīkla;
- pie aukstas sprauslas.

Darbs ar instrumentu ir iespējams gan ar rokām, gan vertikāli nofiksētajā stāvoklī. Pēdējā gadījumā nofiksējiet instrumenta rokturi pieprasāmajā stāvoklī ar metālis-kas cemes-paliekamā palīdzību.

### Tehniskā apkalpošana un apkope!

**Uzmanība!** Pirms instrumenta tīrīšanas vai tehniskās apkalpošanas ir jāpārliecinot, ka tas ir atslēgts no barošanas tīkla.

Katru reizi beidzot darbu rekomendējams attīrīt instrumenta korpusu un ventilācijas atvērumu no netīrumiem un putekļiem ar mīksto auduma gabalu vai salveti;

Neatļaujais tīrīt instrumentu un, itīpaši sprauslu ar viegli uzliesmojošo šķidrums izmantošanu.

Bojājumu gadījumā griezieties SBM Group Servisa dienestā.

## Tehniline föön

### Tähelepanu!

Efektivne ja ohutu töö selle seadmega on võimalik siis, kui olete läbi lugenud alljärgneva kasutusjuhendi. Hoidke kasutusjuhend alles !

### TEHNILISED ANDMED

Vaadake lk. 2.

### ÜLDISED OHUTUSJUHISED

**Tähelepanu!** Käesoleva tööriistaga töötamisel on kõrgendatud tulekahju oht. Kuna seade töötab suurte kuumustel ja ilma nähtava tuleleegiga, siis tuleb seadme kasutamisel olla eriti tähelepanelik ümbritseva keskkonna ja inimeste suhtes.

- Enne töö alustamist veenduge, et:
  - võrgupinge vastaks tööriista küljes olevale sildile märgitud pingele (sildile märgitud 230 V või 240 V seadmeid võib käsutada ka 220 V võrgupinge korral)
  - toitejuhe, pistik ja seinakontakt oleksid kahjustamata.
  - seadme ühendamisel vooluvõrku oleks lüüti asendis "Väljas" – "Off"
- Ärge kasutage ülemäära pikka pikendusjuhet.
- Seadme kasutamine niiskes keskkonnas on keelatud.
- Keelatud on seadmega töötada kergestisüttivate ainete ja vedelike läheduses.
- Vältige kontakti seadme otsikuga, sest kuumenenud õhuava võib põhjustada tugevaid põletushaavu .
- Töötava seadme õhuava sulgemine on ohtlik, see võib põhjustada tulekahju.
- Ärge jätke töötavat tööriista järelvalveta.
- Tehniline föön ei ole ette nähtud juuste ja muude kehaosade kuivatamiseks!
- Uus seade võib esmakasutamisel eraldada, lühiajaliselt, inimeste tervisele (eriti astmahaigetele) ohtlikke gaase.
- Toitejuhe ei tohi olla fööni õhuava läheduses.
- Seadmega töötamise ajal peavad lapsed ja loomad olema ohutus kauguses.
- Tutvuge ka eraldi lisatud Üldohutusnõuete juhendiga!

### Seade tuleb kohe välja lülitada, kui:

1. kahjustada saab toitejuhet;
2. seadme lüüti ei tööta;
3. on seadmest tunda isolatsioonimaterjalide kõrbemise lõhna või näha suitsu.

### KASUTUSVALDKOND

Seadet võib kasutada järgmistel töödel:

- veetorustiku paigaldamisel, jootes ühendusülisid või teisi tarvikuid.
- värvi- või lakipindade ohutuks eemaldamiseks;
- niiskete esemete või remondipindade kiireks kuivatamiseks;
- kleepesilte paigaldamiseks või jäletuks eemaldamiseks;
- kleebitud etikettide all olevate õhumullide eemaldamiseks;
- vinüülkatete kiireks eemaldamiseks;
- sünteetilistele esemetele või materjalidele (akrüül, pleksiklaas) kuju andmiseks;
- mitmesuguste sünteetiliste materjalide sulatamiseks;
- termokahanevate totude ja katete paigaldamiseks;
- termoplastiliseks pakendamiseks;
- torude ja mootorite ülessoojendamiseks;
- emailkatete remondiks ja taastamiseks (vannid, kööginüüd jne.);
- spordinventari remondiks ja hooldamiseks (suusad, surfilauad jne.);
- põltühenduste kuumutamine lahtikeeramiseks.

### Tähelepanu!

Töö käigus on otsikute vahetamine keelatud!

Otsikuid tohib vahetada ainult jahtunud õhuava korral.

Seadmega võib töötada käsitsi ja kinnitatuna vertikaalselt töölauale. Viimasel juhul tuleb seadme kinnitamiseks kasutada metallist käepideme-fiksaatorit.

### TEHNILINE TEENINDAMINE JA HOOLDUS

Enne tehnilist teenindamist eemaldage tööriist toitevõrgust!

Iga kord, peale töö lõpetamist, soovitakse puhastada tööriista korpus ja ventilatsiooniavad tolmu pehme riide või salvrätiga abil. Püsivaid määrumisi soovitatakse kõrvaldada seebivees niisutatud pehme riide abil. Määrumiste kõrvaldamiseks ei tohi kasutada lahusteid: bensiini, piiritust, ammoniaagilahuseid jms. Lahustite kasutamine võib põhjustada tööriista korpuse vigastuse.

Tööriist ei vaja täiendavat määrimist.

Seadme rikkisoleku korral pöörduge SBM Group'i teeninduskeskusse.

## Duvaljka za vreli vazduh

ПАЖЉИВО ПРОЧИТАЈТЕ УПУТСТВО ПРЕ УПОТРЕБЕ се топла ваздушна пушка!

### 1. ДОДАТНЕ СИГУРНОСНЕ ОДРЕДБЕ

Пре употребе:

1. Проверитеследеће:

- Проверите да ли је напон топле ваздушне пушке поклопа са напоном.

- Да ли сумрежни кабл икабл за напајање у добром стању: снажна, без Равелс или штете.

2. Избегавајте коришћење продужних каблова дугих.

3. Немојте користити уређај у влажним условима.

4. Метални писак загреје. Пазите и не додирујте металне писак.

5. Спречите оштећења за грејање воде. Не закључаите или блокирати писак.

6. Не остављајте уређај када је укључен.

7. Кадауређај није у употреби, може се склонити у складној подршке, што је на ваздушне пушке. До колапса ову подршку,ваздушна пушка може лако да се склоним на њему. Врућ ваздух Пиштољ сада стоји на подршци са писка горе.

8. Немојте користити апарат за сушење косе или за сушење жива људска бића уопште.

9. Не користите апарат у купатилу, изнад воде или у просторима у којима се користе лако запаљиве течности.

Упозорење! Овај апарат ради на температури од 200-600 степени, без видљивих знакова ове температуре ( без пламена ), још увек постоји шанса од пожара. Пазите на топле ваздушне струје из микрофон. Ова струја ваздуха може изазвати опекотине.

Приликом рада уређаја:

1. Ако намеравате да користите фен, паре и гаса могу бити ослобођена током кратког времена. Ово може бити штетно за ваше здравље. Астматичари могу да трпе препреку за то.

2. Пре повезивања утикач за мрежни напон морате да проверите да ли је прекидач у положају «0».

3. Држите кабл напајања даље од увек гласници топле ваздушне пушке.

4. Држите децу и животиње даље од апарата, ако га користите.

Одмах искључите уређај укључен у:

1. утикач и / или кабл неисправан или оштећен;

2. прекидач је неисправан;

3. осетите или видите дим изазван спржене изолацијом од топлог ваздуха пиштоља.

### 2. УГРАДЊА

Можете ручно да радите са овим топлим ваздушне пушке или можете да га ставите у вертикалном положају. Ако користите вертикални положајсупензија метални носач од рукохватом мора да стоји вертикално на подршци ручица на правом месту.

### 3. УПОТРЕБЕ МАШИНЕ

ХОТ ваздушна пушка се може користити за:

- рад водоводне цеви као веза, лемљење, клањајући цеви;
- уклањање фарбе, лака и лак, без ризика од пожара;
- брзо сушење апарата који су се мокрили;
- брзо сушење површине за поправке;
- уклањање самолепљиве налепнице на чистом начин;
- постављање ПВЦ налепнице;
- гликова после лемљење ПВЦ материјали могу се поравнати после загревања;
- лако уклањање винил тепиха;
- формирање свих синтетички са ниском температуром међу којима полиетилена и ПВЦ;
- формирање свих синтетички са високом температуром међу којима акрил и плексиглас;
- топлеење синтетика, међу којима ствари и фолије са ПВЦ слој;
- применом топлоте скупљања цеви;
- смањити омотача;
- одмрзавања цеви и мотора;
- поправку завршне слојеве: Е-маил за купање и апарата за домаћинство;
- наношење епоксида праху поклопац слојева;
- поправку скијашких је, Сурф- плоче и остале спортске опреме;
- одвртањем шрафова пребрзо фиксне и везе.

### 4. ПРЕ РАДА

Пре него што укључите топле ваздушне пушке морате да тражите одговарајући адаптер за микрофон и саставите га на микрофон, ако је још увек хладно.

ВАЖНО: Замените само писак:

- са стационарног мотора;
- када је уређај искључен;
- кадагласило је хладно.

### 5. ОПЕРАЦИЈА

- Проверите да лије мрежни прекидач на положају «0» пре него што повежете апарат;
- Држите напон увек далеко од топлог ваздуха потока и микрофон.

Савет: Ако желите да добијете најбољи резултат, тестирају све уређаје на мало на подручју рада.

---

## 6. ОДРЖАВАЊЕ

Увек искључите апарат пре вршења инспекције или чишћења. Никада не користите воду или друге течности за чишћење електричних делова топле ваздушне пушке.

- Никада немојте користити лако запаљиве течности за чишћење топлог ваздуха пиштољ, посебно за микрофон.
- Редовно одржавање вашег топлог ваздуха пиштоља спречава непотребне проблеме. Држите су вентилациони отвори на топле ваздушне пушке очистити да би се спречило прегревање.

## 7. РЕШАВАЊЕ ПРОБЛЕМА

У случају топлог ваздуха пиштољ не ради добро, дајемо вам прикључна неке могуће узроке и њихова решења.

1. Мотор се прегреје.

Су вентилациони отвори на топле ваздушне пушке су прљави.

- Очистите отворе за вентилацију.

2. Врућ ваздух Пиштољ се не укључује када се укључи.

Прекид у електричном колу.

- Проверите напонски кабл и утикач. Прекидач је неисправан.

Извучите мрежни кабл из зидне утичнице, јер постоји шанса од пожара! Имају фен поправљени у вашој локалној SBM group дилера.

3. Мотор не ради, али то не топлоте.

Прекид у електричном колу.

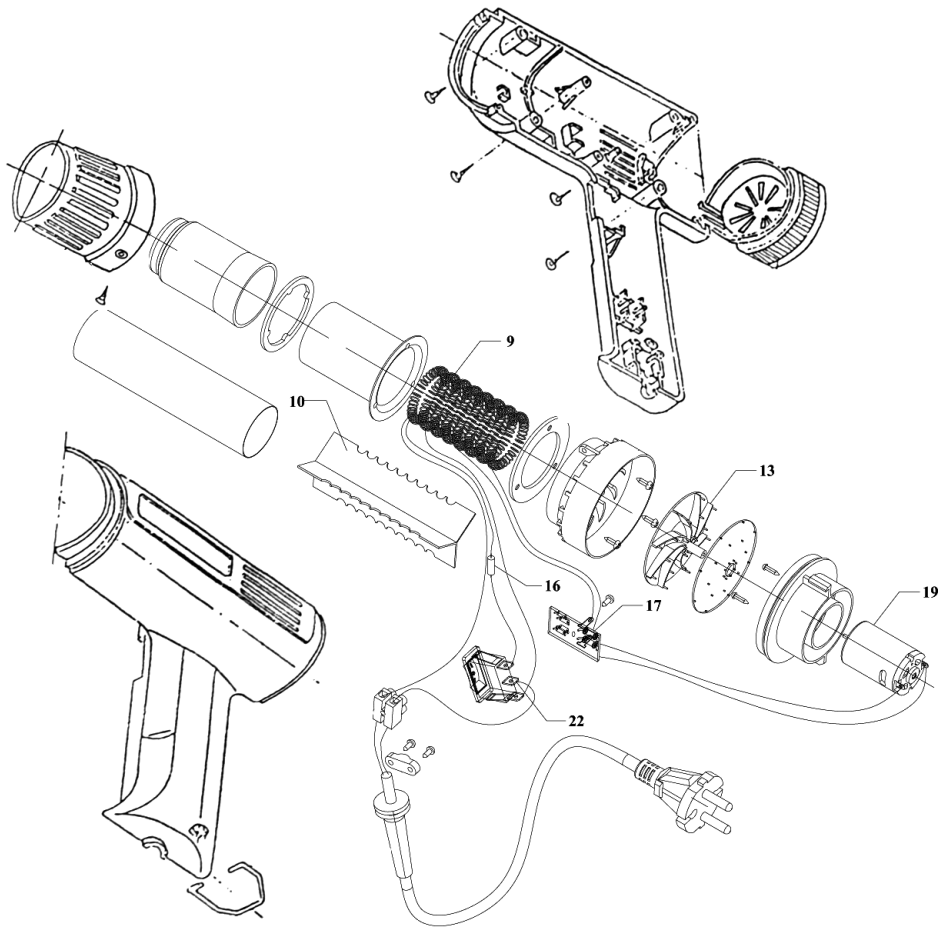
Извучите мрежни кабл из зидне утичнице, јер постоји шанса од пожара! Имају фен поправљени у вашој локалној SBM group дилера.

---

---

---

## Exploded view DHG-2000N-K






---

## Spare parts list DHG-2000N-K

No.	Part Name
9	Heating wire
10	Guide heating wire
13	Fan
16	Thermal protector
17	Circuit board
19	Motor
22	Switch

**GB DECLARATION OF CONFORMITY** 

We declare under our sole responsibility that this product is in conformity with the following standards or standardized documents: EN60335-1, EN60335-2-45, EN55014-1, EN55014-2, EN61000-3-2, EN61000-3-3, in accordance with the regulations 2006/42/CEE, 2006/95/CEE, 2004/108/CEE.

**DE KONFORMITÄTSEKHLÄRUNG** 

Wir erklären in alleiniger Verantwortung, daß dieses Produkt mit den folgenden Normen oder normativen Dokumenten übereinstimmt: EN60335-1, EN60335-2-45, EN55014-1, EN55014-2, EN61000-3-2, EN61000-3-3, gemäß den Bestimmungen der Richtlinien 2006/42/EG, 2006/95/EG, 2004/108/EG.

**FR DÉCLARATION DE CONFORMITÉ** 

Nous déclarons sous notre propre responsabilité que ce produit est en conformité avec les normes ou documents normalisés suivants: EN60335-1, EN60335-2-45, EN55014-1, EN55014-2, EN61000-3-2, EN61000-3-3, conforme aux réglementations 2006/42/CEE, 2006/95/CEE, 2004/108/CEE.

**ES DECLARACIÓN DE CONFORMIDAD** 

Declaramos bajo nuestra sola responsabilidad que este producto está en conformidad con las normas o documentos normalizados siguientes: EN60335-1, EN60335-2-45, EN55014-1, EN55014-2, EN61000-3-2, EN61000-3-3, de acuerdo con las regulaciones 2006/42/CEE, 2006/95/CEE, 2004/108/CEE.

**PT DECLARAÇÃO DE CONFIRMIDADE** 

Declaramos sob nossa exclusiva responsabilidade que este producto cumpre as seguintes normas ou documentos normativos: EN60335-1, EN60335-2-45, EN55014-1, EN55014-2, EN61000-3-2, EN61000-3-3, conforme as disposições das directivas 2006/42/CEE, 2006/95/CEE, 2004/108/CEE.

**IT DICHIARAZIONE DI CONFORMITÀ** 

Dichiaramo, assumendo la piena responsabilità di tale dichiarazione, che il prodotto è conforme alle seguenti normative e ai relativi documenti: EN60335-1, EN60335-2-45, EN55014-1, EN55014-2, EN61000-3-2, EN61000-3-3, in base alle prescrizioni delle direttive CEE 73/23, CEE 89/336, CEE 98/37.

**NL CONFORMITEITSVERKLARING** 

Wij verklaren, dat dit product voldoet aan de volgende normen of normatieve documenten: EN60335-1, EN60335-2-45, EN55014-1, EN55014-2, EN61000-3-2, EN61000-3-3, overeenkomstig de bepalingen van de richtlijnen 2006/42/EEG, 2006/95/EEG, 2004/108/EEG.

**SE KONFORMITETS FÖRKLARING** 

Vi intygar och ansvarar för, att denna produkt överensstämmer med följande norm och dokument: EN60335-1, EN60335-2-45, EN55014-1, EN55014-2, EN61000-3-2, EN61000-3-3, enl. bestämmelser och riktlinjerna 2006/42/EWG, 2006/95/EWG, 2004/108/EWG.

**FI TODISTUS STANDARDINMUKAISUUDESTA** 

Todistamme täten ja vastaamme yksin siitä, että tämä tuote on alluueteltujen standardien ja standardoimisasiakirjojen vaatimusten mukainen EN60335-1, EN60335-2-45, EN55014-1, EN55014-2, EN61000-3-2, EN61000-3-3, seuraavien sääntöjen mukaisesti 2006/42/ETY, 2006/95/ETY, 2004/108/ETY.

**NO SAMSVARERKLÆRING** 

Vi erklærer at det er under vårt ansvar at dette produkt er i samsvar med følgende standarder eller standarddokumenter: EN60335-1, EN60335-2-45, EN55014-1, EN55014-2, EN61000-3-2, EN61000-3-3, i samsvar med reguleringer 2006/42/EØF, 2006/95/EØF, 2004/108/EØF.

**DK KONFORMITETSERKLÆRING** 

Vi erklærer under almindeligt ansvar, at dette produkt er i overensstemmelse med følgende normer eller normative dokumenter: EN60335-1, EN60335-2-45, EN55014-1, EN55014-2, EN61000-3-2, EN61000-3-3, i henhold til bestemmelserne i direktiverne 2006/42/EØF, 2006/95/EØF, 2004/108/EØF.

**HU HASONLÓSÁGI NYILATKOZAT** 

Teljes felelősségünk tudatában kijelentjük, hogy jelen termék a követendő szabványoknak vagy kötelező hatósági előírásoknak megfelel: EN60335-1, EN60335-2-45, EN55014-1, EN55014-2, EN61000-3-2, EN61000-3-3, a 2006/42/EWG, 2006/95/EWG, 2004/108/EWG előírásoknak megfelelően.

**RO DECLARAȚIE DE CONFORMITATE** 

Declarăm pe proprie răspundere că acest product este conform cu următoarele standarde sau documente standardizate: EN60335-1, EN60335-2-45, EN55014-1, EN55014-2, EN61000-3-2, EN61000-3-3, în conformitate cu regulile 2006/42/EEC, 2006/95/EEC, 2004/108/EEC.

**GR ΟΕ ΔΗΛΩΣΗ ΣΥΜΒΑΤΟΤΗΤΑΣ** 

Δηλούμε υπευθύνως ότι το προϊόν αυτό είναι κατασκευασμένο σύμφωνα με τους εξής κανονισμούς ή κατασκευαστικές συστάσεις: EN60335-1, EN60335-2-45, EN55014-1, EN55014-2, EN61000-3-2, EN61000-3-3, κατά τις διατάξεις των κανονισμών της Κοινής Αγοράς 2006/42/ΕΟΚ, 2006/95/ΕΟΚ, 2004/108/ΕΟΚ.

**PL OŚWIADCZENIE ZGODNOŚCI** **CE**

Niniejszym oświadczamy ponosząc osobistą odpowiedzialność, że produkt wykonany jest zgodnie z następującymi normami i dokumentami normalizującymi: EN50335-1, EN60335-2-45, EN55014-1, EN55014-2, EN61000-3-2, EN61000-3-3, z godnie z wytycznymi 2006/42/EWG, 2006/95/EWG, 2004/108/EWG.

**CZ STRVZUJÍCÍ PROHLÁŠENÍ** **CE**

Potvrzujeme na odpovědnost, že tento výrobek odpovídá následujícím normám nebo normativním podkladům: EN60335-1, EN60335-2-45, EN55014-1, EN55014-2, EN61000-3-2, EN61000-3-3, podle ustanovení směrnice 2006/42/EWG, 2006/95/EWG, 2004/108/EWG.

**SI IZJAVA O USTREZNOSTI** **CE**

Odgovorno izjavljamo, da je ta izdelek v skladu z naslednjimi standardi ali standardnimi dokumenti: EN60335-1, EN60335-2-45, EN55014-1, EN55014-2, EN61000-3-2, EN61000-3-3, v skladu s predpisi navodil 2006/42/EEC, 2006/95/EEC, 2004/108/EEC.

**CS IZJAVA O USKLADĚNOSTI** **CE**

Pod punom odgovorností izjavljujemo da je ovaj proizvod usklađen sa sledećim standardima ili standardizovanim dokumentima: EN60335-1, EN60335-2-45, EN55014-1, EN55014-2, EN61000-3-2, EN61000-3-3, u skladu sa odredbama smernica 2006/42/EEC, 2006/95/EEC, 2004/108/EEC.

**HR BOS IZJAVA O USKLADENOSTI** **CE**

Izjavljujemo uz punu odgovornost da je ovaj proizvod usklađen sa slijedećim normama i normativnim dokumentima: EN60335-1, EN60335-2-45, EN55014-1, EN55014-2, EN61000-3-2, EN61000-3-3, prema odredbama smjernica 2006/42/EWG, 2006/95/EWG, 2004/108/EWG.

**TR STANDARTIASYON BEYANI** **CE**

Yeğane sorumlu olarak, bu ürünün aşağıdaki standartlara veya standart belgelerine uygun olduğunu beyan ederiz: EN60335-1, EN60335-2-45, EN55014-1, EN55014-2, EN61000-3-2, EN61000-3-3, yönetmeliği hükümleri uyarınca 2006/42/EWG, 2006/95/EWG, 2004/108/EWG.

**CE إعلان بشأن شهادات التطابق** **AE**

إننا نصرح و بكل مسؤولية بأن هذه الأداة تطابق المعايير و المواصفات التالية :  
EN60335-1, EN60335-2-45, EN55014-1  
EN55014-2, EN61000-3-2, EN61000-3-3  
و ذلك وفقا للقواعد التالية :  
2006/42/EEC, 2006/95/EEC, 2004/108/EEC  
الأهتزاز و مستوى الضجيج

**RU ЗАЯВЛЕНИЕ О СООТВЕТСТВИИ** **CE**

Мы с полной ответственностью заявляем, что настоящее изделие соответствует следующим стандартам и нормативным документам: EN60335-1, EN60335-2-45, EN55014-1, EN55014-2, EN61000-3-2, EN61000-3-3, - согласно правилам: 2004/108/EEC, 2006/42/EEC, 2006/95/EEC.

**UA ЗАЯВА ПРО ВІДПОВІДНІСТЬ** **CE**

Ми з повною відповідальністю заявляємо, що справжній виріб відповідає наступним стандартам і нормативним документам: EN60335-1, EN60335-2-45, EN55014-1, EN55014-2, EN61000-3-2, EN61000-3-3 - згідно із правилами: 2004/108/EEC, 2006/42/EEC, 2006/95/EEC.

**KZ СӘЙКЕСТІЛІК ЖӨНІНДЕ ӨТІНІШ** **CE**

Осы бұйым келесі стандарттар мен нормативті құжаттарға сәйкестігі жөнінде толық жауапкершілікпен мәлімдейміз: 2004/108/EEC, 2006/42/EEC, 2006/95/EEC - ережелеріне сәйкес EN60335-1, EN60335-2-45, EN55014-1, EN55014-2, EN61000-3-2, EN61000-3-3.

**LT KOKYBĖS ATITIKTIES DEKLARACIJA** **CE**

Mes atsakingai pareiškiame, kad šis gaminyas atitinka tokius standartus ir normatyvinius dokumentus: EN60335-1, EN60335-2-45, EN55014-1, EN55014-2, EN61000-3-2, EN61000-3-3, pagal EEB reglamentą 2006/42/EG, 2006/95/EG, 2004/108/EG nuostatas.

**LV DEKLARĀCIJA PAR ATBILSTĪBU STANDARTIEM** **CE**

Mēs ar pilnu atbildību paziņojam, ka šis izstrādājums atbilst standartiem vai standartizācijas dokumentiem EN60335-1, EN60335-2-45, EN55014-1, EN55014-2, EN61000-3-2, EN61000-3-3, un ir saskaņā ar direktīvām 2006/42/EG, 2006/95/EG, 2004/108/EG.

**EE VASTAVUSDEKLARATSIOON** **CE**

Kinnitame ainuvastutatjana, et see toode vastab järgmistele standarditele või normdokumentidele: EN60335-1, EN60335-2-45, EN55014-1, EN55014-2, EN61000-3-2, EN61000-3-3, vastavalt direktiivide 2006/42/EÜ, 2006/95/EÜ, 2004/108/EÜ nõuetele.

**SR ИЗЈАВА О УСАГЛАШЕНОСТИ** **CE**

Ми изјављујемо да сносимо искључиву одговорност да је овај производ усклађен са следећим стандардима или стандардизованим документима: EN50144-1, EN50144-2-1, EN55014-1, EN55014-2, EN61000-3-2, EN61000-3-3, у складу са прописима 73/23/CEE, 89/336/CEE, 98/37/CEE.

## DE HINWEISE ZUM UMWELTSCHUTZ

Alt-Elektrogeräte sind Wertstoffe, sie gehören daher nicht in den Hausmüll! Wir möchten Sie daher bitten, uns mit Ihrem aktiven Beitrag bei der Ressourcenschonung und beim Umweltschutz zu unterstützen und dieses Gerät bei den-falls vorhandeneingerichteten Rücknahmestellen abzugeben.

## EN ENVIRONMENTAL PROTECTION

Discarded electric appliances are recyclable and should not be discarded in the domestic waste! Please actively support us in conserving resources and protecting the environment by returning this appliance to the collection centres (if available).

## FR INFORMATIONS SUR LA PROTECTION DE L'ENVIRONNEMENT

Tout appareil électrique usé est une matière recyclable et ne fait pas partie des ordures ménagères! Nous vous demandons de bien vouloir nous soutenir en contribuant activement au ménagement des ressources et à la protection de l'environnement en déposant cet appareil dans sites de collecte (si existants).

## ES ADVERTENCIA PARA LA PROTECCIÓN DEL MEDIO AMBIENTE

¡Los aparatos eléctricos desechables son materiales que no son parte de la basura doméstica! Por ello pedimos para que nos ayude a contribuir activamente en el ahorro de recursos y en la protección del medio ambiente entregando este aparato en los puntos de recogida existentes.

## PT INDICAÇÕES PARA A PROTEÇÃO DO MEIO AMBIENTE

Aparelhos eléctricos antigos são materiais que não pertencem ao lixo doméstico! Por isso pedimos para que nos apoie, contribuindo activamente na poupança de recursos e na protecção do ambiente ao entregar este aparelho nos pontos de recolha, caso existam.

## IT AVVERTENZE PER LA TUTELA DELL'AMBIENTE

Gli apparecchi elettrici vecchi sono materiali pregiati, non rientrano nei normali rifiuti domestici! Preghiamo quindi i gentili clienti di contribuire alla salvaguardia dell'ambiente e delle risorse e di consegnare il presente apparecchio ai centri di raccolta competenti, qualora siano presenti sul territorio.

## NL RICHTLIJNEN VOOR MILIEUBESCHERMING

Gebruikte elektronische apparaten horen niet thuis in het huisafval! Wij vragen u daarom een bijdrage aan de bescherming van ons milieu te leveren en dit apparaat op de voorziene verzamelplaatsen af te geven.

## DA ANVISNINGER OM MILJØBESKYTTELSE

Kasserede elektriske apparater indeholder materiale, der kan bruges, og bør derfor aldrig smides væk som almindeligt affald. Når dette apparat skal kasseres, vil vi derfor opfordre Dem til at aflevere det på et egnet opsamlingssted, hvis et sådant findes, og således være med til at bevare ressourcer og beskytte miljøet.

## SV ÅTERVINNING

Elektriska verktyg, tillbehör och förpackning får inte kastas i hushållsoporna (gäller endast EU-länder). Enligt direktivet 2002/96/EG som avser äldre elektrisk och elektronisk utrustning och dess tillämpning enligt nationell lagstiftning ska uttjänta elektriska verktyg sorteras separat och lämnas till miljövänlig återvinning.

## NO MILJØVERN

Kast aldri elektroverktøy, tilbehør og emballasje i husholdningsavfallet (kun for EU-land). I henhold til EU-direktiv 2002/96/EF om kasserte elektriske og elektroniske produkter og direktivets iverksettning i nasjonal rett, må elektroverktøy som ikke lenger skal brukes, samles separat og returneres til et miljøvennlig gjenvinningsanlegg.

## FI YMPÄRISTÖNSUOJELU

Älä hävittää sähkötyökäluu, tarvikkeita tai pakkausta tavalliseen kotitalousjätteen mukana (koskee vain EU-maita). Vanhoja sähkö- ja elektroniikkalaitteita koskevan EU-direktiivin 2002/96/ETY ja sen maakohtaisten sovellusten mukaisesti käytetyt sähkötyökäluo on toimitettava ongelmajätteen keräyspisteeseen ja ohjattava ympäristöstävälliseen kierrätykseen.

## ET KESKONNAKAITSE

Ärge visake kasutusõlbumatks muutunud elektrilisi tööriistu, lisatarvikuid ja pakendeid ära koos olmejäätmetega (üksnes EL liikmesriikidele). Vastavalt Euroopa Parlamendi ja nõukogu direktiivile 2002/96/EG elektri- ja elektroonikaseadmete jäätmete kohta ning direktiivi nõuete kohaldamisele liikmesriikides tuleb kasutusõlbumatks muutunud elektristad koguda eraldi ja keskkonناسäästlikult korduvkasutada või ringlusse võtta.

## LV APKĀRTĒJĀS VIDES AIZSARDZĪBA

Neizmetiet elektroiekārtas, piederumus un iesaiņojuma materiālus sadzīves atkritumos (tikai ES valstīm). Saskaņā ar Eiropas Direktīvu 2002/96/EG par lietotajām elektroiekārtām, elektronikas iekārtām un tās iekļaušanu valsts likumdošanā lietotās elektroiekārtas ir jāsavāc atsevišķi un jānogādā otrreizējai pārstrādei videi draudzīgā veidā.

## LT APLINKOS APSAUGA

Nemeskite elektrinių įrankių, papildomos įrangos ir pakuotės į buitinių atliekų konteinerius (galioja tik ES valstybėms). Pagal ES Direktyva 2002/96/EG dėl naudotų elektrinių ir elektroninių prietaisų atliekų utilizavimo ir pagal vietinius valstybės įstatymus atitarnavę elektriniai įrankiai turi būti surenkami atskirai ir gabenami į antrinių žaliavų tvarkymo vietas, kur jie turi būti sunaikinami ar perdirbami aplinkai nekenksmingu būdu.

## PL INFORMACJA DOTYCZĄCA OCHRONY ŚRODOWISKA

Zużyte urządzenia elektryczne są surowcami wtórnymi – nie wolno wyrzucać ich do pojemników na odpady domowe, ponieważ mogą zawierać substancje niebezpieczne dla zdrowia ludzkiego i środowiska! Prosimy o aktywną pomoc w oszczędnym gospodarowaniu zasobami naturalnymi i ochronie środowiska naturalnego przez przekazanie zużytego urządzenia do punktu składowania surowców wtórnych - zużytych urządzeń elektrycznych.



## RU УКАЗАНИЯ ПО ЗАЩИТЕ ОКРУЖАЮЩЕЙ СРЕДЫ

Старые электроприборы подлежат вторичной переработке и поэтому не могут быть утилизированы с бытовыми отходами! Поэтому мы хотели бы попросить Вас активно поддержать нас в деле экономии ресурсов и защиты окружающей среды и сдать этот прибор в приемный пункт утилизации (если таковой имеется).

## UK ВКАЗІВКИ ПО ЗАХИСТУ НАВКОЛИШНЬОГО СЕРЕДОВИЩА

Старі електроприлади являють собою сукупність технічних матеріалів і тому не можуть бути утилізовані з побутовими відходами! Тому ми хотіли б попросити Вас активно підтримати нас у справі економії ресурсів і захисту навколишнього середовища і здати цей прилад у приймальний пункт утилізації (якщо такий є).

## KK ҚОРШАҒАН ОРТАНЫ ҚОРҒАУ

Сізге керек емес бұйымды, керек-жарақтарды және (немесе) қорапты қайталама қайта өңдеумен айналысатын ұйымға өткізу қажет.

## CS POKYNY K OCHRANĚ ŽIVOTNÍHO PROSTŘEDÍ

Staré elektrické přístroje jsou recyklovatelné odpady a nepatří proto do domácího odpadu! Chceme vás tímto požádat, abyste aktivně přispěli k podpoře ochrany přírodních zdrojů a životního prostředí, a odevzdali tento přístroj na k tomu určených sběrných místech.

## SK POKYNY NA OCHRANU ŽIVOTNÉHO PROSTREDIA

Staré spotrebiče možné recyklovať, a preto nemôžu byť likvidovaný s odpadom z domácnosti! Preto by sme vás požiadať, aby ste aktívne podporovali nás v úspore zdrojov a ochrane životného prostredia a dodali tento prístroj do zberného miesta pre recykliáciu (ak je k dispozícii).

## BG НАСОКИ ЗА ОПАЗВАНЕ НА ОКОЛНАТА СРЕДА

Старите уреди могат да бъдат рециклирани и следователно не могат да се депонират заедно с битовите отпадъци! Бихме затавоа Ви молим да ни подкрепят активно в спасяването на ресурси и опазването на околната среда и дава тази единица в събирателен пункт за рециклиране (ако има такива).

## HU A KÖRNYEZETVÉDELMEML KAPCSOLATOS TUDNIVALÓK

A kiselejtezett elektromos készülékek értékes nyersanyagokat tartalmaznak, és erre figyelemmel nem tartoznak a háztartási hulladék körébe! A gyártómű minden felhasználót arra kér, hogy a maga részéről is tegyen meg mindent a költségkímélés és környezetvédelem érdekében, és a kiselejtezett készüléket adja át az erre a célra kialakított visszavételi helyen, amennyiben van ilyen a környéken.

## RO INDICAȚII PENTRU PROȚECȚIA MEDIULUI ÎNCONJURĂTOR

Aparatele electrice uzate sunt materiale valoroase, motiv pentru care locul lor nu este la gunoiiul menajer! Din această cauză, vă rugăm să ne sprijiniți și să participați la protejarea resurselor naturale și a mediului înconjurător, prin predarea acestui aparat la centrele de preluare a acestora, în cazul în care ele există.

## SR UPUTSTVO O ZAŠTITI OKOLINE

Stari električni uređaji sastoje se od vrednih materijala i ne spadaju u kućno smeće! Stoga vas molimo da nas svojim aktivnim doprinosom podržite pri štednji resursa i zaštiti životne sredine, te da ovaj uređaj predate na mesta predviđena za sakupljanje starih električnih uređaja, ukoliko je takvo organizovano.

## SL NAPOTKI ZA ZAŠČITO OKOLJA

Stare električne naprave so material, ki ne spada v gospodinjске odpadke. Prosimo vas, da nam aktivno priporočete pri ohranjanju naravnih virov in zaščiti okolja, zato neuporabno električno napravo odstranite na predvidenih, v te namene urejenih odveznih mestih.

## HR, BS UPUTE O ZAŠTITI OKOLIŠA

Stari električni uređaji sastoje se od vrijednih materijala te stoga ne spadaju u kućno smeće! Stoga vas molimo da nas svojim aktivnim doprinosom podržite pri štednji resursa i zaštiti okoliša, te da ovaj uređaj predate na mjesta predviđena za sakupljanje starih električnih uređaja, ukoliko je takvo organizirao.

## EL ΥΠΟΔΕΙΞΕΙΣ ΓΙΑ ΤΗΝ ΠΡΟΣΤΑΣΙΑ ΤΟΥ ΠΕΡΙΒΑΛΛΟΝΤΟΣ

Οι παλιές ηλεκτρικές συσκευές είναι πολύτιμα υλικά και συνεπώς δεν έχουν θέση στα οικιακά απορρίμματα! Θα θέλαμε λοιπόν να σας παρακαλέσουμε να μας υποστηρίξετε συμβάλλοντας ενεργά στην προστασία των πρώτων υλών και του περιβάλλοντος παραδίδοντας τη συσκευή αυτή στις υπηρεσίες ανακύκλωσης - εφόσον υπάρχουν.

## TR ÇEVRE KORUMA BİLGİLERİ

Eski elektrikli cihazlar dönüştürülebilir malzeme olup ev çöplüne atılmamalı! Doğal kaynakların ve çevrenin korunmasına etkin biçimde katkıda bulunmak üzere cihazı lütfen toplama merkezlerine (varsa) ıade edin.

## حماية البيئة AR

الأجزاء الغير ضرورية لكم . أو أجزاء التغليف . يرجى تسليمها للجهات التي تقوم بأستخدامها مرة ثانية .







# Defort®

- |           |   |           |                                    |
|-----------|---|-----------|------------------------------------|
| <b>DE</b> | Änderungen vorbehalten                          | <b>RU</b> | Возможны изменения                 |
| <b>EN</b> | Subject to change                               | <b>UK</b> | Можливі зміни                      |
| <b>FR</b> | Sous réserve de modifications                   | <b>KK</b> | Өзгөртүгө күүкүмөн                 |
| <b>ES</b> | Reservado el derecho de modificaciones técnicas | <b>CS</b> | Změny vyhrazeny                    |
| <b>PT</b> | Reservado o direito a modificações              | <b>SK</b> | Zmeny vyhradené                    |
| <b>IT</b> | Con riserva di modifiche                        | <b>BG</b> | Подлежи на промяна                 |
| <b>NL</b> | Wijzigingen voorbehouden                        | <b>HU</b> | Változtatás jogát fenntartjuk      |
| <b>DA</b> | Ret til ændringer forbeholdes                   | <b>RO</b> | Cu dreptul la modificări           |
| <b>SV</b> | Ändringar förbehålles                           | <b>SR</b> | Промјене                           |
| <b>NO</b> | Rett till endringer forbeholdes                 | <b>SL</b> | Pridržujemo si pravico do sprememb |
| <b>FI</b> | Pidätämme oikeuden muutoksiin                   | <b>HR</b> | <b>BS</b> S pravom na izmjene      |
| <b>ET</b> | Säilib õigus muudatustele                       | <b>EL</b> | προϋμε το δικαίωμα αλλαγών         |
| <b>LV</b> | Ar tiesībām veikt izmaiņas                      | <b>TR</b> | Değişik yapmak hakkı saklıdır      |
| <b>LT</b> | Galimi pakeitimai                               | <b>AR</b> | مع التمتع بحق تعديل البيانات       |
| <b>PL</b> | Zastrzega się prawo dokonywania zmian           |           |                                    |



AB 55



KZ.0.02.0361



**SBM**  
Storm Brand-Management  
**group**

[www.sbm-group.com](http://www.sbm-group.com)

**SBM group GmbH**  
Kurfürstendamm 21  
10719 Berlin, Germany

**SBM group GmbH**  
Postfach 90, Europaplatz 3  
1150 Wien, Austria