

# Defort®



## DBG-131N 93728700

DE	Bedienungsanleitung.....	4	RU	Инструкция по эксплуатации .....	18
GB	User's Manual .....	5	KZ	Қолданысы бойынша нұсқама .....	19
FR	Mode d'emploi .....	6	UA	Інструкція з експлуатації .....	20
ES	Instrucciones de servicio .....	7	PL	Instrukcja obsługi .....	21
PT	Manual de instruções .....	8	CZ	Návod k použití .....	22
IT	Istruzione per l'uso .....	9	CS	Uputstvo za korisnike .....	23
NL	Gebruiksaanwijzing .....	10	HU	Használati utasítás .....	24
DK	Brugervejledning .....	11	RO	Manual de utilizare .....	25
SE	Bruksanvisning .....	12	SI	Navodilo za uporabo .....	26
NO	Bruksanvisning .....	13	HR	Upute za uporabu .....	27
FI	Käyttöohje .....	14	GR	Οδηγίες χρήσεως .....	28
EE	Kasutusjuhend .....	15	TR	Kullanım kılavuzu .....	29
LV	Instrukcija .....	16	AE	جهاز اللحام المزود بمقوم عكسي للتيار .....	30
LT	Instrukcija .....	17			

1



230 V  
50 Hz



120 W



2950  
min<sup>-1</sup>

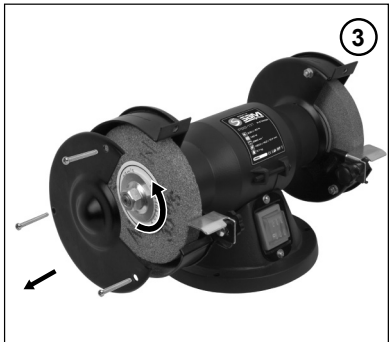
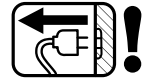


125x12.7  
mm

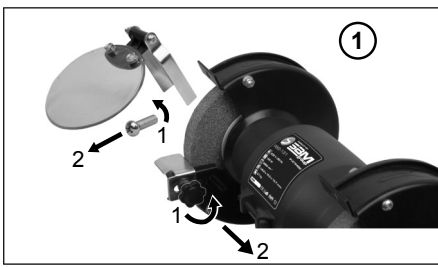
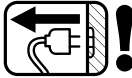


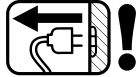
5.7 kg

2



3





# DE Deutsch

## Doppelschleifer

### TECHNISCHE DATEN 1

### WERKZEUG-ELEMENTE 2

1. Ein-/Ausschalter
2. Schleifauflage (rechts)
3. Augenschutz
4. Augenschutz-Halterung
5. Schraube
6. Schleifauflage (links)

### SICHERHEIT

**ACHTUNG!** Sämtliche Anweisungen sind zu lesen. Fehler bei der Einhaltung der nachstehend aufgeführten Anweisungen können elektrischen Schlag, Brand und/oder schwere Verletzungen verursachen.

- Überprüfen Sie folgendes:
  - Entspricht die Spannung der Doppel-Schleifmaschine der Netzspannung?
  - Ist eine geerdete Steckdose vorhanden?
  - Sind Netzkabel und Netzstecker in Ordnung (robust, ohne Ausfransungen oder andere Beschädigungen)?
- Verwenden Sie keine überlangen Verlängerungskabel. Die verwendeten Verlängerungskabel müssen immer geerdet sein.
- Eine Schleifscheibe ist ein empfindlicher Teil. Der Stein ist nicht stoßfest. Schleifen Sie immer auf der Vorderseite der Schleifscheibe und niemals an der Seite der Schleifscheibe. Setzen Sie niemals eine gerissene Schleifscheibe ein. Tauschen Sie diese sofort aus, da der Stein durch die hohe Drehzahl weggeschleudert werden könnte, was zu ernsthaften Unfällen führen kann.
- Tragen Sie beim Schleifen immer eine Schutzbrille.
- Schleifen Sie niemals ohne Schutzabdeckung über der Schleifscheibe.
- Befestigen Sie die Schutzabdeckung der Schleifscheibe sowie die Schleifauflage so fest wie möglich und mit dem richtigen Spiel.
- Lassen Sie nie mehr als 1 - 1,5 mm Spiel zwischen Schleifauflage und Schleifscheibe.
- Verwenden Sie die Schleifscheibe nur für Arbeiten, für die sie bestimmt ist (z. B. das Schärfen von Werkzeugen) und NICHT für schwere Maschinenbauarbeiten. Bevor Sie eine neue Schleifscheibe einsetzen, sollten Sie über folgende Angaben verfügen:
  - Herstellerinformation
  - Bindemittel
  - Abmessungen
  - Zulässige Drehzahl
- Bohren Sie niemals das Loch in die Schleifscheibe auf.
- Die maximale Drehzahl der Schleifscheibe darf die auf der Scheibe angegebene maximale Drehzahl nicht überschreiten.
- Benutzen Sie nie eine beschädigte oder deformierte Schleifscheibe.
- Um ein sicheres Schleifen zu gewährleisten, muss die Maschine fest auf der Werkbank verschraubt sein.

- Vergewissern Sie sich, dass der Geräteschalter beim Anschluss an das Stromnetz NICHT auf der Position EIN/"I" steht.
- Halten Sie das Netzkabel immer von bewegenden Teilen der Maschine fern.
- Die Schleifmaschine muss fest auf der Werkbank verschraubt sein. Die Länge der Bolzen ist von der Stärke des Werkbankblattes abhängig. Bei Werkbänken aus Stahl ist es empfehlenswert, zur Isolierung und Vermeidung von Vibrationen einen Holzklötz oder ein Brett zwischen Schleifmaschine und Werkbank anzubringen.

Die Maschine sofort ausschalten, wenn:

- Der Netzstecker oder das Netzkabel defekt oder beschädigt ist.
- Der Schalter defekt ist.
- Sie Rauch bemerken oder verschmorte Isolierung riechen.

### Austausch von Netzkabel oder Netzstecker

Entsorgen Sie alte Kabel oder Stecker sofort, wenn diese durch neue ersetzt werden. Es ist gefährlich, den Stecker eines losen Netzkabels in die Steckdose zu stecken.

### Verwendung von Verlängerungskabeln

- Die Schleifmaschine ist mit einem 3-adrigen Netzkabel und einem geerdeten Netzstecker ausgestattet. Verwenden Sie daher immer eine Steckdose, die ebenfalls geerdet ist. Sollte ein Verlängerungskabel erforderlich sein, verwenden Sie immer ein 3-adriges Verlängerungskabel mit geerdetem Stecker und geerdeter Kupplung.
- Der Aderquerschnitt sollte mindestens 1,5 mm<sup>2</sup> betragen.

### WARTUNG



Trennen Sie die Maschine vom Netz, wenn Sie am Mechanismus Wartungsarbeiten ausführen müssen.

Die Maschinen von SBM Group sind entworfen, um während einer langen Zeit problemlos und mit minimaler Wartung zu funktionieren. Sie verlängern die Lebensdauer, indem Sie die Maschine regelmäßig reinigen und fachgerecht behandeln.

Reinigen Sie das Maschinengehäuse regelmäßig mit einem weichen Tuch, vorzugsweise nach jedem Einsatz. Halten Sie die Lüfterschlitze frei von Staub und Schmutz. Entfernen Sie hartnäckigen Schmutz mit einem weichen Tuch, angefeuchtet mit Seifen wasser. Verwenden Sie keine Lösungsmittel wie Benzin, Alkohol, Ammonia, usw. Derartige Stoffe beschädigen die Kunststoffteile. Die Maschine braucht keine zusätzliche Schmierung. Wenden Sie sich in Störfällen, z.B. durch Verschleiß eines Teils, an Ihren örtlichen SBM Group-Vertragshändler.

### UMWELT

Um Transportschäden zu verhindern, wird die Maschine in einer soliden Verpackung geliefert. Die Verpackung besteht weitgehend aus verwertbarem Material. Benutzen Sie also die Möglichkeit zum Recyceln der Verpackung. Bringen Sie bei Ersatz die alten Maschinen zu Ihren örtlichen SBM Group-Vertragshändler. Er wird sich um eine umweltfreundliche Verarbeitung ihrer alten Maschine bemühen.

**Bench grinder****TECHNICAL SPECIFICATIONS 1****PRODUCT ELEMENTS 2**

1. On/off switch
2. Tool rest (Right)
3. Eye shield
4. Eye shield bracket
5. Screw
6. Tool rest (Left)

**SAFETY**

**WARNING!** Read all instructions. Failure to follow all instructions listed below may result in electric shock, fire and/or serious injury.

- Check the following:
  - Does the voltage rating of the bench grinder correspond to the power supply?
  - Is an earthed mains power socket available?
  - Are the power cord and plug in good condition (solid, without fraying or other damage)?
- Avoid the use of long extension cords. The extension cords you use must always be earthed.
- A grinding wheel is a brittle toolpiece. The stone is not resistant to knocks. Always grind on the front edge of the grinding wheel, and never on the side of the grinding wheel. Never fit a cracked grinding wheel. Replace it immediately, as the high rotational speed could cause the stone to fly apart, causing a serious accident.
- Always wear safety glasses when grinding.
- Never grind without the cover fitted over the grinding wheel.
- Always fit the grinding wheel cover and tool rest tightly, and with the correct clearance.
- Never allow more than 1-1.5 mm clearance between tool rest and grinding wheel.
- Only use the grinding wheel for the work it was designed for (for example sharpening tools), and NOT for heavy construction work. The following information must be available, before you fit any new grinding wheel:
  - Details about the manufacturer.
  - Binding material.
  - Dimensions.
  - Permissible rotational speed.
- Never ream out the hole in a grinding wheel to a larger diameter.
- The maximum rotational speed of the grinding wheel should never be allowed to exceed the maximum speed given for the wheel.
- Never use any grinding wheel that is damaged or deformed.
- In order to be able to grind safely, the machine must be firmly bolted to a workbench.
- Check that the switch is NOT in the 'ON/I' position before connecting the machine to the power supply.

- Always keep the power cord out of the way of the tool's moving parts.
- The grinder must be firmly bolted to a workbench. The length of the fixing bolts will depend on the thickness of the workbench. If the workbench is made of steel, it is advisable to use a wooden block or plank between the grinder and the bench, to insulate it and prevent vibration.

Immediately switch off the machine whenever:

- The plug or power cord is defective or damaged.
- The switch is defective.
- You smell smoke or burning insulation.

**When replacing power cords or plugs**

Immediately dispose of old plugs as soon as they are replaced with new ones. It is dangerous to plug a loose power cord into the mains power supply.

**When using extension cords**

- The grinder is fitted with a triple-core power cord and an earthed mains plug. Therefore always use a mains power socket that is also earthed. Should you need an extension cord, always use a triple-core extension with earthed plug and socket.
- The cores should have a cross-section of at least 1.5 mm<sup>2</sup>.

**MAINTENANCE**

Make sure that the machine is not live when carrying out maintenance work on the motor.

Regularly clean the machine housing with a soft cloth, preferably after each use. Keep the ventilation slots free from dust and dirt. If the dirt does not come off use a soft cloth moistened with soapy water. Never use solvents such as petrol, alcohol, ammonia water, etc. These solvents may damage the plastic parts. The machine requires no additional lubrication. Should a fault occur, e.g. after wear of a part, please contact your local SBM Group dealer.

**ENVIRONMENT**

In order to prevent the machine from damage during transport, it is delivered in a sturdy packaging. Most of the packaging materials can be recycled. Take these materials to the appropriate recycling locations. Take your unwanted machines to your local SBM Group dealer. Here they will be disposed of in an environmentally safe way.

## Touret à meuler

### SPECIFICATIONS TECHNIQUES 1

#### ELEMENTS DE L'OUTIL 2

1. Interrupteur On/off
2. Porte-outil (Droit)
3. Ecran protecteur
4. Support de l'écran protecteur
5. Vis
6. Porte-outil (Gauche)

#### SECURITE

ATTENTION! Lisez toutes les instructions. Le non-respect des instructions indiquées ci-après peut entraîner un choc électrique, un incendie et/ou de graves blessures sur les personnes.

- Vérifier ce qui suit:
  - Le voltage de la meuleuse d'établi correspond-il à celui du secteur?
  - Disposez-vous d'une prise de terre?
  - Le cordon d'alimentation et la prise sont-ils en bon état (solides, sans usure ni autre dommage)?
- Eviter d'utiliser des cordons de rallonge trop longs. Les cordons de rallonge doivent toujours être connectés à la terre.
- Une meuleuse est un outil fragile. La pierre ne résiste pas aux coups. Toujours meuler sur la face avant de la meule, et jamais sur le côté de la meule. Ne jamais installer une meule fissurée. La remplacer immédiatement, car la vitesse de rotation élevée pourrait éjecter la pierre, en entraînant de graves dommages.
- Toujours porter des lunettes de sécurité pour meuler.
- Ne jamais meuler sans que le couvercle ne soit installé au-dessus de la meuleuse.
- Toujours fixer fermement le couvercle de la meule et du porte-outil, et avec un dégagement correct.
- Ne jamais laisser un dégagement de plus de 1-1,5 mm entre le porte-outil et la meule.
- N'utiliser la meule que pour le travail pour lequel elle a été prévue (par exemple affuter des outils), et NON PAS pour d'importants travaux de construction. Les informations suivantes doivent être disponibles, avant de fixer toute nouvelle meule:
  - Renseignements sur le fabricant.
  - Matériel de fixation.
  - Dimensions.
  - Vitesse de rotation autorisée.
- Ne jamais augmenter le diamètre du trou de la meule.
- La vitesse de rotation maximale de la meule ne doit jamais dépasser la vitesse maximale donnée pour la roue.
- Ne jamais utiliser une meule endommagée ou déformée.
- Pour pouvoir meuler en toute sécurité, la machine doit être fermement boulonnée à l'établi.
- Vérifier que l'interrupteur n'est PAS sur la position 'ON/I' avant de connecter la machine sur le secteur.
- Toujours maintenir le cordon d'alimentation éloigné des pièces en mouvement.

Toujours éteindre la machine dans les cas suivants:

- La prise ou le cordon d'alimentation sont défectueux ou endommagés.
- L'interrupteur est défectueux.
- Vous sentez de la fumée ou une odeur d'isolant brûlé.
- La meuleuse doit être fermement boulonnée à un établi. La longueur des boulons de fixation dépendra de l'épaisseur de l'établi. Si l'établi est en métal, il est conseillé d'utiliser un bloc de bois ou une planche entre la meuleuse et l'établi, afin de l'isoler et d'éviter les vibrations.

#### Lors du remplacement du cordon ou de la prise d'alimentation

Débarassez-vous immédiatement des vieilles prises dès qu'elles ont été remplacées par des neuves. Il est dangereux de brancher un cordon d'alimentation défectueux sur le secteur. En cas d'utilisation de cordons de rallonge.

- La meuleuse est équipée d'un cordon d'alimentation pour courant triphasé, avec une prise de terre. Vous devez donc toujours la brancher sur une prise secteur disposant de la terre. Si vous nécessitez l'ajout d'un cordon de rallonge, utiliser toujours une rallonge pour courant triphasé avec prise de terre.
- La partie métallique du câble conducteur doit avoir une section d'au moins 1,5 mm<sup>2</sup>.

#### ENTRETIEN



Assurez-vous que la machine n'est pas sous tension si vous allez procéder à des travaux d'entretien dans son système mécanique.

Nettoyez régulièrement le carter au moyen d'un chiffon doux, de préférence à Tissue de chaque utilisation. Veillez à ce que les fentes d'aération soient indemnes de poussière et de saletés.

En présence de saleté tenace, employez un chiffon doux humecté d'eau savonneuse. Proscrivez l'emploi de solvants comme l'essence, l'alcool, l'ammoniaque etc. car ces substances attaquent les pièces en plastique. Cette machine ne nécessite pas de graissage supplémentaire.

En cas de panne survenue par exemple à la suite de l'usure d'une pièce, contactez votre distributeur SBM Group local.

#### ENVIRONNEMENT

Pour éviter les dommages liés au transport, la machine est livrée dans un emballage robuste. L'emballage est autant que possible constitué de matériau recyclable. Veuillez par conséquent destiner cet emballage au recyclage.

Si vous allez changer de machines, apportez les machines usagées à votre distributeur SBM Group local qui se chargera de les traiter de la manière la plus écologique possible.

## Esmeriladora

## CARACTERÍSTICAS TÉCNICAS 1

## ELEMENTOS DE LA HERRAMIENTA 2

1. Interruptor de encendido
2. Soporte de la herramienta (derecho)
3. Protector de ojos
4. Abrazadera del protector de ojos
5. Tornillo
6. Soporte de herramienta (izquierdo)

## SEGURIDAD

¡ATENCIÓN! Lea íntegramente estas instrucciones.

En caso de no atenderse a las instrucciones de seguridad siguientes, ello puede dar lugar a una descarga eléctrica, incendio o lesión seria.

- Compruebe lo siguiente:
  - La tensión nominal de la amoladora de banco ¿se corresponde con la de la fuente de alimentación?
  - Hay disponible alguna toma de corriente de red eléctrica con conexión a tierra?
  - Están en buenas condiciones el cable de alimentación y el enchufe (firmes, sin deshilar ni otros daños)?
- No utilice cables de extensión demasiado largos. Los cables de extensión que utilice deben estar siempre conectados a tierra.
- La rueda de amolar es una herramienta frágil. La piedra no es resistente a los golpes. Realice el amolado con el borde delantero de la rueda de amolar, nunca por la cara interior. Nunca instale una rueda de amolar rota. Cámbiela inmediatamente, ya que la alta velocidad de giro podría hacer que saliese despedida, provocando un accidente grave.
- Lleve siempre gafas protectoras cuando realice un amolado.
- Nunca realice un amolado sin la cubierta colocada sobre la rueda de amolar.
- Coloque siempre firmemente la cubierta de la rueda de amolar y el soporte de la herramienta, y con la holgura adecuada.
- Nunca deje un huelgo de más de 1-1,5 mm entre el soporte de la herramienta y la rueda de amolar.
- Utilice la rueda de amolar sólo para los trabajos para los que se ha diseñado, por ejemplo, el afilado de herramientas, NO para trabajos de construcción. La siguiente información debe estar disponible antes de que instale una nueva rueda de amolar:
  - Detalles acerca del fabricante.
  - Material de amolar.
  - Dimensiones.
  - Velocidad de giro permisible.
- Nunca rectifique el orificio de una rueda de amolar para agrandar el diámetro.
- La velocidad máxima de giro de la rueda de amolar nunca debe superar la máxima dada para la rueda.
- Nunca utilice una rueda de amolar dañada o deformada.
- Para poder amolar de forma segura, la máquina debe estar firmemente atornillada a un banco de taller.

- Compruebe que el interruptor NO está en la posición "ON/I" antes de conectar la máquina a la fuente de alimentación.
- Mantenga siempre el cable de alimentación alejada de las piezas móviles de la herramienta.
- La amoladora debe estar firmemente sujeta con pernos a un banco de taller. La longitud de los pernos de fijación dependerá del grosor del banco de taller. Si el banco de taller está fabricado en acero, es aconsejable utilizar un bloque o tablón de madera entre la amoladora y el banco para aislarlo y evitar las vibraciones.

Desconecte inmediatamente la máquina siempre que:

- El enchufe o el cable de alimentación esté defectuoso o dañado.
- El interruptor esté defectuoso.
- Huela a humo o se queme el aislante.

**Cuando cambie el cable de alimentación o el enchufe**

Deshágase del enchufe viejo. Es peligroso enchufar un cable de alimentación flojo a la fuente de alimentación de la red eléctrica.

**Cuando utilice cables de extensión**

- La amoladora está equipada con un cable de alimentación triple y un enchufe con toma de tierra. Por tanto, debe utilizar siempre un enchufe que también tenga toma de tierra. Si necesita un cable de extensión, utilice siempre uno triple con enchufe y toma con toma de tierra.
- Los cables internos deben tener una sección cruzada de 1,5 mm<sup>2</sup> como mínimo.

## MANTENIMIENTO



Asegúrese de que la máquina no está conectada cuando vaya a realizar tareas de mantenimiento en el motor.

Las máquinas de SBM Group han sido diseñadas para poder funcionar durante un largo período de tiempo con un mínimo de mantenimiento. La máquina funcionará de manera satisfactoria y continuada, siempre que la cuide adecuadamente y la limpie con regularidad.

Mantenga limpias las ranuras de ventilación de la máquina para evitar que se recaliente el motor. Limpie regularmente la cubierta de la máquina con un paño suave, preferiblemente después de cada uso. Mantenga las ranuras de ventilación limpias. Si no sale la suciedad, utilice un paño suave humedecido con agua de jabón. No utilice nunca disolventes como petróleo, alcohol, amoníaco, etc. Estos disolventes pueden dañar las partes de plástico.

La máquina no requiere lubricación adicional.

Si se produce algún fallo, por ejemplo, por desgaste de alguna pieza, póngase en contacto con el distribuidor de SBM Group de su zona.

## MEDIO AMBIENTE

Para que la máquina no sufra daños durante su transporte, viene guardada en un fuerte embalaje. Casi todos los materiales del embalaje son reciclables. Lleve estos materiales a un centro de reciclado adecuado. Cuando ya no quiera su máquina, llévesela al distribuidor de SBM Group de su zona. Allí la reciclarán sin dañar el medio ambiente.

## Moto esmeril

### CARACTERÍSTICAS TÉCNICAS 1

### ELEMENTOS DA FERRAMENTA 2

1. Interruptor Ligar/Desligar
2. Apoio de ferramenta (direita)
3. Protecção de olhos
4. Suporte da protecção de olhos
5. Parafuso
6. Apoio de ferramenta (esquerda)

### SEGURANÇA

**ATENÇÃO!** Leia todas as instruções. O desrespeito das instruções a seguir podem causar choque eléctrico, incêndio e/ou graves lesões.

- Verifique o seguinte:
  - A voltagem de funcionamento da esmeriladora é a da rede eléctrica?
  - A tomada da rede também dispõe de fio terra?
  - O cabo de alimentação e a ficha estão em bom estado (sólido, sem desgaste ou outro dano)?
- Evite o uso de cabos de prolongamento longos. Os cabos de prolongamento que utiliza devem ter ligação de terra.
- O esmeril é uma peça de ferramenta frágil. A pedra esmeriladora não é resistente a impactos. Esmerile sempre na frente do esmeril e nunca lateralmente no esmeril. Nunca monte um esmeril estalado. Substitua imediatamente um esmeril estalado, porque a alta velocidade rotativa pode fazer projectar parte da pedra esmeriladora e provocar acidentes graves.
- Use sempre óculos de protecção quando esmerilar.
- Nunca esmerile sem a cobertura montada por cima do esmeril.
- Quando monta a cobertura do esmeril e o apoio da ferramenta aperte-os bem e mantenha a folga correcta.
- Nunca permita uma abertura superior a 1 a 1,5 mm entre o apoio da ferramenta e o esmeril.
- Apenas use o esmeril no trabalho para o qual foi desenhado para, por exemplo, afiar ferramentas e NÃO em trabalho de construção pesado. A informação seguinte deve estar disponível, antes de encaixar um esmeril novo:
  - Detalhes acerca do fabricante.
  - Material de união.
  - Dimensões.
  - Velocidade rotativa permitida.
- Nunca abra o furo no esmeril para obter um diâmetro maior.
- A velocidade rotativa máxima do esmeril nunca poderá exceder a velocidade máxima indicada para o esmeril.
- Nunca use qualquer esmeril que esteja danificado ou deformado.
- Para conseguir esmerilar em segurança, a máquina deve estar firmemente aparafusada à banca de trabalho.

- Antes de ligar a máquina à tomada, verifique primeiro se o interruptor NÃO está na posição de ligado ON/I.
- Mantenha o cabo de alimentação sempre afastado das peças que movem.
- A esmeriladora deve estar firmemente aparafusada à banca de trabalho. O comprimento dos parafusos de fixação depende da espessura da banca de trabalho. Se a banca de trabalho for feita em aço, aconselha-se o uso duma tábua ou bloco em madeira entre a esmeriladora e a banca de trabalho, para isolar e evitar vibração.

Desligue imediatamente a máquina sempre que:

- A ficha ou cabo de alimentação tiverem defeito ou danos.
- O interruptor tiver defeito.
- Cheirar a fumo ou isolamento queimado.

### Quando substituir fichas ou cabos de alimentação

Desfaça-se imediatamente das fichas velhas assim que estas forem substituídas por novas. É perigoso introduzir um cabo de alimentação solto na tomada da rede eléctrica.

### Quando usar cabos de prolongamento

- A esmeriladora está equipada com um cabo de alimentação com três condutores e uma ficha de ligação de terra. Por isso, use sempre uma tomada que tenha a ligação à terra. Se necessitar dum cabo de prolongamento, use sempre um prolongamento com três condutores com ficha e tomada com ligação de terra.
- Os condutores devem ter um diâmetro de pelo menos 1,5 mm<sup>2</sup>.

### MANUTENÇÃO



Certifique-se que a máquina não está sob tensão sempre que levar a cabo os trabalhos de manutenção no motor.

Limpe regularmente a carcaça da máquina com um pano suave, de preferência após cada utilização. Mantenha as aberturas de ventilação sempre livres de poeiras e sujidade.

No caso da sujidade custar a sair, use um pano suave humedecido em água de sabão. Nunca utilize solventes como por exemplo gasolina, álcool, amoníaco, etc. Estes solventes poderão danificar as partes plásticas da máquina.

A máquina não requer qualquer lubrificação adicional. No caso de se detectar um defeito, como por exemplo desgaste excessivo e rápido de uma peça, contacte por favor o seu distribuidor local SBM Group.

### AMBIENTE

De modo a evitar que a máquina possa sofrer danos durante o transporte, esta é fornecida numa resistente e robusta embalagem. A grande maioria dos materiais de empacotamento poderá ser reciclada. Leve estes materiais para os locais de reciclagem apropriados. Entregue as máquinas usadas que já não quer ao seu distribuidor local SBM Group. Aqui as máquinas irão ser destruídas e abandonadas de uma forma ambientalmente segura.



**Smerigliatrici da banco****CARATTERISTICHE TECNICHE 1****ELEMENTI DELL'UTENSILE 2**

1. Interruttore accensione/spengimento
2. Porta utensile (destra)
3. Schermo protettivo per gli occhi
4. Staffa per schermo protettivo per gli occhi
5. Vite
6. Porta utensile (sinistra)

**SICUREZZA**

**ATTENZIONE!** È assolutamente necessario leggere attentamente tutte le istruzioni.

- Controllare quanto segue:
  - La tensione nominale della Rettificatrice a banco corrisponde alla tensione di alimentazione?
  - E' disponibile una presa di corrente a massa?
  - Il cavo di alimentazione e la spina sono in buoni condizioni (robusti, non logori o danneggiati)?
- Evitare l'uso di prolunghe troppo lunghe. Usare prolunghe a massa.
- La mola è fragile. La pietra non resiste agli urti. Rettificare sempre sul bordo anteriore della mola e mai sul lato. Non usare mai una mola fessurata ma sostituirla subito poiché l'alta velocità di rotazione potrebbe far andare in pezzi la pietra causando gravi incidenti.
- Indossare sempre occhiali protettivi durante le operazioni di rettifica.
- Non usare la rettificatrice senza il coperchio a protezione della mola.
- Fissare saldamente il coperchio della mola ed il porta utensile e controllare che vi sia il gioco adeguato.
- Controllare che il gioco fra gli porta utensili e la mola non sia superiore a 1-1,5 mm.
- La mola deve essere impiegata solo per l'uso per cui è stata progettata (ad esempio per affilare gli utensili) e NON per eseguire lavori di costruzione pesanti. Prima di usare una nuova mola è necessario conoscere le seguenti informazioni:
  - Informazioni dettagliate sul fabbricante.
  - Materiale legante.
  - Dimensioni.
  - Velocità di rotazione ammessa.
- Non alesare il foro nella mola per ottenere un diametro superiore.
- La velocità di rotazione massima della mola non deve mai superare la velocità massima indicata per la mola.
- Non usare mai mole danneggiate o deformate.
- Al fine di lavorare sulla rettificatrice in tutta sicurezza, la macchina deve essere fissata saldamente ad un banco di lavoro.
- Controllare che l'interruttore NON sia in posizione ON/' prima di collegare la macchina alla corrente di alimentazione.
- Tenere il cavo di alimentazione lontano dagli parti mobili dell'utensile.

- La rettificatrice deve essere fissata saldamente ad un banco di lavoro. La lunghezza delle viti di fissaggio dipende dallo spessore del banco di lavoro. Se il banco di lavoro è in acciaio si consiglia l'uso di un bloccetto in legno o di una tavola da collocare fra la rettificatrice ed il banco per isolarla e impedire la presenza di vibrazioni.

Spegnere immediatamente la macchina quando:

- La spina o il cavo di alimentazione sono difettosi o danneggiati.
- L'interruttore è difettoso.
- Sentite odore di fumo o si isola bruciato.

**Sostituzione dei cavi di alimentazione o delle spine**

Eliminare subito le vecchie spine non appena quelle nuove sono disponibili. E' pericoloso inserire un cavo di alimentazione allentato nella presa di corrente.

**Uso di prolunghe**

- La rettificatrice è dotata di un cavo di alimentazione a tre conduttori interni isolati e di una spina a massa. E' quindi consigliabile usare una presa di alimentazione anch'essa a massa. Nel caso fosse necessaria una prolunga, usare sempre una prolunga a tre conduttori interni isolati con spina e presa a massa.
- I conduttori interni isolati devono avere una sezione trasversale di almeno 1.5 mm<sup>2</sup>.

**MANUTENZIONE**

Assicurarsi che l'apparecchio non sia attivo quando si effettuano lavori di manutenzione sul motore.

Gli apparecchi della SBM Group sono stati progettati per funzionare durante un lungo periodo di tempo con un minimo di manutenzione. Una funzionalità soddisfacente e continua dipende dalla cura appropriata dell'apparecchio e da una pulizia regolare.

Pulire regolarmente la carcassa dell'apparecchio con un panno morbido, preferibilmente dopo ciascun uso. Mantenere le fessure di ventilazione libere da polvere e sporcizia.

Se la sporcizia non viene via usare un panno morbido imbevuto di acqua saponata. Non usare mai solventi come petrolio, alcol, acqua ammoniacata, ecc. Questi solventi possono danneggiare le parti di plastica.

La macchina non ha bisogno di lubrificazione supplementare.

Se dovessero sorgere difetti, p. es. dopo il logorio di un elemento, si prega di mettersi in contatto con il vostro rivenditore locale della SBM Group.

**AMBIENTE**

L'apparecchio viene consegnato dentro un imballaggio robusto per evitare che venga danneggiato durante il trasporto. Si può riciclare la maggior parte dei materiali dell'imballaggio. Portare questi materiali nei punti di riciclaggio appropriati.

Portare gli apparecchi che non desiderate più al vostro rivenditore locale della SBM Group. Lì verranno eliminati in modo sicuro per l'ambiente.

# NL Nederlands

## Werkbankslijpmachine

### TECHNISCHE SPECIFIKATIES 1

#### MACHINE-ELEMENTEN 2

1. Aan/Uit-schakelaar
2. Leunspaan (Rechts)
3. Spatglas
4. Spatglashouder
5. Schroef
6. Leunspaan (Links)

#### VEILIGHEID

LET OPI! Lees alle voorschriften. Wanneer de volgende voorschriften niet in acht worden genomen, kan dit een elektrische schok, brand of ernstig letsel tot gevolg hebben.

- Controleer het volgende:
  - Komt de aansluitspanning van de motor met de netspanning overeen.
  - Word een geaarde netaansluiting gebruikt.
  - Zijn het netsnoer en de netstekker in goede staat: stevig, zonder rafels of beschadigingen.
- Vermijd het gebruik van lange verlengkabels. Gebruik eventueel verlengkabels met randaarde.
- Een slijpsteen is een kwetsbaar stuk gereedschap. De steen kan beslist niet tegen stoten. Slijp steeds aan de voorzijde van de slijpsteen en **nóóit** aan de zijkant van de steen. Monteer nooit een gebarsten slijpsteen. Vervang deze onmiddellijk, door de grote omwentelingsnelheid kan de steen uit elkaar springen en ongelukken veroorzaken.
- Draag tijdens het slijpen altijd een veiligheidsbril.
- Slijp nooit zonder beschermkap om de steen.
- Zet de beschermkap en de leunspaan altijd goed afgesteld, stevig vast.
- Nooit meer dan 1-1.5 mm speling tussen leunspaan en slijpsteen.
- Gebruik de steen alleen voor het werk waarvoor hij is gemaakt, bijvoorbeeld slijpen van gereedschap. Dus niet voor zwaar konstruktiewerk. Gebruik alleen slijpstenen die de volgende aanduidingen hebben:
  - Gegevens over de fabrikant.
  - Bindmateriaal.
  - Afmetingen.
  - Toelaatbaar toerental.
- Het asgat van slijpstenen nooit naderhand opboren naar een grotere diameter.
- De maximale omwentelingsnelheid van de slijpsteen mag de snelheid vermeld op de steen niet overschrijden.
- Geen beschadigde of vervormde slijpstenen gebruiken.
- Om veilig te slijpen moet men de machine vast schroeven op een werkbank.
- De leunspaan moet vervangen worden
- Controleer of de schakelaar niet in de "AAN" stand staat voordat u de netstekker op de netspanning aansluit.

- Houd het netsnoer altijd uit de buurt van bewegende delen van het gereedschap.
- De slijpmachine moet met bouten worden vastgezet op een werkbank. De lengte van deze bouten is afhankelijk van de dikte van de werkbank. Is deze van staal dan is het verstandig om een onderlegplankje o.i.d. te gebruiken om de slijpmachine te isoleren van de werkbank en om trillingen te voorkomen.

Het apparaat onmiddellijk uitzetten bij:

- Storing in de netstekker, netsnoer of snoerbeschadiging.
- Defecte schakelaar.
- Rook of stank van verschroeide isolatie.

#### Bij vervanging van snoeren of stekkers

Gooi oude snoeren of stekkers direct weg zodra ze door nieuwe exemplaren zijn vervangen. Het is gevaarlijk om de stekker van een los snoer in het stopcontact te steken.

#### Bij gebruik van verlengsnoeren

- De slijpmachine is voorzien van een drieaderig netsnoer en netstekker met randaarde. Gebruik daarom dan ook altijd een stopcontact met randaarde. Indien u een verlengkabel nodig mocht hebben, gebruik dan een drieaderige verlengkabel voorzien van netstekker en kontrastekker met randaarde.
- De aders moeten een doorsnede hebben van minimaal 1.5 mm<sup>2</sup>.

#### ONDERHOUD



Zorg dat de machine niet onder spanning staat wanneer onderhoudswerkzaamheden aan het mechaniek worden uitgevoerd.

De machines van SBM Group zijn ontworpen om gedurende lange tijd probleemloos te functioneren meteen minimum aan onderhoud. Door de machine regelmatig te reinigen en op de juiste wijze te behandelen, draagt u bij aan een hoge levensduur van uw machine.

Reinig de machinebehuizing regelmatig meteen zachte doek, bij voorkeur iedere keer na gebruik. Zorg dat de ventilatiesleuven vrij van stof en vuil zijn. Gebruik bij hardnekkig vuil een zachte doek bevochtigd met zeepwater. Gebruik geen oplosmiddelen als benzine, alcohol, ammonia, etc. Dergelijke stoffen beschadigen de kunststof onderdelen.

De machine heeft geen extra smering nodig.

Indien zich een storing voordoet als gevolg van bijvoorbeeld slijtage van een onderdeel, neem dan contact op met uw plaatselijke SBM Group-dealer.

#### MILIEU

Om transportbeschadiging te voorkomen, wordt de machine in een stevige verpakking geleverd. De verpakking is zo veel mogelijk gemaakt van recyclebaar materiaal. Maak daarom gebruik van de mogelijkheid om de verpakking te recyclen.

Breng oude machines wanneer u ze vervangt naar uw plaatselijke SBM Group-dealer. Daar zal de machine op milieuvriendelijke wijze worden verwerkt.

# DK Dansk

## Bænksliber

### TEKNISKE SPECIFIKATIONER 1

### VÆRKTØJSELEMENTER 2

1. Tænd/sluk-knap
2. Værktøjsslæde (højre)
3. Øjenskærm
4. Øjenskærmsbøjle
5. Skrue
6. Værktøjsslæde (venstre)

### SIKKERHED

VIGTIGT! Læs alle instrukserne. I tilfælde af manglende overholdelse af nedenstående instrukser er der risiko for elektrisk stød, alvorlige personskader, og der kan opstå brandfare.

- Kontrollér følgende:
  - Svarer bænkslibemaskinens nominelle spænding til strømforsyningen?
  - Er en jordet netstikkontakt tilgængelig?
  - Er netledningen og stikproppen i god stand (fast, ikke flosset eller andre skader)?
- Undgå at bruge lange forlængerledninger. Du må kun anvende forlængerledninger med jordforbindelse.
- En slibeskive er et skrøbeligt stykke værktøj. Stenen er ikke stødbestandig. Slib altid på forkanten og aldrig på siden af slibeskiven. Du må aldrig påmontere en slibeskive, der er revnet. Den skal straks udskiftes, da den høje rotationshastighed kan få stenen til at gå i stykker og dermed forårsage et alvorligt uheld.
- Brug altid beskyttelsesbriller, når du sliber.
- Slib aldrig, uden at dækslet er monteret over slibeskiven.
- Sørg for altid at fastgøre slibeskivedækslet og værktøjsslæden forsvarligt og med den rigtige afstand.
- Afstanden mellem værktøjsslæde og slibeskive må aldrig overstige 1-1,5 mm.
- Brug kun slibeskiven til arbejde, den er beregnet til (f.eks. slibning af værktøj) og IKKE til tungt byggearbejde. Følgende oplysninger skal være til rådighed, før du påmonterer en ny slibeskive:
  - Oplysninger om producenten
  - Bindemiddel
  - Mål
  - Tilladelig rotationshastighed
- Opriv aldrig hullet i en slibeskive til en større diameter.
- Slibeskivens maksimale rotationshastighed må aldrig overstige den angivne maksimalhastighed for den pågældende skive.
- Brug aldrig en slibeskive, der er beskadiget eller deformet.
- For at slibning kan foregå på en sikker måde, skal maskinen boltes fast på en bænk.

- Kontrollér, at tænd/sluk-knappen IKKE er i "ON/I"-position (tændt), før du slutter maskinen til strømforsyningen.
- Hold altid netledningen på afstand af værktøjets bevægelige dele.
- Slibemaskinen skal fastboltes forsvarligt til en bænk. Fastsædningens boltens længde afhænger af bænkenes tykkelse. Hvis bænken er af stål, tilrådes det at bruge en trækloids eller -planke mellem slibemaskinen og bænken for at isolere den og forhindre vibration.

SLUK STRAKS FOR MASKINEN, HVIS:

- Stikproppen eller netledningen er defekt eller beskadiget.
- Tænd/sluk-knappen er defekt.
- Du kan lugte røg eller brændende isoleringsmateriale.

### Ved udskiftning af netledninger eller stikpropper:

Bortskaf straks gamle stikpropper, når de udskiftes med nye. Det er farligt at slutte en løs netledning til hovedstrømforsyningen.

### Ved brug af forlængerledninger:

- Slibemaskinen er forsynet med et treleder-kabel og et jordet netstik. Sørg derfor for altid at bruge en stik-kontakt, der også er jordet. Hvis du får brug for en forlængerledning, skal du altid bruge et trelederforlænger-kabel med jordet stik og stikkontakt.
- Kabelkorerne skal have et tværsnit på mindst 1,5 mm<sup>2</sup>.

### VEDLIGEHOLDELSE



Sørg for at maskinen ikke står under strøm, når der udføres vedligeholdelsesarbejder på mekanikken.

Maskinerne fra SBM Group er udviklet til at fungere længe uden problemer med et minimum af vedligeholdelse. Ved at rengøre maskinen regelmæssigt og behandle den korrekt, bidrager De til en længere levetid for maskinen.

Rengør regelmæssigt maskinkappen med en blød klud, helst efter hvert brug. Sørg for at ventilationshullerne er fri for støv og snavs.

Brug en blød klud, der er vædet i sæbevand til at fjerne hårdnakket snavs. Brug ingen opløsningsmidler, så som benzin, alkohol, ammoniak, osv. Den slags stoffer beskadiger kunststofdelene.

Maskinen behøver ingen ekstra smøring.

Kontakt Deres SBM Group-forhandler, hvis der opstår fejl som følge af slitage af en del.

### MILJØ

For at undgå transportbeskadigelse leveres maskinen i en solid emballage. Emballagen er så vidt muligt lavet af genbrugsmateriale. Genbrug derfor emballagen. Når de udskifter Deres maskinen bør De tage den gamle maskine med til Deres lokale SBM Group-forhandler. Der vil maskinen blive bearbejdet på miljøvenlig vis.

DK

# SE Svenska Bänkslipmaskine

## TEKNISKA DATA 1

### DELAR PÅ MASKINEN 2

1. Strömbrytare
2. Försättare (höger)
3. Ögonskydd
4. Ögonskyddskonsol
5. Skruv
6. Försättare (vänster)

### SÄKERHET

OBS! Samtliga anvisningar ska läsas. Fel som uppstår till följd av att anvisningarna nedan inte följts kan orsaka elektriskt slag, brand och/eller allvarliga kroppsskador.

- Kontrollera följande:
  - Motsvarar bänkslipmaskinens märkspänning elnätets?
  - Finns ett jordat nätuttag?
  - Är nätsladden och kontakten i bra skick (hela, utan slitage eller andra skador)?
- Undvik att använda långa förlängningssladdar. Förlängningssladdarna som används måste alltid vara jordade.
- En slipskiva är en skör verktygsdel. Stenen är inte stötsäker. Slipa alltid mot slipskivans främre kant och aldrig mot slipskivans sida. Montera aldrig en sprucken slipskiva. Byt ut den omedelbart, då det höga varvtalet kan orsaka att stenen delas vilket kan leda till allvarliga skador.
- Bär alltid skyddsglasögon vid slipning.
- Slipa aldrig utan att kåpan är monterad över slipskivan.
- Montera alltid slipskivans kåpa och försättare stadigt och med korrekt utrymme.
- Utrymmet mellan försättaren och slipskivan får aldrig vara med än 1-1,5 mm.
- Använd endast slipskivan för sådant arbete den utformats för (t.ex. slipa verktyg) och INTE för tungt byggnadsarbete. Följande information måste vara tillgänglig innan du monterar en ny slipskiva:
  - Information om tillverkaren.
  - Bindemedel.
  - Mått.
  - Tillåtet varvtal.
- Gör inte slipskivans mitthål större.
- Slipskivans maximala varvtal får aldrig överskrida skivans angivna max. hastighet.
- Använd aldrig en slipskiva som är skadad eller defekt.
- För att kunna slipa säkert måste maskinen vara ordentligt fastskruvad på en arbetsbänk.
- Kontrollera att strömbrytaren INTE är i läge ON/I (PÅ) innan maskinen ansluts till elnätet.
- Håll alltid nätsladden borta från verktygets rörliga delar.

- Slipmaskinen måste vara ordentligt fastskruvad på arbetsbänken. Bultarnas längd beror på arbetsbänkens tjocklek. Om arbetsbänken är av stål rekommenderar vi att du använder en tråklöss eller -planka mellan slipmaskinen och bänken för att isolera den och förhindra vibrationer.

### STÅNG OMEDELBART AV MASKINEN NÄR:

- Kontakten eller nätsladden är defekt eller skadad.
- Strömbrytaren är defekt.
- Du känner lukten av rök eller brinnande isolering.

### Vid byte av nätsladdar eller kontakter

Kassera omedelbart gamla kontakter som bytts mot nya. Det är farligt att ansluta en nätsladd som är glapp till elnätet.

### Vid användning av förlängningssladdar

- Slipskivan har en jordad nätsladd och en jordad nätkontakt. Använd därför alltid ett jordat nätuttag. Om du skulle behöva en förlängningssladd, använd alltid en förlängningssladd som är jordad och har jordad kontakt och jordat uttag.
- Kabelledarna skall ha ett tvärsnitt på minst 1,5 mm<sup>2</sup>.

### UNDERHÅLL



Tillse att maskinen inte är spänningsförändrad när underhållsarbeten utförs på de mekaniska delarna.

SBM Groups maskiner har konstruerats för att under lång tid fungera problemfritt med ett minimalt underhåll. Genom att regelbundet rengöra maskinen och hantera den på rätt sätt bidrar du till en lång livslängd för din maskin.

Rengör maskinhöljet regelbundet med en mjuk duk, företrädesvis efter varje användning. Tillse att ventilationsspringorna är fria från damm och smuts. Använd en mjuk duk fuktad med tvålvatten vid svår smuts. Använd inga lösningsmedel som bensin, alkohol, ammoniak etc. Sådana ämnen skadar plastdelarna.

Maskinen behöver ingen extra smörjning.

Om en driftstörning uppträder till exempel till följd av att en del har blivit sliten, kontakta då din lokala SBM Group- återförsäljare.

### MILJÖ

För att undvika transportskador levereras maskinen i en så stadig förpackning som möjligt. Förpackningen har så långt det är möjligt tillverkats av återvinningsbart material. Ta därför tillvara möjligheten att återvinna förpackningen.

Återlämna gamla maskiner till din lokala SBM Group- återförsäljare när du byter ut dem. Där kommer maskinen att tas om hand på ett miljövänligt sätt.

# **NO Norsk** **Benkslipemaskin**

## **TEKNISKE OPPLYSNINGER 1**

### **VERKTØYETS DELER 2**

1. På/av-bryter
2. Verktøyholder (høyre)
3. Øyevern
4. Øyevernbrakett
5. Skrue
6. Verktøyholder (venstre)

### **SIKKERHET**

OBS! Les gjennom alle anvisningene. Feil ved overholdelsen av nedenstående anvisninger kan medføre elektriske støt, brann og/eller alvorlige skader.

- Kontroller følgende:
  - Tilsvaret spenningen til benksliperen spenningen til strømtilførselen?
  - Er jordet strømuttak tilgjengelig?
  - Er strømkabelen og støpslet i god stand (hel, ikke oppsplittet eller med annen skade)?
- Unngå å bruke lange skjoteledninger. Skjoteledningene du bruker, må alltid være jordet.
- Slipehjulet er skjørt. Stenen er ikke bestandig mot støt. Slip alltid på forsiden av slipehjulet, aldri på siden. Ikke sett på sprekte slipehjul. Bytt umiddelbart, da den høye rotasjonshastigheten kan forårsake at stenen flyker fra hverandre og forårsaker en alvorlig ulykke.
- Bruk alltid vernebriller under sliping.
- Ikke slip uten at dekslet er satt på over slipehjulet.
- Fest alltid slipehjuldekslet og verktøyholderen godt, og med riktig klaring.
- Ikke la det være mer enn 1-1,5 mm klaring mellom verktøyholderen og slipehjulet.
- Bruk kun slipehjul til det arbeidet det er beregnet på (for eksempel til å skjærpe verktøy). Følgende informasjon må være tilgjengelig før du monterer nytt slipehjul:
  - Informasjon om produsenten.
  - Innbindingsmateriale.
  - Mål.
  - Tillatt rotasjonshastighet.
- Ikke bor opp hullet i et slipehjul til en større diameter.
- Maksimal rotasjonshastighet for slipehjulet må aldri få overstige maksimal angitt hastighet for hjulet.
- Ikke bruk slipehjul som er skadet eller deformert.
- Maskinen må være godt festet til en arbeidsbenk for at du skal kunne slippe trygt.
- Kontroller at bryteren IKKE er stilt til "ON/1" når du kopler maskinen til strømtilførsel.
- Hold alltid strømkabelen unna verktøyets bevegelige deler.
- Sliperen må være godt festet til en arbeidsbenk. Lengden på festeskruene er avhengig av tykkelsen på arbeidsbenken. Hvis arbeidsbenken er laget av stål, bør du bruke en treblokk eller planke mellom sliperen og benken for å isolere og forhindre vibrasjon.

### **SLÅ AV MASKINEN UMIDDELBART HVIS:**

- støpslet eller strømkabelen er defekt eller skadet
- bryteren er defekt
- du lukter røyk eller svidd isolasjon.

### **Bytte strømkabel eller støpsel**

Kast umiddelbart alle støpsler etter at de er byttet ut. Det er farlig å kople en løs strømkabel til strømforsyning.

### **Ved bruk av skjoteledninger**

- Sliperen har en trekjernet strømkabel og et jordet støpsel. Derfor må du alltid bruke et jordet strømuttak. Eventuelle skjoteledninger må også være jordet.
- Lederne må ha en tverrsnitt på minimum 1,5 mm<sup>2</sup>.

### **VEDLIKEHOLD**



Sørg for at maskinen er spenningsløs når det skal utføres vedlikeholdsarbeid på de mekaniske delene.

Maskinene fra SBM Group er konstruert slik at de kan fungere uten problemer med et minimum av vedlikehold. Hvis maskinen rengjøres regelmessig og behandles på riktig måte, bidrar dette til å gi maskinen en lang levetid.

Rengjør maskinhuset regelmessig med en myk klut, helst etter hver bruk. Sørg for at ventilasjonsåpningene er fri for støv og skitt.

Hardnakkert skitt fjernes med en myk klut som er fuktet med såpevann. Bruk ikke løsemidler som bensin, alkohol, ammoniakk o.k. Slike stoffer skader kunststoffdelene.

Maskinen trenger ikke ekstra smøring.

Hvis det skulle opptre en feil som følge av f.eks. slitasje på en del, må man ta kontakt med den lokale SBM Group-forhandleren.

### **MILJØ**

For å unngå transportskader leveres maskinen i solid emballasje. Emballasjen er i den grad dette er mulig fremstilt av resirkulerbart materiale. Benytt derfor anledningen til å resirkulere emballasjen. Lever gamle maskiner som blir byttet ut til den lokale SBM Group-forhandleren. Maskinen blir da behandlet på en miljøvennlig måte.

**NO**

# Suomi

## Penkkihiomakone

### TEKNISET TIEDOT 1

### TYÖKALUN OSAT 2

1. Virtakatkaisin
2. Työkalutuki (oikea)
3. Silmäsuojus
4. Silmäsuojuksen kiinnike
5. Ruuvi
6. Työkalutuki (vasen)

### TURVALISUUS

HUOMIO! Kaikki ohjeet täytyy lukea. Alla olevien ohjeiden noudattamisen laiminlyönti saattaa johtaa sähköiskuun, tulipaloon ja/tai vakavaan loukkaantumiseen.

- Tarkista seuraavat asiat:
  - Vastaako virtalähteen jännite ja taajuus pöytähiomakoneen jännitettä ja taajuutta?
  - Onko käytettävissä maadoitettu pistorasia?
  - Ovatko verkkojohto ja pistotulppa hyvässä kunnossa (ei irtonaisia säikeitä tai muita vaurioita)?
- Vältä pitkien jatkojohtojen käyttämistä. Käytettyjen jatkojohtojen pitää aina olla maadoitettuja.
- Hiomalaikka on hauras osa. Materiaali ei kestä iskuja. Käytä aina hiomalaikan etureunaa, älä koskaan sen sivua. Älä koskaan asenna haljennutta hiomalaikkaa. Vaihda hiomalaikka välittömästi, sillä suuri pyörintänopeus voi irrottaa laikasta palasia, mistä voi seurata vakava onnettomuus.
- Käytä aina suojalaseja hiomisen aikana.
- Älä koskaan käytä hiomakonetta ilman hiomalaikan päällä olevaa suojaa.
- Kiinnitit hiomalaikan suoja ja työkalutuki aina tiukasti oikealle etäisyydelle.
- Älä koskaan jätä 1-1,5 mm:ä suurempaa väliä työkalutuen ja hiomalaikan väliin.
- Käytä hiomalaikkaa vain siihen tarkoitukseen, johon se on suunniteltu (esim. työkalujen teroittamiseen). **ÄLÄ** koskaan käytä hiomalaikkaa raskaaseen rakennustyöhön. Ennen uuden hiomalaikan kiinnittämistä laitteeseen seuraavien tietojen pitää olla selvillä:
  - Valmistajan tiedot.
  - Kiinnitysmateriaali.
  - Mitat.
  - Sallittu pyörimisnopeus.
- Älä koskaan suurena hiomalaikan keskiöreian halkaisijaa.
- Hiomalaikan suurin pyörimisnopeus ei saa koskaan ylittää laikalle määritettyä suurinta nopeutta.
- Älä koskaan käytä vaurioitunutta tai epämuodostunutta hiomalaikkaa.
- Turvallisen hiomisen varmistamiseksi kone on asennettava tukevasti työpöytään.
- Tarkista, ETTEI katkaisin ole "ON/I"-asennossa ennen kuin kytket koneen pistorasiaan.
- Pidä verkkojohto aina poissa työkalun liikkuvien osien tieltä.

- Pöytähiomakone on asennettava tukevasti työpöytään. Kiinnityspulttien pituus määräytyy työpöydän paksuuden perusteella. Jos työpöytä on valmistettu teräksestä, on suositeltavaa käyttää puista pölkkyä tai lautaa hiomakoneen ja pöydän välissä. Näin hiomakone saadaan eristettyä ja tarjina estettyä.

### KYTKE KONE AINA VÄLITTÖMÄSTI POIS PÄÄLTÄ, JOS:

- Pistotulppa tai verkkojohto vioittuu.
- Katkaisin vioittuu.
- Haistat savun tai palavan eristeen.

### Verkkojohtoa tai pistotulppaa vaihdettaessa

Hävitä vanhat pistotulpat aina vaihdon jälkeen. Löysän verkkojohtoon kytkeminen pistorasiaan on vaarallista.

### Jatkojohtoa käytettäessä

- Hiomalaikassa on kolmijohtiminen verkkojohto ja maadoitettu pistotulppa. Tästä syystä on aina käytettävä maadoitettua pistotulppaa. Jos käytät jatkojohtoa, varmista, että jatkojohdossa on kolme johdinta ja maadoitettu pistotulppa.
- Johtimien läpimitan on oltava vähintään 1,5 mm<sup>2</sup>.

### HUOLTO



Irrota aina kone virtalähteestä ennen huollon aloittamista.

SBM Group-koneet on suunniteltu toimimaan pitkään ja mahdollisimman pienellä huoltotarpeella. Puhdistamalla ja käyttämällä sitä oikealla tavalla voit itsekin vaikuttaa koneen käyttöikään.

Puhdista koneen ulkopinta säännöllisesti pehmeällä kankaalla. Parasta olisi puhdistaa se jokaisen käyttökerran jälkeen. Pidä koneen jäähdytysaukot puhtaina. Jos lika on pinttynyt, voit käyttää saippuavedellä kostutettua kangaspalaa. Älä kuitenkaan käytä liuottimia kuten bensiiniä, alkoholia, ammoniakkaa jne, koska ne vahingoittavat koneen muoviosia.

Konetta ei tarvitse voidella.

Jos koneen toiminnassa ilmenee häiriö esim. jonkin osan kulumisen johdosta, ota yhteyttä lähimpään SBM Group-jälleenmyyjään.

### YMPÄRISTÖ

Kuljetusvaurioiden välttämiseksi kone on pakattu tukevaan laatikkoon. Tämä pakkaus on mahdollisimman ympäristöystävällinen. Kierrätä se. Jos vaihdat koneen uuteen, voit viedä vanhan koneen SBM Group-jälleenmyyjällesi, joka huolehtii ympäristöystävällisestä jätetuollosta.

## Teritusmasin

### TEHNILISED NÄITAJAD **1**

#### EHITUS **2**

1. Lüliti
2. Tugi (parem)
3. Kaitse kaan
4. Kaitsekaane kandur
5. Vint
6. Tugi (vasak)

#### TÄIENDAVID OHUTUSJUHISED

**TÄHELEPANU!** Enne käesoleva toote kasutamist lugege kogu juhend läbi ja hoidke edaspidiseks alles. Elektriseadmete kasutamisel tuleb alati järgida üldohutussõnudeid, et vähendada tulekahju, elektrilöögi ja vigastuse ohtu.

#### Enne töö alustamist veenduge, et:

- võrgupinge vastaks tööriista küljes olevale sildile märgitud pingele (sildile märgitud 230 V või 240 V seadmeid võib kasutada ka 220 V võrgupinge korral)
- toitejuhe, pistik ja seinakontakt oleksid kahjustamata.
- seadme ühendamisel vooluvõrku oleks lüliti asendis "Väljas" – "Off"
- kaitsekaaned ja katted oleksid paigaldatud;
- teritusmasin oleks kindlalt kinnitatud lauale. Kui laud on metallist, tuleks asetada seadme ja lauaplate vahele mingi isoleeriv materjal, mille abil oleks võimalik vähendada tekkivat vibratsiooni.

#### Pikendusjuhtmete kasutamise kord

Kui on tekkinud vajadus kasutada pikendusjuhtmeid, siis jälgige, et juhtme otsikud ja seinakontakt oleksid varustatud maandusklemmidega.

Juhtme läbilõige peaks olema vähemalt 1,5 mm<sup>2</sup>.

Ei ole soovitatav kasutada väga pikki pikendusjuhtmeid.

Kui kasutate pikendusjuhet trumliil, siis tuleks see enne lahti kerida.

#### Teritusketaste kasutamise kord

- Terituskettal on märgitud max pöörlemiskiirus peab vastama seadmel kirjas olevaga.
- Teritusketta parameetrid peavad vastama seadme parameetritele. Ketta ava ja võlli üleminekute kasutamine on keelatud.
- Enne ketta vahetamist eemaldage seade vooluvõrgust.
- Ärge jätke ketta ja teritustoe vahet rohkem, kui 1-1,5 mm.
- Mingil juhul ei tohi kasutada katkist või deformeerunud ketast, see võib põhjustada suurtel pööretel ketta lagunemise ja tagajärjeks võivad olla rasket kahjustused.

#### Töö käigus:

- kasutage kaitseprille;
- metalli teritamisel tekivad sädemed, ärge hoidke seadme läheduses kergesti süttivaid aineid ja vedelikke;
- ei tohi töötada niiskes keskkonnas;
- kui töö käigus tekib suur kogus tolmu, kasutage respiraatorit või võimaluse korral tolmuimejat;
- hoidke toitejuhe seadmest eemal;
- teritamiseks kasutage ketta eesmist serva, aga mitte tagumist ja külgmist;
- töö vaheajal eemaldage seade toitevõrgust;
- ärge puutuge ketast enne, kui ta pole seisma jäänud.

#### Seade tuleb kohe välja lülitada, kui:

1. kahjustada saab toitejuhe;
2. seadme lüliti ei tööta;
3. on seadmest tunda isolatsioonimaterjalide kõrbemise lõhna või näha suitsu.

#### TEHNILINE TEENINDAMINE JA HOOLDUS



Enne tehnilise teenindamise teostamisteemaldage seade vooluvõrgust.

- Iga kord, peale töö lõpetamist, soovitatakse puhastada tööriista korpus ja ventilatsioonivad tolmust pehme riide või salvräti abil. Püsivaid määrumisi soovitatakse kõrvaldada seebivees niisutatud pehme riide abil. Määrumiste kõrvaldamiseks ei tohi kasutada lahusteid: bensiini, piiritust, ammoniaagilahuseid jms. Lahustite kasutamine võib põhjustada tööriista korpuse vigastuse.
- Tööriist ei vaja täiendavat määrimist.
- Seadme rikkisoleku korral pöörduge SBM Group'i teeninduskeskusesse.
- Jäätmekäitluse tarvis sorteerige mittevajalik tööriist, tarvikud ja pakend ning suunake need keskkonnasõbralikku ümbertöötlemissüsteemi.

## Smirģelis

### TEHNISKIE RAKSTUROJUMI:

Sk. ilustrāciju 1.

### IERĪCE

(Zīm. 2)

1. Slēdzis
2. Pamata (laba)
3. Aizsardzības vairodziņš
4. Aizsardzības vairodziņa kronšteins
5. Skrūve
6. Pamata (kreisa)

### DROŠĪBAS TEHNIKA

Lai izvairīties no uzliesmošanas, elektrotrieciena un citām traumām, elektroinstrumentus jāekspluatē saskaņā ar šīs instrukcijas prasībām.

Izlasiet arī **atsevišķi pievienoto** drošības tehnikas instrukciju.

#### Pirms pieslēgšanas elektrostravai pārliecinieties, ka:

- instrumenta elektrodzinēja barošanas spriegums atbilst tīkla spriegumam;
- rozete, pagarinātājs, elektrības barošanas kabelis un dakšas ir lietošanas kārtībā, nav elektroizolācijas bojājumu, nodrošināts nepieciešams kontakts starp elektrību
- ir uzstādīti aizsardzības apvalki un vairodziņi;
- apstrādājams objekts ir droši nostiprināts;
- instrumenta slēdzis atrodas stāvoklī „Izslēgts”.
- mašīna stipri ir piestiprināta pie skrūvgalda. Ja skrūvgalds tērauda, ieteicams uzstādīt starp mašīnu un skrūvgaldu starplikus, kas izolē tos un izslēdz vibrāciju.

#### Pagarinātāju izmantošanas:

- Ja nepieciešams mašīnu pieslēdz caur pagarinātāju, lietojiet tikai tādu pagarinātāju, rozeti vai dakšu kuras ir iezemējošo kontakti.
- Ja jūs izmantojat pagarinātāju, viņa šķērsgrizuma laukumam ir jābūt mazāk kā 1,5 kv.mm.
- Nav rekomendēts izmantot parāk garus pagarinātājus;
- Izmantojot pagarinātāju uz spoles, tam jābūt pilnībā attītam.

#### Asināšanas disku izmantošanas:

- Maksimālām pieļaujamam griešanas ātrumam, norādītām uz asināšanas diska, jābūt ne mazākai par maksimālo instrumenta špindeļa griešanas ātrumu.
- Asināšanas diska izmēriem ir jāatbilst mašīnas parametriem. Nepieņemsim pārejas izmantošana, lai uzstādītu disku, vai palielinātu uzstādāmā diska atveres līdz lielākam diametram.
- Pirms disku uzstādīšanas ņemiet kontakt dakšu no rozetes.

- Nav pieļaujams starp pamata un asināšanas disku atstarpe vairāk kā 1-1,5 mm
- Nekādā gadījumā ne lietojiet asināšanas disku, ja viņš bojāts vai deformēts. Nekavējoties aizstāsiēt viņu, tā kā augsta griešanas ātruma dēļ diska var sašķīst, kas atvedīs pie nelaimīga gadījuma

#### Darba procesā:

- lietojiet aizsargbrilles;
- apstrādājot metālu izveidojas dzirksteles - nepieļaujiet viegli uzliesmojošo vielu atrašanos darba vietā;
- nav pieļaujams strādāt paaugstināta mitruma apstākļos (lietus, migla, tvaiki)
- liela putekļu daudzuma rašanas rezultātā izmantojiet sējas aizsargu un, pēc iespējas, izmantojiet putekļu nosūkšanas sistēmu;
- nav pieļaujama barošanas vada atrašanās elektroinstrumenta kustīgo daļu tuvumā;
- asināšanai lietojiet slīpējamā diska priekšējo virsmu, bet nekādā gadījumā ar ne sānisko viņa virsmu;
- darba pārtraukumu laikā atvienojiet instrumentu no barošanas tīkla;
- pēc instrumenta atvienošanas nepieskarieties asināšanas diska līdz pilnīgai pamata apstāšanai;

#### Nekavējoties izslēdziet instrumentu ja:

- rodas kabeļa, dakšas vai kontaktiigzdas bojājumi;
- slēdzis ir bojāts;
- dūmu vai apdegušās izolācijas smarža.

### TEHNISKĀ APKALPOŠANA UN APKOPE:



Pirmstehnikāsapkalpošanasatvienojietinstrumentu no barošanas tīkla.

- Katru reizi beidzot darbu rekomendējams attīrīt instrumenta korpusu un ventilācijas atvērumu no netīrumiem un putekļiem ar mīksto auduma gabalu vai salveti, kas ir saslapināts ziepjūdenī.
- Neatļaujiet tīrīt instrumentu un, itīpaši sprauslu ar viegli uzliesmojošo šķidrums izmantošanu.
- Instrumentam nav nepieciešama papildus eļļošana;
- Bojājumu gadījumā griezieties SBM Group Servisa dienestā.

### APKĀRTĒJAS VIDES AIZSARGĀŠANA

Nevajadzīgi jums vairāk instrumentu, piederības un (vai) iesaiņojumu lūgums nodot tuvā organizācijā, kas nodarbojas ar otrēju pārstrādi.



# Lietuvių

## Galandimo mašina

### TECHNINIAI DUOMENYS

Žr. 1 paveikslėlį.

### PRIETAISO ELEMENTAI

(2 pav.)

1. Jungiklis
2. Atrama (dešinioji)
3. Apsauginis gaubtas
4. Apsauginio gaubto gembė
5. Sraigtas
6. Atrama (kairioji)

### DARBO SAUGA

Kad prietaisas neužsidegtų, išvengtumėte elektros smūgio ir traumų, elektrinį prietaisą eksploatuokite laikydamiesi šioje instrukcijoje pateiktų reikalavimų. Taip pat perskaitykite atskirai pateiktą darbų saugos instrukciją.

#### Prieš pradėdami dirbti patikrinkite, ar:

- prietaiso elektros variklio įtampa atitinka maitinimo tinklo įtampą;
- lizdas yra su įžeminimo kontaktais;
- nėra sugedęs kištukinis lizdas, ilginamasis ir maitinimo laidas bei jų kištukai, ar nėra pažeista elektros izoliacija, ar užtikrintas geras kontaktas tarp elektros srovę praleidžiančių dalių;
- uždėti apsauginiai dangčiai ir gaubtai;
- prietaiso jungiklis nustatytas į padėtį «Išjungta»;
- prietaisas gerai pritvirtintas prie darbatalio. Jei darbatalis plieninis, rekomenduojama tarp prietaiso ir darbatalio patiesti dangą, izoliuojančią juos ir mažinančią vibraciją.

#### Ilgintuvų naudojimo taisyklės

Jei reikia prietaisą prijungti su ilgintuvu, tai naudokite tik tokius ilgintuvus, kurių lizdas ir kištukas yra su įžeminimu.

Ilgintuvo laidų skerspjūvio plotas turi būti ne mažesnis kaip 1,5 mm<sup>2</sup>.

Nerekomenduojama naudoti pernelyg ilgų ilgintuvų.

Prieš pradėdami naudoti ant būgno susuktą ilginamąjį laidą, jį reikia visiškai išvynioti.

#### Galandimo diskų naudojimo taisyklės

- Ant galandimo disko nurodytas didžiausias sukimosi greitis turi būti ne mažesnis už didžiausią prietaiso suklio sukimosi greitį.
- Galandimo disko parametrai turi atitikti prietaiso parametrus. Draudžiama naudoti adapterius diskui uždėti arba tekinant praplėsti disko angą iki didesnio skersmens.

- Prieš uždėdami diską, iš lizdo ištraukite kištuką.
- Stebėkite, kad tarpas tarp atramos ir galandimo disko nebūtų didesnis kaip 1-1,5 mm.
- Jokiu būdu nenaudokite galandimo disko, jei jis pažeistas ar deformuotas. Nedelsdami jį pakeiskite, priešingu atveju greitai besisukantis diskas gali subyrėti ir įvykti nelaimingas atsitikimas.

#### Dirbant su prietaisu:

- dirbkite su apsauginiais akiniais;
- apdirbant metalą, kyla kibirkštys: pasirūpinkite, kad darbo vietoje nebūtų lengvai užsidegančių daiktų;
- draudžiama naudoti prietaisą drėgnoje aplinkoje;
- jei kyla daug dulkių, dirbkite su respiratoriumi. Jei yra galimybė, naudokite dulkių nusiurbimo sistemą;
- draudžiama laikyti maitinimo laidą šalia galandimo disko;
- galąskite priekiniu galandimo disko paviršiumi; joku būdu negaląskite jo šoniniu paviršiumi;
- jei darysite pertrauką, atjunkite prietaisą nuo maitinimo tinklo;
- nelieskite disko, kol jis visiškai nesustojo ir neatvėso.

Nedelsdami išjunkite prietaisą, jei:

- pažeistas laidas, kištukas arba lizdas;
- sulūžo jungiklis;
- jaučiamas dūmų ar svylančios izoliacijos kvapas.

### TECHNINIS APTARNAVIMAS IR PRIEŽIŪRA



Prieš pradėdami prietaiso techninį aptarnavimą, atjunkite jį nuo maitinimo tinklo.

- Kiekvieną kartą baigus darbą nuo prietaiso korpuso ir ventiliacinių angų minkštu skudurėliu ar servetėle rekomenduojama nuvalyti nešvarumus. Pridžiūvusius nešvarumus rekomenduojama valyti muiliname vandenyje sudrėkintu minkštu skudurėliu.
- Prietaiso papildomai tepti nereikia.
- Prietaisui sugedus, kreipkitės į SBM Group Aptarnavimo tarnybą.

### APLINKOS APSAUGA

Nebetinkamą naudoti prietaisą, papildomą įrangą ir (arba) pakuotę prašome pristatyti į artimiausią antrinių žaliavų perdirbimo įmonę.

## Машина заточная

### ТЕХНИЧЕСКИЕ ХАРАКТЕРИСТИКИ

См. иллюстрацию 1.

### УСТРОЙСТВО

(Рис. 2)

1. Выключатель
2. Упор (правый)
3. Защитный щиток
4. Кронштейн защитного щитка
5. Винт
6. Упор (левый)

### КОМПЛЕКТНОСТЬ

Машина заточная

Защитный щиток (2 шт.)

Кронштейн защитного щитка (2 шт.)

Упор (2 шт.)

Диск абразивный (2 шт.)

### ПРАВИЛА ТЕХНИКИ БЕЗОПАСНОСТИ

Во избежание возгорания, удара электрическим током и травм электроинструмент следует эксплуатировать в соответствии с требованиями данной инструкции. Прочитайте также **отдельно приложенную** инструкцию по технике безопасности.

#### Перед работой убедитесь, что:

- напряжение питания электродвигателя инструмента соответствует напряжению сети питания;
- розетка оснащена заземляющими контактами;
- розетка, удлинитель, шнур питания и их вилки исправны, нет повреждений электроизоляции;
- установлены защитные кожухи и щитки;
- выключатель инструмента находится в положении «Выкл.»;
- машина прочно прикреплена к верстаку. Если верстак стальной, желательно установить между машиной и верстаком прокладку, изолирующую их и предупреждающую вибрацию.

#### Правила использования удлинителей

При необходимости подключения машины через удлинитель пользуйтесь только таким удлинителем, розетка и вилка которого оснащены заземляющими контактами.

Площадь поперечного сечения проводов удлинителя должна быть не менее 1,5 мм<sup>2</sup>.

Не рекомендуется использовать чрезмерно длинные удлинители.

При использовании удлинителя на катушке он должен быть полностью размотан.

#### Правила использования заточных дисков

- Максимально допустимая скорость вращения, указанная на заточном диске, не должна быть меньше максимальной скорости вращения шпинделя инструмента.

- Размеры заточного диска должны соответствовать параметрам машины. Недопустимы использование переходников для установки диска или расточка посадочного отверстия диска до большего диаметра.
- Перед установкой дисков вынимайте вилку из розетки.
- Не допускайте между упором и заточным диском зазора более 1-1,5 мм.
- Ни в коем случае не пользуйтесь заточным диском, если он поврежден или деформирован. Немедленно замените его, так как вследствие высокой скорости вращения диск может разлететься, что приведет к несчастному случаю.

#### В процессе работы:

- пользуйтесь защитными очками;
- при обработке металла образуются искры: не допускайте нахождения легковоспламеняющихся веществ на рабочем месте;
- недопустима работа в условиях повышенной влажности;
- при образовании большого количества пыли пользуйтесь респиратором и, по возможности, используйте систему пылеотсоса;
- недопустимо нахождение шнура питания вблизи от заточного диска;
- для заточки пользуйтесь передней поверхностью точильного диска, но ни в коем случае не боковой его поверхностью;
- во время перерыва в работе отключайте машину от сети питания;
- не касайтесь диска до его полной остановки и остывания

#### Следует немедленно выключить инструмент при:

- повреждении шнура питания, вилки или розетки;
- поломке выключателя;
- запахе дыма или горелой изоляции.

### ТЕХНИЧЕСКОЕ ОБСЛУЖИВАНИЕ И УХОД



Перед техническим обслуживанием отключайте машину от сети питания.

- Каждый раз по окончании работы рекомендуется очищать корпус инструмента и вентиляционные отверстия от грязи и пыли мягкой тканью или салфеткой. Устойчивые загрязнения рекомендуется устранять при помощи мягкой ткани, смоченной в мыльной воде.
- Инструмент не требует дополнительной смазки.
- В случае неисправностей обратитесь в Службу сервиса SBM Group.

### ЗАЩИТА ОКРУЖАЮЩЕЙ СРЕДЫ

Ненужные вам более инструмент, принадлежностей и (или) упаковку просьба сдавать в ближайшую организацию, занимающуюся вторичной переработкой.

# KZ Қазақша

## Қайрау машинасы

### ТЕХНИКАЛЫҚ СИПАТТАМАЛАР

1-суретті қараңыз.

#### ҚҰРЫЛҒЫ

(2-сурет)

1. Ажыратқыш
2. Тіреу (оң жақ)
3. Қорғаныс қалқаншасы
4. Қорғаныс қалқаншасының тіреуіші
5. Бұранда
6. Тіреу (сол жақ)

#### ТЕХНИКА ҚАУІПСІЗДІГІНІҢ ЕРЕЖЕЛЕРІ

Өртену, электр тогымен соғу және жарақаттар алудан аулақ болу үшін электр аспабын осы нұсқаманың ережелеріне сәйкес қолдану қажет. Сонымен бірге **жеке берілген** техника қауіпсіздігі бойынша нұсқаманы оқып шығыңыз.

#### Жұмысқа кіріспес бұрын мынаған көз жеткізу қажет:

- аспаптың электр қозғағышының қорек кернеуі қорек желісінің кернеуіне сәйкес келеді;
- розетка жерлендіру контактілерімен жабдықталған;
- розетка, ұзартқыш, қорек баусымы және олардың ашалары дұрыс, электр оқшаулағыштың ақаулары жоқ;
- қорғаныс қаптамалары мен қалқаншалары бекітілген;
- аспаптың ажыратқышы «Сөндірілген» қалпында тұр;
- машина верстакке нығыздалып бекітілген. Егер верстак болаттан жасалған болса, машина мен верстак арасына оларды оқшаулайтын және олардың дірілін болдырмайтын төсеме қойған дұрыс.

#### Ұзартқыштарды қолдану ережелері

Машинаны ұзартқыш арқылы қосу қажеттілі туған жағдайда розетка мен вилкасы жерлендіру контактілерімен жабдықталған ұзартқышты пайдаланыңыз.

Ұзартқыш сымдарының көлденең қималарының ауданы 1,5 мм<sup>2</sup> аз болмауы қажет.

Шамадан тыс ұзын ұзартқыштарды қолдануға кеңес берілмейді.

Орамадағы ұзартқыштарды қолданған жағдайда олар толық шешілген болуы қажет.

#### Қайрау дискілерін қолдану ережелері

- Қайрау дискісінде көрсетілген айналымның максималды мүмкін болатын жылдамдығы аспап шпинделі айналымының максималды жылдамдығынан аз болмауы қажет.
- Қайрау дискілерінің мөлшері машина параметрлеріне сәйкес болуы қажет. Диск немесе дисктің қондыру саңылауын қашап өңдеу үшін үлкен диаметрлі өткелді қолдануға болмайды.

- Дисклерді қондырмас бұрын ашаны розеткадан суырыңыз.
- Тіреу мен қайрау дискісі арасында 1-1,5 мм артық саңылау қалдырмаңыз.
- Егер қайрау дискісі зақымдалған немесе пішіні өзгерген болса, еш жағдайда қолданбаңыз. Тез арада оны ауыстырыңыз, себебі айналым жылдамдығынан диск ұшып кетіп, қайғылы жағдайға әкелуі мүмкін.

#### Жұмыс процесі кезінде:

- қорғаныс көзілдірігін киіңіз;
- металлдарды өңдеу кезінде жалын ұшқындайды: жұмыс орынында тестүтанатын заттардың болуына жол бермеңіз;
- жоғары ылғалдылық жағдайында жұмыс істеуге болмайды;
- көп мөлшерде шаң пайда болған жағдайда респираторды қолданыңыз, және мүмкін болса, шаңсорғыш жүйесін қолданыңыз;
- қорек баусымының қайрау дискінің маңында болуына жол бермеңіз;
- қайрау үшін қайрау дискінің үстін пайдаланыңыз, бірақ еш жағдайда бүйіріне қайрамаңыз;
- жұмыс үзілсі кезінде машинаны қорек желісінен ажыратыңыз;
- диск толық тоқтап, суығанша оған тимеңіз.

#### Мына жағдайларда станокты дереу сөндіру қажет:

- қорек кабелі, ашасы немесе розетканың ақаулығы;
- ажыратқыштың бұзылуы;
- түтін немесе жанған оқшаулағыштың иісі шыққан жағдайда.

### ТЕХНИКАЛЫҚ ҚЫЗМЕТ КӨРСЕТУ ЖӘНЕ КҮТІМІ



Техникалық қызмет көрсетпес бұрын, машинаны қорек желісінен ажыратыңыз.

- Жұмыс аяқталған сайын әр кез аспаптың корпусын және желдеткіш саңылауларын шаң мен ластан жұмсақ шүберекпен немесе майлықпен тазартып отыру ұсынылады. Қатып қалған ластарды сабынды суға малынған жұмсақ матаның көмегімен тазартуға кеңес беріледі.
- Аспап қосымша майлауды қажет етпейді.
- Ақаулықтар пайда болған жағдайда SBM Group. Сервис қызметіне хабарласыңыз.

#### ҚОРШАҒАН ОРТАНЫ ҚОРҒАУ

Сізге қажетсіз болған аспаптарды, бөлшектерді және (немесе) қаптаманы екінші қайтара өңдеумен айналысатын жақын маңдағы ұйымға өткізуіңізді өтінеміз.

## Машина заточувальна

### ТЕХНІЧНІ ХАРАКТЕРИСТИКИ **1**

#### УСТРІЙ **2**

1. Вимикач
2. Упор (правий)
3. Захисний щиток
4. Кронштейн захисного щитка
5. Гвинт
6. Упор (лівий)

#### КОМПЛЕКТНІСТЬ

Машина заточувальна  
Захисний щиток (2 шт.)  
Кронштейн захисного щитка (2 шт.)  
Упор (2 шт.)  
Диск абразивний (2 шт.)

#### ПРАВИЛА ТЕХНІКИ БЕЗПЕКИ

Щоб запобігти загорянню, ураженню електричним струмом і травмуванню електроінструмент слід експлуатувати відповідно до вимог даної інструкції. Прочитайте також **окремо додану** інструкцію з техніки безпеки.

##### Перед роботою пересвідчіться, що:

- напруга живлення електродвигуна інструмента відповідає напрузі мережі живлення;
- розетка устаткована контактами заземлення;
- розетка, подовжувач, шнур живлення і їхні вилки справні, немає ушкоджень електроізоляції;
- установлені захисні кожухи й щитки;
- вимикач інструмента перебуває в положенні "Вимк.";
- машина міцно прикріплена до верстата. Якщо верстат сталевий, бажане встановити між машиною й верстатом прокладку, що ізолює їх і запобігає вібрації.

##### Правила використання подовжувачів

При необхідності підключення машини через подовжувач користуйтеся тільки таким подовжувачем, розетка й вилка якого устатковані контактами заземлення.

Площа поперечного переріза проводів подовжувача має бути не менше 1,5 мм<sup>2</sup>.

Не рекомендується використовувати надмірно довгі подовжувачі.

При використанні подовжувача на котушці він має бути повністю розмотаний.

##### Правила використання заточувальних дисків

- Максимально припустима швидкість обертання, зазначена на заточувальному диску, не повинна бути менше максимальної швидкості обертання шпинделя інструмента.

- Розміри заточувального диска повинні відповідати параметрам машини. Неприпустиме використання перехідників для встановлення диска або розточення посадкового отвору диска до більшого діаметра.
- Перед установкою дисків виймайте вилку з розетки.
- Не допускайте виникнення зазору між упором і заточувальним диском більше ніж 1-1,5 мм.
- У жодному разі не користуйтеся заточувальним диском, якщо він ушкоджений або деформований. негайно замініть його, тому що внаслідок високої швидкості обертання диск може розлетітися, що приведе до нещасного випадку.

#### В процесі роботи:

- користуйтеся захисними окулярами;
- при обробці металу утворюються іскри: не допускайте знаходження легкозаймистих речовин на робочому місці;
- неприпустима робота в умовах підвищеної вологості;
- при утворенні великої кількості пилу користуйтеся респіратором і, за можливості, використовуйте систему пиловідсмоктування;
- неприпустиме знаходження шнура живлення поблизу заточувального диска;
- для заточення користуйтеся передньою поверхнею точильного диска, але в жодному разі не бічною його поверхнею;
- під час перерви в роботі відключайте машину від мережі живлення;
- не торкайтеся диска до його повної зупинки й остигання.

#### Слід негайно вимкнути інструмент при:

- пошкодженні шнура живлення, вилки або розетки;
- поломці вимикача;
- запаху диму чи горілої ізоляції.

### ТЕХНІЧНЕ ОБСЛУГОВУВАННЯ ТА ДОГЛЯД



Перед технічним обслуговуванням відключайте інструмент від мережі живлення.

- Щоразу після закінчення роботи рекомендується очищати корпус інструмента й вентиляційні отвори від бруду й пилу м'якою тканиною або серветкою. Стійкі забруднення рекомендується усувати за допомогою м'якої тканини, змоченої в мильній воді.
- Інструмент не потребує додаткового змащення.
- У випадку несправностей звертайтеся до Сервісної служби SBM Group.

### ЗАХИСТ НАВКОЛИШНЬОГО СЕРЕДОВИЩА

Непотрібний вам більше виріб, приладдя та/або упаковку здавайте в найближчу організацію, що займається переробкою вторинної сировини.

# PL Polski Szlifierka stołowa

## PARAMETRY TECHNICZNE 1

### CZĘŚCI SKŁADOWE NARZĘDZIA 2

1. Wyłącznik
2. Podtrzymka narzędzia (prawa)
3. Osłona oczu
4. Wspornik osłony oczu
5. Śruba
6. Podtrzymka narzędzia (lewa)

### WSKAZÓWKI BEZPIECZEŃSTWA

UWAGA! Należy przeczytać wszystkie wskazówki.

Błędy w przestrzeganiu następujących przepisów mogą powodować porażenie prądem, pożar i/lub ciężkie obrażenia ciała.

- Należy sprawdzić:
  - Czy napięcie znamionowe szlifierki stołowej jest zgodne z napięciem zasilania?
  - Czy dostępne jest uziemione gniazdko zasilania?
  - Czy przewód zasilający i wtyczka są w dobrym stanie (niepostrzeżone i bez innych uszkodzeń)?
- Należy unikać używania przedłużaczy o większej długości. Wykorzystywane przedłużacze muszą zawsze być uziemione.
- Tarcza szlifierska to narzędzie łamliwe. Kamień nie jest odporny na uderzenia. Należy zawsze szlifować przednią krawędzią tarczy szlifierskiej, nigdy bokiem. Nigdy nie zakładać pękniętej tarczy szlifierskiej. Należy natychmiast ją wymienić, gdyż duża prędkość obrotowa może spowodować wyskoczenie kamienia i poważny wypadek.
- Podczas szlifowania zawsze nosić okulary ochronne.
- Nigdy nie szlifować bez osłony zakładanej nad tarczą szlifierską.
- Osłona tarczy szlifierskiej i podtrzymka narzędzia muszą być właściwie zamocowane, z odpowiednim luzem.
- Luz pomiędzy podtrzymką narzędzia a tarczą szlifierską nie powinien nigdy być większy niż 1-1,5 mm.
- Tarczy szlifierskiej należy używać wyłącznie do celu, do którego została przeznaczona - na przykład do ostrzenia narzędzi, NIE używać tarczy szlifierskiej do ciężkich prac budowlanych. Przed założeniem nowej tarczy szlifierskiej należy sprawdzić następujące informacje:
  - Szczegóły dotyczące producenta.
  - Materiał wiążący.
  - Wymiary.
  - Dopuszczalna prędkość obrotowa.
- Nigdy nie rozwiercać otworu tarczy szlifierskiej, aby uzyskać większą średnicę.
- Maksymalna prędkość obrotowa tarczy szlifierskiej nie powinna nigdy przekraczać wartości zalecanej przez producenta.
- Nigdy nie używać uszkodzonej lub zdeformowanej tarczy szlifierskiej.
- Dla zapewnienia bezpiecznej pracy, urządzenie musi być prawidłowo zamontowane do stołu roboczego.

- Przed podłączeniem urządzenia do prądu upewnić się, że wyłącznik NIE znajduje się w położeniu ON/1 (włączony).
- Utrzymywać przewód zasilający w odpowiedniej odległości od ruchomych części urządzenia.
- Szlifierka musi zostać prawidłowo zamontowana do stołu roboczego. Długość śrub mocujących zależy od grubości stołu roboczego. Jeżeli stół roboczy wykonany jest ze stali, zalecane jest umieszczenie pomiędzy szlifierką a blatem stołu drewnianej deseczki lub klepki, aby zapewnić odpowiednią izolację i zapobiec wibracjom.

### W NASTĘPUJĄCYCH PRZYPADKACH NALEŻY NATYCHMIAST WYŁĄCZYĆ URZĄDZENIE:

- Wtyczka lub przewód zasilający uległy uszkodzeniu.
- Wyłącznik został uszkodzony.
- Czuć dym lub zapach palącej się izolacji.

### Wymiana przewodu zasilającego lub wtyczki

Uszkodzone wtyczki powinny być natychmiast wymieniane na nowe. Włożenie przewodu zasilania do gniazdka sieciowego bez odpowiedniej wtyczki jest bardzo niebezpieczne.

### Korzystanie z przedłużaczy

- Szlifierka wyposażona jest w trójżyłowy przewód zasilający oraz wtyczkę z uziemieniem. Gniazdko zasilania powinno zawsze być uziemione. Jeżeli konieczne jest wykorzystanie przedłużacza, należy używać tylko przedłużaczy trójżyłowych z uziemieniem.
- Rdzenie przewodu powinny posiadać przekrój co najmniej 1,5 mm<sup>2</sup>.

### KONSERWACJA



Przed rozpoczęciem prac konserwacyjnych silnika należy upewnić się, że urządzenie nie znajduje się pod prądem.

Urządzenia SBM Group zostały zaprojektowane do działania przez dłuższy okres czasu przy minimalnym nakładzie pracy związanym z konserwacją. Zadowalające działanie zależy od odpowiedniego dbania o urządzenie oraz regularnego czyszczenia.

Należy regularnie czyścić obudowę urządzenia miękką szmatką, najlepiej po każdym użyciu. Należy dopilnować, aby otwory wentylacyjne nie były zatkane przez pył i brud. W przypadku, gdy brud nie daje się usunąć, należy użyć miękkiej szmatki zwilżonej wodą z mydłem. Nie wolno używać rozpuszczalników takich jak benzyna, alkohol, woda z amoniakiem itd. Rozpuszczalniki te mogą uszkodzić części wykonane z plastiku. Urządzenie nie wymaga dodatkowego smarowania.

W przypadku pojawienia się usterki, np. zużycia części, należy skontaktować się z najbliższym sprzedawcą SBM Group.

### ŚRODOWISKO

W celu zabezpieczenia urządzenia przed uszkodzeniami w czasie transportu, jest ono dostarczane w odpowiednio mocnym opakowaniu. Większość materiałów można poddać ponownej utylizacji. Należy umieścić materiały w odpowiednich dla ich właściwości pojemnikach utylizacyjnych. Nie używany już sprzęt można oddać do miejscowego sprzedawcy SBM Group. Zostanie on odpowiednio zutylizowany w sposób bezpieczny dla środowiska.

PL

# CZ Česky

## Dvoukotoučová bruska

### TECHNICKÉ ÚDAJE 1

### PRVKY PŘÍSTROJE 2

1. Vypínač
2. Opěrka nástroje (pravá)
3. Ochranný oční štít
4. Konzola ochranného očního štítu
5. Šroub
6. Opěrka nástroje (levá)

### BEZPEČNOSTNÍ

**POZOR!** Čtete všechny pokyny. Chyby při dodržování níže uvedených pokynů mohou způsobit elektrický úder, požár, event. těžká poranění.

- Zkontrolujte následující body:
  - Odpovídá jmenovité napětí brusky elektrickému napájení?
  - Je k dispozici uzemněná elektrická zásuvka?
  - Je napájecí kabel a zástrčka v dobrém stavu (pevná, neroztřípená ani jinak nepoškozená)?
- Vyhnete se použití dlouhých prodlužovacích kabelů. Použité prodlužovací kabely musí být vždy uzemněné.
- Brusný kotouč je křehký nástroj. Kámen není odolný vůči nárazům. Bruste vždy na předním okraji brusného kotouče a nikdy ne na bocích brusného kotouče. Nikdy nepoužívejte prasknutý brusný kotouč. Okamžitě jej vyměňte, protože vysoká rotační rychlost může způsobit odlétnutí kamene, což může způsobit vážné zranění.
- Během broušení vždy používejte ochranné brýle.
- Nikdy nebruste bez krytu upevněného nad brusným kotoučem.
- Kryt brusného kotouče a opěrku nástroje vždy upevněte pevně a se správnou vůlí.
- Nenechávejte větší vůli mezi opěrkou nástroje a brusným kotoučem než 1-1,5 mm.
- Brusný kotouč používejte pouze na práce, pro které byl určen (například pro broušení nástrojů), a NE na těžké stavební práce. Před namontováním jakéhokoliv nového brusného kotouče musíte mít k dispozici následující informace:
  - Podrobnosti o výrobci.
  - Spojovací materiál.
  - Rozměry.
  - Povolená rotační rychlost.
- Otvor v brusném kotouči nikdy nerozšiřujte na větší průměr.
- Maximální rotační rychlost brusného kotouče nikdy nesmí přesáhnout maximální povolenou rychlost pro daný kotouč.
- Nikdy nepoužívejte brusný kotouč, který je poškozený nebo deformovaný.
- Pro zajištění bezpečného broušení musí být stroj pevně namontovaný na pracovním stole.

- Před připojením stroje k napájení zkontrolujte, zda vypínač není v poloze ON nebo 1.
- Napájecí kabel vždy vedte mimo pohyblivých částí nástroje.
- Bruska musí být pevně namontovaná na pracovním stole. Délka připevňovacích šroubů bude záviset na houbce pracovního stolu. Pokud je stůl vyrobený z oceli, doporučuje se mezi bruskou a stolem kvůli izolaci zabránění vibrací použít dřevěný špalek nebo desku.

### PŘÍSTROJ OKAMŽITĚ VYPNĚTE KDYŽ

- Zástrčka nebo napájecí kabel je vadný nebo poškozený.
- Vypínač je vadný.
- Cítíte dým nebo hořící izolaci.

### Při výměně napájecích kabelů nebo zástrček

Staré zástrčky po výměně za nové okamžitě zlikvidujte. Je nebezpečné vložit uvolněnou zástrčku do elektrické zásuvky.

### Při použití prodlužovacích kabelů

- Bruska je vybavena trojžilovým napájecím kabelem a uzemněnou elektrickou zástrčkou. Proto vždy používejte elektrickou zásuvku, která je také uzemněná. Pokud potřebujete prodlužovací kabel, vždy použijte trojžilový prodlužovací kabel s uzemněnou zástrčkou a zásuvkou.
- Žíly musí mít průřez nejméně 1,5 mm<sup>2</sup>.

### ÚDRŽBA



Když provádíte údržbu na motoru, přesvědčte se, že stroj není pod proudem.

Stroje SBM Group byly navrženy tak, aby mohly dlouho pracovat s minimem údržby. Stálý bezproblémový provoz závisí od řádné péče o stroj a pravidelného čištění.

Pouzdru stroje pravidelně čistěte měkkým hadrem, nejlépe po každém použití. Ventilací průduchy nesmí být blokovány prachem a nečistotami. Jestli nečistoty nelze odstranit, použijte měkký hadr namočený v mýdlové vodě. Nikdy nepoužívejte rozpouštědla jako je benzín, alkohol, čpavek apod. Tyto rozpouštědla mohou poškodit plastový kryt.

Stroj nevyžaduje žádné další mazání.

Pokud se vyskytne závada, např. po opotřebení některé součástky, obraťte se prosím na místního prodejce SBM Group.

### ŽIVOTNÍ PROSTŘEDÍ

Z důvodů ochrany stroje před poškozením během přepravy se stroj dodává v masivním obalu. Většinu obalového materiálu lze recyklovat. Odevzdejte tyto materiály na příslušných recyklačních místech. Nepotřebné stroje odevzdejte místnímu prodejci SBM Group. Zde budou zlikvidovány způsobem bezpečným pro životní prostředí.

# SK Srpski

## Stabilna kolutna brusilica

### TEHNIČKE KARAKTERISTIKE 1

#### UREĐAJ 2

1. Sklopka
2. Nosač (desni)
3. Zaštitna ploča.
4. Okvir zaštitne ploče
5. Vijak.
6. Nosač (levi)

#### SIGURNOSNA PRAVILA

Radi izbegavanja požara, udara električne struje i nanošenja ozleđa, električni alati se moraju koristiti saglasno sa zahtevima ovog uputstva.

Takođe, pročitajte **posebno priloženo** uputstvo o sigurnosnim pravilima !

#### Pre rada, uverite se da:

- napon napajanja elektromotora aparata odgovara lokalnom mrežnom naponu.
- utičnica ima uzemljene kontakte;
- su utičnica, produžni kabel, kabel napajanja i njihovi utikači ispravni i da nema oštećenja električne izolacije;
- su nameštena zaštitna kućišta i štitnici;
- se prekidač alata nalazi u položaju «Isklj»;
- je mašina čvrsto učvršćena na radni sto. Ako je radni sto čelični, poželjno je da se između mašine i radnog stola postavi podloga koja će ih izolovati i sprečavati vibracije.

#### Pravila korišćenja produžnog kabla

Ukoliko je neophodno priključivanje mašine preko produžnog kabla, koristite samo takve produžne kablove na kojima su utičnica i utikač opremljeni kontaktima uzemljenja.

Površine poprečnog preseka provodnika produžnog kabla ne sme biti manja od 1,5 mm<sup>2</sup>.

Ne preporučuje se korišćenje previše dugačkih produžnih kablova.

Pri korišćenju produžnog kabla namotanog u kutiju, kabel mora biti potpuno razmotan.

#### Pravila o korišćenju brusnih kolutova

- Maksimalna dozvoljena brzina obrtanja, navedena na brusnom kolutu, ne sme biti manja od maksimalne brzine obrtanja osovine mašine.
- Dimenzije brusnog koluta moraju odgovarati parametrima mašine. Nije dozvoljeno korišćenje adaptera za montažu brusnog koluta ili naknadno bušenje montažnog otvora koluta na veći prečnik.
- Pre montaže brusnih kolutova, izvadite utičnicu iz utikača.
- Između nosača i brusne ploče ne sme da bude zazor veći od 1-1,5 mm.

- Ni u kom slučaju ne koristite brusni kolut, ukoliko je on oštećen ili deformisan.

U tom slučaju, bez odlaganja zamenite brusni kolut, jer se on može da se razleti usled brzine obrtanja, što će dovesti do nesretnog slučaja.

#### U procesu rada:

- koristite zaštitne naočari;
- pri obradi metala dolazi do varničenja: ne dozvolite da se lako zapaljive materije nalaze u blizini radnog mesta;
- nije dozvoljen rad u uslovima povećane vlažnosti;
- pri nastanku velike količine strugotine, koristite respirator i po mogućnosti koristite sistem odvođenja strugotine usisivačem;
- nije dozvoljeno smeštanje kabla napajanja u blizini brusnog koluta;
- prilikom brušenja, koristite prednju površinu brusnog koluta, a ni u kom slučaju ne koristite njegove bočne površine;
- za vreme prekida u radu obavezno isključite mašinu iz električne mreže;
- ne dodirujte brusni kolut dok se on potpuno ne zaustavi i ohladi.

Mašinu treba odmah isključiti pri:

- oštećenju kabla napajanja, utikača ili utičnice;
- slomu prekidača;
- vonju dima ili izgoresle izolacije.

#### TEHNIČKO ODRŽAVANJE I BRIGA



Pre početka tehničkoga održavanja isključite mašinu iz električne mreže !

- Preporučuje se da svaki put, posle završetka rada, mekom krpom ili salvetom očistite kućište alata i ventilacione otvore od prljavštine i prašine. Preporučuje se da tvrdokorne mrlje uklanjate pomoću meke krpe zamočene u sapunjavoj vodi.
- Alat ne zahteva dodatno podmazivanje.
- U slučaju neispravnosti obratite se Servisnoj službi SBM Group.

#### ZAŠTITA ŽIVOTNE SREDINE

Molimo Vas da alat koji Vam više nije potreban, priključke i/ili ambalažu predajete u najbližu organizaciju koja se bavi preradom sekundarnih sirovina.

SK

## Kettős köszörű

### TECHNIKAI ADATOK 1

#### A KÉSZÜLÉK ALKOTÓELEMEI 2

1. Kétállású kapcsoló
2. Szupport (jobb oldali)
3. Szemvédő pajzs
4. A szemvédő pajzs konzolja
5. Csavar
6. Szupport (bal oldali)

### BIZTONSÁG

FIGYELEM! Olvassa el valamennyi előírást.

A következőkben leírt előírások helytelen betartása áramütésekhez, tuzhöz és/vagy súlyos testi sérülésekhez vezethet.

- Ellenőrizze a következőket:
  - Megegyezik-e az asztali köszörűgép adattábláján feltüntetett feszültség az áramforrás feszültségével?
  - Van-e földelt hálózati csatlakozóját?
  - Jó állapotban van-e a hálózati kábel és a csatlakozódugó (nincsenek-e folytonossági hiányok, elkopott részek vagy egyéb sérülések)?
- Kerülni kell hosszú hosszabbító kábelek alkalmazását. Kizárólag földelt hosszabbító kábelt szabad használni.
- A köszörűkerék törékeny szerszám. A köszörűkő nem ütészálló. A köszörülést minden esetben a köszörűkerék elülső szélével és ne annak oldalával végezze. Semmi esetre sem szabad a gépre repedt köszörűkeréket felszerelni. Azonnal cserélje ki azt, mivel a nagy forgási sebesség mellett a kő szét pattanhat, súlyos balesetet okozva.
- Köszörüléskor mindig védőszemüveget kell viselni.
- A köszörülést semmi esetre sem szabad a köszörűkerék fölé szerelt védőpajzs nélkül végezni.
- A köszörűkerék védőfedelét és a szupportot mindig szorosan meghúzva kell felszerelni, biztosítva a megfelelő hézagot.
- A szupport és a köszörűkerék közti hézag semmi esetre sem haladhatja meg az 1-1,5 mm-t.
- A köszörűkeréket kizárólag rendeltetése szerint (pl. szerszámok élesítésére) és NE nehéz építési munkához használja. Új köszörűkerék felszerelése előtt arra vonatkozóan be kell szerezni a következő adatokat:
  - A gyártóra vonatkozó részletes adatokat.
  - A kötőanyag adatait.
  - A méreteket.
  - A megengedett forgási sebességet.
- A köszörűkerék furatát semmi esetre sem szabad kitégíteni.
- A köszörűkerék maximális forgási sebessége semmi esetre sem haladhatja meg az adott keréknek megadott maximális értéket.
- Sérült vagy deformálódott köszörűkeréket semmi esetre sem szabad használni.
- A biztonságos köszörülés érdekében a gépet szorosan a munkapadhoz kell csavarozni.

- Mielőtt a gépet rákapcsolná az áramforrásra, gondoskodjon róla, hogy a kapcsoló SEMMI ESETRE se legyen BE/1" állásban.
- A hálózati kábelt minden esetben a szerszámgép mozgó alkatrészeitől távol kell vezetni.
- A köszörűgépet erősen a munkapadhoz kell csavarozni. A rögzítőcsavarok hossza a munkapad vastagságától függ. Ha a munkapad acél anyagú, akkor szigetelés céljából és a rezgések megakadályozása érdekében felszerelésekor ajánlatos a köszörűgép és a munkapad közé fa alátétet vagy deszkalapot helyezni.

#### AZONNAL KAPCSOLJA KI A GÉPET AZ ALÁBBI ESETEK BÁRMELYIKÉBEN:

- Hibás vagy tönkrement a csatlakozódugó, illetve a hálózati kábel.
- Meghibásodott a kapcsoló.
- Füstszagot vagy a szigetelés égésére utaló szagot érez.

#### Teendők a hálózati kábelek vagy csatlakozódugók cseréjekor

A régi csatlakozódugókat azonnal le kell selejtezni, miután kicserélték azokat újakra. Kilazult hálózati kábel csatlakoztatása a hálózati áramforráshoz veszélyt okozhat.

#### Teendők hosszabbító kábelek használata esetén:

- A köszörűgép három eres hálózati kábellel és földelt hálózati csatlakozódugóval rendelkezik. Ezért minden esetben az alkalmazott hálózati csatlakozóját is földeltnak kell lennie. Ha hosszabbító kábelre van szüksége, minden esetben földelt csatlakozódugóval és -aljzattal felszerelt három eres hosszabbító kábelt használjon.
- A kábelerek keresztmetszete legalább 1,5 mm<sup>2</sup> kell, hogy legyen.

### KARBANTARTÁS



Győződjön meg róla, hogy a készülék nincs áram, alatt amikor a motoron karbantartási munkát végez.

A SBM Group készülékeket hosszú élettartamra és minimális karbantartási igényvel tervezték. A folyamatos, kielégítő működés a rendszeres ápoláson és tisztításon múlik.

Rendszeresen, lehetőleg minden használat után puha ronggyal tisztítsa le a készülék házát. A szellőzőnyílásokat óvja portól és szennyeződéstől. Használjon szappanos vízzel megnedvesített puha rongyot, ha a szennyrezedést nem lehet eltávolítani. Soha ne használjon oldószereket pl. petróleumot, alkoholt, ammóniás vizet stb. Az oldószerek károsíthatják a műanyag részeket. A készülék nem igényel kiegészítő kenést.

Ha meghibásodást észlel, keresse fel helyi SBM Group viszonteladóját.

### KÖRNYEZETVÉDELME

A szállításból eredő lehetséges károk csökkentésére a gépet erős csomagolásban szállítják. A csomagolás nagyrészt újra felhasználható anyagból készült. Használja ki tehát a csomagolás újrahasznosításának lehetőségét. A már felesleges készülékeket vigye el a helyi SBM Group viszonteladóhoz. Itt biztosított környezetbarát ártalmatlanításuk.



# RO Română

## Mașină de ascuțit

### CARACTERISTICI TEHNICE 1

#### CONSTRUCȚIE 2

- 1.Înterupător
- 2.Limitator (drept)
- 3.Ecran protector
- 4.Suportul ecranului protector
- 5.Șurub
- 6.Limitator (stâng)

#### NORMELE DE TEHNICĂ A SECURITĂȚII

Pentru a evita aprinderea, electrocutarea sau traumatizarea, instrumentul electric se va exploata în conformitate cu normele prezentelor instrucțiuni. Citiți de asemenea instrucțiunile privind tehnica securității, **anexată în mod separat**.

#### Înainte de a începe lucrul, asigurați-vă, că:

- tensiunea de alimentare a motorului electric al instrumentului corespunde tensiunii în rețeaua de alimentare;
- priza este înzestrată cu contact de legare la pământ;
- priza, prelungitorul, firul de alimentare și fișele acestora sunt în stare de funcționare, izolația electrică nu prezintă defecte;
- mantalele și ecranele de protecție sunt instalate;
- înterupătorul instrumentului se află în poziția „Deco-nectat”;
- mașina este fixată bine la bancul de lucru. Dacă bancul este din oțel, este de dorit de instalat între mașină și bancul de lucru o garnitură, care le va izola și va preveni vibrația.

#### Regulile de utilizare a prelungitoarelor

În caz de necesitate de a conecta mașina prin prelungitor, se va utiliza numai așa un prelungitor, priza și fișa căruia sunt dotate cu contacte de legare la pământ. Suprafața secțiunii transversale a conductoarelor prelungitorului nu trebuie să fie mai mică de 1,5 mm<sup>2</sup>.

Nu se recomandă utilizarea unor prelungitoare excesiv de lungi.

În caz de utilizare a unui prelungitor cu bobină, acesta trebuie să fie complet debobinat.

#### Regulile de utilizare a discurilor de ascuțit

- Viteza de rotație maximal admisibilă, indicată pe discul de ascuțit, nu trebuie să fie mai mică de viteza de rotație maximală a arborelui instrumentului.
- Dimensiunile discului de ascuțit trebuie să corespundă parametrilor mașinii. Nu se admite utilizarea manșoanelor de reducere pentru instalarea discului sau alezajul pentru ajustarea discului până la un diametru mai mare.

- Înainte de a instala discurile scoateți fișa din priză.
- Nu admiteți un spațiu mai mare de 1-1,5 mm între limitator și discul de ascuțit.
- Nici într-un caz nu utilizați un disc de ascuțit defect sau deformat. Înlocuiți-l imediat, deoarece din cauza vitezei înalte de rotație discul poate să se desfacă bucăți în zbor și să provoace un accident.

#### În procesul de lucru:

- utilizați ochelari de protecție;
- în timpul prelucrării metalului se formează scântei: nu admiteți prezența substanțelor ușor inflamabile la locul de lucru;
- nu se admite lucrul în condiții de umiditate ridicată;
- în caz de formare a unei cantități mari de praf utilizați un respirator și, după posibilități, utilizați un sistem pentru aspirarea prafului;
- nu se admite prezența cablului de alimentare în apropierea discului de ascuțire;
- pentru ascuțire utilizați suprafața din față a discului de ascuțit, nici într-un caz cea laterală;
- în timpul pauzei în timpul lucrului deconectați mașina de la rețeaua de alimentare;
- nu atingeți discul până la oprirea și răcirea totală a acestuia

#### Opriți imediat instrumentul:

- în caz de deteriorare a cablului de alimentare, fișei sau prizei;
- în caz dacă înterupătorul este defect;
- în caz de apariție a mirosului de fum sau izolație arsă.

#### DESERVIREA TEHNICĂ ȘI ÎNTREȚINEREA



Înainte de a efectua deservirea tehnică deconectați mașina de la rețeaua de alimentare.

- De fiecare dată la încheierea lucrului se recomandă de curățit corpul instrumentului și orificiile de ventila-re de impurități și praf cu o țesătură sau un șervețel moale. Impuritățile mai mari se recomandă de a fi înlăturate cu ajutorul unei țesături moi, muiate în apă cu săpun.
- Instrumentul nu necesită o gresare suplimentară.
- În caz de apariție a unor deranjamente vă recomandăm să vă adresați la Serviciul de deservire SBM Group.

#### PROTECȚIA MEDIULUI AMBIANT

Vă rugăm să predați instrumentul, accesoriile și (sau) ambalajul, de care nu mai aveți nevoie, la cea mai apropiată organizație, care se ocupă de prelucrare secundară.

RO

**Brusilni stroj****LASTNOSTI 1****ORODJA DELI 2**

1. Stikalo vklop/izklop 'ON/OFF'
2. Ležišče orodja (desno)
3. Ščit za oči
4. Konzola ščita za oči
5. Vijak
6. Ležišče orodja (levo)

**VARNOST**

**OPOZORILO!** Prosimo, da navodla preberete od začetka do konca. Posledice nespoštovanja vseh spodaj navedenih navodil so lahko električni udar, požar in/ali hude telesne poškodbe.

- Preverite naslednje:
  - Ali napetost namiznega brusilnika ustreza tisti električnega omrežja?
  - Ali je na voljo ozemljena vtičnica električnega omrežja?
  - Ali sta priključna vrstica in vtič v dobrem stanju (trdna, brez odrgnin oz. drugih poškodb)?
- Ne uporabljajte dolgih podaljškov. Podaljški morajo biti ozemljeni.
- Brusilni kolot je krhkejši del orodja. Kamen ni odporen na udarce. Vedno brusite na sprednjem robu brusilnega koluta in nikoli ob strani brusilnega koluta. Ne uporabljajte počenega brusilnega koluta, saj lahko zaradi visoke hitrosti vrtenja kamen odleti in povzroči resno nesrečo.
- Pri brušenju vedno uporabljajte zaščitna očala.
- Pokrov mora biti pri brušenju pritrjen preko brusilnega koluta.
- Pokrov brusilnega koluta in ležišče orodja morata biti močno pritrjena z ustreznim razmakom.
- Razmak med ležiščem orodja in brusilnim kolutom mora biti od 1-1,5 mm.
- Brusilni kolot uporabljajte le v namen za katerega je bil izdelan (na primer, za brušenje orodja) in NE za težka gradbena dela. Pred nameščanjem novega brusilnega koluta najprej pridobite naslednje informacije:
  - Podrobnosti o izdelovalcu.
  - Vezivni material.
  - Mere.
  - Dovoljena vrtilna hitrost.
- Luknje na brusilnem kolotu ne širite, da bi dosegli večji premer.
- Največja vrtilna hitrost brusilnega koluta ne sme preseči največje hitrosti dane za kolot.
- Ne uporabljajte poškodovanih in deformiranih brusilnih kolotov.
- Za varno brušenje mora biti stroj s primernimi vijaki trdno pritrjen na delovni pult.

- Preden stroj povežete z električnim omrežjem, se prepričajte, da stikalo NI nastavljeno na 'ON/1'.
- Priključno vrstico namestite stran od premikajoči delov orodja.
- Brusilnik trdno privijte na delovni pult. Dolžina pritrdilnih vijakov je odvisna od debeline delovnega pulta. Če gre za jekleni delovni pult, vam priporočamo, da med brusilnik in pult postavite leseno klado oz. plošč in na ta način izolirate orodje ter preprečite vibracije.

**STROJ NEMUDOMA IZKLOPITE:**

- Če sta vtič ali priključna vrstica poškodovana.
- Če je stikalo defektno.
- Če zaznate dim oz. vonj po osmojeni izolaciji.

**Menjava priključnih vrvic in vtičev**

Vtiče, ki ste jih zamenjali z novimi, nemudoma zavržite. Povezava oporečne priključne vrvice z električnim omrežjem je zelo nevarna.

**Uporaba podaljškov**

- Brusilnik je opremljen s priključno vrstico s trojnim jedrom in ozemljenim vtičem. Vtičnica mora biti ozemljena. Uporabite podaljške s trojnim jedrom in z ozemljenim vtičem in vtičnico.
- Jedra morajo imeti prerez najmanj 1,5 mm<sup>2</sup>.

**VZDRŽEVANJE**

Pred začetkom vzdrževalnih del se najprej prepričajte, da je orodje izklopljeno.

Orodje SBM Group je izdelano za dolgo dobo uporabe ob minimalnem vzdrževanju. Neprekinjeno pravilno delovanje je odvisno od pravilne nege orodja in rednega čiščenja.

Redno čistite ohišje orodja, in sicer z mehko krpo, po možnosti po vsaki končani uporabi. Odprtine za zračenje ne smejo biti onesažene s prahom in drugo umazanijo.

Trdovratno umazanijo odstranite z mehko krpo, navlaženo z milnico. Uporaba topil, kot so bencin, alkohol, amoniakove raztopine itd., ni dovoljena. Takšna topila lahko poškodujejo dele orodja iz umetnih mas.

Stroja ni potrebno dodatno podmazovati.

Če pride do napake, torej obrabe posameznega elementa, se obrnite na pooblaščen servis SBM Group.

**OKOLJE**

Orodje je dostavljeno v močni embalaži, kar preprečuje poškodbe med transportom. Večina embalažnega materiala se lahko reciklira. Odnosite ga v ustrezne centre za recikliranje.

Neuporabno orodje odnesite k lokalnemu zastopniku SBM Group, kjer ga bodo zavrgli na način, ki ne škoduje okolju.

HR

BOS

**Hrvatski**

## Stolna brusilica

### TEHNIČKE KARAKTERISTIKE **1**

#### UREĐAJ **2**

1. Sklopka
2. Oslonac (desni)
3. Zaštitna ploča.
4. Okvir zaštitne ploče
5. Vijak.
6. Oslonac (lijevi)

#### TEHNIČKA SIGURNOSNA PRAVILA

Radi izbjegavanja zapaljenja, udara električne struje i nanošenja povreda, električni alati moraju se koristiti u suglasju sa zahtjevima ovih uputa.

Također, pročitajte posebno priložene upute o sigurnosnim pravilima!

#### Prije rada, uvjerite se da:

- napon napajanja aparata odgovara lokalnom mrežnom naponu.
- utičnica ima uzemljene kontakte;
- su utičnica, produžni kabel, kabel napajanja i njihovi utikači ispravni i da nema oštećenja električne izolacije;
- su namješteni zaštitne oplate i štitnici;
- se prekidač alata nalazi u položaju «Isklj.»;
- je stroj čvrsto učvršćen na radnu klupu. Ako je radna klupa čelična, poželjno je postaviti između stroja i radne klupe umetak koji će ih izolirati i spriječavati vibracije.

#### Pravila korištenja produžnog kabela

Ako je neophodno priključivati stroj preko produžnog kabela, koristite samo takve produžne kablove na kojima su utičnica i utikač opremljeni kontaktima uzemljenja. Površine poprečnoga presjeka vodova produžnoga kabela ne smije biti manja od 1,5 mm<sup>2</sup>.

Ne preporučuje se korištenje prekomjerno dugačkih produžnih kablova.

- Pri korištenju produžnoga kabela namotanoga u kutiji, on mora biti potpuno razmotan.

#### Pravila o korištenju brusnih ploča

- Maksimalno dopustiva brzina okretanja, navedena na brusnoj ploči, ne smije biti manja od maksimalne brzine okretanja vratila stroja.
- Dimenzije brusne ploče moraju odgovarati parametrima stroja. Nije dopušteno korištenje adaptera za montažu brusne ploče ili naknadno bušenje montažnoga otvora ploče na veći promjer.
- Prije montaže brusnih ploča, izvadite utičnicu iz utikača.

- Između oslonca i brusne ploče ne smije biti zazor veći od 1-1,5 mm.
- Ni u kom slučaju ne koristite brusnu ploču ako je ona oštećena ili deformirana.

U takvim slučajevima, bez odlaganja zamijenite brusnu ploču, jer se ona može razletiti uslijed brzine okretanja, što će dovesti do nesretnoga slučaja.

#### U procesu rada:

- koristite zaštitne naočale;
- pri obradi metala nastaju iskre: ne dopuštajte da se lako zapaljive tvari nalaze u blizini radnoga mjesta;
- nije dopušten rad u uvjetima povišene vlažnosti;
- pri nastanku velike količine strugotine, koristite respirator i po mogućnosti koristite sustav odvođenja strugotine usisivačem;
- nije dopušteno polagati kabel napajanja u blizini brusne ploče;
- prilikom brušenja, koristite se čeonom površinom brusne ploče, a ni u kom slučaju ne koristite njegove bočne površine;
- za vrijeme prekida u radu obavezno isključite stroj iz električne mreže;
- ne dodirujte brusnu ploču dok se potpuno ne zaustavi i ohladi.

#### Stroj treba bez odlaganja isključiti pri:

- oštećenju kabela napajanja, utikača ili utičnice;
- slamanju prekidača;
- mirisu dima ili izgorjele izolacije.

#### TEHNIČKO ODRŽAVANJE I SKRB



Prije početka tehničkoga održavanja isključite stroj iz električne mreže!

- Preporučuje se da svakog puta, po okončanju rada, mekanom tkaninom ili salvetom očistite kućište alata i ventilacijske otvore od prljavštine i prašine. Otpornija onečišćenja preporučujemo odstranjivati pomoću mekane tkanine, namočene u sapunici.
- Alat ne zahtijeva dopunsko podmazivanje.
- U slučaju neispravnosti obratite se u Servisnu službu SBM Group.

#### ZAŠTITA OKOLIŠA

Alat koji Vam više nije potreban, priključke i/ili ambalažu molimo predavati u najbližu organizaciju koja se bavi preradom sekundarnih sirovina.

HR  
BOS

## Μηχανή ακονίσματος

## ΤΕΧΝΙΚΑ ΧΑΡΑΚΤΗΡΙΣΤΙΚΑ 1

## ΜΕΡΗ ΤΟΥ ΕΡΓΑΛΕΙΟΥ 2

1. Διακόπτης λειτουργίας
2. Στήριγμα εργαλείου (δεξιά)
3. Κάλυμμα προστασίας των ματιών
4. Στήριγμα του καλύμματος προστασίας των ματιών
5. Βίδα
6. Στήριγμα εργαλείου (αριστερό)

ΑΣΦΑΛΕΙΑ  
ΠΡΟΕΙΔΟΠΟΙΗΣΗ!

Διαβάστε όλες τις υποδείξεις. Η μη τήρηση των παρακάτω υποδείξεων μπορεί να έχει ως συνέπεια ηλεκτροπληξία, κίνδυνο πυρκαϊάς ή/και σοβαρούς τραυματισμούς.

- Ελέγξτε τα εξής:
  - Αντιστοιχεί η τάση λειτουργίας του λειαντήρα στην τάση της παροχής ρεύματος;
  - Υπάρχει διαθέσιμη γειωμένη πρίζα;
  - Είναι το καλώδιο ρεύματος και το φως σε καλή κατάσταση (πλήρη, χωρίς φθορές ή άλλη ζημιά);
- Να αποφεύγετε τη χρήση μακρινών καλωδίων προέκτασης. Τα καλώδια προέκτασης που χρησιμοποιείτε θα πρέπει να είναι πάντα γειωμένα.
- Ο τροχός λείανσης είναι ένα εύθραυστο τμήμα αυτού του εργαλείου. Η πέτρα δεν είναι ανθεκτική σε κτυπήματα. Πάντα να χρησιμοποιείτε το εμπρός άκρο του τροχού λείανσης και ποτέ τα πλευρικά. Ποτέ μην τοποθετείτε κάποιον ραγισμένο τροχό λείανσης. Αντικαταστήστε τον αμέσως, γιατί η υψηλή ταχύτητα περιστροφής ενδέχεται να εκτινάξει κομμάτια της πέτρας, προκαλώντας σοβαρό ατύχημα.
- Όταν λειανείτε αντικείμενα, να φοράτε πάντοτε προστατευτικά γυαλιά.
- Ποτέ μην λειανείτε χωρίς να έχετε τοποθετήσει το κάλυμμα του τροχού λείανσης.
- Πάντα να προσαρμόζετε στέρεα το κάλυμμα του τροχού λείανσης και το στήριγμα εργαλείου, φροντίζοντας να υπάρχουν τα σωστά διάκενα.
- Σκευαμπερίπτωση δεν πρέπει να υπάρχει μεταξύ του στηρίγματος εργαλείου και του τροχού λείανσης κενό μεγαλύτερο από 1 - 1,5 mm.
- Να χρησιμοποιείτε τον τροχό λείανσης αποκλειστικά για τις οποίες είναι σχεδιασμένος (όπως, για παράδειγμα, το ακόνισμα εργαλείων) και ΟΧΙ σε βριαιές κατασκευαστικές εργασίες. Πριν να προσαρμόσετε έναν νέο τροχό λείανσης, βεβαιωθείτε ότι διαθέτετε τις παρακάτω πληροφορίες:
  - Στοιχεία του κατασκευαστή.
  - Υλικό σύνδεσης.
  - Διαστάσεις.
  - Επιτρεπόμενη ταχύτητα περιστροφής.
- Ποτέ μην διευρύνετε τη διάμετρο της οπής του τροχού λείανσης.
- Η μέγιστη ταχύτητα περιστροφής του τροχού λείανσης δεν θα πρέπει να υπερβαίνει την τιμή της προδιαγραφής μέγιστης ταχύτητας περιστροφής του τροχού.

- Ποτέ να μην χρησιμοποιείτε τροχό λείανσης, ο οποίος είναι κατεστραμμένος ή παραμορφωμένος.
- Για να καταστεί δυνατή η ασφαλής λείανση, το μηχανάκι θα πρέπει να είναι στερεωμένο σε πάγκο εργασίας.
- Βεβαιωθείτε ότι ο διακόπτης λειτουργίας ΔΕΝ βρίσκεται στη θέση 'ON/I' πριν να συνδέσετε το μηχανάκι στην παροχή ρεύματος.
- Να κρατάτε πάντοτε το καλώδιο ρεύματος μακριά από τα κινούμενα μέρη του εργαλείου.
- Ο λειαντήρας θα πρέπει να είναι στέρεα βιδωμένος σε πάγκο εργασίας. Το μήκος των μπουλονιών στερέωσης εξαρτάται από το πάχος του πάγκου εργασίας. Αν ο πάγκος είναι κατασκευασμένος από ασάλι, προτείνεται η τοποθέτηση ενός ξύλινου τάκου ή μιας σανίδας ανάμεσα στο λειαντήρα και τον πάγκο, για να τον μονώσετε και να αποφύγετε τους κραδασμούς.

## ΘΕΣΤΕ ΑΜΕΣΩΣ ΤΟ ΜΗΧΑΝΗΜΑ ΕΚΤΟΣ ΛΕΙΤΟΥΡΓΙΑΣ ΟΤΑΝ:

- Το βύσμα ή το καλώδιο ρεύματος είναι ελαττωματικό ή φθαρμένο.
- Ο διακόπτης λειτουργίας είναι ελαττωματικός.
- Μυρίζει καπνός ή καμένη μόνωση.

## Όταν αντικαθιστάτε καλώδια ρεύματος ή φως

Να απορρίψετε αμέσως τα παλιά φως, που έχουν αντικατασταθεί. Είναι επικίνδυνο να συνδέσετε στην πρίζα ένα χαλαρό καλώδιο ρεύματος.

## Όταν χρησιμοποιείτε καλώδια προέκτασης

- Ο λειαντήρας είναι εφοδιασμένος με καλώδιο ρεύματος τριπλού πυρήνα και μειωμένο φως. Συνεπώς, να χρησιμοποιείτε πάντοτε μια γειωμένη πρίζα. Σε περίπτωση που θα χρειαστείτε καλώδιο προέκτασης, φροντίστε πάντα να είναι τριπλού πυρήνα, μειωμένο φως και υποδοχή.
- Οι πυρήνες θα πρέπει να έχουν διάμετρο τουλάχιστον 1,5 mm<sup>2</sup>.

## ΣΥΝΤΗΡΗΣΗ



Βεβαιωθείτε ότι το μηχανάκι δεν είναι συνδεδεμένο στο ρεύμα όταν εκτελείτε εργασίες συντήρησης στον κινητήρα.

Να καθαρίζετε τις σχισμές εξερισμού από τη σκόνη και τη βρομιά.

Εάν η βρομιά δεν απομακρύνεται, χρησιμοποιήστε ένα μαλακό ύφασμα βρεγμένο με νερό με σαπούνι. Ποτέ να μην χρησιμοποιείτε διαλύτες όπως βενζίνη, αλκοόλη, νερό με αμμωνία κ.λπ. Οι διαλύτες αυτοί ενδέχεται να προκαλέσουν βλάβη στα πλαστικά μέρη.

Το μηχανάκι δεν απαιτεί πρόσθετη λίπανση.

Εάν προκύψει κάποια βλάβη π.χ. μετά από τη φθορά κάποιο εξαρτήματος, παρακαλούμε επικοινωνήστε με την τοπική αντιπροσωπεία SBM Group.

## ΠΕΡΙΒΑΛΛΟΝ

Προκειμένου να αποτραπεί βλάβη του μηχανήματος κατά τη διάρκεια της μεταφοράς, αυτό παραδίδεται σε ανθεκτική συσκευασία. Το μεγαλύτερο μέρος των υλικών συσκευασίας μπορεί να ανακυκλωθεί. Απορρίψτε αυτά τα υλικά στους κατάλληλους χώρους ανακύκλωσης.

Μεταφέρετε τα άχρηστα μηχανήματα στην τοπική αντιπροσωπεία της SBM Group. Εκεί, θα απορριφθούν με τρόπο φιλικό προς το περιβάλλον.

## Takım taşlama makinesi

## TEKNİK ÖZELLİKLER 1

## TERTİBAT 2

1. Şalter
2. Dayanak (sağ)
3. Koruyucu siper
4. Koruyucu siper mesnedi
5. Vida
6. Dayanak (sol)

## GÜVENLİK KURALLARI

Yangın, elektrik çarpması ve yaralanmayı önlemek amacıyla makineyi bu kullanma kılavuzuna uygun kullanmak gerekir. Ayrıca **ayrı eklenen** güvenlik kurallarını da okuyunuz.

## Çalışmaya başlamadan önce:

- Makine elektrik motorunun besleme voltajı şebeke voltajına uyup uymadığı;
- Prizin topraklama kontaklarıyla donatılmış olduğu;
- Priz, uzatma kablosu, besleme kablosu ve onların fişi normal olduğu ve elektrik izolasyonun arızalı olmadığı;
- Koruyucu kılıf ve siperlerin takıldığı;
- Makinenin elektrik besleme şalterinin "Off" konumunda olduğu;
- Makinenin tezgaha sağlam tespit edildiği. Eğer tezgah çelikten yapılmışsa tezgah ile makine arasında izolasyonu sağlayan ve titreşimi önleyen bir salmasta parçasının konulmasından emin olunuz.

## Uzatma kablosunun kullanma şartları

Makineyi uzatma ile çalıştırmak gerekirse sadece fiş ve prizi topraklama kontaklarıyla donatılmış uzatma kablosu kullanılmalıdır.

Uzatma iletkenlerin çapı en az 1,5 mm<sup>2</sup> olmalıdır.

Fazla uzun uzatma kablosu kullanmayınız.

Makaralı uzatma kablosu tamamen açılmış halde kullanılmalıdır

## Bileme disklerin kullanım şartları

- Bileme disk üzerinde belirtilen azami devir hızı alet milinin maksimum devir hızından az olmamalıdır.
- Bileme disk ölçüleri makine parametrelerine uygun olmalıdır. Diskin takılması için geçit parçasının kullanılmasına veya disk oturacak delik çapının büyütülmesine müsaade edilemez.
- Diski takmadan önce fişi prizden çıkarmak gerekir.
- Dayanak ile bileme disk arasındaki aralık 1-1,5 mm geçmemelidir.
- Bozuk veya eğilmiş bileme disk sakın kullanmayınız.

Diski derhal değiştiriniz, çünkü disk yüksek devir hızından dolayı parçalanabilir ve kazaya neden olabilir.

## Çalışma esnasında:

- Koruyucu gözlük kullanınız;
- Metalin işlenmesi sırasında kıvılcımların oluşması nedeniyle iş yerinde kolay tutuşabilir maddelerin bulunmasına müsaade etmeyiniz;
- Yüksek nemli ortamda çalışmayınız.
- Fazla toz oluşması halinde solunum aygıtı ve mükünse toz emme sistemi kullanınız;
- Besleme kablosunun bileme diski yakınında bulunmamasına dikkat ediniz;
- Bilemek için bileme diskin yan kenarı değil sadece ön yüzeyini kullanınız;
- Çalışma molası zamanı makineyi besleme kaynağından ayırınız;
- Diskin tamamen durması ve soğumasına kadar ona dokunmayınız.

## Makine aşağıdaki hallerde derhal kapatılmalıdır:

- besleme kablosu, priz veya fişin bozulması;
- şalterin bozulması;
- duman ve izolasyon yanma kokusunun meydana gelmesi.

## TEKNİK BAKIM

- Teknik bakım yapılmadan önce makine besleme kaynağından ayrılmalıdır.
- Her zaman çalışma bittikten sonra aletin gövdesi ve onun havalandırma deliklerini bez veya peçete ile toz ve kirden temizleyiniz. İnatçı kirlerin sabunlu suda ısıtılmış bez ile giderilmesi önerilir.
- Makine ek yağlama istemez.
- Arıza durumunda ilgili SBM Grup Servisine başvurunuz.

## ÇEVRE KORUMA

Artık gerekmeyen alet, parça ve/veya ambalajın tekrar işlenip kazandırılması için en yakın kabul noktasına teslim etmenizi rica ederiz.

## آلة تجليخ ( شحذ )

### المواصفات الفنية

أنظر الرسم 1

### التكوين

( الصورة رقم 2 )

1. مفتاح التشغيل
2. مسند ( يميني )
3. غطاء حماية
4. حامل غطاء الحماية
5. برغي ( لولب )
6. مسند ( يساري )

### أرشادات الأمان

لتجنب الحرائق و الصدمات الكهربائية و الإصابات بواسطة الآلة يجب استخدامهما حسب متطلبات التعليمات التالية . إقرأوا أيضا الملحق الإضافي عن تعليمات الأمان .

### قبل البدء بالعمل تأكدوا مما يلي :

- شدة التيار المتردد مطابقة لشدة تيار محرك الآلة .
- الفيش مزود بالتوصيل الأرضي .
- مأخذ التيار ، الوصلة ، سلك التغذية الكهربائية و الفيش بحالة جيدة ، لا يوجد عطب في أجزاء الغزل الكهربائي.
- أغطية الحماية مركبين .
- مفتاح التشغيل في وضعية " فصل " .
- الآلة مثبتة جيدا على منضدة العمل .
- إذا كانت منضدة العمل معدنية من الأفضل وضع بين الآلة و المنضدة شرائح بلاستيكية للغزل الكهربائي و تخفيض الأرتجاج .

### قواعد استخدام وصلات التوصيل الكهربائي

- إذا كان من الضرورة تشغيل الآلة عن طريق وصلة توصيل كهربائي عليكم استخدام وصلات فيش مزودة بتوصيل أرضي .
- المقطع الداخلي لأسلاك الوصلة يجب أن لا يقل عن 1,5 مم<sup>2</sup> .
- لا ينصح باستخدام وصلة طويلة جدا .
- عند استخدام وصلة ملفوفة على البكر يجب فك السلك بكامله .

### قواعد استخدام حجر الجليخ

- سرعة دوران حجر الجليخ القسوي الموضحة على جانبه ، لا يجب أن تقل عن سرعة دوران محور الآلة .
- حجم حجر الجليخ يجب أن يتناسب مع حجم الآلة . لا يسمح باستخدام وصلت لتركيب حجر الجليخ ، أو بتوسيع فتحة تركيب الحجر إلى قطر أكبر .
- قبل تركيب الحجر أفصلوا الفيش من المأخذ .
- لا يسمح بترك فراغ بين الحجر و المسند أكبر من 1 - 1,5 مم .
- يمنع منعاً باتاً استخدام حجر جليخ مكسور

أو معطوب ، يجب تغييره فوراً ، لأن سرعة الدوران الكبيرة ممكن أن تؤدي إلى قذف أجزاء الحجر و الإصابة بها .

### أثناء سير العمل :

- استخدام نظارات واقية .
- عند شحذ المعادن يتكون شرار متطاير ، لا تتحركوا بجانب الآلة مواد قابلة للاشتعال.
- لا يسمح بالعمل بشروط الرطوبة العالية .
- عند ظهور غبار كثير استخدموا قناع تنفس ، و حسب الأماكن استخدموا جهاز ماص للغبار .
- لا يسمح بترك سلك التغذية الكهربائية بقرب الأجزاء المتحركة للآلة .
- أثناء الشحذ عليكم استخدام السطح الدائري الأمامي للحجر و يمنع الشحذ على جوانب الحجر منعاً باتاً .
- خلال الأسترحة من العمل أفصلوا الآلة من التيار المتردد .
- لا تلمسوا الحجر إلى أن يتوقف نهائياً
- يجب إطفاء الآلة فوراً في حال :**
- عطل سلك التغذية ، الفيش أو المأخذ.
- تعطل مفتاح التشغيل .
- ظهور دخان أو رائحة حريق .

### الصيانة الفنية و الخدمة



قبل الصيانة أفصلوا الآلة من

- التيار المتردد .
- بعد كل استخدام للآلة ينصح بتنظيف هيكلها ، و كذلك فتحات التهوية من الوسخ و الغبار بقطعة قماش أو منديل .
- الإنساخ الشديد ينصح بإزالته بواسطة قماش مرطب بالماء و الصابون .
- لا تتطلب الآلة تزييت إضافي .
- في حال حدوث اي عطل اتصلوا بمركز خدمة SBM Group

### حماية البيئة

الأجزاء الغير ضرورية لكم ، أو أجزاء التغليف ، يرجى تسليمها للجهات التي تقوم بأستخدامها مرة ثانية .

**GB DECLARATION OF CONFORMITY** ☐☐

We declare under our sole responsibility that this product is in conformity with the following standards or standardized documents: EN 61029-1:2009; EN 61029-2-4/A1:2003, in accordance with the regulations 2006/42/CEE, 2006/95/CEE, 2004/108/CEE.

NOISE/VIBRATION Measured in accordance with EN60745 the sound pressure level of this tool is 80.5 dB(A) and the sound power level is 93.5 dB(A) (standard deviation: 3 dB).

**DE KONFORMITÄTSERKLÄRUNG** ☐☐

Wir erklären in alleiniger Verantwortung, daß dieses Produkt mit den folgenden Normen oder normativen Dokumenten übereinstimmt: EN 61029-1:2009; EN 61029-2-4/A1:2003, gemäß den Bestimmungen der Richtlinien 2006/42/EG, 2006/95/EG, 2004/108/EG.

GERÄUSCH/VIBRATION Gemessen gemäß EN60745 beträgt der Schalldruckpegel dieses Gerätes 80.5 dB(A) und der Schalleistungspegel 93.5 dB(A) (Standardabweichung: 3 dB).

**FR DÉCLARATION DE CONFORMITÉ** ☐☐

Nous déclarons sous notre propre responsabilité que ce produit est en conformité avec les normes ou documents normalisés suivants: EN 61029-1:2009; EN 61029-2-4/A1:2003, conforme aux réglementations 2006/42/CEE, 2006/95/CEE, 2004/108/CEE.

BRUIT/VIBRATION Mesuré selon EN60745 le niveau de la pression sonore de cet outil est 80.5 dB(A) et le niveau de la puissance sonore 93.5 dB(A) (déviations standard: 3 dB).

**ES DECLARACIÓN DE CONFORMIDAD** ☐☐

Declaramos bajo nuestra sola responsabilidad que este producto está en conformidad con las normas o documentos normalizados siguientes: EN 61029-1:2009; EN 61029-2-4/A1:2003, de acuerdo con las regulaciones 2006/42/CEE, 2006/95/CEE, 2004/108/CEE.

RUIDOS/VIBRACIONES Medido según EN60745 el nivel de la presión acústica de esta herramienta se eleva a 80.5 dB(A) y el nivel de la potencia acústica 93.5 dB(A) (desviación estándar: 3 dB).

**PT DECLARAÇÃO DE CONFIRMIDADE** ☐☐

Declaramos sob nossa exclusiva responsabilidade que este producto cumpre as seguintes normas ou documentos normativos: EN 61029-1:2009; EN 61029-2-4/A1:2003, conforme as disposições das directivas 2006/42/CEE, 2006/95/CEE, 2004/108/CEE.

RUIDO/VIBRAÇÕES Medido segundo EN60745 o nível de pressão acústica desta ferramenta é 80.5 dB(A) e o nível de potência acústica 93.5 dB(A) (espaço de erro: 3 dB).

**IT DICHIARAZIONE DI CONFORMITÀ** ☐☐

Dichiaramo, assumendo la piena responsabilità di tale dichiarazione, che il prodotto è conforme alle seguenti normative e ai relativi documenti: EN 61029-1:2009; EN 61029-2-4/A1:2003, in base alle prescrizioni delle direttive CEE 2006/42, CEE 2006/95, CEE 2004/108.

RUMOROSITÀ/VIBRAZIONE Misurato in conformità al EN60745 il livello di pressione acustica di questo utensile è 80.5 dB(A) ed il livello di potenza acustica è 93.5 dB(A) (deviazione standard: 3 dB).

**NL CONFORMITEITSVERKLARING** ☐☐

Wij verklaren, dat dit product voldoet aan de volgende normen of normatieve documenten: EN 61029-1:2009; EN 61029-2-4/A1:2003, overeenkomstig de bepalingen van de richtlijnen 2006/42/EEG, 2006/95/EEG, 2004/108/EEG.

GELUID/VIBRATIE Gemeten volgens EN60745 bedraagt het geluidsdrumniveau van deze machine 80.5 dB(A) en het geluidsvermogen-niveau 93.5 dB(A) (standaard deviatie: 3 dB).

**SE KONFORMITETSFÖRKLARING** ☐☐

Vi intygar och ansvarar för, att denna produkt överensstämmer med följande norm och dokument: EN 61029-1:2009; EN 61029-2-4/A1:2003, enl. bestämmelser och riktlinjerna 2006/42/EWG, 2006/95/EWG, 2004/108/EWG.

LJUD/VIBRATION Ljudtrycksnivån som uppmätts enligt EN60745 är på denna maskin 80.5 dB(A) och ljudeffektnivån är 93.5 dB(A) (standard deviation: 3 dB).

Product management  
V. Nosik  
SBM group GmbH  
Kurfürstendamm 21  
10719 Berlin, Germany



**FI TODISTUS STANDARDINMUKAISUUDESTA** **CE**

Todistamme täten ja vastaamme yksin siitä, että tämä tuote on alluueteltujen standardien ja standardoimisasiakirjojen vaatimusten mukainen EN 61029-1:2009; EN 61029-2-4/A1:2003, seuraavien sääntöjen mukaisesti 2006/42/ETY, 2006/95/ETY, 2004/108/ETY. MELU/TÄRINÄ Mitattuna EN60745 mukaan työkalun melutaso on 80.5 dB(A) ja yleensä työkalun äänen voimakkuus on 93.5 dB(A) (keskihajonta: 3 dB).

**NO SAMSVARERKLÆRING** **CE**

Vi erklærer at det er under vårt ansvar at dette produkt er i samsvar med følgende standarder eller standard-dokumenter: EN 61029-1:2009; EN 61029-2-4/A1:2003, i samsvar med reguleringer 2006/42/EØF, 2006/95/EØF, 2004/108/EØF.

STØY/VIBRASJON Målt ifølge EN60745 er lydtrykknivået av dette verktøyet 80.5 dB(A) og lydstyrkenivået 93.5 dB(A) (standard deviasjon: 3 dB).

**DK KONFORMITETSERKLÆRING** **CE**

Vi erklærer under almindeligt ansvar, at dette produkt er i overensstemmelse med følgende normer eller normative dokumenter: EN 61029-1:2009; EN 61029-2-4/A1:2003, i henhold til bestemmelserne i direktiverne 2006/42/EØF, 2006/95/EØF, 2004/108/EØF.

STØJ/VIBRATION Måles efter EN60745 er lydtrykniveau af dette værktøj 80.5 dB(A) og lydeffektniveau 93.5 dB(A) (standard deviation: 3 dB).

**HU HASONLÓSÁGI NYILATKOZAT** **CE**

Teljes felelősségünk tudatában kijelentjük, hogy jelen termék a következő szabványoknak vagy kötelező hatósági előírásoknak megfelel: EN 61029-1:2009; EN 61029-2-4/A1:2003, a 2006/42/EWG, 2006/95/EWG, 2004/108/EWG előírásoknak megfelelően.

ZAJ/REZGÉS Az EN60745 alapján végzett mérések szerint ezen készülék hangnyomás szintje 80.5 dB(A) a hangteljesítmény szintje 93.5 dB(A) (normál eltérés: 3 dB).

**RO DECLARAȚIE DE CONFORMITATE** **CE**

Declarăm pe proprie răspundere că acest product este conform cu următoarele standarde sau documente standardizate: EN 61029-1:2009; EN 61029-2-4/A1:2003, în conformitate cu regulile 2006/42/EEC, 2006/95/EEC, 2004/108/EEC.

ZGOMOT/VIBRAȚII Măsurat în conformitate cu EN60745 nivelul de presiune a sunetului generat de acest instrument este de 80.5 dB(A) iar nivelul de putere a sunetului 93.5 dB(A) (abaterea standard: 3 dB).

**GR ΟΕ ΔΗΛΩΣΗ ΣΥΜΒΑΤΟΤΗΤΑΣ** **CE**

Δηλούμε υπευθύνως ότι το προϊόν αυτό είναι κατασκευασμένο σύμφωνα με τους εξής κανονισμούς ή κατασκευαστικές συστάσεις: EN 61029-1:2009; EN 61029-2-4/A1:2003, κατά τις διατάξεις των κανονισμών της Κοινής Αγοράς 2006/42/ΕΟΚ, 2006/95/ΕΟΚ, 2004/108/ΕΟΚ. ΘΡΥΒΟ/ΚΡΑΔΑΣΜΟΥΣ Μετρημένη σύμφωνα με EN60745 η στάθμη ακουστικής πίεσης αυτού του εργαλείου ανέρχεται σε 80.5 dB(A) και η στάθμη ηχητικής ισχύος σε 93.5 dB(A) (κοινή απόκλιση: 3 αΒ).

**PL OŚWIADCZENIE ZGODNOŚCI** **CE**

Niniejszym oświadczamy ponosząc osobistą odpowiedzialność, że produkt wykonany jest zgodnie z następującymi normami i dokumentami normalizującymi: EN 61029-1:2009; EN 61029-2-4/A1:2003, z godnie z wytycznymi 2006/42/EWG, 2006/95/EWG, 2004/108/EWG.

HAŁASU/WIBRACJE Pomiarów dokonano zgodnie z normą EN60745 ciśnienie akustyczne narzędzia wynosi 80.5 dB(A) zaś poziom mocy akustycznej 93.5 dB(A) (poziom odchylenie: 3 dB).

**CZ STRVZUJÍCÍ PROHLÁŠENÍ** **CE**

Potvrzujeme na odpovědnost, že tento výrobek odpovídá následujícím normám nebo normativním podkladům: EN 61029-1:2009; EN 61029-2-4/A1:2003, podle ustanovení směrnic 2006/42/EWG, 2006/95/EWG, 2004/108/EWG.

HLUČNOSTI/VIBRACÍ Měřeno podle EN60745 činí tlak hlukové vlny tohoto přístroje 80.5 dB(A) a dávka hlukovosti 93.5 dB(A) (standardní odchylka: 3 dB).

**SI IZJAVA O USTREZNOSTI** **CE**

Odgovorno izjavljamo, da je ta izdelek v skladu z naslednjimi standardi ali standardnimi dokumenti: EN 61029-1:2009; EN 61029-2-4/A1:2003, v skladu s predpisi navodil 2006/42/EEC, 2006/95/EEC, 2004/108/EEC.

HRUP/VIBRACIJA Izmerjeno v skladu s predpisom EN60745 je raven zvočnega pritiska za to orodje 80.5 dB(A) in jakosti zvoka 93.5 dB(A) (standarden odmik: 3 dB).

**CS IZJAVA O USKLAĎENOSTI** **CE**

Pod punom odgovorností izjavljujemo da je ovaj proizvod usklađen sa sledećim standardima ili standardizovanim dokumentima: EN 61029-1:2009; EN 61029-2-4/A1:2003, u skladu sa odredbama smernica 2006/42/EEC, 2006/95/EEC, 2004/108/EEC.

BUKA/VIBRACIJE Mereno u skladu sa EN60745, nivo pritiska zvuka ovog alata iznosi 80.5 dB(A), a jačina zvuka 93.5 dB(A) (normalno odstupanje: 3 dB).

Product management  
V. Nosik  
SBM group GmbH  
Kurfürstendamm 21  
10719 Berlin, Germany





**HR / BOS IZJAVA O USKLAĐENOSTI CE**

Izjavljujemo uz punu odgovornost da je ovaj proizvod usklađen sa slijedećim normama i normativnim dokumentima: EN 61029-1:2009; EN 61029-2-4/A1:2003, prema odredbama smjernica 2006/42/EGW, 2006/95/EGW, 2004/108/EGW. BUCI/VIBRACIJAMA Mjereno prema EN60745, prag zvučnog tlaka ovog električnog alata iznosi 80.5 dB(A) a jakost zvuka 93.5 dB(A) (standardna devijacija: 3 dB).

**TR STANDARDIASYON BEYANI CE**

Yeğane sorumlu olarak, bu ürünün aşağıdaki standartlara veya standart belgelerine uygun olduğunu beyan ederiz: EN 61029-1:2009; EN 61029-2-4/A1:2003, yönetmeliği hükümleri uyarınca 2006/42/EGW, 2006/95/EGW, 2004/108/EGW. GÜRÜLTÜ/TİTREŞİM Ölçülen EN60745 göre ses basıncı bu makinanın seviyesi 80.5 dB(A) ve çalışma sırasındaki gürültü 93.5 dB(A) (standart sapma: 3 dB).

**CE إعلان بشأن شهادات التوافق AE**

إننا نصرح وبكل مسؤولية بأن هذه الأداة تطابق المعايير و المواصفات التالية :  
EN 61029-1:2009; EN 61029-2-4/A1:2003  
و ذلك وفقا للقواعد التالية :  
2006/42/EEC, 2006/95/EEC, 2004/108/EEC  
الاهتزاز و مستوى الضجيج  
على ضوء نتائج القياسات التي قد تم القيام  
بها وفقا لمعيار EN60745 يقدر مستوى  
الضغط الصوتي لهذه الأداة ب 80.5 dB(A)  
ديسيبل ، و مستوى الضجيج يساوي  
93.5 dB(A) ديسيبل و تقدر نسبة الاهتزاز  
ب 7,8 m/s<sup>2</sup>

**RU ЗАЯВЛЕНИЕ О СООТВЕТСТВИИ CE**

Мы с полной ответственностью заявляем, что настоящее изделие соответствует следующим стандартам и нормативным документам: EN 61029-1:2009; EN 61029-2-4/A1:2003, - согласно правилам: 2004/108/ЕЕС, 2006/42/ЕЕС, 2006/95/ЕЕС. ШУМ И ВИБРАЦИЯ По результатам измерений в соответствии с EN60745 уровень звукового давления данного устройства составляет 80.5 дБ(А), уровень шума составляет 93.5 дБ(А), вибрация равна 7,8 м/с<sup>2</sup>.

**UA ЗАЯВА ПРО ВІДПОВІДНІСТЬ CE**

Ми з повною відповідальністю заявляємо, що справжній виріб відповідає наступним стандартам і нормативним документам: EN 61029-1:2009; EN 61029-2-4/A1:2003 - згідно із правилами: 2004/108/ЕЕС, 2006/42/ЕЕС, 2006/95/ЕЕС. ШУМ І ВІБРАЦІЯ За результатами вимірів відповідно до EN60745 рівень звукового тиску даного пристрою становить 80.5 дБ(А), рівень шуму становить 93.5 дБ(А), вібрація рівна 7,8 м/с<sup>2</sup>.

**KZ СӘЙКЕСТІЛІК ЖӨНІНДЕ ӨТІНІШ CE**

Осы бұйым келесі стандарттар мен нормативті құжаттарға сәйкестігі жөнінде толық жауапкершілікпен мәлімдейміз: 2004/108/ЕЕС, 2006/42/ЕЕС, 2006/95/ЕЕС - ережелеріне сәйкес EN 61029-1:2009; EN 61029-2-4/A1:2003. ШУ МЕН ДІРІЛ EN60745 өлшеулер нәтижесіне сәйкес осы құрылғының дыбыс қысымының деңгейі 80.5 дБ(А) құрайды, шу деңгейі 93.5 дБ(А) құрайды, діріл 7,8 м/с<sup>2</sup> тең.

**LT KOKYBĖS ATITIKTIES DEKLARACIJA CE**

Mes atsakingai pareiškiame, kad šis gaminyus atitinka tokius standartus ir normatyvinius dokumentus: EN 61029-1:2009; EN 61029-2-4/A1:2003, pagal EEB reglamentų 2006/42/EB, 2006/95/EB, 2004/108/EB nuostatas. TRIUKŠMINGUMAS/VIBRACIJA Šio prietaiso triukšmingumas buvo išmatuotas pagal EN60745 reikalavimus keliamo triukšmo garso slėgio lygis siekia 80.5 dB(A) ir akustinio galingumo lygis 93.5 dB(A) (standartinis nuokrypis: 3 dB).

**LV DEKLARĀCIJA PAR ATBILSTĪBU STANDARTIEM CE**

Mēs ar pilnu atbildību paziņojam, ka šis izstrādājums atbilst standartiem vai standartizācijas dokumentiem EN 61029-1:2009; EN 61029-2-4/A1:2003, un ir saskaņā ar direktīvām 2006/42/EG, 2006/95/EG, 2004/108/EG. TROKŠNIS/VIBRĀCIJA Saskaņā ar standartu EN60745 noteiktais instrumenta radītā trokšņa skaņas spiediena līmenis ir 80.5 dB(A) un skaņas jaudas līmenis ir 93.5 dB(A) (pie tipiskās izkliedes: 3 dB).

**EE VASTAVUSDEKLARATSIOON CE**

Kinnitame ainuvastutajana, et see toode vastab järgmistele standarditele või normdokumentidele: EN 61029-1:2009; EN 61029-2-4/A1:2003, vastavalt direktiivide 2006/42/EÜ, 2006/95/EÜ, 2004/108/EÜ nõuetele. MÜRA/VIBRATSIOON Vastavalt kooskõlas normiga EN60745 läbi viidud mõõtmistele on antud seadme helirõhk 80.5 dB(A) ja helitugevus 93.5 dB(A) (standardkõrvalekalle: 3 dB).

Product management  
V. Nosik  
SBM group GmbH  
Kurfürstendamm 21  
10719 Berlin, Germany



## DE HINWEISE ZUM UMWELTSCHUTZ

Alt-Elektrogeräte sind Wertstoffe, sie gehören daher nicht in den Hausmüll!

Wir möchten Sie daher bitten, uns mit Ihrem aktiven Beitrag bei der Ressourcenschonung und beim Umweltschutz zu unterstützen und dieses Gerät bei den-falls vorhandeneingerichteten Rücknahmestellen abzugeben.

## GB ENVIRONMENTAL PROTECTION

Discarded electric appliances are recyclable and should not be discarded in the domestic waste! Please actively support us in conserving resources and protecting the environment by returning this appliance to the collection centres (if available).

## FR INFORMATIONS SUR LA PROTECTION DE L'ENVIRONNEMENT

Tout appareil électrique usé est une matière recyclable et ne fait pas partie des ordures ménagères! Nous vous demandons de bien vouloir nous soutenir en contribuant activement au ménagement des ressources et à la protection de l'environnement en déposant cet appareil dans sites de collecte (si existants).

## ES ADVERTENCIA PARA LA PROTECCIÓN DEL MEDIO AMBIENTE

¡Los aparatos eléctricos desechables son materiales que no son parte de la basura doméstica! Por ello pedimos para que nos ayude a contribuir activamente en el ahorro de recursos y en la protección del medio ambiente entregando este aparato en los puntos de recogida existentes.

## PT INDICAÇÕES PARA A PROTECÇÃO DO MEIO AMBIENTE

Aparelhos eléctricos antigos são materiais que não pertencem ao lixo doméstico! Por isso pedimos para que nos apoie, contribuindo activamente na poupança de recursos e na protecção do ambiente ao entregar este aparelho nos pontos de recolha, caso existam.

## IT AVVERTENZE PER LA TUTELA DELL'AMBIENTE

Gli apparecchi elettrici vecchi sono materiali pregiati, non rientrano nei normali rifiuti domestici! Preghiamo quindi i gentili clienti di contribuire alla salvaguardia dell'ambiente e delle risorse e di consegnare il presente apparecchio ai centri di raccolta competenti, qualora siano presenti sul territorio

## NL RICHTLIJNEN VOOR MILIEUBESCHERMING

Gebruikte elektronische apparaten horen niet thuis in het huishafval!

Wij vragen u daarom een bijdrage aan de bescherming van ons milieu te leveren en dit apparaat op de voorziene verzamelplaatsen af te geven.

## DK ANVISNINGER OM MILJØBESKYTTELSE

Kasserede elektriske apparater indeholder materiale, der kan genbruges, og bør derfor aldrig smides væk som almindeligt affald. Når dette apparat skal kasseres, vil vi derfor opfordre Dem til at aflevere det på et egnet opsamlingssted, hvis et sådant findes, og således være med til at bevare ressourcer og beskytte miljøet.

## SE ÅTERVINNING

Elektriska verktyg, tillbehör och förpackning får inte kastas i hushållsoporna (gäller endast EU-länder). Enligt direktivet 2002/96/EG som avser äldre elektrisk och elektronisk utrustning och dess tillämpning enligt nationell lagstiftning ska uttjänta elektriska verktyg sorteras separat och lämnas till miljövänlig återvinning

## NO MILJØVERN

Kast aldri elektroverktøy, tilbehør og emballasje i husholdningsavfallet (kun for EU-land). I henhold til EU-direktiv 2002/96/EF om kasserte elektriske og elektroniske produkter og direktivets iverksettning i nasjonal rett, må elektroverktøy som ikke lenger skal brukes, samles separat og returneres til et miljøvennlig gjenvinningsanlegg

## FI YMPÄRISTÖNSUOJELU

Älä hävittää sähkötyökäluä, tarvikkeita tai pakkausta tavallisen kotitalousjätteen mukana (koskee vain EU-maita). Vanhoja sähkö- ja elektroniikkalaitteita koskevan EU-direktiivin 2002/96/ETY ja sen maaokohtaisten sovellusten mukaisesti käytetyt sähkötyökäluat on toimitettava ongelmajätteen keräyspisteeseen ja ohjattava ympäristöstävälliseen kierrätykseen

## EE KESKONNAKAITSE

Ärge visake kasutusõõlmatuks muutunud elektrilisi töõriistu, lisatarvikuid ja pakendeid ära koos õlmejätmetega (õõksnes EL liikmesriikidele). Vastavalt Euroopa Parlamendi ja nõukogu direktiivile 2002/96/EÜ elektri- ja elektroonikaseadmete jätmete kohta ning direktiivi nõuete kohaldamisele liikmesriikides tuleb kasutusõõlmatuks muutunud elektrilised töõriistad koguda eraldi ja keskkonnasäästlikult korduvkasutada või ringlusse võtta

## LV APKĀRTĒJĀS VIDES AIZSARDZĪBA

Neizmetiet elektroiekārtas, piederumus un iesaiņojuma materiālus sadzīves atkritumos (tikai ES valstīm). Saskaņā ar Eiropas Direktīvu 2002/96/EG par lietotajām elektroiekārtām, elektronikas iekārtām un tās iekļaušanu valsts likumdošanā lietotās elektroiekārtas ir jāsavāc atsevišķi un jānogādā atbilstošajās iekārtās vai videi draudzīgā veidā

## LT APLINKOS APSAUGA

Nemeskite elektrinių įrankių, papildomos įrangos ir pakuotės į buitinių atliekų konteinerius (galioja tik ES valstybėms). Pagal ES Direktyva 2002/96/EG dėl naudotų elektrinių ir elektroninių prietaisų atliekų utilizavimo ir pagal vietinius valstybės įstatymus atitamavę elektriniai įrankiai turi būti surenkami atskirai ir gabenami į atninių žaliavų tvarkymo vietas, kur jie turi būti sunaikinami ar perdirbami aplinkai nekenksmingu būdu



**RU****УКАЗАНИЯ ПО ЗАЩИТЕ  
ОКРУЖАЮЩЕЙ СРЕДЫ**

Старые электроприборы подлежат вторичной переработке и поэтому не могут быть утилизированы с бытовыми отходами! Поэтому мы хотели бы попросить Вас активно поддержать нас в деле экономии ресурсов и защиты окружающей среды и сдать этот прибор в приемный пункт утилизации (если таковой имеется).

**KZ****ҚОРШАҒАН ОРТАНЫ ҚОРҒАУ**

Сізге керек емес бұйымды, керек-жарақтарды және (немесе) қорапты қайталама қайта өңдеумен айналысатын ұйымға өткізу қажет.

**UA****ВКАЗИВКИ ПО ЗАХИСТУ  
НАВКОЛИШНЬОГО СЕРЕДОВИЩА**

Старі електроприлади являють собою сукупність технічних матеріалів і тому не можуть бути утилізовані з побутовими відходами! Тому ми хотіли б попросити Вас активно підтримати нас у справі економії ресурсів і захисту навколишнього середовища і здати цей прилад у приймальний пункт утилізації (якщо такий є).

**PL****INFORMACJA DOTYCZĄCA  
OCHRONY ŚRODOWISKA**

Zużyte urządzenia elektryczne są surowcami wtórnymi – nie wolno wyrzucać ich do pojemników na odpady domowe, ponieważ mogą zawierać substancje niebezpieczne dla zdrowia ludzkiego i środowiska! Prosimy o aktywną pomoc w oszczędnym gospodarowaniu zasobami naturalnymi i ochronie środowiska naturalnego przez przekazanie zużytego urządzenia do punktu składowania surowców wtórnych - zużytych urządzeń elektrycznych.

**CZ****POKYNY K OCHRANĚ  
ŽIVOTNÍHO PROSTŘEDÍ**

Staré elektrické přístroje jsou recyklovatelné odpady a nepatří proto do domácího odpadu! Chceme vás tímto požádat, abyste aktivně přispěli k podpoře ochrany přírodních zdrojů a životního prostředí, a odevzdali tento přístroj na k tomu určených sběrných místech.

**SK****UPUTSTVO O ZAŠTITI OKOLINE**

Stari električni uređaji sastoje se od vrednih materijala i ne spadaju u kućno smeće! Stoga vas molimo da nas svojim aktivnim doprinosom podržite pri štednji resursa i zaštiti životne sredine, te da ovaj uređaj predate na mesta predviđena za sakupljanje starih električnih uređaja, ukoliko je takvo organizovano.

**HU****A KÖRNYEZETVÉDELEMMEL  
KAPCSOLATOS TUDNIVALÓK**

A kiselejtezett elektromos készülékek értékes nyersanyagokat tartalmaznak, és erre figyelemmel nem tartoznak a háztartási hulladék körébe! A gyártómű minden felhasználót arra kér, hogy a maga részéről is tegyen meg mindent a költségkímélés és környezetvédelem érdekében, és a kiselejtezett készüléket adja át az erre a célra kialakított visszavételi helyen, amennyiben van ilyen a környéken.

**RO****INDICAȚII PENTRU PROTECȚIA  
MEDIULUI ÎNCONJURĂTOR**

Aparatele electrice uzate sunt materiale valoroase, motiv pentru care locul lor nu este la gunoii menajer! Din această cauză, vă rugăm să ne sprijiniți și să participați la protejarea resurselor naturale și a mediului înconjurător, prin predarea acestui aparat la centrele de preluare a acestora, în cazul în care ele există.

**SI****NAPOTKI ZA ZAŠČITO OKOLJA**

Stare električne naprave so material, ki ne spada v gospodinjске odpadke. Prosimo vas, da nam aktivno pripomorete pri ohranjanju naravnih virov in zaščiti okolja, zato neuporabno električno napravo odstranite na predvidenih, v te namene urejenih odvzemnih mestih.

**HR/BOS****UPUTE O ZAŠTITI OKOLIŠAI**

Stari električni uređaji sastoje se od vrijednih materijala te stoga ne spadaju u kućno smeće! Stoga vas molimo da nas svojim aktivnim doprinosom podržite pri štednji resursa i zaštiti okoliša, te da ovaj uređaj predate na mjesta predviđena za sakupljanje starih električnih uređaja, ukoliko je takvo organizirano.

**GR****ΥΠΟΔΕΙΞΕΙΣ ΓΙΑ ΤΗΝ ΠΡΟΣΤΑΣΙΑ  
ΤΟΥ ΠΕΡΙΒΑΛΛΟΝΤΟΣ**

Οι παλιές ηλεκτρικές συσκευές είναι πολύτιμα υλικά και συνεπώς δεν έχουν θέση στα οικιακά απορρίμματα! Θα θέλαμε λοιπόν να σας παρακαλέσουμε να μας υποστηρίξετε συμβάλλοντας ενεργά στην προστασία των πρώτων υλών και του περιβάλλοντος παραδίδοντας τη συσκευή αυτή στις υπηρεσίες ανακύκλωσης - εφόσον υπάρχουν.

**TR****ÇEVRE KORUMA BİLGİLERİ**

Eski elektrikli cihazlar dönüştürülebilir malzeme olup ev çöpmüne atılmamalı! Doğal kaynakların ve çevrenin korunmasına etkin biçimde katkıda bulunmak üzere cihazı lütfen toplama merkezlerine (varsa) iade edin.

**حماية البيئة****AE**

الأجزاء الغير ضرورية لكم . أو أجزاء التغليف . يرجى تسليمها للجهات التي تقوم باستخدامها مرة ثانية .



# Defort®

- GB** Subject to change
- DE** Änderungen vorbehalten
- FR** Sous réserve de modifications
- ES** Reservado el derecho de modificaciones técnicas
- PT** Reservado o direito a modificações
- IT** Con riserva di modifiche
- NL** Wijzigingen voorbehouden
- SE** Ändringar förbehålles
- FI** Pidätämme oikeuden muutoksiin
- NO** Rett till endringer forbeholdes
- DK** Ret til ændringer forbeholdes
- HU** Változtatás jogát fenntartjuk
- RO** Cu dreptul la modificări
- GR** ηρουμε το δικαίωμα αλλαγών
- PL** Zastrzega się prawo dokonywania zmian
- CZ** Změny vyhrazeny
- SI** Pridržujemo si pravico do sprememb
- CS** Sa pravom na změnu
- HR** **BOS** S pravom na izmjene
- TR** Değişik yapmak hakkı saklıdır
- AE** مع التمتع مجق تعديل البيانات
- RU** Изделия под торговой маркой «Defort» постоянно и непрерывно совершенствуются, поэтому технические характеристики и дизайн изделий могут изменяться без предварительного уведомления. Приносим извинения за причиненные этим неудобства.
- UA** Вироби під торговою маркою «Defort» постійно і безперервно удосконалюються, тому технічні характеристики і дизайн виробів можуть змінюватися без попереднього повідомлення. Приносимо вибачення за заподіяні цим незручності.
- KZ** Өзгертуге қққымен
- LT** Galimi pakeitimai
- LV** Ar tiesībām veikt izmaiņas
- EE** Säilib õigus muudatustele



**SBM**  
Storm Branded Machines  
**group**

**SBM group GmbH**  
Kurfürstendamm 21  
10719 Berlin, Germany

[www.sbm-group.com](http://www.sbm-group.com)