

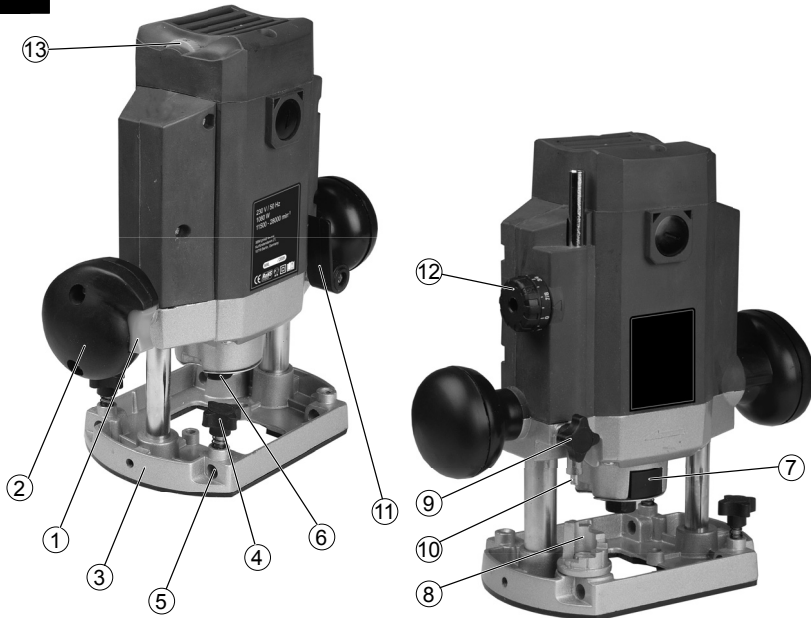
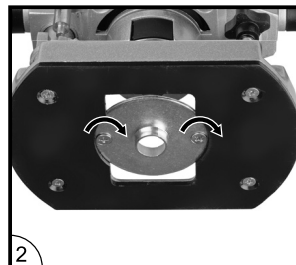
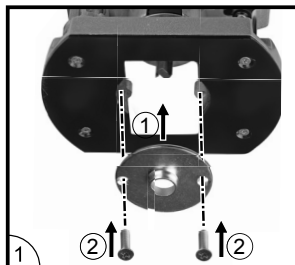
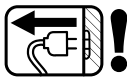
# **stomer** PROFESSIONAL®



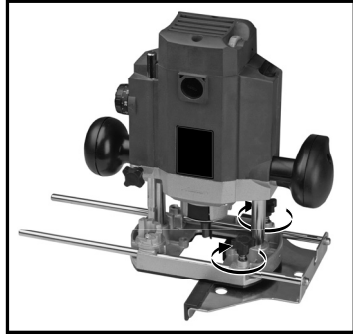
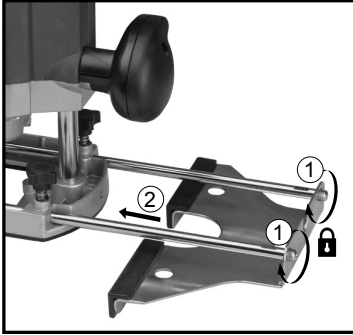
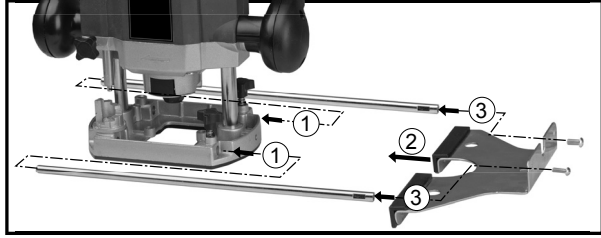
## **SER-1600**

**98290899**

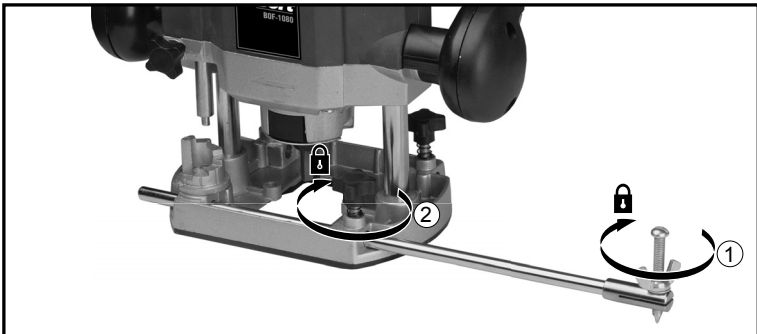
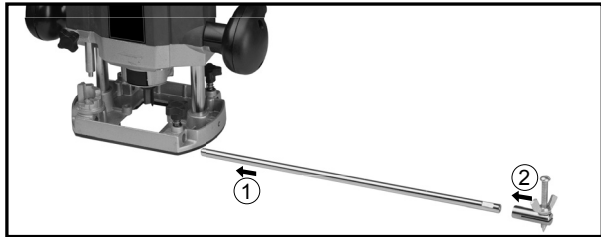
<b>DE</b> Bedienungsanleitung.....6	<b>RU</b> Инструкция по эксплуатации .....20
<b>GB</b> User's Manual .....7	<b>KZ</b> Қолданысы бойынша нұсқама .....21
<b>FR</b> Mode d'emploi..... 8	<b>UA</b> Інструкція з експлуатації .....22
<b>ES</b> Instrucciones de servicio .....9	<b>PL</b> Instrukcja obsługi .....23
<b>PT</b> Manual de instruções .....10	<b>CZ</b> Návod k použití .....24
<b>IT</b> Istruzione per l'uso ..... 11	<b>SK</b> Uputstvo za korisnike .....25
<b>NL</b> Gebruiksaanwijzing .....12	<b>HU</b> Használati utasítás .....26
<b>DK</b> Brugervejledning .....13	<b>RO</b> Manual de utilizare .....27
<b>SE</b> Bruksanvisning.....14	<b>SI</b> Navodilo za uporabo .....28
<b>NO</b> Bruksanvisning.....15	<b>HR</b> <b>BOS</b> Upute za uporabu .....29
<b>FI</b> Käyttöohje .....16	<b>GR</b> Οδηγίες χρήσεως .....30
<b>EE</b> Kasutusjuhend .....17	<b>TR</b> Kullanım kılavuzu .....31
<b>LV</b> Instrukcija .....18	<b>AE</b> جهاز اللحم المزود بمقوم عكسي للتليار .....32
<b>LT</b> Instrukcija .....19	

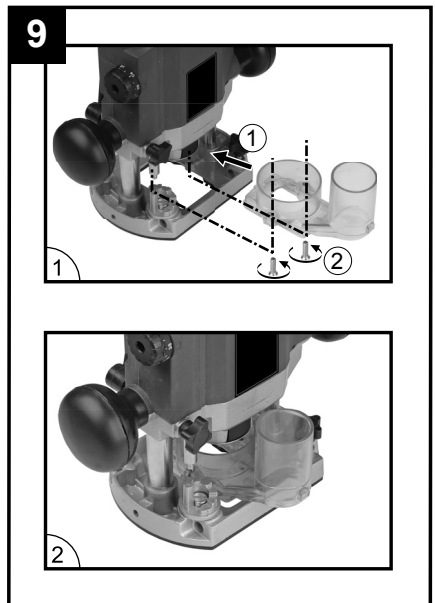
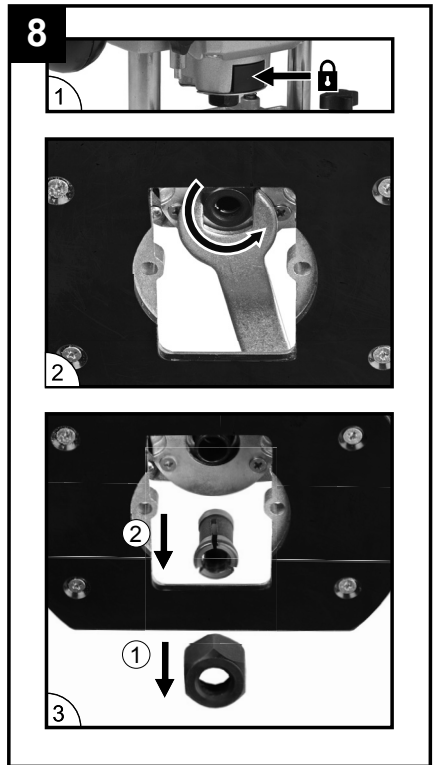
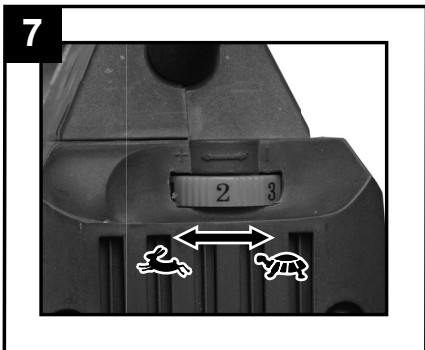
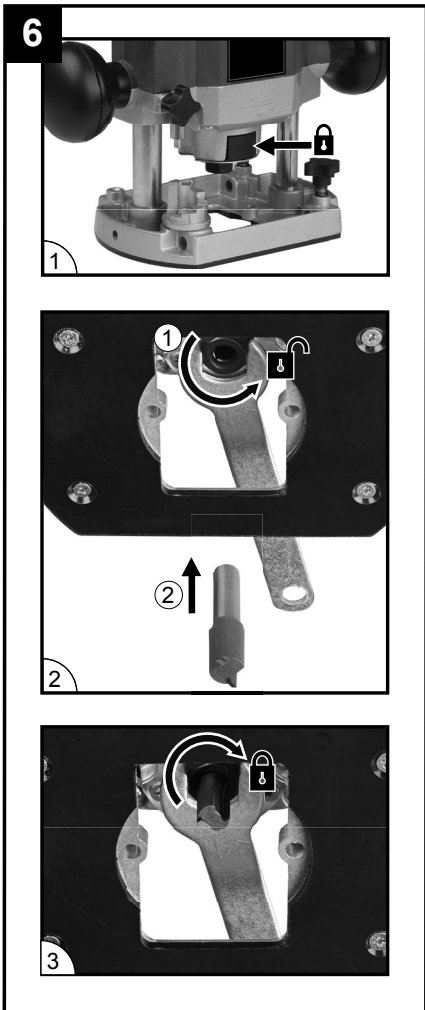
**1****230 V**  
**50 Hz****1500**  
**W****8000-**  
**23500**  
**min<sup>-1</sup>****12**  
**mm****0-60**  
**mm****5.2 kg****2****3**

4

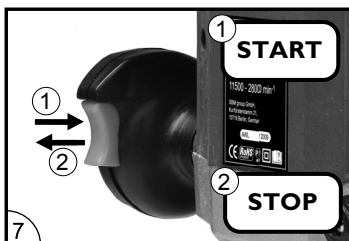
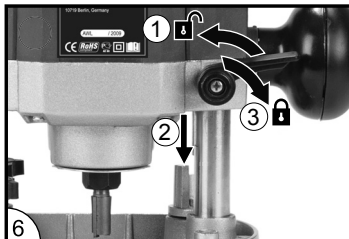
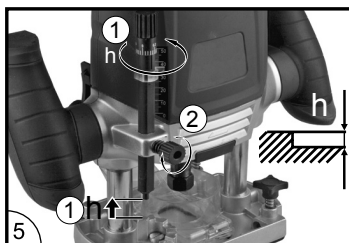
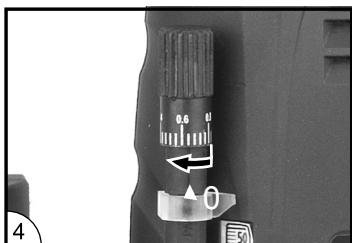
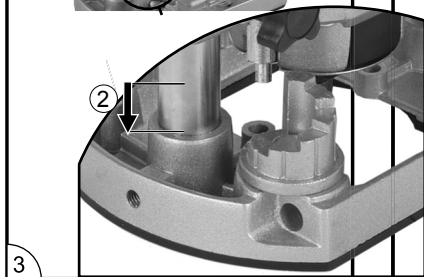
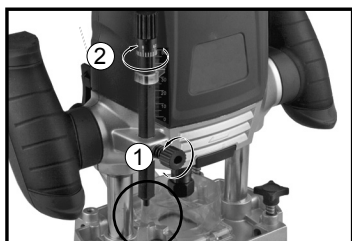
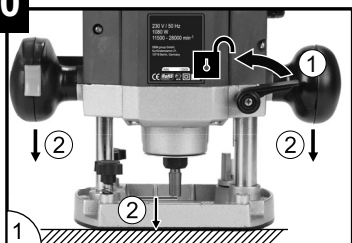


5

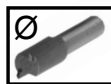




10



11



Hard

4-10 mm	5-6
12-20 mm	3-4
22-40 mm	1-2



Soft

4-10 mm	5-6
12-20 mm	3-6
22-40 mm	1-3



4-10 mm	3-6
12-20 mm	2-4
22-40 mm	1-3



4-15 mm	2-3
16-40 mm	1-2



4-15 mm	1-2
16-40 mm	1

**Oberfräse****INTENDED USE**

Das Werkzeug ist bestimmt zum Fräsen von Nuten, Kanten, Profile und Langlöcher in Holz, Kunststoff und Leichtbaustoffen sowie zum Kopierfräsen.

**TECHNISCHE DATEN****1****WERKZEUG-ELEMENTE****2**

- 1 Ein-Aus-Schalter
- 2 Griff
- 3 Frässohle
- 4 Klemmschraube für Parallelführung
- 5 Aufnahme für Parallelführung
- 6 Spannfütmutter
- 7 Spindelverriegelung
- 8 Revolver-Tiefenanschlag
- 9 Klemmschraube Tiefenanschlag
- 10 Tiefenanschlag
- 11 Klemmhebel
- 12 Verteilung der Frästiefe
- 13 Verstellrad elektronische Drehzahlregelung
- 14 Stellknopf Höhe

**SICHERHEIT**

**ACHTUNG!** Sämtliche Anweisungen sind zu lesen. Fehler bei der Einhaltung der nachstehend aufgeführten Anweisungen können elektrischen Schlag, Brand und/oder schwere Verletzungen verursachen.

**ALLGEMEINES**

- Der Benutzer dieses Werkzeuges sollte älter als 16 Jahre sein
- Ziehen Sie grundsätzlich den Netzstecker, bevor Sie beliebige Änderungen an den Einstellungen oder einen Zubehörwechsel vornehmen

**ZUBEHÖR**

- SBM Group kann nur dann die einwandfreie Funktion des Werkzeuges zusichern, wenn Original-Zubehör verwendet wird
- Nur Zubehör verwenden, dessen zulässige Drehzahl mindestens so hoch ist wie die höchste Leerlaufdrehzahl des Werkzeuges
- Keine rissige oder verformte Fräsköpfe benutzen
- Nur scharfe Fräsköpfe benutzen
- Zubehör schützen vor Stoß-, Schlag- und Fetteinwirkung
- Mit diesem Werkzeug nur Hochleistungs-Schnellstahl (HSS) oder Hartmetall-Fräsköpfe benutzen

**VOR DER ANWENDUNG**

- Beschädigungen durch Schrauben, Nägel und ähnliches an Ihrem Werkstück vermeiden; diese vor Arbeitsbeginn entfernen
- Stets nachprüfen, daß die Netzspannung mit der auf dem Typenschild des Werkzeuges angegebenen Spannung übereinstimmt (mit 230V oder 240V beschriftete Werkzeuge können auch an 220V betrieben werden)
- Nicht mit asbesthaltigen Materialien arbeiten
- Das Werkstück einspannen, falls es nicht aufgrund seines Eigengewichtes in der Ruhelage verharrt
- Das Werkzeug nicht in einen Schraubstock spannen
- Bei Benutzung von Verlängerungskabeln darauf achten, daß das Kabel völlig abgerollt ist und eine Kapazität von 16 A hat
- Der Geräuschpegel beim Arbeiten kann 85 dB(A) überschreiten; Gehörschutz tragen
- Tragen Sie eine Staubschutzmaske bei Bearbeiten von Materialien, bei denen gesundheitsgefährdende Stäube entstehen; informieren Sie sich vorher über die zu bearbeitenden Materialien

- Beim Anschließen sicherstellen, daß das Werkzeug ausgeschaltet ist

**WÄHREND DER ANWENDUNG**

- Das Kabel stets von umlaufenden Teilen des Werkzeuges fernhalten; das Kabel nach hinten, vom Werkzeug weg, halten
- Werkzeug nicht weiter verwenden, wenn das Kabel oder die Bodenplatte (= Schutzvorrichtung) beschädigt ist; lassen Sie dieses von einem anerkannten Elektrofachmann ersetzen
- Hände und Finger dürfen beim Einschalten des Werkzeuges nicht in der Nähe des Fräskopfes sein
- Niemals die Maximalfrästiefe des Fräskopfes während der Schnittarbeit überschreiten
- Bei elektrischer oder mechanischer Fehlfunktion das Werkzeug sofort ausschalten und den Netzstecker ziehen
- Falls der Fräskopf blockiert ist und dies zu ruckartigen Kräften am Werkzeug führt, das Werkzeug sofort ausschalten
- Bei Unterbrechung der Stromversorgung oder versehentlichem Ziehen des Netzsteckers das Werkzeug sofort abschalten, um unkontrollierten Wiederanlauf zu verhindern
- Nicht soviel Druck auf das Werkzeug ausüben, daß es zum Stillstand kommt

**NACH DER ANWENDUNG**

- Nach beendeter Arbeit Spannhebel nach oben stellen, das Werkzeug in die obere Ausgangsstellung zurückführen und ausschalten

**3** Montieren der Adapterplatte (zum Arbeiten nach einer Vorlage)

**4** Montieren des Seitenanschlags

**5** Rundführung

**6** Einsetzen/Entfernen der Fräsköpfe

**7** Wechseln der Spannhülse

**8** Drehzahlregler

**9** Montieren/Entfernen des Staubsaugeranschlusses

**10** Bedienung des Werkzeuges



Die Maschine ist nach EN60745 doppelisoliert; daher ist Erdung nicht erforderlich.

**WARTUNG**

Trennen Sie die Maschine vom Netz, wenn Sie am Mechanismus Wartungsarbeiten ausführen müssen.

Die Maschinen von SBM Group sind entworfen, um während einer langen Zeit problemlos und mit minimaler Wartung zu funktionieren. Sie verlängern die Lebensdauer, indem Sie die Maschine regelmäßig reinigen und fachgerecht behandeln.

Reinigen Sie das Maschinengehäuse regelmäßig mit einem weichen Tuch, vorzugsweise nach jedem Einsatz. Halten Sie die Lüfterschlitze frei von Staub und Schmutz. Entfernen Sie hartnäckigen Schmutz mit einem weichen Tuch, angefeuchtet mit Seifenwasser. Verwenden Sie keine Lösungsmittel wie Benzin, Alkohol, Ammonia, usw. Derartige Stoffe beschädigen die Kunststoffteile.

Die Maschine braucht keine zusätzliche Schmierung.

Wenden Sie sich in Störungsfällen, z.B. durch Verschleiß eines Teils, an Ihren örtlichen SBM Group-Vertragshändler.

**UMWELT**

Um Transportschäden zu verhindern, wird die Maschine in einer soliden Verpackung geliefert. Die Verpackung besteht weitgehend aus verwertbarem Material. Benutzen Sie also die Möglichkeit zum Recyceln der Verpackung. Bringen Sie bei Ersatz die alten Maschinen zu Ihren örtlichen SBM Group-Vertragshändler. Er wird sich um eine umweltfreundliche Verarbeitung Ihrer alten Maschine bemühen.

## Router

### INTENDED USE

The tool is intended to route grooves, edges, profiles and elongated holes in wood, plastic and light building materials as well as to copy-route

### TECHNICAL SPECIFICATIONS 1

### PRODUCT ELEMENTS 2

- 1 On/off switch
- 2 Handle
- 3 Router base
- 4 Locking bolt for parallel guide
- 5 Opening for parallel guide
- 6 Collet nut
- 7 Spindle lock
- 8 Revolver-depth stop
- 9 Locking bolt depth stop
- 10 Depth stop
- 11 Clamping lever
- 12 Scale cutting depth
- 13 Adjusting wheel electronic speed control
- 14 Height adjusting button

### SAFETY

**WARNING!** Read all instructions. Failure to follow all instructions listed below may result in electric shock, fire and/or serious injury.

### GENERAL

- This tool should not be used by people under the age of 16 years
- Always disconnect plug from power source before making any adjustment or changing any accessory

### ACCESSORIES

- SBM Group can assure flawless functioning of the tool only when original accessories are used
- Use only accessories with an allowable speed matching at least the highest no-load speed of the tool
- Do not use damaged or deformed router bits
- Only use sharp router bits
- Protect accessories from impact, shock and grease
- Only use high speed steel (HSS) or carbide-tipped (CT) router bits with this tool

### BEFORE USE

- Avoid damage that can be caused by screws, nails and other elements in your workpiece; remove them before you start working
- Always check that the supply voltage is the same as the voltage indicated on the nameplate of the tool (tools with a rating of 230V or 240V can also be connected to a 220V supply)
- Do not work with materials containing asbestos
- Clamp the workpiece in case it does not remain stationary from its own weight
- Do not clamp the tool in a vice
- Use completely unrolled and safe extension cords with a capacity of 16 Amps (UK 13 Amps)
- The noise level when working can exceed 85 dB(A); wear ear protection
- Wear a dust protection mask when working with materials which produce dust that is detrimental to health; inform yourself beforehand about the materials to be worked on
- Be sure tool is switched off when plugging in

### DURING USE

- Always keep the cord away from moving parts of the tool; direct the cord to the rear, away from the tool
- Never use tool when cord or base-plate (=protective guard) is damaged; have it replaced by a qualified person
- Keep hands and fingers away from router bit when tool is switched on
- Never exceed maximum cutting depth of router bit while cutting
- In case of electrical or mechanical malfunction, immediately switch off the tool and disconnect the plug
- In case the router bit is blocked, resulting in jerking forces on the tool, immediately switch off the tool
- In case of current interruption or when the plug is accidentally pulled out, immediately switch off the tool in order to prevent uncontrolled restarting
- Do not apply so much pressure on the tool that it comes to a standstill

### AFTER USE

- After finishing the work, lift lever, guide the tool back into the upper starting position, and switch off the tool

### WHEN CONNECTING NEW 3-PIN PLUG (U.K. ONLY):

- Do not connect the blue (= neutral) or brown (= live) wire in the cord of this tool to the earth terminal of the plug
- If for any reason the old plug is cut off the cord of this tool, it must be disposed of safely and not left unattended

**3** Mounting adapter plate (for copying with a template)

**4** Mounting rip fence

**5** Circular guide

**6** Mounting/removing router bits

**7** Speed control

**8** Changing collet

**9** Mounting/removing of vacuum cleaner adapter

**10** Operating the tool



Your machine is double insulated in accordance with EN 50144; therefore no earthwire is required.

### MAINTENANCE



Make sure that the machine is not live when carrying out maintenance work on the motor.

Regularly clean the machine housing with a soft cloth, preferably after each use. Keep the ventilation slots free from dust and dirt. If the dirt does not come off use a soft cloth moistened with soapy water. Never use solvents such as petrol, alcohol, ammonia water, etc. These solvents may damage the plastic parts.

The machine requires no additional lubrication.

Should a fault occur, e.g. after wear of a part, please contact your local SBM Group dealer.

### ENVIRONMENT

In order to prevent the machine from damage during transport, it is delivered in a sturdy packaging. Most of the packaging materials can be recycled. Take these materials to the appropriate recycling locations. Take your unwanted machines to your local SBM Group dealer. Here they will be disposed of in an environmentally safe way.

## Défonceuse

FR

### INTRODUCTION

L'outil est conçu pour le fraisage des rainures, bords, profils et rainures droites dans le bois, les matières plastiques et matériaux de construction légers ainsi que pour le fraisage par collage

### SPECIFICATIONS TECHNIQUES 1

### ELEMENTS DE L'OUTIL 2

- 1 Bouton marche/arrêt
- 2 Poignée
- 3 Semelle de fraisage
- 4 Vis de serrage du guide parallèle
- 5 Dispositif d'insertion du guide parallèle
- 6 Écrou de la pince de serrage
- 7 Dispositif de blocage d'arbre
- 8 Butée de profondeur-revolver
- 9 Vis de serrage de la butée de profondeur
- 10 Butée de profondeur
- 11 Levier de blocage
- 12 Échelle graduée profondeur de fraisage
- 13 Molette de réglage électronique de la vitesse
- 14 Bouton de réglage de hauteur

### SECURITE

ATTENTION! Lisez toutes les instructions. Le nonrespect des instructions indiquées ci-après peut entraîner un choc électrique, un incendie et/ou de graves blessures sur les personnes.

### GENERALITES

- Cet outil est interdit aux jeunes n'ayant pas atteint l'âge de 16 ans
- Toujours débranchez l'outil avec tout réglage ou changement d'accessoire

### ACCESSOIRES

- SBM Group ne peut se porter garant du bon fonctionnement de cet outil que s'il a été utilisé avec les accessoires d'origine
- La vitesse admissible des accessoires utilisés doit être au moins aussi élevée que la vitesse à vide maximale de l'outil
- Ne jamais utilisez des fraises endommagées ou déformées
- N'utilisez que des fraises bien affûtées
- Protégez les accessoires contre les impacts, les chocs et la graisse
- N'utilisez que des fraises en acier rapide (HSS) ou au carbure avec cet outil

### AVANT L'USAGE

- Faites attention aux vis, clous ou autres éléments qui pourraient se trouver dans la pièce à travailler et qui risqueraient d'endommager très fortement votre outil; d'abord les enlevez puis travaillez
- Toujours contrôlez si la tension secteur correspond à la tension indiquée sur la plaquette signalétique de l'outil (les outils conçus pour une tension de 230V ou 240V peuvent également être branchés sur 220V)
- Ne jamais travaillez avec des matériaux contenant de l'amiant
- Serrez la pièce dans le cas où elle ne resterait pas stationnaire de par son propre poids
- Ne pas serrez l'outil dans un étai
- Utilisez un câble de prolongement complètement déroulé et de bonne qualité d'une capacité de 16 A
- Le niveau sonore en fonctionnement peut dépasser 85 dB(A); munissez-vous de casques anti-bruit

- Portez un masque de protection lors de travaux sur des matériaux produisant des poussières nuisibles à la santé; toujours s'informez de la technicité de ces matériaux avant de travailler avec ceux-ci
- S'assurez que l'outil est hors service en le branchant

### PENDANT L'USAGE

- Tenez le câble à distance des parties mobiles de l'outil; orientez le câble vers l'arrière le plus loin possible de l'outil
- Ne jamais utilisez l'outil avec le câble ou la plaque-base (= dispositif de protection) endommagée; faites-les remplacer par un technicien qualifié
- Évitez de laisser vos doigts près de la fraise quand l'outil est en marche
- Ne jamais dépassez la profondeur de coupe maximale de la fraise en coupant
- En cas de dysfonctionnement électrique ou mécanique, mettez directement l'outil hors service et débranchez la fiche
- Au cas où la fraise est bloquée, ayant pour conséquence des saccades, mettez directement l'outil hors service
- En cas d'interruption de courant ou de débranchement accidentel de la fiche, éteignez l'outil immédiatement pour l'empêcher de redémarrer de façon inopinée
- Ne pas exercez une pression excessive sur l'outil, de sorte qu'il s'arrête

### APRES L'USAGE

- Une fois le travail terminé, soulevez le levier, et remettez l'outil dans sa position initiale supérieure, puis arrêtez l'outil

**3** Montage du plat adaptateur (pour reproduire avec un gabarit)

**4** Montage du guide pour coupes parallèles

**5** Guide circulaire

**6** Montage/démontage des fraises

**7** Contrôle de vitesse

**8** Changement de la douille

**9** Montage/démontage de l'adaptateur pour l'aspirateur

**10** Utilisation de l'outil



La machine est doublement isolée conformément à la norme EN60745; un fil de mise à la terre n'est pas donc pas nécessaire.

### ENTRETIEN



Assurez-vous que la machine n'est pas sous tension si vous allez procéder à des travaux d'entretien dans son système mécanique.

Nettoyez régulièrement le carter au moyen d'un chiffon doux, de préférence à Tissue de chaque utilisation. Veillez à ce que les fentes d'aération soient indemnes de poussière et de saletés.

En présence de saleté tenace, employez un chiffon doux humecté d'eau savonneuse. Proscrivez l'emploi de solvants comme l'essence, l'alcool, l'ammoniaque etc. car ces substances attaquent les pièces en plastique. Cette machine ne nécessite pas de graissage supplémentaire.

En cas de panne survenue par exemple à la suite de l'usure d'une pièce, contactez votre distributeur SBM Group local.

### ENVIRONNEMENT

Pour éviter les dommages liés au transport, la machine est livré dans un emballage robuste. L'emballage est autant que possible constitué de matériau recyclable. Veuillez par conséquent destiner cet emballage au recyclage.

Si vous allez changer de machines, apportez les machines usagées à votre distributeur SBM Group local qui se chargera de les traiter de la manière la plus écologique possible.



## Fresadora

### INTRODUCCIÓN

La herramienta está destinada para fresar ranuras, cantos, perfiles y agujeros rasgados en materiales de madera, sintéticos y de construcción ligeros y para fresar con copiador

### CARACTERÍSTICAS TÉCNICAS

1

### ELEMENTOS DE LA HERRAMIENTA

2

- 1 Interruptor de encendido/apagado
- 2 Asa
- 3 Soporte de fresadora
- 4 Tornillo de bloqueo para la guía paralela
- 5 Abertura para la guía paralela
- 6 Tuerca para pinza
- 7 Bloqueo del husillo
- 8 Tope de profundidad de revólver
- 9 Tope de profundidad para el tornillo de bloqueo
- 10 Tope de profundidad
- 11 Palanca inmovilizadaota
- 12 Escala de profundidad de corte
- 13 Control electrónico de velocidad con rueda de ajuste
- 14 Botón para ajustar la altura

### SEGURIDAD

¡ATENCIÓN! Lea íntegramente estas instrucciones.

En caso de no atenderse a las instrucciones de seguridad siguientes, ello puede dar lugar a una descarga eléctrica, incendio o lesión seria.

### GENERAL

- Los menores de 16 años no deben utilizar esta herramienta
- Desenchufar siempre la herramienta antes de realizar cualquier ajuste o cambiar algún accesorio

### ACCESORIOS

- SBM Group únicamente puede garantizar un funcionamiento correcto de la herramienta al emplear accesorios originales
- Utilice únicamente accesorios cuyos revoluciones admisibles sean como mínimo iguales a las revoluciones en vacío máximas de la herramienta
- No utilice brocas dañadas o deformadas
- Utilice únicamente brocas afiladas
- Proteja los accesorios de golpes, choques y grasa
- Utilice siempre brocas de HSS o de widia con esta herramienta

### ANTES DE UTILIZAR LA HERRAMIENTA

- Evite los daños que puedan causar los tornillos, clavos y otros objetos sobre la pieza de trabajo; quítelos antes de empezar el trabajo
- Compruebe siempre que la tensión de alimentación es la misma que la indicada en la placa de características de la herramienta (las herramientas de 230V o 240V pueden conectarse también a 220V)
- No trabaje con materiales que contengan amianto
- Si la pieza sobre la que está trabajando se moviera, sujétela
- No sujete la herramienta a un banco
- Utilice cables de extensión seguros y completamente desenrollados con una capacidad de 16 amperios
- El nivel de ruido, con la herramienta trabajando, podrá sobrepasar 85 dB(A); usar protectores auditivos
- Utilizar una mascarilla anti-polvo al trabajar materiales que producen polvo nocivo para la salud; antes de realizar un trabajo, infórmese sobre los materiales con los que va a trabajar
- Asegúrese que la herramienta está apagada cuando el enchufe

### DURANTE EL USO DE LA HERRAMIENTA

- Mantenga siempre el cable lejos de las partes móviles de la herramienta; mantenga el cable detrás de usted, lejos de la herramienta
- No utilice la herramienta cuando el cable o la base (= guarda de protección) esté dañado; hágalo cambiar por una persona calificada
- Aparte las manos y los dedos de la broca al conectar la herramienta
- Nunca exceda de la profundidad máxima de corte de la broca cuando corte
- En caso de producirse el mal funcionamiento mecánico o eléctrico, apague inmediatamente la herramienta y desconecte el enchufe
- En caso de que se bloquee la broca, obteniendo como resultado que la herramienta funcione a tropiciones, apague inmediatamente la herramienta
- En caso de producirse un corte de corriente o cuando el enchufe se desconecta accidentalmente, desactive inmediatamente la herramienta para evitar que se ponga en marcha accidentalmente
- No aplique mucha presión sobre la herramienta para evitar que se pare

### DESPUÉS DE UTILIZAR LA HERRAMIENTA

- Tras finalizar el trabajo, levante la palanca, guíe la herramienta a la posición de partida y desconéctela

3

Montaje de la plancha de adaptación (para hacer copias con un patrón)

4

Montaje de la guía lateral

5

Guía circular

6

Montaje/desmontaje de las brocas

7

Control de velocidad

8

Cambiar la pinza

9

Montaje/desmontaje del adaptador para el aspirador

10

Manejo de la herramienta



La máquina posee doble aislamiento de acuerdo con la norma EN60745. No es necesario un cable de conexión a masa.

### MANTENIMIENTO



Asegúrese de que la máquina no está conectada cuando vaya a realizar tareas de mantenimiento en el motor.

Las máquinas de SBM Group han sido diseñadas para poder funcionar durante un largo período de tiempo con un mínimo de mantenimiento. La máquina funcionará de manera satisfactoria y continuada, siempre que la cuide adecuadamente y la limpie con regularidad.

Mantenga limpias las ranuras de ventilación de la máquina para evitar que se recaliente el motor. Limpie regularmente la cubierta de la máquina con un paño suave, preferiblemente después de cada uso. Mantenga las ranuras de ventilación limpias. Si no sale la suciedad, utilice un paño suave humedecido con agua de jabón. No utilice nunca disolventes como petróleo, alcohol, amoníaco, etc. Estos disolventes pueden dañar las partes de plástico.

La máquina no requiere lubricación adicional.

Si se produce algún fallo, por ejemplo, por desgaste de alguna pieza, póngase en contacto con el distribuidor de SBM Group de su zona.

### MEDIO AMBIENTE

Para que la máquina no sufra daños durante su transporte, viene guardada en un fuerte embalaje. Casi todos los materiales del embalaje son reciclables. Lleve estos materiales a un centro de reciclado adecuado. Cuando ya no quiera su máquina, llévela al distribuidor de SBM Group de su zona. Allí la reciclarán sin dañar el medio ambiente.

## Tupia

## INTRODUÇÃO

A ferramenta é utilizada para fresar ranhuras, cantos, perfis e orifícios alongados em madeira, plástico e materiais leves, assim como fresar cópias

## CARACTERÍSTICAS TÉCNICAS 1

## ELEMENTOS DA FERRAMENTA 2

- 1 Interruptor para ligar/desligar
- 2 Pega lateral
- 3 Base
- 4 Parafuso
- 5 Orifícios da base
- 6 Engate
- 7 Bloqueio do eixo
- 8 Torno
- 9 Parafuso
- 10 Regulação de profundidade
- 11 Alavanca
- 12 Escala de profundidade
- 13 Controle de regulação electrónica de velocidade

## SEGURANÇA

ATENÇÃO! Leia todas as instruções. O desrespeito das instruções a seguir podem causar choque eléctrico, incêndio e/ou graves lesões.

## INFORMAÇÃO

- Leia e guarde este manual de instruções (tenha especial atenção às instruções de segurança no verso)
- Esta ferramenta não deverá ser usada por pessoas com idade inferior a 16 anos
- Desligue sempre a ficha da tomada antes de proceder a qualquer ajustamento ou troca de acessório

## ACESSÓRIOS

- A SBM Group só pode garantir um funcionamento perfeito da ferramenta, quando utilizada com os acessórios originais
- Utilize apenas acessórios com um número de rotação admissível no mínimo tão alto como o mais alto número de rotação em vazio da ferramenta
- Não utilize fresas que estejam danificadas ou deformadas
- Utilize apenas fresas afiadas
- Proteja os acessórios contra impacto, choques e gordura
- Utilize sempre fresas HSS (aço de alto rendimento) ou HM (metal duro) com esta ferramenta

## ANTES DA UTILIZAÇÃO

- Evite danificar a ferramenta em superfícies com pregos ou parafusos; remova-os antes de começar a trabalhar
- Certifique-se sempre de que a tensão de alimentação está de acordo com a tensão indicada na placa de identificação da ferramenta (ferramentas com a indicação de 230V ou 240V também podem ser ligadas a uma fonte de 220V)
- Não trabalhe com materiais que contenham amianto
- Fixe a peça a trabalhar, caso ela não se mantenha estacionária em virtude do seu próprio peso
- Não fixe a ferramenta num torno
- Utilize extensões completamente desenroladas e seguras, com uma capacidade de 16 Amps
- O nível de ruído durante o trabalho pode exceder 85 dB(A); utilize protectores auriculares
- Usar uma máscara contra pó ao trabalhar com materiais que produzem pós nocivos à saúde; informe-se antecipadamente sobre os materiais em que vai trabalhar
- Certifique-se de que a ferramenta está desligada antes de colocar a ficha na tomada

## DURANTE A UTILIZAÇÃO

- Mantenha sempre o fio afastado das peças rotativas da ferramenta; coloque o fio para trás, fora do alcance da ferramenta
- Não utilizar a ferramenta caso o fio ou a base (= protecção de segurança) estejam danificados; mandando-os substituir por pessoal qualificado
- Mantenha sempre as mãos e os dedos afastados da fresa quando a ferramenta estiver a trabalhar
- Nunca exceda a profundidade máxima de fresagem da fresa enquanto cortar
- Em caso de anomalia eléctrica ou mecânica, desligue imediatamente a ferramenta e tire a ficha da tomada
- Caso a fresa fique bloqueada, resultando em sacões transmitidos à ferramenta, desligue imediatamente a ferramenta
- Em caso de interrupção na corrente ou se a ficha for retirada da tomada por engano, coloque imediatamente o interruptor on/off na posição "O" por forma a impedir que a ferramenta volte a arrancar descontroladamente
- Não aplique demasiada pressão na ferramenta que a faça parar

## APÓS A UTILIZAÇÃO

- Após terminar o trabalho, solte o punho, recoloque a ferramenta na posição inicial superior e em seguida desligue-a

**3** Montagem da placa adaptadora (para copiar com um molde)

**4** Montagem da guia paralela

**5** Guia centrala

**6** Montagem/desmontagem das fresas

**7** Controle de regulação electrónica de velocidade

**8** Mudança do engate

**9** Montagem/remoção do adaptador para o aspirador

**10** Serviço da ferramenta



A sua máquina é duplamente isolada de acordo com a norma EN60745; assim sendo, não é necessária a ligação à massa.

## MANUTENÇÃO



Certifique-se que a máquina não está sob tensão sempre que levar a cabo os trabalhos de manutenção no motor.

As máquinas SBM Group foram concebidas para operar durante de um período de tempo prolongado com um mínimo de manutenção. A continuidade do funcionamento satisfatório da máquina depende da adequada manutenção da máquina e da sua limpeza regular.

Limpe regularmente a carcaça da máquina com um pano suave, de preferência após cada utilização. Mantenha as aberturas de ventilação sempre livres de poeiras e sujidade.

No caso da sujidade custar a sair, use um pano suave humedecido em água de sabão. Nunca utilize solventes como por exemplo gasolina, álcool, amoníaco, etc. Estes solventes poderão danificar as partes plásticas da máquina.

A máquina não requer qualquer lubrificação adicional.

No caso de se detectar um defeito, como por exemplo desgaste excessivo e rápido de uma peça, contacte por favor o seu distribuidor local SBM Group.

## AMBIENTE

De modo a evitar que a máquina possa sofrer danos durante o transporte, esta é fornecida numa resistente e robusta embalagem. A grande maioria dos materiais de empacotamento poderá ser reciclada. Leve estes materiais para os locais de reciclagem apropriados. Entregue as máquinas usadas que já não quer ao seu distribuidor local SBM Group. Aqui as máquinas irão ser destruídas e abandonadas de uma forma ambientalmente segura.

## Fresatrice

### INTRODUZIONE

L'utensile è idoneo per la fresatura di scanalature, bordi, profili e fori longitudinali nel legno, nelle materie plastiche ed in materiali leggeri da costruzione, ed anche per la copiatura.

### CARATTERISTICHE TECNICHE **1**

### ELEMENTI DELL'UTENSILE **2**

- 1 Interruttore di On/Off
- 2 Impugnatura
- 3 Base fresa
- 4 Bullone di bloccaggio guida parallela
- 5 Apertura guida parallela
- 6 Dado collarino
- 7 Bloccaggio mandrino
- 8 Arresto profondità a revolver
- 9 Arresto profondità bullone di bloccaggio
- 10 Arresto profondità
- 11 Leva di bloccaggio
- 12 Scala graduata profondità di taglio
- 13 Volantino di regolazione elettrica velocità
- 14 Pulsante di regolazione dell'altezza

### SICUREZZA

**ATTENZIONE!** È assolutamente necessario leggere attentamente tutte le istruzioni. Eventuali errori nell'adempimento delle istruzioni qui di seguito riportate potranno causare scosse elettriche, incendi e/o lesioni gravi.

### NOTE GENERALI

- Questo utensile non deve essere usato da persone di età inferiore a 16 anni
- Staccate sempre la spina dell'utensile prima di effettuare regolazioni o cambiare gli accessori

### ACCESSORI

- La SBM Group garantisce un perfetto funzionamento dell'utensile soltanto se vengono utilizzati accessori originali
- Utilizzate solo accessori il cui numero massimo di giri corrisponda almeno al massimo dei numeri di giri dell'utensile
- Non utilizzate frese danneggiate o deformate
- Utilizzate solo frese affilate
- Proteggete gli accessori da impatto, da urti e dal grasso
- Utilizzate sempre frese in acciaio ad alta velocità (HSS) al carburo di tungsteno con quest'utensile

### PRIMA DELL'USO

- Evitate possibili danneggiamenti da viti e chiodi sporgenti; rimuoverli prima di iniziare la lavorazione
- Controllate che la tensione dell'alimentazione sia la stessa di quell'indicata sulla targhetta dell'utensile (gli utensili con l'indicazione di 230V o 240V possono essere collegati anche alla rete di 220V)
- Non lavorate con materiali che contengono amianto
- Serrate il pezzo in lavorazione in modo che non rimanga stazionario dal proprio peso
- Non serrate l'utensile in una morsa
- Usate prolunghe completamente srotolate e sicure con una capacità di 16 Ampere
- Durante le operazioni di lavoro il livello di rumorosità può superare 85 dB(A); utilizzate le cuffie di protezione
- Portate una maschera di protezione contro la polvere nella lavorazione di materiali a produzione di polveri dannose alla salute; informarsi prima il tipo di materiale su cui lavorare
- Assicurarsi che l'utensile sia spento, quando s'inserisce alla rete

### DURANTE L'USO

- Mantenete sempre il cavo distante da parti in movimento dell'utensile; spingete il cavo verso la parte posteriore, distanti dall'utensile
- Non usate l'utensile, quando il cavo o la base (= dispositivo di protezione) è danneggiato; farlo sostituire da personale qualificato
- Tenete le mani e le dita lontano dalla fresa quando l'interruttore dell'utensile è acceso
- Non superate la massima profondità di fresatura della fresa durante il fresatura
- In caso di guasto elettrico o meccanico, spegnete immediatamente l'utensile e scollegate la spina
- Nel caso che la fresa si blocchi, che causa eccessiva forza di spinta sull'utensile, spegnete immediatamente l'utensile
- In caso di mancata corrente oppure quando la spina è tirata fuori accidentalmente, spegnete immediatamente l'utensile per impedire un avviamento non incontrollato
- Non applicate troppa pressione sull'utensile che si ferma

### DOPO L'USO

- Una volta terminata il lavoro, alzate la leva, riportate l'utensile alla posizione originaria superiore e spgnetelo

**3** Montaggio della piastra adattatrice (per copiare con una saggina)

**4** Montaggio della guida parallela

**5** Guida circolare

**6** Montare/togliere le frese

**7** Controllo velocità

**8** Cambiare la pinza

**9** Montaggio dell'adattatore per aspira polvere

**10** Funzionamento dell'utensile



Il vostro apparecchio è doppiamente isolato in conformità all'EN 60745; pertanto non è necessario alcun cavo di collegamento a terra.

### MANUTENZIONE



Assicurarsi che l'apparecchio non sia attivo quando si effettuano lavori di manutenzione sul motore.

Gli apparecchi della SBM Group sono stati progettati per funzionare durante un lungo periodo di tempo con un minimo di manutenzione. Una funzionalità soddisfacente e continua dipende dalla cura appropriata dell'apparecchio e da una pulizia regolare.

Pulire regolarmente la carcassa dell'apparecchio con un panno morbido, preferibilmente dopo ciascun uso. Mantenere le fessure di ventilazione libere da polvere e sporcizia.

Se dovessero sorgere difetti, p. es. dopo il logorio di un elemento, si prega di mettersi in contatto con il vostro rivenditore locale della SBM Group.

La macchina non ha bisogno di lubrificazione supplementare. Se dovessero sorgere difetti, p. es. dopo il logorio di un elemento, si prega di mettersi in contatto con il vostro rivenditore locale della SBM Group.

### AMBIENTE

L'apparecchio viene consegnato dentro un imballaggio robusto per evitare che venga danneggiato durante il trasporto. Si può riciclare la maggior parte dei materiali dell'imballaggio. Portare questi materiali nei punti di riciclaggio appropriati.

Portare gli apparecchi che non desiderate più al vostro rivenditore locale della SBM Group. Li verranno eliminati in modo sicuro per l'ambiente.

## Bovenfrees

### INTRODUKTIE

De machine is bestemd voor zowel het frezen van groeven, randen, profielen en langgaten in hout, kunststof en lichte bouwmaterialen, als voor kopieerfreesen

### TECHNISCHE SPECIFIKATIES 1

### MACHINE-ELEMENTEN 2

- 1 Aan/uit-schakelaar
- 2 Handgreep
- 3 Freeszool
- 4 Klemschroef voor parallelgeleider
- 5 Opname voor parallelgeleider
- 6 Spantangmoer
- 7 Spindelstot
- 8 Revolver-diepteaanslag
- 9 Klemschroef diepteaanslag
- 10 Diepteaanslag
- 11 Klemhendel
- 12 Schaalverdeling freesdiepte
- 13 Stelwiel elektronische snelheidsregeling
- 14 Stelknop hoogte

### VEILIGHEID

LET OP! Lees alle voorschriften. Wanneer de volgende voorschriften niet in acht worden genomen, kan dit een elektrische schok, brand of ernstig letsel tot gevolg hebben.

### ALGEMEEN

- Deze machine mag niet worden gebruikt door mensen, die jonger zijn dan 16 jaar
- Trek altijd de stekker uit het stopcontact voordat u een instelling verandert of een accessoire verwisselt

### ACCESSOIRES

- SBM Group kan alleen een correcte werking van de machine garanderen, indien originele accessoires worden gebruikt
- Gebruik alleen accessoires met een toegestaan toerental, dat minstens even hoog is als het hoogste onbelaste toerental van de machine
- Gebruik geen beschadigde of vervormde frezen
- Gebruik alleen scherpe frezen
- Bescherm accessoires tegen slagen, stoten, en vet
- Gebruik bij deze machine altijd HSS- of hardmetalen frezen

### VÓÓR GEBRUIK

- Voorkom schade, die kan ontstaan door schroeven, spijkers en andere voorwerpen in uw werkstuk; verwijder deze, voordat u aan een karwei begint
- Controleer of het voltage, dat vermeld staat op het typeplaatje van de machine, overeenkomt met de netspanning (met 230V of 240V aangeduide machines kunnen ook op 220V aangesloten worden)
- Bewerk geen materialen, die asbest bevatten
- Klem het werkstuk vast, als het niet door het eigen gewicht stabiel ligt
- Klem de machine niet vast in een bankschroef
- Gebruik volledig uitgerolde en veilige verlengsnoeren met een capaciteit van 16 Ampère
- Tijdens het werken kan het geluidsniveau 85 dB(A) overschrijden; draag oorbeschermers
- Draag een stofmasker bij het bewerken van materialen, waarbij stof vrijkomt dat een gevaar vormt voor de gezondheid; controleer voor de bewerking met welke materialen u te maken hebt
- Zorg ervoor, dat de machine is uitgeschakeld, wanneer de stekker in het stopcontact gestoken wordt


### TIJDENS GEBRUIK

- Houd altijd het snoer verwijderd van de bewegende delen van uw machine; richt het snoer naar achteren, van de machine weg
- Gebruik de machine niet, wanneer het snoer of de voetplaat (= beschermkap) beschadigd is; laat deze door een erkende vakman vervangen
- Blijf met uw handen en vingers uit de buurt van de frees, wanneer de machine aan staat
- Nooit de maximale freesdiepte van de frees overschrijden tijdens het frezen
- In geval van elektrische of mechanische storing, de machine onmiddellijk uitschakelen en de stekker uit het stopcontact trekken
- Wanneer de frees geblokkeerd is, met een plotselinge reactiekracht van de machine als gevolg, de machine onmiddellijk uitschakelen
- Als de stroom is uitgevallen of de stekker per ongeluk uit het stopcontact wordt getrokken, de machine onmiddellijk uitschakelen om ongecontroleerd herstarten te voorkomen
- Belast de machine niet zó sterk, dat deze tot stilstand komt

### NA GEBRUIK

- Na het einde van de werkzaamheden hendel oplichten, de machine terug naar de beginstand bovenaan bewegen, en de machine uitschakelen

- 3 Monteren van accessoireplaat (voor kopiëren met behulp van een mal)
- 4 Monteren van breedtegeleider
- 5 Rondzaaggeleider
- 6 Plaatsen/verwijderen van frezen
- 7 Variable snelheid
- 8 Verwisselen van spantang
- 9 Monteren/verwijderen van stofzuigeraansluitstuk
- 10 Werken met de machine

 De machine is dubbel geïsoleerd overeenkomstig EN 60745; een aarddraad is daarom niet nodig.

### ONDERHOUD



Zorg dat de machine niet onder spanning staat wanneer onderhoudswerkzaamheden aan het mechaniek worden uitgevoerd.

De machines van SBM Group zijn ontworpen om gedurende lange tijd probleemloos te functioneren meteen minimum aan onderhoud. Door de machine regelmatig te reinigen en op de juiste wijze te behandelen, draagt u bij aan een hoge levensduur van uw machine.

Reinig de machinebehuizing regelmatig meteen zachte doek, bij voorkeur iedere keer na gebruik. Zorg dat de ventilatiesleuven vrij van stof en vuil zijn. Gebruik bij hardnekkig vuil een zachte doek bevochtigd met zeepwater. Gebruik geen oplosmiddelen als benzine, alcohol, ammonia, etc. Dergelijke stoffen beschadigen de kunststof onderdelen.

De machine heeft geen extra smering nodig.

Indien zich een storing voordoet als gevolg van bijvoorbeeld slijtage van een onderdeel, neem dan contact op met uw plaatselijke SBM Group-dealer.

### MILIEU

Om transportbeschadiging te voorkomen, wordt de machine in een stevige verpakking geleverd. De verpakking is zo veel mogelijk gemaakt van recyclebaar materiaal. Maak daarom gebruik van de mogelijkheid om de verpakking te recyclen.

Breng oude machines wanneer u ze vervangt naar uw plaatselijke SBM Group-dealer. Daar zal de machine op milieuvriendelijke wijze worden verwerkt.

## Overfræser

### INLEDNING

Værktøjet er beregnet til fræsning af noter, kanter, profiler og lange huller i træ, kunststof og lette byggematerialer og til kopifræsning

### TEKNISKE SPECIFIKATIONER **1**

### VÆRKTØJSELEMENTER **2**

- 1 Tænd/sluk-kontakt
- 2 Håndgreb
- 3 Fræsesål
- 4 Klemskruetil parallelleder
- 5 Optagelsestil parallelleder
- 6 Klampemøtrik
- 7 Aksel lås
- 8 Revolver-dybdebelægning
- 9 Klemskruer dybdebelægning
- 10 Dybdebelægning
- 11 Klemhåndtag
- 12 Gradinddeling fræsedybde
- 13 Stelhjul elektronisk hastighedsregulering
- 14 Højdejusteringsknap

### SIKKERHED

VIGTIGT! Læs alle instrukserne. I tilfælde af manglende overholdelse af nedenstående instrukser er der risiko for elektrisk stød, alvorlige personskader, og der kan opstå brandfare.

### GENERELT

- Dette værktøj må ikke anvendes af personer under 16 år
- Fjern altid først stikket fra kontakten, før De foretager nogle ændringer eller skifter tilbehør

### TILBEHØR

- SBM Group kan kun sikre en korrekt funktion af værktøjet, hvis der benyttes originalt tilbehør
- Der må kun benyttes tilbehør, hvis godkendte omdrejningstal er mindst så højt som værktøjets max. omdrejningstal i ubelastet tilstand
- Anvend aldrig beskadigede eller deformerede fræsejern
- Anvend kun skarpe fræsejern
- Beskyt tilbehør mod slag, stød og fedt
- Brug altid hårdmetal fræsejern eller fræsejern der er lavet af HSS stål til dette værktøj

### INDEN BRUG

- Undgå skader forårsaget af skruer, søm eller andre materialer i arbejdsstykket; fjern disse før De begynder at arbejde
- Kontrollér altid at forsyningsspændingen er den samme som den spænding, der er anført på værktøjets navneskilt (værktøj med betegnelsen 230V eller 240V kan også tilsluttes til 220V)
- Arbejd ikke med materialer, der indeholder asbest
- Spænd arbejdssemmet fast, hvis det ikke holder sig stille under sin egen vægt
- Spænd ikke værktøjet fast i en skruestik
- Anvend helt udrullede og sikre forlængerledninger med en kapacitet på 16 A (Storbritannien 13 A)
- Under arbejde med værktøjet kan lyd niveauer overstige 85 dB(A); brug høreværn
- Bær støvbeskyttelsesmaske ved bearbejdning af sundhedsfarligst støv-producerende materialer; man skal indhente oplysninger om de materialer, der skal arbejdes på, inden man går i gang
- Sørg for at der er slukket for værktøjet, når stikket sættes i stikkontakten

### UNDER BRUG

- Hold altid ledningen væk fra værktøjets bevægelige dele før altid ledningen bagud, væk fra værktøjet
- Brug ikke værktøjet, hvis kablet eller sålen (= beskyttelseskærmen) er beskadiget; få det skiftet ud af en anerkendt fagmand
- Hold hænder og fingre væk fra fræsejernet, mens fræseren er tilsluttet stikkontakten
- Overskrid aldrig maksimumfræsedybden af fræsejernet ved fræsning
- I tilfælde af elektriske eller mekaniske fejl skal man omgående slukke for værktøjet og tage stikket ud af stikkontakten
- Hvis fræsejernet bliver blokeret, hvilket medfører rykkende kræfter på værktøjet, skal man omgående slukke for værktøjet
- I tilfælde af strømafbrydelse eller når stikket ved et uheld trækkes ud af stikkontakten, skal man omgående slukke for værktøjet for at forhindre utilsigtet start
- Påfør ikke så meget tryk på værktøjet, at det standser

### EFTER BRUG

- Når arbejdet er færdigt, løft armen, og værktøjet føres tilbage til den øverste udgangsposition, før det slukkes

**3** Montering af holde plade (ved kopiering efter en master)

**4** Montering af sidestyk

**5** Rundstyr

**6** Montering/aftagning af fræsejern

**7** Hastighedskontrol

**8** Udskiftning af spændetang

**9** Montering/aftagning af adapter til støvsuger

**10** Brug af værktøjet



Maskinen er dobbeltisoleret i henhold til EN60745; det er derfor ikke nødvendigt med jordledning.

### VEDLIGEHOLDELSE



Sørg for at maskinen ikke står under strøm, når der udføres vedligeholdelsesarbejder på mekanikken.

Maskinerne fra SBM Group er udviklet til at fungere længe uden problemer med et minimum af vedligeholdelse. Ved at rengøre maskinen regelmæssigt og behandle den korrekt, bidrager De til en længere levetid for maskinen.

Rengør regelmæssigt maskinkappen med en blød klud, helst efter hvert brug. Sørg for at ventilationshullerne er fri for støv og snavs.

Brug en blød klud, der er vædet i sæbevand til at fjerne hårdnakkede snavs. Brug ingen opløsningsmidler, så som benzin, alkohol, ammoniak, osv. Den slags stoffer beskadiger kunststoffdelene.

Maskinen behøver ingen ekstra smøring.

Kontakt Deres SBM Group-forhandler, hvis der opstår fejl som følge af slitage af en del.

### MILJØ

For at undgå transportbeskadigelse leveres maskinen i en solid emballage. Emballagen er så vidt muligt lavet af genbrugsmateriale. Genbrug derfor emballagen. Når de udskifter Deres maskinen bør De tage den gamle maskine med til Deres lokale SBM Group-forhandler. Der vil maskinen blive bearbejdet på miljøvenlig vis.

## Överfräs

### INTRODUKTION

Maskinen är avsedd förfräsning av spår, kanter, profiler och ovala hål i trä, plast och lätta byggnadsmaterial samt för kopi-erfräsning.

### TEKNISKA DATA

1

### DELAR PÅ MASKINEN

2

- 1 Strömbrytare
- 2 Handtag
- 3 Fräsfot
- 4 Klämskruv för parallellanslag
- 5 Öppning för parallellanslag
- 6 Mutter spänntång
- 7 Spindellås
- 8 Revolver-djupanslag
- 9 Klämskruv djupanslag
- 10 Djupanslag
- 11 Klämhandtag
- 12 Skalfördelning fräs djup
- 13 Ställhjul elektronisk hastighetsreglering
- 14 Höjdställningsknapp

### SÄKERHET

OBS! Samtliga anvisningar ska läsas. Fel som uppstår till följd av att anvisningarna nedan inte följts kan orsaka elektriskt slag, brand och/eller allvarliga kroppsskador.

### ALLMÄNT

- Läs och spara denna instruktionsbok (ägna speciellt upp- märksamhet åt säkerhetsföreskrifter på baksidan)
- Maskinen skall endast användas av personer över 16 år
- Dra alltid ur stickkontakten från väggurtaget innan du gör nå- gon justering eller byter tillbehör

### TILLBEHÖR

- SBM Group kan endast garantera att maskinen fungerar fel- fritt om originaltillbehör används
- Använd endast tillbehör vilkas tillåtna varvlat åtminstone mot- svarar maskinens högsta tomgångsvarvtal
- Använd inte skadade eller deformerade fräs
- Använd endast skarpa fräs
- Skydda tillbehören från slag, stötar och fett
- Använd alltid en fräs, som är gjord av snabbstål, eller en hård- metallfräs till denna maskin

### FÖRE ANVÄNDNINGEN

- Undvik skador genom att ta bort skruvar, spikar eller andra fö- remål ur arbetsstycket; ta dem bort innan du startar ett arbete
- Kontrollera alltid att den tillförda strömtypen stämmer med spänningen som anges på maskinens märkplåt (maskiner med beteckningen 230V eller 240V kan även anslutas till 220V)
- Arbeta inte med material som innehåller asbest
- Spänn fast arbetsstycket om det inte ligger kvar av sin egen tyngd
- Spänn inte fast maskinen i ett stöd
- Använd helt utrullade och säkra förlängningssladdar med ka- pacitet på 16 A
- Ljudnivån vid arbete kan överskrida 85 dB(A); använd hörsel- skydd
- Använd andningsskydd vid bearbetning av material vid vilket hälsovadligt damm uppstår; informera dig på förhand om ma- terialet som du skall arbeta med
- Se till att maskinen är avstängd innan du ansluter den till strömmen

### UNDER ANVÄNDNINGEN

- Håll alltid sladden på avstånd från rörliga maskindelar; för sladden bakåt bort från maskinen
- Använd ej maskinen om sladden eller botten (= skyddsmeka- nismen) är trasig; låt den byta ut av en kvalificerad person
- Håll händer och fingrar borta från frasen när maskinen är igång
- Överskrid aldrig maximalfräsdjupet av frasen vid fräsning
- Om det uppstår något elektriskt eller mekaniskt fel måste ma- skinen genast stängas av och kontakten dras ut
- Om frasen blockeras så att maskinen utsätts för ryckande krafter, måste maskinen genast stängas av
- Om det blir strömbrott eller kontakten dras ut av misstag skall på/av-knappen omedelbart ställas i "0"-läge, så att ma- skinen inte kan starta upp igen obehövt
- Utöva inte så mycket tryck på maskinen att den stannar

### EFTER ANVÄNDNINGEN

- Lossa handtaget, efter avslutat arbete och återför maskinen till övre utgångsläget för att sedan fränkoppla den

**3** Montering av adapterplattan (för kopiering med en sty- rhylla)

**4** Montering av sidoanslag

**5** Centralanslag

**6** Montering/borttagning av fräs

**7** Ställhjul elektronisk hastighetsreglering

**8** Byte av spänntång

**9** Montering/borttagning av dammsugartillbehör

**10** Användning av maskinen



Maskinen är dubbelt isolerad i överensstämmelse med EN 60745, vilket innebär att det inte behövs någon jord- ledare.

### UNDERHÅLL



Tillsä till maskinen inte är spännings förande när under- hållsarbeten utförs på de mekaniska delarna.

SBM Groups maskiner har konstruerats för att under lång tid fungera problemfritt med ett minimalt underhåll. Genom att regel- bundet rengöra maskinen och hantera den på rätt sätt bidrar du till en lång livslängd för din maskin.

Rengör maskinhöljet regelbundet med en mjuk duk, företrä- desvis efter varje användning. Tillsä till ventilationsspringorna är fria från damm och smuts. Använd en mjuk duk fuktad med tvål- vatten vid svår smuts. Använd inga lösningsmedel som bensin, alkohol, ammoniak etc. Sådana ämnen skadar plastdelarna.

Maskinen behöver ingen extra smörjning.

Om en driftstörning uppträder till exempel till följd av att en del har blivit sliten, kontakta då din lokala SBM Group- åter- försäljare.

### MILJÖ

För att undvika transportskador levereras maskinen i en så stadig förpackning som möjligt. Förpackningen har så långt det är möjligt tillverkats av återvinningsbart material. Ta därför tillvara möjligheten att återvinna förpackningen.

Återlämna gamla maskiner till din lokala SBM Group-återför- säljare när du byter ut dem. Där kommer maskinen att tas om hand på ett miljövänligt sätt.

## Overfres

### INTRODUKSJON

Verktøyet er bestemt for fresing av noter, kanter, profiler og langhull i tre, kunststoff og lette bygningsmaterialer samt for kopi-eringsfresing.

### TEKNISKE OPPLYSNINGER **1**

### VERKTØYETS DELER **2**

- 1 På-/av-bryter
- 2 Håndtak
- 3 Fresesåle
- 4 Klemmeskrue til parallellføring
- 5 Åpning til parallellføring
- 6 Spennhylsemutter
- 7 Spindellås
- 8 Revolver-dybdeanslag
- 9 Klemmeskruedybdeanslag
- 10 Dybdeanslag
- 11 Klemmehendel
- 12 Gradinndeling fresedybde
- 13 Justeringshjul elektronisk hastighetsregulering
- 14 Høydeinnstillingsknapp

### SIKKERHET

OBS! Les gjennom alle anvisningene. Feil ved overholdelsen av nedenstående anvisninger kan medføre elektriske støt, brann og/eller alvorlige skader.

### GENERELL

- Verktøyet må ikke betjenes av personer under 16 år
- Ta alltid ut kontakten før du forandrer Innstillingen på sagen eller skifter tilbehør

### TILBEHØR

- SBM Group kan kun garantere et feilfritt verktøy dersom original-tilbehør brukes
- Bruk kun tilbehør med et godkjent turtall som er minst like høyt som verktøyet høyeste tomgangsturtall
- Bruk aldri fresestål som er sprukket eller deformert
- Bruk kun skarpe fresestål
- Beskytt tilbehøret mot slag, støt og fett
- Bruk alltid hardmetall eller HSS fresestål til dette verktøyet

### FØR BRUK

- Unngå skade p.g.a. skruer, spiker eller andre elementer i arbeidsstykket; fjernes før man starter jobben
- Sjekk alltid at tilført spenningen er den samme som oppgitt på verktøyet merkeplate (verktøy som er betegnet med 230V eller 240V kan også tilkoples 220V)
- Arbeid må ikke foretas på materialer som inneholder asbest
- Spenn fast arbeidsstykket i tilfelle det ikke holdes på plass av sin egen vekt
- Verktøyet må ikke spennes fast i en skrustikke
- Bruk en sikker skjøteledning som er helt utrullet og uten knuter, og med en kapasitet på 16 A
- Støynivået under arbeid kan overskride 85 dB(A); bruk hørselsvern
- Bruk støvmaske ved arbeider med materialer som skaper helsefarlig støv; gjør deg kjent med materialene på forhånd som du skal arbeide med
- Forsikre deg om at verktøyet er slått av når strømledningen koples til

### UNDERBRUK

- Strømledningen må alltid holdes unna roterende deler på verktøyet; sørg for at ledningen stikker ut bak og unna verktøyet
- Bruk ikke verktøyet dersom kabel eller sål (= vernet) er skadet; få den skiftet ut av en anerkjent fagmand
- Hold hender og fingre borte fra fresestålet når verktøyet er slått på
- Overskrid aldri maksimalfresedybden av fresestålet under freseoperasjonen
- I tilfelle en elektrisk eller mekanisk svikt, skal verktøyet med en gang slås av og støpslet trekkes ut
- I tilfelle fresestålet blokkeres, som kan gjøre at verktøyet rykker, må verktøyet slås av med en gang
- I tilfelle strømbrudd, eller hvis støpselet trekkes ut tilfeldig, slå straks av verktøyet for å hindre ukontrollert gjenstart
- Sett ikke så mye press på verktøyet at det stopper rotasjonen

### ETTER BRUK

- Etter avsluttet arbeid, løftes armen, føres verktøyet tilbake til øvre utgangstilling og slås av

- 3** Montering av adapterplaten (ved kopiering etter sjablong)
- 4** Montering av sidestiller
- 5** Sirkulær måler
- 6** Montering/fjerning av fresestål
- 7** Hastighetskontroll
- 8** Bytte av spennhylse
- 9** Montering/fjerning av støvsugeradapter
- 10** Bruk av verktøyet



Maskinen er dobbelt isolert i henhold til EN 60745; det er derfor ikke nødvendig med jordledning

### VEDLIKEHOLD



Sørg for at maskinen er spenningsløs når det skal utføres vedlikeholdsarbeid på de mekaniske delene.

Maskinene fra SBM Group er konstruert slik at de kan fungere uten problemer med et minimum av vedlikehold. Hvis maskinen rengjøres regelmessig og behandles på riktig måte, bidrar dette til å gi maskinen en lang levetid.

Rengjør maskinhuset regelmessig med en myk klut, helst etter hver bruk. Sørg for at ventilasjonsåpningene er fri for støv og skitt.

Hardnakkert skitt fjernes med en myk klut som er fuktet med såpevann. Bruk ikke løsemidler som bensin, alkohol, ammoniakk o.kl. Slike stoffer skader kunststoffdelene.

Maskinen trenger ikke ekstra smøring.

Hvis det skulle opptre en feil som følge av f.eks. slitasje på en del, må man ta kontakt med den lokale SBM Group- forhandleren.

### MILJØ

For å unngå transportskader leveres maskinen i solid emballasje. Emballasjen er i den grad dette er mulig fremstilt av resirkulerbart materiale. Benytt derfor anledningen til å resirkulere emballasjen. Lever gamle maskiner som blir byttet ut til den lokale SBM Group-forhandleren. Maskinen blir da behandlet på en miljøvennlig måte.

## Jyrsin

## ESITTELY

Laitte on tarkoitettu urien, reunojen, profiilien ja pitkittäisreikien jyrshintään puuhun, muoviin ja kevytrakennusaineisiin tukevalla alustalla sekä kopiojyrshintään

TEKNISEET TIEDOT **1**TYÖKALUN OSAT **2**

- 1 Virtakytkin
- 2 Käsikahva
- 3 Jyrsinkorin pohja
- 4 Sivuohjaimen kiristysruuvi
- 5 Sivuohjaimen aukot
- 6 Kiristysholkin mutteri
- 7 Karalukko
- 8 Revolverisyvytyden rajoitin
- 9 Syvyydenrajoittimen kiristysruuvi
- 10 Syvyydenrajoitin
- 11 Puristuskahva
- 12 Jyrksyvytyksen säädön mitta-asteikko
- 13 Elektroninen nopeudensäädin
- 14 Korkeussäädön painike

## TURVALLISUUS

HUOMIO! Kaikki ohjeet täytyy lukea. Alla olevien ohjeiden noudattamisen laiminlyönti saattaa johtaa sähköiskuun, tulipaloon ja/tai vakavaan loukkaantumiseen.

## YLEISTÄ

- Tätä työkalua saavat käyttää vain 16 vuotta täyttäneet henkilöt
- Irrota aina pistotulppa pistorasiasta, ennen kuin suoritat laitteelle mitään säätöjä tai vaihdat tarviketta

## VARUSTEET

- SBM Group pystyy takaamaan työkalun moitteettoman toiminnan vain, kun käytetään alkuperäisiä tarvikkeita
- Käytä vain tarvikkeita, joiden sallittu kierrosnopeus on vähintään yhtä suuri kuin laitteen suurin tyhjäkäynti kierrosnopeus
- Älä käytä vaurioituneita tai taittuneita jyrksinteriä
- Käytä ainoastaan teräviä jyrksinteriä
- Suojele varusteita iskuja, törmäyksiä ja rasvaantumista vastaan
- Käytä aina pikateräs (HSS) tai kovametallijyrksinteriä

## ENNEN KÄYTTÖÄ

- Vältä vaaralliset vahingot, jotka voivat aiheutua nauloista, ruuveista tai muista aineista työstettävissä materiaalissa; poista ne ennen työskentelyn aloittamista
- Tarkista aina, että syöttöjännite on sama kuin työkalun nimilähteen osoittama jännite (työkalut, joiden jännitetaso on 230V tai 240V, voidaan kytkeä myös 220V tason jännitteeseen)
- Älä työskentele käyttämällä asbestia sisältäviä materiaaleja
- Purista työkalu paikalleen, sillä se ei ehkä pysy paikallaan oman painonsa varassa
- Älä aseta työkalua ruuvipuristimeen
- Käytä täysin rullaamattomia ja turvallisia jatkejohtoja, joiden kapasiteetti on 16 ampeeria
- Työskennellessä melutaso saattaa ylittää 85 dB(A); jolloin suositellaan kuulosuojaimien käyttöä
- Muista käyttää pölynsuojanaamaria, jos materiaalia työstettäessä syntyy terveydelle haitallista pölyä; ota etukäteen selvää työskentelyn parissa käytettävistä materiaaleista
- Varmista, että työkalun kytkin on irtikytkentäasennossa se liitettäessä pistorasiaan

## KÄYTÖN AIKANA

- Pidä johto aina poissa työkalun liikkuvien osien läheisyydestä; kohdista johto takaosaa kohti pois työkalusta
- Älä käytä työkalua, kun johto tai pohjalevy (=suojus) on vioittunut; ja toimita valtuutettuun huoltoliikkeeseen
- Pidä sormet pois jyrksinteristä käyttäessäsi konetta
- Älä koskaan ylitä työskennellessäsi jyrksinterin maksimisyvytyttä
- Sähkövian tai mekaanisen vian aiheutuessa katkaise työkalun toiminta välittömästi ja irrota kosketin pistorasiasta
- Mikäli jyrksinteriä tukkeutuu ja saa työkalun nykimään, katkaise työkalun toiminta välittömästi
- Virtakatkon aiheutuessa tai jos kosketin vedetään vahingossa irti pistorasiasta, sammuta työkalusta välittömästi tahattoman uudelleenkäynnistymisen estämiseksi
- Älä käytä niin paljon painetta työkaluun nähden, että se pysähtyy

## KÄYTÖN JÄLKEEN

- Vie kone työn päätyttyä ylempään lähtöasentoon nosta vipua ja pysäytä kone

**3** Kopiohyölysyn asennus (kopiointi mallineella)

**4** Suuntaisohjaimen asennus

**5** Ympyräohjaimena

**6** Jyrksinterin asennus/irroitus

**7** Nopeuden säätö

**8** Istukan vaihto

**9** Pölynimuriiliittämän asennus/irroitus

**10** Työkalun käyttö



Koneessa on kaksinkertainen eristys EN60745:n mukaan; maadoitusjohto ei ole tarpeellinen.

## HUOLTO



Irrota aina kone virtalähteestä ennen huollon aloittamista.

SBM Group-koneet on suunniteltu toimimaan pitkään ja mahdollisimman pienellä huoltotarpeella. Puhdistamalla ja käyttämällä sitä oikealla tavalla voit itekin vaikuttaa koneen käyttöikänsä.

Puhdista koneen ulkopinta säännöllisesti pehmeällä kankaalla. Parasta olisi puhdistaa se jokaisen käyttökerran jälkeen. Pidä koneen jäähdytysaukot puhtaina.

Jos lika on pinttynyt, voit käyttää saippuavedellä kostutettua kangaspalaa. Älä kuitenkaan käytä liuottimia kuten bensiiniä, alkoholia, ammoniakkaa jne, koska ne vahingoittavat koneen muovi-osia.

Konetta ei tarvitse voidella.

Jos koneen toiminnassa ilmenee häiriö esim. jonkin osan kulumisen johdosta, ota yhteyttä lähimpään SBM Group-jälleenmyyjään.

## YMPÄRISTÖ

Kuljetusvaurioiden välttämiseksi kone on pakattu tukevaan laatikkoon. Tämä pakkaus on mahdollisimman ympäristöystävällinen. Kierrätä se. Jos vaihdat koneen uuteen, voit viedä vanhan koneen SBM Group-jälleenmyyjällesi, joka huolehtii ympäristöystävällisestä jätehuollosta.



## KÄSIFREES

### SIHPÄRANE KASUTAMINE

Seade on mõeldud puidu, puitlaastplaadi, vineeri, plastmassi ja teiste materjalide freesimiseks, kätsiti.

### TEHNILISED ANDMED

V.t. illustratsioon 1.

### SEADME EHITUS

(joonis 2)

- 1 Lülit
- 2 Käepide
- 3 Alus
- 4 Paralleelsuunaja fikseerimise vint
- 5 Paralleelsuunaja ava
- 6 Padrun
- 7 Spindli plokkeerimise nupp
- 8 Keeratav sügavuspiiraja
- 9 Sügavuspiiraja vint
- 10 Sügavuspiiraja
- 11 Käepide-fiksaator
- 12 Töötlemise sügavuskaala
- 13 Kiiruse regulaator
- 14 Kõrguse regulaator

### TÄIENDAVAD OHUTUSJUHISED

**TÄHELEPANU!** Enne käesoleva toote kasutamist lugege kogu juhend läbi ja hoidke edaspidiseks alles. Tutvuge ka eraldi lisatud Üldohutusnõuete juhendiga!

Elektriseadmete kasutamisel tuleb alati järgida üldohutusnõudeid, et vältida tulekahju, elektrilöögi ja vigastuse ohtu.

**TÄHELEPANU!** Töötades piirkonnas, kus seade võib puutuda vastu varjatud juhtmeid või seadme enda toitejuhet, ÄRGE PUUDUTAGE SEADME METALLOSI!

Hoidke seadet ainult selle isoleeritud käepidemetest. Seadme kokkupuutel voolu all oleva juhtmega satuvad ka seadme pealmised metallosad voolu alla, mistõttu tekib elektrilöögi oht.

#### Enne töö alustamist veenduge, et:

- võrgupinge vastaks tööriista küljes olevale sildile märgitud pingele (sildile märgitud 230 V või 240 V seadmeid võib kasutada ka 220 V võrgupinge korral)
- toitejuhe, pistik ja seinakontakt oleksid kahjustamata.
- seadme ühendamisel vooluvõrku oleks lülit asendis "Väljas" – "Off"
- töödeldav objekt oleks kindlalt fikseeritud;

#### Otsikute kasutamine

- Ärge kasutage vigastatud otsikuid.
- Otsikute max pöördekiirus peab olema suurem seadme völli max pöörlemiskiirusest.
- Kaitske otsikuid õli või määrde eest.
- Jälgige, et otsikute lubatud lõikesügavus vastaks Teie poolt freesitavale sügavusele.
- Otsikute vahetamise ajaks eemaldage seade vooluvõrgust.

#### Töö käigus:

- Ärge kasutage ülemäärast pikka pikendusjuhet. Seadme kasutamiseks välitingimustes tuleb kasutada niiskuskindlat pikendusjuhet.
- Seadme kasutamine niiskes keskkonnas (vihm, udu, lumesaadu jne.) on keelatud.
- Keelatud on seadmega töötada kergestiühtivate ainete ja vedelike läheduses.

- Tolmu tekkimisel kasutage respiraatorit ja võimaluse korral tolmuimejat.
- Tolmu imemisel seadme tolmuakuti kasutage aukudega lihv-paberit, jälgige, et talle ja paberi augud ühtiksid.
- Hoidke seadme korpuse jahutusavad puhtana.
- Seadmele ei tohi rakendada liiga suurt survet, see võib põhjustada mootori ülekoormuse.
- Ärge kasutage kulunud lihv-paberit.
- Hoidke käed eemal pöörlevatest/liikuvatest osadest.
- Töö lõpetamisel laske seadmel töötada vabakäigul 1-3 minutit, see jahutab mootorit.
- Ärge jätke freesimise lõpetamisel tööriista käima. Käivitage tööriist ainult siis, kui hoiate seda käes.
- Toitejuhe ei tohi olla seadme tööpinna läheduses.
- Töö lõpetamisel või otsikute vahetamise ajal eemaldage seade vooluvõrgust

#### Seade tuleb kohe välja lülitada, kui:

1. kahjustada saab toitejuhet;
2. seadme lülit ei tööta;
3. on seadmet tunda isolatsioonimaterjalide kõrbemise lõhna või näha suitsu.



Seade on varustatud vastavalt Euroopa standardile, to-  
peltisolatsiooniga ning seetõttu ei vaja maandamist.

### SEADME KASUTAMINE

- Suunamistifti paigaldus – v.t. joonis 3.
- Paralleelsuunaja paigaldus – joonis 4.
- Kesktõe paigaldus – joonis 5.
- Freesi paigaldus – joonis 6.
- Spindli pöörete arvu reguleerimine – joonis 7.
- Padruni eemaldamine – joonis 8.
- Tolmuimeja adapteri paigaldus – joonis 9.
- Tööprotsess – joonis 10.
- Spindli pöörete arvu tabel – tabel 11.

### TEHNILINE TEENINDAMINE JA HOOLDUS



Enne tehnilise teenindamise teostamist eemaldage  
seade vooluvõrgust.

Iga kord, peale töö lõpetamist, soovitatakse puhastada tööriista korpust ja ventilatsioonivõrgust tolmu pehme riide või salvrätiga abil. Püsivaid määrumisi soovitatakse kõrvaldada seebivees niisutatud pehme riide abil. Määrumiste kõrvaldamiseks ei tohi kasutada lahusteid: bensiini, piiritust, ammoniaagilahuseid jms. Lahustite kasutamine võib põhjustada tööriista korpuse vigastuse.

Tööriist ei vaja täiendavat määrimist.

Seadme riknemise korral pöörduge SBM Group poolt volitatud teeninduskeskusesse.

### KESKKONNAKAITSE

Jäätmekehtluse tarvis sorteerige tööriist, tarvikud ja pakend ning suunake need keskkonnasõbralikku ümbertöötlemisüsteemi.

## ELEKTRISKĀ ROKAS FRĒZMAŠĪNA

### PIELIETOŠANA

Šis instruments paredzēts koka, DSP, DVP, finiera, plastmasu un citu analogisko materiālu frēzēšanai.

### TEHNISKAIS RAKSTUROJUMS

Sk. 1.zīmējumu

### SASTĀVDAĻAS

(2.zīm.)

- 1 Slēdzis
- 2 Rokturis
- 3 Balsts
- 4 Paralēlās vadules fiksācijas skrūve
- 5 Paralēlās vadules atvērums
- 6 Canga
- 7 Špindeļa bloķēšanas poga
- 8 Dzijuma pagrieziena ierobežotājs
- 9 Dzijuma ierobežotāja skrūve
- 10 Dzijuma ierobežotājs
- 11 Rokturis-fiksators
- 12 Apstrādes dzijuma skala
- 13 Ātruma regulētājs
- 14 Augstuma regulētājs

### DROŠĪBAS TEHNIKA

Lai izvairīties no uzliesmošanas, elektrotieciena un citām traumām, elektroinstruments jāekspluatē saskaņā ar šīs instrukcijas prasībām. Izlasiet arī atsevišķi pievienoto drošības tehnikas instrukciju.

#### Pirms darba pārliecinieties, ka:

- instrumenta elektrodzinēja barošanas spriegums atbilst tīkla spriegumam;
- rozete, pagarinātājs, elektrības barošanas kabelis un dakšas ir lietošanas kārtībā, nav elektroizolācijas bojājumu, nodrošināts nepieciešams kontakts starp elektrību vadošām daļām;
- apstrādājams objekts ir droši nofikssēts;
- zem apstrādājamās virsmas nav segto elektrovalu, cauruļu vai komunikāciju;
- instrumenta slēdzis atrodas stāvoklī „Izslēgts”.

#### Uzgaļu izmantošana

- Neizmantojiet bojātus uzgaļus;
- Maksimālajam pieļaujamajam uzgaļa griešanas ātrumam jābūt lielākam par maksimālo instrumenta špindeles griešanas ātrumu;
- Glabājiet uzgaļus no smēres nokļūšanas uz tiem;
- Ņemiet vērā maksimālo apstrādes dzijumu, pieļaujamu pie konkrētā uzgaļa izmantošanas;
- Pirms uzgaļu uzstādīšanas izņemiet dakšu no rozetes.

#### Darba procesā:

- nav pieļaujams strādāt paaugstināta mitruma apstākļos (lietus, migla, tvaiki, sniegs utt.);
- pie liela daudzuma putekļu rašanas izmantojiet respiratoru, un, pēc iespējas, izmantojiet putekļu nosūces sistēmu;
- nav pieļaujama barošanas vada atrašanās instrumenta kustīgo daļu tuvumā;
- nav rekomendējams izmantot parāk garus pagarinātājus. Izmantojot pagarinātāju uz spoles tam ir jābūt pilnībā atītam.
- neaizsēdziet instrumenta ventilācijas atvērumus un nepieļaujiet to piesārņojumu;
- nepielietojiet parāk lielu piepūli instrumentam, lai izvairīties no uzgaļa iesprūšanas vai dzinēja pārslodzes;

- darba pārtraukumu laikā atslēdziet zāģi no barošanas tīkla;
- sekojiet Jūsu roku stāvoklim, nepieskarieties uzgalim līdz tās pilnībā apstājās un atdzis;
- pirms darba izbeigšanas ļaujiet instrumentam pastrādāt 1-3 minūtes tukšgaitā elektrodzinēja atdzīšanai;
- nospiediet špindeļa bloķēšanas pogu tikai pēc tā pilnīgas apstāšanās;
- pēc darba beigām atgrieziet instrumentu tā iezestāvoklī un atslēdziet to no barošanas tīkla;

#### Nepieciešams nekavējoties izslēgt instrumentu, ja:

- notika uzgaļa iesprūšana;
- rodas barošanas vada, dakšas vai rozetes bojājumi;
- bojāts slēdzis;
- ir parāk lielas ogļišu dzirksteles un uguns uz kolektora virsmas.



Instrumentam ir dubultā izolācija un nav nepieciešama iezemēšana.

#### EKSPLUATĀCIJA

- Ievirzošās vadules uzstādīšana – sk.3.zīm.
- Paralēlās vadules uzstādīšana – sk.4.zīm.
- Centrālā balsta uzstādīšana – sk.5.zīm.
- Frēzes uzstādīšana – sk.6.zīm.
- Špindeļa apgrieziena skaita regulēšana – sk.7.zīm.
- Cangas izņemšana – sk.8.zīm.
- Adaptera uzstādīšana pieslēgšanai pie putekļusūcēja.
- Darba process – sk.10.zīm.
- Rekomendējamais špindeļa apgrieziena skaits apstrādājot dažādus materiālus – sk.11.tabulu.

#### TEHNISKĀ APKALPOŠANA UN APKOPE



Pirms tehniskās apkalpošanas atvienojiet instrumentu no barošanas tīkla.

Katru reizi beidzot darbu rekomendējams atīrīt instrumenta korpusu un ventilācijas atvērumus no netīrumiem un putekļiem ar mīksto auduma gabalu vai salveti. Noturīgus piesārņojumus rekomendējams novērst ar mīksta auduma palīdzību, kas ir saslāpināts ziepjūdenī.

Ir nepieļaujami izmantot piesārņojumu novēršanai šķīdinātājus: benzīns, spirts, amonjaka šķīdumi utml. Šķīdinātājus pielietojums var novest pie instrumenta korpusa bojājuma.

Instrumentam nav nepieciešama papildus eļļošana;

Bojājumu gadījumā griezieties SBM Group Servisa dienestā.

#### Apkārtējās vides aizsardzība

Nevajadzīgo Jums izstrādājumu, piederumus un (vai) iepakojumu lūdzam nodot tuvākā organizācijā, kas nodarbojas ar otrreizējo pārstrādi.

## Elektrinė rankinė frezavimo mašina

### PASKIRTIS

Šis įrankis skirtas gaminiams iš medienos, medienos drožlių plokščių, medienos plaušo plokščių, faneros, plastmasės ir kitų analogiškų medžiagų frezuoti.

### TECHNINIAI DUOMENYS

Žr. 1 paveikslėlį

### ĮRANKIO ELEMENTAI

(2 pav.)

- 1 Jungiklis
- 2 Rankena
- 3 Stovas
- 4 Lygiagrečios kreipiamosios fiksuojamasis varžtas
- 5 Kiaurymės lygiagrečiai kreipiamajai
- 6 Griebtuvas
- 7 Suklio blokavimo mygtukas
- 8 Sukamasis gylio ribotuvas
- 9 Gylio ribotovo varžtas
- 10 Gylio ribotuvas
- 11 Fiksuojamoji rankenėlė
- 12 Apdirbimo gylio skalė
- 13 Greičio reguliatorius
- 14 Aukščio reguliatorius

### DARBO SAUGA

Kad įrankis neužsidegtų, išvengtumėte elektros smūgio ir traumų, elektrinį įrankį eksploatuokite laikydamiesi šioje instrukcijoje pateiktų reikalavimų. Taip pat perskaitykite atskirai pateiktą darbų saugos instrukciją.

#### Prieš pradėdami dirbti išitinkinkite, kad:

- įrankio elektros variklio įtampa atitinka maitinimo tinklo įtampą;
- nėra sugedęs kištukinis lizdas, ilginamasis ir maitinimo laidas bei jų kištukai, nėra pažeista elektros izoliacija, yra reikiamas kontaktas;
- apdirbamas ruošinys patikimai įtvirtintas;
- po apdirbamu paviršiumi nėra paslėptų elektros laidų, vamzdynų ar kitokių komunikacinių linijų;
- įrankio jungiklis nustatytas į padėtį „Išjungta“.

#### Antgalių naudojimas

- Nenaudokite pažeistų antgalių.
- Antgalio didžiausias leistinas sukimosi greitis turi būti didesnis už didžiausią įrankio suklio sukimosi greitį.
- Saugokite, kad ant antgalio nepatektų alyvos.
- Naudodami konkretų antgalį atkreipkite dėmesį į didžiausią leistiną apdorojimo gyli.
- Prieš uždedami antgalį iš lizdo ištraukite kištuką.

#### Darbo metu:

- draudžiama naudoti įrankį drėgnoje aplinkoje (lyjant lietuvi, esant rūkui, garams, snigant ir kt.);
- jei kyla daug dulkių, dirbkite su respiratorium ir, jei yra galimybė, naudokite dulkių nusiurbimo įrangą;
- saugokite, kad maitinimo laidas nebūtų šalia judančių įrankio dalių;
- nerekomenduojama naudoti labai ilgų ilgintuvų; jei naudosite ant būgno susuktą ilginamąjį laidą, visiškai jį išvyniokite;
- neuždenkite įrankio ventiliacinių angų, stebėkite, kad jos būtų švarios;
- kad neužstrigtų antgalis ir kad apsaugotumėte variklį nuo didelės apkrovos, nespauskite įrankio pernelyg stipriai;
- jei darysite pertrauką, atjunkite įrankį nuo maitinimo tinklo;

- stebėkite savo rankų padėtį; nelieskite antgalio, kol jis visiškai nesustoja;
- prieš baigdami dirbti, leiskite įrankiui 1-3 minutes veikti tuščiaja eiga, kad elektros variklis atvėstų;
- suklio blokavimo mygtuką paspauskite tik tada, kai suklys visiškai sustoja;
- baigę dirbti gražinkite įrankį į pirminę padėtį ir atjunkite jį nuo maitinimo tinklo.

#### Neįdėdami išjunkite įrankį, jei:

- užstrigo antgalis;
- pažeistas maitinimo laidas, kištukas arba lizdas;
- sulūžo jungiklis;
- labai kibirkščiuoja šepetėliai arba ant kolektoriaus paviršiaus matoma žiedo formos liepsna.



Įrankis yra su dviguba izoliacija, todėl jo įžeminti nereikia.

### EKSPLOATAVIMAS

- Kreipiamosios įvorės įstatymas – žr. 3 pav.
- Lygiagrečios kreipiamosios įstatymas – žr. 4 pav.
- Centrinės atramos įstatymas – žr. 5 pav.
- Frezos įstatymas – žr. 6 pav.
- Suklio sukčių skaičiaus reguliavimas – žr. 7 pav.
- Griebtuvo nuėmimas – žr. 8 pav.
- Adapterio dulkių nusiurbimo įrangai prijungti uždėjimas – žr. 9 pav.
- Darbo eiga – žr. 10 pav.
- Rekomenduojamas suklio sukčių skaičius apdorojant įvairias medžiagas – žr. 11 lentelėje.

### TECHNINIS APTARNAVIMAS IR PRIEŽIŪRA



Prieš pradėdami įrankio techninį aptarnavimą, atjunkite jį nuo maitinimo tinklo.

Kiekvieną kartą baigus darbą nuo įrankio korpuso ir ventiliacinių angų minkštu skudurėliu ar servetėle rekomenduojama nuvalyti nešvarumus. Pridžiūvusius nešvarumus rekomenduojama valyti muiliname vandenyje sudrėkintu minkštu skudurėliu. Nešvarumams pašalinti draudžiama naudoti tirpiklius: benzina, spirtą, amoniako tirpalus ir pan. Tirpikliai gali pažeisti įrankio korpusą.

Įrankio papildomai tepti nereikia. Įrankiui sugedus, kreipkitės į SBM Group Aptarnavimo tarnybą.

### APLINKOS APSAUGA

Nebetinkamą naudoti įrankį, papildomą įrangą ir (arba) pakuootę prašome pristatyti į artimiausią antrinių žaliavų perdirbimo įmonę.

## Фрезер электрический ручной

### НАЗНАЧЕНИЕ

Данный инструмент предназначен для фрезерования изделий из дерева, ДСП, ДВП, фанеры, пластмасс и других аналогичных материалов.

### ТЕХНИЧЕСКИЕ ХАРАКТЕРИСТИКИ

См. иллюстрацию 1.

### УСТРОЙСТВО

(Рис. 2)

- 1 Выключатель
- 2 Рукоятка
- 3 Станина
- 4 Винт фиксации параллельной направляющей
- 5 Отверстие для параллельной направляющей
- 6 Цанга
- 7 Кнопка блокировки шпинделя
- 8 Поворотный ограничитель глубины
- 9 Винт ограничителя глубины
- 10 Ограничитель глубины
- 11 Рукоятка-фиксатор
- 12 Шкала глубины обработки
- 13 Регулятор скорости
- 14 Регулятор высоты

### КОМПЛЕКТНОСТЬ

Адаптер для подключения к пылесосу

Ключ

Цанга 8 мм

Направляющая втулка

Параллельная направляющая

Циркульный упор

Роликовый упор

### ТЕХНИКА БЕЗОПАСНОСТИ

Во избежание возгорания, удара электрическим током и травм электроинструмент следует эксплуатировать в соответствии с требованиями данной инструкции. Прочитайте также отдельно приложенную инструкцию по технике безопасности.

#### Перед работой убедитесь, что:

- напряжение питания электродвигателя инструмента соответствует напряжению сети питания;
- розетка, удлинитель, шнур питания и их вилки исправны, нет повреждений электроизоляции, обеспечен должный контакт;
- обрабатываемый объект надежно зафиксирован;
- под обрабатываемой поверхностью нет скрытой электропроводки, труб или коммуникаций;
- выключатель инструмента находится в положении «Выкл».

#### Использование насадок

- Не пользуйтесь поврежденными насадками.
- Максимально допустимая скорость вращения насадки должна быть больше максимальной скорости вращения шпинделя инструмента.
- Предохраняйте насадки от попадания на них смазки.
- Принимайте во внимание максимальную глубину обработки, допустимую при использовании конкретной насадки.
- Перед установкой насадок вынимайте вилку из розетки.

#### В процессе работы:

- недопустима работа в условиях повышенной влажности (дождь, туман, пар, снегопад и т.п.);
- при образовании большого количества пыли пользуйтесь респиратором и, по возможности, используйте систему пылеотсоса;
- недопустимо нахождение шнура питания вблизи от подвижных узлов инструмента;
- не рекомендуется использовать чрезмерно длинные удлинители; при использовании удлинителя на катушке он должен быть полностью размотан;
- не закрывайте вентиляционные отверстия инструмента, следите за их чистотой;
- не прилагайте чрезмерного усилия к инструменту во избежание заклинивания насадки или перегрузки двигателя;
- во время перерыва в работе отключайте инструмент от сети питания;
- следите за положением ваших рук, не касайтесь насадки до ее полной остановки и остывания;
- перед прекращением работы дайте инструменту поработать 1-3 минуты на холостом ходу для охлаждения электродвигателя;
- нажимайте кнопку блокировки шпинделя только после его полной остановки;
- по окончании работы верните инструмент в его исходное верхнее положение и отключите его от сети питания.

#### Следует немедленно выключить инструмент при:

- заклинивании насадки;
- неисправности шнура питания, вилки или розетки;
- поломке выключателя;
- чрезмерном искрении щеток и кольцевидном огне на поверхности коллектора.



Инструмент имеет двойную изоляцию и не требует заземления.

### ЭКСПЛУАТАЦИЯ

- Установка направляющей втулки – см. рис. 3.
- Установка параллельной направляющей – см. рис. 4.
- Установка центрального упора – см. рис. 5.
- Установка фрезы – см. рис. 6.
- Регулировка числа оборотов шпинделя – см. рис. 7.
- Снятие цанги – см. рис. 8.
- Установка адаптера для подключения к пылесосу – см. рис. 9.
- Процесс работы – см. рис. 10.
- Рекомендуемые значения числа оборотов шпинделя при обработке различных материалов – см. таблицу 11.

### ТЕХНИЧЕСКОЕ ОБСЛУЖИВАНИЕ И УХОД



Перед техническим обслуживанием отключайте инструмент от сети питания.

Каждый раз по окончании работы рекомендуется очищать корпус инструмента и вентиляционные отверстия от грязи и пыли мягкой тканью или салфеткой. Устойчивые загрязнения рекомендуется устранять при помощи мягкой ткани, смоченной в мыльной воде. Недопустимо использовать для устранения загрязнений растворители: бензин, спирт, аммиачные растворы и т.п. Применение растворителей может привести к повреждению корпуса инструмента.

Инструмент не требует дополнительной смазки.

В случае неисправностей обратитесь в Службу сервиса SBM Group.

### ЗАЩИТА ОКРУЖАЮЩЕЙ СРЕДЫ

Ненужные вам более инструмент, принадлежности и (или) упаковку просьба сдавать в ближайшую организацию, занимающуюся вторичной переработкой.

## Электрлі қол фрезері

### АРНАЛУЫ

Осы сайман ағаш, АЖТ, АТТ, фанерлер, пластмассалар және басқа осы секілді материалдардан жасалған бұйымдарды фрезерлеу үшін арналған.

### ТЕХНИКАЛЫҚ СИПАТТАМАЛАРЫ

1-суретті қараңыз.

### ҚҰРЫЛҒЫ

(2-Сур.)

- 1 Ажыратқыш
- 2 Сап
- 3 Тұғыр
- 4 Параллель бағыттаушыны бекіту бұрамасы
- 5 Параллель бағыттаушыға арналған саңылау
- 6 Цанга
- 7 Сүмбіні құлыптау батырмасы
- 8 Бұрылмалы тереңдік шектегіші
- 9 Тереңдік шектегішінің бұрамасы
- 10 Тереңдікті шектегіш
- 11 Бекіткіш-сап
- 12 Өңдеу тереңдігінің шәкілі
- 13 Жылдамдықты реттегіш
- 14 Биіктікті реттегіш

### ҚАУІПСІЗДІК ТЕХНИКАСЫ

Өртенуден, электр тогының соғуынан және жарақат алудан сақтану үшін электрсайманды осы нұсқаулықтың талаптарына сәйкес пайдалану қажет. Сонымен қатар қауіпсіздік техникасы бойынша жеке берілген нұсқаулықты оқып шығыңыз.

#### Жұмыс алдында көз жеткізіңіз:

- сайманның электрқозғалтқышының қоректендіру кернеуі қорек желісінің кернеуіне сәйкес келетіндігіне;
- розетка, ұзартқыш, қорек баусымы және олардың ашалары ақауланбағандығына; электрқозғалтқыштың зақымдалмағандығына, тиісті байланыс қамтамасыз етілгендігіне;
- өңделетін нысанның сенімді орнықтырылғандығына;
- өңделетін беттің астында жасырын электртізгіштер, құбырлар немесе коммуникация жоқтығына;
- сайман ажыратқышы «Ажырат.» күйде тұрғандығына.

#### Ұңғыларды пайдалану

- Ақауланған ұңғыларды пайдаланбаңыз.
- Ұңғының жол берілетін ең жоғарғы айналу жылдамдығы сайман сүмбісінің ең жоғарғы айналу жылдамдығынан көбірек болуы тиіс.
- Ұңғыларға майдың түсуінен сақтанаңыз.
- Нақты ұңғыны пайдалану кезінде жол берілетін өңдеудің ең жоғарғы тереңдігін назарға алыңыз.
- Ұңғыларды орнатар алдында розеткадан ашаны алыңыз.

#### Жұмыс барысында:

- жоғары ылғалдылық (жаңбыр, тұман, бу, қар және т.с.с.) жағдайларында жұмыс істеуге жол берілмейді;
- үлкен көлемде шаң жиналған кезде респираторды қолданыңыз және мүмкіндік болса шаңтартқыш жүйені пайдаланыңыз;
- сайманның жылжымалы түйіндерінің жанында қорек сымының тұруына жол берілмейді;
- өте ұзын ұзартқыштарды пайдалану ұсынылмайды; орауыштағы ұзартқышты пайдаланған кезде ол толық жазылуы тиіс;
- сайманның желдету саңылауларын жаппаңыз және олардың тазалығын қадағалаңыз;

- ұңғының сыналануы немесе қозғалтқышқа күш түсіп кетуін болдырмас үшін сайманға шектен тыс күш жұмсамаңыз;
- жұмыс барысында үзіліс уақытында сайманды қорек желісінен ажыратып қойыңыз;
- қолдарыңызды қадағалаңыз, ұңғы толық тоқтағанша және салқындағанша оған қол тигізбеңіз;
- жұмысты тоқтатар алдында электрқозғалтқышты салқындату үшін сайманға 1-3 минут бос жүрісте жұмыс жасатаңыз;
- сүмбіні құлыптау батырмасын ол толық тоқтағаннан кейін ғана басыңыз;
- жұмыс аяқталғаннан кейін сайманды бастапқы жоғарғы қалпына келтіріңіз және оны қорек желісінен ажыратыңыз.

#### Келесі жағдайларда сайманды дереу сөндіру қажет:

- ұңғы сыналғанда;
- қорек баусымы, аша немесе розетка ақауланғанда;
- ажыратқыш сынып қалғанда;
- ысқыштың және коллектордың бетінде сақина тәріздес оттың шектен тыс ұшқындалуында.



Сайман қосарланған оқшаулағышқа ие және жерлендіруді қажет етпейді.

#### ПАЙДАЛАНУ

- Бағыттаушы төлкені орнату – 3-сур. қараңыз.
- Параллель бағыттаушыны орнату – 4-сур. қараңыз.
- Орталық тіреуішті орнату – 5-сур. қараңыз.
- Фрезаны орнату – 6-сур. қараңыз.
- Сүмбінің айналым санын реттеу – 7-сур. қараңыз.
- Цанганы алу – 8-сур. қараңыз.
- Шаңсорғышқа жалғау үшін адаптерді орнату – 9-сур. қараңыз.
- Жұмыс барысы – 10-сур. қараңыз.
- Түрлі материалдарды өңдеу кезінде сүмбінің айналым санының ұсынылатын мәні – 11-кестені қараңыз.

#### ТЕХНИКАЛЫҚ ҚЫЗМЕТ КӨРСЕТУ ЖӘНЕ КҮТІМ



Техникалық қызмет көрсету алдында сайманды қорек желісінен ажыратыңыз.

Жұмыс аяқталған сайын әр кез сайманның корпусын және желдеткіш саңылауларын шаң мен ластан жұмсақ шүберекпен немесе майлықпен тазартып отыру ұсынылады. Қатып қалған ластарды сабынды суға малынған жұмсақ матаның көмегімен тазартуға кеңес беріледі. Ластарды тазарту үшін еріткіштерді: бензин, спирт, аммиак ерітінділерін және т.с.с. қолдануға жол берілмейді. Еріткіштерді қолдану сайман корпусының зақымдалуына әкелуі мүмкін.

Сайман қосымша майлауды қажет етпейді.

Ақаулық жағдайында SBM Group Сервис қызметіне хабарласыңыз.

#### ҚОРШАҒАН ОРТАНЫ ҚОРҒАУ

Сізге қажеті жоқ сайманды, жабдықтарды және (немесе) қаптаманы екішілей қайта өңдеумен айналысатын таяу маңдағы ұйымға тапсыруыңызды өтінеміз.

## Фрезер електричний ручний

### ПРИЗНАЧЕННЯ

Даний інструмент призначений для фрезування виробів з дерева, ДСП, ДВП, фанери, пластмас та інших аналогічних матеріалів.

### ТЕХНІЧНІ ХАРАКТЕРИСТИКИ

Див. ілюстрацію 1.

### УСТРІЙ

(Мал. 2)

- 1 Вимикач
- 2 Рукоятка
- 3 Станина
- 4 Гвинт фіксації паралельної напрямної
- 5 Отвір для паралельної напрямної
- 6 Цанга
- 7 Кнопка блокування шпинделя
- 8 Поворотний обмежник глибини
- 9 Гвинт обмежника глибини
- 10 Обмежник глибини
- 11 Рукоятка-фіксатор
- 12 Шкала глибини обробки
- 13 Регулятор швидкості
- 14 Регулятор висоти

### КОМПЛЕКТНІСТЬ

Адаптер для підключення до пилососа  
Ключ  
Цанга  
Направляюча втулка  
Паралельна напрямна  
Циркульний упор  
Роліковий упор

### ТЕХНІКА БЕЗПЕКИ

Для запобігання загорянню, ураженню електричним струмом і травмуванню, електроінструмент слід експлуатувати відповідно до вимог даної інструкції. Прочитайте також окремо додану інструкцію з техніки безпеки.

#### Перед роботою пересвідчіться в тому, що:

- напруга живлення електродвигуна інструмента відповідає напрузі мережі живлення;
- розетка, подовжувач, шнур живлення і їхні вилки справні, немає пошкоджень електроізоляції, забезпечений належний контакт;
- оброблюваний об'єкт надійно зафіксований;
- під оброблювальною поверхнею немає прихованої електропроводки, труб чи комунікацій.

#### Використання насадок

- Не користуйтеся пошкодженими насадками.
- Максимально припустима швидкість обертання насадки має бути більше максимальної швидкості обертання шпинделя інструмента.
- Бережіть насадки від потрапляння на них мастила.
- Зважайте на максимальну глибину обробки, припустиму при використанні конкретної насадки.
- Перед установкою насадок виймайте вилку з розетки.

#### В процесі роботи:

- неприпустима експлуатація інструмента в умовах підвищеної вологості (дощ, туман, пара, снігопад, тощо).

- при утворенні великої кількості пилу користуйтеся респіратором і, за можливості, застосовуйте систему пиловідсмоктування;
- знаходження шнура живлення поблизу рухомих вузлів інструмента неприпустиме;
- не рекомендується використовувати надмірно довгі подовжувачі: при використанні подовжувача на котушці він має бути повністю розмотаний;
- не закривайте вентиляційні отвори інструмента, стежте за їхньою чистотою;
- не докладайте надмірних зусиль до інструмента щоб уникнути заклинювання насадки або перавантаження двигуна;
- під час перерви в роботі відключайте інструмент від мережі живлення;
- стежте за положенням ваших рук, не торкайтеся насадки до її повної зупинки й остигання;
- перед припиненням роботи дайте інструменту попрацювати 1-3 хвилини на холостому ході для охолодження електродвигуна;
- натискайте кнопку блокування шпинделя тільки після його повної зупинки;
- після закінчення роботи поверніть інструмент у його вихідне верхнє положення й відключіть його від мережі живлення.

#### Слід негайно вимкнути інструмент при:

- заклинюванні насадки;
- пошкодженні шнура живлення, вилки або розетки;
- поломці вимикача;
- надмірному іскрінні щіток і кільцеподібному полум'ї на верхній колекторі.



Інструмент має подвійну ізоляцію та не потребує заземлення.

#### ЕКСПЛУАТАЦІЯ

- Установка напрямної втулки – див. мал. 3.
- Установка паралельної напрямної – див. мал. 4.
- Установка центрального упору – див. мал. 5.
- Установка фрези – див. мал. 6.
- Регулювання швидкості обертання шпинделя – див. мал. 7.
- Зняття цанги – див. мал. 8.
- Установка адаптера для підключення до пилососа – див. мал. 9.
- Процес роботи – див. мал. 10.
- Рекомендовані значення швидкості обертання шпинделя при обробці різних матеріалів – див. таблицю 11.

#### ТЕХНІЧНЕ ОБСЛУГОВУВАННЯ ТА ДОГЛЯД



Перед технічним обслуговуванням відключайте інструмент від мережі живлення.

Щоразу після закінчення роботи рекомендується очищати корпус інструмента й вентиляційні отвори від бруду й пилу м'якою тканиною або серветкою. Стійкі забруднення рекомендується усувати за допомогою м'якої тканини, змоченої в мильній воді. Неприпустимо використовувати для усунення забруднень розчинники: бензин, спирт, аміачні розчини, тощо. Застосування розчинників може призвести до ушкодження корпусу інструмента.

Інструмент не потребує додаткового змащення.

У випадку несправностей звертайтеся до Сервісної служби SBM Group.

#### ЗАХИСТ НАВКОЛИШНЬОГО СЕРЕДОВИЩА

Будь ласка, здавайте непотрібний вам більше інструмент, приладдя та/або упаковку в найближчу організацію, що займається переробкою вторинної сировини.

## Frezarka górnoprzecionowa

### WSTĘP

Narzędzie jest przeznaczone do nacinania, frezowania rowków, krawędzi, profili i otworów w drewnie, plastiku i innych lekkich materiałach budowlanych

### PARAMETRY TECHNICZNE

1

### CZĘŚCI SKŁADOWE NARZĘDZIA

2

- 1 Wyłącznik zał/wył (on/off)
- 2 Śruba zaciskowa dla maszyny
- 3 Uchwyt zaciskowa dla regulacji głębokości
- 4 Uchwyt
- 5 Otwory na prowadnicę równoległą
- 6 Nakrętka trzpienia napinającego
- 7 Podstawa frezarki
- 8 Otwory na prowadnicę równoległą
- 9 Śruba blokująca prowadnicę równoległej
- 10 Rewolwerowy ogranicznik głębokości
- 11 Podziałka głębokości obrabiania
- 12 Śruba blokująca ogranicznika głębokości
- 13 Pokrętko elektronicznej regulacji szybkości

### WSKAZÓWKI BEZPIECZEŃSTWA

UWAGA! Należy przeczytać wszystkie wskazówki. Błędy w przestrzeganiu następujących przepisów mogą powodować porażenie prądem, pożar i/lub ciężkie obrażenia ciała.

### OGÓLNE

- Narzędzie nie powinno być używane przez osoby w wieku poniżej 16 lat
- Przed przystąpieniem do wykonywania jakichkolwiek czynności obsługowych przy maszynie, w czasie przerw w pracy jak również po jej zakończeniu wyjąć wtyczkę z gniazda sieciowego

### AKCESORIA

- SBM Group może zagwarantować bezawaryjne działanie narzędzia tylko przy wkorzystaniu z oryginalnego wyposażenia dodatkowego
- Używać tylko akcesoriów, których dopuszczalna prędkość obrotowa jest, co najmniej tak wysoka jak najwyższa prędkość obrotowa urządzenia na biegu bez obciążenia
- Nie należy stosować frezów, które są uszkodzone lub zniekształcone
- Używać tylko ostrych frezów
- Akcesoria należy chronić przed uderzeniami, wstrząsami i smarem
- Używać tylko frezów ze stali szybko tnącej (HSS) lub węglików spiekanych (CT)

### PRZED UŻYCIEM

- Uwaga na ukryte gwoździe, śruby i inne twarde przedmioty; przed przystąpieniem do obróbki powinny być usunięte z obrabianego przedmiotu; usunąć je przed rozpoczęciem pracy
- Każdorazowo sprawdzać, czy napięcie zasilania jest zgodne z napięciem podanym na tabliczce znamionowej urządzenia (narzędzia na napięcie znamionowe 230V lub 240V zasilają można także napięciem 220V)
- Nie należy pracować z materiałami zawierającymi azbest
- Obrabiany element należy unieruchomić, jeśli nie jest dostatecznie ciężki, aby jego ciężar własny nie powodował przesuwania podczas pracy
- Nie należy zaciskać narzędzia w imadle
- Należy stosować przedłużacze w całości rozwinięte i zabezpieczone, o dopuszczalnym natężeniu prądu równym 16 A
- Poziom hałasu podczas pracy może przekraczać 85 dB(A); używać sprzętu do ochrony słuchu
- Zawsze używaj maski ochronnej podczas pracy z materiałami, których pyły mogą być szkodliwe dla zdrowia; z obrabianymi materiałami należy zapoznać się przed rozpoczęciem pracy

- Przed podłączeniem do prądu należy się upewnić, że narzędzie jest wyłączone

### PODZAS UŻYWANIA

- Przewód zawsze należy trzymać z dala od ruchomych elementów narzędzia, kierując go do tyłu, w kierunku od urządzenia
- Nie wolno nigdy używać narzędzia z uszkodzonym przewodem zasilającym lub podstawą (= osłona ochronna); ich naprawę należy powierzyć odpowiednio kwalifikowanej osobie
- Nie zbliżać palców ani dłoni do frezu, kiedy narzędzie jest włączone
- Nigdy nie przekraczać maksymalnej głębokości frezowania frezu podczas pracy
- W przypadku wadliwego działania mechanicznych lub elektrycznych elementów urządzenia, należy bezzwocznie odłączyć narzędzie i wyjąć wtyczkę
- W przypadku zablokowania frezów, czego efektem jest szarpnięcie podczas pracy, należy natychmiast wyłączyć narzędzie
- W przypadku przerwy w zasilaniu na przykład w skutek nieumyślnego wyciągnięcia wtyczki, należy natychmiast wyłączyć narzędzie, dla zapobieżenia jej samoczynnemu włączeniu się
- Nie należy naciskać na przyrząd z siłą powodującą unieruchomienie narzędzia

### PO UŻYCIU

- Po skończeniu pracy, unieść dźwignię, ustawić narzędzie do górnej pozycji i wyłączyć

- 3 Mocowanie płyty dopasowującej (do obróbki węd ug wzorca)
- 4 Mocowanie prowadnicy równoległej
- 5 Prowadnicy okrężnej
- 6 Mocowanie/wyjmowanie freza
- 7 Regulator prędkości
- 8 Wymiana tulejki
- 9 Mocowanie/demontowanie króćca do odsysania
- 10 Obsługa narzędzia



Urządzenie jest podwójnie izolowane zgodnie z normą EN 60745; dlatego też nie jest konieczne jego uziemienie.

### KONSERWACJA



Przed rozpoczęciem prac konserwacyjnych silnika należy upewnić się, że urządzenie nie znajduje się pod prądem.

Urządzenia SBM Group zostały zaprojektowane do działania przez dłuższy okres czasu przy minimalnym nakładzie pracy związanym z konserwacją. Zadawalające działanie zależy od odpowiedniego dbania o urządzenie oraz regularnego czyszczenia.

Należy regularnie czyścić obudowę urządzenia miękką szmatką, najlepiej po każdym użyciu. Należy dopilnować, aby otwory wentylacyjne nie były zatkane przez pył i brud. W przypadku, gdy brud nie daje się usunąć, należy użyć miękkiej szmatki zwilżonej wodą z mydłem. Nie wolno używać rozpuszczalników takich jak benzyna, alkohol, woda z amoniakiem itd. Rozpuszczalniki te mogą uszkodzić części wykonane z plastiku.

Urządzenie nie wymaga dodatkowego smarowania.

W przypadku pojawienia się usterki, np. zużycia części, należy skontaktować się z najbliższym sprzedawcą SBM Group.

### ŚRODOWISKO

W celu zabezpieczenia urządzenia przed uszkodzeniami w czasie transportu, jest ono dostarczane w odpowiednio mocnym opakowaniu. Większość materiałów można poddać ponownej utylizacji. Należy umieścić materiały w odpowiednich dla ich właściwości pojemnikach utylizacyjnych. Nie używany już sprzęt można odnieść do miejscowego sprzedawcy SBM Group. Zostanie on odpowiednio zutyłizowany w sposób bezpieczny dla środowiska.

## Horní frézka

### ÚVOD

Nářadí je určen k frézování drážek, hran, profilů a podélných otvorů do dřeva, umělé hmoty a lehkých stavebních materiálů, a také ke kopírovacímu frézování

### TECHNICKÉ ÚDAJE **1**

### PRVKY PŘÍSTROJE **2**

- 1 Vypínač
- 2 Rukojeť
- 3 Základna frézky
- 4 Uzamykací šroub rovnoběžného vodička
- 5 Otvor pro rovnoběžné vodičko
- 6 Matice upínacího pouzdra
- 7 Zámek vřetená
- 8 Revolverová zarážka hloubky
- 9 Uzamykací šroubová zarážka hloubky
- 10 Hloubková zarážka
- 11 Upínací páka
- 12 Stupnice řezné hloubky
- 13 Kolo pro elektronické řízení rychlosti
- 14 Tlačítko nastavení výšky

### BEZPEČNOSTNÍ

**POZOR!** Čtete všechny pokyny. Chyby při dodržování níže uvedených pokynů mohou způsobit elektrický úder, požár, event. těžká poranění.

### OBECENĚ

- Tento nástroj nesmí používat osoby mladší 16 let
- Před seřizováním, měněním pilových listů a příslušenství, vždy vytáhněte zástrčku nářadí z el. sítě

### PŘÍSLUŠENSTVÍ

- SBM Group zajistí bezvadnou funkci nářadí pouze tehdy, používáte-li původní značkové
- Používejte pouze příslušenství, jejichž dovolené otáčky jsou alespoň tak vysoké jako nejvyšší otáčky stroje naprázdno
- Nepoužívejte poškozené ani deformované frézovací hlavy
- Používejte pouze ostré frézovací hlavy
- Chraňte příslušenství před nárazy, ořesy a mastnotou
- S tímto nářadím používejte pouze frézovací hlavy z oceli HSS (vysokovýkonná rychlořezná ocel) nebo HM z tvrdých kovů

### PŘED POUŽITÍM

- Vřtačku nepoužívejte je-li navihlá a nepracuje v blízkosti snadno zápalných nebo výbušných materiálů; před zahájením práce je odstraňte
- Vždy zkontrolujte, zda je napájecí napětí stejné jako napětí uvedené na typovém štítku nástroje (nářadí určené k napájení 230V nebo 240V lze použít též v síti 220 V)
- Nepracujte s materiály obsahujícími azbest
- Pokud obrobek nezůstává stabilní svou vlastní vahou, proveďte jeho upnutí
- Neupínějte nástroj do svěráku
- Používejte zcela rozvinutá a bezpečně prodlužování šňůry o kapacitě 16 ampér
- Hladina hluku může při práci přesáhnout 85 dB(A); vhodným prostředkem si chraňte udi
- Použití masky proti prachu v případě práce s materiály, které produkují prach ohrožující zdraví; předem se informujte o materiálech, na kterých budete pracovat
- Přesvědčete se, zda je nástroj při zapojování do zásuvky vypnutý


### BĚHEM POUŽITÍ

- Šňůru udržujte vždy mimo dosah pohyblivých částí nástroje; šňůru nasměrujte dozadu, pryč od nástroje
- Pila se nesmí používat, je-li její přívodní šňůra poškozená nebo nefunguje základové desce (= ochranný kryt); nechtě si je kvalifikovaným pracovníkem vyměnit
- Ruce a prsty nesmějí při zapnutí nářadí přijít do blízkosti frézovací hlavy
- Při práci nefrézujte hlouběji, než je výška břitu nástroje
- V případě elektrické nebo mechanické poruchy ihned nástroj vypněte a vytáhněte ze zásuvky
- Pokud dojde k zablokování frézovací hlavy, které se projeví trhavými pohyby nástroje, ihned nástroj vypněte
- V případě přerušení proudu nebo při náhodném vytažení ze zásuvky ihned dejte, okamžitě nástroj vypněte, aby se přístroj náhodou samovolně opět nespustil
- Nevytvíjejte na nástroj takový tlak, při kterém by došlo k jeho zastavení

### PO POUŽITÍ

- Po skončení práce, páčku nastavte nahoru, vede nářadí zpět do výchozí pozice a vypněte jej

- 3** Nasazení redukční desky (při práci podle jedné předlohy)
- 4** Montáž ochranný rám
- 5** Kruhové vodičko
- 6** Nasazení/sejmutí frézovací hlavy
- 7** Ovladač rychlosti
- 8** Výměna kleštiny
- 9** Nasazení/sejmutí odsavače prachu
- 10** Použití nářadí

 Tento stroje dvojnásobně izolovaný v souladu s EN60745, proto není nutné uzemnění.

### ÚDRŽBA



Když provádíte údržbu na motoru, přesvědčte se, že stroj není pod proudem.

Stroje SBM Group byly navrženy tak, aby mohly dlouho pracovat s minimem údržby. Stálý bezproblémový provoz závisí od řádné péče o stroj a pravidelného čištění.

Pouzdro stroje pravidelně čistěte měkkým hadrem, nejlépe po každém použití. Ventilací průduchy nesmí být blokovány prachem a nečistotami. Jestli nečistoty nelze odstranit, použijte měkký hadr namočený v mýdlové vodě. Nikdy nepoužívejte rozpouštědla jako je benzín, alkohol, čpavek apod. Tyto rozpouštědla mohou poškodit plastový kryt.

Stroj nevyžaduje žádné další mazání.

Pokud se vyskytne závada, např. po opotřebení některé součástky, obraťte se prosím na místního prodejce SBM Group.

### ŽIVOTNÍ PROSTŘEDÍ

Z důvodů ochrany stroje před poškozením během přepravy se stroj dodává v masivním obalu. Většinu obalového materiálu lze recyklovat. Odevzdejte tyto materiály na příslušných recyklačních místech. Nepotřebné stroje odevzdejte místnímu prodejci SBM Group. Zde budou zlikvidovány způsobem bezpečným pro životní prostředí.



## Ručna glodalica, električna

### UPUTSTVO

Ovaj električni alat je namenjen za glodanje žlebova, ivica, profila i produženih rupa u drvetu, plastici i materijalima lake građe, kao i za kopirno glodanje

### TEHNIČKI PODACI **1**

### DELOVI ALATKE **2**

- 1 On/off prekidač
- 2 Pomoćna ručica
- 3 Osnovna ploča
- 4 Dugme
- 5 Rupe na osnovnoj ploči
- 6 Stezne čeljusti
- 7 Brava osovinna
- 8 Postolje
- 9 Dugme
- 10 Šipka za dubinu
- 11 Ručica
- 12 Skala za dubinu
- 13 Kontrola brzine

### BEZBEDNOST

**PAŽNJA!** Sva uputstva se moraju pročitati. Greške kod neodržavanja dole navedenih uputstava mogu izazvati električni udar, požar i/ili teške povrede.

### OPŠTA

- Ovaj električni alat ne smeju da koriste osobe mlađe od 16 godina
- Obavezno iskopčajte alat iz električne utičnice pre nego što izvršite bilo kakva podešavanja ili zamenu pribora

### PRIBOR

- SBM Group može da garantuje za ispravan rad alata samo ako se koristi originalan pribor
- Koristite samo pribor čija je dozvoljena brzina u najmanju ruku jednaka najvećoj brzini pri praznom hodu električnog alata
- Nemojte da koristite oštećena ili deformisana glodala
- Koristite samo oštra glodala
- Zaštitite pribor od potresa, udara i masnih površina
- Uz ovaj alat koristite samo glodala od čelika visoke tvrdoće (HSS) ili glodala sa vrhom od karbida (CT)

### PRE UPOTREBE

- Izbegavajte oštećenja od šrafova, eksera i drugih predmeta na predmetu koji se obrađuje; uklonite ih pre nego što započnete rad
- Uvek proverite da li se napon podudara sa naponom navedenim na pločici uređaja (alati sa rasponom napona od 230V ili 240V mogu da se priključe i na napon od 220V)
- Nemojte da radite sa materijalima koji sadrže azbest
- Ako predmet koji se obrađuje nije stabilan, morate dobro da ga pričvrstite
- Nemojte da pričvršćujete električni alat u stegu
- Produžni kabl koji koristite mora da bude sasvim odmotan i siguran, sa kapacitetom od 16 A
- Buka koju alat proizvodi tokom rada može da premaši 85 dB(A); nosite zaštitu za sluh
- Nosite zaštitnu masku kada radite sa materijalima koji proizvode prašinu štetnu po zdravlje; unapred se informišite o materijalima sa kojima ćete raditi
- Proverite da li je električni alat isključen kada ga prikopčavate u utičnicu

### TOKOM UPOTREBE

- Kabl uvek držite podalje od pokretnih delova alata; uvek ga treba držati iza alata
- Nikada nemojte da koristite alat ako je oštećen kabl ili osnovna ploča (=zaštitni mehanizam); zamenu mora da obavi stručno lice
- Prste i ruke držite podalje od glodala kada je alat uključen
- Nemojte nikada da pređete maksimalnu dubinu za glodanje pri radu
- U slučaju da dođe do električnog ili mehaničkog kvara, odmah isključite alat i iskopčajte ga iz utičnice
- U slučaju da se glodalo blokira, što rezultira trzanjem alata, odmah ga isključite
- U slučaju da dođe do nestanka struje ili ako se kabl slučajno iskopča, odmah isključite alat, da biste sprečili ponovno nekontrolisano uključivanje
- Nemojte mnogo da pritiskate električni alat da ne bi došlo do prestanka rada

### NAKON UPOTREBE

- NAKON što završite rad, podignite ručicu, povucite alat unazad u gornji početni položaj i isključite ga

- 3** Postavljanje ploče za podešavanje (za pravljenje kopija pomoću predloška)
- 4** Postavljanje vodilice
- 5** Postolje za okretanje
- 6** Postavljanje/uklanjanje glodala
- 7** Kontrola brzine
- 8** Menjanje stezne čeljusti
- 9** Postavljanje/uklanjanje adaptera usisivača
- 10** Rukovanje električnim alatom



Alat ima dvostruku izolaciju i nije potrebno da se uzemljuje.

### TEHNIČKO ODRŽAVANJE I BRIGA



Pre početka tehničkog održavanja isključite alat iz naponske mreže!

Preporučuje se da svaki put, posle završetka rada, mekom krpom ili salvetom očistite kućište alata i ventilacione otvore od prljavštine i prašine. Preporučuje se da tvrdokorne mrlje uklanjate pomoću meke krpe namočene u sapunjavoj vodi.

Za uklanjanje prljavštine, nije dozvoljeno korišćenje rastvarača: benzin, špirit, amonijakne rastvore itd. Primena rastvarača može da dovede do oštećenja kućišta alata.

Alat ne zahteva dodatno podmazivanje.

U slučaju neispravnosti obratite se Servisnoj službi SBM Group.

### ZAŠTITA ŽIVOTNE SREDINE

Radi izbegavanja oštećenja pri transportu, proizvod se isporučuje u specijalnom pakovanju. Većina materijala za pakovanje se može reciklirati. Radi toga, molimo Vas da ih predate u najbližu specijalizovanu organizaciju.

Posle isteka radnog veka proizvoda, molimo Vas da ga predate Servisnoj službi SBM Group, radi utilizacije.

## Felsőmaró

### BEVEZETÉS

A készülék rögzített fa- és műanyag munkadarabokban, valamint könnyű építőanyagokban horonymarásra, élék, profilok és ékhornyok marására, valamint másoló marásra szolgál

### TECHNIKAI ADATOK

1

### A KÉSZÜLÉK ALKOTÓELEMEI

2

- 1 Be/ki kapcsoló
- 2 Fogantyú
- 3 Horonymaró alap
- 4 Rögzítő csavar a párhuzamos megvezetőhöz
- 5 Nyitó a párhuzamos megvezetőhöz
- 6 Szorító gyűrű anya
- 7 Tengelyzár
- 8 Forgó mélységűtköző
- 9 Mélység űtköző rögzítő csavar
- 10 Mélység űtköző
- 11 Szorító kar
- 12 Marási mélység skála
- 13 Állító kerék az elektronikus fordulatszám szabályozáshoz
- 14 Magasságszabályzó gomb

### BIZTONSÁG

**FIGYELEM!** Olvassa el valamennyi előírást. A következőkben leírt előírások helytelen betartása áramütésekhez, tűzhöz és/vagy súlyos testi sérülésekhez vezethet.

### ÁLTALÁNOS TUDNIVALÓK

- A készüléket csak 16 éven felüli személyek használják
- Mindig húzza ki a dugaszolóaljzatot mielőtt tartozékok, cserél-ne vagy bármit, változtatna a gép beállításán

### TARTOZÉKOK

- SBM Group cég kizárólag eredeti alkatrészek, és kiegészítők alkalmazása esetén tudja garantálni a gép problémamentes működését
- Csak olyan tartozékokat használjon, amelyek legmagasabb megengedett fordulatszáma legalább akkora, mint a berendezés legmagasabb üresjárati fordulatszáma
- Ne használjon károsodott vagy deformálódott marófejet
- Csak éles marófejet dolgozzon
- A tartozékokat védje az ütődésektől és a kenőanyagoktól
- A készüléket csak gyorsacél (HSS) vagy kemény fémlapok marófejjel használja

### HASZNÁLAT ELŐTT

- Ügyeljen arra, hogy a munkadarabban lévő csavar, szög vagy hasonló sérüléseket ne okozhasson; a munka megkezdése előtt eltávolítandó
- Mindig ellenőrizze, hogy a hálózati feszültség megegyezik-e a szerszám adattábláján feltüntetett értékkel (a 230V vagy 240V jelzésű gépek 220V feszültségre is csatlakoztathatók)
- Ne dolgozzon azbeszttartalmú anyagokkal
- Ha a munkadarabot nem tartja a helyén saját súlya, rögzítse azt
- A gépet tilos satuba fogni
- Használjon teljeszen letekert és biztonságos hosszabbítókábel, 16 A-es teljesítménnyel
- Munka közben a zaj meghaladhatja a 85 dB(A); használjon fülvédőt
- Használjon porvédő maszkot, amennyiben olyan anyagokkal dolgozik, melynek pora káros az egészségre; ezért előzetesen tanulmányozza az anyagokat, melyekkel dolgozni kíván
- Mielőtt a gépet dugaszolóaljzatba csatlakoztatná, gondoskodjon arról, hogy az ki legyen kapcsolva

### HASZNÁLAT KÖZBEN

- A gép mozgó részeitől mindig tartsa távol az elektromos kábel; terelje a tápkábelt a gép hátulja felé, a géptől elfelé
- Soha ne használja a szerszámot, ha a kábel vagy a talplemez (= védőburkolat) sérült; cseréltesse ki szakértő által
- A készülék bekapcsolásakor a keze és az ujjai ne legyen a marófej közelében
- Soha ne lépje túl a marófej maximális marási mélységét munka közben
- Elektromos vagy mechanikus működési hiba esetén azonnal kapcsolja ki a gépet és húzza ki a dugaszolóaljzatból
- Ha a marófej elakad, és emiatt rángat a gép, azonnal kapcsolja ki
- Ha áramszünet következik be, vagy ha a dugós csatlakozót véletlenül kihúzza, azonnal kapcsolja le a berendezést, nehogy a készülék ellenőrizetlenül újrainduljon
- Sohase fejtse ki akkora nyomást a gépre, hogy az megálljon

### A HASZNÁLATOT KÖVETŐEN

- A munka befejeztével, emelje fel az jelű kart, majd helyezze a készüléket a bekapcsolás előtti állapotba, kikapcsolva

3

Az adapterlap felszerelése (minta utáni munkáknál)

4

Az oldalvezető felszerelése

5

Vezetőléc használata körkörös marás esetén

6

A marófejek behelyezése és kivétele

7

Sebesség szabályozása

8

Befogófej cseréje

9

A porszívóadapter felszerelése/eltávolítása

10

A gép működtetése



A készülék az EN60745 rendelkezéssel összhangban duplán szigetelt, emiatt földelésre nincs szükség.

### KARBANTARTÁS



Győződjön meg róla, hogy a készülék nincs áram, alatt amikor a motornal karbantartási munkát végez.

A SBM Group készülékeket hosszú élettartamra és minimális karbantartási igényre tervezték. A folyamatos, kielégítő működés a rendszeres ápoláson és tisztításon múlik.

Rendszeresen, lehetőleg minden használat után puha ronggyal tisztítsa le a készülék házát. A szellőzőnyílásokat óvja portól és szennyeződéstől. Használjon szappanos vízzel megnedvesített puha rongyot, ha a szennyeződést nem lehet eltávolítani. Soha ne használjon oldószereket pl. petróleumot, alkoholt, ammóniás vizet stb. Az oldószerek károsíthatják a műanyag részeket.

A készülék nem igényel kiegészítő kenést.

Ha meghibásodást észlel, keresse fel helyi SBM Group viszonteladóját.

### KÖRNYEZETVÉDELME

A szállításból eredő lehetséges árok csökkentésére a gépet erős csomagolásban szállítják. A csomagolás nagyrészt újra felhasználható anyagból készült. Használja ki tehát a csomagolás újrahasznosításának lehetőségét. A már felesleges készülékeket vigye el a helyi SBM Group viszonteladóhoz. Itt biztosított környezetbarát ártalmatlanításuk.

## Freza superioara

### INTRODUCERE

Mașina este destinată să prelucreze suprafețe executând creștături/șanțuri, muchii, profile și găuri ovale/prelungite în lemn, plastic și materiale de construcție ușoare; aceasta este destinată de asemenea și pentru frezarea prin copiere

### CARACTERISTICI TEHNICE

1

### ELEMENTELE SCULEI

2

- 1 Întrerupător deschis/închis
- 2 Mâner auxiliar
- 3 Placa de bază
- 4 Butonul
- 5 Orificiile ansamblului
- 6 Piulița de strângere
- 7 Axul de blocare
- 8 Capul
- 9 Butonul
- 10 Șublerul de adâncime
- 11 Maneta
- 12 Scala de adâncime
- 13 Comanda turăției

### PROTECȚIE

**ATENȚIE!** Citiți toate instrucțiunile. Nerespectarea următoarelor instrucțiuni referitoare la securitatea și protecția muncii ar putea duce la electrocutare, incendii și/sau răniri grave.

### GENERALITĂȚI

- Această sculă nu ar trebui folosită de către persoane sub 16 ani
- Decuplați întotdeauna ștecherul de la sursa de alimentare înainte de a face o reglare sau o schimbare de accesorii

### ACCESORII

- SBM Group se garantează funcționarea perfectă a aparatului numai dacă sunt folosite accesoriile originale
- Folosiți numai accesoriile a căror turăție admisă este cel puțin egală cu turăția maximă la mers în gol a aparatului
- Nu folosiți cuțite de freză defecte sau deformate
- Folosiți numai cuțite de freză ascuțite
- Feriți accesoriile de impacturi, șocuri și unsoare
- Folosiți la această freză numai cuțite de freză fabricate din oțel rapid (HSS) sau cuțite armate cu placă de carburi metalice (CT)

### ÎNAINTEA UTILIZĂRII

- Evitați daunele provocate de șuruburi, țiște și alte elemente din timpul lucrului; înlăturați aceste înainte de a trece la acțiune
- Asigurați-vă că scula are contactul întrerupt atunci când o conectați la priză (aparatele 230 V și 240 V pot fi conectate la rețeaua de 220 V)
- Nu lucrați cu materiale care conțin azbest
- Fixați piesa care urmează a fi prelucrată în cazul în care aceasta nu rămâne în poziție staționară sub propria greutate
- Nu fixați scula în menghină
- Folosiți cordoane de racord complet derulate și sigure cu capacități de 16 Amperi
- Când este utilizat, nivelul de zgomot poate depăși 85 dB(A); este necesar să purtați echipament de protecție pentru urechi
- Purtați o mască de protecție atunci când lucrați cu materiale producătoare de praf nociv pentru sănătate; înainte de a începe lucrul consultați informațiile asupra materialelor cu care veți lucra
- Asigurați-vă că scula are contactul întrerupt atunci când o conectați la priză

### ÎN TIMPUL FUNCȚIONĂRII

- Feriți întotdeauna cordonul de părțile în mișcare ale sculei; orientați cordonul spre spate, la distanță de sculă
  - Nu folosiți mașina de frezat atunci când cordonul sau ansamblul de suport (=dispozitiv de protecție) prezintă defecțiuni; înlocuirea lor se va efectua de o persoană autorizată
  - Aveți grijă ca mâinile și degetele să nu fie în apropierea cuțitului de freză atunci când mașina este în funcțiune
  - Nu depășiți adâncimea maximă de tăiere a cuțitului frezei în timpul procesului de prelucrare
  - în cazul disfuncționalităților electrice sau mecanice, întrerupeți contactul și deconectați de la priză
  - în cazul în care cuțitul frezei este blocat lucru ce duce la apariția de șocuri în mașină, întrerupeți imediat contactul acesteia
  - în caz de întrerupere a curentului atunci când ștecherul este scos din priză în mod accidental, întrerupeți imediat contactul acesteia pentru a preveni pornirea necontrolată
  - Nu apăsați scula astfel încât ea să se oprească
- DUPĂ UTILIZARE**
- După terminarea lucrului ridicați maneta, aduceți mașina înapoi în poziția inițială de pornire și întrerupeți mașina

- 3 Montați dispozitivul de adaptare (pentru copierea cu un tipar)
- 4 Montați dispozitivul de reglare a creștăturii
- 5 Ghidaj circular
- 6 Montarea/înlocuirea cuțitelor de freză
- 7 Comanda turăției
- 8 Schimbare manșon de prindere
- 9 Montați/schimbați aspiratorul adaptor
- 10 Funcționarea mașinii de frezat



Instrumentul are izolare dublă și nu necesită priză de pământ.

### DESERVIREA TEHNICĂ ȘI ÎNTREȚINEREA



Înainte de a efectua deservirea tehnică deconectați instrumentul de la rețeaua de alimentare!

De fiecare dată după încheierea lucrului se recomandă de curățat corpul instrumentului și orificiile de ventilare de impurități și praf cu stofă moale sau un șervețel. Impuritățile rezistente se recomandă a fi înlăturate cu ajutorul unei stoffe moi, umectate în apă de săpun.

Pentru înlăturarea impurităților nu se admite utilizarea solventilor: benzină, alcool, soluții de amoniac etc. Utilizarea solventilor pot duce la deteriorarea corpului instrumentului.

Instrumentul nu necesită lubrifiere suplimentară.

În caz de deranjamente adresați-vă la Serviciul deservire SBM Group.

### PROTECȚIA MEDIULUI AMBIANT

Pentru a evita deteriorări în timpul transportării articolul este livrat în ambalaj special. Majoritatea materialelor de ambalat sunt reciclabile, de aceea vă rugăm să le predați la cea mai apropiată organizație specializată.

La încheierea duratei de serviciu a instrumentului vă rugăm să-l predați la Serviciul deservire sau la cel mai apropiat dealer SBM Group pentru utilizare.

## Ročni električni nadrezkar

## UVOD

Ta stroj je namenjen struženju utorov, robov, profilov in podaljšanih brazd v lesu, plastiki in lahkih gradbenih materialih; prav tako z njim kopiramo

LASTNOSTI **1**ORODJA DELI **2**

- 1 Vklopno/izklopno stikalo
- 2 Pomožni ročaj
- 3 Temeljno ploščo
- 4 Gumb
- 5 Odprtine v temeljni plošči
- 6 Vpenjalno čeljust
- 7 Ključ
- 8 Revolversko glavo
- 9 Gumb
- 10 Merilnik globine
- 11 Ročico
- 12 Lestvici globine
- 13 Nadzor hitrosti

## VARNOST

**OPOZORILO!** Proslmo, da navodlla preberete od začetka do konca. Posledice nspouštevanja vseh spodaj navedenih navodil so lahko električni udar, požar in/ali hude telesne poškodbe.

## SPLOŠNO

- Tega stroja ne bi smele uporabljati osebe, ki še niso dopolnile 16 let
- Preden stroj kakorkoli prilagajate ali menjate katerikoli dodatek, vedno izvlecite napajalni kabel z izvora napajanja

## DODATNA OPREMA

- SBM Group zagotavlja nemoteno delovanje stroja le, če uporabljate originalno dodatno opremo
- Uporabljate lahko le dodatno opremo, katere dopustna hitrost se ujema vsaj z največjo hitrostjo stroja, ko na njem ni obdelovalnega predmeta
- Ne uporabljajte poškodovanih ali nepravilno oblikovanih stružnih nožev
- Uporabljajte le ostre stružne nože
- Zaščitite dodatno opremo pred udarci, zlomi in maščobo
- Uporabljajte le stružne nože iz hitroreznega jekla (HSS) ali rezila s karbidno trdino (CT)

## PRED PRVO UPORABO

- Izogibajte se poškodbam, ki jih na orodju lahko povzročite z izvijači, žebji in drugimi predmeti v svojem delovnem prostoru; preden začnete delati, jih umaknite
- Vedno se prepričajte, da je napetost v izvoru energije enaka napetosti, označeni na tablici z imenom stroja (na izvor energije z napetostjo 220V lahko priključite tudi stroje z razponom napetosti od 230V do 240V)
- Ne uporabljajte materialov, ki vsebujejo azbest
- Če obdelovalni predmet zaradi svoje teže ne stoji trdno na svojem mestu, ga vpnite v stroj
- Stroja ne vpenjajte v primež
- Uporabljajte povsem iztegnjene in varne električne podaljške, z jakostjo 16 amperov
- Raven hrupa pri delu lahko presega 85 dB(A); uporabljajte zaščito proti hrupu
- Pri delu z materiali, pri katerih se ustvarja zdravju škodljiv prah, se zaščitite z masko za prah; vnaprej se seznanite z materiali, s katerimi nameravate delati
- Ko nameravate stroj priključiti na izvor energije, se prepričajte, da je izklopljen

## MED UPORABO

- Kabel naj bo vedno odmaknjen od gibljivih delov stroja; usmerite ga proti zadnjemu delu, stran od stroja
- Nikoli ne uporabljajte stroja, ko je poškodovan kabel ali temeljna plošča (=zaščitno varovalo); ploščo naj zamenja strokovnjak
- Ko stroj vklopite, umaknite roke in prste od stružnega noža
- Med struženjem naj ne bo rezalna globina stružnega noža nikoli večja od največje dovoljene vrednosti
- V primeru električnih ali mehanskih okvar takoj izklopite stroj in izvlecite vtičak
- V primeru, da je stružni nož blokiran, kar se kaže v naglih gibih stroja, takoj izklopite stroj
- V primeru prekinitve delovanja ali če pomotoma izvlečete vtičak, takoj izklopite stroj, da bi tako preprečili ponoven nenadziran zagon stroja
- Na stroj ne pritiskajte tako močno, da se zaradi tega zaustavi

## PO UPORABI

- Po zaključenem delu, dvignite ročico, potisnite stroj nazaj v dvignjen, začetni položaj in ga izklopite

**3**

Namestitvev prilagoditvene plošče (za kopiranje s šablono)

**4**

Namestitvev vodilnega prislona

**5**

Vodila za rezanje v krogu

**6**

Namestitvev/odstranitev stružnih nožev

**7**

Nadzor hitrosti

**8**

Zamenjava vpenjalne čeljusti

**9**

Namestitvev/odstranitev adapterja sesalca za prah

**10**

Uporaba vodilnega prislona kot



Orodje je dvojno izolirano v skladu z EN60745; ozemljitvena žica zato ni potrebna.

## VZDRŽEVANJE



Pred začetkom vzdrževalnih del se najprej prepričajte, da je stroj izklopljeno.

Orodje SBM Group je izdelano za dolgo dobo uporabe ob minimalnem vzdrževanju. Neprekinjeno pravilno delovanje je odvisno od pravilne nege orodja in rednega čiščenja.

Redno čistite ohišje orodja, in sicer z mehko krpo, po možnosti po vsaki končani uporabi. Odprtine za zračenje ne smejo biti onesažene s prahom in drugo umazanijo.

Trdovratno umazanijo odstranite z mehko krpo, navlaženo z milnico. Uporaba topil, kot so bencin, alkohol, amoniakove raztopine itd., ni dovoljena. Takšna topila lahko poškodujejo dele orodja iz umetnih mas.

Stroja ni potrebno dodatno podmazovati.

Če pride do napake, torej obrabe posameznega elementa, se obrnite na pooblaščen servis SBM Group.

## OKOLJE

Orodje je dostavljeno v močni embalaži, kar preprečuje poškodbe med transportom. Večina embalažnega materiala se lahko reciklira. Odnesite ga v ustrezne centre za recikliranje.

Neuporabno orodje odnesite k lokalnemu zastopniku SBM Group, kjer ga bodo zavrgli na način, ki ne škoduje okolju.

## Ručna glodalica, električna

### UVOD

Alat je namijenjen glodanju žlijebova, obradi rubova, profila te produbljivanju rupa u drvenim, plastičnim i lakim građevnim materijalima, kao i kopiranju

### TEHNIČKI PODACI **1**

### DIJELOVI ALATA **2**

- 1 Okidač
- 2 Pomoćna drška
- 3 Osnovna ploča
- 4 Vijak
- 5 Rupe na osnovnoj ploči
- 6 Stezne čeljusti
- 7 Bravu glodala
- 8 Graničnik
- 9 Vijak
- 10 Mjerač dubine
- 11 Ručka
- 12 Skala dubine
- 13 Kontrola brzine

### SIGURNOST

PAŽNJA! Sve upute treba pročitati. Pogreška kod pridržavanja dolje navedenih uputa može dovesti do električnog udara, požara i/ili teških ozljeda.

### OPĆENITO

- Ovaj alat ne smiju koristiti osobe mlađe od 16 godina
- Uvijek isključite utikač iz izvora napajanja prije nego što prilagodavate ili mijenjate bilo koji dio dodatne opreme

### DODATNA OPREMA

- SBM Group jamči besprijekoran rad alata samo ako se koristi originalna dodatna oprema
- Upotrebljavajte samo dodatnu opremu dopuštene brzine koja odgovara barem najvećoj brzini alata kad radi bez opterećenja
- Ne upotrebljavajte oštećena ili deformirana glodala
- Upotrebljavajte samo oštra glodala
- Dodatnu opremu zaštitite od udaraca, potresanja i zamašćivanja
- S ovim alatom upotrebljavajte samo HSS ili karbidna glodala

### PRIJE UPOTREBE

- Izbjegavajte oštećenje koje može biti uzrokovano vijcima, čavlima ili drugim elementima na predmetu koji obrađujete; uklonite ih prije započinjanja s radom
- Uvijek provjerite je li napon struje jednak naponu navedenom na pločici s nazivom alata (alati namijenjeni jačini napona od 230V ili 240V također se mogu priključiti na napon jačine 220V)
- Ne radite s materijalima koji sadrže azbest
- Pričvrstite predmet koji obrađujete ako nije stabilan od vlastite težine
- Ne pritežite alat u škripac
- Upotrebljavajte samo neodmotane i zaštićene produžne kabele kapaciteta 16 ampera
- Razina buke pri radu može doseći 85 dB(A); zaštitite uši
- Nosite zaštitnu masku pri radu s materijalima koji proizvode prašinu štetnu po zdravlje; unaprijed se raspitajte o materijalima s kojima ćete raditi
- Uvjerite se da je alat isključen kad ga uključujete u izvor napajanja

### TIJEKOM UPOTREBE

- Kabel uvijek treba biti odmaknut od pokretnih dijelova alata; usmjerite kabel prema stražnjem dijelu, od alata
- Nikad ne upotrebljavajte alat kad su kabel ili osnovna ploča (=zaštitna površina) oštećeni; neka iz zamijeni kvalificirana osoba
- Ruke i prste držite podalje od glodala kad je alat uključen
- Pri obradi nikad ne prelazite najveću dubinu zahvata glodala
- U slučaju električnog ili mehaničkog kvara odmah isključite alat i isključite ga iz izvora napajanja
- U slučaju da je glodalo blokirano i uzrokuje trzanje alata, odmah isključite alat
- U slučaju trenutačnog prekida ili slučajnog izvlačenja utikača iz utičnice, odmah isključite alat kako biste spriječili nekontrolirano ponovno uključivanje
- Na alat ne primjenjujte pritisak one jačine da uzrokuje zastoj

### NAKON UPOTREBE

- Po završetku rada podignite ručku, pomaknite alat u gornji početni položaj i isključite alat

**3** Ugradnja ploče za adaptiranje (za kopiranje s predloškom)

**4** Ugradnja vodilice glodala

**5** Kružne vodilice

**6** Ugradnja/uklanjanje glodala

**7** Kontrola brzine

**8** Zamjena stezne čeljusti

**9** Ugradnja/uklanjanje priključka za usisavanje

**10** Rukovanje alatom



Alat ima dvojni izolaciju i nije ga potrebno uzemljivati.

### TEHNIČKO ODRŽAVANJE I SKRB



Prije početka tehničkoga održavanja isključite alat iz naponske mreže!

Preporučuje se da svakoga puta, po okončanju rada, mekanom tkaninom ili salvetom očistite kućište alata i ventilacijske otvore od prljavštine i prašine.

Otpornija onečišćenja preporučujemo odstranjivati pomoću mekane tkanine, namočene u sapunici. Za odstranjivanje onečišćenja nije dopušteno koristiti otapala: benzin, špirit, amonijačne otopine itd. Primjena otapala može dovesti do oštećivanja kućišta alata.

Alat ne zahtijeva dopunsko podmazivanje.

U slučaju neispravnosti obratite se u Servisnu službu SBM Group.

### ZAŠTITA OKOLIŠA

Radi izbjegavanja oštećenja pri transportu, proizvod se isporučuje u specijalnoj ambalaži. Većina ambalažnih materijala podliježe sekundarnoj preradi. Radi toga, molimo da ih predate u najbližu specijaliziranu organizaciju.

Po isteku radnoga vijeka proizvoda, molimo da ga predate u Servisnu službu SBM Group, radi utilizacije.

## Ρούτερ

## ΕΙΣΑΓΩΓΗ

Το εργαλείο προορίζεται για το φρεζάρισμα αυλακώσεων, ακμών, διατομών και επιμηκών οπών σε ξύλο, πλαστικά και ελαφρά δομικά υλικά καθώς και για φρεζάριασμα αντιγραφής (από πατρών)

## ΤΕΧΝΙΚΑ ΧΑΡΑΚΤΗΡΙΣΤΙΚΑ

1

## ΜΕΡΗ ΤΟΥ ΕΡΓΑΛΕΙΟΥ

2

- 1 Διακόπτης ενεργοποίησης/απενεργοποίησης
- 2 Χειρολαβή
- 3 Βάση ρούτερ
- 4 Βίδα ασφάλισης του παράλληλου οδηγού
- 5 Οπή για τον παράλληλο οδηγό
- 6 Βίδα κολάρου σύσφιξης
- 7 Ασφάλεια ατράκτου
- 8 Περιστρεφόμενο στοπ βάθους
- 9 Βίδα ασφάλισης του στοπ βάθους
- 10 Στοπ βάθους
- 11 Μοχλός σύσφιξης
- 12 Κλίμακα βάθους κοπής
- 13 Τροχήσκος ρύθμισης του ηλεκτρονικού ρυθμιστή ταχύτητας
- 14 Κομπι ρύθμισης ύψους

## ΑΣΦΑΛΕΙΑ

**ΠΡΟΕΙΔΟΠΟΙΗΣΗ!** Διαβάστε όλες τις υποδείξεις. Η μη τήρηση των παρακάτω υποδείξεων μπορεί να έχει σα συνέπεια ηλεκτροπληξία, κίνδυνο πυρκαϊάς ή/και σοβαρούς τραυματισμούς.

## ΓΕΝΙΚΑ

- Αυτό το εργαλείο δεν πρέπει να χρησιμοποιείται από άτομα ηλικίας κάτω των 16 ετών
- Πάντα να αποσυνδέεται την πρίζα από το ηλεκτρικό δίκτυο πριν κάνετε κάποια ρύθμιση ή αλλάξετε εξάρτημα

## ΕΞΑΡΤΗΜΑΤΑ

- Η SBM Group εγγυάται την τέλεια λειτουργία του εργαλείου μόνο όταν χρησιμοποιούνται αυθεντικά εξαρτήματα
- Χρησιμοποιείτε μόνο εξαρτήματα των οποίων ο ύψιστος επιτρεπτός αριθμός στροφών είναι τουλάχιστον τόσο υψηλός, όσο ο ύψιστος αριθμός στροφών χωρίς φορτίο του εργαλείου
- Μην χρησιμοποιείτε ελαττωματικά ή παραμορφωμένα κοπτικά εργαλεία
- Να χρησιμοποιείτε μόνο αιχμηρά κοπτικά εργαλεία
- Προστατέψτε τα εξαρτήματα από κραδασμούς, δονήσεις και γράσα
- Με το εργαλείο αυτό να χρησιμοποιείτε μόνο κοπτικά εργαλεία από ταχυάλυβα (H88) ή με άκρο από καρβίδιο (CT)

## ΠΡΙΝ ΑΠΟ ΤΗ ΧΡΗΣΗ

- Προφυλάξτε το εργαλείο από τυχόν φθορές από ξένα σώματα (βίδες, καρφιά ή άλλα) που ίσως είναι μέσα στο κομμάτι που θα δουλέψετε - αφαιρέστε τα πριν αρχίσετε την εργασία
- Βεβαιωθείτε ότι η τάση που παρεχόμενου ρεύματος είναι ίδια με την τάση που υποδεικνύεται στην πινακίδα δεδομένων του εργαλείου (εργαλεία που φέρουν την ένδειξη 230V ή 240V μπορούν να συνδεθούν επίσης σε πρίζα 220V)
- Μην εργάζεστε με υλικά τα οποία περιέχουν αμιάντο
- Σφίξτε το καταργαζόμενο κομμάτι στη θέση του σε περίπτωση που δεν παραμένει σταθερό από το ίδιο το βάρος του
- Μην σφίγγετε το εργαλείο σε μέγγενη
- Χρησιμοποιείτε ασφαλείς, τελειώς ζετυλιγμένες προεκτάσεις καλωδίου με χωρητικότητα 16 Ampere
- Η ηχητική στάθμη κατά την εργασία ενδέχεται να ξεπεράσει τα 85 dB(A) - γι' αυτό θα πρέπει να φοράτε προστασία ακοής
- Φοράτε προσωπίδα προστασίας από σκόνη όταν υποβάλλετε σε κατεργασία υλικά που δημιουργούν ανθυγιεινές σκόνες - ενημερωθείτε εκ των προτέρων σχετικά με τα υλικά που ετεξεργάζονται
- Βεβαιωθείτε ότι το εργαλείο είναι σβησμένο όταν συνδέεται στην πρίζα

## ΚΑΤΑ ΤΗ ΧΡΗΣΗ

- Να κρατάτε πάντα το καλώδιο μακριά από τα κινούμενα μέρη του εργαλείου σας - κρατάτε το καλώδιο προς τα πίσω, μακριά από το εργαλείο
- Ποτέ μη χρησιμοποιείτε το εργαλείο όταν έχει υποστεί βλάβη το καλώδιο ή η βάση (= προφυλακτήρας) - θα πρέπει να αντικατασταθεί από έναν εξειδικευμένο τεχνίτη
- Προσοχή να κρατάτε τα χέρια και τα δάκτυλά σας μακριά από το κοπτικό εργαλείο όταν το εργαλείο λειτουργεί
- Ποτέ μην υπερβείτε το μέγιστο βάθος κοπής του μαχαίριου κατά την εργασία
- Σε περίπτωση ηλεκτρικής ή μηχανικής δυσλειτουργίας, σταματήστε αμέσως το εργαλείο και βγάλετε το από την πρίζα
- Σε περίπτωση που μπλοκάρει το κοπτικό εργαλείο, με αποτέλεσμα να "κλωτσάει" το εργαλείο, σβήστε αμέσως το εργαλείο
- Σε περίπτωση που διακοπεί το ρεύμα ή βγει το φως από την πρίζα, θέστε αμέσως εκτός λειτουργίας το εργαλείο για να αποφύγετε την ανεξέλεγκτη επανεκκίνηση του
- Μην ασκείτε τόση μεγάλη δύναμη στο εργαλείο ώστε να σταματήσει να κινείται

## ΜΕΤΑ ΤΗ ΧΡΗΣΗ

- Όταν τελειώσετε την εργασίας σας σβήστε τον μοχλό, εταναφέρετε το εργαλείο στην αρχική του θέση και σταματήστε το εργαλείο σας

- 3 Τοποθέτηση της πλάκας προσαρμογής (για να κόψετε αντιγράφοντας από πρότυπο)

- 4 Τοποθέτηση του οδηγού ευθείας κοπής

- 5 Κυκλικού οδηγού

- 6 Πως να αφαιρέíte/τοποθετείτε τα κοπτικά εργαλεία

- 7 Έλεγχος ταχύτητας

- 8 Για την αλλαγή της φυαλιάς

- 9 Τοποθέτηση/αφαίρεση του συστήματος προσαρμογής ηλεκτρικής σκούπας

- 10 Χειρισμός του εργαλείου



Το μηχανήμα σας διαθέτει διπλή μόνωση, σύμφωνα με το πρότυπο EN60745. Ετοιμώνας, δεν απαιτείται καλώδιο γείωσης.

## ΣΥΝΤΗΡΗΣΗ



Βεβαιωθείτε ότι το μηχανήμα δεν είναι συνδεδεμένο στο ρεύμα όταν εκτελείτε εργασίες συντήρησης στον κινητήρα.

Τα μηχανήματα SBM Group κατασκευάζονται έτσι ώστε να λειτουργούν για μεγάλο χρονικό διάστημα με ελάχιστη συντήρηση. Η συνεχής ικανοποιητική λειτουργία εξαρτάται από τη σωστή φροντίδα του μηχανήματος και τον τακτικό καθαρισμό. Να καθαρίζετε τακτικά το περίβλημα του μηχανήματος χρησιμοποιώντας καθαρό ύφασμα, κατά προτίμηση μετά από την κάθε χρήση.

Να καθαρίζετε τις σχισμές εξερισμού από τη σκόνη και τη βρομιά. Εάν η βρομιά δεν απομακρύνεται, χρησιμοποιήστε ένα μαλακό ύφασμα βρεγμένο με νερό με σαπούνι. Ποτέ να μην χρησιμοποιείτε διαλύτες όπως βενζίνη, αλκοόλη, νερό με αμμωνία κ.λπ. Οι διαλύτες αυτοί ενδέχεται να προκαλέσουν βλάβη στα πλαστικά μέρη.

Το μηχανήμα δεν απαιτεί πρόδηση λίπανση.

Εάν προκύψει κάποια βλάβη π.χ. μετά από τη φθορά κάποιο εξαρτήματος, παρακαλούμε επικοινωνήστε με την τοπική αντιπροσωπεία SBM Group.

## ΠΕΡΙΒΑΛΛΟΝ

Προκειμένου να αποτραπεί βλάβη του μηχανήματος κατά τη διάρκεια της μεταφοράς, αυτό παραδίδεται σε ανθεκτική συσκευασία. Το μεγαλύτερο μέρος των υλικών συσκευασίας μπορεί να ανακυκλωθεί. Απορρίψτε αυτά τα υλικά στους κατάλληλους χώρους ανακύκλωσης.

Μεταφέρετε τα άχρηστα μηχανήματα στην τοπική αντιπροσωπεία της SBM Group. Εκεί, θα απορριφθούν με τρόπο φιλικό προς το περιβάλλον.

## Elektrikli freze el bıçağı

## GİRİŞ

Bu alet, tahta, plastik ve hafif yapı malzemelerindeki oluk açma, kenar çekme, profil çekme, boyuna delik frezeleme ve şablon kopyalama için geliştirilmiştir

## TEKNİK VERİLER

1

## ALETİN KISIMLARI

2

- 1 Açma/kapama şalteri
- 2 Yardımcı kulp
- 3 Taban levhasına
- 4 Döğme
- 5 Deliklerinden
- 6 Germe somununu
- 7 Mil kilitmeyi
- 8 Revolver derinlik mesnedini
- 9 Butonu
- 10 Derinlik ayar
- 11 Kolu
- 12 Derinlik skalasının
- 13 Sürat kontrolü

## GÜVENLİK

**DİKKAT!** Bu talimatın bütün hükümlerini okuyun. Aşağıdaki talimat hükümlerine uyarken hata yapılırsa, elektrik çarpmaları, yangın ve/veya ağır yaralanmalara neden olunabilir.

## GENEL

- Bu araç 16 yaşın altındaki kişiler tarafından kullanılmamalıdır
- İsteddiğiniz ayar değişikliklerini ve aksesuar değişikliklerini yapmadan önce mutlaka şebeke fişini prizden çekin

## AKSESUARLAR

- SBM Group sadece orijinal aksesuarlar kullanıldığında aletin düzgün çalışmasını garanti eder
- Bu aletle kullanacağınız aksesuar edilen devir sayısı en azından aletin boştaki en yüksek devir sayısı kadar olmalıdır
- Hasarlı veya şekli bozulmuş freze başı kullanmayın
- Sadece keskin freze başı kullanın
- Aksesuarları çarpmalardan darbelerden ve yağlı ortamlardan koruyun
- Bu aletle yüksek kaliteli çelikten (HSS) yapılmış veya sert metal plakette freze başı kullanın

## KULLANMADAN ÖNCE

- İş parçasının vida, çivi ve benzeri malzeme tarafından hasar görmemesi için dikkatli olun; çalışmaya başlamadan önce bunları çıkartın
- Güç geriliminin, cihazın özellik plakasında belirtilen voltaj değerine aynı olduğunu sık sık kontrol edin (230V veya 240V aletler 220V kaynağa bağlanabilir)
- Asbest bulandıran malzemelerle çalışmayın
- Kendi ağırlığıyla hareketsiz kalmazsa bir parçaya sıkıştırın
- Aracı menegeniyle sıkıştırın
- Tamamen kusursuz ve güvenli 16 Amp uzatma kabloları kullanın
- Cihaz çalışırken gürültü seviyesi 85 dB(A) desibele kadar çıkabilir; kulak koruyucu kullanınız
- Sağlığa zararlı toz çıkaran malzemelerle çalışırken mutlaka toz maskesi kullanın; üzerinde çalışılacak malzeme hakkında önceden bilgi edinmeniz gerekli tedbirleri almanıza yardımcı olacaktır
- Fişe takarken aracın kapalı olduğundan emin olun

## KULLANIM SIRASINDA

- Kabloyu her zaman aracın hareketli parçalarından uzak tutun; kabloyu arka tarafta araçtan uzakta bulundurun
- Cihazı kablo ve taban levhasının (= koruyucu muhafaza) hasarlıyken kullanmayın, yetkili kişi tarafından değiştirilmesini sağlayın
- Alet açılırken eller ve parmaklar freze başının yakınında olamaz
- Kesme işlemi sırasında hiçbir zaman freze başının maksimum freze derinliğini aşmayın
- Elektriksel veya mekaniksel hatalı çalışma durumunda aracı hemen kapatın ve fişi çekin
- Freze başı durup araçta titreme olduğunda aracı hemen kapatın
- Akım kesilmesi sırasında veya fişin yanlışlıkla yerinden çıkması durumunda, kontrolsüz tekrar çalışmasını önlemek üzere aleti hemen kapatın
- Cihazın hareketsiz kalmasına neden olacak kadar basınç uygulamayın

## KULLANIMDAN SONRA

- İşiniz bittikten sonra, kolu kaldırın, gevşetmek suretiyle aleti üst başlangıç konumuna getirin ve kapatın

3

Adaptör plakasının takılması (belirli bir şablona göre çalışmak üzere)

4

Yan dayamağın monte edilmesi

5

Şeklinde kullanmak

6

Freze başlarının takılması/sökülmesi

7

Sürat kontrolü

8

Uç gericinin değiştirilmesi

9

Elektrik süpürgesi bağlantısının takılması/çıkartılması

10

Aleti kullanma



Alet çift izolasyonlu olduğundan dolayı topraklama istemez.

## TEKNİK BAKIM VE SERVİS



Teknik bakım yapmadan önce aleti elektrik cereyanından ayırın!

Her zaman çalışma sona erdikten sonra aletin gövdesi ve havalandırma deliklerini kir ve tozdan yumuşak bez veya peçete ile temizleyin.

İnatçı lekeleri sabunlu suda ıslatılmış yumuşak bezle temizlenmesi önerilir. Kirleri temizlemek için benzin, ispirto, amonyak çözeltileri vs gibi çözücülerin kullanılmasına yer verilmezdir. Bu tür çözücüler aletin gövdesini bozabilir.

Aletin ek yağlanması gerekmez.

Herhangi bir arıza için SBM Group servisine başvurun.

## ÇEVRE KORUMA

Ürün nakliye sırasında hasardan korunması için özel ambalajda teslim edilir. Ambalaj malzemelerin çoğu tekrar işlenebilir olduğundan dolayı bunları en yakın özel kabul noktasına teslim etmenizi rica ediyoruz. Ürünün kullanma süresi sona erdikten sonra tekrar faydalanmak amacıyla Servis veya SBM Group bayisine teslim etmenizi rica ediyoruz.

## فريزة يدوية كهربائية الاستخدام

هذه الآلة معدة لأجل الحفر على المصنوعات الخشبية و الواح المعاكس ، البلاستيك و المواد الأخرى المشابهة .

## المواصفات الفنية

أنظر الرسم 1

## التكوين

( الصورة رقم 2 )

1. مفتاح التشغيل
2. ذراع
3. القاعدة
4. برغي تثبيت محدد الاتجاه المتوازي
5. ثقبو لأجل محدد الاتجاه المتوازي
6. ظرف قابض
7. زر تثبيت المحور
8. محدد الاتجاه المنعطف
9. برغي محدد العمق
10. محدد العمق
11. ذراع تثبيت
12. قرص تدريج عمق الحفر
13. منظم السرعة
14. منظم الارتفاع

## أرشادات الأمان

لتجنب الحرائق و الصدمات الكهربائية و الأصابات بواسطة الفريزة يجب استخدامها حسب متطلبات التعليمات التالية . إقرأوا أيضا الملحق الإضافي عن تعليمات الأمان .

## قبل البدء بالعمل تأكدوا مما يلي :

- شدة التيار المتردد مطابقة لشدة تيار الفريزة .
- مأخذ التيار ، الوصلة ، سلك التغذية الكهربائية و الفيش بحالة جيدة ، لا يوجد عطب في أجزاء العزل الكهربائي.
- الجسم المراد تشغيله مثبت جيدا .
- تحت الجسم المراد تشغيله لا يوجد أسلاك كهرباء مخفية ، أنابيب أو أسلاك اتصالات .
- مفتاح التشغيل في وضعية " مفصول " .

## استخدام رؤوس الحفر

- عدم استخدام رؤوس تالفة .
- سرعة الدوران القصوى لرأس الحفر ، يجب أن تكون أكبر من سرعة دوران محور الفريزة .
- حفظ الرؤوس من وقوع شحم تشحيم عليهم .
- يجب الأخذ بالحسبان عمق الحفر الأقصى ، المسموح به عند استعمال كل رأس .
- قبل تركيب الرأس أفضلوا الفيش من مأخذ التيار .

## إنشاء سير العمل :

- لايسمح العمل بشروط الرطوبة العالية ( مطر ، ضباب ، ثلج الخ .. ) .

- عند تكون غبارا كثيرا أستعملوا قناع تنفس ، أو حسب الأماكن جهاز امتصاص الغبار .
- لا يسمح بوجود سلك كهرباء الفريزة بقرب الأجزاء المتحركة من الآلة .
- لا ينصح بأستخدام وصلة كهرباء طويلة جدا . عند أستخدم وصلة ملفوفة على البكر يجب فك السلك بكامله .
- لا تغلقوا فتحات التهوية و لا تسمحو بأستعادها .
- تجنبوا الضغط الزائد على الآلة لتفادي زرجنة الرأس أو إجهاد المحرك .
- أثناء الأستراحة من العمل أفضلوا الآلة من التيار المتردد .
- أنتبهوا لمكان وضع الأيدي ، لا تلمسوا الرأس حتى توقف النهائي .
- قبل نهاية العمل دعوا الآلة تعمل من 3-1 دقائق على الفارغ لأجل تبريد المحرك .
- أضغطوا زر تثبيت المحور بعد توقفه بالكامل .
- بعد الانتهاء من العمل أعيدوا الآلة إلى وضعيتها البدائية العمودية و أفضلوا من التيار المتردد .
- **يجب إطفاء الفريزة فوراً في حال :**
- زرجنة رأس الحفر .
- عطب سلك التغذية ، الفيش أو المأخذ .
- تعطل مفتاح التشغيل .
- الشرر الكثير على الفرشاة ، أو على محيط الدينامو .



الآلة مزودة بعزل ثنائي و لا تتطلب توصيل أرضي .

## الأستعمال

- تركيب الجلبة الدليلية – أنظر الصورة 3
- تركيب محدد الاتجاه الموازي – أنظر الصورة 4
- تركيب المسند المركزي – أنظر الصورة 5
- نصب الفريزة – أنظر الصورة 6
- ضبط عدد دورات المحور – أنظر الصورة 7
- نزح الظرف القابض – أنظر الصورة 8
- تركيب الوصلة المهيأنة ( أداتر ) لأجل توصيل ماصة الغبار – أنظر الصورة 9
- سير العمل – أنظر الصورة 10
- ضبط عدد دورات المحور المطلوبة عند العمل على مواد مختلفة – أنظر الصورة 11

## الصيانة الفنية و الخدمة

- قبل الصيانة أفضلوا الفريزة من التيار المتردد .
- بعد كل أستخدم للفريزة ينصح بتنظيف هيكلها ، و كذلك فتحات التهوية من الوسخ و الغبار بقطعة قماش أو منديل .
- الإلتساح الشديد ينصح بإزالته بواسطة قماش مرطب بالماء و الصابون .
- لإزالة الإلتساح يمنع أستخدم المحاليل التالية : الينزين ، الكحول ، و المحاليل التشاورية الخ. لأن هذه المحاليل تؤدي إلى تعطل هيكل الفريزة .
- لا تتطلب الفريزة تشحيم إضافي.

في حال حدوث اي عطل اتصلوا بمركز خدمة SBM Group

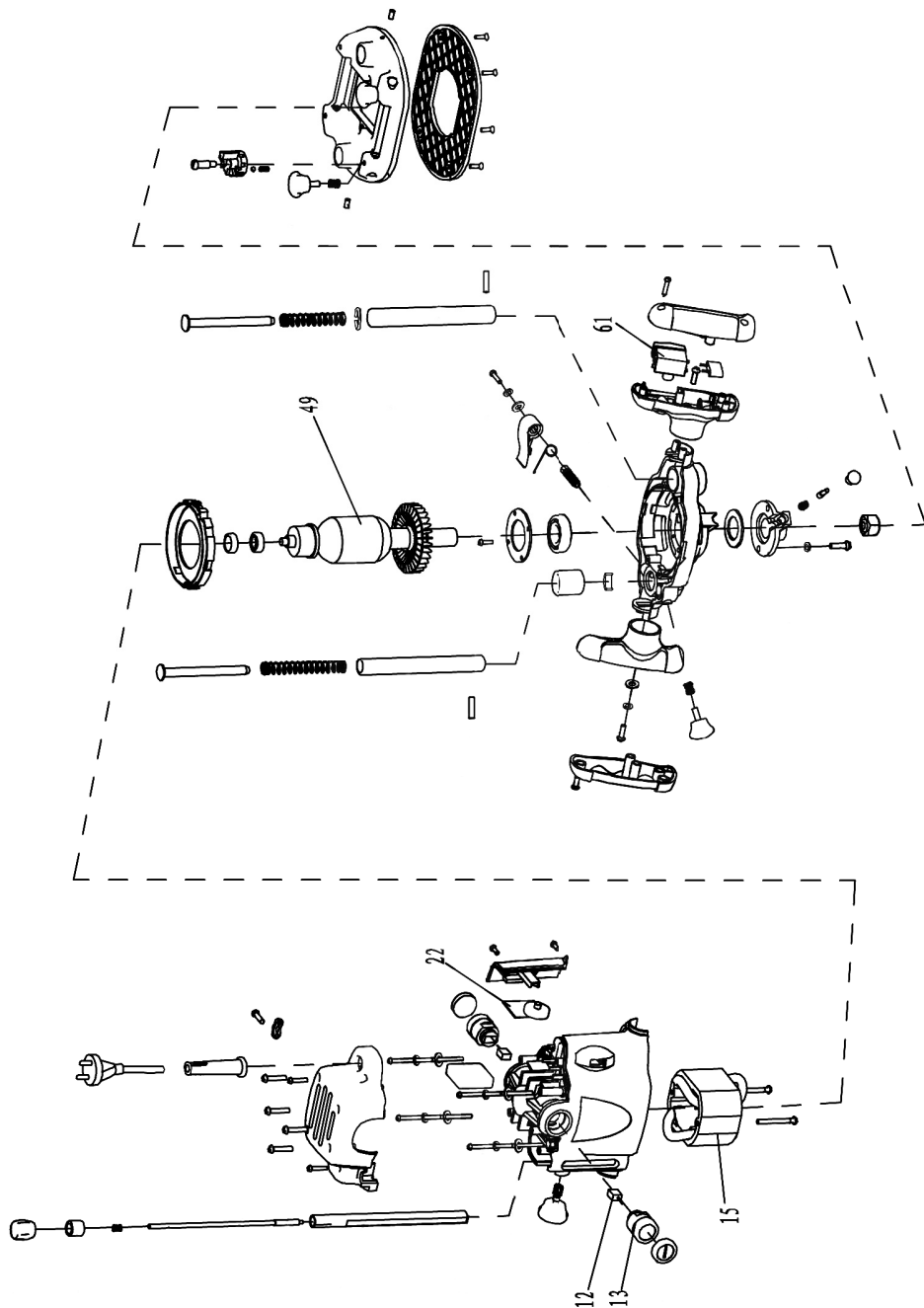
## حماية البيئة

الأجزاء الغير ضرورية لكم ، أو أجزاء التغليف ، يرجى تسليمها للجهات التي تقوم بأستخدامها مرة ثانية .





# Exploded view SER-1600



---

## Spare parts list SER-1600

No.	Part Name
12	Set of brushes
13	Brush holder
15	Stator
22	Adjusting Speed Board
49	Rotor
61	Switch

**DE KONFORMITÄTSERKLÄRUNG** 

Wir erklären in alleiniger Verantwortung, daß dieses Produkt mit den folgenden Normen oder normativen Dokumenten übereinstimmt: EN60745-1:2009, EN60745-2-17/A12:2009, EN55014-1:2006, EN55014-2/A1:2001, EN61000-3-2:2006, EN61000-3-3/A2:2005 gemäß den Bestimmungen der Richtlinien 2006/42/EG, 2006/95/EG, 2004/108/EGC.

GERÄUSCH/VIBRATION Gemessen gemäß EN 60 745 beträgt der Schalldruckpegel dieses Gerätes <88,4 dB(A) und der Schalleistungspegel <101,4 dB(A) (Standard- abweichung: 3 dB), und die Vibration <5,1 m/s<sup>2</sup> (Hand-Arm Methode).

**GB DECLARATION OF CONFORMITY** 

We declare under our sole responsibility that this product is in conformity with the following standards or standardized documents: EN60745-1:2009, EN60745-2-17/A12:2009, EN55014-1:2006, EN55014-2/A1:2001, EN61000-3-2:2006, EN61000-3-3/A2:2005 in accordance with the regulations 2006/42/EEC, 2006/95/EEC, 2004/108/EEC.

NOISE/VIBRATION Measured in accordance with EN 60745 the sound pressure level of this tool is <88,4 dB(A) and the sound power level is <101,4 dB(A) (standard deviation: 3 dB), and the vibration is <5,1 m/s<sup>2</sup> (hand-arm method).

**FR DÉCLARATION DE CONFORMITÉ** 

Nous déclarons sous notre propre responsabilité que ce produit est en conformité avec les normes ou documents normalisés suivants: EN60745-1:2009, EN60745-2-17/A12:2009, EN55014-1:2006, EN55014-2/A1:2001, EN61000-3-2:2006, EN61000-3-3/A2:2005 conforme aux réglementations 2006/42/CEE, 2006/95/CEE, 2004/108/CEE.

BRUIT/VIBRATION Mesuré selon EN 60 745 le niveau de la pression sonore de cet outil est <88,4 dB(A) et le niveau de la puissance sonore <101,4 dB(A) (déviatión standard: 3 dB), et la vibration <5,1 m/s<sup>2</sup> (méthode main-bras).

**ES DECLARACIÓN DE CONFORMIDAD** 

Declaramos bajo nuestra sola responsabilidad que este producto está en conformidad con las normas o documentos normalizados siguientes: EN60745-1:2009, EN60745-2-17/A12:2009, EN55014-1:2006, EN55014-2/A1:2001, EN61000-3-2:2006, EN61000-3-3/A2:2005 de acuerdo con las regulaciones 2006/42/CEE, 2006/95/CEE, 2004/108/CEE.

RUIDOS/VIBRACIONES Medido según EN 60 745 el nivel de la presión acústica de esta herramienta se eleva a <88,4 dB(A) y el nivel de la potencia acústica <101,4 dB(A) (desviación estándar: 3 dB), y la vibración a <5,1 m/s<sup>2</sup> (método brazo-mano).

**PT DECLARAÇÃO DE CONFIRMIDADE** 

Declaramos sob nossa exclusiva responsabilidade que este producto cumpre as seguintes normas ou documentos normativos: EN60745-1:2009, EN60745-2-17/A12:2009, EN55014-1:2006, EN55014-2/A1:2001, EN61000-3-2:2006, EN61000-3-3/A2:2005 conforme as disposições das directivas 2006/42/CEE, 2006/95/CEE, 2004/108/CEE.

RUIDO/VIBR AÇÕES Medido segundo EN 60 745 o nível de pressão acústica desta ferramenta é <88,4 dB(A) e o nível de potência acústica <101,4 dB(A) (espaço de erro: 3 dB), e a vibração <5,1 m/s<sup>2</sup> (método braço-mão).

**IT DICHIARAZIONE DI CONFORMITÀ** 

Dichiaro, assumendo la piena responsabilità di tale dichiarazione, che il prodotto è conforme alle seguenti normative e ai relativi documenti: EN60745-1:2009, EN60745-2-17/A12:2009, EN55014-1:2006, EN55014-2/A1:2001, EN61000-3-2:2006, EN61000-3-3/A2:2005 in base alle prescrizioni delle direttive 2006/42/CEE, 2006/95/CEE, 2004/108/CEE.

RUMOROSITÀ/VIBRAZIONE Misurato in conformità al EN 60 745 il livello di pressione acustica di questo utensile è <88,4 dB(A) ed il livello di potenza acustica è <101,4 dB(A) (deviazione standard: 3 dB), e la vibrazione è <5,1 m/s<sup>2</sup> (metodo mano-braccio).

**NL CONFORMITEITSVERKLARING** 

Wij verklaren, dat dit product voldoet aan de volgende normen of normatieve documenten: EN60745-1:2009, EN60745-2-17/A12:2009, EN55014-1:2006, EN55014-2/A1:2001, EN61000-3-2:2006, EN61000-3-3/A2:2005 overeenkomstig de bepalingen van de richtlijnen 2006/42/EEG, 2006/95/EEG, 2004/108/EEG. GELUID/VIBRATIE Gemeten volgens EN 60 745 bedraagt het geluidsdrukniveau van deze machine <88,4 dB(A) en het geluidsvermogen-niveau <101,4 dB(A) (standaard deviatie: 3 dB), en de vibratie <5,1 m/s<sup>2</sup> (hand-arm methode).

Product management  
V. Nosik  
SBM group GmbH  
Kurfürstendamm 21  
10719 Berlin, Germany



**DK KONFORMITETSERKLÆRING** 

Vi erklærer under almindeligt ansvar, at dette produkt er i overensstemmelse med følgende normer eller normative dokumenter: EN60745-1:2009, EN60745-2-17/A12:2009, EN55014-1:2006, EN55014-2/A1:2001, EN61000-3-2:2006, EN61000-3-3/A2:2005 i henhold til bestemmelserne i direktiverne 2006/42/EØF, 2006/95/EØF, 2004/108/EØF.

STØJ/VIBRATION Måles efter EN 60 745 er lydtrykniveau af dette værktøj <88,4 dB(A) og lydeffektniveau <101,4 dB(A) (standard deviation: 3 dB), og vibrationsniveauet <5,1 m/s<sup>2</sup> (hånd-arm metoden).

**SE DECLARACIÓN DE CONFORMIDAD** 

Vi intygar och ansvarar för, att denna produkt överensstämmer med följande norm och dokument: EN60745-1:2009, EN60745-2-17/A12:2009, EN55014-1:2006, EN55014-2/A1:2001, EN61000-3-2:2006, EN61000-3-3/A2:2005 enl. bestämmelser och riktlinjerna 2006/42/EWG, 2006/95/EWG, 2004/108/EWG.

LJUD/VIBRATION Ljudtrycksnivån som uppmätts enligt EN 60 745 är på denna maskin <88,4 dB(A) och lydeffektnivån är <101,4 dB(A) (standard deviation: 3 dB), och vibration är <5,1 m/s<sup>2</sup> (hand-arm metod).

**NO SAMSVARERKLÆRING** 

Vi erklærer at det er under vårt ansvar at dette produkt er i samsvar med følgende standarder eller standard-dokumenter: EN60745-1:2009, EN60745-2-17/A12:2009, EN55014-1:2006, EN55014-2/A1:2001, EN61000-3-2:2006, EN61000-3-3/A2:2005 i samsvar med reguleringer 2006/42/EØF, 2006/95/EØF, 2004/108/EØF.

STØY/VIBRASJON Målt ifølge EN 60 745 er lydtryknivået av dette verktøyet <88,4 dB(A) og lydstyrkenivået <101,4 dB(A) (standard deviasjon: 3 dB), og vibrasjonsnivået <5,1 m/s<sup>2</sup> (hånd-arm metode).

**FI TODISTUS STANDARDINMUKAISUDESTA** 

Todistamme täten ja vastaamme yksin siitä, että tämä tuote on allalueteltujen standardien ja standardoimisasiakirjojen vaatimusten mukainen EN60745-1:2009, EN60745-2-17/A12:2009, EN55014-1:2006, EN55014-2/A1:2001, EN61000-3-2:2006, EN61000-3-3/A2:2005 seuraavien sääntöjen mukaisesti 2006/42/ETY, 2006/95/ETY, 2004/108/ETY.

MELU/TÄRINÄ Mitattuna EN 60 745 mukaan työkalun melutaso on <88,4 dB(A) ja yleensä työkalun äänen voimakkuus on <101,4 dB(A) (keskihajonta: 3 dB), ja äärinä voimakkuus <5,1 m/s<sup>2</sup> (käsi-käsivarsi metodi).

**EE VASTAVUSDEKLARATSIOON** 

Kinnitame ainuvastutajana, et see toode vastab järmitsele standarditele või normdokumentidele: EN60745-1:2009, EN60745-2-17/A12:2009, EN55014-1:2006, EN55014-2/A1:2001, EN61000-3-2:2006, EN61000-3-3/A2:2005 vastavalt direktiivide 2006/42/EÜ, 2006/95/EÜ, 2004/108/EÜ.

MÜRA/VIBRATSIOON Vastavalt kooskõlas normiga EN 60 745 läbi viiudud mõõtmistele on antud seadme helirõhk <88,4 dB(A) ja helitugevus <101,4 dB(A) (standardkõrvalekalle: 3 dB), ja vibratsioon <5,1 m/s<sup>2</sup> (käte-randme-meetod).

**LV DEKLARĀCIJA PAR ATBILSTĪBU STANDARTIEM** 

Mēs ar pilnu atbildību paziņojam, ka šis izstrādājums atbilst standartiem vai standartizācijas dokumentiem EN60745-1:2009, EN60745-2-17/A12:2009, EN55014-1:2006, EN55014-2/A1:2001, EN61000-3-2:2006, EN61000-3-3/A2:2005 un ir saskaņā ar direktīvām 2006/42/EG, 2006/95/EG, 2004/108/EG.

TROKŠNIS/VIBRĀCIJA Saskaņā ar standartu EN 60 745 noteiktais instrumenta radītā trokšņa skaņas spiediena līmenis ir <88,4 dB(A) un skaņas jaudas līmenis ir <101,4 dB(A) (pie tipiskās izkliedes: 3 dB), un vibrācijas intensitāte ir <5,1 m/s<sup>2</sup> (strādājot rokas režīmā).

**LT KOKYBĖS ATITIKTIES DEKLARACIJA** 

Mes atsakingai pareiškiame, kad šis gaminyus atitinka tokius standartus ir normatyvinius dokumentus: EN60745-1:2009, EN60745-2-17/A12:2009, EN55014-1:2006, EN55014-2/A1:2001, EN61000-3-2:2006, EN61000-3-3/A2:2005 pagal EEB reglamentų 2006/42/EG, 2006/95/EG, 2004/108/EG. nuostatas.

TRIUKŠMINGUMAS/VIBRACIJA Šio prietaiso triukšmingumas buvo išmatuotas pagal EN 60 745 reikalavimus keliamo triukšmo garso slėgio lygis siekia <88,4 dB(A) ir akustinio galingumo lygis <101,4 dB(A) (standartinis nuokrypis: 3 dB), ir vibracijos pagreitis rankos plaštakos srityje tipiniu atveju yra mažesnis, kaip <5,1 m/s<sup>2</sup>

Product management  
V. Nosik  
SBM group GmbH  
Kurfürstendamm 21  
10719 Berlin, Germany



**RU ЗАЯВЛЕНИЕ О СООТВЕТСТВИИ** 


Мы с полной ответственностью заявляем, что настоящее изделие соответствует следующим стандартам и нормативным документам: EN60745-1:2009, EN60745-2-17/A12:2009, EN55014-1:2006, EN55014-2/A1:2001, EN61000-3-2:2006, EN61000-3-3/A2:2005 - согласно правилам: 2006/42/ЕЕС, 2006/95/ЕЕС, 2004/108/ЕЕС.

ШУМ И ВИБРАЦИЯ По результатам измерений в соответствии с EN60745 уровень звукового давления данного устройства составляет <88,4 дБ(А), уровень шума составляет <101,4 дБ(А), вибрация равна <5,1 м/с<sup>2</sup>.

**KZ СӘЙКЕСТІЛІК ЖӨНІНДЕ ӨТІНІШ** 

Осы бұйым келесі стандарттар мен нормативті құжаттарға сәйкестігі жөнінде толық жауапкершілікпен мәлімдейміз: EN60745-1:2009, EN60745-2-17/A12:2009, EN55014-1:2006, EN55014-2/A1:2001, EN61000-3-2:2006, EN61000-3-3/A2:2005 - ережелеріне сәйкес 2006/42/ЕЕС, 2006/95/ЕЕС, 2004/108/ЕЕС.

ШУ МЕН ДІРІЛ EN60745 өлшеулер нәтижесіне сәйкес осы құрылғының дыбыс қысымының деңгейі <88,4 дБ(А) құрайды, шу деңгейі <101,4 дБ(А) құрайды, діріл <5,1 м/с<sup>2</sup> тең.

**UA ЗАЯВА ПРО ВІДПОВІДНІСТЬ** 

Ми з повною відповідальністю заявляємо, що справжній виріб відповідає наступним стандартам і нормативним документам: EN60745-1:2009, EN60745-2-17/A12:2009, EN55014-1:2006, EN55014-2/A1:2001, EN61000-3-2:2006, EN61000-3-3/A2:2005 - згідно із правилами: 2006/42/ЕЕС, 2006/95/ЕЕС, 2004/108/ЕЕС.

ШУМ І ВІБРАЦІЯ За результатами вимірів відповідно до EN60745 рівень звукового тиску даного пристрою становить <88,4 дБ(А), рівень шуму становить <101,4 дБ(А), вібрація рівна <5,1 м/с<sup>2</sup>.

**PL OŚWIADCZENIE ZGODNOŚCI** 

Vi erklærer under almindeligt ansvar, at dette produkt er i overensstemmelse med følgende normer eller normative dokumenter: EN60745-1:2009, EN60745-2-17/A12:2009, EN55014-1:2006, EN55014-2/A1:2001, EN61000-3-2:2006, EN61000-3-3/A2:2005 i henhold til bestemmelserne i direktiverne 2006/42/EØF, 2006/95/EØF, 2004/108/EØF.

STØJ/VIBRATION Måles efter EN 60 745 er lydtrykniveau af dette værktøj <88,4 dB(A) og lydeffektniveau <101,4 dB(A) (standard deviation: 3 dB), og vibrationsniveauet <5,1 m/s<sup>2</sup> (hånd-arm metoden).

**CZ STRVZUJÍCÍ PROHLÁŠENÍ** 

Potvrzujeme na odpovědnost, že tento výrobek odpovídá následujícím normám nebo normativním podkladům: EN60745-1:2009, EN60745-2-17/A12:2009, EN55014-1:2006, EN55014-2/A1:2001, EN61000-3-2:2006, EN61000-3-3/A2:2005 podle ustanovení směrnice 2006/42/EWG, 2006/95/EWG, 2004/108/EWG.

HLUČNOSTI/VIBRACI Měřeno podle EN 60 745 činí tlak hlukové vlny tohoto přístroje <88,4 dB(A) a dávka hlučnosti <101,4 dB(A) (standardní odchylka: 3 dB), a vibrací <5,1 m/s<sup>2</sup> (metoda ruka-paže).

**SK IZJAVA O USKLAĐENOSTI** 

Pod punom odgovornošću izjavljujemo da je ovaj proizvod usklađen sa sledećim standardima ili standardizovanim dokumentima: EN60745-1:2009, EN60745-2-17/A12:2009, EN55014-1:2006, EN55014-2/A1:2001, EN61000-3-2:2006, EN61000-3-3/A2:2005 u skladu sa odredbama smernica 2006/42/ЕЕС, 2006/95/ЕЕС, 2004/108/ЕЕС.

BUKA/VIBRACIJE Mereno u skladu sa EN 60 745, nivo pritiska zvuka ovog alata iznosi <88,4 dB(A), a jačina zvuka <101,4 dB(A) (normalno odstupanje: 3 dB), a vibracija <5,1 m/s<sup>2</sup> (mereno metodom na šaci-ruci).

**HU HASONLÓSÁGI NYILATKOZAT** 

Teljes felelősségünk tudatában kijelentjük, hogy jelen termék a következő szabványoknak vagy kötelező hatósági előírásoknak megfelel: EN60745-1:2009, EN60745-2-17/A12:2009, EN55014-1:2006, EN55014-2/A1:2001, EN61000-3-2:2006, EN61000-3-3/A2:2005 a 2006/42/EWG, 2006/95/EWG, 2004/108/EWG. előírásoknak megfelelően.

ZAJ/REZGÉS Az EN 60 745 alapján végzett mérések szerint ezen készülék hangnyomás szintje <88,4 dB(A) a hangteljesítmény szintje <101,4 dB(A) (normál eltérés: 3 dB), a kézre ható rezgésszám <5,1 m/s<sup>2</sup>.

Product management  
V. Nosik  
SBM group GmbH  
Kurfürstendamm 21  
10719 Berlin, Germany



**RO DECLARAȚIE DE CONFORMITATE** 

Declarăm pe proprie răspundere că acest produs este conform cu următoarele standarde sau documente standardizate: EN60745-1:2009, EN60745-2-17/A12:2009, EN55014-1:2006, EN55014-2/A1:2001, EN61000-3-2:2006, EN61000-3-3/A2:2005 în conformitate cu regulile 2006/42/EEC, 2006/95/EEC, 2004/108/EEC.

ZGOMOT/VIBRAȚII Măsurat în conformitate cu EN 60 745 nivelul de presiune a sunetului generat de acest instrument este de <88,4 dB(A) iar nivelul de putere a sunetului <101,4 dB(A) (abaterea standard: 3 dB), iar nivelul vibrațiilor <5,1 m/s<sup>2</sup> (metoda mină - braț).


**SI IZJAVA O USTREZNOSTI** 

Odgovorno izjavljamo, da je ta izdelek v skladu z naslednjimi standardi ali standardnimi dokumenti: EN60745-1:2009, EN60745-2-17/A12:2009, EN55014-1:2006, EN55014-2/A1:2001, EN61000-3-2:2006, EN61000-3-3/A2:2005 v skladu s predpisi navodil 2006/42/EEC, 2006/95/EEC, 2004/108/EEC.

HRUP/VIBRACIJA Izmerjeno v skladu s predpisom EN 60 745 je raven zvočnega pritiska za to orodje <88,4 dB(A) in jakosti zvoka <101,4 dB(A) (standarden odmik: 3 dB), in vibracija <5,1 m/s<sup>2</sup> (metoda «dlan-roka»).

**HR BOS IZJAVA O USKLAĐENOSTI** 

Izjavljujemo uz punu odgovornost da je ovaj proizvod usklađen sa slijedećim normama i normativnim dokumentima: EN60745-1:2009, EN60745-2-17/A12:2009, EN55014-1:2006, EN55014-2/A1:2001, EN61000-3-2:2006, EN61000-3-3/A2:2005 prema odredbama smjernica 2006/42/EWG, 2006/95/EWG, 2004/108/EWG. BUCI/VIBRACIJAMA Mjereno prema EN 60 745, prag zvučnog tlaka ovog električnog alata iznosi <88,4 dB(A) a jakost zvuka <101,4 dB(A) (standardna devijacija: 3 dB), a vibracija <5,1 m/s<sup>2</sup> (postupkom na šaci-ruci).

**GR OE ΔΗΛΩΣΗ ΣΥΜΒΑΤΟΤΗΤΑΣ** 

Δηλούμε υπευθύνως ότι το προϊόν αυτό είναι κατασκευασμένο σύμφωνα με τους εξής κανονισμούς ή κατασκευαστικές συστάσεις: EN60745-1:2009, EN60745-2-17/A12:2009, EN55014-1:2006, EN55014-2/A1:2001, EN61000-3-2:2006, EN61000-3-3/A2:2005 κατά τις διατάξεις των κανονισμών της Κοινής Αγοράς 2006/42/ΕΟΚ, 2006/95/ΕΟΚ, 2004/108/ΕΟΚ.

ΘΡΟΥΒΟ/ΚΡΑΔΑΣΜΟΥΣ Μετρημένη σύμφωνα με EN 60 745 η στάθμη ακουστικής πίεσης αυτού του εργαλείου ανέρχεται σε <88,4 dB(A) και η στάθμη ηχητικής ισχύος σε <101,4 dB(A) (κοινή απόκλιση: 3 αβ), και ο κραδασμός σε <5,1 m/s<sup>2</sup> (μεθοδος χειρός/βραχίονα).

**TR STANDARDIASYON BEYANI** 

Yeğane sorumlu olarak, bu ürünün aşağıdaki standartlara veya standart belgelerine uygun olduğunu beyan ederiz: EN60745-1:2009, EN60745-2-17/A12:2009, EN55014-1:2006, EN55014-2/A1:2001, EN61000-3-2:2006, EN61000-3-3/A2:2005 yönetmeliği hükümleri uyarınca 2006/42/EWG, 2006/95/EWG, 2004/108/EWG.

GÜRÜLTÜ/TİTREŞİM Ölçülen EN 60 745 göre ses basıncı bu makinanın seviyesi <88,4 dB(A) ve çalışma sırasındaki gürültü <101,4 dB(A) (standart sapma: 3 dB), ve titreşim <5,1 m/s<sup>2</sup> (el-kol metodu).

**CE إعلان بشأن شهادات التطابق** **AE**

نفا نصح و بكل مسؤولية بأن هذه الأداة

تطابق المعايير و المواصفات التالية:

EN60745-1:2009, EN60745-2-17/A12:2009,

EN55014-1:2006, EN55014-2/A1:2001,

EN61000-3-2:2006, EN61000-3-3/A2:2005

و ذلك وفقا للقواعد التالية:

2006/42/EEC, 2006/95/EEC, 2004/108/EEC.

الأهتزاز و مستوى الضجيج

على ضوء نتائج القياسات التي قد تم القيام

بها وفقا لمعيار EN60745 يقدر مستوى

الضغط الصوتي لهذه الأداة بـ 88,4 dB(A)

ديسيبل ، و مستوى الضجيج يساوي

101,4 dB(A) ديسيبل و تقدر نسبة الاهتزاز

بـ 5,1 m/s<sup>2</sup> متر / ثانية

Product management  
V. Nosik  
SBM group GmbH  
Kurfürstendamm 21  
10719 Berlin, Germany



## DE HINWEISE ZUM UMWELTSCHUTZ

Alt-Elektrogeräte sind Wertstoffe, sie gehören daher nicht in den Hausmüll!  
Wir möchten Sie daher bitten, uns mit Ihrem aktiven Beitrag bei der Ressourcenschonung und beim Umweltschutz zu unterstützen und dieses Gerät bei den-falls vorhandeneingerichteten Rücknahmestellen abzugeben.

## GB ENVIRONMENTAL PROTECTION

Discarded electric appliances are recyclable and should not be discarded in the domestic waste! Please actively support us in conserving resources and protecting the environment by returning this appliance to the collection centres (if available).

## FR INFORMATIONS SUR LA PROTECTION DE L'ENVIRONNEMENT

Tout appareil électrique usé est une matière recyclable et ne fait pas partie des ordures ménagères! Nous vous demandons de bien vouloir nous soutenir en contribuant activement au ménage des ressources et à la protection de l'environnement en déposant cet appareil dans sites de collecte (si existants).

## ES ADVERTENCIA PARA LA PROTECCIÓN DEL MEDIO AMBIENTE

¡Los aparatos eléctricos desechables son materiales que no son parte de la basura doméstica! Por ello pedimos para que nos ayude a contribuir activamente en el ahorro de recursos y en la protección del medio ambiente entregando este aparato en los puntos de recogida existentes.

## PT INDICAÇÕES PARA A PROTECÇÃO DO MEIO AMBIENTE

Aparelhos eléctricos antigos são materiais que não pertencem ao lixo doméstico! Por isso pedimos para que nos apoie, contribuindo activamente na poupança de recursos e na protecção do ambiente ao entregar este aparelho nos pontos de recolha, caso existam.

## IT AVVERTENZE PER LA TUTELA DELL'AMBIENTE

Gli apparecchi elettrici vecchi sono materiali pregiati, non rientrano nei normali rifiuti domestici! Preghiamo quindi i gentili clienti di contribuire alla salvaguardia dell'ambiente e delle risorse e di consegnare il presente apparecchio ai centri di raccolta competenti, qualora siano presenti sul territorio

## NL RICHTLIJNEN VOOR MILIEUBESCHERMING

Gebruikte elektronische apparaten horen niet thuis in het huisafval!  
Wij vragen u daarom een bijdrage aan de bescherming van ons milieu te leveren en dit apparaat op de voorziene verzamelplaatsen af te geven.

## DK ANVISNINGER OM MILJØBESKYTTELSE

Kasserede elektriske apparater indeholder materiale, der kan genbruges, og bør derfor aldrig smides væk som almindeligt affald. Når dette apparat skal kassereres, vil vi derfor opfordre Dem til at aflevere det på et egnet opsamlingssted, hvis et sådant findes, og således være med til at bevare ressourcer og beskytte miljøet.

## SE ÅTERVINNING

Elektriska verktyg, tillbehör och förpackning får inte kastas i hushållsoporna (gäller endast EU-länder). Enligt direktivet 2002/96/EG som avser äldre elektrisk och elektronisk utrustning och dess tillämpning enligt nationell lagstiftning ska uttjänta elektriska verktyg sorteras separat och lämnas till miljövänlig återvinning

## NO MILJØVERN

Kast aldri elektroverktøy, tilbehør og emballasje i husholdningsavfallet (kun for EU-land). I henhold til EU-direktiv 2002/96/EF om kasserte elektriske og elektroniske produkter og direktivets iverksettning i nasjonal rett, må elektroverktøy som ikke lenger skal brukes, samles separat og returneres til et miljøvennlig gjenvinningsanlegg

## FI YMPÄRISTÖSUOJELU

Älä hävittää sähkötyökalua, tarvikkeita tai pakkausta tavallisen kotilousjätteen mukana (koskee vain EU-maita). Vanhoja sähkö- ja elektroniikkalaitteita koskevan EU-direktiivin 2002/96/ETY ja sen maakohtaisten sovellusten mukaisesti käytetyt sähkötyökalut on toimitettava ongelmajätteen keräyspisteeseen ja ohjattava ympäristöstävälliseen kierrätykseen

## EE KESKONNAKAITSE

Ärge visake kasutuskölbmatuks muutunud elektrilisi tööriistu, lisatarvikuid ja pakendeid ära koos olmejäätmetega (üksnes EL liikmesriikidele). Vastavalt Euroopa Parlamendi ja nõukogu direktiivile 2002/96/EU elektri- ja elektronikaseadmete jäätmete kohta ning direktiivi nõuete kohaldamisele liikmesriikides tuleb kasutuskölbmatuks muutunud elektrilised tööriistad koguda eraldi ja keskkonناسäästikult kordukkasutada või ringlusse võtta

## LV APKĀRTĒJĀS VIDES AIZSARDZĪBA

Neizmetiet elektroiekārtas, piederumus un iesaiņojuma materiālus sadzīves atkritumos (tikai ES valstīm). Saskaņā ar Eiropas Direktīvu 2002/96/EG par lietotajām elektroiekārtām, elektronikas iekārtām un tās iekļaušanu valsts likumdošanā lietotās elektroiekārtas ir jāsavāc atsevišķi un jānogādā otrreizējai pārstrādei videi draudzīgā veidā

## LT APLINKOS APSAUGA

Nemeskite elektrinių įrankių, papildomos įrangos ir pakuotės į buitinių atliekų kontenerius (galioja tik ES valstybėms). Pagal ES Direktyvą 2002/96/EG dėl naudotų elektrinių ir elektroninių prietaisų atliekų uždavimo ir pagal vietinius valstybės įstatymus atitarnavę elektriniai įrankiai turi būti surenkami atskirai ir gabenami į antrinių žaliavų tvarkymo vietas, kur jie turi būti sunaikinami ar perdirbami aplinkai nekenksmingu būdu





## RU УКАЗАНИЯ ПО ЗАЩИТЕ ОКРУЖАЮЩЕЙ СРЕДЫ

Старые электроприборы подлежат вторичной переработке и поэтому не могут быть утилизированы с бытовыми отходами! Поэтому мы хотели бы попросить Вас активно поддержать нас в деле экономии ресурсов и защиты окружающей среды и сдать этот прибор в приемный пункт утилизации (если таковой имеется).

## KZ ҚОРШАҒАН ОРТАНЫ ҚОРҒАУ

Сізге керек емес бұйымды, керек-жарақтарды және (немесе) қорапты қайталама қайта өңдеумен айналысатын ұйымға өткізу қажет.

## UA ВКАЗІВКИ ПО ЗАХИСТУ НАВКОЛИШНЬОГО СЕРЕДОВИЩА

Старі електроприлади являють собою сукупність технічних матеріалів і тому не можуть бути утилізовані з побутовими відходами! Тому ми хотіли б попросити Вас активно підтримати нас у справі економії ресурсів і захисту навколишнього середовища і здати цей прилад у приймальний пункт утилізації (якщо такий є).

## PL INFORMACJA DOTYCZĄCA OCHRONY ŚRODOWISKA

Zużyte urządzenia elektryczne są surowcami wtórnymi – nie wolno wyrzucać ich do pojemników na odpady domowe, ponieważ mogą zawierać substancje niebezpieczne dla zdrowia ludzkiego i środowiska! Prosimy o aktywną pomoc w oszczędzaniu gospodarowaniu zasobami naturalnymi i ochronie środowiska naturalnego przez przekazanie zużytego urządzenia do punktu składowania surowców wtórnych - zużytych urządzeń elektrycznych.

## CZ POKYNY K OCHRANĚ ŽIVOTNÍHO PROSTŘEDÍ

Staré elektrické přístroje jsou recyklovatelné odpady a nepatří proto do domácího odpadu! Chceme vás tímto požádat, abyste aktivně přispěli k podpoře ochrany přírodních zdrojů a životního prostředí, a odevzdali tento přístroj na k tomu určených sběrných místech.

## SK UPUTSTVO O ZAŠTITI OKOLINE

Stari električni uređaji sastoje se od vrednih materijala i ne spadaju u kućno smeće! Stoga vas molimo da nas svojim aktivnim doprinosom podržite pri štednji resursa i zaštiti životne sredine, te da ovaj uređaj predate na mesta predviđena za sakupljanje starih električnih uređaja, ukoliko je takvo organizovano.

## HU A KÖRNYEZETVÉDELEMMEL KAPCSOLATOS TUDNIVALÓK

A kiselejtezett elektromos készülékek értékes nyersanyagokat tartalmaznak, és erre figyelemmel nem tartoznak a háztartási hulladék körébe! A gyártómű minden felhasználót arra kér, hogy a maga részéről is tegyen meg mindent a költségkímélés és környezetvédelem érdekében, és a kiselejtezett készüléket adja át az erre a célra kialakított visszavételi helyen, amennyiben van ilyen a környéken.

## RO INDICAȚII PENTRU PROTEȚIA MEDIULUI ÎNCONJURĂTOR

Aparatele electrice uzate sunt materiale valoroase, motiv pentru care locul lor nu este la gunoiul menajer! Din această cauză, vă rugăm să ne sprijiniți și să participați la protejarea resurselor naturale și a mediului înconjurător, prin predarea acestui aparat la centrele de preluare a acestora, în cazul în care ele există.

## SI NAPOTKI ZA ZAŠČITO OKOLJA

Stare električne naprave so material, ki ne spada v gospodinjске odpadke. Prosimo vas, da nam aktivno pripomorete pri ohranjanju naravnih virov in zaščiti okolja, zato neuporabno električno napravo odstranite na predvidenih, v te namene urejenih odzvednih mestih.

## HR/BOS UPUTE O ZAŠTITI OKOLIŠAI

Stari električni uređaji sastoje se od vrijednih materijala te stoga ne spadaju u kućno smeće! Stoga vas molimo da nas svojim aktivnim doprinosom podržite pri štednji resursa i zaštiti okoliša, te da ovaj uređaj predate na mjesta predviđena za sakupljanje starih električnih uređaja, ukoliko je takvo organizirano.

## GR ΥΠΟΔΕΙΞΕΙΣ ΓΙΑ ΤΗΝ ΠΡΟΣΤΑΣΙΑ ΤΟΥ ΠΕΡΙΒΑΛΛΟΝΤΟΣ

Οι παλιές ηλεκτρικές συσκευές είναι πολύτιμα υλικά και συνεπώς δεν έχουν θέση στα οικιακά απορρίμματα! Θα θέλαμε λοιπόν να σας παρακαλέσουμε να μας υποστηρίξετε συμβάλλοντας ενεργά στην προστασία των πρώτων υλών και του περιβάλλοντος παραδίδοντας τη συσκευή αυτή στις υπηρεσίες ανακύκλωσης - εφόσον υπάρχουν.

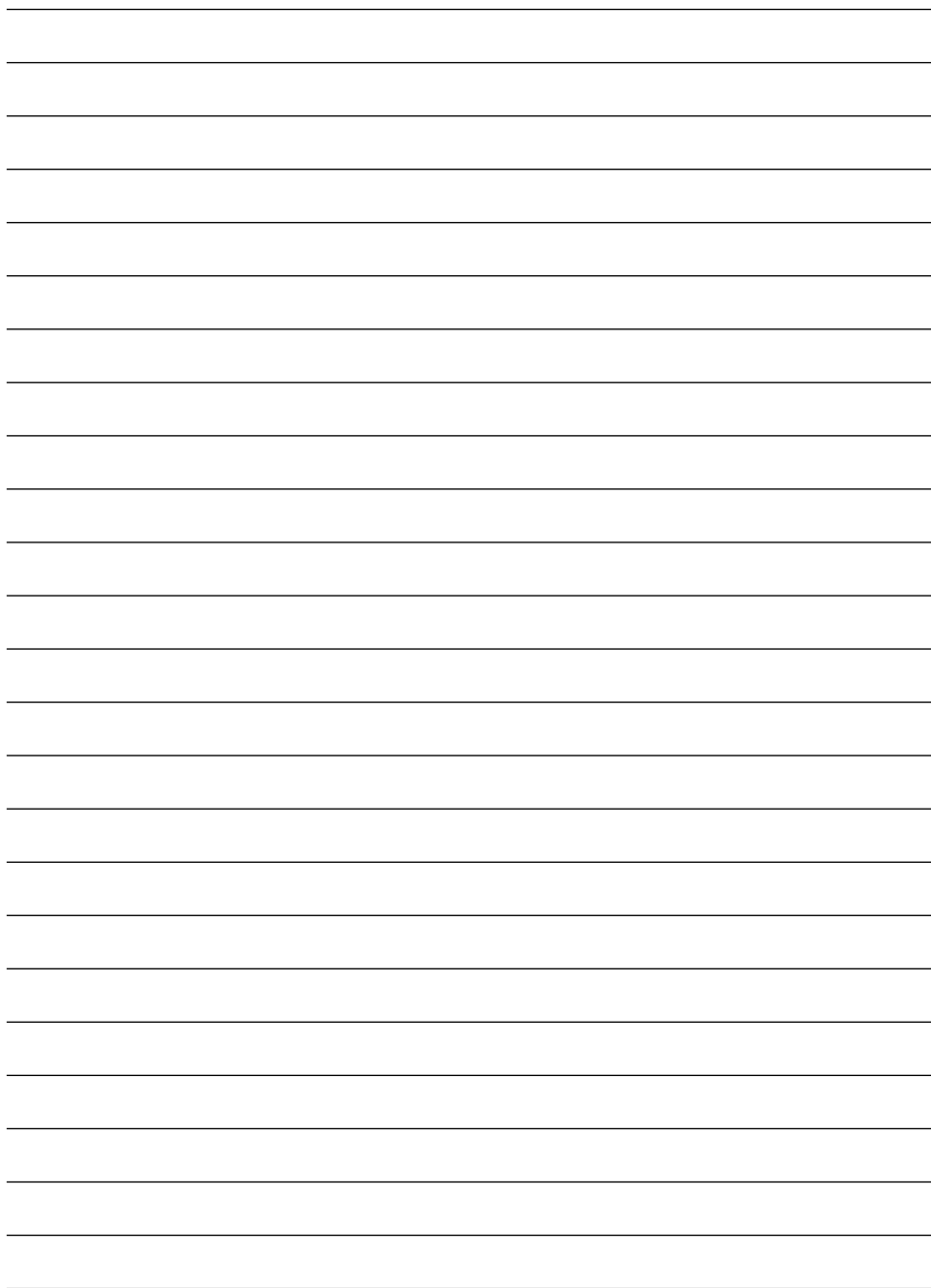
## TR ÇEVRE KORUMA BİLGİLERİ

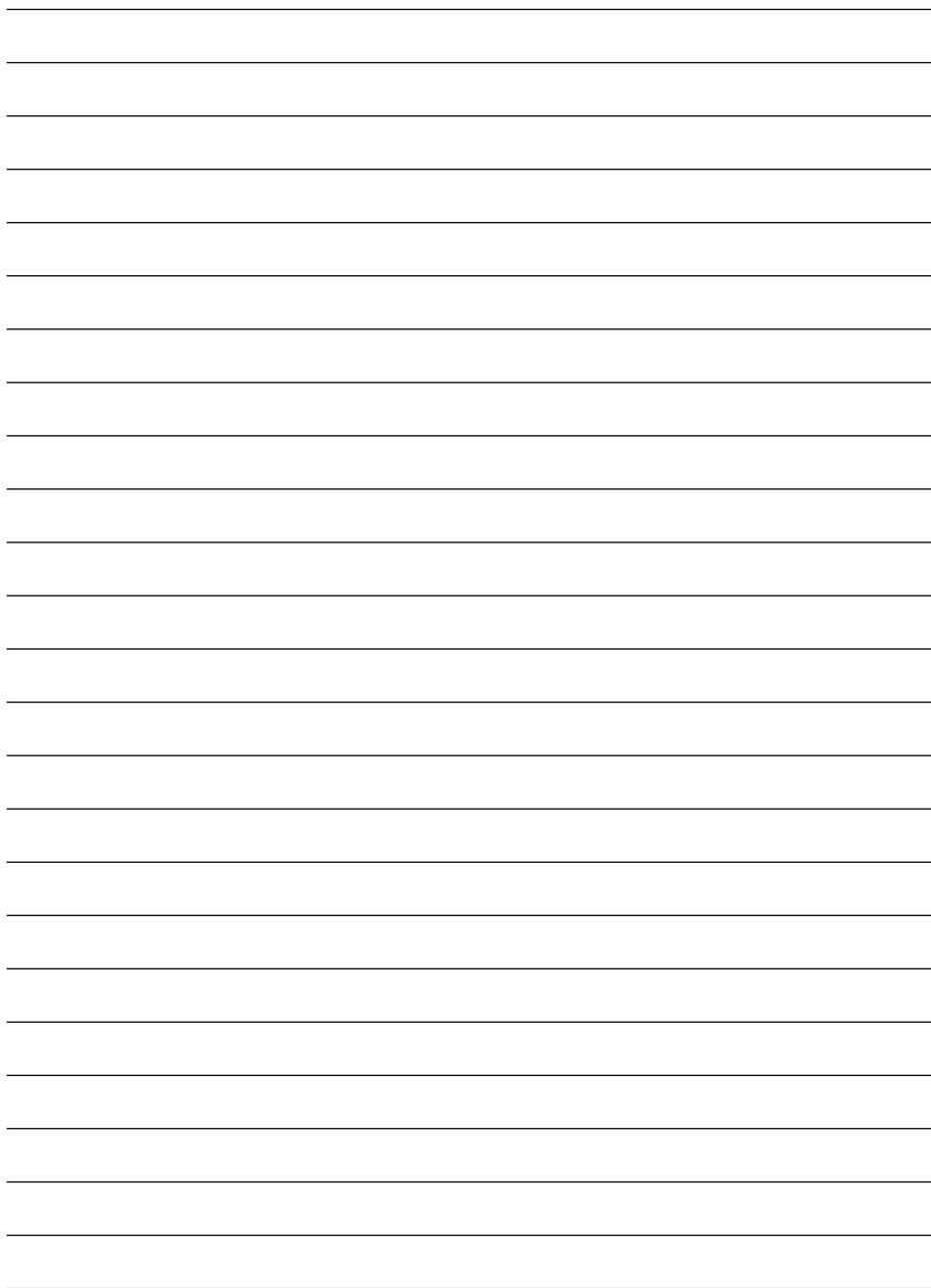
Eski elektrikli cihazlar dönüştürülebilir malzeme olup ev çöplüne atılmamalı! Doğal kaynakların ve çevrenin korunmasına etkin biçimde katkıda bulunmak üzere cihazı lütfen toplama merkezlerine (varsa) ıade edin.

## حماية البيئة AE

الأجزاء الغير ضرورية لكم . أو أجزاء التغليف . يرجى تسليمها للجهات التي تقوم بأستخدامها مرة ثانية .







# stomer<sup>®</sup> PROFESSIONAL

- |   |   |
|---|---|
| <b>DE</b> Änderungen vorbehalten                          | <b>RU</b> Возможны изменения                    |
| <b>GB</b> Subject to change                               | <b>KZ</b> Өзгертуге құқымен                     |
| <b>FR</b> Sous réserve de modifications                   | <b>UA</b> Можливі зміни                         |
| <b>ES</b> Reservado el derecho de modificaciones técnicas | <b>PL</b> Zastrzega się prawo dokonywania zmian |
| <b>PT</b> Reservado o direito a modificações              | <b>CZ</b> Změny vyhrazeny                       |
| <b>IT</b> Con riserva di modifiche                        | <b>SK</b> Sa pravom na izmene                   |
| <b>NL</b> Wijzigingen voorbehouden                        | <b>HU</b> Változtatás jogát fenntartjuk         |
| <b>DK</b> Ret til ændringer forbeholdes                   | <b>RO</b> Cu dreptul la modificări              |
| <b>SE</b> Ändringar förbehålles                           | <b>SI</b> Pridržujemo si pravico do sprememb    |
| <b>NO</b> Rett till endringer forbeholdes                 | <b>HR</b> <b>BOS</b> S pravom na izmjene        |
| <b>FI</b> Pidätämme oikeuden muutoksiin                   | <b>GR</b> ηροουμε το δικαωμα αλλαγων            |
| <b>EE</b> Säilib õigus muudatustele                       | <b>TR</b> Değişik yapmak hakkı saklıdır         |
| <b>LV</b> Ar tiesībām veikt izmaiņas                      | <b>AE</b> مع التمتع بحق تعديل البيانات          |
| <b>LT</b> Galimi pakeitimai                               |   |



**SBM**  
Storm Brand-Management  
group

**SBM group GmbH**  
Kurfürstendamm 21  
10719 Berlin, Germany

[www.sbm-group.com](http://www.sbm-group.com)