







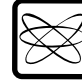
stomer PROFESSIONAL [®]

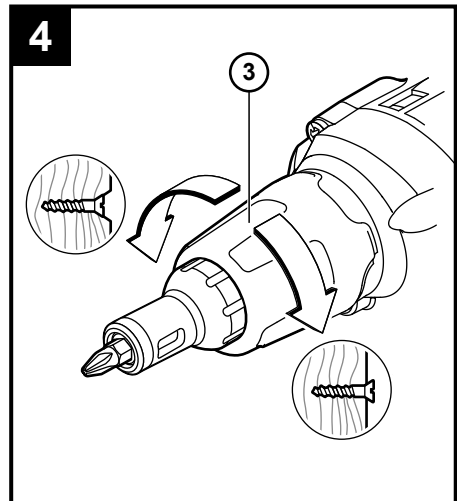
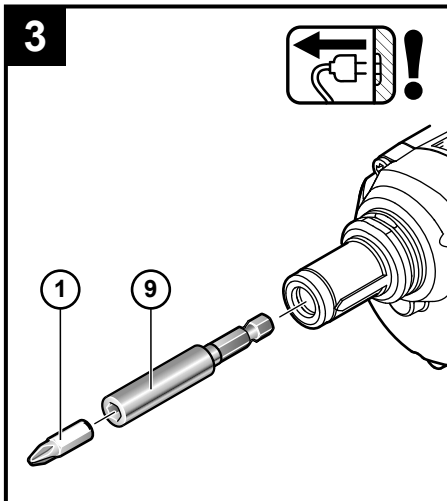
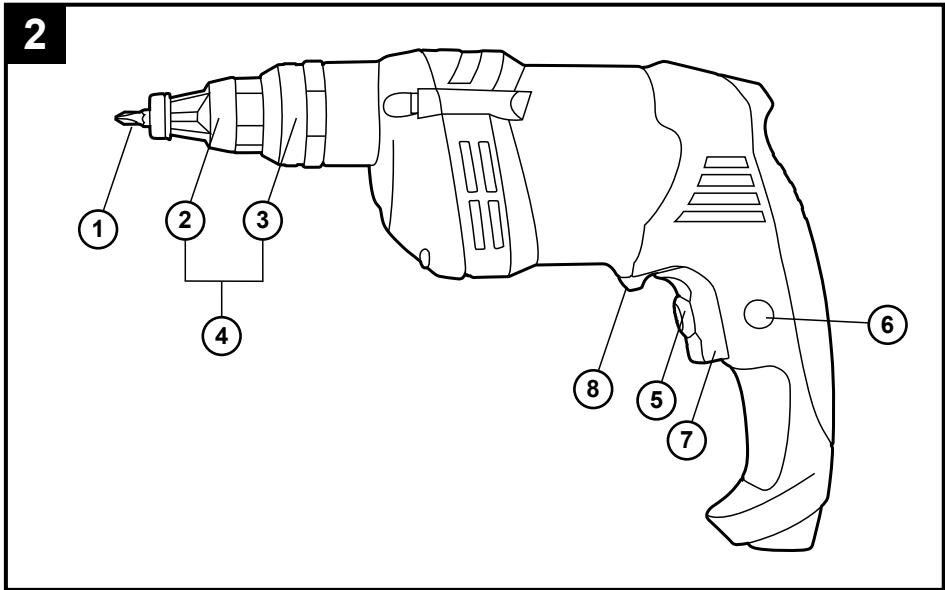


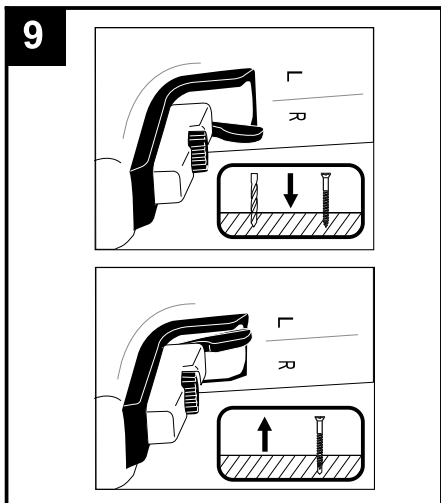
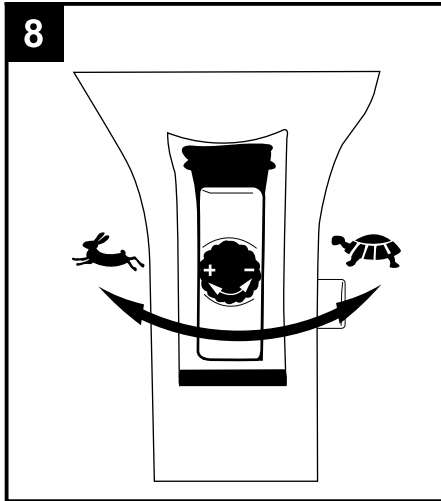
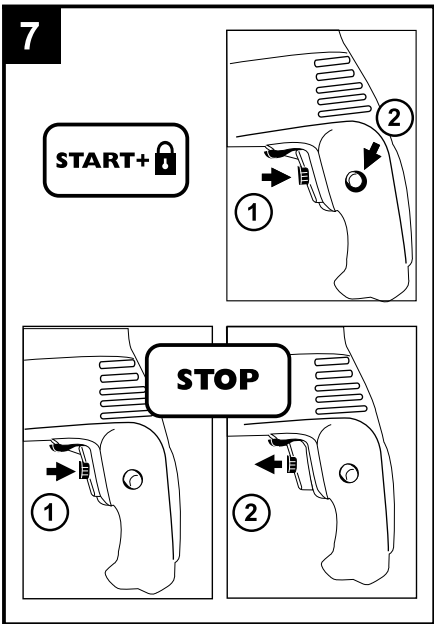
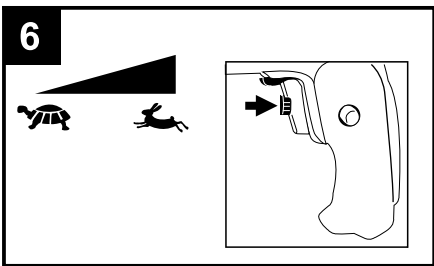
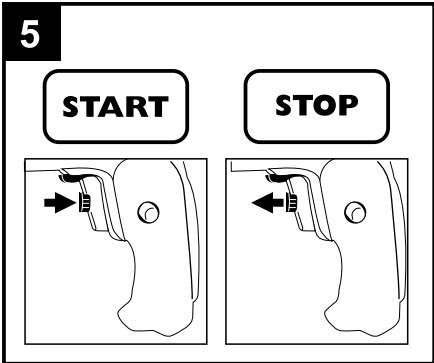
SCD-750 98298093

DE Bedienungsanleitung.....4	LT Instrukcija43
GB User's Manual7	RU Инструкция по эксплуатации46
FR Mode d'emploi10	UA Інструкція з експлуатації49
ES Instrucciones de servicio.....13	PL Instrukcja obsługi52
PT Manual de instruções16	CZ Návod k použití55
IT Istruzione per l'uso19	SK Uputstvo za korisnike58
NL Gebruiksaanwijzing22	HU Használati utasítás61
DK Brugervejledning25	RO Manual de utilizare64
SE Bruksanvisning28	SI Navodilo za uporabo67
NO Bruksanvisning31	HR BOS Upute za uporabu70
FI Käyttöohje34	GR Οδηγίες χρήσεως73
EE Kasutusjuhend37	TR Kullanım kılavuzu76
LV Instrukcija40	SR Упутство за употребу.....79

1

						
230 V 50 Hz	720 W	0-2400 min ⁻¹	18.4 Nm	2.13 kg		





TECHNISCHE DATEN 1**WERKZEUG-ELEMENTE 2****Abgebildete Komponenten**

Die Nummerierung der abgebildeten Komponenten bezieht sich auf die Darstellung des Elektrowerkzeuges auf der Grafikseite.

- 1 Schrauberbit*
- 2 Anschlaghülse
- 3 Einstellhülse für Schraubtiefeanschlag
- 4 Schraubtiefeanschlag
- 5 Rad zur Maximalgeschwindigkeits-Kontrolle
- 6 Feststelltaste für Ein-/Aussschalter
- 7 Ein-/Aussschalter
- 8 Drehrichtungsumschalter
- 9 Universalbithalter

*Abgebildetes oder beschriebenes Zubehör gehört nicht zum Standard-Lief

ALLGEMEINE SICHERHEITSHINWEISE FÜR ELEKTROWERKZEUGE

Lesen Sie alle Sicherheitshinweise und Anweisungen. Versäumnisse bei der Einhaltung der Sicherheitshinweise und Anweisungen können elektrischen Schlag, Brand und/oder schwere Verletzungen verursachen.

Bewahren Sie alle Sicherheitshinweise und Anweisungen für die Zukunft auf.

Der in den Sicherheitshinweisen verwendete Begriff „Elektrowerkzeug“ bezieht sich auf netzbetriebene Elektrowerkzeuge (mit Netzkabel) und auf akkubetriebene Elektrowerkzeuge (ohne Netzkabel).

1) Arbeitsplatzsicherheit

- a) Halten Sie Ihren Arbeitsbereich sauber und gut beleuchtet. Unordnung oder unbeleuchtete Arbeitsbereiche können zu Unfällen führen.
- b) Arbeiten Sie mit dem Elektrowerkzeug nicht in explosionsgefährdeter Umgebung, in der sich brennbare Flüssigkeiten, Gase oder Stäube befinden. Elektrowerkzeuge erzeugen Funken, die den Staub oder die Dämpfe entzünden können.
- c) Halten Sie Kinder und andere Personen während der Benutzung des Elektrowerkzeugs fern. Bei Ablenkung können Sie die Kontrolle über das Gerät verlieren.

2) Elektrische Sicherheit

- a) Der Anschlussstecker des Elektrowerkzeuges muss in die Steckdose passen. Der Stecker darf in keiner Weise verändert werden. Verwenden Sie keine Adapterstecker gemeinsam mit schutzgeerdeten Elektrowerkzeugen. Unveränderte Stecker und passende Steckdosen verringern das Risiko eines elektrischen Schlages.
 - b) Vermeiden Sie Körperkontakt mit geerdeten Oberflächen wie von Rohren, Heizungen, Herden und Kühlschränken. Es besteht ein erhöhtes Risiko durch elektrischen Schlag, wenn Ihr Körper geerdet ist.
 - c) Halten Sie Elektrowerkzeuge von Regen oder Nässe fern. Das Eindringen von Wasser in ein Elektrowerkzeug erhöht das Risiko eines elektrischen Schlages.
 - d) Zweckentfremden Sie das Kabel nicht, um das Elektrowerkzeug zu tragen, aufzuhängen oder um den Stecker aus der Steckdose zu ziehen. Halten Sie das Kabel fern von Hitze, Öl, scharfen Kanten oder sich bewegenden Geräteteilen. Beschädigte oder verwickelte Kabel erhöhen das Risiko eines elektrischen Schlages.
 - e) Wenn Sie mit einem Elektrowerkzeug im Freien arbeiten, verwenden Sie nur Verlängerungskabel, die auch für den Außenbereich geeignet sind. Die Anwendung eines für den Außenbereich geeigneten Verlängerungskabels verringert das Risiko eines elektrischen Schlages.
 - f) Wenn der Betrieb des Elektrowerkzeuges in feuchter Umgebung nicht vermeidbar ist, verwenden Sie einen Fehlerstromschutzschalter. Der Einsatz eines Fehlerstromschutzschalters vermindert das Risiko eines elektrischen Schlages.
- 3) Sicherheit von Personen**
- a) Seien Sie aufmerksam, achten Sie darauf, was Sie tun, und gehen Sie mit Vernunft an die Arbeit mit einem Elektrowerkzeug. Benutzen Sie kein Elektrowerkzeug, wenn Sie müde sind oder unter dem Einfluss von Drogen, Alkohol oder Medikamenten stehen. Ein Moment der Unachtsamkeit beim Gebrauch des Elektrowerkzeuges kann zu ernsthaften Verletzungen führen.
 - b) Tragen Sie persönliche Schutzausrüstung und immer eine Schutzbrille. Das Tragen persönlicher Schutzausrüstung, wie Staubmaske, rutschfeste Sicherheitsschuhe, Schutzhelm oder Gehörschutz, je nach Art und Einsatz des Elektrowerkzeuges, verringert das Risiko von Verletzungen.
 - c) Vermeiden Sie eine unbeabsichtigte Inbetriebnahme. Vergewissern Sie sich, dass das Elektrowerkzeug ausgeschaltet ist, bevor Sie es an die Stromversorgung und/oder den Akku anschließen, es aufnehmen oder tragen. Wenn Sie beim Tragen des Elektrowerkzeuges den Finger am Schalter haben oder das Gerät eingeschaltet an die Stromversorgung anschließen, kann dies zu Unfällen führen.
 - d) Entfernen Sie Einstellwerkzeuge oder Schraubenschlüssel, bevor Sie das Elektrowerkzeug einschalten. Ein Werkzeug oder Schlüssel, der sich in einem drehenden Geräteteil befindet, kann zu Verletzungen führen.

e) Vermeiden Sie eine abnormale Körperhaltung. Sorgen Sie für einen sicheren Stand und halten Sie jederzeit das Gleichgewicht. Dadurch können Sie das Elektrowerkzeug in unerwarteten Situationen besser kontrollieren.

f) Tragen Sie geeignete Kleidung. Tragen Sie keine weite Kleidung oder Schmuck. Halten Sie Haare, Kleidung und Handschuhe fern von sich bewegenden Teilen. Lockere Kleidung, Schmuck oder lange Haare können von sich bewegenden Teilen erfasst werden.

g) Wenn Staubabsaug- und -auffangeinrichtungen montiert werden können, vergewissern Sie sich, dass diese angeschlossen sind und richtig verwendet werden. Verwendung einer Staubabsaugung kann Gefährdungen durch Staub verringern.

4) Verwendung und Behandlung des Elektrowerkzeuges

a) Überlasten Sie das Gerät nicht. Verwenden Sie für Ihre Arbeit das dafür bestimmte Elektrowerkzeug. Mit dem passenden Elektrowerkzeug arbeiten Sie besser und sicherer im angegebenen Leistungsbereich.

b) Benutzen Sie kein Elektrowerkzeug, dessen Schalter defekt ist. Ein Elektrowerkzeug, das sich nicht mehr ein- oder ausschalten lässt, ist gefährlich und muss repariert werden.

c) Ziehen Sie den Stecker aus der Steckdose und/oder entfernen Sie den Akku, bevor Sie Geräteeinstellungen vornehmen, Zubehörteile wechseln oder das Gerät weglegen. Diese Vorsichtsmaßnahme verhindert den unbeabsichtigten Start des Elektrowerkzeuges.

d) Bewahren Sie unbenutzte Elektrowerkzeuge außerhalb der Reichweite von Kindern auf. Lassen Sie Personen das Gerät nicht benutzen, die mit diesem nicht vertraut sind oder diese Anweisungen nicht gelesen haben. Elektrowerkzeuge sind gefährlich, wenn sie von unerfahrenen Personen benutzt werden.

e) Pflegen Sie Elektrowerkzeuge mit Sorgfalt. Kontrollieren Sie, ob bewegliche Teile einwandfrei funktionieren und nicht klemmen, ob Teile gebrochen oder so beschädigt sind, dass die Funktion des Elektrowerkzeuges beeinträchtigt ist. Lassen Sie beschädigte Teile vor dem Einsatz des Gerätes reparieren. Viele Unfälle haben ihre Ursache in schlecht gewarteten Elektrowerkzeugen.

f) Halten Sie Schneidwerkzeuge scharf und sauber. Sorgfältig gepflegte Schneidwerkzeuge mit scharfen Schneidkanten verklemmen sich weniger und sind leichter zu führen.

g) Verwenden Sie Elektrowerkzeug, Zubehör, Einsatzwerkzeuge usw. entsprechend diesen Anweisungen. Berücksichtigen Sie dabei die Arbeitsbedingungen und die auszuführende Tätigkeit. Der Gebrauch von Elektrowerkzeugen für andere als die vorgesehenen Anwendungen kann zu gefährlichen Situationen führen.

5) Service

a) Lassen Sie Ihr Elektrowerkzeug nur von qualifiziertem Fachpersonal und nur mit Original-Ersatzteilen reparieren. Damit wird sichergestellt, dass die Sicherheit des Elektrowerkzeuges erhalten bleibt.

GERÄTESPEZIFISCHE SICHERHEITSHINWEISE

- Halten Sie das Elektrowerkzeug gut fest. Beim Festziehen und Lösen von Schrauben können kurzfristig hohe Reaktionsmomente auftreten.
- Sichern Sie das Werkstück. Ein mit Spannvorrichtungen oder Schraubstock festgehaltenes Werkstück ist sicherer gehalten als mit Ihrer Hand.
- Warten Sie, bis das Elektrowerkzeug zum Stillstand gekommen ist, bevor Sie es ablegen. Das Einsatzwerkzeug kann sich verhaken und zum Verlust der Kontrolle über das Elektrowerkzeug führen.
- Benutzen Sie das Elektrowerkzeug nicht mit beschädigtem Kabel. Berühren Sie das beschädigte Kabel nicht und ziehen Sie den Netzstecker, wenn das Kabel während des Arbeitens beschädigt wird. Beschädigte Kabel erhöhen das Risiko eines elektrischen Schlages.

FUNKTIONSBESCHREIBUNG

Lesen Sie alle Sicherheitshinweise und Anweisungen. Versäumnisse bei der Einhaltung der Sicherheitshinweise und Anweisungen können elektrischen Schlag, Brand und/oder schwere Verletzungen verursachen. Bitte klappen Sie die Aufklappseite mit der Darstellung des Elektrowerkzeugs auf, und lassen Sie diese Seite aufgeklappt, während Sie die Betriebssanleitung lesen.

Bestimmungsgemäßer Gebrauch

Das Elektrowerkzeug ist bestimmt zum Eindrehen und Lösen von Schrauben.
erumfang.

MONTAGE

Werkzeugwechsel (siehe Bild A) Ziehen Sie den Tiefenanschlag 4 nach vorn ab. Ziehen Sie das Schrauberbit 1 heraus. Bei Bedarf kann auch der Universalbithalter 9 herausgezogen und gewechselt werden. Stecken Sie nach erfolgtem Werkzeugwechsel den Tiefenanschlag 4 wieder auf.

BETRIEB

Inbetriebnahme

- Beachten Sie die Netzspannung! Die Spannung der Stromquelle muss mit den Angaben auf dem Typenschild des Elektrowerkzeuges übereinstimmen. Mit 230 V gekennzeichnete Elektrowerkzeuge können auch an 220 V betrieben werden.

Drehrichtung einstellen

Mit dem Drehrichtungsumschalter 8 können Sie die Drehrichtung des Elektrowerkzeuges ändern. Bei gedrücktem Ein-/Ausschalter 7 ist dies jedoch nicht möglich.

Rechtslauf: Zum Eindrehen von Schrauben drücken Sie den Drehrichtungsumschalter 8 nach links bis zum Anschlag durch.

Linkslauf: Zum Herausdrehen von Schrauben drücken Sie den Drehrichtungsumschalter 8 nach rechts bis zum Anschlag durch.

Ein-/Ausschalten

Drücken Sie zur Inbetriebnahme des Elektrowerkzeuges den Ein-/Ausschalter 7 und halten Sie ihn gedrückt.

Zum Feststellen des gedrückten Ein-/Ausschalters 7 drücken Sie die Feststelltaste 6.

Um das Elektrowerkzeug auszuschalten lassen Sie den Ein-/Ausschalter 7 los bzw. wenn er mit der Feststelltaste 6 arretiert ist, drücken Sie den Ein-/Ausschalter 7 kurz und lassen ihn dann los.

Drehzahl einstellen

Sie können die Drehzahl des eingeschalteten Elektrowerkzeuges stufenlos regulieren, je nachdem, wie weit Sie den Ein-/Ausschalter 7 eindrücken. Leichter Druck auf den Ein-/Ausschalter 7 bewirkt eine niedrige Drehzahl. Mit zunehmenden Druck erhöht sich die Drehzahl.

Einschraubtiefe einstellen (siehe Bild B)

Mit der Einstellhülse 3 kann die Einschraubtiefe des Schraubenkopfes in das Werkstück in 8 rastenden Stufen je Umdrehung vorgewählt werden. Jede Stufe entspricht einer Veränderung der Einschraubtiefe um 0,25 mm.

Drehen der Einstellhülse 3 im Uhrzeigersinn ergibt eine größere Einschraubtiefe, Drehen entgegen dem Uhrzeigersinn eine kleinere Einschraubtiefe. Die erforderliche Einstellung ermitteln Sie am besten durch eine Probeverschraubung.

ARBEITSHINWEISE

- Setzen Sie das Elektrowerkzeug nur ausgeschaltet auf die Schraube auf. Sich drehende Einsatzwerkzeuge können abrutschen.

Führen Sie die Schraube an das Schrauberbit 1. Die Schraube wird durch die Magnethaltekraft des Universalbithalters 9 gehalten. Drücken Sie die Schraubenspitze kräftig gegen den zu verschraubenden Werkstoff, bis der Schraubtiefenanschlag 4 auf dem Werkstück aufsteht. Schalten Sie das Elektrowerkzeug ein. Die Schraube wird in das Werkstück eingedreht, bis die eingestellte Einschraubtiefe erreicht ist. Der Antrieb wird ausgekuppelt; die Werkzeugaufnahme dreht sich nicht mehr. Kontrollieren Sie die Einschraubtiefe und stellen Sie diese ggf. nach. Zum Lösen von Schrauben stellen Sie den Drehrichtungsumschalter 8 auf Linkslauf und ziehen den Schraubtiefenanschlag 4 nach vorn ab ohne die Einstellhülse zu drehen. Sie können auch mit aufgesetztem Schraubtiefenanschlag 4 arbeiten, wenn Sie die Einschraubtiefe anpassen.

WARTUNG UND SERVICE

Wartung und Reinigung

- Ziehen Sie vor allen Arbeiten am Elektrowerkzeug den Netzstecker aus der Steckdose.
- Halten Sie das Elektrowerkzeug und die Lüftungsschlitze sauber, um gut und sicher zu arbeiten.
- Die Maschine braucht keine zusätzliche Schmierung.
- Wenden Sie sich in Störfällen, z.B. durch Verschleiß eines Teils, an Ihren örtlichen SBM Group-Vertragshändler.

UMWELT

Um Transportschäden zu verhindern, wird die Maschine in einer soliden Verpackung geliefert. Die Verpackung besteht weitgehend aus verwertbarem Material. Benutzen Sie also die Möglichkeit zum Recyceln der Verpackung. Bringen Sie bei Ersatz die alten Maschinen zu Ihren örtlichen SBM Group-Vertragshändler. Er wird sich um eine umweltfreundliche Verarbeitung Ihrer alten Maschine bemühen.

TECHNICAL SPECIFICATIONS 1**PRODUCT ELEMENTS 2****Product Features**

The numbering of the product features refers to the illustration of the machine on the graphics page.

- 1 Screwdriver bit*
- 2 Stop bushing
- 3 Adjustment sleeve for screwing-depth stop
- 4 Screwing-depth stop
- 5 Wheel for maximum speed control
- 6 Lock-on button for On/Off switch
- 7 On/Off switch
- 8 Rotational direction switch
- 9 Universal bit holder

*The accessories illustrated or described are not included as standard delivery.

GENERAL POWER TOOL SAFETY

Warnings: Read all safety warnings and all instructions. Failure to follow the warnings and instructions may result in electric shock, fire and/or serious injury.

Save all warnings and instructions for future reference.

The term "power tool" in the warnings refers to your mains-operated (corded) power tool or battery-operated (cordless) power tool.

1) Work area safety

- a) Keep work area clean and well lit. Cluttered or dark areas invite accidents.
- b) Do not operate power tools in explosive atmospheres, such as in the presence of flammable liquids, gases or dust. Power tools create sparks which may ignite the dust or fumes.
- c) Keep children and bystanders away while operating a power tool. Distractions can cause you to lose control.

2) Electrical safety

- a) Power tool plugs must match the outlet. Never modify the plug in any way. Do not use any adapter plugs with earthed (grounded) power tools. Unmodified plugs and matching outlets will reduce risk of electric shock.
- b) Avoid body contact with earthed or grounded surfaces, such as pipes, radiators, ranges and refrigerators. There is an increased risk of electric shock if your body is earthed or grounded.
- c) Do not expose power tools to rain or wet conditions. Water entering a power tool will increase the risk of electric shock.

d) Do not abuse the cord. Never use the cord for carrying, pulling or unplugging the power tool. Keep cord away from heat, oil, sharp edges and moving parts. Damaged or entangled cords increase the risk of electric shock.

e) When operating a power tool outdoors, use an extension cord suitable for outdoor use. Use of a cord suitable for outdoor use reduces the risk of electric shock.

f) If operating a power tool in a damp location is unavoidable, use a residual current device (RCD) protected supply. Use of an RCD reduces the risk of electric shock.

3) Personal safety

a) Stay alert, watch what you are doing and use common sense when operating a power tool. Do not use a power tool while you are tired or under the influence of drugs, alcohol or medication. A moment of inattention while operating power tools may result in serious personal injury.

b) Use personal protective equipment. Always wear eye protection. Protective equipment such as dust mask, non-skid safety shoes, hard hat, or hearing protection used for appropriate conditions will reduce personal injuries.

c) Prevent unintentional starting. Ensure the switch is in the off-position before connecting to power source and/or battery pack, picking up or carrying the tool. Carrying power tools with your finger on the switch or energising power tools that have the switch on invites accidents.

d) Remove any adjusting key or wrench before turning the power tool on. A wrench or a key left attached to a rotating part of the power tool may result in personal injury.

e) Do not overreach. Keep proper footing and balance at all times. This enables better control of the power tool in unexpected situations.

f) Dress properly. Do not wear loose clothing or jewellery. Keep your hair, clothing and gloves away from moving parts. Loose clothes, jewellery or long hair can be caught in moving parts.

g) If devices are provided for the connection of dust extraction and collection facilities, ensure these are connected and properly used. Use of dust collection can reduce dust-related hazards.

4) Power tool use and care

a) Do not force the power tool. Use the correct power tool for your application. The correct power tool will do the job better and safer at the rate for which it was designed.

b) Do not use the power tool if the switch does not turn it on and off. Any power tool that cannot be controlled with the switch is dangerous and must be repaired.

c) Disconnect the plug from the power source and/or the battery pack from the power tool before making any adjustments, changing accessories, or storing power tools. Such preventive safety measures reduce the risk of starting the power tool accidentally.

d) Store idle power tools out of the reach of children and do not allow persons unfamiliar with the power tool or these instructions to operate the power tool. Power tools are dangerous in the hands of untrained users.

e) Maintain power tools. Check for misalignment or binding of moving parts, breakage of parts and any other condition that may affect the power tool's operation. If damaged, have the power tool repaired before use. Many accidents are caused by poorly maintained power tools.

f) Keep cutting tools sharp and clean. Properly maintained cutting tools with sharp cutting edges are less likely to bind and are easier to control.

g) Use the power tool, accessories and tool bits etc. in accordance with these instructions, taking into account the working conditions and the work to be performed. Use of the power tool for operations different from those intended could result in a hazardous situation.

5) Service

a) Have your power tool serviced by a qualified repair person using only identical replacement parts. This will ensure that the safety of the power tool is maintained.

MACHINE-SPECIFIC SAFETY WARNINGS

- Hold the machine with a firm grip. High reaction torque can briefly occur while driving in and loosening screws.
- Secure the workpiece. A workpiece clamped with clamping devices or in a vice is held more secure than by hand.
- Always wait until the machine has come to a complete stop before placing it down. The tool insert can jam and lead to loss of control over the power tool.
- Never use the machine with a damaged cable. Do not touch the damaged cable and pull the mains plug when the cable is damaged while working. Damaged cables increase the risk of an electric shock.

FUNCTIONAL DESCRIPTION

Read all safety warnings and all instructions. Failure to follow the warnings and instructions may result in electric shock, fire and/or serious injury.

While reading the operating instructions, unfold the graphics page for the machine and leave it open.

INTENDED USE

The machine is intended for driving in and loosening screws.

ASSEMBLY

Changing the Tool (see figure A)

Pull off the screwing-depth stop 4 toward the front. Pull out the screwdriver bit 1. If required, the universal bit holder 9 can also be pulled off and replaced.

After changing the tool, reattach the screwingdepth stop 4.

OPERATION

Starting Operation

- Observe correct mains voltage! The voltage of the power source must agree with the voltage specified on the nameplate of the machine. Power tools marked with 230 V can also be operated with 220 V.

Reversing the Rotational Direction

The rotational direction switch 8 is used to reverse the rotational direction of the machine.

However, this is not possible with the On/Off switch 7 actuated.

Right rotation: For driving in screws, push the rotational direction switch 8 left to the stop.

Left rotation: Push the rotational direction switch 8 right to the stop (for unscrewing screws).

Switching On and Off

To start the machine, press the On/Off switch 7 and keep it depressed.

To lock the pressed On/Off switch 7, press the lock-on button 6.

To switch off the machine, release the On/Off switch 7 or when it is locked with the lock-on button 6, briefly press the On/Off switch 7 and then release it.

Adjusting the Speed

The speed of the switched on power tool can be variably adjusted, depending on how far the On/Off switch 7 is pressed.

Light pressure on the On/Off switch 7 results in a low rotational speed. Further pressure on the switch results in an increase in speed.

Adjusting the Screw-in Depth (see figure B)

With the adjustment sleeve 3, the screw-in depth of the screw head into the workpiece can be preset in 8 locking steps per full turn. Each step corresponds with a 0.25 mm change of the screw-in depth.

Turning the adjustment sleeve 3 in clockwise direction results in a greater screw-in depth; turning in anticlockwise direction reduces the screw-in depth.

The required setting is best determined by testing.

WORKING ADVICE

- Apply the power tool to the screw only when it is switched off. Rotating tool inserts can slip off. Guide the screw toward the screwdriving bit 1.

The screw is held in place by the magnet pull of the universal bit holder 9. Firmly push the tip of the screw into the material to be screwed until the screwing-depth stop 4 faces against the workpiece.

Switch the machine on. The screw is screwed into the material until the adjusted screw-in depth is reached. The drive is disengaged and the tool holder no longer rotates. Check the screw-in depth and readjust, if required.

For unscrewing screws, set the rotational direction switch 8 to left rotation and pull off the screwing-depth stop 4 toward the front without turning the adjustment sleeve. Working with the screwing-depth stop 4 is also possible when adapting the screw-in depth.

MAINTENANCE AND SERVICE

Maintenance and Cleaning

- Before any work on the machine itself, pull the mains plug.
- For safe and proper working, always keep the machine and ventilation slots clean.
- The machine requires no additional lubrication.
- Should a fault occur, e.g. after wear of a part, please contact your local SBM Group dealer.

GB

ENVIRONMENT

In order to prevent the machine from damage during transport, it is delivered in a sturdy packaging. Most of the packaging materials can be recycled. Take these materials to the appropriate recycling locations. Take your unwanted machines to your local SBM Group dealer. Here they will be disposed of in an environmentally safe way.

SPECIFICATIONS TECHNIQUES 1

ELEMENTS DE L'OUTIL 2

Éléments de l'appareil

La numérotation des éléments de l'appareil se réfère à la représentation de l'outil électroportatif sur la page graphique.

- 1 Embout*
- 2 Douille de butée
- 3 Douille de réglage pour butée de profondeur de vissage
- 4 Butée de profondeur de vissage
- 5 Molette de réglage de la vitesse maximum
- 6 Bouton de blocage pour l'interrupteur Marche/Arrêt
- 7 Interrupteur Marche/Arrêt
- 8 Commutateur du sens de rotation
- 9 Porte-embout universel

*Les accessoires décrits ou montrés ne sont pas compris dans l'emballage standard.

AVERTISSEMENTS DE SÉCURITÉ GÉNÉRAUX POUR L'OUTIL



Lire tous les avertissements de sécurité et toutes les instructions. Ne pas suivre les avertissements et instructions peut donner lieu à un choc électrique, un incendie et/ou une blessure sérieuse.

Conserver tous les avertissements et toutes les instructions pour pouvoir s'y reporter ultérieurement. Le terme « outil » dans les avertissements fait référence à votre outil électrique alimenté par le secteur (avec cordon d'alimentation) ou votre outil fonctionnant sur batterie (sans cordon d'alimentation).

1) Sécurité de la zone de travail

- a) Conserver la zone de travail propre et bien éclairée. Les zones en désordre ou sombres sont propices aux accidents.
- b) Ne pas faire fonctionner les outils électriques en atmosphère explosive, par exemple en présence de liquides inflammables, de gaz ou de poussières. Les outils électriques produisent des étincelles qui peuvent enflammer les poussières ou les fumées.
- c) Maintenir les enfants et les personnes présentes à l'écart pendant l'utilisation de l'outil. Les distractions peuvent vous faire perdre le contrôle de l'outil.

2) Sécurité électrique

- a) Il faut que les fiches de l'outil électrique soient adaptées au socle. Ne jamais modifier la fiche de quelque façon que ce soit. Ne pas utiliser d'adaptateurs avec des outils à branchement de terre. Des fiches non modifiées et des socles adaptés réduiront le risque de choc électrique.
- b) Éviter tout contact du corps avec des surfaces reliées à la terre telles que les tuyaux, les radiateurs, les cuisinières et les réfrigérateurs. Il existe un risque accru de choc électrique si votre corps est relié à la terre.
- c) Ne pas exposer les outils à la pluie ou à des conditions humides. La pénétration d'eau à l'intérieur d'un outil augmentera le risque de choc électrique.
- d) Ne pas maltraiter le cordon. Ne jamais utiliser le cordon pour porter, tirer ou débrancher l'outil. Maintenir le cordon à l'écart de la chaleur, du lubrifiant, des arêtes ou des parties en mouvement. Les cordons endommagés ou emmêlés augmentent le risque de choc électrique.
- e) Lorsqu'on utilise un outil à l'extérieur, utiliser un prolongateur adapté à l'utilisation extérieure. L'utilisation d'un cordon adapté à l'utilisation extérieure réduit le risque de choc électrique.
- f) Si l'usage d'un outil dans un emplacement humide est inévitable, utiliser une alimentation protégée par un dispositif à courant différentiel résiduel (RCD). L'usage d'un RCD réduit le risque de choc électrique.

3) Sécurité des personnes

- a) Rester vigilant, regarder ce que vous êtes en train de faire et faire preuve de bon sens dans votre utilisation de l'outil. Ne pas utiliser un outil lorsque vous êtes fatigué ou sous l'emprise de drogues, d'alcool ou de médicaments. Un moment d'inattention en cours d'utilisation d'un outil peut entraîner des blessures graves des personnes.
- b) Utiliser un équipement de sécurité. Toujours porter une protection pour les yeux. Les équipements de sécurité tels que les masques contre les poussières, les chaussures de sécurité antidérapantes, les casques ou les protections acoustiques utilisés pour les conditions appropriées réduiront les blessures de personnes.
- c) Éviter tout démarrage intempestif. S'assurer que l'interrupteur est en position arrêt avant de brancher l'outil au secteur et/ou au bloc de batteries, de le ramasser ou de le porter. Porter les outils en ayant le doigt sur l'interrupteur ou brancher des outils dont l'interrupteur est en position marche est source d'accidents.
- d) Retirer toute clé de réglage avant de mettre l'outil en marche. Une clé laissée fixée sur une partie tournante de l'outil peut donner lieu à des blessures de personnes.

e) Ne pas se précipiter. Garder une position et un équilibre adaptés à tout moment. Cela permet un meilleur contrôle de l'outil dans des situations inattendues.

f) S'habiller de manière adaptée. Ne pas porter de vêtements amples ou de bijoux. Garder les cheveux, les vêtements et les gants à distance des parties en mouvement. Des vêtements amples, des bijoux ou les cheveux longs peuvent être pris dans des parties en mouvement.

g) Si des dispositifs sont fournis pour le raccordement d'équipements pour l'extraction et la récupération des poussières, s'assurer qu'ils sont connectés et correctement utilisés. Utiliser des collecteurs de poussière peut réduire les risques dus aux poussières.

4) Utilisation et entretien de l'outil

a) Ne pas forcer l'outil. Utiliser l'outil adapté à votre application. L'outil adapté réalisera mieux le travail et de manière plus sûre au régime pour lequel il a été construit.

b) Ne pas utiliser l'outil si l'interrupteur ne permet pas de passer de l'état de marche à arrêt et vice versa. Tout outil qui ne peut pas être commandé par l'interrupteur est dangereux et il faut le réparer.

c) Débrancher la fiche de la source d'alimentation en courant et/ou le bloc de batteries de l'outil avant tout réglage, changement d'accessoires ou avant de ranger l'outil. De telles mesures de sécurité préventives réduisent le risque de démarrage accidentel de l'outil.

d) Conserver les outils à l'arrêt hors de la portée des enfants et ne pas permettre à des personnes ne connaissant pas l'outil ou les présentes instructions de le faire fonctionner. Les outils sont dangereux entre les mains d'utilisateurs novices.

e) Observer la maintenance de l'outil. Vérifier qu'il n'y a pas de mauvais alignement ou de blocage des parties mobiles, des pièces cassées ou toute autre condition pouvant affecter le fonctionnement de l'outil. En cas de dommages, faire réparer l'outil avant de l'utiliser. De nombreux accidents sont dus à des outils mal entretenus.

f) Garder affûtés et propres les outils permettant de couper. Des outils destinés à couper correctement entretenus avec des pièces coupantes tranchantes sont moins susceptibles de bloquer et sont plus faciles à contrôler.

g) Utiliser l'outil, les accessoires et les lames etc., conformément à ces instructions, en tenant compte des conditions de travail et du travail à réaliser. L'utilisation de l'outil pour des opérations différentes de celles prévues pourrait donner lieu à des situations dangereuses.

5) Maintenance et entretien

a) Faire entretenir l'outil par un réparateur qualifié utilisant uniquement des pièces de rechange identiques. Cela assurera que la sécurité de l'outil est maintenue. Instructions de sécurité spécifiques à l'appareil

- Bien tenir l'appareil électroportatif. Lors du vissage ou du dévissage, il peut y avoir des couples de réaction instantanés élevés.
- Bloquer la pièce à travailler. Une pièce à travailler serrée par des dispositifs de serrage ou dans un étau est fixée de manière plus sûre que tenue dans les mains.
- Avant de déposer l'outil électroportatif, attendre que celui-ci soit complètement à l'arrêt. L'outil risque de se coincer, ce qui entraîne une perte de contrôle de l'outil électroportatif.
- Ne jamais utiliser un outil électroportatif dont le câble est endommagé. Ne pas toucher à un câble endommagé et retirer la fiche du câble d'alimentation de la prise du courant, au cas où le câble serait endommagé lors du travail. Un câble endommagé augmente le risque d'un choc électrique.

DESCRIPTION DU FONCTIONNEMENT

Lire tous les avertissements et indications. Le non-respect des avertissements et instructions indiqués ci-après peut entraîner un choc électrique, un incendie et/ou de graves blessures sur les personnes.

Déplier le volet sur lequel l'appareil est représenté de manière graphique. Laisser le volet déplié pendant la lecture de la présente notice d'utilisation.

UTILISATION CONFORME

L'appareil est conçu pour visser et dévisser des vis.

MONTAGE

Changement de l'outil (voir figure A)

Retirer la butée de profondeur 4 vers l'avant. Sortir l'embout 1. Si nécessaire, il est possible de sortir le porte-embout universel 9 et de le remplacer. Une fois l'outil remplacé, remonter la butée de profondeur 4.

MISE EN MARCHÉ

Mise en service

- Tenez compte de la tension du réseau ! La tension de la source de courant doit coïncider avec les indications se trouvant sur la plaque signalétique de l'outil électroportatif. Les outils électroportatifs marqués 230 V peuvent également être mis en service sous 220 V.

Régler le sens de rotation

Avec le commutateur de sens de rotation 8 le sens de rotation de l'outil électroportatif peut être inversé. Ceci n'est cependant pas possible, quand l'interrupteur Marche/Arrêt 7 est appuyé.

Rotation à droite: Pour serrer des vis, tourner le commutateur du sens de rotation 8 à fond vers la gauche.

Rotation à gauche: Pour desserrer des vis, tourner le commutateur du sens de rotation 8 à fond vers la droite.

Mise en Marche/Arrêt

Pour mettre l'outil électroportatif en marche, appuyer sur l'interrupteur Marche/Arrêt 7 et le maintenir vous appuyez.

Pour bloquer l'interrupteur Marche/Arrêt appuyé 7, appuyer sur le bouton de blocage 6.

Afin d'arrêter l'appareil électroportatif, relâcher l'interrupteur Marche/Arrêt 7 ou, s'il est bloqué par le bouton de blocage 6, appuyer brièvement sur l'interrupteur Marche/Arrêt 7, puis le relâcher.

Réglage de la vitesse de rotation

Il est possible de régler sans à-coups la vitesse de rotation de l'outil électroportatif en opération suivant la façon dont on appuie sur l'interrupteur Marche/Arrêt 7. Une pression légère sur l'interrupteur Marche/Arrêt 7 entraîne une faible vitesse de rotation. Plus la pression augmente, plus la vitesse de rotation est élevée.

Régler la profondeur de vissage (voir figure B)

La douille de réglage 3 permet de préréglage la profondeur de vissage de la tête de vis dans la pièce à travailler selon 8 niveaux cranés par tour. Chaque niveau correspond à une modification de la profondeur de vissage de 0,25 mm. En tournant la douille de réglage 3 dans le sens des aiguilles d'une montre, on obtient une plus grande profondeur de vissage, en tournant dans le sens inverse des aiguilles d'une montre, on obtient une plus petite profondeur de vissage. Le mieux est de déterminer le réglage nécessaire par un essai pratique.

INSTRUCTIONS D'UTILISATION

- Poser l'outil électroportatif sur la vis seulement lorsque l'appareil est éteint. Les outils de travail en rotation peuvent glisser.

Approcher la vis de l'embout 1. La force magnétique du porte-embout universel 9 retient la vis. Appuyer la pointe de la vis avec force contre le matériau à visser jusqu'à ce que la butée de profondeur de vissage 4 touche la pièce à travailler. Mettre l'appareil électroportatif en fonctionnement. La vis est vissée dans la pièce à travailler jusqu'à ce que la profondeur de vissage préréglée soit atteinte. L'entraînement est débrayé ; le porte-outil ne tourne plus. Contrôler la profondeur de vissage et, le cas échéant, la réajuster. Pour desserrer des vis, positionner le commutateur du sens de rotation 8 sur rotation à gauche et retirer la butée de profondeur de vissage 4 vers l'avant sans tourner la douille de réglage. Il est également possible de travailler, la butée de profondeur de vissage 4 montée, quand on ajuste la profondeur de vissage.

ENTRETIEN ET SERVICE APRÈS-VENTE

Nettoyage et entretien

- Avant d'effectuer des travaux sur l'outil électroportatif, retirez la fiche de la prise de courant.
- Tenez toujours propres l'outil électroportatif ainsi que les ouïes de ventilation afin d'obtenir un travail impeccable et sûr.
- Cette machine ne nécessite pas de graissage supplémentaire.
- En cas de panne survenue par exemple à la suite de l'usure d'une pièce, contactez votre distributeur SBM Group local.

ENVIRONNEMENT

Pour éviter les dommages liés au transport, la machine est livrée dans un emballage robuste. L'emballage est autant que possible constitué de matériau recyclable. Veuillez par conséquent destiner cet emballage au recyclage.

Si vous allez changer de machines, apportez les machines usagées à votre distributeur SBM Group local qui se chargera de les traiter de la manière la plus écologique possible.

CARACTERISTICAS TECNICAS 1**ELEMENTOS DE LA HERRAMIENTA 2****Componentes principales**

La numeración de los componentes está referida a la imagen de la herramienta eléctrica en la página ilustrada.

- 1 Punta de atornillar*
- 2 Casquillo tope
- 3 Casquillo de ajuste para tope de profundidad de atornillado
- 4 Tope de profundidad de atornillado
- 5 Rueda para regular la velocidad máxima
- 6 Tecla de enclavamiento del interruptor de conexión/desconexión
- 7 Interruptor de conexión/desconexión
- 8 Selector de sentido de giro
- 9 Soporte universal de puntas de atornillar

*Los accesorios descritos e ilustrados no corresponden al material que se adjunta de serie.

ADVERTENCIAS DE PELIGRO GENERALES PARA HERRAMIENTAS ELÉCTRICAS

Lea íntegramente estas advertencias de peligro e instrucciones. En caso de no atenerse a las advertencias de peligro e instrucciones siguientes, ello puede ocasionar una descarga eléctrica, un incendio y/o lesión grave.

Guardar todas las advertencias de peligro e instrucciones para futuras consultas.

El término herramienta eléctrica empleado en las siguientes advertencias de peligro se refiere a herramientas eléctricas de conexión a la red (con cable de red) y a herramientas eléctricas accionadas por acumulador (o sea, sin cable de red).

1) Seguridad del puesto de trabajo

- a) Mantenga limpio y bien iluminado su puesto de trabajo. El desorden o una iluminación deficiente en las áreas de trabajo pueden provocar accidentes.
- b) No utilice la herramienta eléctrica en un entorno con peligro de explosión, en el que se encuentren combustibles líquidos, gases o material en polvo. Las herramientas eléctricas producen chispas que pueden llegar a inflamar los materiales en polvo o vapores.
- c) Mantenga alejados a los niños y otras personas de su puesto de trabajo al emplear la herramienta eléctrica. Una distracción le puede hacer perder el control sobre la herramienta eléctrica.

2) Seguridad eléctrica

- a) El enchufe de la herramienta eléctrica debe corresponder a la toma de corriente utilizada. No es admisible modificar el enchufe en forma alguna. No emplear adaptadores en herramientas eléctricas dotadas con una toma de tierra. Los enchufes sin modificar adecuados a las respectivas tomas de corriente reducen el riesgo de una descarga eléctrica.
- b) Evite que su cuerpo toque partes conectadas a tierra como tuberías, radiadores, cocinas y refrigeradores. El riesgo a quedar expuesto a una sacudida eléctrica es mayor si su cuerpo tiene contacto con tierra.
- c) No exponga la herramienta eléctrica a la lluvia y evite que penetren líquidos en su interior. Existe el peligro de recibir una descarga eléctrica si penetran ciertos líquidos en la herramienta eléctrica.
- d) No utilice el cable de red para transportar o colgar la herramienta eléctrica, ni tire de él para sacar el enchufe de la toma de corriente. Mantenga el cable de red alejado del calor, aceite, esquinas cortantes o piezas móviles. Los cables de red dañados o enredados pueden provocar una descarga eléctrica.
- e) Al trabajar con la herramienta eléctrica a la intemperie utilice solamente cables de prolongación apropiados para su uso en exteriores. La utilización de un cable de prolongación adecuado para su uso en exteriores reduce el riesgo de una descarga eléctrica.
- f) Si fuese imprescindible utilizar la herramienta eléctrica en un entorno húmedo, es necesario conectarla a través de un fusible diferencial. La aplicación de un fusible diferencial reduce el riesgo a exponerse a una descarga eléctrica.

3) Seguridad de personas

- a) Esté atento a lo que hace y emplee la herramienta eléctrica con prudencia. No utilice la herramienta eléctrica si estuviese cansado, ni tampoco después de haber consumido alcohol, drogas o medicamentos. El no estar atento durante el uso de la herramienta eléctrica puede provocarle serias lesiones.
- b) Utilice un equipo de protección personal y en todo caso unas gafas de protección. El riesgo a lesionarse se reduce considerablemente si, dependiendo del tipo y la aplicación de la herramienta eléctrica empleada, se utiliza un equipo de protección adecuado como una mascarilla antipolvo, zapatos de seguridad con suela antideslizante, casco, o protectores auditivos.
- c) Evite una puesta en marcha fortuita. Asegurarse de que la herramienta eléctrica esté desconectada antes de conectarla a la toma de corriente y/o al montar el acumulador, al recogerla, y al transportarla. Si transporta la herramienta eléctrica sujetándola por el interruptor de conexión/desconexión, o si introduce el enchufe en la toma de corriente con la herramienta eléctrica conectada, ello puede dar lugar a un accidente.
- d) Retire las herramientas de ajuste o llaves fijas antes de conectar la herramienta eléctrica. Una herramienta de ajuste o llave fija colocada en una pieza rotante puede producir lesiones al poner a funcionar la herramienta eléctrica.

e) Evite posturas arriesgadas. Trabaje sobre una base firme y mantenga el equilibrio en todo momento. Ello le permitirá controlar mejor la herramienta eléctrica en caso de presentarse una situación inesperada.

f) Lleve puesta una vestimenta de trabajo adecuada. No utilice vestimenta amplia ni joyas. Mantenga su pelo, vestimenta y guantes alejados de las piezas móviles. La vestimenta suelta, el pelo largo y las joyas se pueden enganchar con las piezas en movimiento.

g) Siempre que sea posible utilizar unos equipos de aspiración o captación de polvo, asegúrese que éstos estén montados y que sean utilizados correctamente. El empleo de estos equipos reduce los riesgos derivados del polvo.

4) Uso y trato cuidadoso de herramientas eléctricas

a) No sobrecargue la herramienta eléctrica. Use la herramienta eléctrica prevista para el trabajo a realizar. Con la herramienta adecuada podrá trabajar mejor y más seguro dentro del margen de potencia indicado.

b) No utilice herramientas eléctricas con un interruptor defectuoso. Las herramientas eléctricas que no se puedan conectar o desconectar son peligrosas y deben hacerse reparar.

c) Saque el enchufe de la red y/o desmonte el acumulador antes de realizar un ajuste en la herramienta eléctrica, cambiar de accesorio o al guardar la herramienta eléctrica. Esta medida preventiva reduce el riesgo a conectar accidentalmente la herramienta eléctrica.

d) Guarde las herramientas eléctricas fuera del alcance de los niños. No permita la utilización de la herramienta eléctrica a aquellas personas que no estén familiarizadas con su uso o que no hayan leído estas instrucciones. Las herramientas eléctricas utilizadas por personas inexpertas son peligrosas.

e) Cuide la herramienta eléctrica con esmero. Controle si funcionan correctamente, sin atascarse, las partes móviles de la herramienta eléctrica, y si existen partes rotas o deterioradas que pudieran afectar al funcionamiento de la herramienta eléctrica. Haga reparar estas piezas defectuosas antes de volver a utilizar la herramienta eléctrica. Muchos de los accidentes se deben a herramientas eléctricas con un mantenimiento deficiente.

f) Mantenga los útiles limpios y afilados. Los útiles mantenidos correctamente se dejan guiar y controlar mejor.

g) Utilice la herramienta eléctrica, accesorios, útiles, etc. de acuerdo a estas instrucciones, considerando en ello las condiciones de trabajo y la tarea a realizar. El uso de herramientas eléctricas para trabajos diferentes de aquellos para los que han sido concebidas puede resultar peligroso.

5) Servicio

a) Únicamente haga reparar su herramienta eléctrica por un profesional, empleando exclusivamente piezas de repuesto originales. Solamente así se mantiene la seguridad de la herramienta eléctrica.

INSTRUCCIONES DE SEGURIDAD ESPECÍFICAS DEL APARATO

- Sujete firmemente la herramienta eléctrica. Al apretar o aflojar tornillos pueden presentarse bruscamente unos elevados pares de reacción.
- Asegure la pieza de trabajo. Una pieza de trabajo fijada con unos dispositivos de sujeción, o en un tornillo de banco, se mantiene sujeta de forma mucho más segura que con la mano.
- Antes de depositarla, esperar a que se haya detenido la herramienta eléctrica. El útil puede engancharse y hacerle perder el control sobre la herramienta eléctrica.
- No utilice la herramienta eléctrica si el cable está dañado. No toque un cable dañado, y desconecte el enchufe de la red, si el cable se daña durante el trabajo. Un cable dañado comporta un mayor riesgo de electrocución.

DESCRIPCIÓN DEL FUNCIONAMIENTO

Lea íntegramente estas advertencias de peligro e instrucciones. En caso de no atenderse a las advertencias de peligro e instrucciones siguientes, ello puede ocasionar una descarga eléctrica, un incendio y/o lesión grave.

Despliegue y mantenga abierta la solapa con la imagen del aparato mientras lee las instrucciones de manejo.

Utilización reglamentaria

El aparato ha sido diseñado para apretar y aflojar tornillos.

MONTAJE

Cambio de útil (ver figura A)

Saque hacia delante el tope de profundidad 4. Retire la punta de atornillar 1. Si fuese necesario puede sacarse y cambiarse también el soporte universal de puntas de atornillar 9.

Una vez cambiado el útil, vuelva a montar el tope de profundidad 4.

OPERACIÓN

Puesta en marcha

- ¡Observe la tensión de red! La tensión de la fuente de energía deberá coincidir con las indicaciones en la placa de características de la herramienta eléctrica. Las herramientas eléctricas marcadas con 230 V pueden funcionar también a 220 V.

Ajuste del sentido de giro

Con el selector 8 puede invertirse el sentido de giro actual de la herramienta eléctrica. Esto no es posible, sin embargo, con el interruptor de conexión/ desconexión 7 accionado.

Giro a derechas: Para enroscar tornillos presione hasta el tope hacia la izquierda el selector de sentido de giro 8.

Giro a izquierdas: Para desenroscar tornillos presione hasta el tope hacia la derecha el selector de sentido de giro 8.

Conexión/desconexión

Para la puesta en marcha de la herramienta eléctrica accionar y mantener en esa posición el interruptor de conexión/desconexión 7.

Para retener el interruptor de conexión/desconexión 7 una vez accionado, presionar la tecla de enclavamiento 6.

Para desconectar la herramienta eléctrica suelte el interruptor de conexión/desconexión 7, o en caso de estar enclavado con la tecla 6, presione brevemente y suelte a continuación el interruptor de conexión/desconexión 7.

Ajuste de las revoluciones

Variando la presión ejercida sobre el interruptor de conexión/desconexión 7 puede Ud. regular de forma continua las revoluciones de la herramienta eléctrica. Apretando levemente el interruptor de conexión/ desconexión 7 se obtienen unas revoluciones bajas. Incrementando paulatinamente la presión van aumentando las revoluciones en igual medida.

Ajuste de la profundidad de atornillado (ver figura B)

Con el casquillo de ajuste 3 puede irse preseleccionando en 8 pasos por vuelta la profundidad de atornillado de la cabeza del tornillo en la pieza de trabajo. Cada paso corresponde a una variación de la profundidad de atornillado de 0,25 mm. Girando el casquillo de ajuste 3 en el sentido de las agujas del reloj se obtiene una mayor profundidad de atornillado, y viceversa. Se recomienda determinar probando el ajuste correcto.

Instrucciones para la operación

- Solamente aplique la herramienta eléctrica desconectada contra el tornillo. Los útiles en rotación pueden resbalar.

Aproxime el tornillo contra la punta de atornillar 1. El tornillo es sujetado por el imán del soporte universal de puntas de atornillar 9. Presione firmemente la punta del tornillo contra el material hasta conseguir que el tope de profundidad de atornillado 4 asiente contra la pieza de trabajo.

Conecte la herramienta eléctrica. El tornillo es enroscado en la pieza de trabajo hasta alcanzar la profundidad de atornillado ajustada. El accionamiento se desacopla y el útil deja de girar. Verifique la profundidad de atornillado y reajústela si fuese necesario.

Para aflojar tornillos, ajuste el selector de sentido de giro 8 para giro a izquierdas, y empuje hacia delante el tope de profundidad de atornillado 4 sin girar el casquillo de ajuste.

Ud. puede trabajar con el tope de profundidad de atornillado 4 montado al adaptar la profundidad de atornillado.

MANTENIMIENTO Y SERVICIO

Mantenimiento y limpieza

- Antes de cualquier manipulación en la herramienta eléctrica, sacar el enchufe de red de la toma de corriente.
- Mantenga limpia la herramienta eléctrica y las rejillas de refrigeración para trabajar con eficacia y seguridad.
- La máquina no requiere lubricación adicional.
- Si se produce algún fallo, por ejemplo, por desgaste de alguna pieza, póngase en contacto con el distribuidor de SBM Group de su zona.

MEDIO AMBIENTE

Para que la máquina no sufra daños durante su transporte, viene guardada en un fuerte embalaje. Casi todos los materiales del embalaje son reciclables. Lleve estos materiales a un centro de reciclado adecuado. Cuando ya no quiera su máquina, llévesela al distribuidor de SBM Group de su zona. Allí la reciclarán sin dañar el medio ambiente.

ES

CARACTERÍSTICAS TÉCNICAS 1**ELEMENTOS DA FERRAMENTA 2****Componentes ilustrados**

A numeração dos componentes ilustrados refere-se à apresentação da ferramenta eléctrica na página de esquemas.

- 1 Bit de aparafusamento*
- 2 Luva de encosto
- 3 Luva de ajuste para limitador da profundidade de aparafusamento
- 4 Limitador da profundidade de aparafusamento
- 5 Roda para controle da velocidade máxima
- 6 Tecla de fixação para o interruptor de ligar/desligar
- 7 Interruptor de ligar/desligar
- 8 Comutador do sentido de rotação
- 9 Porta-pontas universal

*Acessórios apresentados ou descritos não pertencem ao volume de fornecimento.

INDICAÇÕES GERAIS DE ADVERTÊNCIA PARA FERRAMENTAS ELÉTRICAS

Devem ser lidas todas as indicações de advertência e todas as instruções. O desrespeito das advertências e instruções apresentadas abaixo pode causar choque eléctrico, incêndio e/ou graves lesões.

Guarde bem todas as advertências e instruções para futura referência.

O termo "Ferramenta eléctrica" utilizado a seguir nas indicações de advertência, refere-se a ferramentas eléctricas operadas com corrente de rede (com cabo de rede) e a ferramentas eléctricas operadas com acumulador (sem cabo de rede).

1) Segurança da área de trabalho

- a) Mantenha a sua área de trabalho sempre limpa e bem iluminada. Desordem ou áreas de trabalho insuficientemente iluminadas podem levar a acidentes.
- b) Não trabalhar com a ferramenta eléctrica em áreas com risco de explosão, nas quais se encontrem líquidos, gases ou pós inflamáveis. Ferramentas eléctricas produzem faíscas, que podem inflamar pós ou vapores.
- c) Manter crianças e outras pessoas afastadas da ferramenta eléctrica durante a utilização. No caso de distração é possível que perca o controlo sobre o aparelho.

2) Segurança eléctrica

- a) A ficha de conexão da ferramenta eléctrica deve caber na tomada. A ficha não deve ser modificada de maneira alguma. Não utilizar uma ficha de adaptação junto com ferramentas eléctricas protegidas por ligação à terra. Fichas não modificadas e tomadas apropriadas reduzem o risco de um choque eléctrico.
- b) Evitar que o corpo possa entrar em contacto com superfícies ligadas à terra, como tubos, aquecimentos, fogões e frigoríficos. Há um risco elevado devido a choque eléctrico, se o corpo estiver ligado à terra.
- c) Manter o aparelho afastado de chuva ou humidade. A infiltração de água numa ferramenta eléctrica aumenta o risco de choque eléctrico.
- d) Não deverá utilizar o cabo para outras finalidades. Jamais utilizar o cabo para transportar a ferramenta eléctrica, para pendurá-la, nem para puxar a ficha da tomada. Manter o cabo afastado de calor, óleo, cantos afiados ou partes do aparelho em movimento. Cabos danificados ou emaranhados aumentam o risco de um choque eléctrico.
- e) Se trabalhar com uma ferramenta eléctrica ao ar livre, só deverá utilizar cabos de extensão apropriados para áreas exteriores. A utilização de um cabo de extensão apropriado para áreas exteriores reduz o risco de um choque eléctrico.
- f) Se não for possível evitar o funcionamento da ferramenta eléctrica em áreas húmidas, deverá ser utilizado um disjuntor de corrente de avaria. A utilização de um disjuntor de corrente de avaria reduz o risco de um choque eléctrico.

3) Segurança de pessoas

- a) Esteja atento, observe o que está a fazer e tenha prudência ao trabalhar com a ferramenta eléctrica. Não utilizar uma ferramenta eléctrica quando estiver fatigado ou sob a influência de drogas, álcool ou medicamentos. Um momento de descuido ao utilizar a ferramenta eléctrica, pode levar a lesões graves.
- b) Utilizar equipamento de protecção pessoal e sempre óculos de protecção. A utilização de equipamento de protecção pessoal, como máscara de protecção contra pó, sapatos de segurança antiderrapantes, capacete de segurança ou protecção auricular, de acordo com o tipo e aplicação da ferramenta eléctrica, reduz o risco de lesões.
- c) Evitar uma colocação em funcionamento involuntária. Assegure-se de que a ferramenta eléctrica esteja desligada, antes de conectá-la à alimentação de rede e/ou ao acumulador, antes de levantá-la ou de transportá-la. Se tiver o dedo no interruptor ao transportar a ferramenta eléctrica ou se o aparelho for conectado à alimentação de rede enquanto estiver ligado, poderão ocorrer acidentes.
- d) Remover ferramentas de ajuste ou chaves de boca antes de ligar a ferramenta eléctrica. Uma ferramenta ou chave que se encontre numa parte do aparelho em movimento pode levar a lesões.
- e) Evite uma posição anormal. Mantenha uma posição firme e mantenha sempre o equilíbrio. Desta forma é mais fácil controlar a ferramenta eléctrica em situações inesperadas.

f) Usar roupa apropriada. Não usar roupa larga nem jóias. Mantenha os cabelos, roupas e luvas afastadas de partes em movimento. Roupas frouxas, cabelos longos ou jóias podem ser agarrados por peças em movimento.

g) Se for possível montar dispositivos de aspiração ou de recolha, assegure-se de que estejam conectados e utilizados correctamente. A utilização de uma aspiração de pó pode reduzir o perigo devido ao pó.

4) Utilização e manuseio cuidadoso de ferramentas eléctricas

a) Não sobrecarregue o aparelho. Utilize a ferramenta eléctrica apropriada para o seu trabalho. É melhor e mais seguro trabalhar com a ferramenta eléctrica apropriada na área de potência indicada.

b) Não utilizar uma ferramenta eléctrica com um interruptor defeituoso. Uma ferramenta eléctrica que não pode mais ser ligada nem desligada, é perigosa e deve ser reparada.

c) Puxar a ficha da tomada e/ou remover o acumulador antes de executar ajustes no aparelho, de substituir acessórios ou de guardar o aparelho. Esta medida de segurança evita o arranque involuntário da ferramenta eléctrica.

d) Guardar ferramentas eléctricas não utilizadas fora do alcance de crianças. Não permita que pessoas que não estejam familiarizadas com o aparelho ou que não tenham lido estas instruções, utilizem o aparelho. Ferramentas eléctricas são perigosas se forem utilizadas por pessoas inespertas.

e) Tratar a ferramenta eléctrica com cuidado. Controlar se as partes móveis do aparelho funcionam perfeitamente e não emperram, e se há peças quebradas ou danificadas que possam prejudicar o funcionamento da ferramenta eléctrica. Permitir que peças danificadas sejam reparadas antes da utilização. Muitos acidentes têm como causa, a manutenção insuficiente de ferramentas eléctricas.

f) Manter as ferramentas de corte afiadas e limpas. Ferramentas de corte cuidadosamente tratadas e com cantos de corte afiados emperram com menos frequência e podem ser conduzidas com maior facilidade.

g) Utilizar a ferramenta eléctrica, acessórios, ferramentas de aplicação, etc. conforme estas instruções. Considerar as condições de trabalho e a tarefa a ser executada. A utilização de ferramentas eléctricas para outras tarefas a não ser as aplicações previstas, pode levar a situações perigosas.

5) Serviço

a) Só permita que o seu aparelho seja reparado por pessoal especializado e qualificado e só com peças de reposição originais. Desta forma é assegurado o funcionamento seguro do aparelho.

INSTRUÇÕES DE SERVIÇO ESPECÍFICAS DO APARELHO

- Segurar a ferramenta eléctrica com firmeza. Ao apertar ou soltar parafusos podem ocorrer, por instantes, altos momentos de reacção.
- Fixar a peça a ser trabalhada. Uma peça a ser trabalhada fixa com dispositivos de aperto ou com torno de bancada está mais firme do que segurada com a mão.
- Espere a ferramenta eléctrica parar completamente, antes de depositá-la. A ferramenta de aplicação pode emperrar e levar à perda de controlo sobre a ferramenta eléctrica.
- Não utilizar a ferramenta eléctrica com um cabo danificado. Não tocar no cabo danificado nem puxar a ficha da tomada, se o cabo for danificado durante o trabalho. Cabos danificados aumentam o risco de um choque eléctrico.

DESCRIÇÃO DE FUNÇÕES

Devem ser lidas todas as indicações de advertência e todas as instruções. O desrespeito das advertências e instruções apresentadas abaixo pode causar choque eléctrico, incêndio e/ou graves lesões.

Abri- a página basculante contendo a apresentação do aparelho, e deixar esta página aberta enquanto estiver lendo a instrução de serviço.

Utilização conforme as disposições

O aparelho é destinado para apertar e soltar parafusos.

MONTAGEM

Troca de ferramenta (veja figura A)

Retirar o limitador de profundidade 4 pela frente. Puxar o bit de aparafusamento 1 para fora. Se necessário, também é possível puxar o porta-bit universal 9 para fora e substituí-lo.

Recolocar o limitador de profundidade 4 após a mudança da ferramenta.

FUNCIONAMENTO

Colocação em funcionamento

- Observar a tensão de rede! A tensão da fonte de corrente deve coincidir com a indicada na chapa de identificação da ferramenta eléctrica. Ferramentas eléctricas marcadas para 230 V também podem ser operadas com 220 V.

Ajustar o sentido de rotação

Com o comutador de sentido de rotação 8 é possível alterar o sentido de rotação da ferramenta eléctrica. Com o interruptor de ligar-desligar pressionado 7 isto no entanto não é possível.

Rotação à direita: Premir o comutador do sentido de rotação 8 completamente para a esquerda, para atarraxar parafusos.

Rotação à esquerda: Premir o comutador do sentido de rotação 8 completamente para a direita, para desatarraxar parafusos.

Ligar e desligar

Para a colocação em funcionamento da ferramenta eléctrica deverá pressionar o interruptor de ligar-desligar 7 e manter pressionado.

Para fixar o interruptor de ligar-desligar 7 deverá premir a tecla de fixação 6.

Para desligar a ferramenta eléctrica, deverá soltar o interruptor de ligar-desligar 7 ou se estiver travado com a tecla de fixação 6, deverá pressionar o interruptor de ligar-desligar 7 por instantes e em seguida soltar novamente.

Ajustar o número de rotações

O número de rotações da ferramenta eléctrica ligada pode ser regulada sem escalonamento, dependendo de quanto premir o interruptor de ligar-desligar 7.

Uma leve pressão sobre o interruptor de ligar-desligar 7 proporciona um número de rotações baixo. Aumentando a pressão, é aumentado o n° de rotações.

Ajustar a profundidade de aparafusamento (veja figura B)

Com a luva de ajuste 3 é possível pré-seleccionar a profundidade de aparafusamento da cabeça de aparafusamento na peça a ser trabalhada em 8 níveis para cada revolução. Cada nível corresponde a uma alteração da profundidade de aparafusamento 0,25 mm.

Girar a luva de ajuste 3 no sentido dos ponteiros do relógio resulta numa profundidade de aparafusamento maior, girar no sentido contrário dos ponteiros do relógio, uma profundidade de aparafusamento menor.

O ajuste necessário deveria ser determinado através de um aparafusamento de ensaio.

Indicações de trabalho

- A ferramenta eléctrica só deve ser colocada sobre o parafuso quando estiver desligada. Ferramentas de trabalho em rotação podem escorregar.

Conduzir o parafuso para o bit de aparafusamento 1. O parafuso é mantido pela força magnética do porta-bit universal 9. Premir fortemente a ponta do parafuso contra o material a ser aparafusado, até o limitador de profundidade de aparafusamento 4 encostar na peça a ser trabalhada.

Ligar a ferramenta eléctrica. O parafuso é atarraxado na peça a ser trabalhada, até ser alcançada a profundidade de aparafusamento ajustada. O accionamento é desacoplado; a admissão da ferramenta não gira mais. Controlar a profundidade de aparafusamento e, se necessário, reajustar.

Para soltar parafusos, deverá colocar o comutador do sentido de rotação 8 na marcha à esquerda e retirar o limitador de profundidade de aparafusamento 4 pela frente sem girar a luva de ajuste.

Também é possível trabalhar com o limitador de profundidade de aparafusamento 4 montado, quando adaptar a profundidade de aparafusamento.

MANUTENÇÃO E SERVIÇO

Manutenção e limpeza

- Antes de todos trabalhos na ferramenta eléctrica deverá puxar a ficha de rede da tomada.
- Manter a ferramenta eléctrica e as aberturas de ventilação sempre limpas, para trabalhar bem e de forma segura.
- A máquina não requer qualquer lubrificação adicional.
- No caso de se detectar um defeito, como por exemplo desgaste excessivo e rápido de uma peça, contacte por favor o seu distribuidor local SBM Group.

AMBIENTE

De modo a evitar que a máquina possa sofrer danos durante o transporte, esta é fornecida numa resistente e robusta embalagem. A grande maioria dos materiais de empacotamento poderá ser reciclada. Leve estes materiais para os locais de reciclagem apropriados. Entregue as máquinas usadas que já não quer ao seu distribuidor local SBM Group. Aqui as máquinas irão ser destruídas e abandonadas de uma forma ambientalmente segura.

CARATTERISTICHE TECNICHE 1**ELEMENTI DELL'UTENSILE 2****Componenti illustrati**

La numerazione dei componenti illustrati si riferisce all'illustrazione dell'elettrotensile che si trova sulla pagina con la rappresentazione grafica.

- 1 Bit cacciavite*
- 2 Boccola di battuta
- 3 Boccola di regolazione per boccola di profondità
- 4 Boccola di profondità
- 5 Rotella di controllo della velocità massima
- 6 Tasto di bloccaggio per interruttore avvio/arresto
- 7 Interruttore di avvio/arresto
- 8 Commutatore del senso di rotazione
- 9 Portabit universale

*L'accessorio illustrato o descritto nelle istruzioni per l'uso non è compreso nella fornitura standard.

AVVERTENZE GENERALI DI PERICOLO PER ELETTROUTENSILI

Leggere tutte le avvertenze di pericolo e le istruzioni operative. In caso di mancato rispetto delle avvertenze di pericolo e delle istruzioni operative si potrà creare il pericolo di scosse elettriche, incendi e/o incidenti gravi.

Conservare tutte le avvertenze di pericolo e le istruzioni operative per ogni esigenza futura.

Il termine «elettrotensile» utilizzato nelle avvertenze di pericolo si riferisce ad utensili elettrici alimentati dalla rete (con linea di allacciamento) ed ad utensili elettrici alimentati a batteria (senza linea di allacciamento).

1) Sicurezza della postazione di lavoro

- a) Tenere la postazione di lavoro sempre pulita e ben illuminata. Il disordine oppure zone della postazione di lavoro non illuminate possono essere causa di incidenti.
- b) Evitare d'impiegare l'elettrotensile in ambienti soggetti al rischio di esplosioni nei quali si abbia presenza di liquidi, gas o polveri infiammabili. Gli elettrotensili producono scintille che possono far infiammare la polvere o i gas.
- c) Tenere lontani i bambini ed altre persone durante l'impiego dell'elettrotensile. Eventuali distrazioni potranno comportare la perdita del controllo sull'elettrotensile.

2) Sicurezza elettrica

- a) La spina di allacciamento alla rete dell'elettrotensile deve essere adatta alla presa. Evitare assolutamente di apportare modifiche alla spina. Non impiegare spine adattatrici assieme ad elettrotensili dotati di collegamento a terra. Le spine non modificate e le prese adatte allo scopo riducono il rischio di scosse elettriche.
- b) Evitare il contatto fisico con superfici collegate a terra, come tubi, riscaldamenti, cucine elettriche e frigoriferi. Sussiste un maggior rischio di scosse elettriche nel momento in cui il corpo è messo a massa.
- c) Custodire l'elettrotensile al riparo dalla pioggia o dall'umidità. La penetrazione dell'acqua in un elettrotensile aumenta il rischio di una scossa elettrica.
- d) Non usare il cavo per scopi diversi da quelli previsti ed, in particolare, non usarlo per trasportare o per appendere l'elettrotensile oppure per estrarre la spina dalla presa di corrente. Non avvicinare il cavo a fonti di calore, olio, spigoli taglienti e neppure a parti della macchina che siano in movimento. I cavi danneggiati o aggrovigliati aumentano il rischio d'insorgenza di scosse elettriche.
- e) Qualora si voglia usare l'elettrotensile all'aperto, impiegare solo ed esclusivamente cavi di prolunga che siano adatti per l'impiego all'esterno. L'uso di un cavo di prolunga omologato per l'impiego all'esterno riduce il rischio d'insorgenza di scosse elettriche.
- f) Qualora non fosse possibile evitare di utilizzare l'elettrotensile in ambiente umido, utilizzare un interruttore di sicurezza. L'uso di un interruttore di sicurezza riduce il rischio di una scossa elettrica.

3) Sicurezza delle persone

- a) È importante concentrarsi su ciò che si sta facendo e maneggiare con giudizio l'elettrotensile durante le operazioni di lavoro. Non utilizzare mai l'elettrotensile in caso di stanchezza oppure quando ci si trovi sotto l'effetto di droghe, bevande alcoliche e medicinali. Un attimo di distrazione durante l'uso dell'elettrotensile può essere causa di gravi incidenti.
- b) Indossare sempre equipaggiamento protettivo individuale, nonché guanti protettivi. Indossando abbigliamento di protezione personale come la maschera per polveri, scarpe di sicurezza che non scivolino, elmetto di protezione oppure protezione acustica a seconda del tipo e dell'applicazione dell'elettrotensile, si riduce il rischio di incidenti.
- c) Evitare l'accensione involontaria dell'elettrotensile. Prima di collegarlo alla rete di alimentazione elettrica e/o alla batteria ricaricabile, prima di prenderlo oppure prima di iniziare a trasportarlo, assicurarsi che l'elettrotensile sia spento. Tenendo il dito sopra l'interruttore mentre si trasporta l'elettrotensile oppure collegandolo all'alimentazione di corrente con l'interruttore inserito, si vengono a creare situazioni pericolose in cui possono verificarsi seri incidenti.
- d) Prima di accendere l'elettrotensile togliere gli attrezzi di regolazione o la chiave inglese. Un accessorio oppure una chiave che si trovi in una parte rotante della macchina può provocare seri incidenti.

e) Evitare una posizione anomala del corpo. Avere cura di mettersi in posizione sicura e di mantenere l'equilibrio in ogni situazione. In questo modo è possibile controllare meglio l'elettrotensile in caso di situazioni inaspettate.

f) Indossare vestiti adeguati. Non indossare vestiti larghi, né portare bracciali e catenine. Tenere i capelli, i vestiti ed i guanti lontani da pezzi in movimento. Vestiti lenti, gioielli o capelli lunghi potranno impigliarsi in pezzi in movimento.

g) In caso fosse previsto il montaggio di dispositivi di aspirazione della polvere e di raccolta, assicurarsi che gli stessi siano collegati e che vengano utilizzati correttamente. L'utilizzo di un'aspirazione polvere può ridurre lo svilupparsi di situazioni pericolose dovute alla polvere.

4) Trattamento accurato ed uso corretto degli elettrotensili

a) Non sottoporre la macchina a sovraccarico. Per il proprio lavoro, utilizzare esclusivamente l'elettrotensile esplicitamente previsto per il caso. Con un elettrotensile adatto si lavora in modo migliore e più sicuro nell'ambito della sua potenza di prestazione.

b) Non utilizzare mai elettrotensili con interruttori difettosi. Un elettrotensile con l'interruttore rotto è pericoloso e deve essere aggiustato.

c) Prima di procedere ad operazioni di regolazione sulla macchina, prima di sostituire parti accessorie oppure prima di posare la macchina al termine di un lavoro, estrarre sempre la spina dalla presa della corrente e/o estrarre la batteria ricaricabile. Tale precauzione eviterà che l'elettrotensile possa essere messo in funzione involontariamente.

d) Quando gli elettrotensili non vengono utilizzati, conservarli al di fuori del raggio di accesso di bambini. Non fare usare l'elettrotensile a persone che non siano abituate ad usarlo o che non abbiano letto le presenti istruzioni. Gli elettrotensili sono macchine pericolose quando vengono utilizzati da persone non dotate di sufficiente esperienza.

e) Eseguire la manutenzione dell'elettrotensile operando con la dovuta diligenza. Accertarsi che le parti mobili della macchina funzionino perfettamente, che non s'inceppino e che non ci siano pezzi rotti o danneggiati al punto da limitare la funzione dell'elettrotensile stesso. Prima di iniziare l'impiego, far riparare le parti danneggiate. Numerosi incidenti vengono causati da elettrotensili la cui manutenzione è stata effettuata poco accuratamente.

f) Mantenere gli utensili da taglio sempre affilati e puliti. Gli utensili da taglio curati con particolare attenzione e con taglianti affilati s'inceppano meno frequentemente e sono più facili da condurre.

g) Utilizzare l'elettrotensile, gli accessori opzionali, gli utensili per applicazioni specifiche ecc., sempre attenendosi alle presenti istruzioni. Così facendo, tenere sempre presente le condizioni di lavoro e le operazioni da eseguire. L'impiego di elettrotensili per usi diversi da quelli consentiti potrà dar luogo a situazioni di pericolo.

5) Assistenza

a) Fare riparare l'elettrotensile solo ed esclusivamente da personale specializzato e solo impiegando pezzi di ricambio originali. In tale maniera potrà essere salvaguardata la sicurezza dell'elettrotensile.

ISTRUZIONI DI SICUREZZA SPECIFICHE PER LA MACCHINA

- Tenere sempre ben saldo l'elettrotensile. Serrando a fondo ed allentando le viti è possibile che si verifichino temporaneamente alti momenti di reazione.
- Assicurare il pezzo in lavorazione. Un pezzo in lavorazione può essere bloccato con sicurezza in posizione solo utilizzando un apposito dispositivo di serraggio oppure una morsa a vite e non tenendolo con la semplice mano.
- Prima di posare l'elettrotensile, attendere sempre fino a quando si sarà fermato completamente. L'accessorio può incepparsi e comportare la perdita di controllo dell'elettrotensile.
- Mai utilizzare l'elettrotensile con un cavo danneggiato. Non toccare il cavo danneggiato ed estrarre la spina di rete in caso che si dovesse danneggiare il cavo mentre si lavora. Cavi danneggiati aumentano il rischio di una scossa di corrente elettrica.

DESCRIZIONE DEL FUNZIONAMENTO

Leggere tutte le avvertenze di pericolo e le istruzioni operative. In caso di mancato rispetto delle avvertenze di pericolo e delle istruzioni operative si potrà creare il pericolo di scosse elettriche, incendi e/o incidenti gravi.

Si prega di aprire la pagina ribaltabile su cui si trova raffigurata schematicamente la macchina e lasciarla aperta mentre si legge il manuale delle Istruzioni per l'uso.

Uso conforme alle norme

La macchina è adatta per avvitare e svitare viti.

MONTAGGIO

Cambio degli utensili (vedi figura A)

Tirare la boccola di profondità 4 in avanti. Estrarre il bit cacciavite 1. Se necessario, è anche possibile estrarre e cambiare il portabit universale 9. Una volta eseguito il cambio dell'utensile, inserire di nuovo la boccola di profondità 4.

USO

Messa in funzione

- Osservare la tensione di rete! La tensione della rete deve corrispondere a quella indicata sulla targhetta dell'elettrotensile. Gli elettrotensili con l'indicazione di 230 V possono essere collegati anche alla rete di 220 V.

Impostazione del senso di rotazione

Con il commutatore del senso di rotazione 8 è possibile modificare il senso di rotazione dell'elettrotensile. Comunque, ciò non è possibile quando l'interruttore di avvio/arresto 7 è premuto.

Rotazione destrorsa: Per avvitare viti, premere completamente il commutatore del senso di rotazione 8 verso sinistra fino alla battuta di arresto.

Rotazione sinistrorsa: Per svitare viti, premere completamente il commutatore del senso di rotazione 8 verso destra fino alla battuta di arresto.

Accendere/spegnere

Per accendere l'elettrotensile premere l'interruttore di avvio/arresto 7 e tenerlo premuto.

Per fissare in posizione l'interruttore di avvio/arresto premuto 7 premere il tasto di bloccaggio 6.

Per spegnere l'elettrotensile rilasciare di nuovo l'interruttore di avvio/arresto 7 oppure se è bloccato con il tasto di bloccaggio 6, premere brevemente l'interruttore di avvio/arresto 7 e rilasciarlo di nuovo.

Regolazione del numero di giri

È possibile regolare la velocità dell'elettrotensile in funzione operando con la pressione che si esercita sull'interruttore avvio/arresto 7.

Esercitando una leggera pressione sull'interruttore di avvio/arresto 7 si ha una velocità bassa.

Aumentando la pressione si aumenta la velocità.

Registrazione della profondità di avvitemento (vedi figura B)

Tramite la boccola di regolazione 3 è possibile selezionare la profondità di avvitemento della testa della vite nel pezzo in lavorazione eseguendo 8 scatti per ogni giro. Ogni livello corrisponde ad una modifica della profondità di avvitemento pari a 0,25 mm.

Ruotando la boccola di regolazione 3 in senso orario si ha una maggiore profondità di avvitemento, ruotando in senso antiorario si ha una minore profondità di avvitemento. Il modo migliore per determinare la regolazione necessaria è quello di eseguire delle prove di avvitemento.

Indicazioni operative

- Applicare l'elettrotensile sulla vite soltanto quando è spento. Utensili accessori in rotazione possono scivolare.

Avvicinare la vite al bit cacciavite 1. La vite viene tenuta tramite la forza magnetica di ritenzione del portabit universale 9. Premere la punta della vite con forza contro il materiale da avvitare fino a quando la boccola di profondità 4 arriva a poggiare sul pezzo in lavorazione.

Accendere l'elettrotensile. La vite viene avvitata nel pezzo in lavorazione fino a raggiungere la profondità di avvitemento precedentemente regolata.

La trasmissione si disinserisce; il mandrino portautensili non gira più. Controllare la profondità di avvitemento e, se il caso, regolarla.

Per svitare viti, posizionare il commutatore del senso di rotazione 8 su rotazione sinistrorsa e tirare in avanti la boccola di profondità 4 senza ruotare la boccola di regolazione.

Adattando la profondità di avvitemento è possibile operare anche con la boccola di profondità 4 applicata.

MANUTENZIONE ED ASSISTENZA

Manutenzione e pulizia

- Prima di qualunque intervento sull'elettrotensile estrarre la spina di rete dalla presa.
- Per poter garantire buone e sicure operazioni di lavoro, tenere sempre puliti l'elettrotensile e le prese di ventilazione.
- La macchina non ha bisogno di lubrificazione supplementare.
- Se dovessero sorgere difetti, p. es. dopo il logorio di un elemento, si prega di mettersi in contatto con il vostro rivenditore locale della SBM Group.

AMBIENTE

L'apparecchio viene consegnato dentro un imballaggio robusto per evitare che venga danneggiato durante il trasporto. Si può riciclare la maggior parte dei materiali dell'imballaggio. Portare questi materiali nei punti di riciclaggio appropriati.

Portare gli apparecchi che non desiderate più al vostro rivenditore locale della SBM Group. Lì verranno eliminati in modo sicuro per l'ambiente.

TECHNISCHE SPECIFIKATIES 1

MACHINE-ELEMENTEN 2

Afgebeelde componenten

De componenten zijn genummerd zoals op de afbeelding van het elektrische gereedschap op de pagina met afbeeldingen.

- 1 Bit*
- 2 Aanslaghuls
- 3 Instelhuls voor schroefdiepteaanslag
- 4 Schroefdiepteaanslag
- 5 Instelwieletje voor maximum-snelheid/koppel
- 6 Blokkeerknop voor aan/uit-schakelaar
- 7 Aan/uit-schakelaar
- 8 Draairichtingschakelaar
- 9 Universeelbithouder

* Niet elk afgebeeld en beschreven toebehoren wordt standaard meegeleverd.

ALGEMENE VEILIGHEIDSWAARSCHUWINGEN VOOR ELEKTRISCHE GEREEDSCHAPPEN



Lees alle veiligheidswaarschuwingen en alle voorschriften. Als de waarschuwingen en voorschriften niet worden opgevolgd, kan dit een elektrische schok, brand of ernstig letsel tot gevolg hebben.

Bewaar alle waarschuwingen en voorschriften voor toekomstig gebruik.

Het in de waarschuwingen gebruikte begrip „elektrisch gereedschap” heeft betrekking op elektrische gereedschappen voor gebruik op het stroomnet (met netsnoer) en op elektrische gereedschappen voor gebruik met een accu (zonder netsnoer).

1) Veiligheid van de werkomgeving

- a) Houd uw werkomgeving schoon en goed verlicht. Een rommelige of onverlichte werkomgeving kan tot ongevallen leiden.
- b) Werk met het elektrische gereedschap niet in een omgeving met explosiegevaar waarin zich brandbare vloeistoffen, brandbare gassen of brandbaar stof bevinden. Elektrische gereedschappen veroorzaken vonken die het stof of de dampen tot ontsteking kunnen brengen.
- c) Houd kinderen en andere personen tijdens het gebruik van het elektrische gereedschap uit de buurt. Wanneer u wordt afgeleid, kunt u de controle over het gereedschap verliezen.

2) Elektrische veiligheid

- a) De aansluitstekker van het elektrische gereedschap moet in het stopcontact passen. De stekker mag in geen geval worden veranderd. Gebruik geen adapterstekkers in combinatie met geaarde elektrische gereedschappen. Onveranderde stekkers en passende stopcontacten beperken het risico van een elektrische schok.
- b) Voorkom aanraking van het lichaam met geaarde oppervlakken, bijvoorbeeld van buizen, verwarmingen, fornuizen en koelkasten. Er bestaat een verhoogd risico door een elektrische schok wanneer uw lichaam geaard is.
- c) Houd het gereedschap uit de buurt van regen en vocht. Het binnendringen van water in het elektrische gereedschap vergroot het risico van een elektrische schok.
- d) Gebruik de kabel niet voor een verkeerd doel, om het elektrische gereedschap te dragen of op te hangen of om de stekker uit het stopcontact te trekken. Houd de kabel uit de buurt van hitte, olie, scherpe randen en bewegende gereedschapsdelen. Beschadigde of in de war geraakte kabels vergroten het risico van een elektrische schok.
- e) Wanneer u buitenshuis met elektrisch gereedschap werkt, dient u alleen verlengkabels te gebruiken die voor gebruik buitenshuis zijn goedgekeurd. Het gebruik van een voor gebruik buitenshuis geschikte verlengkabel beperkt het risico van een elektrische schok.
- f) Als het gebruik van het elektrische gereedschap in een vochtige omgeving onvermijdelijk is, dient u een aardlekschakelaar te gebruiken. Het gebruik van een aardlekschakelaar vermindert het risico van een elektrische schok.

3) Veiligheid van personen

- a) Wees alert, let goed op wat u doet en ga met verstand te werk bij het gebruik van het elektrische gereedschap. Gebruik geen elektrisch gereedschap wanneer u moe bent of onder invloed staat van drugs, alcohol of medicijnen. Een moment van onoplettendheid bij het gebruik van het elektrische gereedschap kan tot ernstige verwondingen leiden.
- b) Draag persoonlijke beschermende uitrusting. Draag altijd een veiligheidsbril. Het dragen van persoonlijke beschermende uitrusting zoals een stofmasker, slip-vaste werkschoenen, een veiligheidshelm of gehoorbescherming, afhankelijk van de aard en het gebruik van het elektrische gereedschap, vermindert het risico van verwondingen.
- c) Voorkom per ongeluk inschakelen. Controleer dat het elektrische gereedschap uitgeschakeld is voordat u de stekker in het stopcontact steekt of de accu aansluit en voordat u het gereedschap oppakt of draagt. Wanneer u bij het dragen van het elektrische gereedschap uw vinger aan de schakelaar hebt of wanneer u het gereedschap ingeschakeld op de stroomvoorziening aansluit, kan dit tot ongevallen leiden.
- d) Verwijder instelgereedschappen of schroefslutels voordat u het elektrische gereedschap inschakelt. Een instelgereedschap of sleutel in een draaiend deel van het gereedschap kan tot verwondingen leiden.

e) Voorkom een onevenwichtige lichaamshouding. Zorg ervoor dat u stevig staat en steeds in evenwicht blijft. Daardoor kunt u het elektrische gereedschap in onverwachte situaties beter onder controle houden.

f) Draag geschikte kleding. Draag geen loshangende kleding of sieraden. Houd haren, kleding en handschoenen uit de buurt van bewegende delen. Loshangende kleding, lange haren en sieraden kunnen door bewegende delen worden meegenomen.

g) Wanneer stofafzuigings- of stofopvangvoorzieningen kunnen worden gemonteerd, dient u zich ervan te verzekeren dat deze zijn aangesloten en juist worden gebruikt. Het gebruik van een stofafzuiging beperkt het gevaar door stof.

4) Zorgvuldige omgang met en zorgvuldig gebruik van elektrische gereedschappen

a) Overbelast het gereedschap niet. Gebruik voor uw werkzaamheden het daarvoor bestemde elektrische gereedschap. Met het passende elektrische gereedschap werkt u beter en veiliger binnen het aangegeven capaciteitsbereik.

b) Gebruik geen elektrisch gereedschap waarvan de schakelaar defect is. Elektrisch gereedschap dat niet meer kan worden in- of uitgeschakeld, is gevaarlijk en moet worden gerepareerd.

c) Trek de stekker uit het stopcontact of neem de accu uit het elektrische gereedschap voordat u het gereedschap instelt, toebehoren wisselt of het gereedschap weglegt. Deze voorzorgsmaatregel voorkomt onbedoeld starten van het elektrische gereedschap.

d) Bewaar niet-gebruikte elektrische gereedschappen buiten bereik van kinderen. Laat het gereedschap niet gebruiken door personen die er niet mee vertrouwd zijn en deze aanwijzingen niet hebben gelezen. Elektrische gereedschappen zijn gevaarlijk wanneer deze door onervaren personen worden gebruikt.

e) Verzorg het elektrische gereedschap zorgvuldig. Controleer of bewegende delen van het gereedschap correct functioneren en niet vastklemmen en of onderdelen zodanig gebroken of beschadigd zijn dat de werking van het elektrische gereedschap nadelig wordt beïnvloed. Laat deze beschadigde onderdelen voor het gebruik repareren. Veel ongevallen hebben hun oorzaak in slecht onderhouden elektrische gereedschappen.

f) Houd snijdende inzetgereedschappen scherp en schoon. Zorgvuldig onderhouden snijdende inzetgereedschappen met scherpe snijkanten klemmen minder snel vast en zijn gemakkelijker te geleiden.

g) Gebruik elektrisch gereedschap, toebehoren, inzetgereedschappen en dergelijke volgens deze aanwijzingen. Let daarbij op de arbeidsomstandigheden en de uit te voeren werkzaamheden. Het gebruik van elektrische gereedschappen voor andere dan de voorziene toepassingen kan tot gevaarlijke situaties leiden.

5) Service

a) Laat het elektrische gereedschap alleen repareren door gekwalificeerd en vakkundig personeel en alleen met originele vervangingsonderdelen. Daarmee wordt gewaarborgd dat de veiligheid van het gereedschap in stand blijft.

GEREEDSCHAPSPECIFIEKE VEILIGHEIDSVoORSCHRIFTEN

- Houd het elektrische gereedschap goed vast. Bij het vast- of losdraaien van schroeven kunnen gedurende korte tijd grote reactiemomenten optreden.
- Zet het werkstuk vast. Een met spanvoorzieningen of een bankschroef vastgehouden werkstuk wordt beter vastgehouden dan u met uw hand kunt doen.
- Wacht tot het elektrische gereedschap tot stilstand is gekomen voordat u het neerlegt. Het inzetgereedschap kan vasthaken en dit kan tot het verlies van de controle over het elektrische gereedschap leiden.
- Gebruik het elektrische gereedschap niet met een beschadigde kabel. Raak de beschadigde kabel niet aan en trek de stekker uit het stopcontact als de kabel tijdens de werkzaamheden wordt beschadigd. Beschadigde kabels vergroten het risico van een elektrische schok.

FUNCTIEBESCHRIJVING

Lees alle veiligheidswaarschuwingen en alle voorschriften. Als de waarschuwingen en voorschriften niet worden opgevolgd, kan dit een elektrische schok, brand of ernstig letsel tot gevolg hebben.

Vouw de uitvouwbare pagina met de afbeelding van het gereedschap open en laat deze pagina opgevouwen terwijl u de gebruiksaanwijzing leest.

Gebruik volgens bestemming

De machine is bestemd voor het indraaien en losdraaien van schroeven en bouten.

MONTAGE

Inzetgereedschap wisselen (zie afbeelding A)

Trek de diepteaanslag 4 naar voren toe los. Trek het schroefbit 1 naar voren toe naar buiten. Indien nodig kan ook de universeelbithouder 9 naar buiten getrokken en gewisseld worden.

Steek na de diepteaanslag 4 na het wisselen van het gereedschap weer vast.

GEBRUIK

Ingebruikneming

- Let op de netspanning! De spanning van de stroombron moet overeenkomen met de gegevens op het typeplaatje van het elektrische gereedschap. Met 230 V aangeduide elektrische gereedschappen kunnen ook met 220 V worden gebruikt.

Draairichting instellen

Met de draairichtingomschakelaar 8 kunt u de draairichting van het elektrische gereedschap veranderen. Als de aan/uit-schakelaar 7 is ingedrukt, is dit echter niet mogelijk.

Rechtsdraaien: Als u schroeven wilt indraaien, duwt u de draairichtingomschakelaar 8 naar links tot aan de aanslag door.

Linksdraaien: Als u schroeven wilt uitdraaien, duwt u de draairichtingomschakelaar 8 naar rechts tot aan de aanslag door.

In- en uitschakelen Als u het elektrische gereedschap wilt inschakelen drukt u op de aan/uit-schakelaar 7 en houdt u deze ingedrukt.

Als u de ingedrukte aan/uit-schakelaar 7 wilt vastzetten, druk u op de vastzetknop 6.

Als u het elektrische gereedschap wilt uitschakelen laat u de aan/uit-schakelaar 7 los, of als deze met de blokkeerknop 6 vergrendeld is, drukt u de aan/uit-schakelaar 7 kort in en laat u deze vervolgens los.

Toerental instellen

U kunt het toerental van het ingeschakelde elektrische gereedschap traploos regelen naarmate u de aan/uit-schakelaar 7 indrukt.

Lichte druk op de aan/uit-schakelaar 7 heeft een lager toerental tot gevolg. Met toenemende druk wordt het toerental hoger.

Schroefdiepte instellen (zie afbeelding B) Met de instelhuls 3 kunt u de inschroefdiepte van de schroefkop in het werkstuk in 8 klikstanden per omwenteling vooraf instellen. Elke stand komt overeen met een verandering van de inschroefdiepte van 0,25 mm.

Draaien van de instelhuls 3 met de wijzers van de klok mee leidt tot een grotere inschroefdiepte, draaien tegen de wijzers van de klok in tot een kleinere inschroefdiepte.

De vereiste instelling vindt u het best door proefondervindelijk schroeven.

Tips voor de werkzaamheden

- Plaats het elektrische gereedschap alleen uitgeschakeld op de schroef. Draaiende inzetgereedschappen kunnen uitglijden.

Breng de schroef naar het schroefbit 1. De schroef wordt door de magnetische vasthoudkracht van universeelbithouder 9 vastgehouden.

Duw de punt van de schroef stevig tegen het vast te schroeven materiaal tot de schroefdiepteaanslag 4 op het werkstuk staat.

Schakel het elektrische gereedschap in. De schroef wordt in het werkstuk gedraaid tot de ingestelde schroefdiepte bereikt is. De aandrijving wordt losgekoppeld. De gereedschapopname draait niet meer. Controleer de inschroefdiepte en stel deze indien nodig bij.

Als u schroeven wilt losdraaien, zet u de draairichtingsomschakelaar 8 op linksdraaien en trekt u de schroefdiepteaanslag 4 naar voren zonder de instelhuls te draaien.

U kunt ook met opgezette schroefdiepteaanslag 4 werken, als u de schroefdiepte aanpast.

ONDERHOUD EN SERVICE

Onderhoud en reiniging

- Trek altijd voor werkzaamheden aan het elektrische gereedschap de stekker uit het stopcontact.
- Houd het elektrische gereedschap en de ventilatieopeningen altijd schoon om goed en veilig te werken.
- De machine heeft geen extra smering nodig.
- Indien zich een storing voordoet als gevolg van bijvoorbeeld slijtage van een onderdeel, neem dan contact op met uw plaatselijke SBM Group-dealer.

MILIEU

Om transportbeschadiging te voorkomen, wordt de machine in een stevige verpakking geleverd. De verpakking is zo veel mogelijk gemaakt van recyclebaar materiaal. Maak daarom gebruik van de mogelijkheid om de verpakking te recyclen.

Breng oude machines wanneer u ze vervangt naar uw plaatselijke SBM Group-dealer. Daar zal de machine op milieuvriendelijke wijze worden verwerkt.

TEKNISKE SPECIFIKATIONER **1**

VÆRKTØJSELEMENTER **2**

Illustrerede komponenter

Nummereringen af de illustrerede komponenter refererer til illustrationen af el-værktøjet på illustrationssiden.

- 1 Skruebit*
- 2 Stopkappe
- 3 Indstillingskappe til skruedybdeanslag
- 4 Skruedybdeanslag
- 5 Hjul til justering af maximal-hastighed
- 6 Låsetast til start-stop-kontakt
- 7 Start-stop-kontakt
- 8 Retningsomskifter
- 9 Universalbitholder

*Tilbehør, som er illustreret eller beskrevet i betjeningsvejledningen, hører ikke til standard-leveringen.

GENERELLE ADVARSELSHENVISNINGER FOR EL-VÆRKTØJ



Læs alle advarselshenvisninger og instrukser. I tilfælde af manglende overholdelse af advarselshenvisningerne og instrukserne er der risiko for elektrisk stød, brand og/eller alvorlige kvæstelser.

Opbevar alle advarselshenvisninger og instrukser til senere brug.

Det i advarselshenvisningerne benyttede begreb „el-værktøj“ refererer til nedrevet el-værktøj (med netkabel) og akkudrevet el-værktøj (uden netkabel).

1) Sikkerhed på arbejdspladsen

- a) Sørg for, at arbejdsområdet er rent og rigtigt belyst. Uorden eller uoplyste arbejdsområder øger faren for uheld.
- b) Brug ikke el-værktøjet i eksplosionsfarlige omgivelser, hvor der findes brændbare væsker, gasser eller støv. El-værktøj kan slå gnister, der kan antænde støv eller dampe.
- c) Sørg for, at andre personer og ikke mindst børn holdes væk fra arbejdsområdet, når maskinen er i brug. Hvis man distraheres, kan man miste kontrollen over maskinen.

2) Elektrisk sikkerhed

- a) El-værktøjets stik skal passe til kontakten. Stikket må under ingen omstændigheder ændres. Brug ikke adapterstik sammen med jordforbundet el-værktøj. Uændrede stik, der passer til kontakterne, nedsætter risikoen for elektrisk stød.
- b) Undgå kropskontakt med jordforbundne overflader som f.eks. rør, radiatorer, komfurer og køleskabe. Hvis din krop er jordforbundet, øges risikoen for elektrisk stød.
- c) Maskinen må ikke udsættes for regn eller fugt. Indtrængning af vand i et el-værktøj øger risikoen for elektrisk stød.
- d) Brug ikke ledningen til formål, den ikke er beregnet til (f.eks. må man aldrig bære el-værktøjet i ledningen, hænge el-værktøjet op i ledningen eller rykke i ledningen for at trække stikket ud af kontakten). Beskyt ledningen mod varme, olie, skarpe kanter eller maskindele, der er i bevægelse. Beskadigede eller indviklede ledninger øger risikoen for elektrisk stød.
- e) Hvis el-værktøjet benyttes i det fri, må der kun benyttes en forlængerledning, der er egnet til udendørs brug. Brug af forlængerledning til udendørs brug nedsætter risikoen for elektrisk stød.
- f) Hvis det ikke kan undgås at bruge el-værktøjet i fugtige omgivelser, skal der bruges et HFI-relæ. Brug af et HFI-relæ reducerer risikoen for at få elektrisk stød.

DK

3) Personlig sikkerhed

- a) Det er vigtigt at være opmærksom, se, hvad man laver, og bruge el-værktøjet fornuftigt. Brug ikke noget el-værktøj, hvis du er træt, har nydt alkohol eller er påvirket af medikamenter eller euforiserende stoffer. Få sekunders uopmærksomhed ved brug af el-værktøjet kan føre til alvorlige personskader.
- b) Brug beskyttelsesudstyr og hav altid beskyttelsesbriller på. Brug af sikkerhedsudstyr som f.eks. støvmaske, skridsikret fodtøj, beskyttelseshjelm eller høreværn afhængig af maskintype og anvendelse nedsætter risikoen for personskader.
- c) Undgå utilsigtet igangsætning. Kontrollér, at el-værktøjet er slukket, før du tilslutter det til strømtilførslen og/eller akkuen, løfter eller bærer det. Undgå at bære el-værktøjet med fingeren på afbryderen og sørg for, at el-værktøjet ikke er tændt, når det slutes til nettet, da dette øger risikoen for personskader.
- d) Gør det til en vane altid at fjerne indstillingsværktøj eller skruenøgle, før el-værktøjet tændes. Hvis et stykke værktøj eller en nøgle sidder i en roterende maskindel, er der risiko for personskader.
- e) Undgå en anormal legemsposition. Sørg for at stå sikkert, mens der arbejdes, og kom ikke ud af balance. Dermed har du bedre muligheder for at kontrollere el-værktøjet, hvis der skulle opstå uventede situationer.
- f) Brug egnet arbejdstøj. Undgå løse beklædningsgenstande eller smykker. Hold hår, tøj og handsker væk fra dele, der bevæger sig. Dele, der er i bevægelse, kan gribe fat i løstsiddende tøj, smykker eller langt hår.
- g) Hvis støvsugnings- og opsamlingsudstyr kan monteres, er det vigtigt, at dette tilsluttes og benyttes korrekt. Brug af en støvsugning kan reducere støvmængden og dermed den fare, der er forbundet støv.

4) Omhyggelig omgang med og brug af el-værktøj

a) Undgå overbelastning af maskinen. Brug altid et el-værktøj, der er beregnet til det stykke arbejde, der skal udføres. Med det passende el-værktøj arbejder man bedst og mest sikkert inden for det angivne effektivitetsområde.

b) Brug ikke et el-værktøj, hvis afbryder er defekt. Et el-værktøj, der ikke kan startes og stoppes, er farligt og skal repareres.

c) Træk stikket ud af stikkontakten og/eller fjern akkuen, inden maskinen indstilles, der skiftes tilbehørsdele, eller maskinen lægges fra. Disse sikkerhedsforanstaltninger forhindrer utilsigtet start af el-værktøjet.

d) Opbevar ubenyttet el-værktøj uden for børns rækkevidde. Lad aldrig personer, der ikke er fortrolige med maskinen eller ikke har gennemlæst disse instrukser, benytte maskinen. El-værktøj er farligt, hvis det benyttes af ukyndige personer.

e) El-værktøjet bør vedligeholdes omhyggeligt. Kontroller, om bevægelige maskindele fungerer korrekt og ikke sidder fast, og om delene er brækket eller beskadiget, således at el-værktøjets funktion påvirkes. Få beskadigede dele repareret, inden maskinen tages i brug. Mange uheld skyldes dårligt vedligeholdte el-værktøjer.

f) Sørg for, at skæreværktøjer er skarpe og rene. Omhyggeligt vedligeholdte skæreværktøjer med skarpe skærekanter sætter sig ikke så hurtigt fast og er nemmere at føre.

g) Brug el-værktøj, tilbehør, indsatsværktøj osv. iht. disse instrukser. Tag hensyn til arbejdsforholdene og det arbejde, der skal udføres. Anvendelse af el-værktøjet til formål, som ligger uden for det fastsatte anvendelsesområde, kan føre til farlige situationer.

5) Service

a) Sørg for, at el-værktøj kun repareres af kvalificerede fagfolk og at der kun benyttes originale reservedele. Dermed sikres størst mulig maskinsikkerhed.

VÆRKTØJSSPECIFIKKE SIKKERHEDSINSTRUKSER

- Hold el-værktøjet godt fast. Når skrue spændes og løsnes, kan der opstå korte, høje reaktionsmomenter.
- Sikr emnet. Et emne holdes bedre fast med spændeanordninger eller skruestik end med hånden.
- El-værktøjet må først lægges fra, når det står helt stille. Indsatsværktøjet kan sætte sig i klemme, hvilket kan medføre, at man taber kontrollen over el-værktøjet.
- El-værktøjet må ikke benyttes, hvis ledningen er beskadiget. Berør ikke den beskadigede ledning og træk netstikket ud, hvis ledningen beskadiges under arbejdet. Beskadigede ledninger øger risikoen for elektrisk stød.

FUNKTIONSBESKRIVELSE

Læs alle advarselshenvisninger og instrukser. I tilfælde af manglende overholdelse af advarselshenvisningerne og instrukserne er der risiko for elektrisk stød, brand og/eller alvorlige kvæstelser. Klap venligst foldesiden med illustration af produktet ud og lad denne side være foldet ud, mens du læser betjeningsvejledningen.

Beregnet anvendelse

Maskinen er beregnet til at iskrue og løsne skruer.

MONTERING

Værktøjsskift (se billede A)

Træk dybdeanslaget 4 af fremad. Træk skruebitten 1 ud. Efter behov kan universaltholderen 9 også trækkes ud og skiftes. Stik dybdeanslaget 4 på igen, når værktøjet er skiftet.

BRUG

Ibrugtagning

- Kontrollér netspændingen! Strømkildens spænding skal stemme overens med angivelserne på el-værktøjets typeskilt. El-værktøj til 230 V kan også tilsluttes 220 V.

Indstil drejeretning

Med retningsomskifteren 8 kan du ændre elværktøjets drejeretning. Ved nedtrykket start-stop-kontakt 7 er dette ikke muligt.

Højreløb: Til idrejning af skrue trykkes retningsomskifteren 8 helt til venstre.

Venstreløb: Til uddrejning af skrue trykkes retningsomskifteren 8 helt til højre.

Tænd/sluk

Til ibrugtagning af el-værktøjet tryk på start-stop-kontakten 7 og hold den nede.

Til fastlåsning af den nedtrykkede start-stop-kontakt 7 trykkes på låsetasten 6.

El-værktøjet slukkes ved at slippe start-stop-kontakten 7 er den låst med låsetasten 6 trykkes kort på start-stop-kontakten 7 hvorefter den slippes.

Indstil omdrejningstal

Du kan regulere omdrejningstallet til det tændte el-værktøj trinløst afhængigt af hvor meget du trykker på start-stop-kontakten 7.

Let tryk på start-stop-kontakten 7 fører til et lavt omdrejningstal. Med tiltagende tryk øges omdrejningstallet.

Iskruningsdybde indstilles (se billede B)

Indstillingskappen 3 bruges til at indstille iskruningsdybden for skruehovedet i emnet i 8 fastgribende trin pr. omdrejning. Hvert trin svarer til en ændring af iskruningsdybden på 0,25 mm.

Drejes indstillingskappen 3 til højre, øges iskruningsdybden, drejes indstillingskappen til venstre, reduceres iskruningsdybden.

Den nødvendige indstilling finder man bedst frem til ved at prøve sig frem (testskruring).

Arbejdsvejledning

- El-værktøjet skal altid være slukket, når det anbringes på skruen. Roterende indsatsværktøj kan glide af.

Før skruen hen til skruebitten 1. Skruen holdes med universalholderens magnetholdekraft 9.

Tryk skruespidsen kraftigt mod det materiale, der skal skrues i, til skruedybdeanslaget 4 står på emnet.

Tænd for el-værktøjet. Skruen drejes ind i emnet, til den indstillede iskruningsdybde er nået. Drevet udkobles; værktøjsholderen drejer sig ikke mere. Kontrollér iskruningsdybden og indstil denne efter behov.

Skruer løsnes ved at stille retningsomskifteren 8 på venstreløb og trække skruedybdeanslaget 4 af fortil uden at indstillingskappen drejes.

Du kan også arbejde med påsat skruedybdeanslag 4, hvis du ændrer iskruningsdybden.

VEDLIGEHOLDELSE OG SERVICE

Vedligeholdelse og rengøring

- Træk stikket ud af stikkontakten, før der udføres arbejde på el-værktøjet.
- El-værktøj og el-værktøjets ventilationsåbninger skal altid holdes rene for at sikre et godt og sikkert arbejde.
- Maskinen behøver ingen ekstra smøring.
- Kontakt Deres SBM Group-forhandler, hvis der opstår fejl som følge af slitage af en del.

MILJØ

For at undgå transportbeskadigelse leveres maskinen i en solid emballage. Emballagen er så vidt muligt lavet af genbrugsmateriale. Genbrug derfor emballagen. Når de udskifter Deres maskinen bør De tage den gamle maskine med til Deres lokale SBM Group-forhandler. Der vil maskinen blive bearbejdet på miljøvenlig vis.

TEKNISKA DATA **1**DELAR PÅ MASKINEN **2**

Illustrerade komponenter

Numreringen av komponenterna hänvisar till illustration av elverktyget på grafiksida.

- 1 Skruvbits*
- 2 Anslagshylsa
- 3 Ställhylsa för skruvdjupanslag
- 4 Skruvdjupanslag
- 5 Ratt för justering av maximalvarvtalet
- 6 Spärrknapp för strömställaren
- 7 Strömställare Till/Från
- 8 Riktningsskopplare
- 9 Universalsbitshållare

SE

*I bruksanvisningen avbildat och beskrivet tillbehör ingår inte standardleveransen.

ALLMÄNNA SÄKERHETSANVISNINGAR
FÖR ELVERKTYG

Läs noga igenom alla anvisningar. Fel som uppstår till följd av att anvisningarna nedan inte följts kan orsaka elstöt, brand och/eller allvarliga kroppsskador.

Förvara alla varningar och anvisningar för framtida bruk.

Nedan använt begrepp "Elverktyg" hänför sig till nät-drivna elverktyg (med nätsladd) och till batteridrivna elverktyg (sladdlösa).

1) Arbetsplats säkerhet

- a) Håll arbetsplatsen ren och välbelyst. Oordning på arbetsplatsen och dåligt belyst arbetsområde kan leda till olyckor.
- b) Använd inte elverktyget i explosionsfarlig omgivning med brännbara vätskor, gaser eller damm. Elverktygen alstrar gnistor som kan antända dammet eller gaserna.
- c) Håll under arbetet med elverktyget barn och obehöriga personer på betryggande avstånd. Om du störs av obehöriga personer kan du förlora kontrollen över elverktyget.

2) Elektrisk säkerhet

- a) Elverktygets stickpropp måste passa till vägguttaget. Stickproppen får absolut inte förändras. Använd inte adapterkontakter tillsammans med skyddsjordade elverktyg. Oförändrade stickproppar och passande vägguttag reducerar risken för elstöt.
- b) Undvik kroppskontakt med jordade ytor som t. ex. rör, värmeelement, spisar och kylskåp. Det finns en större risk för elstöt om din kropp är jordad.
- c) Skydda elverktyget mot regn och väta. Tränger vatten in i ett elverktyg ökar risken för elstöt.
- d) Missbruka inte nätsladden och använd den inte för att bära eller hänga upp elverktyget och inte heller för att dra stickproppen ur vägguttaget. Håll nätsladden på avstånd från värme, olja, skarpa kanter och rörliga maskindelar. Skadade eller tilltrasslade ledningar ökar risken för elstöt.
- e) När du arbetar med ett elverktyg utomhus använd endast förlängningssladdar som är avsedda för utomhusbruk. Om en lämplig förlängningssladd för utomhusbruk används minskar risken för elstöt.
- f) Använd ett felströmskydd om det inte är möjligt att undvika elverktygets användning i fuktig miljö. Felströmskyddet minskar risken för elstöt.

3) Person säkerhet

- a) Var uppmärksam, kontrollera vad du gör och använd elverktyget med förnuft. Använd inte elverktyg när du är trött eller om du är påverkad av droger, alkohol eller mediciner. Under användning av elverktyg kan även en kort ouppmärksamhet leda till allvarliga kroppsskador.
- b) Bär alltid personlig skyddsutrustning och skyddsglasögon. Användning av personlig skyddsutrustning som t. ex. dammfiltermask, halkfria säkerhetsskor, skyddshjälm och hörselskydd reducerar alltefter elverktygets typ och användning risken för kroppsskada.
- c) Undvik oavsiktlig igångsättning. Kontrollera att elverktyget är fränkopplat innan du ansluter stickproppen till vägguttaget och/eller ansluter/tar bort batteriet, tar upp eller bär elverktyget. Om du bär elverktyget med fingret på strömställaren eller ansluter påkopplat elverktyg till nätströmmen kan olycka uppstå.
- d) Ta bort alla inställningsverktyg och skruvnycklar innan du kopplar på elverktyget. Ett verktyg eller en nyckel i en roterande komponent kan medföra kroppsskada.
- e) Undvik onormala kroppsställningar. Se till att du står stadigt och håller balansen. I detta fall kan du lättare kontrollera elverktyget i oväntade situationer.
- f) Bär lämpliga arbetskläder. Bär inte lost hängande kläder eller smycken. Håll håret, kläderna och handskarna på avstånd från rörliga delar. Löst hängande kläder, långt hår och smycken kan dras in av roterande delar.
- g) Vid elverktyg med dammsugnings- och -uppsamlingsutrustning, se till att denna är rätt monterade och används på korrekt sätt. Användning av dammsugning minskar de risker damm orsakar.

4) Korrekt användning och hantering av elverktyg

- Överbelasta inte elverktyget. Använd för aktuellt arbete avsett elverktyg. Med ett lämpligt elverktyg kan du arbeta bättre och säkrare inom angivet effektområde.
 - Ett elverktyg med defekt strömställare får inte längre användas. Ett elverktyg som inte kan kopplas in eller ur är farligt och måste repareras.
 - Dra stickproppen ur vägguttaget och/eller ta bort batteriet innan inställningar utförs, tillbehörsdelar byts ut eller elverktyget lagras. Denna skyddsåtgärd förhindrar oavsiktlig inkoppling av elverktyget.
 - Förvara elverktygen oåtkomliga för barn. Låt elverktyget inte användas av personer som inte är förtrogna med dess användning eller inte läst denna anvisning. Elverktygen är farliga om de används av oerfarna personer.
 - Sköt elverktyget omsorgsfullt. Kontrollera att rörliga komponenter fungerar felfritt och inte kärvar, att komponenter inte brustit eller skadats; orsaker som kan leda till att elverktygets funktioner påverkas menligt. Låt skadade delar repareras innan elverktyget tas i bruk. Många olyckor orsakas av dåligt skötta elverktyg.
 - Håll skärverktygen skarpa och rena. Omsorgsfullt skötta skärverktyg med skarpa eggar kommer inte så lätt i kläm och går lättare att styra.
 - Använd elverktyget, tillbehör, insatsverktyg osv. enligt dessa anvisningar. Ta hänsyn till arbetsvillkoren och arbetsmomenten.
- Om elverktyget används på ett sätt som det inte är avsett för kan farliga situationer uppstå.

5) Service

- Låt endast kvalificerad fackpersonal reparera elverktyget och endast med originalreservdelar. Detta garanterar att elverktygets säkerhet upprätthålls.

VERKTYGSSPECIFIKA

SÄKERHETSANVISNINGAR

- Håll stadigt tag i elverktyget. Vid idragning och urdragning av skruvar kan kortvarigt höga reaktionsmoment uppstå.
- Säkra arbetsstycket. Ett arbetsstycke som är fastspänt i en uppspanningsanordning eller ett skruvstycke hålls säkrare än med handen.
- Vänta tills elverktyget stannat helt innan du lägger bort det. Insatsverktyget kan haka upp sig och leda till att du kan förlora kontrollen över elverktyget.
- Elverktyget får inte användas med defect sladd. Berör inte skadad nätsladd, dra sladden ur vägguttaget om den skadats under arbetet. Skadade nätsladdar ökar risken för elstöt.

FUNKTIONSBESKRIVNING

Läs noga igenom alla anvisningar.

Fel som uppstår till följd av att anvisningarna nedan inte följts kan orsaka elstöt, brand och/eller allvarliga kroppsskador. Fäll upp sidan med illustration av elverktyget och håll sidan uppfälld när du läser bruksanvisningen.

Ändamålsenlig användning

Elverktyget är avsett för i- och urdragning av skruvar.

MONTAGE

Verktogsbyte (se bild A)

Dra bort djupanslaget 4 framåt. Dra ut skruvbiten 1. Vid behov kan även universalhållaren 9 dras ut och bytas. Skjut efter verktogsbyte åter upp djupanslaget 4.

DRIFT

Driftstart

- Beakta nätspänningen! Kontrollera att strömkällans spänning överensstämmer med uppgifterna på elverktygets typskylt. Elverktyg märkta med 230 V kan även anslutas till 220 V.

Inställning av rotationsriktning

Med riktningssomkopplaren 8 kan elverktygets rotationsriktning ändras. Vid nedtryckt strömställare Till/ Från 7 kan omkoppling inte ske.

Höbergång: För idragning av skruvar tryck riktningssomkopplaren 8 åt vänster mot stopp.

Vänstergång: För urdragning av skruvar tryck riktningssomkopplaren 8 åt höger mot stopp.

In- och urkoppling

Tryck för start av elverktyget ned strömställaren Till/ Från 7 och håll den nedtryckt.

För att spärra den nedtryckta strömställaren Till/ Från 7 tryck ned spärrknappen 6.

För elverktygets fränkoppling släpp strömställaren Till/ Från 7 eller om den är låst med spärrknappen 6 tryck helt kort på strömställaren Till/ Från 7 och släpp den igen.

Inställning av varvtal

Varvtalet på inkopplat elverktyg kan justeras steglöst genom att mer eller mindre trycka ned strömställaren Till/ Från 7.

Ett lätt tryck på strömställaren Till/ Från 7 ger ett lågt varvtal. Med tilltagande tryck ökar varvtalet.

Inställning av inskruvningsdjup (se bild B)

Med ställhylsan 3 kan skruvhuvudets inskruvningsdjup i arbetsstycket förväljas i 8 spärrsteg för varje varv. Varje steg motsvarar en ändring av inskruvningsdjupet om 0,25 mm.

Vrid ställhylsan 3 medurs för större inskruvningsdjup och moturs för mindre inskruvningsdjup.

Pröva dig fram till nödvändig inställning genom att provskruva.

SE

Arbetsanvisningar

- Elverktyget ska vara fränkopplat när det förs mot skruven. Roterande einsatsverktyg kan slira bort.

För skruven mot skruvbitsen 1. Skruven hålls fast med universalhållarens 9 magnetkraft. Tryck skruvspetsen kraftigt mot materialet tills skruvdjupanslaget 4 ligger an mot arbetsstycket.

Koppla på elverktyget. Skruven skruvas nu in i arbetsstycket tills inställt inskruvningsdjup uppnåtts.

Drivningen kopplas ur och verktygsfästet roterar inte längre. Kontrollera inskruvningsdjupet och justera vid behov.

För urdragning av skruvar ställ riktningssomkopplaren 8 på vänstergång och dra bort djupanslaget 4 framåt utan att vrida ställhylsan.

Elverktyget kan även användas med påsatt djupanslag 4 när skruvdjupet anpassas.

UNDERHÅLL OCH SERVICE

SE

Underhåll och rengöring

- Dra stickproppen ur nätuttaget innan arbeten utförs på elverktyget.
- Håll elverktyget och dess ventilationsöppningar rena för bra och säkert arbete.
- Maskinen behöver ingen extra smörjning.
- Om en driftstörning uppträder till exempel till följd av att en del har blivit sliten, kontakta då din lokala SBM Group- återförsäljare.

MILJÖ

För att undvika transportskador levereras maskinen i en så stadig förpackning som möjligt. Förpackningen har så långt det är möjligt tillverkats av återvinningsbart material. Ta därför tillvara möjligheten att återvinna förpackningen.

Återlämna gamla maskiner till din lokala SBM Group- återförsäljare när du byter ut dem. Där kommer maskinen att tas om hand på ett miljövänligt sätt.

TEKNISKE OPPLYSNINGER **1**VERKTØYETS DELER **2**

Illustrerte komponenter

Nummereringen av de illustrerte komponentene gjelder for bildet av elektroverktøyet på illustrasjonssiden.

- 1 Skrubits*
- 2 Anleggshylse
- 3 Innstillingshylse for skrudybdeanlegg
- 4 Skrudybdeanlegg
- 5 Hjul for maksimumshastighetsregulering
- 6 Låsetast for på-/av-bryter
- 7 På-/av-bryter
- 8 Høyre-/venstrebryter
- 9 Universaltbitholder

*Illustrert eller beskrevet tilbehør inngår ikke i standardleveransen.

GENERELLE ADVARSLER FOR ELEKTROVERKTØY



Les gjennom alle advarslene og anvisningene. Feil ved overholdelsen av advarslene og nedenstående anvisninger kan medføre elektriske støt, brann og/eller alvorlige skader. Ta godt vare på alle advarslene og informasjonene. Det nedenstående anvendte uttrykket «elektroverktøy» gjelder for strømdrevne elektroverktøy (med ledning) og batteridrevne elektroverktøy (uten ledning).

1) Sikkerhet på arbeidsplassen

- a) Hold arbeidsområdet rent og ryddig og sørg for bra belysning. Rotete arbeidsområder eller arbeidsområder uten lys kan føre til ulykker.
- b) Ikke arbeid med elektroverktøyet i eksplosjonsutsatte omgivelser – der det finnes seg brennbare væsker, gass eller støv. Elektroverktøy lager gnister som kan antenne støv eller damper.
- c) Hold barn og andre personer unna når elektroverktøyet brukes. Hvis du blir forstyrret under arbeidet, kan du miste kontrollen over elektroverktøyet.

2) Elektrisk sikkerhet

- a) Støpselet til elektroverktøyet må passé inn i stikkkontakten. Støpselet må ikke forandres på noen som helst måte. Ikke bruk adapterstøpsler sammen med jordede elektroverktøy. Bruk av støpsler som ikke er forandret på og passende stikkontakter reduserer risikoen for elektriske støt.
- b) Unngå kroppskontakt med jordede overflater slik som rør, ovner, komfyrer og kjøleskap. Det er større fare ved elektriske støt hvis kroppen din er jordet.
- c) Hold elektroverktøyet unna regn eller fuktighet. Der som det kommer vann i et elektroverktøy, øker risikoen for elektriske støt.
- d) Ikke bruk ledningen til andre formål, f. eks. til å bære elektroverktøyet, henge det opp eller trekke det ut av stikkkontakten. Hold ledningen unna varme, olje, skarpe kanter eller verktøydeler som beveger seg. Med skadede eller opphopede ledninger øker risikoen for elektriske støt.
- e) Når du arbeider utendørs med et elektroverktøy, må du kun bruke en skjøteledning som er egnet til utendørs bruk. Når du bruker en skjøteledning som er egnet for utendørs bruk, reduseres risikoen for elektriske støt.
- f) Hvis det ikke kan unngås å bruke elektroverktøyet i fuktige omgivelser, må du bruke en jordfeilbryter. Bruk av en jordfeilbryter reduserer risikoen for elektriske støt.

3) Personikkerhet

- a) Vær oppmerksom, pass på hva du gjør, gå fornuftig frem når du arbeider med et elektroverktøy. Ikke bruk elektroverktøy når du er tretthet eller påvirket av narkotika, alkohol eller medikamenter. Et øyeblikks uoppmerksomhet ved bruk av elektroverktøyet kan føre til alvorlige skader.
- b) Bruk personlig verneutstyr og husk alltid å bruke vernebriller. Bruk av personlig sikkerhetsutstyr som støvmaske, skilfaste arbeidssko, hjelm eller hørselvern – avhengig av type og bruk av elektroverktøyet – reduserer risikoen for skader.
- c) Unngå å starte verktøyet ved en feiltagelse. Forviss deg om at elektroverktøyet er slått av før du kobler det til strømmen og/eller batteriet, løfter det opp eller bærer det. Hvis du holder fingeren på bryteren når du bærer elektroverktøyet eller kobler elektroverktøyet til strømmen i innkoblet tilstand, kan dette føre til uhell.
- d) Fjern innstillingsverktøy eller skrunøkler før du slår på elektroverktøyet. Et verktøy eller en nøkkel som befinner seg i en roterende verktøydell, kan føre til skader.
- e) Unngå en unormal kroppsholdning. Sørg for å stå stødig og i balanse. Dermed kan du kontrollere elektroverktøyet bedre i uventede situasjoner.
- f) Bruk alltid egnede klær. Ikke bruk vide klær eller smykker. Hold hår, tøy og hansker unna deler som beveger seg. Løstsittende tøy, smykker eller langt hår kan komme inn i deler som beveger seg.
- g) Hvis det kan monteres støvavsug- og oppsamlingsinnretninger, må du forvise deg om at disse er tilkoblet og brukes på korrekt måte. Bruk av et støvavsug reduserer faren på grunn av støv.

4) Omhyggelig bruk og håndtering av elektroverktøy

- Ikke overbelast verktøyet. Bruk et elektroverktøy som er beregnet til den type arbeid du vil utføre. Med et passende elektroverktøy arbeider du bedre og sikrere i det angitte effektområdet.
- Ikke bruk elektroverktøy med defect på-/av-bryter. Et elektroverktøy som ikke lenger kan slås av eller på, er farlig og må repareres.
- Trekk støpselet ut av stikkkontakten og/eller fjern batteriet før du utfører innstillinger på elektroverktøyet, skifter tilbehørsdeler eller legger maskinen bort. Disse tiltakene forhindrer en utilsiktet startung av elektroverktøyet.
- Elektroverktøy som ikke er i bruk må oppbevares utilgjengelig for barn. Ikke la maskinen brukes av personer som ikke er fortrolige med dette eller ikke har lest disse anvisningene. Elektroverktøy er farlige når de brukes av uerfarne personer.
- Vær nøye med vedlikeholdet av elektroverktøyet. Kontroller om bevegelige verktøydeler fungerer feilfritt og ikke klemmes fast, og om deler er brukket eller skadet, slik at dette innvirker på elektroverktøyets funksjon. La disse skadede delene repareres før elektroverktøyet brukes. Dårlig vedlikeholdte elektroverktøy er årsaken til mange uhell.
- Hold skjæreverktøyene skarpe og rene. Godt stelte skjæreverktøy med skarpe skjær setter seg ikke så ofte fast og er lettere å føre.
- Bruk elektroverktøy, tilbehør, verktøy osv. i henhold til disse anvisningene. Ta hensyn til arbeidsforholdene og arbeidet som skal utføres. Bruk av elektroverktøy til andre formål enn det som er angitt kan føre til farlige situasjoner.

5) Service

- Elektroverktøyet ditt skal alltid kun repareres av kvalifisert fagpersonale og kun med originale reservedeler. Slik opprettholdes verktøyets sikkerhet.

MASKINAVHENGIG SIKKERHETSINFORMASJON

- Hold elektroverktøyet godt fast. Ved tiltrekking eller løsning av skruer kan det ett øyeblikk oppstå høye reaksjonsmomenter.
- Sikre arbeidsstykket. Et arbeidsstykke som holdes fast med spenninnetninger eller en skrustikke, holdes sikrere enn med hånden.
- Vent til elektroverktøyet er stanset helt før du legger det ned. Innsatsverktøyet kan kile seg fast og føre til at du mister kontrollen over elektroverktøyet.
- Bruk aldri elektroverktøyet med skadet ledning. Ikke berør den skadede ledningen og trekk støpselet ut hvis ledningen skades i løpet av arbeidet. Med skadet ledning øker risikoen for elektriske støt.

FUNKSJONSBEKRIVELSE

Les gjennom alle advarslene og anvisningene. Feil ved overholdelsen av advarslene og nedenstående anvisninger kan medføre elektriske støt, brann og/eller alvorlige skader.

Brett ut utbrettssiden med bildet av maskinen, og la denne siden være utbrettet mens du leser bruksanvisningen.

Formålmessig bruk

Maskinen er beregnet til inn- og utskruing av skruer.

MONTERING

Verktøyskifte (se bilde A)

Trekk dybdeanlegget 4 av fremover. Trekk skrubitsen 1 ut. Ved behov kan også universalsbitsholderen 9 trekkes ut og skiftes.

Etter skifting av verktøyet setter du dybdeanlegget 4 på igjen.

BRUK

Igangsetting

- Ta hensyn til strømspenningen! Spenningen til strømkilden må stemme overens med angivelsene på elektroverktøyets typeskilt. Elektroverktøy som er merket med 230 V kan også brukes med 220 V.

Innstilling av rotasjonsretningen Med høyre-/venstre-bryteren 8 kan du endre dreieretningen til elektroverktøyet. Ved trykt på-/av-bryter 7 er dette ikke mulig.

Høyregang: Til innskruing av skruer trykker du høyre-/venstre-bryteren 8 helt inn mot venstre.

Venstregang: Til utskruing av skruer trykker du høyre-/venstre-bryteren 8 helt inn mot høyre.

Inn-/utkobling

Trykk til igangsetting av elektroverktøyet på på-/av-bryteren 7 og hold den trykt inne.

Til låsing av den trykte på-/av-bryteren 7 trykker du på låsetasten 6.

Til utkobling av elektroverktøyet slipper du på-/av-bryteren 7 hhv. – hvis den er låst med låsetast 6 – trykker du på-/av-bryteren 7 ett øyeblikk og slipper den deretter.

Innstilling av turtallet

Du kan innstille turtallet på innkoplet elektroverktøy trinnløst, avhengig av hvor langt du trykker på-/av-bryteren 7 inn.

Et svakt trykk på på-/av-bryteren 7 fører til et lavt turtall. Turtallet økes med økende trykk.

Innstilling av innskruingsdybden (se bilde B)

Med innstillingshylsen 3 kan innskruingsdybden til skruhodet i arbeidsstykket forhåndsinnstilles i 8 trinn pr. omdreining. Hvert trinn tilsvarer en endring av innskruingsdybden med 0,25 mm.

Dreining av innstillingshylsen 3 med urviserne gir en større innskruingsdybde, dreining mot urviserne gir en mindre innskruingsdybde.

Den nødvendige innstillingen finner du best frem til med en prøveskruing.

Arbeidshenvisninger

- Sett elektroverktøyet bare på skruen når det er slått av. Innsatsverktøy som dreier seg kan skli.

Før skruen inn mot skrubitzen 1. Skruen holdes av magnetkraften til universalbitsholderen 9.

Trykk skruspissen kraftig mot materialet som skal skrues til skrudybdeanlegget 4 står på arbeidsstykket.

Slå på elektroverktøyet. Skruen dreies inn i arbeidsstykket til innstilt innskruingsdybde er nådd. Driften koples ut; verktøystykket dreier seg ikke lenger. Kontroller innskruingsdybden og juster denne eventuelt.

Til løsning av skruer setter du høyre-/venstregangsbryteren 8 på venstregang og trekker skrudybdeanlegget 4 av fremover uten å dreie innstillingshylsen.

Du kan også arbeide med påsatt skrudybdeanlegg 4 når du tilpasser innskruingsdybden.

SERVICE OG VEDLIKEHOLD

Vedlikehold og rengjøring

- Før alle arbeider på elektroverktøyet utføres må støpselet trekkes ut av stikkontakten.
- Hold elektroverktøyet og ventilasjonsspaltene alltid rene, for å kunne arbeide bra og sikkert.
- Maskinen trenger ikke ekstra smøring.
- Hvis det skulle opptre en feil som følge av f.eks. slitasje på en del, må man ta kontakt med den lokale SBM Group- forhandleren.

MILJØ

For å unngå transportskader leveres maskinen i solid emballasje. Emballasjen er i den grad dette er mulig fremstilt av resirkulerbart materiale. Benytt derfor anledningen til å resirkulere emballasjen. Lever gamle maskiner som blir byttet ut til den lokale SBM Group- forhandleren. Maskinen blir da behandlet på en miljøvennlig måte.

NO

TEKNISET TIEDOT **1**TYÖKALUN OSAT **2****Kuvassa olevat osat**

Kuvassa olevien osien numerointi viittaa grafiikkasivussa olevaan sähkötyökalun kuvaan.

- 1 Ruuvauskärki *
- 2 Rajoitinholkki
- 3 Syvyydenrajoittimen rajoitinholkki
- 4 Syvyydenrajoitin
- 5 Pyörä maksiminopeuden säätämistä varten
- 6 Käynnistyskytkimen lukituspainike
- 7 Käynnistyskytkin
- 8 Suunnanvaihtokytkin
- 9 Yleispidin

*Kuvassa tai selostuksessa esiintyvä lisätarvike ei kuulu vakioitoimitukseen.

SÄHKÖTYÖKALUJEN YLEISET TURVALLISUUSOHJEET

Lue kaikki turvallisuus- ja muut ohjeet. Turvallisuusohjeiden noudattamisen laiminlyönti saattaa johtaa sähköiskun, tulipaloon ja/tai vakavaan loukkaantumiseen. Säilytä kaikki turvallisuus- ja muut ohjeet tulevaisuutta varten. Turvallisuusohjeissa käytetty käsite "sähkötyökalu" käsittää verkkokäyttöisiä sähkötyökaluja (verkkojohdolla) ja akkukäyttöisiä sähkötyökaluja (ilman verkkojohtoa).

1) Työpaikan turvallisuus

- a) Pidä työskentelyalue puhtaana ja hyvin valaistuna. Työpaikan epäjärjestys tai valaisemattomat työalueet voivat johtaa tapaturmiin.
- b) Älä työskentele sähkötyökalulla räjähdyksalttiissa ympäristössä, jossa on palavaa nestettä, kaasua tai pölyä. Sähkötyökalu muodostaa kipinöitä, jotka saattavat sytyttää pölyn tai höyryt.
- c) Pidä lapset ja sivulliset loitolla sähkötyökalua käytäessäsi. Voit menettää laitteesi hallinnan, huomiiosi suuntautuessa muualle.

2) Sähköturvallisuus

- a) Sähkötyökalun pistotulpan tulee sopia pistorasiaan. Pistotulppaa ei saa muuttaa millään tavalla. Älä käytä mitään pistorasia-adaptoreita maadoitettujen sähkötyökalujen kanssa. Alkuperäisessä kunnossa olevat pistotulpat ja sopivat pistorasiat vähentävät sähköiskun vaaraa.
- b) Vältä koskettamasta maadoitettuja pintoja, kuten putkia, pattereita, liesiä tai jääkaappeja. Sähköiskun vaara kasvaa, jos kehosi on maadoitettu.
- c) Älä aseta sähkötyökalua alttiiksi satelleille tai kosteudelle. Veden tunkeutuminen sähkötyökalun sisään kasvattaa sähköiskun riskiä.
- d) Älä käytä verkkojohtoa väärin. Älä käytä sitä sähkötyökalun kantamiseen, ripustamiseen tai pistotulpan irrottamiseen pistorasiasta vetämällä. Pidä johto loitolla kuumuudesta, öljystä, terävistä reunoista ja liikkuvista osista. Vahingoittuneet tai sokeutuneet johdot kasvattavat sähköiskun vaaraa.
- e) Käyttäessäsi sähkötyökalua ulkona, käytä ainoastaan ulkokäyttöön soveltuvaa jatkojohtoa. Ulkokäyttöön soveltuvan jatkojohdon käyttö pienentää sähköiskun vaaraa.
- f) Jos sähkötyökalun käyttö kosteassa ympäristössä ei ole vältettävissä, tulee käyttää vikavirtasuojakytkintä. Vikavirtasuojakytkimen käyttö vähentää sähköiskun vaaraa.

3) Henkilöturvallisuus

- a) Ole valpas, kiinnitä huomiota työskentelyysi ja noudata tervettä järkeä sähkötyökalua käyttäessäsi. Älä käytä mitään sähkötyökalua, jos olet väsynyt tai huumaiden, alkoholin tahi lääkkeiden vaikutuksen alaisena. Hetken tarkkaamattomuus sähkötyökalua käytettäessä, saattaa johtaa vakavaan loukkaantumiseen.
- b) Käytä suojavarusteita. Käytä aina suojalaseja. Henkilökohtaisen suojavarustuksen käyttö, kuten polynäärin, luistamattomien turvakengien, suojakypärän tai kuulonsuojaimien, riippuen sähkötyökalun lajista ja käyttötavasta, vähentää loukkaumisriskiä.
- c) Vältä tahatonta käynnistämistä. Varmista, että sähkötyökalu on poiskytkettynä, ennen kuin liität sen sähköverkkoon ja/tai liität akun, otat sen käteen tai kannat sitä. Jos kannat sähkötyökalua somi käynnistyskytkimellä tai kytket sähkötyökalun pistotulpan pistorasiaan, käynnistyskytkimen ollessa käyntiasennossa, altistat itsesi onnettomuuksille.
- d) Poista kaikki säätötyökalut ja ruuvitalat, ennen kuin käynnistät sähkötyökalun. Työkalu tai avain, joka sijaitsee laitteen pyörivässä osassa, saattaa johtaa loukkaantumiseen.
- e) Vältä epänormaalia kehon asentoa. Huolehdi aina tukevasta seisoma-asennosta ja tasapainosta. Täten voit paremmin hallita sähkötyökalua odottamattomissa tilanteissa.
- f) Käytä tarkoitukseen soveltuvia vaatteita. Älä käytä löysiä työvaatteita tai koruja. Pidä hiukset, vaatteet ja käsineet loitolla liikkuvista osista. Väljiä vaatteet, korut ja pitkät hiukset voivat takertua liikkuviin osiin.
- g) Jos pölynimu- ja keräilylaitteita voidaan asentaa, tulee sinun tarkistaa, että ne on liitetty ja että ne käytetään oikealla tavalla. Pölynimulaitteiston käyttö vähentää pölyn aiheuttamia vaaroja.

4) Sähkötyökalujen huolellinen käyttö ja käsittely

- a) Älä ylikuormita laitetta. Käytä kyseiseen työhön tarkoitettua sähkötyökalua. Sopivaa sähkötyökalua käytetään työskentelet paremmin ja varmemmin tehoalueella, jolle sähkötyökalu on tarkoitettu.
- b) Älä käytä sähkötyökalua, jota ei voida käynnistää ja pysäyttää käynnistyskytkimestä. Sähkötyökalu, jota ei enää voida käynnistää ja pysäyttää käynnistyskytkimellä, on vaarallinen ja se täytyy korjata.
- c) Irrota pistotulppa pistorasiasta, ennen kuin suoritat säätöjä, vaihdat tarvikkeita tai siirrä sähkötyökalun varastoitavaksi. Nämä turvatoimenpiteet estävät sähkötyökalun tahattoman käynnistymisen.
- d) Säilytä sähkötyökalut poissa lasten ulottuvilta, kun niitä ei käytetä. Älä anna sellaisten henkilöiden käyttää sähkötyökalua, jotka eivät tunne sitä tai jotka eivät ole lukeneet tätä käyttöohjetta. Sähkötyökalut ovat vaarallisia, jos niitä käyttävät kokemattomat henkilöt.
- e) Hoida sähkötyökalusi huolella. Tarkista, että liikkuvat osat toimivat moitteettomasti, eivätkä ole puristuksessa sekä, että siinä ei ole murtuneita tai vahingoittuneita osia, jotka saattaisivat vaikuttaa haitallisesti sähkötyökalun toimintaan. Anna korjata nämä vioittuneet osat ennen käyttöä. Monen tapaturman syyt löytyvät huonosti huolletuista laitteista.
- f) Pidä leikkausterät terävinä ja puhtaina. Huolellisesti hoidetut leikkaustyökalut, joiden leikkausreunat ovat teräviä, eivät tartu helposti kiinni ja niitä on helpompi hallita.
- g) Käytä sähkötyökaluja, tarvikkeita, vaihtotyökaluja jne. näiden ohjeiden mukaisesti. Ota tällöin huomioon työolosuhteet ja suoritettava toimenpide. Sähkötyökalun käyttö muuhun kuin sille määrättyyn käyttöön, saattaa johtaa vaarallisiin tilanteisiin.

5) Huolto

- a) Anna ainoastaan koulutettujen ammattihenkilöiden korjata sähkötyökalusi ja hyväksy korjauksiin vain alkuperäisiä varaosia. Täten varmistat, että sähkötyökalu säilyy turvallisena.

LAITEKOHTAISET TURVALLISUUSOHJEET

- Pidä tukevasti kiinni sähkötyökalusta. Ruuvia kiristettäessä ja avattaessa saattaa hetkellisesti syntyä voimakkaita vastamomenteja.
- Varmista työkappale. Kiinnityslaitteilla tai ruuvipenkissä kiinnitetty työkappale pysyy tukevammin paikoillaan, kuin kädessä pidettynä.
- Odota, kunnes sähkötyökalu on pysähtynyt, ennen kuin asetat sen pois käsistäsi. Vaihtotyökalu saattaa juuttua kiinni johtaen sähkötyökalun hallinnan menettämiseen.
- Älä koskaan käytä sähkötyökalua, jonka verkkojohto on viallinen. Älä kosketa vaurioitunutta johtoa ja irrota pistotulppa pistorasiasta, jos johto vaurioituu työn aikana. Vahingoittunut johto kasvattaa sähköiskun vaaraa.

TOIMINTASELOSTUS

Lue kaikki turvallisuus- ja muut ohjeet. Turvallisuusohjeiden noudattamisen laiminlyönti saattaa johtaa sähköiskuun, tulipaloon ja/tai vakavaan loukkaantumiseen.

Käännä auki taittosivu, jossa on laitteen kuva ja pidä se uloskäännettynä lukiessasi käyttöohjetta.

Määräyksenmukainen käyttö

Laitte on tarkoitettu ruuvien kiristämiseen ja avaamiseen.

ASENNUS

Työkalunvyöto (katso kuva A)

Vedä ylös syvyydenrajoitin 4 eteenpäin. Vedä ruuvauuskärki 1 ulos. Tarvittaessa voidaan myös yleispidin 9 vetää ulos ja vaihtaa.

Asenna syvyydenrajoitin 4 takaisin työkalunvaihdon jälkeen.

KÄYTTÖ

Käyttöönotto

- Ota huomioon verkkojännite! Virtalähteen jännitteen tulee vastata laitteen tyyppikilvessä olevia tietoja. 230 V merkityjä laitteita voidaan käyttää myös 220 V verkoissa.

Kiertosuunnan asetus

Suunnanvaihtokytkimellä 8 voit muuttaa sähkötyökalun kiertosuunnan. Käynnistyskytkimen 7 ollessa painettuna tämä ei kuitenkaan ole mahdollista.

Kierto oikealle: Ruuvien sisäänkiristämistä varten painat suunnanvaihtokytkintä 8 vasemmalle vasteeseen asti.

Kierto vasemmalle: Ruuvien uloskiristämistä varten painat suunnanvaihtokytkintä 8 oikealle vasteeseen asti.

Käynnistys ja pysäytys

Paina sähkötyökalun käynnistyskytkimen 7 ollessa painettuna.

Lukitse painettu käynnistyskytkin 7 painamalla lukituspainiketta 6.

Pysäytä sähkötyökalu päästämällä käynnistyskytkin 7 vapaaksi tai, jos se on lukittu lukituspainikkeella 6, paina ensin käynnistyskytkintä 7 lyhyesti ja päästä se sitten vapaaksi.

Kierrosluvun asetus

Voit säätää käynnissä olevan sähkötyökalun kierroslukua portaattomasti, riippuen siitä miten syvälle painat käynnistyskytkintä 7.

Käynnistyskytkimen 7 kevyt painallus aikaansaa alhaisen kierrosluvun. Paineen kasvaessa, nousee kierrosluku.

Sisäänkiertovyyden asetus (katso kuva B)

Säätöholkillä 3 voit asettaa ruuvinkannan upotussyvyyden työkappaleeseen 8 portaassa kierrosta kohti. Uputussyvyys muuttuu joka portaalla 0,25 mm.

Säätöholkin 3 kiertäminen myötäpäivään johtaa suurempaan upotussyvyyteen, kierto vastapäivään johtaa pienempään upotussyvyyteen. Tarvittavan asetyksen määrät parhaiten koeruvauksella.

Työskentelyohjeita

- Laskke työkalu ruuvin päälle, ennen kuin kytket virran. Varo, ettei käynnissä oleva työkalu luiskahda pois paikaltaan.

Vie ruuvi ruuvauskärkeen 1. Yleispitimen 9 magneetti-voima pitää ruuvin paikoillaan. Paina ruuvin kärki voimakkaasti ruuvattavaa materiaalia vasten.

Kunnes syvyydenrajoitin 4 koskettaa työkappaletta.

Käynnistä sähkötyökalu. Ruuvi kiertyy työkappaleeseen, kunnes asetettu upotussyvyys on saavutettu.

Koneisto kytkeytyy irti; työkalunpidin ei enää pyöri. Tarkista upotussyvyys ja säädä sitä tarvittaessa.

Avaa ruuvi asettamalla suunnanvaihtokytkin 8 vasempaan kiertoon ja vedä irti syvyydenrajoitin 4 eteenpäin kiertämättä säätöholkkia.

Voit myös työskennellä asennetulla syvyydenrajoittimella 4, jos asetat upotussyvyyden sopivaksi.

HOITO JA HUOLTO

Huolto ja puhdistus

- Irrota pistotulppa pistorasiasta ennen kaikkia sähkötyökaluun kohdistuvia töitä.
- Pidä aina sähkötyökalua ja sähkötyökalun tuuletusaukkoja puhtaana, jotta voit työskennellä hyvin ja turvallisesti.
- Koneetta ei tarvitse voidella.
- Jos koneen toiminnassa ilmenee häiriö esim. jonkin osan kulumisen johdosta, ota yhteyttä lähimpään SBM Group-jälleenmyyjään.

YMPÄRISTÖ

Kuljetusvaurioiden välttämiseksi kone on pakattu tukevaan laatikkoon. Tämä pakkaus on mahdollisimman ympäristöystävällinen. Kierrätä se. Jos vaihdat koneen uuteen, voit viedä vanhan koneen SBM Group-jälleenmyyjällesi, joka huolehtii ympäristöystävällisestä jätehuollosta.

TEHNILISED ANDMED **1**

SEADME OSAD **2**

Seadme osad

Seadme osade numeratsiooni aluseks on jooniste leheküljel toodud numbrid.

- 1 Kruvikeeramistarvik*
- 2 Piirdehülss
- 3 Sügavuspiiriku reguleerimishülss
- 4 Sügavuspiirik
- 5 Maksimumkiiruse kontrollratas
- 6 Lüliti (sisse/välja) lukustusnupp
- 7 Lüliti (sisse/välja)
- 8 Reverslüliti
- 9 Universaaladapter

*Tarnekomplekt ei sisalda kõiki kasutusjuhendis olevatel joonistel kujutatud või kasutusjuhendis nimetatud lisatarvikuid.

ÜLDISED OHUTUSJUHISED



Kõik ohutusnõuded ja juhised tuleb läbi lugeda. Ohutusnõuete ja juhiste eiramise tagajärjeks võib olla elektrilöökk, tulekahju ja/või raskek vigastused.

Hoidke kõik ohutusnõuded ja juhised edasiseks kasutamiseks hoolikalt alles.

Allpool käsutatud mõiste „Elektriline tööriist“ käib võrgutoitega (toitejuhtmega) elektriliste tööriistade ja akutoitega (ilma toitejuhtmata) elektriliste tööriistade kohta.

1) Ohutusnõuded tööpiirkonnas

a) Töökoht peab olema puhas ja hästi valgustatud. Töökohas valitsev segadus ja hämarus võib põhjustada õnnetusi.

b) Ärge kasutage elektrilist tööriista plahvatusohtlikus keskkonnas, kus leidub tuleohtlikke vedelikke, gaase või tolmu.

Elektrilistest tööriistadest lööb sädemeid, mis võivad tolmu või auru süüdata.

c) Elektrilise tööriista kasutamise ajal hoidke lapsed ja teised isikud töökohast eema. Kui Teie tähelepanu kõrvale juhitakse, võib seade Teie kontrolli alt väljuda.

2) Elektriohutus

a) Elektrilise tööriista pistik peab pistiku-pessa sobima. Pistiku kallal ei tohi teha mingeid muudatusi. Ärge kasutage kaitsemaandusega elektriliste tööriistade puhul adapterpistikuid. Muutmata pistikud ja sobivad pistikupesad vähendavad elektrilöögi saamise riski.

b) Vältige kehakontakti maandatud pindadega, nagu torud, radiaatorid, pliidid ja külmikud. Kui Teie keha on maandatud, on elektrilöögi oht suurem.

c) Hoidke seadet vihma ja niiskuse eest.

Kui elektrilisse tööriista on sattunud vett, on elektrilöögi oht suurem.

d) Ärge kasutage toitejuhet otstarvetel, milleks see ei ole ette nähtud, näiteks elektrilise tööriista kandmiseks, ülesriputamiseks või pistiku pistikupesast väljatõmbamiseks. Hoidke toitejuhet kuumuse, õli, teravate servade ja seadme liikuvate osade eest. Kahjustatud või keerduläinud toitejuhtmed suurendavad elektrilöögi ohtu.

e) Kui töotate elektrilise tööriistaga vabas õhus, kasutage ainult selliseid pikendusjuhtmeid, mida on lubatud kasutada ka välitingimustes. Välitingimustes kasutamiseks sobiva pikendusjuhtme kasutamine vähendab elektrilöögi ohtu.

f) Kui elektrilise tööriista kasutamine niiskes keskkonnas on vältimatu, kasutage rikkevoolukaitselüliti. Rikkevoolukaitselüliti kasutamine vähendab elektrilöögi ohtu.

3) Inimeste turvalisus

a) Olge tähelepanelik, jälgige, mida Te teete, ning toimige elektrilise tööriistaga töötades kaalutletult. Ärge kasutage elektrilist tööriista, kui olete väsinud või uimastite, alkoholi või ravimite mõju all. Hetkeline tähelepanematus seadme kasutamisel võib põhjustada tõsiseid vigastusi.

b) Kandke isikukaitsevahendeid ja alati kaitseprille. Isikukaitsevahendite, näiteks tolumumaski, libisemiskindlate turvajalat-site, kaitsekiivri või kuulmiskaitsevahendite kandmine - sõltuvalt elektrilise tööriista tüübist ja kasutusala - vähendab vigastuste ohtu.

c) Vältige seadme tahtmatut käivitamist. Enne pistiku ühendamist pistikupesasse, aku ühendamist seadme külge, seadme ülestõstmist ja kandmist veenduge, et elektriline tööriist on välja lülitatud. Kui hoiate elektrilise tööriista kandmisel sõrme lülilil või ühendate vooluvõrku sisselülitatud seadme, võivad tagajärjeks olla õnnetused.

d) Enne elektrilise tööriista sisselülitamist eemaldage selle küljest reguleerimis- ja mutrivõtmed. Seadme pöörleva osa küljes olev reguleerimis- või mutrivõti võib põhjustada vigastusi.

e) Vältige ebatavalist kehaasendit. Võtke stabiilne

töösensid ja hoidke kogu aeg tasakaalu. Nii saate elektrilist tööriista ootamatutes olukordades paremini kontrollida.

f) Kandke sobivat rõivastust. Ärge kandke laiu riideid ega ehteid. Hoidke juuksed, rõivad ja kindad seadme liikuvatest osadest eemal. Lotendavad riided, ehted või pikad juuksed võivad sattuda seadme liikuvate osade vahele.

g) Kui on võimalik paigaldada tolmueemal-dus- ja tolmuogumisseadiseid, veenduge, et need on seadmega ühendatud ja et neid kasutatakse õigesti. Tolmu-eemaldusseadise kasutamine vähendab tolmust põhjustatud ohte.

4) Elektriliste tööriistade hoolikas käsitlemine ja kasutamine

a) Ärge koormake seadet üle. Kasutage töö tegemiseks selleks ettenähtud elektrilist tööriista. Sobiva elektrilise tööriistaga töötate ettenähtud jõudluspiirides efektiivsemalt ja ohutult.

b) Ärge kasutage elektrilist tööriista, mille lüliti on rikkis. Elektriline tööriist, mida ei ole enam võimalik lülitist sisse ja välja lülitada, on ohtlik ning tuleb parandada.

c) Tõmmake pistik pistikupesast välja ja/või eemaldage seadmest aku enne seadme reguleerimist, tarvikute vahetamist ja seadme ärapanekut. See ettevaatusabinõu väldib elektrilise tööriista soovimatut käivitamist.

d) Kasutusvälisel ajal hoidke elektrilisi tööriistu lastele kättesaamatus kohas. Ärge laske seadet kasutada isikutel, kes seadet ei tunne või pole siintoodud juhiseid lugenud. Asjatundmatute isikute käes on elektrilised tööriistad ohtlikud.

e) Hoolitsege seadme eest korralikult. Kontrollige, kas seadme liikuvad osad töötavad veatult ega kiildu kuni. Veenduge, et seadme detailid ei ole murdunud või kahjustatud määral, mis mõjutab seadme töökindlust. Laske kahjustatud detailid enne seadme kasutamist parandada. Paljude õnnetuste põhjuseks on halvasti hooldatud elektrilised tööriistad.

f) Hoidke lõiketarvikud teravad ja puhtad. Hoolikalt hooldatud, teravate lõikeservadega lõiketarvikud kiilduvad harvemini kinni ja neid on lihtsam juhutada.

g) Kasutage elektrilist tööriista, lisavarustust, tarvikuid jne vastavalt siintoodud juhistele ning nii, nagu konkreetse sead-metüübi jaoks ette nähtud. Arvestage seejuures töötingimuste ja teostatava töö iseloomuga. Elektriliste tööriistade nõuetevastane kasutamine võib põhjustada ohtlikke olukordi.

5) Teenindus

a) Laske elektrilist tööriista parandada ainult kvalifitseeritud spetsialistidel, kes kasutavad originaalvaruosi. Nii tagate püsivalt seadme ohutu töö.

OHUTUSJUHISED

- Hoidke elektrilist tööriista kindlalt käes. Kruvide kinni- ja lahtikeeramisel võib lühiajaliselt esineda tugevaid reaktsiooni momente.
- Kinnitage töödeldav toorik. Kinnitusseadmete või kruustangidega kinnitatud toorik püsib kindlamalt kui käega hoides.
- Enne käestpanekut oodake, kuni elektriline tööriist on seiskunud. Kasutatav tarvik võib kinni kiilduda ja põhjustada kontrolli kaotuse seadme üle.
- Ärge kasutage elektrilist tööriista, mille toitejuhe on vigastatud. Ärge puudutage vigastatud toitejuhet; kui toitejuhe saab töötamise ajal vigastada, tõmmake pistik kõrbe pistikupesast välja. Vigastatud toitejuhe suurendab elektrilöögi ohtu.

TÖÖPÕHIMÕTTE KIRJELDUS

Kõik ohutusnõuded ja juhised tuleb läbi lugeda. Ohutusnõuete ja juhiste eiramise tagajärjeks võib olla elektrilööki, tulekahju ja/või rasked vigastused. Avage kokkuvolditud lehekülj, millel on toodud joonised seadme kohta, ja jätke see kasutus-juhendi lugemise ajaks lahti.

Nõuetekohane kasutamine

Seade on ette nähtud kruvide sisse- ja väljakeeramiseks.

MONTAAŽ

Tarviku vahetus (vt joonist A)

Tõmmake sügavuspääriik 4 suunaga ette maha. Keerake kruvikeeramistarvik I välja. Vajaduse korral võib välja ja tõmmata ja vahetada ka universaaladapteri 9. Pärast tarviku vahetamist asetage sügavuspääriik 4 uuesti kohale.

KÄSUTUS

Seadme kasutuselevõtt

- Pöörake tähelepanu võrgupinge! Võrgu-pinge peab ühtima tööriista andmesildil märgitud pingega. Andmesildil toodud 230 V seadmeid võib kasutada ka 220 V võrgupinge korral.

Pöörlemissuuna ümberlülitamine

Reverslülitiga 8 saate muuta seadme pöörlemis-suunda. Kui lüliti (sisse/välja) 7 on alla vajutatud, siis ei ole pöörlemissuuna muutmine võimalik.

Parem käik: Kruvide sissekeeramiseks viige reverslüli 8 lõpuni vasakule.

Vasak käik: Kruvide väljakeeramiseks viige reverslüli 8 lõpuni paremale.

Sisse-/väljalülitus

Seadme kasutuselevõtuks vajutage lüliti (sisse/välja) 7 alla ja hoidke seda all.

Selleks, et lukustada allavajutatud lüliti (sisse/välja) 7, vajutage lukustusnupule 6.

Selleks, et seadet välja lülitada, vabastage lüliti (sisse/välja) 7 või juhul, kui see on lukustusnupuga lukustatud, vajutage korraks lülitile (sisse/välja) 7 ja vabastage see siis.

Pöörete reguleerimine

Sisselülitatud seadme pöörete arvu saate sujuvalt reguleerida vastavalt lülitile (sisse/välja) 7 rakendatavale survele.

Kerge survega lülitile (sisse/välja) 7 reguleerite pöörded madalaks. Surve suurendamisega tõstate ka pöörete arvu.

Kruvide sissekeeramissügavuse reguleerimine (vt joonis B)

Reguleerimishültsiga 3 saab kruvipea sissekeeramissügavust toorikusse reguleerida 8 fikseerivas astmes pöörde kohta. Iga aste muudab sissekeeramissügavust 0,25 mm võrra.

Reguleerimishültsi 3 pööramisega päripäeva keerate kruvi sügavamale, reguleerimishültsi pööramisega vastupäeva keerate kruvi vähem sügavamale.

Vajaliku seadistuse saab kindlaks teha proovikruvi sissekeeramise abil.

Tööjuhised

- Kruvile asetamisel peab seade olema välja lülitatud. Pöörlevad tarvikud võivad kõhalt libiseda.

Asetage kruvi kruvikeeramistarvikule 1. Kruvi hoiab kinni universaaladapteri 9 magnet. Suruge kruvi otsa tugevasti vastu toorikut, kuni sügavuspiirik 4 seisab toorikul.

Lülitage seade sisse. Kruvi keeratakse toorikusse reguleeritud sügavusele sisse. Reduktor lahutatakse; padrun ei pöörle enam. Kontrollige kruvi sissekeeramissügavust ja reguleerige seda vajaduse korral.

Kruvide lahtikeeramiseks seadke reverslüli 8 vasakule käigule ja tõmmake sügavuspiirik 4 suunaga ette maha, ilma et pööraksite reguleerimishültsi.

Võite töötada ka koos paigaldatud sügavuspiirikuga 4, kui kohandate kruvi sissekeeramissügavust.

HOOLDUS JA TEENINDUS

Hooldus ja puhastus

- Enne mistahes tööde teostamist elektrilise tööriista kallal tõmmake pistik pistikupesast välja.
- Seadme laitmatu ja ohutu töö tagamiseks hoidke seade ja selle ventilatsioonivad puhtad.
- Tööriist ei vaja täiendavat määrimist.
- Rikkisoleku korral pöörduge SBM Group'i teeninduskeskusse.

KESKKONNAKAITSE

Transportimisel vigastuste vältimiseks toimetatakse tooted kohale spetsiaalses pakendis. Enamik pakkimaterjalidest kuulub teisesele töötusele, seetõttu palume anda need ära lähimasse spetsialiseeritud asutusse.

Toote kasutusaja läbimisel palume anda see ära Teeninduskeskusse või SBM Group'i lähimale esindajale utiliseerimiseks.

EE

TEHNISKIE PARAMETRI 1**INSTRUMENTA ELEMENTI 2****Attēlotās sastāvdaļas**

Attēloto sastāvdaļu numerācija atbilst numuriem elektroinstrumenta attēlā, kas sniegts ilustratīvajā lappusē.

- 1 Skrūvgrieža uzgalis*
- 2 Atdure
- 3 Rītenītis maksimālā darbības ātruma iestādīšanai
- 4 Ieskrūvēšanas dziļuma ierobežotājs
- 5 Turētājs stiprināšanai pie jostas
- 6 Taustiņš ieslēdzēja fiksēšanai
- 7 Ieslēdzējs
- 8 Griešanās virziena pārslēdzējs
- 9 Universālais turētājs

*Attēlotie vai aprakstītie piederumi neietilpst standarta piegādes komplektā.

VISPĀRĒJIE DROŠĪBAS NOTEIKUMI DARBAM AR ELEKTROINSTRUMENTIEM

Rūpīgi izlasiet visus drošības noteikumus. Šeit sniegto drošības noteikumu un norādījumu neievērošana var izraisīt aizdegšanos un būt par cēloni elektriskajam triecienam vai nopietnam savainojumam.

Pēc izlasīšanas uzglabājiet šos noteikumus turpmākai izmantošanai.

Turpmākajā izklāstā lietotais apzīmējums „Elektroinstrumenti” attiecas gan uz tīkla elektroinstrumentiem (ar elektrokabeļi), gan arī uz akumulatora elektroinstrumentiem (bez elektrokabeļa).

1) Drošība darba vietā

- a) Sekojiet, lai darba vieta būtu tīra un sakārtota. Nekārtīgā darba vietā un sliktā apgaismojumā var viegli notikt nelaimes gadījums.
- b) Nelietojiet elektroinstrumentu eksplozīvu vai ugunsdrošu vielu tuvumā un vietās ar paaugstinātu gāzes vai putekļu saturu gaisā. Darba laikā elektroinstrumenti nedaudz dzirkstējo, un tas var izsaukt viegli degošu putekļu vai tvaiku aizdegšanos.
- c) Lietojot elektroinstrumentu, neļaujiet nepiederošām personām un jo īpaši bērniem tuvoties darba vietai. Citu personu klātbūtne var novērst uzmanību, kā rezultātā jūs varat zaudēt kontroli pār elektroinstrumentu.

2) Elektrodrošība

- a) Elektroinstrumenta kontaktdakšai jābūt piemērotai elektrotīkla kontakttīgldai. Kontaktdakšas konstrukciju nedrīkst nekādā veidā mainīt. Nelietojiet kontaktdakšas salāgotājus, ja elektroinstrumenti caur kabeli tiek savienoti ar aizsargzēmējuma ķēdi. Neizmainītas konstrukcijas kontaktdakša, kas piemērota kontakttīgldai, ļauj samazināt elektriskā trieciena saņemšanas risku.
- b) Darba laikā nepieskarieties saņemtiem priekšmetiem, piemēram, caurulēm, radiatoriem, plītiem vai ledusskapjiem. Pieskaroties saņemtam virsmām, pieaug risks saņemt elektrisko triecienu.
- c) Nelietojiet elektroinstrumentu lietus laikā, neturiet to mitrumā. Mitrumam iekļūstot elektroinstrumentā, pieaug risks saņemt elektrisko triecienu.
- d) Nenesiet un nepiekariet elektroinstrumentu aiz elektrokabeļa. Neraujiet aiz kabeļa, ja vēlaties atvienot instrumentu no elektrotīkla kontakttīgldas. Sargājiet elektrokabeļi no karstuma, eļļas, asām šķautnēm un elektroinstrumenta kustīgajām daļām. Bojāts vai samezglojies elektrokabeļis var būt par cēloni elektriskajam triecienam.
- e) Darbinot elektroinstrumentu ārpus telpām, izmantojiet tā pievienošanai vienīgi tādus pagarinātājkabeļus, kuru lietošana ārpus telpām ir atļauta. Lietojot elektrokabeļi, kas piemēroti darbam ārpus telpām, samazinās risks saņemt elektrisko triecienu.
- f) Ja elektroinstrumentu tomēr nepieciešams lietot vietās ar paaugstinātu mitrumu, izmantojiet tā pievienošanai noplūdes strāvas aizsargreleju. Lietojot noplūdes strāvas aizsargreleju, samazinās risks saņemt elektrisko triecienu.

3) Personiskā drošība

- a) Darba laikā saglabājiet paškontroli un rīkojieties saskaņā ar veselo saprātu. Pārtrauciet darbu, ja jūtaties noguris vai atrodaties alkohola, narkotiku vai medikamentu izraisītā reibumā. Strādājot ar elektroinstrumentu, pat viens neuzmanības mirklis var būt par cēloni nopietnam savainojumam.
- b) Izmantojiet individuālos darba aizsardzības līdzekļus. Darba laikā nēsājiet aizsargbrilles. Individuālo darba aizsardzības līdzekļu (putekļu maskas, neslīdošu apavu un aizsargķiveres vai ausu aizsargu) pielietošana atbilstoši elektroinstrumenta tipam un veicamā darba raksturam ļauj izvairīties no savainojumiem.
- c) Nepieļaujiet elektroinstrumenta patvaļīgu ieslēgšanos. Pirms elektroinstrumenta pievienošanas elektrotīklam, akumulatora ievietošanas vai izņemšanas, kā arī pirms elektroinstrumenta pārņemšanas pārliecinieties, ka tas ir ieslēgts. Pāņemot elektroinstrumentu, ja pirksts atrodas uz ieslēdzēja, kā arī pievienojot to elektrobarošanas avotam laikā, kad elektroinstrumenti ir ieslēgts, var viegli notikt nelaimes gadījums.
- d) Pirms elektroinstrumenta ieslēgšanas neaizmirstiet izņemt no tā regulējošos instrumentus vai atslēgas. Regulējošais instruments vai atslēga, kas ieslēgšanas brīdī atrodas elektroinstrumenta kustīgajās daļās, var radīt savainojumu.

e) Darba laikā izvairieties ieņemt neērtu vai nedabisku ķermeņa stāvokli. Vienmēr ieturiet stingru stāju un centieties saglabāt līdzsvaru. Tas atvieglo instrumenta vadību neparedzētās situācijās.

f) Izvēlieties darbam piemērotu apģērbu. Darba laikā nenēsājiet brīvi plandošas drēbes un rotaslietas. Ne-
tūviniet matus, apģērbu un aizsargcimdus instrumenta kustīgajām daļām. Valģīgas drēbes, rotaslietas un gari mati var iekerties instrumenta kustīgajās daļās.

g) Ja elektroinstrumenta konstrukcija ļauj tam pievienot ārējo putekļu uzsūkšanas vai savākšanas/uzkrāšanas ierīci, sekojiet, lai tā būtu pievienota un pareizi darbo-
tos. Pielietojot putekļu uzsūkšanu vai savākšanu/uz-
krāšanu, samazinās to kaitīgā ietekme uz strādājošās
personas veselību.

4) Saudzējoša apiešanās un darbs ar elektroinstru- mentiem

a) Nepārslogojiet elektroinstrumentu. Katram darbam
izvēlieties piemērotu elektroinstrumentu. Elektroins-
truments darbojas labāk un drošāk pie nominālās slo-
dzes.

b) Nelietojiet elektroinstrumentu, ja ir bojāts tā ieslē-
dzējs. Elektroinstruments, ko nevar ieslēgt un izslēgt, ir
bīstams lietošanai un to nepieciešams remontēt.

c) Pirms elektroinstrumenta apkopes, regulēšanas vai
darbinstrumenta nomaigšanas atvienojiet tā kontaktakšu
no barojošā elektrotīkla vai izņemiet no tā akumulatoru.
Šādi iespējams novērst elektroinstrumenta nejaūšu
ieslēgšanos.

d) Ja elektroinstruments netiek lietots, uzglabājiet to
piemērotā vietā, kur elektroinstruments nav sasnied-
zams bērniem un personām, kuras neprot ar to rīko-
ties vai nav iepazīnušās ar šiem noteikumiem. Ja elek-
troinstrumentu lieto nekompetentas personas, tas var
apdraudēt cilvēku veselību.

e) Rūpīgi veiciet elektroinstrumenta apkalpošanu. Pār-
baudiet, vai kustīgās daļas darbojas bez traucējumiem
un nav iespiestas, vai kāda no daļām nav salauzta vai
bojāta, vai katra no tām pareizi funkcionē un pilda tai
paredzēto uzdevumu. Nodrošiniet, lai bojātās daļas
tiktu savlaicīgi nomainītas vai remontētas pilnvarotā
remontu darbnīcā. Daudzi nelaimes gadījumi notiek
tāpēc, ka elektroinstruments pirms lietošanas nav pie-
nācīgi apkalpots.

f) Savlaicīgi notīriet un uzasiniet griezošos darbinstru-
mentus. Rūpīgi kopti elektroinstrumenti, kas apgādāti
ar asiem griezējinstrumentiem, ļauj strādāt daudz ražī-
gāk un ir vieglāk vadāmi.

g) Lietojiet vienīgi tādus elektroinstrumentus, papild-
piederumus, darbinstrumentus utt., kas atbilst šeit
sniegtajiem norādījumiem, ņemot vērā arī konkrētos
darba apstākļus un pielietojuma īpatnības. Elektroins-
trumentu lietošana citiem mērķiem, nekā tiem, kuriem
to ir paredzējis ražotājfirma, ir bīstama un var novest
pie neparedzamām sekām.

5) Apkalpošana

a) Nodrošiniet, lai elektroinstrumenta remontu veiktu
kvalificēts personāls, nomaigai izmantojot oriģinālās
rezerves daļas un piederumus. Tikai tā iespējams pa-
nākt un saglabāt vajadzīgo darba drošības līmeni. Īpa-
šie darba drošības noteikumi

- Darba laikā stingri turiet instrumentu. Skrūvju pie-
skrūvēšanas vai atskrūvēšanas laikā uz rokām var
īslaicīgi iedarboties ievērojamas reaktīvais moments.
- Nostipriniet apstrādājamo priekšmetu. Iestiprinot
apstrādājamo priekšmetu skrūvspīlēs vai citā stipri-
nājuma ierīcē, strādāt ir drošāk, nekā tad, ja tas tiek
turēts ar rokām.
- Pirms elektroinstrumenta novietošanas nogaidiet,
līdz tā darbvārpsta pārtrauc griezties. Kustībā esošs
darbinstruments var iestrēgt, izsaucot kontroles
zaudēšanu pār elektroinstrumentu.
- Nelietojiet elektroinstrumentu, ja ir bojāts tā elek-
trokabelis. Ja elektrokabelis tiek bojāts darba laikā,
nepieskarieties tam, bet izvelciet kabeļa kontaktak-
šu no elektrotīkla kontaktligzdas. Strādājot ar instru-
mentu, kuram ir bojāts elektrokabelis, pieaug risks
saņemt elektrisko triecienu.

FUNKCIJU APRAKSTS

Rūpīgi izlasiet visus drošības noteikumus. Šeit sniegto
drošības noteikumu un norādījumu neievērošana var
izraisīt aizdegšanos un būt par cēloni elektriskajam
triecienam vai nopietnam savainojumam.

Lūdzam atvērt atlokāmo lappusi ar instrumenta attēlu
un turēt to atvērtu visu laiku, kamēr tiek lasīta lietoša-
nas pamācība.

Pielietojums

Instruments ir paredzēts skrūvju ieskrūvēšanai un iz-
skrūvēšanai.

SALIKŠANA

Darbinstrumenta nomaigā (skatīt attēlu A)

Pavelciet uz priekšu un noņemiet no elektroinstru-
menta ieskrūvēšanas dziļuma ierobežotāju 4. Izvelciet
skrūvgrieža uzgali 1. Vajadzības gadījumā no elek-
troinstrumenta var izņemt un nomainīt arī universālo
turētāju 9. Pēc darbinstrumenta nomaigšanas no jauna
uzbīdīet uz elektroinstrumenta ieskrūvēšanas dziļuma
ierobežotāju 4.

LIETOŠANA

Uzsākot lietošanu

- Pievadiet instrumentam pareizu spriegumu! Spriegumam elektrotīklā jāatbilst vērtībai, kas norādīta instrumenta marķējuma plāksnītē. Elektroinstrumenti, kas paredzēti 230 V spriegumam, var darboties arī no 220 V elektrotīkla.

Griešanās virziena izvēle

Lietojot griešanās virziena pārslēdzēju 8, var mainīt elektroinstrumenta darbvirpsta griešanās virzienu. Taču tas nav iespējams laikā, kad ir nospiests ieslēdzējs 7.

Griešanās virziens pa labi: lai ieskrūvētu skrūves, pārvietojiet griešanās virziena pārslēdzēju 8 līdz galam pa kreisi. Griešanās virziens pa kreisi: lai izskrūvētu skrūves, pārbīdīet griešanās virziena pārslēdzēju 8 līdz galam pa labi.

Ieslēgšana un izslēgšana Lai ieslēgtu elektroinstrumentu, nospiediet ieslēdzēju 7 un turiet to nospiestu.

Lai nospiestu ieslēdzēju 7 nostiprinātu ieslēgtā stāvoklī, nospiediet ieslēdzēja fiksēšanas taustiņu 6.

Lai izslēgtu elektroinstrumentu, atlaidiet ieslēdzēju 7 vai arī, ja tas ir nostiprināts ar fiksēšanas taustiņa 6 palīdzību, īslaicīgi nospiediet un atlaidiet ieslēdzēju 7.

Griešanās ātruma regulēšana

Instrumenta griešanās ātrumu var regulēt bezpakāpju veidā, mainot spiedienu uz ieslēdzēju 7.

Viegli nospiežot ieslēdzēju 7, darbvirpsta sāk griezties ar nelielu ātrumu. Palielinot spiedienu, pieaug arī griešanās ātrums.

Ieskrūvēšanas dziļuma iestādīšana (skatīt attēlu B)

Pagriežot regulējošo aptveri 3 par vienu apgriezieni, skrūves galvas ieskrūvēšanas dziļumu materiālā var izmainīt 8 pakāpēs ar rastrēšanu. Katrai pakāpei atbilst ieskrūvēšanas dziļuma izmaiņa par 0,25 mm.

Griežot regulējošo aptveri 3 pulksteņa rādītāju kustības virzienā, ieskrūvēšanas dziļums palielinās, bet, griežot aptveri pretēji pulksteņa rādītāju kustības virzienam, ieskrūvēšanas dziļums samazinās.

Optimālo iestādījumu vislabāk izvēlēties praktisku mēģinājumu ceļā.

Norādījumi darbam

- Kontaktējiet darbinstrumentu ar skrūves galvu tikai tad, ja elektroinstruments ir izslēgts. Rotējošs darbinstruments var noslīdēt no skrūves galvas.

Novietojiet skrūvi uz skrūvgrieža uzgaļa 1. Skrūvi uz uzgaļa notur universālā turētāja 9 radītais magnētiskais lauks. Spēcīgi piespiediet skrūves smaili skrūvējamā priekšmeta virsmai, līdz ieskrūvēšanas dziļuma ierobežotājs 4 piespiežas priekšmeta virsmai.

Ieslēdziet elektroinstrumentu. Skrūve tiek ieskrūvēta priekšmetā, līdz tiek sasniegts iestādītais ieskrūvēšanas dziļums. Pēc tam tiek pārtraukta darbvirpsta piedziņa, kā rezultātā darbinstruments pārtrauc griezties. Pārbaudiet ieskrūvēšanas dziļumu un vajadzības gadījumā to izmainiet.

Lai atskrūvētu skrūves, pārbīdīet griešanās virziena pārslēdzēju 8 stāvoklī, kas atbilst darbvirpsta griešanās virzienam pa kreisi, tad pavelciet uz priekšu un noņemiet ieskrūvēšanas dziļuma ierobežotāju 4, nepagriežot regulējošo aptveri.

Ieskrūvēšanas dziļuma izvēles laikā var strādāt arī ar noņemtu ieskrūvēšanas dziļuma ierobežotāju 4.

APKALPOŠANA UN APKOPE

Apkalpošana un tīrīšana

- Pirms elektroinstrumenta apkopes vai apkalpošanas izvelciet tā elektrokabeļa kontaktdakšu un barojošā elektrotīkla kontaktligzdas.
- Lai nodrošinātu instrumenta ilgstošu un nevainojamu darbību, uzturiet tīru tā korpusu un ventilācijas atveres.
- Instrumentam nav nepieciešama papildus eļļošana.
- Bojājumu gadījumā vērsieties SBM Group Servisa dienestā.

APKĀRTĒJĀS VIDES AIZSARDZĪBA

Lai izvairītos no bojājumu rašanās transportēšanas laikā, izstrādājums tiek piegādāts speciālā iepakojumā. Vairums iepakojuma materiālu ir atreizēji pārstrādājami, tāpēc lūdzam tos nodot tuvākajā specializētajā organizācijā.

Pēc izstrādājuma izmantošanas termiņa beigām lūdzam to nodot Servisa dienestā vai tuvākajam SBM Group dīlerim tā utilizācijai.

TECHNINĖS CHARAKTERISTIKOS 1**PRIETAISO ELEMENTAI 2****Pavaizduoti prietaiso elementai**

Numeriais pažymėti prietaiso elementus rasite šios instrukcijos puslapiuose pateiktuose paveikslėliuose.

- 1 Suktuvo antgalis*
- 2 Atraminė įvorė
- 3 Ratukas maksimaliems sukiamis reguliuoti
- 4 Sukimo gylio ribotuvas
- 5 Laikiklis tvirtinti prie diržo
- 6 Įjungimo-išjungimo jungiklio fiksatorius
- 7 Įjungimo-išjungimo jungiklis
- 8 Sukimosi krypties perjungiklis
- 9 Universalus suktuvo antgalių laikiklis

*Pavaizduoti ar aprašyti priedai į standartinį komplektą neįeina.

BENDROSIOS DARBO SU ELEKTRINIAIS ĮRANKIAIS SAUGOS NUORODOS

Perskaitykite visas šias saugos nuorodas ir reikalavimus. Jei nepaisysite žemiau pateiktų saugos nuorodų ir reikalavimų, gali trenkti elektros smūgis, kilti gaisras ir/arba galite sunkiai susižaloti arba sužaloti kitus asmenis. Išsaugokite šias saugos nuorodas ir reikalavimus, kad ir ateityje galėtumėte jais pasinaudoti. Toliau pateiktame tekste vartojama sąvoka „Elektrinis įrankis“ apibūdina įrankius, maitinamus iš elektros tinklo (su maitinimo laidu), ir akumulatorinius įrankius (be maitinimo laido).

1) Darbo vietos saugumas

- a) Darbo vieta turi būti švari ir gerai apšviesta. Netvarkinga arba blogai apšviesta darbo vieta gali tapti nelaimingų atsitikimų priežastimi.
- b) Nedirbkite su elektriniu įrankiu aplinkoje, kurioje yra degių skysčių, dujų ar dulkių. Elektriniai įrankiai gali kibirkščiuoti, o nuo kibirkščių dulkės arba susikaupę garai gali užsidegti.
- c) Dirbdami su elektriniu įrankiu neleiskite šalia būti žiūrovams, vaikams ir lankytojams. Nukreipę dėmesį į kitus asmenis galite nebesuvaldyti prietaiso.

2) Elektrosauga

- a) Elektrinio įrankio maitinimo laido kištukas turi atitikti tinklo kištukinio lizdo tipą. Kištuko jokia būdu negalima modifikuoti. Nenaudokite jokių kištuko adapterių su žemintais elektriniais įrankiais. Originalūs kištukai, tiksliai tinkantys elektros tinklo kištukiniam lizdui, sumažina elektros smūgio pavojų.
- b) Saugokitės, kad neprisiliestumėte prie įžemintų paviršių, pvz., vamzdžių, šildytuvų, viryklių ar šaldytuvų. Kai Jūsų kūnas yra įžemintas, padidėja elektros smūgio rizika.
- c) Saugokite prietaisą nuo lietaus ir drėgmės. Jei į elektrinį įrankį patenka vandens, padidėja elektros smūgio rizika.
- d) Nenaudokite maitinimo laido ne pagal paskirtį, t.y. neneškite elektrinio prietaiso paėmę už laido, nekabininkite ant laido, netraukite už jo, jei norite iš kištukinio lizdo ištraukti kištuką. Laidą patieskite taip, kad jo neveiktų karštis, jis neišsitemptų alyva ir jo nepažeistų aštrios detalės ar judančios prietaiso dalys. Pažeisti arba susipynę laidai gali tapti elektros smūgio priežastimi.
- e) Jei su elektriniu įrankiu dirbate lauke, naudokite tik tokius ilginamuosius laidus, kurie tinka ir lauko darbams. Naudojant lauko darbams pritaikytus ilginamuosius laidus, sumažėja elektros smūgio pavojus.
- f) Jei su elektriniu įrankiu neišvengiamai reikia dirbti drėgnoje aplinkoje, naudokite nuotėkio srovės saugiklį. Dirbant su nuotėkio srovės saugikliu sumažėja elektros smūgio pavojus.

3) Žmonių sauga

- a) Būkite atidūs, sutelkite dėmesį į tai, ką Jūs darote ir, dirbdami su elektriniu įrankiu, vadovaukitės sveiku protu. Nedirbkite su elektriniu įrankiu, jei esate pavargę arba vartojote narkotikų, alkoholio ar medikamentų. Akimirksnio neatidumas dirbant su elektriniu įrankiu gali tapti sunkių sužalojimų priežastimi.
- b) Visada dirbkite su asmens apsaugos priemonėmis ir apsauginiais akiniais. Naudojant asmens apsaugos priemones, pvz., respiratorių ar apsauginę kaukę, nelystancius batus, apsauginį šalimą, klausos apsaugos priemones ir kt., rekomenduojamas atitinkamai pagal naudojamą elektrinį įrankį, sumažėja rizika susižeisti.
- c) Saugokitės, kad neįjungtumėte prietaiso atsitiktinai. Prieš prijungdami elektrinį įrankį prie elektros tinklo ir/arba akumulatoriaus, prieš pakeldami ar nešdami įsitikinkite, kad jis yra išjungtas. Jeigu nešdami elektrinį įrankį pirštą laikysite ant jungiklio arba prietaisą įjungsite į elektros tinklą, kai jungiklis yra įjungtas, gali įvykti nelaimingas atsitikimas.
- d) Prieš įjungdami elektrinį įrankį pašalinkite reguliavimo įrankius arba veržlinius raktus. Prietaiso besisukančioje dalyje esantis įrankis ar raktas gali sužaloti.
- e) Stenkitės, kad kūnas visada būtų normalioje padėtyje. Dirbdami stovėkite saugiai ir visada išlaikykite pusiausvyrą. Tvirtai stovėdami ir gerai išlaikydami pusiausvyrą galėsite geriau kontroliuoti elektrinį įrankį netikėtose situacijose.

f) Dėvėkite tinkamą aprangą. Nedėvėkite plačių drabužių ir papuošalų. Saugokite plaukus, drabužius ir pirštines nuo besisukančių prietaiso dalių. Laisvus drabužius, papuošalus bei ilgus plaukus gali įtraukti besisukančios dalys.

g) Jei yra numatyta galimybė prijungti dulkių nusiurbimo ar surinkimo įrenginius, visada įsitikinkite, ar jie yra prijungti ir ar tinkamai naudojami. Naudojant dulkių nusiurbimo įrenginius sumažėja kenksmingas dulkių poveikis.

4) Rūpestinga elektrinių įrankių priežiūra ir naudojimas

a) Neperkraukite prietaiso. Naudokite Jūsų darbui tinkamą elektrinį įrankį. Su tinkamu elektriniu įrankiu Jūs dirbsite geriau ir saugiau, jei neviršysite nurodyto galimumo.

b) Nenaudokite elektrinio įrankio su sugedusiu jungikliu. Elektrinis įrankis, kurio nebegalima įjungti ar išjungti, yra pavojingas ir jį reikia remontuoti.

c) Prieš reguliuodami prietaisą, keisdami darbo įrankius ar prieš valydami prietaisą, iš elektros tinklo lizdo ištraukite kištuką ir/arba išimkite akumuliatorių. Ši atsargumo priemonė apsaugos jus nuo netikėto elektrinio įrankio įsijungimo.

d) Nenaudojamą prietaisą sandėliuokite vaikams ir nemokantiems juo naudotis asmenims neprieinamoje vietoje. Elektriniai įrankiai yra pavojingi, kai juos naudoja nepatyrę asmenys.

e) Rūpestingai prižiūrėkite elektrinį įrankį. Patikrinkite, ar besisukančios prietaiso dalys tinkamai veikia ir niekur nestringa, ar nėra sulūžusių ar pažeistų dalių, kurios trikdytų elektrinio įrankio veikimą. Prieš vėl naudojant prietaisą, pažeistos prietaiso dalys turi būti sutaisytos. Daugelio nelaimingų atsitikimų priežastis yra blogai prižiūrimi elektriniai įrankiai.

f) Pjovimo įrankiai turi būti aštrūs ir švarūs. Rūpestingai prižiūrėti pjovimo įrankiai su aštriomis pjaunamosiomis briaunomis mažiau stringa ir juos yra lengviau valdyti.

g) Elektrinį įrankį, papildomą įrangą, darbo įrankius ir t.t. naudokite taip, kaip nurodyta šioje instrukcijoje, ir atsižvelkite į darbo sąlygas ir atliekamą darbą. Naudojant elektrinius įrankius ne pagal paskirtį, gali susidaryti pavojingos situacijos.

5) Aptarnavimas

a) Elektrinį įrankį turi remontuoti tik kvalifikuoti specialistai ir naudoti tik originalias atsargines dalis. Taip galima garantuoti, jog prietaisas išliks saugus naudoti.

SAUGOS NUORODOS DIRBANTIEMS SU ŠIUO PRIETAISU

- Tvirtai laikykite prietaisą. Užveržiant ir atlaisvinant varžtus gali atsirasti trumpalaikis reakcijos momentas.
- Įtvirtinkite ruošinį. Veržimo įranga arba spaustuvais įtvirtintas ruošinys yra užfiksuojamas žymiai patikimiau nei laikant ruošinį ranka.
- Prieš padėdami prietaisą būtinai jį išjunkite ir palaukite, kol jo besisukančios dalys visiškai sustos. Darbo įrankis gali užstrigti, tuomet kyla pavojus nesuvaldyti prietaiso.
- Niekuomet nedirbkite su prietaisu, jeigu maitinimo laidas yra pažeistas. Jeigu darbo metu bus pažeistas ar nutrūks maitinimo laidas, jo nelieskite, bet tuojau pat ištraukite kištuką iš elektros tinklo lizdo. Pažeisti laidai padidina elektros smūgio riziką.

FUNKCIJŲ APRAŠYMAS

Perskaitykite visas šias saugos nuorodas ir reikalavimus. Jei nepaisysite žemiau pateiktų saugos nuorodų ir reikalavimų, gali trenkti elektros smūgis, kilti gaisras ir/arba galite sunkiai susižaloti arba sužaloti kitus asmenis. Atverskite lapą su prietaiso schema ir, skaitydami instrukciją, palikite šį lapą atversta.

Prietaiso paskirtis

Prietaisas yra skirtas varžtams įsukti ir atsukti.

MONTAVIMAS

Įrankių keitimas (žiūr. pav. A)

Traukite gylio ribotuva 4 į priekį ir nuimkite. Ištraukite suktuvo antgalį 1. Jei reikia, galima ištraukti bei pakeisti ir universalų suktuvo antgalių laikiklį 9. Pakeitę įrankį vėl įstatykite gylio ribotuva 4.

NAUDOJIMAS

Paruošimas naudoti

- Atkreipkite dėmesį į tinklo įtampą! Elektros tinklo įtampa turi atitikti prietaiso firminėje lentelėje nurodytą įtampą. 230 V pažymėtus prietaisus galima jungti ir į 220 V įtamos elektros tinklą.

Sukimosi krypties keitimas

Sukimosi krypties perjungikliu 8 galite keisti elektrinio įrankio sukimosi kryptį. Tačiau tuomet, kai jungiklis 7 yra nuspaustas, tai padaryti yra neįmanoma.

Dešininis sukimasis: norėdami įsukti varžtus, spauskite sukimosi krypties perjungiklį 8 į kairę iki atramos.

Kairinis sukimasis: norėdami išsukti varžtus, spauskite sukimosi krypties perjungiklį 8 į dešinę iki atramos.

Įjungimas ir išjungimas

Norėdami įjungti prietaisą, nuspauskite įjungimo išjungimo jungiklį 7 ir laikykite jį nuspausta.

Norėdami užfiksuoti nuspausta įjungimo išjungimo jungiklį 7, paspauskite fiksatoriaus mygtuką 6.

Norėdami išjungti prietaisą, atleiskite įjungimo išjungimo jungiklį 7, o jei jis yra užfiksuotas fiksatoriumi 6, trumpam nuspauskite ir atleiskite įjungimo išjungimo jungiklį 7.

Sūkių reguliavimas

Ijungto elektrinio prietaiso sūkių skaičių tolygiai galite reguliuoti atitinkamai spausdami įjungimo/išjungimo jungiklį 7.

Lengvai spaudžiant įjungimo-išjungimo jungiklį 7, prietaisas veikia mažais sūkiiais. Daugiau nuspaudus jungiklį, sūkiiai atitinkamai padidėja.

Įsukimo gylio nustatymas (žiūr. pav. B)

Reguliavimo įvore 3 galima perjungti 8 varžto galvutės įsukimo gylio į ruošinį pakopas.

Kiekviena pakopa įsukimo gylio pakeičiamas 0,25 mm. Jei reguliavimo įvore 3 sukate pagal laikrodžio rodyklę, įsukimo gylis didėja, jei sukate prieš laikrodžio rodyklę – įsukimo gylis mažėja.

Reikiama įsukimo gylį geriausiai nustatyti bandymais.

Darbo patarimai

- Į varžtą įremkite tik išjungtą prietaisą. Besisukantys darbo įrankiai gali nuslysti.

Pridėkite varžtą prie suktuvo antgalio 1. Universalus suktuvo antgalių laikiklis 9 magnetinė jėga laiko varžtą. Stipriai spauskite varžto smailųjį galą į ruošinį, į kurį norite sukti varžtą, kol gylio ribotuvus 4 atsirems į ruošinį. Elektrinį prietaisą įjunkite. Varžtas sukamas į ruošinį tol, kol pasiekiamas nustatytas įsukimo gylis. Pavara išjungžiama, įrankių įtvaras nebesisuka. Patikrinkite įsukimo gylį ir, jei reikia, nustatykite iš naujo.

Jei norite varžtus išsukti, sukimo krypties perjungiklį 8 perjunkite į kairinio sukimosi padėtį ir traukdami gylio ribotuvą 4 priekį jį nuimkite, nepasukdami reguliavimo įvorės.

Galite dirbti ir su uždėtu gylio ribotuvu 4, jei priderinate įsukimo gylį.

PRIEŽIŪRA IR SERVISAS

Priežiūra ir valymas

- Prieš atliekant bet kokius prietaiso reguliavimo ar

priežiūros darbus reikia ištraukti kištuką iš elektros tinklo lizdo.

- Reguliariai valykite elektrinį įrankį ir ventiliacines angas jo korpuse, tuomet galėsite dirbti kokybiškai ir saugiai.
- Įrankio nereikia papildomai sutepti.
- Sugedus įrankiui, kreipkitės į SBM Group Aptarnavimo tarnybą.

APLINKOS APSAUGA

Siekiant nepažeisti gamtinio gabenant, jis yra apsaugotas specialia pakuote. Daugumą pakavimo medžiagų galima pakartotinai perdirbti, todėl prašome atiduoti juos artimiausiai specializuotai organizacijai. Pasibaigus gamtinio galiojimo laikui, atiduokite jį utillizuoti Aptarnavimo tarnybai ar artimiausiam SBM Group plantintojui.

ТЕХНИЧЕСКИЕ ХАРАКТЕРИСТИКИ 1

УСТРОЙСТВО 2

Изображенные составные части

Нумерация составных частей выполнена по изображению на странице с иллюстрациями.

- 1 Бит-насадка*
- 2 Упорная гильза
- 3 Гильза установки упора глубины завинчивания
- 4 Упор глубины завинчивания
- 5 Регулятор максимальной скорости
- 6 Кнопка фиксирования выключателя
- 7 Выключатель
- 8 Переключатель направления вращения
- 9 Универсальный держатель бит-насадок

*Изображенные или описанные принадлежности не входят в стандартный комплект поставки.

КОМПЛЕКТНОСТЬ

Дополнительный комплект щеток
Инструкция по эксплуатации
Инструкция по технике безопасности
Гарантийная книжка

**ОБЩИЕ УКАЗАНИЯ
ПО ТЕХНИКЕ БЕЗОПАСНОСТИ ДЛЯ
ЭЛЕКТРОИНСТРУМЕНТОВ**

RU



Прочтите все указания и инструкции по технике безопасности. Упущения, допущенные при соблюдении указаний и инструкций по технике безопасности, могут стать причиной электрического поражения, пожара и тяжелых травм.

Сохраняйте эти инструкции и указания для будущего использования.

Использованное в настоящих инструкциях и указаниях понятие «электроинструмент» распространяется на электроинструмент с питанием от сети (со шнуром питания от электросети) и на аккумуляторный электроинструмент (без шнуром питания от электросети).

1) Безопасность рабочего места

а) Содержите рабочее место в чистоте и хорошо освещенным. Беспорядок или неосвещенные участки рабочего места могут привести к несчастным случаям.

б) Не работайте с этим электроинструментом во взрывоопасном помещении, в котором находятся горючие жидкости, воспламеняющиеся газы или пыль. Электроинструменты искрят, что может привести к воспламенению пыли или паров.

в) Во время работы с электроинструментом не допускайте близко к Вашему рабочему месту детей и посторонних лиц. При отвлечении Вы можете потерять контроль над электроинструментом.

2) Электробезопасность

а) Штепсельная вилка электроинструмента должна подходить к штепсельной розетке. Никким образом не изменяйте штепсельную вилку. Не применяйте переходных штекеров для электроинструментов с защитным заземлением. Неизменные штепсельные вилки и подходящие штепсельные розетки снижают риск поражения электротоком.

б) Предотвращайте телесный контакт с заземленными поверхностями, как то, с трубами, элементами отопления, кухонными плитами и холодильниками. При заземлении Вашего тела повышается риск поражения электротоком.

в) Защищайте электроинструмент от дождя и сырости. Проникновение воды в электроинструмент повышает риск поражения электротоком.

г) Не допускается использовать шнур не по назначению, например, для транспортировки или подвески электроинструмента, или для вытягивания вилки из штепсельной розетки. Защищайте шнур от воздействия высоких температур, масла, острых кромок или подвижных частей электроинструмента.

Поврежденный или спутанный шнур повышает риск поражения электротоком.

д) При работе с электроинструментом под открытым небом применяйте пригодные для этого кабели-удлинители. Применение пригодного для работы под открытым небом кабеля-удлинителя снижает риск поражения электротоком.

е) Если невозможно избежать применения электроинструмента в сыром помещении, то устанавливайте выключатель защиты от токов повреждения. Применение выключателя защиты от токов повреждения снижает риск электрического поражения.

3) Безопасность людей

а) Будьте внимательными, следите за тем, что Вы делаете и продумано начинайте работу с электроинструментом. Не пользуйтесь электроинструментом в усталом состоянии или, если Вы находитесь под влиянием наркотиков, спиртных напитков или лекарств. Один момент невнимательности при работе с электроинструментом может привести к серьезным травмам.

б) Применяйте средства индивидуальной защиты и всегда защитные очки. Использование средств индивидуальной защиты, как то, защитной маски, обуви на нескользящей подошве, защитного шлема или средств защиты органов слуха в зависимости от вида работы электроинструмента снижает риск получения травм.

в) Предотвращайте непреднамеренное включение электроинструмента. Перед подключением электроинструмента к электропитанию и/или к аккумулятору убедитесь в выключенном состоянии электроинструмента. Если Вы при транспортировке электроинструмента держите палец на выключателе или включенный электроинструмент подключаете к сети питания, то это может привести к несчастному случаю.

г) Убирайте установочный инструмент или гаечные ключи до включения электроинструмента. Инструмент или ключ, находящийся во вращающейся части электроинструмента, может привести к травмам.

д) Не принимайте неестественное положение корпуса тела. Всегда занимайте устойчивое положение и держите всегда равновесие. Благодаря этому Вы можете лучше контролировать электроинструмент в неожиданных ситуациях.

е) Носите подходящую рабочую одежду. Не носите широкую одежду и украшения. Держите волосы, одежду и рукавицы вдали от движущихся частей. Широкая одежда, украшения или длинные волосы могут быть затянуты вращающимися частями.

ж) При наличии возможности установки пылеотсасывающих и пылесборных устройств проверяйте их присоединение и правильное использование. Применение пылеотсоса может снизить опасности, создаваемые пылью.

4) Бережное и правильное обращение и использование электроинструментов

а) Не перегружайте электроинструмент. Используйте для Вашей работы предназначенный для этого электроинструмент. С подходящим электроинструментом Вы работаете лучше и надежнее в указанном диапазоне мощности.

б) Не работайте с электроинструментом с неисправным выключателем. Электроинструмент, который не поддается включению или выключению, опасен и должен быть отремонтирован.

в) До начала наладки электроинструмента, перед заменой принадлежностей и прекращением работы отключайте штепсельную вилку от розетки сети и/или выньте аккумулятор. Эта мера предосторожности предотвращает непреднамеренное включение электроинструмента.

г) Храните неиспользуемые электроинструменты недоступно для детей. Не разрешайте пользоваться электроинструментом лицам, которые незнакомы с ним или не читали настоящих инструкций. Электроинструменты опасны в руках неопытных лиц.

д) Тщательно ухаживайте за электроинструментом. Проверяйте безупречную функцию и ход движущихся частей электроинструмента, отсутствие поломок или повреждений, отрицательно влияющих на функцию электроинструмента. Поврежденные части должны быть отремонтированы до использования электроинструмента. Плохое обслуживание электроинструментов является причиной большого числа несчастных случаев.

е) Держите режущий инструмент в заточенном и чистом состоянии. Заботливо ухоженные режущие инструменты с острыми режущими кромками режут заклиниваются и их легче вести.

ж) Применяйте электроинструмент, принадлежности, рабочие инструменты и т.п. в соответствии с настоящими инструкциями. Учитывайте при этом рабочие условия и выполняемую работу. Использование электроинструментов для непредусмотренных работ может привести к опасным ситуациям.

5) Сервис

а) Ремонт Вашего электроинструмента поручайте только квалифицированному персоналу и только с применением оригинальных запасных частей. Этим обеспечивается сохранность безопасности электроинструмента.

Специфичные для электроинструмента указания по безопасности

- Держите крепко электроинструмент в руках. При завинчивании и отвинчивании винтов/шурупов могут кратковременно возникать высокие обратные моменты.
- Крепление заготовки. Заготовка, установленная в зажимное приспособление или в тиски, удерживается более надежно, чем в Вашей руке.
- Выждать полную остановку электроинструмента и только после этого выпустить его из рук. Рабочий инструмент может заесть и это может привести к потере контроля над электроинструментом.
- Не работайте с электроинструментом с поврежденным шнуром питания. Не касайтесь поврежденного шнура, отсоедините вилку от штепсельной розетки, если шнур был поврежден во время работы. Поврежденный шнур повышает риск поражения электрическим током.

ОПИСАНИЕ ФУНКЦИИ

Прочтите все указания и инструкции по технике безопасности. Упущения, допущенные при соблюдении указаний и инструкций по технике безопасности, могут стать причиной электрического поражения, пожара и тяжелых травм. Пожалуйста, откройте раскладную страницу с иллюстрациями электроинструмента и оставляйте ее открытой пока Вы изучаете руководство по эксплуатации.

Применение по назначению

Настоящий электроинструмент предназначен для ввертывания и вывертывания шурупов.

СБОРКА

Замена рабочего инструмента (см. рис. А)

Снимите упор глубины 4 вперед. Вытяните бит для завинчивания 1. При надобности можно также вытянуть и универсальный держатель бита 9 и заменить его.

После замены рабочего инструмента вставьте упор глубины 4 на место.

РАБОТА С ИНСТРУМЕНТОМ

Включение электроинструмента

- Учитывайте напряжение сети! Напряжение источника тока должно соответствовать данным на типовой табличке электроинструмента. Электроинструменты на 230 В могут работать также и при напряжении в 220 В.

Установка направления вращения

Выключателем направления вращения 8 можно изменять направление вращения электроинструмента. При вжатом выключателе 7 это, однако, невозможно.

Правое направление вращения: Для завертывания шурупов выжать переключатель направления вращения 8 налево до упора.

Левое направление вращения: Для вывертывания шурупов выжать переключатель направления вращения 8 направо до упора.

Включение/выключение

Для включения электроинструмента нажать на выключатель 7 и держать его вжатым.

Для фиксации выключателя 7 во включенном положении нажмите кнопку фиксации 6.

Для выключения электроинструмента отпустите выключатель 7 или, если он был зафиксирован кнопкой фиксации 6, нажмите и отпустите выключатель 7.

Установка числа оборотов

Вы можете бесступенчато регулировать число оборотов включенного электроинструмента, изменяя для этого усилие нажатия выключателя 7.

При слабом нажатии на выключатель 7 электроинструмент работает с низким числом оборотов. С увеличением силы нажатия число оборотов увеличивается.

Установка глубины завинчивания (см. рис. В)

С помощью установочной гильзы 3 можно предварительно выбрать глубину завинчивания головки шурупа в деталь 8 фиксированными ступенями на оборот. Одна ступень соответствует изменению глубины завинчивания на 0,25 мм.

При вращении установочной гильзы 3 по часовой стрелке глубина завинчивания увеличивается, при вращении против часовой стрелки глубина завинчивания уменьшается.

Требуемую настройку следует определить пробным завинчиванием.

Указания по применению

- Устанавливайте электроинструмент на шуруп только в выключенном состоянии.

Вращающиеся рабочие инструменты могут соскользнуть.

Введите шуруп в бит 1. Шуруп удерживается магнитным универсальным держателем 9.

Прижмите острие шурупа к привинчиваемому материалу так, чтобы упор глубины завинчивания 4 встал на деталь.

Включите электроинструмент. Шуруп ввинчивается в деталь до достижения установленной глубины завинчивания. Привод отключается и держатель рабочего инструмента больше не вращается. Проверьте глубину завинчивания и при надобности подрегулируйте.

Для вывинчивания шурупов установите переключатель направления вращения 8 на левое вращение и снимите упор глубины завинчивания 4 вперед не вращая при этом установочной гильзы.

Вы можете работать также и с установленным упором завинчивания 4, предварительно подогнав его к глубине завинчивания.

ТЕХОБСЛУЖИВАНИЕ И СЕРВИС

Техобслуживание и очистка

- До начала работ по обслуживанию и настройке электроинструмента отсоединяйте вилку шнура сети от штепсельной розетки.
- Для обеспечения качественной и безопасной работы следует постоянно содержать электроинструмент и вентиляционные прорези в чистоте.
- Инструмент не требует дополнительной смазки.
- В случае неисправностей обратитесь в Службу сервиса SBM Group.

ТЕХНІЧНІ ХАРАКТЕРИСТИКИ 1**БУДОВА 2****Зображені компоненти**

Нумерація зображених компонентів посилається на зображення електроприладу на сторінці з малюнком.

- 1 Біта*
- 2 Упорна втулка
- 3 Втулка для регулювання обмежувача глибини закручування
- 4 Обмежувач глибини закручування
- 5 Регулятор максимальної швидкості
- 6 Кнопка фіксації вимикача
- 7 Вимикач
- 8 Перемикач напрямку обертання
- 9 Універсальний затискач біт

*Зображене чи описане приладдя не належить до стандартного обсягу поставки.

КОМПЛЕКТНІСТЬ

Додатковий комплект щіток
Інструкція з експлуатації
Інструкція з техніки безпеки
Гарантійна книжка

**ЗАГАЛЬНІ ПОПЕРЕДЖЕННЯ
ДЛЯ ЕЛЕКТРОПРИЛАДІВ**

Прочитайте всі попередження і вказівки. Недодержання попереджень і вказівок може призводити до удару електричним струмом, пожежі та/або серйозних травм.

Добре зберігайте на майбутнє ці попередження і вказівки.

Під поняттям «електроприлад» в цих попередженнях мається на увазі електроприлад, що працює від мережі (з електрокабелем) або від акумуляторної батареї (без електрокабелю).

1) Безпека на робочому місці

а) Тримайте своє робоче місце в чистоті і забезпечте добре освітлення робочого місця. Безлад або погане освітлення на робочому місці можуть призводити до нещасних випадків.

б) Не працюйте з електроприладом у середовищі, де існує небезпека вибуху внаслідок присутності горючих рідин, газів або пилу. Електроприлади можуть породжувати іскри, від яких може займатися пил або пари.

в) Під час праці з електроприладом не підпускайте до робочого місця дітей та інших людей. Ви можете втратити контроль над приладом, якщо Ваша увага буде відвернута.

2) Електрична безпека

а) Штепсель електроприладу повинен пасувати до розетки. Не дозволяється що-небудь міняти в штепселі. Для роботи з електроприладами, що мають захисне заземлення, не використовуйте адаптери. Використання оригінального штепселя та належної розетки зменшує ризик удару електричним струмом.

б) Уникайте контакту частин тіла із заземленими поверхнями, як напр., трубами, батареями опалення, плитами та холодильниками. Коли Ваше тіло заземлене, існує збільшена небезпека удару електричним струмом.

в) Захищайте прилад від дощу і вологи. Попадання води в електроприлад збільшує ризик удару електричним струмом.

г) Не використовуйте кабелів для перенесення електроприладу, підвішування або витягування штепселя з розетки. Захищайте кабель від жару, олії, гострих країв та деталей приладу, що рухаються. Пошкодження або закручений кабель збільшує ризик удару електричним струмом.

д) Для зовнішніх робіт обов'язково використовуйте лише такий подовжувач, що придатний для зовнішніх робіт. Використання подовжувача, що розрахований на зовнішні роботи, зменшує ризик удару електричним струмом.

е) Якщо не можна запобігти використанню електроприладу у вологому середовищі, використовуйте захисний автомат (FI-). Використання захисного автомата (FI-) зменшує ризик удару електричним струмом.

3) Безпека людей

а) Будьте уважними, слідуйте за тим, що Ви робите, та розсудливо поводьтеся під час роботи з електроприладом. Не користуйтеся електроприладом, якщо Ви стомлені або знаходитесь під дією наркотиків, спиртних напоїв або лік. Мить неувважності при користуванні електроприладом може призводити до серйозних травм.

б) Вдягайте особисте захисне спорядження та обов'язково вдягайте захисні окуляри. Вдягання особистого захисного спорядження, як напр., – в залежності від виду робіт – захисної маски, спецвзуття, що не ковзається, каски та навушників, зменшує ризик травм.

в) Уникайте ненавмисного вмикання. Перш ніж вмикати електроприлад в електромережу або встромляти акумуляторну батарею, брати його в руки або переносити, впевніться в тому, що електроприлад вимкнений. Тримання пальця на вимикачі під час перенесення електроприладу або встромлення в розетку увімкненого приладу може призводити до травм.

г) Перед тим, як вмикати електроприлад, приборіть налагоджувальні інструменти та гайковий ключ. Знаходження налагоджувального інструмента або ключа в деталі, що обертається, може призводити до травм.

д) Уникайте неприродного положення тіла. Зберігайте стійке положення та завжди зберігайте рівновагу. Це дозволить Вам краще зберігати контроль над електроприладом у несподіваних ситуаціях.

е) Вдягайте придатний одяг. Не вдягайте просторий одяг та прикраси. Не підставляйте волосся, одяг та рукавиці до деталей приладу, що рухаються. Просторий одяг, довге волосся та прикраси можуть попадати в деталі, що рухаються.

ж) Якщо існує можливість монтувати пиловідсмоктувальні або пилоопловлювальні пристрої, переконайтеся, щоб вони були добре під'єднані та правильно використовувалися. Використання пиловідсмоктувального пристрою може зменшити небезпеки, зумовлені пилом.

4) Правильне поводження та користування електроприладами

а) Не перевантажуйте прилад. Використовуйте такий прилад, що спеціально призначений для відповідної роботи. З придатним приладом Ви з меншим ризиком отримаєте кращі результати роботи, якщо будете працювати в зазначеному діапазоні потужності.

б) Не користуйтеся електроприладом з пошкодженим вимикачем. Електроприлад, який не можна увімкнути або вимкнути, є небезпечним і його треба відремонтувати.

в) Перед тим, як регулювати що-небудь на приладі, міняйте приладдя або ховати прилад, витягніть штепсель із розетки та/або витягніть акумуляторну батарею.

Ці попереджувальні заходи з техніки безпеки зменшують ризик ненавмисного запуску приладу.

г) Ховайте електроприлади, якими Ви саме не користуєтесь, від дітей. Не дозволяйте користуватися електроприводом особам, що не знайомі з його роботою або не читали ці вказівки. У разі застосування недосвідченими особами прилади несуть в собі небезпеку.

д) Старанно доглядайте за електроприладом. Перевіряйте, щоб рухомі деталі приладу бездоганно працювали та не заїдали, не були поламаними або настільки пошкодженими, щоб це могло вплинути на функціонування електроприладу. Пошкоджені деталі треба відремонтувати, перш ніж ними можна знову користуватися. Велика кількість нещасних випадків спричиняється поганим доглядом за електроприладами.

е) Тримайте різальні інструменти нагостреними та в чистоті. Старанно доглянуті різальні інструменти з гострим різальним краєм менше застряють та їх легше вести.

ж) Використовуйте електроприлад, приладдя до нього, робочі інструменти т.і. відповідно до цих вказівок. Беріть до уваги при цьому умови роботи та специфіку виконуваної роботи. Використання електроприладів для робіт, для яких вони не передбачені, може призводити до небезпечних ситуацій.

5) Сервіс

а) Віддавайте свій прилад на ремонт лише кваліфікованим фахівцям та лише з використанням оригінальних запчастин. Це забезпечить безпечність приладу на довгий час.

СПЕЦИФІЧНІ ДЛЯ ПРИЛАДУ ВКАЗІВКИ З ТЕХНІКИ БЕЗПЕКИ

- Добре тримайте електроприлад. При закручуванні і розкручуванні гвинтів можуть коротко виникати високі реакційні моменти.
- Закріплюйте оброблюваний матеріал. За допомогою затискного пристрою або лещат оброблюваний матеріал фіксується надійніше ніж при триманні його в руці.
- Перед тим, як покласти електроприлад, зачекайте, поки він не зупиниться. Адже робочий інструмент може зачепитися за що-небудь, що призведе до втрати контролю над електроприладом.
- Не користуйтеся електроприладом з пошкодженим електрошнуром. Якщо під час роботи електрошнур буде пошкоджено, не торкайтеся пошкодженого електрошнурів і витягніть штепсель з розетки. Пошкоджений електрошнур збільшує небезпеку удару електричним струмом.

ОПИС ПРИНЦИПУ РОБОТИ

Прочитайте всі попередження і вказівки. Недодержання попереджень і вказівок може призводити до удару електричним струмом, пожежі та/або серйозних травм.

Будь ласка, розгорніть сторінку із зображенням приладу і тримайте її перед собою увесь час, коли будете читати інструкцію.

Призначення приладу

Прилад призначений для закручування і викручування гвинтів.

МОНТАЖ

Заміна робочого інструмента (див. мал. А)

Потягніть обмежувач глибини 4 уперед і зніміть його. Витягніть біту 1. За необхідністю можна витягнути і поміняти також і універсальний затискач біт 9. Після заміни робочого інструмента знову надіньте обмежувач глибини 4.

РОБОТА

Початок роботи

- Зважайте на напругу в мережі! Напруга джерела струму повинна відповідати значенню, що зазначене на табличці з характеристиками електроприладу. Електроприлад, що розрахований на напругу 230 В, може працювати також і при 220 В.

Встановлення напрямку обертання

За допомогою перемикача напрямку обертання 8 можна міняти напрямок обертання інструмента. Однак це не можливо, якщо натиснутий вимикач 7.

Обертання праворуч: Для закручування гвинтів по-суньте перемикач напрямку обертання 8 до упору ліворуч.

Обертання ліворуч: Для викручування гвинтів по-суньте перемикач напрямку обертання 8 до упору праворуч.

Вмикання/вимикання

Щоб увімкнути електроприлад, натисніть на вимикач 7 і тримайте його натиснутим.

Щоб зафіксувати натиснутий вимикач 7, натисніть на кнопку фіксації 6.

Щоб вимкнути електроприлад, відпустіть вимикач 7 або, якщо він зафіксований кнопкою фіксації 6, коротко натисніть на вимикач 7 та знову відпустіть його.

Регулювання кількості обертів

Кількість обертів увімкнутого електроприладу можна плавно регулювати більшим чи меншим натисканням на вимикач 7.

При легкому натисканні на вимикач 7 прилад працює з малою кількістю обертів. Із збільшенням сили натискання кількість обертів збільшується.

Регулювання глибини закручування гвинтів (див. мал. В)

За допомогою втулки 3 глибину закручування головки гвинта в матеріал можна задавати у 8 ступенів за один оберт. За один крок глибина закручування міняється на 0,25 мм.

Повертанням втулки 3 за стрілкою годинника глибина закручування збільшується, повертанням втулки проти стрілки годинника глибина закручування зменшується.

Необхідну настройку краще всього визначати шляхом спроб.

Вказівки щодо роботи

- Приставляйте електроприлад до гвинта лише у вимкненому стані. Робочі інструменти, що обертаються, можуть зісковзувати.

Підведіть гвинт до біти 1. Гвинт утримується магнітом універсального затискача біт 9. З силою встроїть кінчик гвинта в матеріал, щоб обмежувач глибини закручування 4 уперся в матеріал.

Увімкніть електроприлад. Гвинт закручується в матеріал до досягнення встановленої глибини закручування. Привод розмикається; затискач робочого інструмента більше не крутиться.

Перевірте глибину закручування і за необхідністю відрегулюйте її.

Для відкручування гвинтів встановіть перемикач напрямку обертання 8 на обертання ліворуч і потягніть обмежувач глибини закручування 4 уперед, щоб зняти його, але не повертайте при цьому втулку для

регулювання обмежувача глибини закручування. Ви можете працювати також і з встроєним обмежувачем глибини закручування 4, якщо Вам треба припасувати глибину закручування.

ТЕХНІЧНЕ ОБСЛУГОВУВАННЯ І СЕРВІС

Технічне обслуговування і очищення

- Перед будь-якими маніпуляціями з електроприладом витягніть штепсель з розетки.
- Щоб електроприлад працював якісно і надійно, тримайте прилад і вентиляційні отвори в чистоті.
- Інструмент не потребує додаткового змащення.
- У разі несправностей зверніться в Службу сервісу SBM Group.

PARAMETRY TECHNICZNE 1**CZĘŚCI SKŁADOWE NARZĘDZIA 2****Przedstawione graficznie komponenty**

Numeracja przedstawionych graficznie komponentów odnosi się do schematu elektronarzędzia na stronach graficznych.

- 1 Wkładka bit*
- 2 Tuleja ogranicznika głębokości (przednia część)
- 3 Tuleja nastawy głębokości wkręcania
- 4 Ogranicznik głębokości
- 5 Pokrętko do kontrola maksymalnej prędkości obrotowej
- 6 Przycisk blokady włącznika/wyłącznika
- 7 Włącznik/wyłącznik
- 8 Przełącznik kierunku obrotów
- 9 Uniwersalny uchwyt bitu

*Przedstawiony na rysunkach lub opisany osprzęt nie wchodzi w skład wyposażenia standardowego.

OGÓLNE PRZEPISY BEZPIECZEŃSTWA DLA ELEKTRONARZĘDZI

Należy przeczytać wszystkie wskazówki i przepisy. Błędy w przestrzeganiu poniższych wskazówek mogą spowodować porażenie prądem, pożar i/lub ciężkie obrażenia ciała.

Należy starannie przechowywać wszystkie przepisy i wskazówki bezpieczeństwa dla dalszego zastosowania.

Użyte w poniższym tekście pojęcie „elektronarzędzie” odnosi się do elektronarzędzi zasilanych energią elektryczną z sieci (z przewodem zasilającym) i do elektronarzędzi zasilanych akumulatorami (bez przewodu zasilającego).

1) Bezpieczeństwo miejsca pracy

a) Stawisko pracy należy utrzymywać w czystości i dobrze oświetlone. Nieporządek w miejscu pracy lub nieoświetlona przestrzeń robocza mogą być przyczyną wypadków.

b) Nie należy pracować tym elektronarzędziem w otoczeniu zagrożonym wybuchem, w którym znajdują się np. łatwopalne ciecze, gazy lub pyły. Podczas pracy elektronarzędziem wytwarzają się iskry, które mogą spowodować zapłon.

c) Podczas użytkowania urządzenia zwrócić uwagę na to, aby dzieci i inne osoby postronne znajdowały się w bezpiecznej odległości. Odwrócenie uwagi może spowodować utratę kontroli nad narzędziem.

2) Bezpieczeństwo elektryczne

a) Wtyczka elektronarzędzia musi pasować do gniazda. Nie wolno zmieniać wtyczki w jakikolwiek sposób. Nie wolno używać wtyków adapterowych w przypadku elektronarzędzi z uzziemieniem ochronnym. Niezmiennione wtyczki i pasujące gniazda zmniejszają ryzyko porażenia prądem.

b) Należy unikać kontaktu z uziemionymi powierzchniami jak rury, grzejniki, piece i lodówki. Ryzyko porażenia prądem jest większe, gdy ciało użytkownika jest uziemione.

c) Urządzenie należy zabezpieczyć przed deszczem i wilgocią. Przedostanie się wody do elektronarzędzia podwyższa ryzyko porażenia prądem.

d) Nigdy nie należy używać przewodu do innych czynności. Nigdy nie należy nosić elektronarzędzia, trzymając je za przewód, ani używać przewodu do zawieszania urządzenia; nie wolno też wyciągać wtyczki z gniazodka pociągając za przewód. Przewód należy chronić przed wysokimi temperaturami, należy go trzymać z dala od oleju, ostrych krawędzi lub ruchomych części urządzenia. Uszkodzone lub splątane przewody zwiększają ryzyko porażenia prądem.

e) W przypadku pracy elektronarzędziem pod gołym niebem, należy używać przewodu przedłużającego, dostosowanego również do zastosowań zewnętrznych. Użycie właściwego przedłużacza (dostosowanego do pracy na zewnątrz) zmniejsza ryzyko porażenia prądem.

f) Jeżeli nie da się uniknąć zastosowania elektronarzędzia w wilgotnym otoczeniu, należy użyć wyłącznika ochronnego różnicowoprądowego. Zastosowanie wyłącznika ochronnego różnicowo-prądowego zmniejsza ryzyko porażenia prądem.

3) Bezpieczeństwo osób

a) Podczas pracy z elektronarzędziem należy zachować ostrożność, każdą czynność wykonywać uważnie i z rozwagą. Nie należy używać elektronarzędzia, gdy jest się zmęczonym lub będąc pod wpływem narkotyków, alkoholu lub lekarstw. Moment nieuwagi przy użyciu elektronarzędzia może stać się przyczyną poważnych urazów ciała.

b) Należy nosić osobiste wyposażenie ochronne i zawsze okulary ochronne. Noszenie osobistego wyposażenia ochronnego – maski przeciwpyłowej, obuwia z podeszwami przeciwpoślizgowymi, kasku ochronnego lub środków ochrony słuchu (w zależności od rodzaju i zastosowania elektronarzędzia) – zmniejsza ryzyko obrażeń ciała.

c) Należy unikać niezamierzonego uruchomienia narzędzia. Przed włożeniem wtyczki do gniazodka i/lub podłączeniem do akumulatora, a także przed podniesieniem lub przeniesieniem elektronarzędzia, należy upewnić się, że elektronarzędzie jest wyłączone. Trzymanie palca na wyłączniku podczas przenoszenia elektronarzędzia lub podłączenie do prądu włączonego narzędzia, może stać się przyczyną wypadków.

d) Przed włączeniem elektronarzędzia, należy usunąć narzędzia nastawcze lub klucze. Narzędzie lub klucz, znajdujący się w ruchomych częściach urządzenia mogą doprowadzić do obrażeń ciała.

e) Należy unikać nienaturalnych pozycji przy pracy. Należy dbać o stabilną pozycję przy pracy i zachowanie równowagi. W ten sposób możliwa będzie lepsza kontrola elektronarzędzia w nieprzewidzianych sytuacjach.

f) Należy nosić odpowiednie ubranie. Nie należy nosić luźnego ubrania ani biżuterii. Włosy, ubranie i rękawice należy trzymać z daleka od ruchomych części. Luźne ubranie, biżuteria lub długie włosy mogą zostać wciągnięte przez ruchome części.

g) Jeżeli istnieje możliwość zamontowania urządzeń odsysających i wychwytyjących pył, należy upewnić się, że są one podłączone i będą prawidłowo użyte. Użycie urządzeń odsysającego pył może zmniejszyć zagrożenie pyłami.

4) Prawidłowa obsługa i eksploatacja elektronarzędzi

a) Nie należy przeciążać urządzenia. Do pracy używać należy elektronarzędzia, które są do tego przewidziane. Odpowiednio dobranym elektronarzędziem pracuje się w danym zakresie wydajności lepiej i bezpieczniej.

b) Nie należy używać elektronarzędzia, którego włącznik/wyłącznik jest uszkodzony. Elektronarzędzie, którego nie można włączyć lub wyłączyć jest niebezpieczne i musi zostać naprawione.

c) Przed regulacją urządzenia, wymianą osprzętu lub po zaprzestaniu pracy narzędziem, należy wyciągnąć wtyczkę z gniazda i/lub usunąć akumulator. Ten środek ostrożności zapobiega niezamierzonemu włączeniu się elektronarzędzia.

d) Nieużywane elektronarzędzia należy przechowywać w miejscu niedostępnym dla dzieci. Nie należy udostępniać narzędzia osobom, które go nie znają lub nie przeczytały niniejszych przepisów. Używane przez niedoświadczonych osoby elektronarzędzia są niebezpieczne.

e) Konieczna jest należyta konserwacja elektronarzędzia. Należy kontrolować, czy ruchome części urządzenia działają bez zarzutu i nie są zablokowane, czy części nie są pęknięte lub uszkodzone w taki sposób, który miałby wpływ na prawidłowe działanie elektronarzędzia. Uszkodzone części należy przed użyciem urządzenia oddać do naprawy. Wiele wypadków spowodowanych jest przez niewłaściwą konserwację elektronarzędzi.

f) Należy stale dbać o ostrość i czystość narzędzi tnących. O wiele rzadziej dochodzi do zakleszczenia się narzędzia tnącego, jeżeli jest ono starannie utrzymane. Zadbane narzędzia łatwiej się też prowadzi.

g) Elektronarzędzia, osprzęt, narzędzia pomocnicze itd. należy używać zgodnie z niniejszymi zaleceniami. Uwzględnić należy przy tym warunki i rodzaj wykonywanej pracy. Niezgodne z przeznaczeniem użycie elektronarzędzia może doprowadzić do niebezpiecznych sytuacji.

5) Serwis

a) Naprawę elektronarzędzia należy zlecić jedynie wykwalifikowanemu fachowcowi i przy użyciu oryginalnych części zamiennych. To gwarantuje, że bezpieczeństwo urządzenia zostanie zachowane.

SZCZEGÓLNE PRZEPISY BEZPIECZEŃSTWA DLA URZĄDZENIA

- Trzymać mocno elektronarzędzie. Podczas dokręcania i luzowania śrub mogą wystąpić krótkotrwałe wysokie momenty reakcji.
- Należy zabezpieczyć obrabiany przedmiot. Zamocowanie obrabianego przedmiotu w urządzeniu mocującym lub imadle jest bezpieczniejsze niż trzymanie go w rękę.
- Przed odłożeniem elektronarzędzia, należy poczekać, aż znajdzie się ono w bezruchu. Narzędzie robocze może się zablokować i doprowadzić do utraty kontroli nad elektronarzędziem.
- Nie wolno używać elektronarzędzia do uszkodzonym przewodem. Nie należy dotykać uszkodzonego przewodu; w przypadku uszkodzenia przewodu podczas pracy, należy wyciągnąć wtyczkę z gniazda. Uszkodzone przewody podwyższają ryzyko porażenia prądem.

OPIS FUNKCJONOWANIA

Należy przeczytać wszystkie wskazówki i przepisy. Błędy w przestrzeganiu poniższych wskazówek mogą spowodować porażenie prądem, pożar i/lub ciężkie obrażenia ciała.

Należy otworzyć rozkładaną stronę z rysunkiem urządzenia i pozostawić ją rozłożoną podczas czytania instrukcji obsługi.

Użycie zgodne z przeznaczeniem

Urządzenie jest przeznaczone do wkręcania i wykręcania śrub.

MONTAŻ

Wymiana narzędzi (zob. rys. A)

Zdjąć ogranicznik głębokości 4, zsuwając go do przodu. Wyjąć końcówkę wkręcającą 1. Jeżeli zaistnieje taka potrzeba, można też wyjąć i wymienić uchwyt uniwersalny 9. Po dokonaniu wymiany narzędzia, należy ponownie ogranicznik głębokości 4.

PRACA

Uruchomienie

- Należy zwrócić uwagę na napięcie sieci! Napięcie źródła prądu musi zgadzać się z danymi na tabliczce znamionowej elektronarzędzia. Elektronarzędzia przeznaczone do pracy pod napięciem 230 V można przyłączać również do sieci 220 V.

Ustawianie kierunku obrotów

Przełącznikiem obrotów 8 można zmienić kierunek obrotów elektronarzędzia. Przy wciśniętym włączniku/wyłączniku 7 jest to jednak niemożliwe.

Bieg w prawo: Aby wkręcić śrubę, należy nacisnąć przełącznik kierunku obrotów 8 w lewo do oporu.

Bieg w lewo: Aby wykręcić śrubę, należy nacisnąć przełącznik kierunku obrotów 8 w prawo do oporu.

Włączanie/wyłączanie

W celu włączenia elektronarzędzia nacisnąć włącznik/wyłącznik 7 i przytrzymać w tej pozycji.

W celu unieruchomienia wciśniętego włącznika/wyłącznika 7 należy nacisnąć przycisk blokady 6.

W celu wyłączenia elektronarzędzia, należy zwolnić włącznik/wyłącznik 7, lub gdy jest on unieruchomiony przyciskiem blokady 6, nacisnąć krótko włącznik/wyłącznik 7, a następnie zwolnić.

Ustawianie prędkości obrotowej

Prędkość obrotowa włączonego elektronarzędzia może być regulowana bezstopniowo, w zależności od siły nacisku na włącznik/wyłącznik 7.

Lekki nacisk na włącznik/wyłącznik 7 oznacza niską prędkość obrotową. Wraz ze zwiększającym się naciskiem prędkość obrotowa rośnie.

Nastawianie głębokości wkręcania (zob. rys. B)

Za pomocą tulei 3 można ustalić głębokość zanurzenia główki śruby/wkrętu w materiale. Na każdy obrót przypada 8 stopni. Przekręcenie o jeden stopień zmienia głębokość wkręcania o 0,25 mm.

Obracanie tulei 3 w kierunku zgodnym z ruchem wskazówek zegara zwiększa głębokość wkręcania, obracanie w kierunku przeciwnym do ruchu wskazówek zegara zmniejsza głębokość wkręcania.

Właściwą głębokość wkręcania można ustalić przeprowadzając wkręcanie próbne.

Wskazówki dotyczące pracy

- Przed przyłożeniem elektronarzędzia do śruby należy je wyłączyć. Obracające się narzędzia robocze mogą ześlizgnąć się z łba śruby.

Nalożyć śrubę na końcówkę wkręcającą 1. Śruby i wkręty są automatycznie przytrzymywane przez siłę magnetyczną uniwersalnego uchwytu narzędziowego 9. Wcisnąć czubek śruby w obrabiany materiał, aż ogranicznik głębokości wkręcania 4 dotknie jego powierzchni. Włączyć elektronarzędzie. Rozpocznie się wkręcanie śruby w materiał, aż do osiągnięcia nastawionej uprzednio głębokości. Napęd zostaje wyłączony; uchwyt narzędziowy przestaje się obracać. Skontrolować głębokość wkręcania i – w razie potrzeby – podregulować.

Do wykręcania śrub należy ustawić funkcję „obrotu w lewo” za pomocą przełącznika obrotów 8 i zdjąć – zsuwając do przodu – ogranicznik głębokości wkręcania 4, nie przekraczając przy tym tulei nastawy.

Po dopasowaniu głębokości wkręcania, możliwa jest też praca z nałożonym ogranicznikiem głębokości 4.

KONSERWACJA I SERWIS

Konserwacja i czyszczenie

- Przed wszystkimi pracami przy elektronarzędziu należy wyciągnąć wtyczkę z gniazda.
- Aby zapewnić bezpieczną i wydajną pracę, elektronarzędzie i szczeliny wentylacyjne należy utrzymywać w czystości.
- Urządzenie nie wymaga dodatkowego smarowania.
- W przypadku pojawienia się usterki, np. zużycia części, należy skontaktować się z najbliższym sprzedawcą SBM Group.

ŚRODOWISKO

W celu zabezpieczenia urządzenia przed uszkodzeniami w czasie transportu, jest ono dostarczane w odpowiednio mocnym opakowaniu. Większość materiałów można poddać ponownej utylizacji. Należy umieścić materiały w odpowiednich dla ich właściwości pojemnikach utylizacyjnych. Nie używany już sprzęt można oddać do miejscowego sprzedawcy SBM Group. Zostanie on odpowiednio zutylizowany w sposób bezpieczny dla środowiska.

TECHNICKÉ ÚDAJE 1

PRVKY PŘÍSTROJE 2

Zobrazené komponenty

Číslování zobrazených komponent se vztahuje na zobrazení elektronářadí na grafické straně.

- 1 Šroubovací bit*
- 2 Dorazové pouzdro
- 3 Nastavovací objímka hloubkového dorazu zašroubování
- 4 Hloubkový doraz zašroubování
- 5 Kolečko na kontrola maximální rychlosti
- 6 Aretační tlačítko spínače
- 7 Spínač
- 8 Přepínač směru otáčení
- 9 Univerzální držák bitů

*Zobrazené nebo popsané příslušenství nepatří do standardní dodávky.

VŠEOBECNÁ VAROVNÁ UPOZORNĚNÍ PRO ELEKTRONÁŘADÍ



Čtěte všechna varovná upozornění a pokyny. Zanedbání při dodržování varovných upozornění a pokynů mohou mít za následek úder elektrickým proudem, požár a/nebo těžká poranění.

Všechna varovná upozornění a pokyny do budoucna uschovejte.

Ve varovných upozorněních použitý pojem „elektronářadí“ se vztahuje na elektronářadí provozované na el. síti (se síťovým kabelem) a na elektronářadí provozované na akumulátoru (bez síťového kabelu).

1) Bezpečnost pracovního místa

- a) Udržujte Vaše pracovní místo čisté a dobře osvětlené. Nepořádek nebo neosvětlené pracovní oblasti mohou vést k úrazům.
- b) S elektronářadím nepracujte v prostředí ohroženém explozí, kde se nacházejí hořlavé kapaliny, plyny nebo prach. Elektronářadí vytváří jiskry, které mohou prach nebo páry zapálit.
- c) Děti a jiné osoby udržujte při použití elektronářadí daleko od Vašeho pracovního místa. Při rozptýlení můžete ztratit kontrolu nad strojem.

2) Elektrická bezpečnost

- a) Připojovací zástrčka elektronářadí musí lícovat se zásuvkou. Zástrčka nesmí být žádným způsobem upravena. Společně s elektronářadím s ochranným uzemněním nepoužívejte žádné adaptérové zástrčky. Neupravené zástrčky a vhodné zásuvky snižují riziko úderu elektrickým proudem.
- b) Zabraňte kontaktu těla s uzemněnými povrchy, jako např. topení, sporáky a chladničky. Je-li Vaše tělo uzemněno, existuje zvýšené riziko úderu elektrickým proudem.

c) Chraňte stroj před deštěm a vlhkem. Vniknutí vody do elektronářadí zvyšuje nebezpečí úderu elektrickým proudem.

d) Dbejte na účel kabelu, nepoužívejte jej k nošení či zavěšení elektronářadí nebo k vytáhnutí zástrčky ze zásuvky. Udržujte kabel daleko od tepla, oleje, ostrých hran nebo pohyblivých dílů stroje. Poškozené nebo spletené kabely zvyšují riziko úderu elektrickým proudem.

e) Pokud pracujete s elektronářadím venku, použijte pouze takové prodlužovací kabely, které jsou způsobilé i pro venkovní použití. Použití prodlužovacího kabelu, jež je vhodný pro použití venku, snižuje riziko úderu elektrickým proudem.

f) Pokud se nelze vyhnout provozu elektronářadí ve vlhkém prostředí, použijte proudový chránič. Nasazení proudového chrániče snižuje riziko úderu elektrickým proudem.

3) Bezpečnost osob

a) Budte pozorní, dávejte pozor na to, co děláte a přistupujte k práci s elektronářadím rozumně. Nepoužívejte žádné elektronářadí pokud jste unaveni nebo pod vlivem drog, alkoholu nebo léků. Moment nepozornosti při použití elektronářadí může vést k vážným poraněním.

b) Noste osobní ochranné pomůcky a vždy ochranné brýle. Nošení osobních ochranných pomůcek jako maska proti prachu, ochranná přilba nebo sluchátka, podle druhu nasazení elektronářadí, snižují riziko poranění.

c) Zabraňte neúmyslnému uvedení do provozu. Přesvědčte se, že je elektronářadí vypnuté dříve než jej uchopíte, poneseťe či připojíte na zdroj proudu a/nebo akumulátor. Máte-li při nošení elektronářadí prst na spínači nebo pokud stroj připojíte ke zdroji proudu zapnutý, pak to může vést k úrazům.

d) Než elektronářadí zapnete, odstraňte seřizovací nástroje nebo šroubováky. Nástroj nebo klíč, který se nachází v otáčivém dílu stroje, může vést k poranění.

e) Vyvarujte se abnormálního držení těla. Zajistěte si bezpečný postoj a udržujte vždy rovnováhu. Tím můžete elektronářadí v neočekávaných situacích lépe kontrolovat.

f) Noste vhodný oděv. Nenoste žádný volný oděv nebo šperky. Vlasy, oděv a rukavice udržujte daleko od pohyblivých se dílů. Volný oděv, šperky nebo dlouhé vlasy mohou být zachyceny pohyblivými se díly.

g) Lze-li namontovat odsávací či zachycující přípravky, přesvědčte se, že jsou připojeny a správně použity. Použití odsávání prachu může snížit ohrožení prachem.

4) Svědomité zacházení a používání elektronářadí

a) Stroj nepřetěžujte. Pro svou práci použijte k tomu určené elektronářadí. S vhodným elektronářadím budete pracovat v udané oblasti výkonu lépe a bezpečněji.

b) Nepoužívejte žádné elektronářadí, jehož spínač je vadný. Elektronářadí, které nelze zapnout či vypnout je nebezpečné a musí se opravit.

c) Než provedete seřízení stroje, výměnu dílů příslušenství nebo stroj odložíte, vytáhněte zástrčku ze zásuvky a/nebo odstraňte akumulátor. Toto preventivní opatření zabrání neúmyslnému zapnutí elektronářadí.

d) Uchovávejte nepoužívané elektronářadí mimo dosah dětí. Nenechte stroj používat osobám, které se strojem nejsou seznámeny nebo nečetly tyto pokyny.

Elektronářadí je nebezpečné, je-li používáno nezkušenými osobami.

e) Pečujte o elektronářadí svědomitě. Zkontrolujte, zda pohyblivé díly stroje bezvadně fungují a nevzpřichují se, zda díly nejsou zlomené nebo poškozené tak, že je omezena funkce elektronářadí. Poškozené díly nechte před nasazením stroje opravit. Mnoho úrazů má příčinu ve špatně udržovaném elektronářadí.

f) Řezné nástroje udržujte ostré a čisté. Pečlivě ošetřované řezné nástroje s ostrými řeznými hranami se méně vzpřichují a dají se lehčeji vést.

g) Používejte elektronářadí, příslušenství, nasazovací nástroje apod. podle těchto pokynů. Respektujte přitom pracovní podmínky a prováděnou činnost. Použití elektronářadí pro jiné než určující použití může vést k nebezpečným situacím.

5) Servis

a) Nechte Vaše elektronářadí opravit pouze kvalifikovaným odborným personálem a pouze s originálními náhradními díly. Tím bude zajištěno, že bezpečnost stroje zůstane zachována.

PODLE TYPU STROJE SPECIFIKOVANÉ BEZPEČNOSTNÍ POKYNY

- Držte elektronářadí pevně. Při utahování a povolování šroubů se mohou krátkodobě vyskytovat vysoké reakční momenty.
- Zajistěte obrobek. Obrobek pevně uchycený upínacím přípravkem nebo svěrákem je držen bezpečněji než Vaší rukou.
- Než jej odložíte, počkejte až se elektronářadí zastaví. Nasazovací nástroj se může vzpřichit a vést ke ztrátě kontroly nad elektronářadím.
- Nepoužívejte elektronářadí s poškozeným kabelem. Pokud se kabel během práce poškodí, pak se jej nedotýkejte a vytáhněte síťovou zástrčku. Poškozené kabely zvyšují riziko elektrického úderu.

FUNKČNÍ POPIS

Čtěte všechna varovná upozornění a pokyny. Zanedbání při dodržování varovných upozornění a pokynů mohou mít za následek úraz elektrickým proudem, požár a/nebo těžká poranění.

Vyklopte prosím odklápěcí stranu se zobrazením stroje a nechte tuto stranu během čtení návodu k obsluze otevřenou.

Určující použití

Stroj je určen k zašroubování a uvolňování šroubů.

MONTÁŽ

Výměna nástroje (viz obr. A)

Hloubkový doraz 4 stáhněte dopředu. Šroubovací bit 1 vytáhněte ven. Při potřebě může být vytažen a vyměněn i univerzální držák bitů 9. Po provedení výměně nástroje hloubkový doraz 4 opět nastrčte.

PROVOZ

Uvedení do provozu

- Dbejte síťového napětí! Napětí zdroje proudu musí souhlasit s údaji na typovém štítku elektronářadí. Elektronářadí označené 230 V smí být provozováno i na 220 V.

Nastavení směru otáčení

Pomocí přepínače směru otáčení 8 můžete změnit směr otáčení elektronářadí. Při stlačeném spínači 7 to však není možné.

Chod vpravo: pro zašroubování šroubů přetlačte přepínač směru otáčení 8 až na doraz doleva.

Běh vlevo: pro vyšroubování šroubů přetlačte přepínač směru otáčení 8 až na doraz doprava.

Zapnutí – vypnutí

K uvedení elektronářadí do provozu stlačte spínač 7 a podržte jej stlačený.

K aretaci stlačeného spínače 7 stlačte aretační tlačítko 6.

K vypnutí elektronářadí spínač 7 uvolněte popř. je-li aretačním tlačítkem 6 zaaretován, spínač 7 krátce stlačte a potom jej uvolněte.

Nastavení počtu otáček

Počet otáček zapnutého elektronářadí můžete plynule regulovat podle toho, jak dalece stlačíte spínač 7.

Lehký tlak na spínač 7 způsobí nízký počet otáček. S rostoucím tlakem se počet otáček zvyšuje.

Nastavení hloubky zašroubování (viz obr. B)

Pomocí nastavovací objímky 3 lze předvolit hloubku zašroubování hlavy šroubu do obrobku v 8 západkových vstupních na otáčku. Každý stupeň odpovídá změně hloubky zašroubování o 0,25 mm.

Otáčení nastavovací objímky 3 ve směru hodinových ručiček poskytuje větší hloubku zašroubování, otáčení proti směru hodinových ručiček menší hloubku zašroubování.

Potřebné nastavení zjistíte nejlépe zkušebními zašroubováními.

Pracovní pokyny

- Na šroub nasadte pouze vypnuté elektronářadí. Otáčeji se nasazovací nástroje mohou sklouznout.

Šroub nasadte na šroubovací bit 1. Šroub je přidržen přílnavou silou magnetu univerzálního držáku bitů 9. Hrot šroubu silou přitlačte proti přišroubovávanému materiálu až hloubkový doraz zašroubování 4 stojí na obrobku.

Zapněte elektronářadí. Šroub se zašroubovává do obrobku až je dosaženo nastavené hloubky zašroubování. Pohon se rozpojí; nástrojový držák se již neotáčí. Zkontrolujte hloubku zašroubování a případně ji dolaďte.

Pro uvolnění šroubů nastavte přepínač směru otáčení 8 na běh vlevo a doraz hloubky zašroubování 4 stáhněte dopředu bez otáčení nastavovací objímky.

Můžete pracovat i s nasazeným dorazem hloubky zašroubování 4, pokud hloubku zašroubování přizpůsobíte.

ÚDRŽBA A SERVIS

Údržba a čištění

- Před každou prací na elektronářadí vytáhněte zástrčku ze zásuvky.
- Udržujte elektronářadí a větrací otvory čisté, abyste pracovali dobře a bezpečně.
- Stroj nevyžaduje žádné další mazání.
- Pokud se vyskytne závada, např. po opotřebením některé součástky, obraťte se prosím na místního prodejce SBM Group.

ŽIVOTNÍ PROSTŘEDÍ

Z důvodů ochrany stroje před poškozením během přepravy se stroj dodává v masivním obalu. Většinu obalového materiálu lze recyklovat. Odevzdejte tyto materiály na příslušných recyklačních místech. Nepotřebné stroje odevzdejte místnímu prodejci SBM Group. Zde budou zlikvidovány způsobem bezpečným pro životní prostředí.

TEHNIČKI PODACI 1**DELOVI ALATKE 2****Komponente sa slike**

Označavanje brojevima komponenti sa slika odnosi se na prikaz električnog alata na grafičkoj strani.

- 1 Umetak uvrtača*
- 2 Čaura graničnika
- 3 Čaura za podešavanje graničnika dubine uvrtnja
- 4 Graničnik dubine uvrtnja
- 5 Točak za kontrolu maksimalne brzine
- 6 Taster za fiksiranje prekidača za uključivanje-isključivanje
- 7 Prekidač za uključivanje-isključivanje
- 8 Preklopnik smeru okretanja
- 9 Univerzalni dršač umetka

*Pribor sa slike ili koji je opisan ne spada u standardni obim isporuka.

OPŠTA UPOZORENJA ZA ELEKTRIČNE ALATE

Čitajte sva upozorenja i uputstva. Propusti kod pridržavanja upozorenja i uputstava mogu imati za posledicu električni udar, požar i/ili teške povrede.

Čuvajte sva upozorenja i uputstva za budućnost. Pojam upotrebljen u upozorenjima „električni alat“ odnosi se na električne alate sa radom na mreži (sa mrežnim kablom) i na električne alate sa radom na akumulator (bez mrežnog kabla).

1) Sigurnost na radnom mestu

- a) Držite Vaše radno područje čisto i dobro osvetljeno. Nered ili neosvetljena radna područja mogu voditi nesrećama.
- b) Ne radite sa električnim alatom u okolini ugroženoj eksplozijom, u kojoj se nalaze zapaljive tečnosti, gasovi ili prašine. Električni alati prave varnice koje mogu zapaliti prašinu ili isparenja.
- c) Držite podalje decu i druge osobe za vreme korišćenja električnog alata. Prilikom rada možete izgubiti kontrolu nad aparatom.

2) Električna sigurnost

- a) Priključni utikač električnog alata mora odgovarati utičnici. Utikač nesme nikako da se menja. Ne upotrebljavajte adaptore utikača zajedno sa električnim alatima zaštićenim uzemljenjem. Ne promenjeni utikači i odgovarajuće utičnice smanjuju rizik električnog udara.
- b) Izbegavajte kontakt telom sa uzemljenim površinama kao cevi, grejanja, šporet i rashladni ormani. Postoji povećani rizik od električnog udara ako je Vaše telo uzemljeno.
- c) Držite aparat što dalje od kiše ili vlage. Prodor vode u električni alat povećava rizik od električnog udara.
- d) Strano svrsi ne nosite električni alat za kabl, ne vešajte ga ili ne izvlačite ga iz utičnice. Držite kabl dalje od vreline, ulja, oštih ivica ili delova aparata koji se pokreću. Oštećeni ili uvrtni kablovi povećavaju rizik električnog udara.
- e) Ako sa električnim alatom radite u prirodi, upotrebljavajte samo produžne kablove koji su pogodni za spoljnu upotrebu. Upotreba produžnog kabla uzemljenog za spoljnu upotrebu smanjuje rizik od električnog udara.
- f) Ako rad električnog alata ne može da se izbegne u vlažnoj okolini, koristite prekidač strujne zaštite pri kvaru. Upotreba prekidača strujne zaštite pri kvaru smanjuje rizik od električnog udara.

3) Sigurnost osoblja

- a) Budite pažljivi, pazite na to, šta radite i idite razumno na posao sa Vašim električnim alatom. Ne koristite električni alat ako ste umorni ili pod uticajem droge, alkohola ili lekova. Momenat nepažnje kod upotrebe električnog alata može voditi ozbiljnim povredama.
- b) Nosite ličnu zaštitnu opremu i uvek zaštitne naočare. Nošenje lične zaštitne opreme, kao maske za prašinu, sigurnosne cipele koje ne kliču, zaštitni šlem ili zaštitu za sluh, zavisno od vrste i upotrebe električnog alata, smanjuju rizik od povreda.
- c) Izbegavajte nenamerno puštanje u rad. Uverite se da je električni alat isključen, pre nego što ga priključite na struju i/ili na akumulator, uzmete ga ili nosite. Ako prilikom nošenja električnog alata držite prst na prekidaču ili aparat uključen priključujete na struju, može ovo voditi nesrećama.
- d) Uklonite alate za podešavanje ili ključeve za zavrtnje, pre nego što uključite električni alat. Neki alat ili ključ koji se nalazi u rotirajućem delu aparata, može voditi nesrećama.
- e) Izbegavajte nenormalno držanje tela. Pobrinite se uvek da stabilno stojite i održavajte u svako doba ravnotežu. Na taj način možete bolje kontrolisati električni alat u neočekivanim situacijama.
- f) Nosite pogodnu odeću. Ne nosite široku odeću ili nakit. Držite kosu, odeću i rukavice dalje od pokretnih delova. Opušteno odelo, dugu kosu ili nakit mogu zahvatiti rotirajući delovi.
- g) Ako mogu da se montiraju uređaji za usisavanje i skupljanje prašine, uverite se da li su priključeni i upotrebljeni kako treba. Upotreba usisavanja prašine može smanjiti opasnosti od prašine.

4) Brižljiva upotreba i ophodjenje sa električnim alatima

- Ne preopterećujte aparat. Upotrebljavajte za Vaš posao električni alat odredjen za to. Sa odgovarajućim električnim alatom radite bolje i sigurnije u navedenom području rada.
- Ne koristite nikakav električni alat čiji je prekidač u kvaru. Električni alat koji se ne može više uključiti ili isključiti, je opasan i mora se popraviti.
- Izvucite utikač iz utičnice i/ili uklonite akumulator pre nego što preduzmete podešavanja na aparatu, promenu delova pribora ili ostavite aparat. Ova mera opreza sprečava nenamernan start električnog alata.
- Čuvajte nekorišćene električne alate izvan dometa dece. Ne dozvoljavajte korišćenje aparata osobama koje ne poznaju aparat ili nisu pročitale ova uputstva. Električni alati su opasni, kada ih koriste neiskusne osobe.
- Održavajte brižljivo električni alat. Kontrolišite da li pokretni delovi aparata besprekorno funkcionišu i ne „lepe“, da li su delovi polomljeni ili su tako oštećeni da je oštećena funkcija električnog alata. Popravite ove oštećene delove pre upotrebe. Mnoge nesreće imaju svoje uzroke u loše održavanim električnim alatima.
- Održavajte alate za sečenja oštre i čiste. Brižljivo održavani alati za sečenja sa oštrim ivicama manje „slepljuju“ i lakše se vode.
- Upotrebljavajte električni alat, pribor, alate koji se umeću itd. prema ovim uputstvima. Obratite pažnju pritom na uslove rada i posao koji morate obaviti. Upotreba električnih alata za druge namene koje nisu predviđene, može voditi opasnim situacijama.

5) Servisi

- Neka Vam Vaš električni alat popravlja samo kvalifikovano osoblje i samo sa originalnim rezervnim delovima. Tako se obezbeđuje, da ostane sačuvana sigurnost aparata.

SIGURNOSNA UPUTSTVA SPECIFIČNA ZA APARATE

- Dobro i čvrsto držite električni alat. Kod stezanja i odvrtnja zavrtnja mogu na kratko nastati visoki reakcioni momenti.
- Obezbedite radni komad. Radni komad kojeg čvrsto drže zatezni uredjaji ili stega sigurnije se drži nego sa Vašom rukom.
- Sačekajte da se električni alat umiri, pre nego što ga ostavite. Upotrebljeni alat se može zakačiti i gubitkom kontrole voditi preko električnog alata.
- Ne koristite električni alat sa oštećenim kablom. Ne dodirujte oštećeni kabl i izvucite mrežni utikač ako je kabl za vreme rada oštećen. Oštećeni kabl povećava rizik od električnog udara.

OPIS FUNKCIJA

Čitajte sva upozorenja i uputstva. Propusti kod pridržavanja upozorenja i uputstava mogu imati za posledicu električni udar, požar i/ili teške povrede. Molimo da otvorite preklopljenu stranicu sa prikazom aparata i ostavite ovu stranicu otvorenu, dok čitate uputstvo za rad.

Upotreba prema svrsi

Aparat je odredjen za uvrtnje i odvrtnje zavrtnja.

MONTAŽA

Promena alata (pogledajte sliku A)

Povucite dubinski graničnik 4 na gore. Izvucite umećak odvrtke 1 napolje. Pri potrebi može se i univerzalni držač umetaka 9 izvuci i promeniti. Natakните ponovo posle izvršene promene alata dubinski graničnik 4.

Rad

Puštanje u rad

- Obratite pažnju na napon mreže! Napon strujnog izvora mora biti usaglašen sa podacima tipske tablice električnog alata. Električni alati označeni sa 230 V mogu da rade i sa 220 V.

Podešavanje smera okretanja Sa preklopnikom smera okretanja 8 možete menjati smer okretanja električnog alata. Kod pritisnutog prekidača za uključivanje-isključivanje 7 ovo nije moguće.

Desni smer: Za uvrtnje zavrtnja pritisnite preklopnik za smer okretanja 8 u levo do graničnika.

Levi smer: Za odvrtnje zavrtnja pritisnite preklopnik za smer okretanja 8 u desno do graničnika.

Uključivanje-isključivanje

Pritisnite za puštanje u rad električnog alata prekidač za uključivanje-isključivanje 7 i držite ga pritisnut.

Za fiksiranje pritisnutog prekidača za uključivanje-isključivanje 7 pritisnite taster za fiksiranje 6.

Da bi električni alat isključili pustite prekidač za uključivanje-isključivanje 7 odnosno ako je blokiran sa tasterom za fiksiranje 6, pritisnite prekidač za uključivanje-isključivanje 7 na kratko i potom ga pustite.

Podešavanje broja obrtaja

Možete broj obrtaja uključenog električnog alata regulisati kontinuirano, zavisno od toga koliko ste pritisnuli prekidač za uključivanje-isključivanje 7.

Lak pritisak na prekidač za uključivanje-isključivanje 7 utiče na niski broj obrtaja. Sa rastućim pritiskom povećava se broj obrtaja.

Podešavanje dubine uvrtnja (pogledajte sliku B)

Sa čaurom za podešavanje 3 može se unapred izabrati dubina uvrtnja zavrtnja u radni komad 8 u stupnjevima sa preskakanjem po obrtaju. Svaki stupanj odgovara promeni dubine uvrtnja za 0,25 mm.

Okretanje čaure za podešavanje 3 u pravcu kazaljke na satu daje veću dubinu uvrtnja, okretanje nasuprot smeru kazaljke na satu je manja dubina uvrtnja.

Potrebno podešavanje dobićete najbolje sa probom uvrtnja.

SK

Uputstva za rad

- Stavljajte električni alat samo isključen na zavrtanj. Upotrebljeni alati koji se okreću mogu skliznuti.

Stavite zavrtanj na umetak uvrtača 1. Zavrtanj drži sila magneta univerzalnog držača umetka 9. Pritisnite vrh zavrtnja snažno na materijal u koji se uvrće, dok dubinski graničnik 4 stoji na radnom komadu.

Uključite električni alat. Zavrtanj se uvrće u radni komad, sve dok se ne dostigne podešavana dubina uvrtanja. Pogon se isključuje. Prihvatač za alat se više ne okreće. Prokontrolišite dubinu uvrtanja i podesite je u datom slučaju.

Za odvrtnje zavrtanja postavite preklopnik smera okretanja 8 na levi smer i povucite dubinski graničnik 4 napred bez uvrtanja čaure za podešavanje.

Možete raditi i sa postavljenim dubinskim graničnikom 4, ako podesite dubinu uvrtranja.

ODRŽAVANJE I SERVIS

Održavanje i čišćenje

- Izvucite pre svih radova na električnom alatu mrežni utikač iz utičnice.
- Držite električni alat i proreze za ventilaciju čiste, da bi dobro i sigurno radili.
- Alat ne zahteva dodatno podmazivanje.
- U slučaju neispravnosti obratite se Servisnoj službi SBM Group.

ZAŠTITA ŽIVOTNE SREDINE

Radi izbegavanja oštećenja pri transportu, proizvod se isporučuje u specijalnom pakovanju. Većina materijala za pakovanje se može reciklirati. Radi toga, molimo Vas da ih predate u najbližu specijalizovanu organizaciju.

Posle isteka radnog veka proizvoda, molimo Vas da ga predate Servisnoj službi SBM Group, radi utilizacije.

TECHNIKAI ADATOK **1**A KÉSZÜLÉK ALKOTÓELEMEI **2**

Az ábrázolásra kerülő komponensek

A készülék ábrázolásra kerülő komponenseinek sor-számozása az elektromos kéziszerszámnak az ábráoldalon található képre vonatkozik.

- 1 Csavarozó betét (bit)*
- 2 Ütköző hüvely
- 3 Csavarmélység beállító hüvely
- 4 Csavarmélységi ütköző
- 5 A maximális sebesség beállítására szolgáló kerék
- 6 Be-/kikapcsoló rögzítőgombja
- 7 Be-/kikapcsoló
- 8 Forgásirány-átkapcsoló
- 9 Univerzális bittartó

*A képeken látható vagy a szövegben leírt tartozékok részben nem tartoznak a standard szállítmányhoz.

ÁLTALÁNOS BIZTONSÁGI ELŐÍRÁSOK AZ ELEKTROMOS KÉZISZERSZÁMOKHOZ



Olvassa el az összes biztonsági figyelmeztetést és előírást. A következőkben leírt előírások betartásának elmulasztása áramütésekhez, tüzhez és/vagy súlyos testi sérülésekhez

vezethet.

Kérjük a későbbi használatra gondosan őrizze meg ezeket az előírásokat.

Az alább alkalmazott „elektromos kéziszerszám” fogalom a hálózati elektromos kéziszerszámokat (hálózati csatlakozó kábellel) és az akkumulátoros elektromos kéziszerszámokat (hálózati csatlakozó kábel nélkül) foglalja magában.

1) Munkahelyi biztonság

- a) Tartsa tisztán és jól megvilágított állapotban a munkahelyét. A rendetlenség és a megvilágítatlan munkaterület balesetekhez vezethet.
- b) Ne dolgozzon a berendezéssel olyan robbanásveszélyes környezetben, ahol éghető folyadékok, gázok vagy porok vannak. Az elektromos kéziszerszámok szikrákat keltenek, amelyek a port vagy a gőzöket meggyújtják.
- c) Tartsa távol a gyerekeket és az idegen személyeket a munkahelytől, ha az elektromos kéziszerszámot használja. Ha elvonják a figyelmét, elvesztheti az uralmát a berendezés felett.

2) Elektromos biztonsági előírások

- a) A készülék csatlakozó dugójának bele kell illeszkednie a dugaszolóaljzatba. A csatlakozó dugót semmilyen módon sem szabad megváltoztatni. Védőföldeléssel ellátott készülékekkel kapcsolatban ne használjon csatlakozó adaptert. A változtatás nélküli csatlakozó dugók és a megfelelő dugaszoló aljzatok csökkentik az áramütés kockázatát.
- b) Kerülje el a földelt felületek, mint például csövek, fűtőtestek, kályhák és hűtőgépek megérintését. Az áramütési veszély megnövekszik, ha a teste le van földelve.
- c) Tartsa távol az elektromos kéziszerszámot az esőtől vagy nedvességtől. Ha víz hatol be egy elektromos kéziszerszámba, ez megnöveli az áramütés veszélyét.
- d) Ne használja a kábelt a rendeltetésétől eltérő célokra, vagyis a szerszámot soha ne hordozza vagy akaszsa fel a kábelnél fogva, és sohase húzza ki a hálózati csatlakozó dugót a kábelnél fogva. Tartsa távol a kábel hőforrásoktól, olajtól, éles élektől és sarkaktól és mozgó gépalkatrészekről. Egy megrongálódott vagy csomókkal teli kábel megnöveli az áramütés veszélyét.
- e) Ha egy elektromos kéziszerszámmal a szabad ég alatt dolgozik, csak szabadban való használatra engedélyezett hosszabbítót használjon. A szabadban való használatra engedélyezett hosszabbító használat csökkenti az áramütés veszélyét.
- f) Ha nem lehet elkerülni az elektromos kéziszerszám nedves környezetben való használatát, alkalmazzon egy hibaáramvédőkapcsolót. Egy hibaáram-védőkapcsoló alkalmazása csökkenti az áramütés kockázatát.

3) Személyi biztonság

- a) Munka közben mindig figyeljen, ügyeljen arra, amit csinál és meggondoltan dolgozzon az elektromos kéziszerszámmal. Ha fáradt, ha kábítószerek vagy alkohol hatása alatt áll, vagy orvosságokat vett be, ne használja a berendezést. Egy pillanatnyi figyelmetlenség a szerszám használata közben komoly sérülésekhez vezethet.
- b) Viseljen személyi védőfelszerelést és mindig viseljen védőszemüveget. A személyi védőfelszerelések, mint porvédő álarc, csúszásbiztos védőcipő, védősapka és fülvédő használata az elektromos kéziszerszám használata jellegének megfelelően csökkenti a személyi sérülések kockázatát.
- c) Kerülje el a készülék akaratlan üzembe helyezését. Győződjön meg arról, hogy az elektromos kéziszerszám ki van kapcsolva, mielőtt bedugná a csatlakozó dugót a dugaszolóaljzatba, csatlakoztatná az akkumulátor-csomagot, és mielőtt felvenné és vinni kezdené az elektromos kéziszerszámot. Ha az elektromos kéziszerszám felemelése közben az ujját a kapcsolón tartja, vagy ha a készüléket bekapcsolt állapotban csatlakoztatja az áramforráshoz, ez balesetekhez vezethet.
- d) Az elektromos kéziszerszám bekapcsolása előtt okvetlenül távolítsa el a beállítószerszámokat vagy csavarkulcsokat. Az elektromos kéziszerszám forgó részeiben felejtett beállítószerszám vagy csavarkulcs sérüléseket okozhat.

e) Ne becsülje túl önmagát. Kerülje el a normálistól eltérő testtartást, ügyeljen arra, hogy mindig biztosan álljon és az egyensúlyát megtartsa. Így az elektromos kéziszerszám felett váratlan helyzetekben is jobban tud uralkodni.

f) Viseljen megfelelő ruhát. Ne viseljen bő ruhát vagy ékszereket. Tartsa távol a haját, a ruháját és a kesztyűjét a mozgó részekről. A bő ruhát, az ékszereket és a hosszú haját a mozgó alkatrészek magukkal rántathatják.

g) Ha az elektromos kéziszerszámra fel lehet szerelni a por elszívásához és összegyűjtéséhez szükséges berendezéseket, ellenőrizze, hogy azok megfelelő módon hozzá vannak kapcsolva a készülékhez és rendeltetésüknek megfelelően működnek. A porgyűjtő berendezések használata csökkenti a munka során keletkező por veszélyes hatását.

4) Az elektromos kéziszerszámok gondos kezelése és használata

a) Ne terhelje túl a berendezést. A munkájához csak az arra szolgáló elektromos kéziszerszámot használja. Egy alkalmas elektromos kéziszerszámmal a megadott teljesítménytartományon belül jobban és biztonságosabban lehet dolgozni.

b) Ne használjon olyan elektromos kéziszerszámot, amelynek a csatlakozója elromlott. Egy olyan elektromos kéziszerszám, amelyet nem lehet sem be-, sem kikapcsolni, veszélyes és meg kell javíttatni.

c) Húzza ki a csatlakozó dugót a dugaszolóaljzattól és/vagy az akkumulátor-csomagot az elektromos kéziszerszámból, mielőtt az elektromos kéziszerszámon beállítási munkákat végez, tartozékokat cserél vagy a szerszámot tárolásra elteszi. Ez az elővigyázatossági intézkedés meggátolja a szerszám akaratlan üzembe helyezését.

d) A használaton kívüli elektromos kéziszerszámokat olyan helyen tárolja, ahol azokhoz gyerekek nem férhetnek hozzá. Ne hagyja, hogy olyan személyek használják az elektromos kéziszerszámot, akik nem ismerik a szerszámot, vagy nem olvasták el ezt az útmutatót. Az elektromos kéziszerszámok veszélyesek, ha azokat gyakorlatlan személyek használják.

e) A készüléket gondosan ápolja. Ellenőrizze, hogy a mozgó alkatrészek kifogástalanul működnek-e, nincsenek-e beszorulva, és nincsenek-e eltörve vagy megrongálódva olyan alkatrészek, amelyek hatással lehetnek az elektromos kéziszerszám működésére. A berendezés megrongálódott részeit a készülék használata előtt javíttassa meg. Sok olyan baleset történik, amelyet az elektromos kéziszerszám nem kielégítő karbantartására lehet visszavezetni.

f) Tartsa tisztán és éles állapotban a vágószerszámokat. Az éles vágóélekkel rendelkező és gondosan ápolott vágószerszámok ritkábban ékelődnek be és azokat könnyebben lehet vezetni és irányítani.

g) Az elektromos kéziszerszámokat, tartozékokat, betétszerszámokat stb. csak ezen előírásoknak és az adott készüléktípusra vonatkozó kezelési utasításoknak megfelelően használja. Vegye figyelembe a munkafeltételeket és a kivitelezendő munka sajátosságait. Az elektromos kéziszerszám eredeti rendeltetésétől eltérő célokra való alkalmazása veszélyes helyzetekhez vezethet.

5) Szerviz-ellenőrzés

a) Az elektromos kéziszerszámot csak szakképzett személyzet csak eredeti pótalkatrészek felhasználásával javíthatja. Ez biztosítja, hogy az elektromos kéziszerszám biztonságos szerszám maradjon.

A BERENDEZÉSSEL KAPCSOLATOS BIZTONSÁGI ELŐÍRÁSOK

- Tartsa szorosan fogva az elektromos kéziszerszámot. A csavarok meghúzásakor vagy kioldásakor rövid időre igen magas reakciós nyomaték léphet fel.
- A megmunkálásra kerülő munkadarabot megfelelően rögzítse. Egy befogó szerkezettel vagy satuval rögzített munkadarab biztonságosabban van rögzítve, mintha csak a kezével tartaná.
- Várja meg, amíg az elektromos kéziszerszám teljesen leáll, mielőtt letenné. A betétszerszám beékelődhet, és a kezelő elvesztheti az uralmát az elektromos kéziszerszám felett.
- Sohase használja az elektromos kéziszerszámot, ha a kábel megrongálódott. Ha a hálózati csatlakozó kábel a munka során megsérül, ne érintse meg a kábelt, hanem azonnal húzza ki a csatlakozó dugót a dugaszoló aljzattól. Egy megrongálódott kábel megnöveli az áramütés veszélyét.

A MŰKÖDÉS LEÍRÁSA

Olvassa el az összes biztonsági figyelmeztetést és előírást. A következőkben leírt előírások betartásának elmulasztása áramütésekhez, tűzhez és/vagy súlyos testi sérülésekhez vezethet.

Kérjük hajtja ki a kihajtható ábrás oldalt, és hagyja így kihajtván, miközben ezt a kezelési útmutatót olvassa.

Rendeltetésszerű használat

A készülék csavarok becsavarására és kihajtására szolgál.

ÖSSZESZERELÉS

Szerszámcsere (lásd az „A” ábrát)

Húzza le előre mutató irányban a 4 mélységi ütközőt. Húzza ki az 1 csavarozó bitet. Szükség esetén a 9 univerzális bittartót is ki lehet húzni és ki lehet cserélni. A szerszám sikeres kicserélése után ismét dugja fel a 4 mélységi ütközőt.

ÜZEMELTETÉS

Üzembe helyezés

- Ügyeljen a helyes hálózati feszültségre! Az áramforrás feszültségének meg kell egyeznie az elektromos kéziszerszám típusábláján található adatokkal. A 230 V-os berendezéseket 220 V hálózati feszültségről is szabad üzemeltetni.

Forgásirány beállítása

A 8 forgásirány-átkapcsoló az elektromos kéziszerszám forgásirányának megváltoztatására szolgál. Ha a 7 be-/kikapcsoló be van nyomva, akkor a forgásirányt nem lehet átkapcsolni.

Jobbra forgás: A csavarok becsavarásához tolja el ütközésig balra a 8 forgásirány-átkapcsolót.

Balra forgás: A csavarok kicsavarásához tolja el ütközésig jobbra a 8 forgásirány-átkapcsolót.

Be- és kikapcsolás

Az elektromos kéziszerszám üzembe helyezéséhez nyomja be és tartsa benyomva a 7 be-/kikapcsolót.

A benyomott 7 be-/kikapcsoló reteszeléséhez nyomja be a 6 rögzítőgombot.

Az elektromos kéziszerszám kikapcsolásához engedje el a 7 be-/kikapcsolót, illetve, ha az a 6 reteszelőgombbal reteszelve van, nyomja be rövid időre a 7 be-/kikapcsolót, majd engedje el azt.

A fordulatszám beállítása

A bekapcsolt elektromos kéziszerszám fordulatszámát a 7 be-/kikapcsoló különböző mértékű benyomásával fokozatmentesen lehet szabályozni.

A 7 be-/kikapcsolóra gyakorolt enyhe nyomás alacsony fordulatszámot eredményez. A nyomás növelésekor a fordulatszám is megnövekszik.

A becsavarozási mélység beállítása (lásd a „B” ábrát) A 3 beállító hüvely segítségével a csavarfej becsavarási mélységét fordulatonként 8 beugró fokozatban előre be lehet állítani. Minden egyes fokozat a becsavarozási mélység 0,25 mm-es változásának felel meg.

A 3 beállító hüvelynek az óramutató irányával megegyező elforgatása nagyobb, az ellenkező irányba történő elforgatás kisebb becsavarozási mélységet eredményez.

A szükséges beállítást a legcélszerűbb egy próbacsavarozással megállapítani.

Munkavégzési tanácsok

- Az elektromos kéziszerszámot csak kikapcsolt készülék mellett tegye fel a csavarra. A forgó betétszerszámok lecsúszhatnak.

Vezesse hozzá a csavart az 1 csavarozó bithez. A csavart a 9 univerzális bittartó mágneses tere megtartja. Nyomja rá erőteljesen a csavar csúcsát a munkadarabra, amíg a 4 csavarozási mélységi beállító el nem éri a munkadarabot.

Kapcsolja be az elektromos kéziszerszámot. A csavar most becsavarásra kerül a munkadarabra, amíg el nem éri a beállított becsavarozási mélységet. A hajtóművet a tengelykapcsoló leválasztja, a szerszámbe fogó egység nem fog tovább. Ellenőrizze és szükség esetén állítsa utána a becsavarozási mélységet.

A csavarok kihajtásához állítsa át a 8 forgásirányátkapcsolót balra forgásra és húzza le elpre mutató irányban a 4 csavarozási mélységi beállítót, anélkül, hogy eközben elforgatná a beállító hüvelyt.

A munkát a berendezésre felszerelt 4 csavarozási mélység beállító mellett is végre lehet hajtani, ehhez megfelelően be kell állítani a becsavarozási mélységet.

KARBANTARTÁS ÉS SZERVIZ

Karbantartás és tisztítás

- Az elektromos kéziszerszámon végzendő bármely munka megkezdése előtt húzza ki a csatlakozó dugót a dugaszoló aljzatból.
- Tartsa mindig tisztán az elektromos kéziszerszámot és annak szellőzőnyílásait, hogy jól és biztonságosan dolgozhasson.
- A készülék nem igényel kiegészítő kenést.
- Ha meghibásodást észlel, keresse fel helyi SBM Group viszonteladóját.

KÖRNYEZETVÉDELEM

A szállításból eredő lehetséges károk csökkentésére a gépet erős csomagolásban szállítják. A csomagolás nagyrészt újra felhasználható anyagból készült. Használja ki tehát a csomagolás újrahasznosításának lehetőségét. A már felesleges készülékeket vigye el a helyi SBM Group viszonteladóhoz. Itt biztosított környezetbarát ártalmatlanításuk.

CARACTERISTICI TEHNICE 1**ELEMENTELE SCULEI 2****Elemente componente**

Numerotarea elementelor componente se referă la schița sculei electrice de pe pagina grafică.

- 1 Cap de șurubelniță*
- 2 Manșon oprit
- 3 Manșon de ajustare pentru limitatorul de reglare a adâncimii de înșurubare
- 4 Limitator de reglare a adâncimii de înșurubare
- 5 Rotilă pentru reglajul vitezei maxime
- 6 Tastă de fixare pentru întrerupătorul pornit/oprit
- 7 Întrerupător pornit/oprit
- 8 Comutator de schimbare a direcției de rotație
- 9 Adaptor universal de prindere

*Accesoriile ilustrate sau descrise nu sunt incluse în setul de livrare standard.

INDICAȚII GENERALE DE AVERTIZARE PENTRU SCULE ELECTRICE

Citiți toate indicațiile de avertizare și instrucțiunile. Nerespectarea indicațiilor de avertizare și a instrucțiunilor poate provoca electrocutare, incendii și/sau răniri grave.

Păstrați toate indicațiile de avertizare și instrucțiunile în vederea utilizărilor viitoare.

Termenul de „sculă electrică” folosit în indicațiile de avertizare se referă la sculele electrice alimentate de la rețea (cu cablu de alimentare) și la sculele electrice cu acumulator (fără cablu de alimentare).

1) Siguranța la locul de muncă

- a) Mențineți-vă sectorul de lucru curat și bine iluminat. Dezordinea sau sectoarele de lucru neluminate pot duce la accidente.
- b) Nu lucrați cu scula electrică în mediu cu pericol de explozie, în care există lichide, gaze sau pulberi inflamabile. Sculele electrice generează scântei care pot aprinde praful sau vaporii.
- c) Nu permiteți accesul copiilor și al altor persoane în timpul utilizării sculei electrice. Dacă vă este distrasă atenția puteți pierde controlul asupra mașinii.

2) Siguranța electrică

- a) Ștecherul sculei electrice trebuie să fie potrivit prizei electrice. Nu este în nici un caz permisă modificarea ștecherului. Nu folosiți fișe adaptoare la sculele electrice legate la pământ de protecție. Ștecherle nemodificate și prizele corespunzătoare diminuează riscul de electrocutare.
- b) Evitați contactul corporal cu suprafețe legate la pământ ca țevi, instalații de încălzire, sobe și frigider. Există un risc crescut de electrocutare atunci când corpul vă este legat la pământ.
- c) Feriți mașina de ploaie sau umezeală. Pătrunderea apei într-o sculă electrică mărește riscul de electrocutare.
- d) Nu schimbați destinația cablului folosindu-l pentru transportarea sau suspendarea sculei electrice ori pentru a trage ștecherul afară din priză. Feriți cablul de căldură, ulei, muchii ascuțite sau componente aflate în mișcare. Cablurile deteriorate sau încurcate măresc riscul de electrocutare.
- e) Atunci când lucrați cu o sculă electrică în aer liber, folosiți numai cabluri prelungitoare adecvate și pentru mediul exterior. Folosirea unui cablu prelungitor adecvat pentru mediul exterior diminuează riscul de electrocutare.
- f) Atunci când nu poate fi evitată utilizarea sculei electrice în mediu umed, folosiți un întrerupător automat de protecție împotriva tensiunilor periculoase. Întrebuințarea unui întrerupător automat de protecție împotriva tensiunilor periculoase reduce riscul de electrocutare.

3) Siguranța persoanelor

- a) Fiți atenți, aveți grijă de ceea ce faceți și procedați rațional atunci când lucrați cu o sculă electrică. Nu folosiți scula electrică atunci când sunteți obosiți sau vă aflați sub influența drogurilor, a alcoolului sau a medicamentelor. Un moment de neatenție în timpul utilizării mașinii poate duce la răniri grave.
- b) Purtați echipament personal de protecție și întotdeauna ochelari de protecție. Purtarea echipamentului personal de protecție, ca masca pentru praf, încălțăminte de siguranță antiderapantă, casca de protecție sau protecția auditivă, în funcție de tipul și utilizarea sculei electrice, diminuează riscul rănirilor.
- c) Evitați o punere în funcțiune involuntară. Înainte de a introduce ștecherul în priză și/sau de a introduce acumulatorul în scula electrică, de a o ridica sau de a o transporta, asigurați-vă că aceasta este oprită. Dacă atunci când transportați scula electrică țineți degetul pe întrerupător sau dacă pomiți scula electrică înainte de a o racorda la rețeaua de curent, puteți provoca accidente.
- d) Înainte de pornirea sculei electrice îndepărtați dispozitivele de reglare sau cheile fixe din aceasta. Un dispozitiv sau o cheie lăsată într-o componentă de mașină care se rotește poate duce la răniri.
- e) Evitați o ținută corporală nefirească. Adoptați o poziție stabilă și mențineți-vă întotdeauna echilibrul. Astfel veți putea controla mai bine mașina în situații neașteptate.

f) Purtați îmbrăcăminte adecvată. Nu purtați îmbrăcăminte largă sau podoabe. Feriți părul, îmbrăcămintea și mănușile de piesele aflate în mișcare. Îmbrăcămintea largă, părul lung sau podoabele pot fi prinse în piesele aflate în mișcare.

g) Dacă pot fi montate echipamente de aspirare și colectare a prafului, asigurați-vă că acestea sunt racordate și folosite în mod corect. Folosirea unei instalații de aspirare a prafului poate duce la reducerea poluării cu praf.

4) Utilizarea și manevrarea atentă a sculelor electrice

a) Nu suprasolicitați mașina. Folosiți pentru executarea lucrării dv. scula electrică destinată acelui scop. Cu scula electrică potrivită lucrați mai bine și mai sigur în domeniul de putere indicat.

b) Nu folosiți scula electrică dacă aceasta are întreruptorul defect. O sculă electrică, care nu mai poate fi pornită sau oprită, este periculoasă și trebuie reparată.

c) Scoateți ștecherul afară din priză și/sau îndepărtați acumulatorul, înainte de a executa reglaje, a schimba accesoriu sau de a pune mașina la o parte. Această măsură de prevedere împiedică pornirea involuntară a sculei electrice.

d) Păstrați sculele electrice nefolosite la loc inaccesibil copiilor. Nu lăsați să lucreze cu mașina persoane care nu sunt familiarizate cu aceasta sau care nu au citit aceste instrucțiuni. Sculele electrice devin periculoase atunci când sunt folosite de persoane lipsite de experiență.

e) Întrețineți-vă scula electrică cu grijă. Controlați dacă componentele mobile ale sculei electrice funcționează impecabil și dacă nu se blochează, sau dacă există piese rupte sau deteriorate astfel încât să afecteze funcționarea sculei electrice. Înainte de utilizare dați la reparat piesele deteriorate. Cauza multor accidente a fost întreținerea necorespunzătoare a sculelor electrice.

f) Mențineți bine ascuțite și curate dispozitivele de tăiere. Dispozitivele de tăiere întreținute cu grijă, cu tășuri ascuțite se înțepenesec în mai mică măsură și pot fi conduse mai ușor.

g) Folosiți scula electrică, accesoriile, dispozitivele de lucru etc. conform prezentelor instrucțiuni. Țineți cont de condițiile de lucru și de activitatea care trebuie desfășurată. Folosirea sculelor electrice în alt scop decât pentru utilizările prevăzute, poate duce la situații periculoase.

5) Service

a) Încredințați scula electrică pentru reparare numai personalului de specialitate, calificat în acest scop, repararea făcându-se numai cu piese de schimb originale. Astfel veți fi siguri că este menținută siguranța mașinii.

INSTRUCȚIUNI PRIVIND SIGURANȚA SPECIFICE MAȘINII

- Apucați strâns scula electrică. În timpul înșurubării și deșurubării de șuruburi pentru scurt timp pot apărea reacții puternice.
- Asigurați piesa de lucru. O piesă de lucru fixată cu dispozitive de prindere sau într-o menghină este ținută mai sigur decât cu mâna dumneavoastră.
- Înainte de a pune jos scula electrică așteptați ca aceasta să se oprească complet. Dispozitivul de lucru se poate agăța și duce la pierderea controlului asupra sculei electrice.
- Nu folosiți scula electrică dacă are cablul deteriorat. Nu atingeți cablul deteriorat și trageți ștecherul de alimentare afară din priză dacă cablul se deteriorează în timpul lucrului. Cablurile deteriorate măresc riscul de electrocutare.

DESCRIEREA FUNCȚIONĂRII

Citiți toate indicațiile de avertizare și instrucțiunile. Nerespectarea indicațiilor de avertizare și a instrucțiunilor poate provoca electrocutare, incendii și/sau răni grave.

Vă rugăm să desfășurați pagina pliantă cu redarea mașinii și să o lăsați desfășurată cât timp citiți instrucțiunile de folosire.

Utilizare conform destinației

Mașina este destinată înșurubării și deșurubării de șuruburi.

MONTARE

Schimbarea accesoriilor (vezi figura A)

Scoateți afară limitatorul de reglare a adâncimii 4 trăgându-l spre înainte. Extrageți capul de șurubelniță 1. Dacă este necesar se poate demonta și schimba și adaptorul universal de prindere 9.

După schimbarea accesoriului montați din nou la loc limitatorul de reglare a adâncimii 4.

FUNCȚIONARE

Punere în funcțiune

- Atenție la tensiunea rețelei de alimentare! Tensiunea sursei de curent trebuie să coincidă cu datele de pe plăcuța indicatoare a tipului sculei electrice. Sculele electrice inscripționate cu 230 V pot funcționa și racordate la 220 V.

Reglarea direcției de rotație Cu comutatorul de schimbare a direcției de rotație 8 puteți schimba direcția de rotație a sculei electrice. Atunci când întrerupătorul pornit/oprit 7 este apăsat acest lucru nu mai este însă posibil.

Funcționare dreapta: pentru înșurubarea de șuruburi apăsați și împingeți spre stânga, până la punctul de oprire, comutatorul de schimbare a direcției de rotație 8.

Funcționare stânga: pentru deșurubarea de șuruburi apăsați și împingeți spre dreapta, până la punctul de oprire, comutatorul de schimbare a direcției de rotație 8.

Pornire/oprire

Apăsați pentru punerea în funcțiune a sculei electrice întrerupătorul pornit/oprit 7 și țineți-l apăsat.

Pentru fixarea în poziție apăsată a întrerupătorului pornit/oprit 7, apăsați tasta de fixare 6.

Pentru oprirea sculei electrice eliberați întrerupătorul pornit/oprit 7 respectiv, dacă acesta a fost blocat cu tasta de fixare 6, apăsați scurt întrerupătorul pornit/oprit 7 și apoi eliberați-l din nou.

Reglarea turației

Puteți regla fără trepte turația sculei electrice deja pornite, exercitând o apăsare mai puternică sau mai ușoară asupra întrerupătorului pornit/oprit 7.

O apăsare ușoară asupra întrerupătorului pornit/oprit 7 are drept efect o turație scăzută.

Pe măsură ce apăsarea crește, turație se mărește și ea.

Reglarea adâncimii de înșurubare (vezi figura B)

Cu manșonul de ajustare 3 poate fi preselectată adâncimea de înșurubare a capului de șurub în piesa de lucru, cu posibilitate de fixare în câte 8 trepte la o rotație. Fiecare treaptă corespunde unei modificări a adâncimii de înșurubare de 0,25 mm.

Prin rotirea manșonului de ajustare 3 în sensul mișcării acelor de ceasornic se obține o adâncime de înșurubare mai mare, în timp ce rotirea acestuia în sens contrar mișcării acelor de ceasornic duce la o adâncime de înșurubare mai mică.

Cel mai bine determinați reglajul necesar printr-o înșurubare de probă.

Instrucțiuni de lucru

- Puneți scula electrică pe șurub numai după ce în prealabil ați oprit-o. Accesoriile care se rotesc pot aluneca.

Conduceți șurubul spre capul de șurubelniță 1. Șurubul va fi fixat pe acesta datorită forței de atracție magnetice a adaptorului universal de prindere 9. Împingeți cu putere vârful șurubului în materialul care urmează a fi înșurubat, până când limitatorul de reglare a adâncimii de înșurubare 4 se sprijină pe piesa de lucru.

Porniți scula electrică. Șurubul se va înșuruba în piesa de lucru, până la atingerea adâncimii de înșurubare reglate. Antrenarea va fi atunci decuplată; sistemul de prindere a accesoriilor nu se va mai roti. Controlați adâncimea de înșurubare și reajustați-o dacă este necesar.

Pentru deșurubarea de șuruburi poziționați comutatorul de schimbare a direcției de rotație 8 pe funcționare stânga și trageți limitatorul de reglare a adâncimii de înșurubare 4 spre înainte, fără a roti manșonul de ajustare.

Puteți lucra și cu limitatorul de reglare a adâncimii de înșurubare 4 montat, cu condiția să potriviți corespunzător adâncimea de înșurubare.

ÎNTREȚINERE ȘI SERVICE

Întreținere și curățare

- Înaintea oricăror intervenții asupra sculei electrice scoateți cablul de alimentare afară din priză.
- Pentru a lucra bine și sigur păstrați curate scula electrică și fantele de aerisire.
- Instrumentul nu necesită lubrifiere suplimentară.
- În caz de deranjamente adresați-vă la Serviciul deservire SBM Group.

PROTECȚIA MEDIULUI AMBIANT

Pentru a evita deteriorări în timpul transportării articolul este livrat în ambalaj special. Majoritatea materialelor de ambalat sunt reciclabile, de aceea vă rugăm să le predați la cea mai apropiată organizație specializată.

La încheierea duratei de serviciu a instrumentului vă rugăm să-l predați la Serviciul deservire sau la cel mai apropiat dealer SBM Group pentru utilizare.

LASTNOSTI 1

ORODJA DELI 2

Vybrazované komponenty

Číslovanie jednotlivých komponentov sa vzťahuje na vyobrazenie elektrického náradia na grafickej strane tohto Návodu na používanie.

- 1 Skrutkovací hrot*
- 2 Dorazová objímka
- 3 Objímka na nastavenie dorazu skrutkovacej hĺbky
- 4 Doraz skrutkovacej hĺbky
- 5 Gumb za nastavitev maximálne hitrosti
- 6 Aretačné tlačidlo vypínača
- 7 Vypínač
- 8 Prepínač smeru otáčania
- 9 Univerzálny držiak skrutkovacích hrotov

*Zobrazené alebo popísané príslušenstvo nepatrí do základnej výbavy produktu.

SKVŠEOBECNÉ VÝSTRAŽNÉ UPOZORNENIA A BEZPEČNOSTNÉ POKYNY



Prečítajte si všetky Výstražné upozornenia a bezpečnostné pokyny. Zanedbanie dodržiavania Výstražných upozornení a pokynov uvedených v nasledujúcom texte môže mať za následok zásah elektrickým prúdom, spôsobiť požiar a/alebo ťažké poranenie.

Tieto Výstražné upozornenia a bezpečnostné pokyny starostlivo uschovajte na budúce použitie.

Pojem „ručné elektrické náradie“ používaný v nasledujúcom texte sa vzťahuje na ručné elektrické náradie napájané zo siete (s prívodnou šnúrou) a na ručné elektrické náradie napájané akumulátorovou batériou (bez prívodnej šnúry).

1) Bezpečnosť na pracovisku

a) Pracovisko vždy udržiavajte čisté a dobre osvetlené. Neporiadok a neosvetlené priestory pracoviska môžu mať za následok pracovné úrazy.

b) Týmto náradím nepracujte v prostredí ohrozenom výbuchom, v ktorom sa nachádzajú horľavé kvapaliny, plyny alebo horľavý prach. Ručné elektrické náradie vytvára iskry, ktoré by mohli prach alebo pary zapáliť.

c) Nedovoľte deťom a iným nepovolánym osobám, aby sa počas používania ručného elektrického náradia zdržiavali v blízkosti pracoviska. Pri odpútaní pozornosti zo strany inej osoby môžete stratiť kontrolu nad náradím.

2) Elektrická bezpečnosť

a) Zástrčka prívodnej šnúry ručného elektrického náradia musí pasovať do použitej zásuvky. Zástrčku v žiadnom prípade nijako nemeňte. S uzemneným elektrickým náradím nepoužívajte ani žiadne zástrčkové adaptéry. Nezmenené zástrčky a vhodné zásuvky znižujú riziko zásahu elektrickým prúdom.

b) Vyhýbajte sa telesnému kontaktu s uzemnenými povrchovými plochami, ako sú napr. rúry, vykurovacie telesá, sporáky a chladničky. Keby by bolo Vaše telo uzemnené, hrozí zvýšené riziko zásahu elektrickým prúdom.

c) Chráňte elektrické náradie pred účinkami dažďa a vlhkosti. Vniknutie vody do ručného elektrického náradia zvyšuje riziko zásahu elektrickým prúdom.

d) Nepoužívajte prívodnú šnúru mimo určený účel na nosenie ručného elektrického náradia, ani na jeho zavesenie a zástrčku nevyberajte zo zásuvky ťahaním za prívodnú šnúru. Zabezpečte, aby sa sieťová šnúra nedostala do blízkosti horúceho telesa, ani do kontaktu s olejom, s ostrými hranami alebo pohybujúcimi sa súčiastkami ručného elektrického náradia. Poškodené alebo zauzlené prívodné šnúry zvyšujú riziko zásahu elektrickým prúdom.

e) Keď pracujete s ručným elektrickým náradím vonku, používajte len také predlžovacie káble, ktoré sú schválené aj na používanie vo vonkajších priestoroch. Použitie predlžovacieho kábla, ktorý je vhodný na používanie vo vonkajšom prostredí, znižuje riziko zásahu elektrickým prúdom.

f) Ak sa nedá vyhnúť použitiu ručného elektrického náradia vo vlhkom prostredí, použite ochranný spínač pri poruchových prúdoch. Použitie ochranného spínača pri poruchových prúdoch znižuje riziko zásahu elektrickým prúdom.

3) Bezpečnosť osôb

a) Buďte ostražitý, sústreďte sa na to, čo robíte a k práci s ručným elektrickým náradím pristupujte s rozumom. Nepracujte s ručným elektrickým náradím nikdy vtedy, keď ste unavený, alebo keď ste pod vplyvom drog, alkoholu alebo liekov. Malý okamih nepozornosti môže mať pri používaní náradia za následok vážne poranenia.

b) Noste osobné ochranné pomôcky a používajte vždy ochranné okuliare. Nosenie osobných ochranných pomôcok, ako je ochranná dýchacia maska, bezpečnostná pracovná obuv, ochranná prilba alebo chrániče sluchu, podľa druhu ručného elektrického náradia a spôsobu jeho použitia znižujú riziko poranenia.

c) Vyhýbajte sa neúmyselnému uvedeniu ručného elektrického náradia do činnosti. Pred zasunutím zástrčky do zásuvky a/alebo pred pripojením akumulátora, pred chytením alebo prenášaním ručného elektrického náradia sa vždy presvedčte sa, či je ručné elektrické náradie vypnuté. Ak budete mať pri prenášaní ručného elektrického náradia prst na vypínači, alebo ak ručné elektrické náradie pripojíte na elektrickú sieť zapnutú, môže to mať za následok nehodu.

d) Skôr ako náradie zapnete, odstráňte z neho nastavovacie náradie alebo kľúče na skrutky. Nastavovací nástroj alebo kľúč, ktorý sa nachádza v rotujúcej časti ručného elektrického náradia, môže spôsobiť vážne poranenia osôb.

e) Vyhýbajte sa abnormálnym polohám tela. Zapečte si pevný postoj, a neprestajne udržiavajte rovnováhu. Takto budete môcť ručné elektrické náradie v neočakávaných situáciách lepšie kontrolovať.

f) Pri práci noste vhodný pracovný odev. Nenoste široké odevy a nemajte na sebe šperky. Vyvarujte sa toho, aby so Vaše vlasy, odev a rukavice dostali do blízkosti rotujúcich súčiastok náradia. Voľný odev, dlhé vlasy alebo šperky môžu byť zachytené rotujúcimi časťami ručného elektrického náradia.

g) Ak sa dá na ručné elektrické náradie namontovať odsávacie zariadenie a zariadenie na zachytávanie prachu, presvedčte sa, či sú dobre pripojené a správne používané. Používanie odsávacieho zariadenia a zariadenia na zachytávanie prachu znižuje riziko ohrozenia zdravia prachom.

4) Starostlivé používanie ručného elektrického náradia a manipulácia s ním

a) Ručné elektrické náradie nikdy nepreťažujte. Používajte také elektrické náradie, ktoré je určené pre daný druh práce. Pomocou vhodného ručného elektrického náradia budete pracovať lepšie a bezpečnejšie v uvedenom rozsahu výkonu náradia.

b) Nepoužívajte nikdy také ručné elektrické náradie, ktoré má pokazený vypínač. Náradie, ktoré sa už nedá zapnúť alebo vypnúť, je nebezpečné a treba ho zveriť do opravy odborníkovi.

c) Skôr ako začnete náradie nastavovať alebo predstavovať, vymieňať príslušenstvo alebo skôr, ako odložíte náradie, vždy vyťahnite zástrčku sieťovej šnúry zo zásuvky. Toto preventívne opatrenie zabraňuje neúmyselnému spusteniu ručného elektrického náradia.

d) Nepoužívané ručné elektrické náradie uschovávať tak, aby bolo mimo dosahu detí. Nedovoľte používať pneumatické náradie osobám, ktoré s ním nie sú dôverne oboznámené, alebo ktoré si neprečítali tieto Pokyny. Ručné elektrické náradie je nebezpečné vtedy, keď ho používajú neskúsené osoby.

e) Ručné elektrické náradie starostlivo ošetrujte. Kontrolujte, či pohyblivé súčiastky bezchybne fungujú alebo či neblokujú, či nie sú zlomené alebo poškodené niektoré súčiastky, ktoré by mohli negatívne ovplyvňovať správne fungovanie ručného elektrického náradia. Pred použitím náradia dajte poškodené súčiastky vymeniť. Veľa nehôd bolo spôsobených nedostatočnou údržbou elektrického náradia.

f) Rezné nástroje udržiavajte ostré a čisté. Starostlivo ošetrované rezné nástroje s ostrými reznými hranami majú menšiu tendenciu k zablokovaniu a ľahšie sa dajú viesť.

g) Používajte ručné elektrické náradie, príslušenstvo, nastavovacie nástroje a pod. podľa týchto výstražných upozornení a bezpečnostných pokynov. Pri práci zohľadnite konkrétne pracovné podmienky a činnosť, ktorú budete vykonávať. Používanie ručného elektrického náradia na iný účel ako na predpísané použitie môže viesť k nebezpečným situáciám.

5) Servisné práce

a) Ručné elektrické náradie dávajte opravovať len kvalifikovanému personálu, ktorý používa originálne náhradné súčiastky. Tým sa zabezpečí, že bezpečnosť náradia zostane zachovaná.

BEZPEČNOSTNÉ POKYNY ŠPECIFICKÉ PRE DANÉ NÁRADIE

- Pri práci ručné elektrické náradie dobre držte. Pri uťahovaní a uvoľňovaní skrutiek môžu krátkodobou vzniknúť veľké reakčné momenty.
- Zabezpečte obrobok. Obrobok upnutý pomocou upínacieho zariadenia alebo zveráka je bezpečnejší ako obrobok pridržiavaný rukou.
- Počkajte na úplné zastavenie ručného elektrického náradia, až potom ho odložte. Pracovný nástroj sa môže zaseknúť a môže zapríčiniť stratu kontroly nad ručným elektrickým náradím.
- Nepoužívajte ručné elektrické náradie, ktoré má poškodenú prívodnú šnúru. Nedotýkajte sa poškodenej prívodnej šnúry a v prípade, že sa kábel počas práce s náradím poškodí, ihneď vyťahnite zástrčku zo zásuvky. Poškodené prívodné šnúry zvyšujú riziko zásahu elektrickým prúdom.

POPIS FUNGOVANIA

Prečítajte si všetky Výstražné upozornenia a bezpečnostné pokyny. Zanedbanie dodržiavania Výstražných upozornení a pokynov uvedených v nasledujúcom texte môže mať za následok zásah elektrickým prúdom, spôsobiť požiar a/alebo ťažké poranenie.

Vyklopte si láskavo vyklápaciu stranu s obrázkami produktu a nechajte si ju vyklopenú po celý čas, keď čítate tento Návod na používanie.

Používanie podľa určenia

Toto náradie je určené na zaskrutkovanie a uvoľňovanie skrutiek.

MONTÁŽ

Výmena nástroja (pozri obrázok A)

Vyťahnite hĺbkový doraz 4 smerom dopredu. Vyťahnite skrutkovací hrot 1 von. V prípade potreby sa dá aj univerzálny držiak skrutkovacích hrotov 9 vytrhnúť a vymeniť. Po uskutočnení výmeny nástroja hĺbkový doraz 4 opäť založte.

PREVÁDZKA

Uvedenie do prevádzky

- Všimnite si napätie siete! Napätie zdroja prúdu musí mať hodnotu zhodnú s údajmi na typovom štítku ručného elektrického náradia. Výrobky označené pre napätie 230 V sa smú používať aj s napätím 220 V.

Nastavenie smeru otáčania

Prepínačom smeru otáčania 8 môžete meniť smer otáčania ručného elektrického náradia. Nie je to však možné vtedy, keď je stlačený vypínač 7.

Pravobežný chod: Na zaskrutkovávanie skrutiek zatlačte prepínač smeru otáčania 8 smerom doľava až na doraz.

Ľavobežný chod: Na vyskrutkovávanie skrutiek zatlačte prepínač smeru otáčania 8 smerom doprava až na doraz.

Zapínanie/vypínanie

Na zapnutie ručného elektrického náradia stlačte vypínač 7 a držte ho stlačený.

Na aretáciu stlačeného vypínača 7 stlačte aretačné tlačidlo 6.

Ak chcete ručné elektrické náradie vypnúť uvoľnite vypínač 7 a v takom prípade, ak je zaaretovaný aretačným tlačidlom 6, stlačte vypínač 7 na okamih a potom ho znova uvoľnite.

Nastavenie počtu obrátok

Počet obrátok zapnutého ručného elektrického náradia môžete plynulo regulovať podľa toho, do akej miery stláčate vypínač 7.

Mierny tlak na vypínač 7 vyvolá nízky počet obrátok.

Pri zvýšení tlaku sa počet obrátok zvýši.

Nastavenie skrutkovacej hĺbky (pozri obrázok B)

Pomocou objímky na nastavenie dorazu skrutkovacej hĺbky 3 môžete predvoliť hĺbku zaskrutkovania skrutky do obrobku v 8 zaskakovacích stupňoch na jedno otočenie.

Každý stupeň zodpovedá zmene hĺbky zaskrutkovania v hodnote okolo 0,25 mm.

Otáčanie objímky na nastavenie dorazu skrutkovacej hĺbky 3 v smere pohybu hodinových ručičiek zväčšuje hĺbku zaskrutkovania, otáčanie nastavovacej objímky proti smeru pohybu hodinových ručičiek znižuje hĺbku zaskrutkovania.

Potrebné nastavenie zistíte najlepšie vykonaním praktickej skúšky skrutkového spoja.

Pokyny na používanie

- Ručné elektrické náradie prikladajte na skrutku iba vo vypnutom stave. Otáčajúce sa pracovné nástroje by sa mohli zošmyknúť.

Priložte skrutku k skrutkovaciemu hrotu 1. Magnetická sila univerzálneho držiaka skrutkovacích hrotov 9 skrutku pridrží. Energicky pritlačte hrot skrutky na zoskrutkovávaný materiál, aby bol doraz skrutkovacej hĺbky 4 priložený na obrobok.

Zapnite ručné elektrické náradie. Skrutka sa zaskrutkuje do obrobku tak ďaleko, až sa dosiahne nastavená skrutkovacia hĺbka. Pohon sa potom vypne, upínacia hlava ručného elektrického náradia sa prestane otáčať.

Skontrolujte skrutkovaciu hĺbku a v prípade potreby ju prestavte na inú hodnotu. Na uvoľňovanie skrutiek nastavte prepínač smeru otáčania 8 na ľavobežný chod a doraz skrutkovacej hĺbky 4 potiahnite smerom dopredu bez toho, aby ste otáčali nastavovaciu objímku.

Môžete pracovať aj s namontovaným dorazom skrutkovacej hĺbky 4, keď skrutkovaciu hĺbku prispôbite.

ÚDRŽBA A SERVIS

Údržba a čistenie

- Pred každou prácou na ručnom elektrickom náradí vytiahnite zástrčku náradia zo zásuvky.
- Ručné elektrické náradie a jeho vetracie štrbiny udržiavajte vždy v čistote, aby ste mohli pracovať kvalitne a bezpečne.
- Stroja ni potrebné dodatno podmazovať.
- Če pride do napake, torej obrabe posameznega elementa, se obrnite na pooblaščeni servis SBM Group.

OKOLJE

Orodje je dostavljeno v močni embalaži, kar preprečuje poškodbe med transportom. Večina embalažnega materiala se lahko reciklira. Odnosite ga v ustrezne centre za recikliranje.

Neuporabno orodje odnesite k lokalnemu zastopniku SBM Group, kjer ga bodo zavrgli na način, ki ne škoduje okolju.

TEHNIČKI PODACI 1**DIJELOVI ALATA 2****Prikazani dijelovi uređaja**

Numeriranje prikazanih dijelova odnosi se na prikaz električnog alata na stranici sa slikama.

- 1 Nastavak odvijača*
- 2 Granična čahura
- 3 Čahura za namještanje graničnika dubine uvijanja
- 4 Graničnik dubine uvijanja
- 5 Kotačić za kontrolu max. broja okretaja
- 6 Zaporna tipka prekidača za uključivanje/isključivanje
- 7 Prekidač za uključivanje/isključivanje
- 8 Preklopka smjera rotacije
- 9 Univerzalni držač

*Prikazan ili opisan pribor ne pripada standardnom opsegu isporuke.

OPĆE UPUTE ZA SIGURNOST ZA ELEKTRIČNE ALATE

Treba pročitati sve napomene o sigurnosti i upute. Ako se ne bi poštivale napomene o sigurnosti i upute to bi moglo uzrokovati strujni udar, požar i/ili teške ozljede. Sačuvajte sve napomene o sigurnosti i upute za buduću primjenu.

U daljnjem tekstu korišten pojam „Električni alat“ odnosi se na električne alate s priključkom na električnu mrežu (s mrežnim kabelom) i na električne alate s napajanjem iz aku baterije (bez mrežnog kabela).

1) Sigurnost na radnom mjestu

- a) Održavajte vaše radno mjesto čistim i dobro osvijetljenim. Nered ili neosvijetljeno radno mjesto mogu uzrokovati nezgode.
- b) Ne radite s električnim alatom u okolini ugroženoj eksplozijom, u kojoj se nalaze zapaljive tekućine, plinovi ili prašina. Električni alati proizvode iskre koje mogu zapaliti prašinu ili pare.
- c) Tijekom uporabe električnog alata djecu i ostale osobe držite dalje od mjesta rada. U slučaju skretanja pozornosti mogli bi izgubiti kontrolu nad uređajem.

2) Električna sigurnost

- a) Priključni utikač električnog alata mora odgovarati utičnici. Na utikaču se ni na koji način ne smiju izvoditi izmjene. Ne koristite adapterski utikač zajedno sa zaštitno uzemljenim električnim alatom. Utikač na kojem nisu vršene izmjene i odgovarajuća utičnica smanjuju opasnost od strujnog udara.
- b) Izbjegavajte dodir tijela s uzemljenim površinama, kao što su cijevi, radijatori, štednjaci i hladnjaci. Postoji povećana opasnost od električnog udara ako bi vaše tijelo bilo uzemljeno.
- c) Uređaj držite dalje od kiše ili vlage. Prodiranje vode u električni alat povećava opasnost od strujnog udara.
- d) Ne zloupotrebjavajte priključni kabel za nošenje, vješanje električnog alata ili za izvlačenje utikača iz mrežne utičnice. Priključni kabel držite dalje od izvora topline, ulja, oštih rubova ili pomičnih dijelova uređaja. Oštećen ili usukan priključni kabel povećava opasnost od strujnog udara.
- e) Ako sa električnim alatom radite na otvorenom, koristite samo produžni kabel koji je prikladan za uporabu na otvorenom. Primjena produžnog kabela prikladnog za rad na otvorenom smanjuje opasnost od strujnog udara.
- f) Ako se ne može izbjeći uporaba električnog alata u vlažnoj okolini, koristite zaštitnu sklopku struje kvara. Primjenom zaštitne sklopke struje kvara izbjegava se opasnost od električnog udara.

3) Sigurnost ljudi

- a) Budite pažljivi, pazite što činite i postupajte oprezno kod rada s električnim alatom. Ne koristite električni alat ako ste umorni ili pod utjecajem droga, alkohola ili lijekova. Trenutak nepažnje kod uporabe električnog alata može uzrokovati teške ozljede.
- b) Nosite osobnu zaštitnu opremu i uvijek nosite zaštitne naočale. Nošenje osobne zaštitne opreme, kao što je maska za prašinu, sigurnosna obuća koja ne klize, zaštitna kaciga ili štitnik za sluh, ovisno od vrste i primjene električnog alata, smanjuje opasnost od ozljeda.
- c) Izbjegavajte nehotično puštanje u rad. Prije nego što ćete utaknuti utikač u utičnicu i/ili staviti aku-bateriju, provjerite je li električni alat isključen. Ako kod nošenja električnog alata imate prst na prekidaču ili se uključen uređaj priključi na električno napajanje, to može dovesti do nezgoda.
- d) Prije uključivanja električnog alata uklonite alate za podešavanje ili vijčani ključ. Alat ili ključ koji se nalazi u rotirajućem dijelu uređaja može dovesti do nezgoda.
- e) Izbjegavajte neobičajene položaje tijela. Zauzmite siguran i stabilan položaj tijela i u svakom trenutku održavajte ravnotežu. Na taj način možete električni alat bolje kontrolirati u neočekivanim situacijama.
- f) Nosite prikladnu odjeću. Ne nosite široku odjeću ili nakit. Kosu, odjeću i rukavice držite dalje od pomičnih dijelova. Nepričvršćenu odjeću, dugu kosu ili nakit mogu zahvatiti pomični dijelovi.
- g) Ako se mogu montirati naprave za usisavanje i hvatanje prašine, provjerite da li su iste priključene i da li se mogu ispravno koristiti. Primjena naprave za usisavanje može smanjiti ugroženost od prašine.

4) Brižljiva uporaba i ophođenje s električnim alatima

- a) Ne preopterećujte uređaj. Za vaš rad koristite za to predviđen električni alat. S odgovarajućim električnim alatom radit ćete bolje i sigurnije u navedenom području učinka.
- b) Ne koristite električni alat čiji je prekidač neispravan. Električni alat koji se više ne može uključivati i isključivati opasan je i mora se popraviti.
- c) Izvucite utikač iz mrežne utičnice i/ili izvadite akubateriju prije podešavanja uređaja, zamjene pribora ili odlaganja uređaja. Ovim mjerama opreza izbjeći će se nehotično pokretanje električnog alata.
- d) Električni alat koji ne koristite spremite izvan dosega djece. Ne dopustite rad s uređajem osobama koje nisu s njim upoznate ili koje nisu pročitale ove upute. Električni alati su opasni ako s njima rade neiskusne osobe.
- e) Održavajte električni alat s pažnjom. Kontrolirajte da li pomični dijelovi uređaja besprijekorno rade i da nisu zaglavljivi, da li su dijelovi polomljeni ili tako oštećeni da se ne može osigurati funkcija električnog alata. Prije primjene ove oštećene dijelove treba popraviti. Mnoge nezgode imaju svoj uzrok u slabo održavanim električnim alatima.
- f) Rezne alate održavajte oštrim i čistim. Pažljivo održavani rezni alati s oštrim oštricama manje će se zaglaviti i lakše se s njima radi.
- g) Električni alat, pribor, radne alate, itd. koristite prema ovim uputama i na način kako je to propisano za poseban tip uređaja. Kod toga uzmite u obzir radne uvjete i izvođene radove. Uporaba električnih alata za druge primjene nego što je to predviđeno, može dovesti do opasnih situacija.

5) Servisiranje

- a) Popravlak vašeg električnog alata prepustite samo kvalificiranom stručnom osoblju ovlaštenog servisa i samo s originalnim rezervnim dijelovima. Na taj će se način osigurati da ostane sačuvana sigurnost uređaja.

UPUTE ZA SIGURNOST SPECIFIČNE ZA UREĐAJ

- Električni alat držite čvrsto. Kod stezanja i otpuštanja vijaka mogu se na kratko pojaviti veliki momenti reakcije.
- Osigurajte izradak. Izradak stegnut pomoću stezne naprave ili škrupca sigurnije će se držati nego s vašom rukom.
- Prije njegovog odlaganja pričekajte da se električni alat zaustavi do stanja mirovanja. Električni alat se može zaglaviti, što može dovesti gubitka kontrole nad električnim alatom.
- Električni alat ne koristite sa oštećenim kabelom. Oštećeni kabel ne dodirujte i izvucite mrežni utikač ako bi se kabel tijekom rada oštetio. Oštećeni kabel povećava opasnost od električnog udara.

OPIS DJELOVANJA

Treba pročitati sve napomene o sigurnosti i upute. Ako se ne bi poštile napomene o sigurnosti i upute to bi moglo uzrokovati strujni udar, požar i/ili teške ozljede. Molimo otvorite preklopnu stranicu sa prikazom uređaja i držite ovu stranicu otvorenom dok čitate upute za uporabu.

Uporaba za određenu namjenu

Uređaj je predviđen za uvijanje i otpuštanje vijaka.

MONTAŽA

Zamjena alata (vidjeti sliku A)

Povucite graničnik dubine uvijanja 4 prema naprijed. Izvucite nastavak odvijača 1. Prema potrebi se može izvući i univerzalni držač nastavka 9 i zamijeniti. Nakon provedene zamjene alata ponovno nataknite graničnik dubine uvijanja 4.

RAD

Puštanje u rad

- Pridrđavajte se mrežnog napona! Napon izvora struje mora se podudarati s podacima na tipskoj pločici električnog alata. Električni alati označeni s 230 V mogu raditi i na 220 V.

Namještanje smjera rotacije

S preklaskom smjera rotacije 8 možete promijeniti smjer rotacije električnog alata. Kod pritisnutog prekidača za uključivanje/isključivanje 7 to ipak nije moguće.

Rotacija u desno: Za uvijanje vijaka pritisnite preklasko smjera rotacije 8 u lijevo, do graničnika. Rotacija u lijevo: Za odvijanje vijaka pritisnite preklasko smjera rotacije 8 u desno, do graničnika.

Uključivanje/isključivanje

Za puštanje u rad električnog alata pritisnite prekidač za uključivanje/isključivanje 7 i držite ga pritisnutim.

Za utvrđivanje pritisnutog prekidača za uključivanje/isključivanje 7 pritisnite zapornu tipku 6.

Za isključivanje električnog alata otpustite prekidač za uključivanje/isključivanje 7, odnosno ako je utvrđen sa zapornom tipkom 6, kratko pritisnite prekidač za uključivanje/isključivanje 7 i nakon toga otpustite.

Reguliranje broja okretaja

Broj okretaja uključenog električnog alata možete bestupnjevito regulirati, ovisno od toga do kojeg stupnja ste pritisnuli prekidač za uključivanje/isključivanje 7. Manjim pritiskom na prekidač za uključivanje/isključivanje 7 postiže se manji broj okretaja. Sa povećanjem pritiska povećava se broj okretaja.

Namještanje dubine uvijanja vijaka (vidjeti sliku B)

Sa čahurom za namještanje 3 možete prethodno odabrati dubinu uvijanja glave vijaka u izradak u 8 stupnjeva na preskok po okretaju. Svaki stupanj odgovara promjeni dubine uvijanja za 0,25 mm.

Okretanjem čahure za namještanje 3 u smjeru kazaljke na satu dobije se veća dubina uvijanja, okretanjem suprotno smjeru kazaljke na satu dobije se manja dubina uvijanja.

Potrebno namještanje možete najbolje odrediti probnim uvijanjem.

Upute za rad

- Električni alat stavite na vijak samo u isključenom stanju. Radni alati koji se okreću mogu kliznuti.

Stavite vijak na nastavak odvijača 1. Vijak se drži preko magnetske sile za držanje univerzalnog držača nastavka 9. Snažno pritisnite vrh vijka na spajani materijal, sve dok graničnik dubine uvijanja 4 ne sjedne na izradak.

Uključite električni alat. Vijak će se uviti u izradak dok se ne dosegne namještena dubina uvijanja.

Pogon će se iskopčati: stezač alata se više ne okreće. Kontrolirajte dubinu uvijanje i namjestite je prema potrebi.

Za otpuštanje vijaka namjestite preklopku smjera rotacije 8 na rotaciju u lijevo i povucite graničnik dubine uvijanja 4 prema naprijed, bez okretanja čahure za namještanje.

Možete raditi i sa nasađenim graničnikom dubine uvijanja 4 kada prilagođavate dubinu uvijanja.

ODRŽAVANJE I SERVISIRANJE

Održavanje i čišćenje

- Prije svih radova na električnom alatu izvucite mrežni utikač iz utičnice.
- Električni alat i otvore za hlađenje održavajte čistim kako bi se moglo dobro i sigurno raditi.
- Alat ne zahtijeva dopunsko podmazivanje.
- U slučaju neispravnosti obratite se u Servisnu službu SBM Group.

ZAŠTITA OKOLIŠA

Radi izbjegavanja oštećenja pri transportu, proizvod se isporučuje u specijalnoj ambalaži. Većina ambalažnih materijala podliježe sekundarnoj preradi. Radi toga, molimo da ih predate u najbližu specijaliziranu organizaciju.

Po isteku radnoga vijeka proizvoda, molimo da ga predate u Servisnu službu SBM Group, radi utilizacije.

ΤΕΧΝΙΚΑ ΧΑΡΑΚΤΗΡΙΣΤΙΚΑ 1

ΜΕΡΗ ΤΟΥ ΕΡΓΑΛΕΙΟΥ 2

Απεικονιζόμενα στοιχεία

Η απεικόνιση των απεικονιζόμενων στοιχείων αναφέρεται στην απεικόνιση του ηλεκτρικού εργαλείου στη σελίδα γραφικών.

- 1 Μύτη βιδώματος (bit)*
- 2 Κέλυφος οδήγησης
- 3 Κέλυφος ρύθμισης για οδηγό βάθους βιδώματος
- 4 Οδηγός βάθους βιδώματος
- 5 Τροχίσκος ρύθμισης της μέγιστης ταχύτητας
- 6 Πλήκτρο ακινητοποίησης διακόπτη ON/OFF
- 7 Διακόπτης ON/OFF
- 8 Διακόπτης αλλαγής φοράς περιστροφής
- 9 Φορέας γενικής χρήσης

*Εξαρτήματα που απεικονίζονται ή περιγράφονται δεν περιέχονται στη στάνταρ συσκευασία.

ΓΕΝΙΚΕΣ ΠΡΟΕΙΔΟΠΟΙΗΤΙΚΕΣ ΥΠΟΔΕΙΞΕΙΣ ΓΙΑ ΗΛΕΚΤΡΙΚΑ ΕΡΓΑΛΕΙΑ



Διαβάστε όλες τις προειδοποιητικές υποδείξεις. Αμέλειες κατά την πήρηση των προειδοποιητικών υποδείξεων μπορεί να προκαλέσουν ηλεκτροπληξία, κίνδυνο πυρκαγιάς ή/και σοβαρούς τραυματισμούς.

Φυλάξτε όλες τις προειδοποιητικές υποδείξεις και οδηγίες για κάθε μελλοντική χρήση.

Ο ορισμός «Ηλεκτρικό εργαλείο» που χρησιμοποιείται στις προειδοποιητικές υποδείξεις αναφέρεται σε ηλεκτρικά εργαλεία που τροφοδοτούνται από το ηλεκτρικό δίκτυο (με ηλεκτρικό καλώδιο) καθώς και σε ηλεκτρικά εργαλεία που τροφοδοτούνται από μπαταρία (χωρίς ηλεκτρικό καλώδιο).

1) Ασφάλεια στο χώρο εργασίας

a) Διατηρείτε τον τομέα που εργάζεσθε καθαρό και καλά φωτισμένο. Αταξία ή μη φωτισμένες περιοχές εργασίας μπορεί να οδηγήσουν σε ατυχήματα.

b) Μην εργάζεσθε με το ηλεκτρικό εργαλείο σε περιβάλλον όπου υπάρχει κίνδυνος έκρηξης, στο οποίο υπάρχουν εύφλεκτα υγρά, αέρια ή σκόνες. Τα ηλεκτρικά εργαλεία δημιουργούν σπινθηρισμό ο οποίος μπορεί να αναφλέξει τη σκόνη ή τις αναθυμιάσεις.

c) Όταν χρησιμοποιείτε το ηλεκτρικό εργαλείο κρατάτε μακριά απ' αυτό τα παιδιά κι άλλα τυχόν παρευρισκόμενα άτομα. Σε περίπτωση απόσπασης της προσοχής σας μπορεί να χάσετε τον έλεγχο του μηχανήματος.

2) Ηλεκτρική ασφάλεια

a) Το φως του ηλεκτρικού εργαλείου πρέπει να ταιριάζει στην πρίζα. Δεν επιτρέπεται με κανέναν τρόπο η μετατροπή του φως. Μη χρησιμοποιείτε προσαρμοστικά φως σε συνδυασμό με γειωμένα ηλεκτρικά εργαλεία. Μη μεταποιημένα φως και κατάλληλες πρίζες μειώνουν τον κίνδυνο ηλεκτροπληξίας.

b) Αποφεύγετε την επαφή του σώματός σας με γειωμένες επιφάνειες όπως σωλήνες, θερμαντικά σώματα (καλοριφέρ), κουζίνες ή ψυγεία. Όταν το σώμα σας είναι γειωμένο αυξάνεται ο κίνδυνος ηλεκτροπληξίας.

c) Μην εκθέτετε τα μηχανήματα στη βροχή ή την υγρασία. Η διείσδυση νερού σ' ένα ηλεκτρικό εργαλείο αυξάνει τον κίνδυνο ηλεκτροπληξίας.

d) Μη χρησιμοποιείτε το ηλεκτρικό καλώδιο για να μεταφέρετε ή να αναρτήσετε το ηλεκτρικό εργαλείο, ή για να βγάλετε το φως από την πρίζα. Κρατάτε το ηλεκτρικό καλώδιο μακριά από υπερβολικές θερμοκρασίες, κοφτερές ακμές και/ή από κινητά εξαρτήματα. Τυχόν χαλασμένα ή περιπλεγμένα ηλεκτρικά καλώδια αυξάνουν τον κίνδυνο ηλεκτροπληξίας.

e) Όταν εργάζεσθε μ' ένα ηλεκτρικό εργαλείο στο ύπαιθρο χρησιμοποιείτε καλώδια επιμήκυνσης (μπαλαντέζες) που είναι κατάλληλα και για χρήση στο ύπαιθρο. Η χρήση καλωδίων επιμήκυνσης κατάλληλων για υπαίθριους χώρους ελαττώνει τον κίνδυνο ηλεκτροπληξίας.

f) Όταν η χρήση του ηλεκτρικού εργαλείου σε υγρό περιβάλλον είναι αναπόφευκτη, τότε χρησιμοποιήστε έναν προστατευτικό διακόπτη διαροής (διακόπτη FI). Η χρήση ενός προστατευτικού διακόπτη διαροής ελαττώνει τον κίνδυνο ηλεκτροπληξίας.

3) Ασφάλεια προσώπων

a) Να είστε πάντοτε προσεκτικός/προσεκτική, να δίνετε προσοχή στην εργασία που κάνετε και να χειρίζεστε το μηχανήμα με περίσκεψη. Μη χρησιμοποιήσετε ένα ηλεκτρικό εργαλείο όταν είστε κουρασμένος/κουρασμένη ή όταν βρίσκεστε υπό την επιρροή ναρκωτικών, οινοπνεύματος ή φαρμάκων. Μια στιγμήαία απροσεξία κατά το χειρισμό του ηλεκτρικού εργαλείου μπορεί να οδηγήσει σε σοβαρούς τραυματισμούς.

b) Φοράτε έναν κατάλληλο για σας προστατευτικό εξοπλισμό και πάντοτε προστατευτικά γυαλιά. Όταν φοράτε έναν κατάλληλο προστατευτικό εξοπλισμό όπως μάσκα προστασίας από σκόνη, ανηλιοσθνητικά υποδήματα ασφαλείας, προστατευτικό κράνος ή ωασιπίδες, ανάλογα με εκάστοτε εργαλείο και τη χρήση του, ελαττώνεται ο κίνδυνος τραυματισμών.

c) Αποφεύγετε την αθλήτη εκκίνηση. Βεβαιωθείτε ότι το ηλεκτρικό εργαλείο έχει αποζευχτεί πριν το συνδέσετε με το ηλεκτρικό δίκτυο ή με την μπαταρία καθώς και πριν το παραλάβετε ή το μεταφέρετε. Όταν μεταφέρετε το ηλεκτρικό εργαλείο έχοντας το δάχτυλό σας στο διακόπτη ή όταν συνδέσετε το μηχανήμα με την πηγή ρεύματος όταν αυτό είναι ακόμη συζευγμένο, τότε δημιουργείται κίνδυνος τραυματισμών.

d) Αφαιρείτε από τα ηλεκτρικά εργαλεία τυχόν συναρμολογημένα εργαλεία ρύθμισης ή κλειδιά πριν θέσετε το ηλεκτρικό εργαλείο σε λειτουργία. Ένα εργαλείο ή κλειδί συναρμολογημένο σ' ένα περιστρεφόμενο τμήμα ενός μηχανήματος μπορεί να οδηγήσει σε τραυματισμούς.

e) Μην υπερεκτιμάτε τον εαυτό σας. Φροντίζετε για την ασφαλή στάση του σώματός σας και διατηρείτε πάντοτε την ισορροπία σας. Έτσι μπορείτε να ελέγξετε καλύτερα το μηχάνημα σε περιπτώσεις απροσδόκητων περιστάσεων.

f) Φοράτε κατάλληλα ενδύματα. Μη φοράτε φαρδιά ρούχα ή κοσμήματα. Κρατάτε τα μαλλιά σας, τα ρούχα σας και τα γάντια σας μακριά από κινούμενα εξαρτήματα. Χαλαρή ενδυμασία, κοσμήματα ή μακριά μαλλιά μπορεί να εμπλακούν στα κινούμενα εξαρτήματα.

g) Όταν υπάρχει η δυνατότητα συναρμολόγησης διατάξεων αναρρόφησης ή συλλογής σκόνης, βεβαιωθείτε ότι αυτές είναι συνδεδεμένες με το μηχάνημα καθώς και ότι χρησιμοποιούνται σωστά. Η χρήση μιας αναρρόφησης σκόνης μπορεί να ελαττώσει τον κίνδυνο που προκαλείται από τη σκόνη.

4) Επιμελής χειρισμός και χρήση ηλεκτρικών εργαλείων

a) Μην υπερφορτώνετε το μηχάνημα. Χρησιμοποιείτε για την εκάστοτε εργασία το ηλεκτρικό εργαλείο που προορίζεται γι' αυτήν. Με το κατάλληλο ηλεκτρικό εργαλείο εργάζεστε καλύτερα και ασφαλέστερα στην αναφερόμενη περιοχή ισχύος.

b) Μην χρησιμοποιήσετε ποτέ ένα μηχάνημα που έχει χαλασμένο διακόπτη. Ένα ηλεκτρικό εργαλείο που δεν μπορείτε πλέον να το θέσετε σε λειτουργία και/ή εκτός λειτουργίας είναι επικίνδυνο και πρέπει να επισκευαστεί.

c) Βγάzte το φως από την πρίζα και/ή αφαιρέστε την μπαταρία πριν διεξάγετε στο μηχάνημα μια οποιαδήποτε εργασία ρύθμισης, πριν αλλάξετε ένα εξάρτημα ή όταν πρόκειται να διαφυλάξετε/να αποθηκεύσετε το μηχάνημα. Αυτά τα προληπτικά μέτρα ασφαλείας μειώνουν τον κίνδυνο από τυχόν αθέλητη εκκίνηση του ηλεκτρικού εργαλείου.

d) Διαφυλάγετε τα ηλεκτρικά εργαλεία που δε χρησιμοποιείτε μακριά από παιδιά. Μην επιτρέψετε τη χρήση του μηχανήματος σε άτομα που δεν είναι εξοικειωμένα μ' αυτό ή δεν έχουν διαβάσει τις παρούσες οδηγίες. Τα ηλεκτρικά εργαλεία είναι επικίνδυνα όταν χρησιμοποιούνται από άπειρα πρόσωπα.

e) Να περιπολιέστε προσεκτικά το ηλεκτρικό εργαλείο. Ελέγχετε, αν τα κινούμενα εξαρτήματα λειτουργούν άψογα, χωρίς να μπλοκάρουν, ή μήπως έχουν σπάσει ή φθαρεί τυχόν εξαρτήματα τα οποία επηρεάζουν τον τρόπο λειτουργίας του ηλεκτρικού εργαλείου. Δώστε αυτά τα χαλασμένα εξαρτήματα για επισκευή πριν τα ξαναχρησιμοποιήσετε. Η κακή συντήρηση των ηλεκτρικών εργαλείων αποτελεί αιτία πολλών ατυχημάτων.

f) Διατηρείτε τα εργαλεία κοπής κοφτερά και καθαρά. Προσεκτικά συντηρημένα κοπτικά εργαλεία σφηνώνουν δυσκολότερα και οδηγούνται ευκολότερα.

g) Χρησιμοποιείτε ηλεκτρικά εργαλεία, εξαρτήματα, παρελκόμενα εργαλεία κτλ. σύμφωνα με τις παρούσες οδηγίες. Λαμβάνετε επίσης υπόψη σας τις εκάστοτε συνθήκες και την υπό εκτέλεση εργασία. Η χρησιμοποίηση των ηλεκτρικών εργαλείων για εργασίες που δεν προβλέπονται γι' αυτά μπορεί να δημιουργήσει επικίνδυνες καταστάσεις.

5) Service

a) Δώστε το ηλεκτρικό σας εργαλείο σας για επισκευή από άριστα εκπαιδευμένο προσωπικό και με γνήσια ανταλλακτικά. Έτσι εξασφαλίζετε τη διατήρηση της ασφάλειας του μηχανήματος.

ΕΙΔΙΚΕΣ ΩΣ ΠΡΟΣ ΤΟ ΜΗΧΑΝΗΜΑ

ΥΠΟΔΕΙΞΕΙΣ ΑΣΦΑΛΕΙΑΣ

- Κρατάτε καλά το ηλεκτρικό εργαλείο. Όταν βιδώνετε ή λύνετε βίδες μπορεί να εμφανιστούν πρόσκαιρα αντιδραστικές ροπές (κλοστήματα).
- Ασφαλίστε το υπό κατεργασία τεμάχιο. Ένα υπό κατεργασία τεμάχιο συγκρατείται ασφαλέστερα με μια διάταξη σύσφιγξης ή με μια μέγγενη παρά με το χέρι σας.
- Πριν αποθέσετε το ηλεκτρικό εργαλείο περιμένετε πρώτα να σταματήσει εντελώς να κινείται. Το τοποθετημένο εργαλείο μπορεί να σφηνώσει και να οδηγήσει στην απώλεια του ελέγχου του μηχανήματος.
- Μη χρησιμοποιήσετε το ηλεκτρικό εργαλείο όταν το ηλεκτρικό καλώδιό του είναι χαλασμένο. Μην αγγίξετε το χαλασμένο καλώδιο και βγάλτε το φως από την πρίζα όταν το καλώδιο υποστεί βλάβη/χαλασει κατά τη διάρκεια της εργασίας σας. Τυχόν χαλασμένα καλώδια αυξάνουν τον κίνδυνο ηλεκτροπληξίας.

ΠΕΡΙΓΡΑΦΗ ΛΕΙΤΟΥΡΓΙΑΣ

Διαβάστε όλες τις προειδοποιητικές υποδείξεις. Αμέλειες κατά την τήρηση των προειδοποιητικών υποδείξεων μπορεί να προκαλέσουν ηλεκτροπληξία, κίνδυνο πυρκαϊγής ή/και σοβαρούς τραυματισμούς. Παρακαλούμε ανοίξτε τη διπλωμένη σελίδα με την απεικόνιση της συσκευής κι αφήστε την ανοιχτή όσο θα διαβάσετε τις οδηγίες χειρισμού.

Χρήση σύμφωνα με τον προορισμό

Το μηχάνημα προορίζεται για το βίδωμα και το λύσιμα βιδών.

ΣΥΝΑΡΜΟΛΟΓΗΣΗ

Αντικατάσταση εξαρτήματος (βλέπε εικόνα Α)

Βγάλτε τον οδηγό βάθους 4 τραβώντας τον από μπροστά. Αφαιρέστε τη μύτη βιδώματος 1. Αν χρειαστεί μπορείτε να βγάλετε και να αλλάξετε και το γενικό φορέα γενικής χρήσης 9. Μετά την αλλαγή τοποθετήστε πάλι τον οδηγό βάθους 4.

ΛΕΙΤΟΥΡΓΙΑ

Εκκίνηση

- Δώστε προσοχή στην τάση δικτύου! Η τάση της ηλεκτρικής πηγής πρέπει να ταυτίζεται με την τάση που είναι αναγραφόμενη στην πινακίδα κατασκευαστή του ηλεκτρικού εργαλείου. Ηλεκτρικά εργαλεία με χαρακτηριστική τάση 230 V λειτουργούν και με τάση 220 V.

Ρύθμιση φοράς περιστροφής

Με το διακόπτη αλλαγής φοράς περιστροφής 8 μπορείτε να αλλάξετε τη φορά περιστροφής του ηλεκτρικού εργαλείου. Αυτό, όμως, δεν είναι δυνατό αν ο διακόπτης ON/OFF 7 είναι πατημένος.

Δεξιόστροφη κίνηση: Για να βιδώσετε πατήστε το διακόπτη αλλαγής φοράς περιστροφής 8 τέρμα αριστερά. Αριστερόστροφη κίνηση: Για να ξεβιδώσετε πατήστε το διακόπτη αλλαγής φοράς περιστροφής 8 τέρμα δεξιά. Θέση σε λειτουργία κι εκτός λειτουργίας Για να θέσετε σε λειτουργία το ηλεκτρικό εργαλείο πατήστε το διακόπτη ON/OFF 7 και κρατήστε τον πατημένο.

Για να ακινητοποιήσετε τον πατημένο διακόπτη ON/OFF 7 πατήστε το πλήκτρο ακινητοποίησης 6.

Αφήστε το διακόπτη ON/OFF 7 ελεύθερο για να θέσετε εκτός λειτουργίας το μηχάνημα ή, αν είναι ακινητοποιημένος με το πλήκτρο ακινητοποίησης 6, πατήστε σύντομα το διακόπτη ON/OFF 7 κι ακολούθως αφήστε τον ελεύθερο.

Ρύθμιση αριθμού στροφών Μπορείτε να ρυθμίσετε ομαλά τον αριθμό στροφών του ευρισκόμενου σε λειτουργία ηλεκτρικού εργαλείου, ανάλογα με την πίεση που ασκείτε στο διακόπτη ON/OFF 7.

Ελαφριά πίεση του διακόπτη ON/OFF 7 έχει σαν αποτέλεσμα χαμηλό αριθμό στροφών. Ο αριθμός στροφών αυξάνει ανάλογα με την αύξηση της πίεσης.

Ρύθμιση του βάθους βιδώματος (βλέπε εικόνα Β)

Με το κέλυφος ρύθμισης 3 μπορείτε να προεπιλέξετε το βάθος βιδώματος της κεφαλής της βίδας στο υπό κατεργασία τεμάχιο σε συνολικά 8 μανδαλωσμες βαθμίδες ανά περιστροφή. Κάθε βαθμίδα αντιστοιχεί σε αλλαγή του βάθους βιδώματος κατά 0,25 mm.

Η στροφή του κελύφους ρύθμισης 3 με ωρολογιακή φορά αυξάνει το βάθος βιδώματος, η στροφή του με φορά αντίθετη της ωρολογιακής μειώνει το βάθος βιδώματος.

Ο καλύτερος τρόπος εξακρίβωσης της απαιτούμενης ρύθμισης είναι ένα δοκιμαστικό βίδωμα.

Υποδείξεις εργασίας

- Να βάζετε το ηλεκτρικό εργαλείο επάνω στη βίδα μόνο όταν αυτό βρίσκεται εκτός λειτουργίας. Περιστερόφωνα εργαλεία μπορεί να γλιστρήσουν.

Οδηγήστε τη βίδα στη μύτη βιδώματος 1. Η βίδα συγκρατείται από τη μαγνητική δύναμη του φορέα γενικής χρήσης 9. Πατήστε τη μύτη της βίδας γερά επάνω στο υλικό που πρέπει να βιδώσετε μέχρι ο οδηγός βάθους βιδώματος 4 να ακουμπήσει επάνω στο υπό κατεργασία τεμάχιο.

Θέστε το ηλεκτρικό εργαλείο σε λειτουργία. Η βίδα βιδώνεται στο υπό κατεργασία τεμάχιο μέχρι να επιτευχθεί το ρυθμισμένο βάθος βιδώματος. Ο μηχανισμός κίνησης αποσυμπλέκεται. Η υποδοχή εργαλείου δεν γυρίζει άλλο. Ελέγξτε το βάθος βιδώματος και, αν χρειαστεί, επαναρυθμίστε το.

Για το λύσιμο βιδών θέστε το διακόπτη αλλαγής φοράς περιστροφής 8 στην αριστερόστροφη κίνηση και ωθήστε τον οδηγό βάθους βιδώματος 4 προς τα εμπρός χωρίς, όμως, να γυρίσετε το κέλυφος ρύθμισης. Μπορείτε να εργασίτε επίσης και με τοποθετημένο τον οδηγό βάθους βιδώματος 4, όταν πρώτα προσαρμόσετε το βάθος βιδώματος.

ΣΥΝΤΗΡΗΣΗ ΚΑΙ SERVICE

Συντήρηση και καθαρισμός

- Βγάξτε το φως από την πρίζα πριν από οποιαδήποτε εργασία στο ηλεκτρικό εργαλείο.
- Διατηρείτε το ηλεκτρικό εργαλείο και τις σχισμές αερισμού καθαρές για να μπορείτε να εργάζεσθε καλά και ασφαλώς.
- Το μηχάνημα δεν απαιτεί πρόσθετη λίπανση.
- Εάν προκύψει κάποια βλάβη π.χ. μετά από τη φθορά κάποιου εξαρτήματος, παρακαλούμε επικοινωνήστε με την τοπική αντιπροσωπεία SBM Group.

ΠΕΡΙΒΑΛΛΟΝ

Προκειμένου να αποτραπεί βλάβη του μηχανήματος κατά τη διάρκεια της μεταφοράς, αυτό παραδίνεται σε ανθεκτική συσκευασία. Το μεγαλύτερο μέρος των υλικών συσκευασίας μπορεί να ανακυκλωθεί. Απορρίψτε αυτά τα υλικά στους κατάλληλους χώρους ανακύκλωσης. Μεταφέρετε τα άχρηστα μηχανήματα στην τοπική αντιπροσωπεία της SBM Group. Εκεί, θα απορριφθούν με τρόπο φιλικό προς το περιβάλλον.

TEKNİK VERİLER 1**ALETİN KISIMLARI 2****Şekli gösterilen elemanlar**

Şekli gösterilen elemanların numaralar grafik sayfasındaki elektrikli el aleti resmindeki numaralarla ayndır.

- 1 Vidalama ucu*
- 2 Dayama kovan
- 3 Vidalama derinliği mesnedi ayar kovan
- 4 Vidalama derinliği mesnedi
- 5 Maksimum hızı ayar düğmesi
- 6 Açma/kapama şalteri tespit tuşu
- 7 Açma/kapama şalteri
- 8 Dönme yönü değiştirme şalteri
- 9 Çok amaçlı vidalama ucu adaptörü

*Şekli gösterilen veya tanımlanan aksesuar standart teslimat kapsamında değildir.

ELEKTRİKLİ EL ALETLERİ İÇİN GENEL UYAR TALIMAT

Bütün uyarlar ve talimat hükümlerini okuyun. Açıklanan uyarılara ve talimat hükümlerine uyulmadığı takdirde elektrik çarpmalarına, yangınlara ve/veya ağır yaralanmalara neden olunabilir. Bütün uyarılar ve talimat hükümlerini ileride kullanmak üzere saklayın.

Uyar ve talimat hükümlerinde kullanılan "Elektrikli El Aleti" kavram, akım şebekesine bağlı (şebeke bağlantı kablosu ile) aletlerle akü ile çalışan aletleri (akım şebekesine bağlantı olmayan aletler) kapsamaktadır.

1) Çalışma yeri güvenliği

- a) Çalıştığınız yeri temiz tutun ve iyi aydınlatın. Çalıştığınız yer düzensiz ise ve iyi aydınlatılmamışsa kazalar ortaya çıkabilir.
- b) Yakınında patlayıcı maddeler, yanıcı sıvı, gaz veya tozların bulunduğu yerlerde elektrikli el aleti ile çalışmayın. Elektrikli el aletleri, toz veya buharların tutuşmasına neden olabilecek kılımları çıkarırlar.
- c) Elektrikli el aleti ile çalışırken çocuklar ve başkalarını uzakta tutun. Dikkatinizi dağılacak olursa aletin kontrolünü kaybedebilirsiniz.

2) Elektrik Güvenliği

- a) Elektrikli el aletinin bağlantı fişi prize uymalıdır. Fiş hiçbir zaman değiştirmeyin. Koruyucu topraklanmış elektrikli el aletleri ile birlikte adaptör fiş kullanmayın. Değiştirilmemiş fiş ve uygun priz elektrik çarpması tehlikesini azaltır.
- b) Borular, kalorifer petekleri, duvarlar ve buzdolaplar gibi topraklanmış yüzeylerle bedensel teması gelmekten kaçın. Bedeniniz topraklandığında büyük bir elektrik çarpması tehlikesi ortaya çıkar.
- c) Aleti yağmur altında veya nemli ortamlarda kullanmayın. Suyun elektrikli el aleti içine sızması elektrik çarpması tehlikesini artırır.
- d) Elektrikli el aletini kablosundan tutarak taşımayın, kabloyu kullanarak asmayın veya kablodan çekerek fiş çıkarmayın. Kabloyu sızdıran, yağdan, keskin kenarlı cisimlerden veya aletin hareketli parçalarından uzak tutun. Hasarlı veya dolaşmış kablo elektrik çarpması tehlikesini artırır.
- e) Bir elektrikli el aleti ile açık havada çalışırken, mutlaka açık havada kullanılmaya uygun uzatma kablosu kullanın. Açık havada kullanılmaya uygun uzatma kablosunun kullanılması elektrik çarpması tehlikesini azaltır.
- f) Elektrikli el aletinin nemli ortamlarda çalıştırılması şarttır, mutlaka arıza akım koruma şalteri kullanın. Arıza akım koruma şalterinin kullanılması elektrik çarpması tehlikesini azaltır.

3) Kişilerin Güvenliği

- a) Dikkatli olun, ne yaptığınızda dikkat edin, elektrikli el aleti ile işinizi makul bir tempo ve yöntemle yürütün. Yorgunsanız, aldığınız hapları, ilaçları veya alkolün etkisinde iseniz elektrikli el aletini kullanmayın. Aleti kullanırken bir anki dikkatsizlik önemli yaralanmalara neden olabilir.
- b) Daima kişisel koruyucu donanım ve bir koruyucu gözlük kullanın. Elektrikli el aletinin türü ve kullanımına uygun olarak; toz maskesi, kaymayan iş ayakkabıları, koruyucu kask veya koruyucu kulaklık gibi koruyucu donanım kullanın yaralanma tehlikesini azaltır.
- c) Aleti yanlışlıkla çalıştırmaktan kaçın. Akım kılma şebekesine ve/veya aküye bağlamadan, elinize alıp taşmadan önce elektrikli el aletinin kapalı olduğundan emin olun. Elektrikli el aletini parmağınız şalter üzerinde dururken taşırsanız ve alet açtığınız fişi prize sokarsanız kazalara neden olabilirsiniz.
- d) Elektrikli el aletini çalıştırmadan önce ayar aletlerini veya anahtarları aletten çıkarın. Aletin dönen parçaları içinde bulunabilecek bir yardımcı alet yaralanmalara neden olabilir.
- e) Çalışırken bedeniniz anormal durumda olmasın. Çalışırken duruşunuz güvenli olsun ve dengeyi her zaman koruyun. Bu sayede aleti beklenmedik durumlarda daha iyi kontrol edebilirsiniz.
- f) Uygun iş elbiseleri giyin. Geniş giysiler giymeyin ve takmayın. Saçlarınız, giysileriniz ve eldivenlerinizi aletin hareketli parçalarından uzak tutun. Bol giysiler, uzun saçlar veya takılar aletin hareketli parçalar tarafından tutulabilir.
- g) Toz emme donanım veya toz tutma tertibatı kullanırken, bunları bağlı olduğundan ve doğru kullanıldığında emin olun. Toz emme donanımın kullanılması tozdan kaçınılabilecek tehlikeleri azaltır.

4) Elektrikli el aletlerinin özenle kullanm ve bakım

a) Aleti aşır ölçüde zorlamayn. Yaptığınız işe uygun elektrikli el aletleri kullanın. Uygun performanslı elektrikli el aleti ile, belirlenen çalışma alanında daha iyi ve güvenli çalışırsınız.

b) Şalteri bozuk olan elektrikli el aletini kullanmayın. Açık kapanamayan bir elektrikli el aleti tehlikelidir ve onarılmalıdır.

c) Alette bir ayarlama işlemine başlamadan ve/veya aküyü çıkarmadan önce, herhangi bir aksesuar değiştirirken veya aleti elinizden bırakırken fişi prizden çekin. Bu önlem, elektrikli el aletinin yanlışlıkla çalışmasını önler.

d) Kullanım dışı duran elektrikli el aletlerini çocukların ulaşamayacağı bir yerde saklayın. Aleti kullanmayacakları veya bu kullanım klavuzunu okumayan kişilerin aletle çalışmasına izin vermeyin. Deneyimsiz kişiler tarafından kullanıldığında elektrikli el aletleri tehlikelidir.

e) Elektrikli el aletinizin bakımını özenle yapın. Elektrikli el aletinizin kusursuz olarak işlev görmesini engelleyebilecek bir durumun olup olmadığını, hareketli parçaları kusursuz olarak işlev görüp görmediklerini ve sıkıştırmadıklarını, parçaların hasarlı olup olmadığını kontrol edin. Aleti kullanmaya başlamadan önce hasarlı parçaları onartın. Birçok iş kazası elektrikli el aletlerinin kötü bakımından kaynaklanır.

f) Kesici uçlar daima keskin ve temiz tutun. Özenle bakım yapılmış keskin kenarlı kesme uçlarının malzeme içinde sıkışma tehlikesi daha azdır ve daha rahat kullanılmaya olanak sağlarlar.

g) Elektrikli el aletini, aksesuar, uçlar ve benzerlerini, bu özel tip alet için öngörülen talimata göre kullanın. Bu sırada çalışma koşulları ve yaptığınız işi dikkate alın. Elektrikli el aletlerinin kendileri için öngörülen alan dışında kullanılması tehlikeli durumlara neden olabilir.

5) Servis

a) Elektrikli el aletinizi sadece yetkili personele ve orijinal yedek parça kullanma koşulu ile onartın. Bu sayede aletin güvenliğini sürekli hale getirirsiniz.

ALATE ÖZGÜ GÜVENLİK TALIMAT

- Elektrikli el aletini sıkıca tutun. Vidalar takılı sökülürken kısa süreli yüksek reaksiyon momentleri ortaya çıkabilir.
- İş parçasını emniyete alın. Bir germe tertibat veya mengene ile sabitlenen iş parçası elle tutmaya oranla daha güvenli tutulur.
- Elinizden bırakmadan önce elektrikli el aletinin tam olarak durmasını bekleyin. Alete takılan uç sıkışabilir ve elektrikli el aletinin kontrolünü kaybedebilirsiniz.
- Elektrikli el aletinizi hasarlı kablo ile kullanmayın. Çalışma sırasında kablo hasar göreceği olursa, dokunmayın ve kabloyu hemen prizden çekin. Hasarlı kablolar elektrik çarpması tehlikesini artırır.

FONKSİYON TANIM

Bütün uyarılar ve talimat hükümlerini okuyun. Açıklanan uyarılara ve talimat hükümlerine uyulmadığı takdirde elektrik çarpmalarına, yangınlara ve/veya ağır yaralanmalara neden olunabilir.

Lütfen aletin resminin görüldüğü sayfayı açın ve bu kullanım klavuzunu okuduğunuz sürece bu sayfayı açık tutun.

Usulüne uygun kullanm

Bu alet vidaların takılması ve sökülmesi için geliştirilmiştir.

MONTAJ

Uç değiştirme (Bakınız: Şekil A)

Derinlik mesnedini 4 öne doğru çekin. Vidalama ucunu 1 çekerek çıkarın. Gerektiğinde çok amaçlı uç adaptörü 9 çıkarılabilir ve değiştirilebilir. Ucu değiştirdikten sonra derinlik mesnedini 4 tekrar takın.

İŞLETİM

Çalıştırma

- Şebeke gerilimine dikkat edin! Akım kaynağının gerilimi elektrikli el aletinin tip etiketi üzerindeki verilere uygun olmalıdır. 230 V ile işaretlenmiş elektrikli el aletleri 220 V ile de çalıştırılabilir.

Dönme yönünün ayarlanması

Dönme yönünü değiştirme şalteri 8 ile elektrikli el aletinin dönme yönünü değiştirebilirsiniz. Ancak açma/kapama şalteri 7 basılı iken bu mümkün değildir.

Sağa dönüş: Vidalar takmak için dönme yönünü değiştirme şalterini 8 sola doğru sonuna kadar bastırın.

Sola dönüş: Vidalar sökme için dönme yönünü değiştirme şalterini 8 sağa doğru sonuna kadar bastırın.

Açma/kapama

Aleti çalıştırmak için açma/kapama şalterine 7 basını ve şalteri basılı tutun.

Basılı durumdaki açma/kapama şalterini 7 tespit etmek için açma/kapama şalteri tespit tuşuna 6 basın.

Elektrikli el aletini kapatmak için açma/kapama şalterini 7 bırakın veya tespit tuşu 6 ile sabitlenmişse açma/kapama şalterine 7 kısa bir süre basını ve tekrar bırakın.

Devir sayısının ayarlanması

Açma/kapama şalterine 7 basma durumunuza göre elektrikli el aleti açtığınız devir sayısı kademeler halinde ayarlayabilirsiniz.

Açma/kapama şalteri 7 üzerine hafif bir bastırma kuvveti uygulandıktan sonra düşük devir sayısı ile çalışır. Bastırma kuvveti yükseldikçe devir sayısı da yükselir.

Vidalama derinliğinin ayarlanması (Bakınız: Şekil B)

Ayar kovanı 3 ile vidaya başını iş parçasına girme derinliği kademeler halinde ayarlanabilir. Her kademe vidalama derinliğini 0,25 mm değiştirir. Ayar kovanı 3 saat hareket yönünde çevrildikçe daha büyük bir vidalama derinliği, saat hareket yönünün tersine çevrildikçe daha küçük bir vidalama derinliği ayarlanır.

Gerekli ayarın doğru biçimde deneme ile bulursunuz.

Çalışırken dikkat edilecek hususlar

- Elektrikli el aletini daima kapalı durumda vida üzerine yerleştirin. Dönmekte olan uçlar kayabilir.

Viday vidalama ucuna 1 dayayın. Vida çok amaçlı vidalama ucu adaptörünün 9 manyetik kuvveti ile tutulur. Vidanın ucunu vidalama derinliği dayamağ 4 iş parçası üstüne gelinceye kadar malzemeye kuvvetlice bastırın. Elektrikli el aletini çalıştırın. Ayarlanmış bulunan vidalama derinliğine ulaşıncaya kadar vida iş parçası içine vidalanır. Tahrik kuplajı açılır ve uç kovan dönüşü durur. Vidalama derinliğini kontrol edin ve gerekiyorsa ayarlamayı tekrar yapın.

Vidaları sökmek için dönme yönü değiştirme şalterini 8 sol dönüşü ayarlayın ve ayar kovanı çevirmeden vidalama derinliği dayamağın 4 öne doğru çekin.

Vidalama derinliği uygunsa vidalama derinliği dayamağ 4 ile çalışabilirsiniz.

BAKM VE SERVIS

Bakım ve temizlik

- Elektrikli el aletinin kendinde bir çalışma yapmadan önce her defasında fişi prizden çekin.
- İyi ve güvenli çalışabilmek için elektrikli el aletini ve havalandırma deliklerini daima temiz tutun.
- Aletin ek yağlanması gerekmez.
- Herhangi bir arıza için SBM Group servisine başvurun.

ÇEVRE KORUMA

Ürün nakliye sırasında hasardan korunması için özel ambalajda teslim edilir. Ambalaj malzemelerin çoğu tekrar işlenebilir olduğundan dolayı bunları en yakın özel kabul noktasına teslim etmenizi rica ediyoruz. Ürünün kullanma süresi sona erdikten sonra tekrar faydalanmak amacıyla Servis veya SBM Group bayisine teslim etmenizi rica ediyoruz.

ТЕХНИЧКИ ПОДАЦИ 1**ТРАДИЦИОНАЛНЕ ЕЛЕМЕНТЕ 2****КАРАКТЕРИСТИКЕ ПРОИЗВОДА**

Нумерација карактеристика производа односи се на илустрацију машине на графичкој страни.

- 1 Одвијач бит *
- 2 Стоп чаура
- 3 Подешавање футрола за учвршћивање - дубину бушења
- 4 Завртање дубину бушења
- 5 Вхеел за максималну контролу брзине
- 6 Лоцк - он дугме за Он/Офф прекидач
- 7 Прекидач
- 8 Прекидач за правац ротације
- 9 Универзални држач

* Прибор илустроване или описани нису укључени у стандардне испоруке.

ОПШТЕ ЕЛЕКТРИЧНОГ АЛАТА БЕЗБЕДНОСТ

Упозорења: Читајте сва упозорења и упутства. Пропусти код придржавања упозорења и упутстава могу имати за последицу електрични удар, пожар и/или тешке повреде.

Чувајте сва упозорења и упутства за будућност. Термин " електрични алат " односи се на упозорења на разним главним управљањем (снимљен) апарата или на батерије (бежични) електричног алата.

1) СИГУРНОСТ НА РАДНОМ МЕСТУ

а) Држите Ваше подручје рада чисто и добро осветљено. Неред или неосветљена радна подручја могу водити несрећама.

б) Не радите са апаратом у околини угроженој од експлозија у којој се налазе запалјиве течности, гасови или прашине. Електрични алати производе варнице које могу запалити прашину или испарења.

ц) Држите децу и друге особе далеко време коришћења електричног алата. Скретања можете изгубити контролу.

2) ЕЛЕКТРИЧНА БЕЗБЕДНОСТ

а) Утикач за прикључак апарата мора одговарати утичници. Кутијици на било који начин. Не користите утикаче адаптера са уземљеним (утемељена) електричних алата. Утикачи и одговарајуће утичнице смањују ризик од електричног удара.

б) Избегавајте телесни контакт са уземљеним горњим површинама, као што су цеви, радијатори, шпорети и фрижидери. Постојиповећани ризик од електричног удара, ако је Ваше тело уземљено.

ц) Држите апарат подаље од кише или влаге. Продирање воде у електрични апарат повећава ризик од електричног удара.

д) Не оштетите електрични кабл. Никада не кори-

стите кабл за извлачили из утичнице. Држите кабл даље од врелине, уља, оштрих ивица и покретних делова. Оштећени или замршени каблови повећавају ризик од струјног удара.

е) Ако са неким електричним алатом радите у природи, употребљавајте само продужне каблове за употребу на отвореном. Коришћење кабла погодног за спољно подручје смањује ризик од електричног удара.

ф) Ако рад електричног алата не може да се избегне неизбежно, користите уређај диференцијалне струје (РЦД) заштићени снабдевања. Употреба на РЦД смањује ризик од струјног удара.

3) ЛИЧНА БЕЗБЕДНОСТ

а) Будите пажљиви, пазите на то, шта радите и идите разумно на посао са електричним алатом. Не употребљавајте апарат, када сте уморни или под утицајем дрога, алкохола или лекова. Моменат непажње код употребе апарата може водити до озбиљних повреда.

б) Носите личну заштитну опрему. Увек носите заштитне наочаре. Заштитна опрема као маске за прашину, не клизају Заштитне ципеле, шлем или заштиту за слух

за слух, смањујете ризик од повреда.

ц) Избегавајте ненамерно пуштање у рад. Уверите се да је у положају за искључивање пре повезивања на струју и/или акумулатор, узмете га или носите алат. Ношење електричног алата држите прст на прекидачу или апарат апарат који имају прекидач водити несрећама.

д) Уклоните било који тастер за подешавање или француског кључа пре него што укључите апарат. Алат или кључ оставили натакнуте на ротирајућем делу електричног алата могу да доведу до телесне повреде.

е) Не прецењујте. Побрините се да сигурно стојите и у сваком тренутку. Ово омогућава бољу контролу апарат у неочекиваним ситуацијама.

ф) одговарајућу одећу. Немојте да носите широко одећу или нажит. Држите косу, одело и рукавице подаље од покретних делова. Опустено одело, накит или дужа коса могу бити захваћени од ротирајућих делова.

г) Ако се могу монтирати уредјаји за повезивање прашине и уредјаји за хватање, уверите се да ли су прикључени и исправно користе. Употреба усисавања прашине може смањити опасности од прашине.

4) УПОТРЕБА ЕЛЕКТРИЧНОГ АЛАТА И НЕГА

а) Не преоптерећујте апарат. Употребљавајте за Ваш рад. Исправан електрични алат ће урадитипосао боље и сигурније у наведеном подручју за које је намењена.

б) Не употребљавајте електрични алат, чији је прекидач у не укључују и искључују. Електрични алат који не може да се контролише искључи је опасан и мора да се поправи.

ц) Извучите утикач из утичнице и/или акумулатор

из електричног алата пре него што предузмете подешавања апарата, промену делова прибора или оставите апарат. Ова мера опреза смањују опасност од нехотичног укључивања електричног алата.

д) Чувајте некористишене електричне алате изван домаћа деце и не дозвољавају да особе које нису упознате са апарата или нису прочитали ова упутства апарат. Електрични алати су опасни у рукама неискусне особе.

е) Одржавајте апарат брижљиво. Проверите мислигмент или везивање покретних делова, ломљења делова и било које друге околности које могу утицати на њихов рад екипе. Оштећени, да поправи апарат пре употребе. Многе несреће у лоше одржаваним електричним алатима.

ф) Држите алате за сечења оштре и чисте. Брижљиво неговани алати за сечење са оштрим сечивима мање спелљују и лакше се воде.

г) Употребљавајте електричне алате, прибор, насадне алате итд у складу са овим упутством, узимајући у обзир услове рада и посао који треба извести. Употреба електричних алата за друге од прописаних намена може водити опасним ситуацијама.

5) СЛУЖБА

а) Нека Вам Ваш апарат сервисирају квалификоване особе поправку само са оригиналним резервним деловима. Ово ће обезбедити да безбедност електричног алата се одржава.

МАШИНА СПЕЦИФИЧНЕ БЕЗБЕДНОСНА УПОЗОРЕЊА

- Држите машину са чврсто држање. Високи обртни момент реакције могу јавити на кратко у току вожње у и отпуштањем завртња.

- Обезбедите радни предмет. Радни предмет стегнут стезања уређајима или у стегу одржава сигурнији него руком.

- Увек сачекајте да се машина је дошао до потпуног заустављања пре стављања доле. Алат убади се заглавити и довести до губитка контроле над електричног алата.

- Никада не користите уређај са оштећеним каблом. Не додирујте оштећену кабл и вуците утикач када је кабл оштећен током рада. Оштећени каблови повећавају ризик од струјног удара.

ОПИС ФУНКЦИЈА

Читајте сва упозорења и упутства. Пропусти код придржавања упозорења и упутства могу имати за последицу електрични удар, пожар и/или тешке повреде.

Док читате на инструкције, отварајте страницу за графичку машину и оставите га отвореним.

НАМЕНСКА УПОТРЕБА

Машина је намењена за вожњу у и отпуштањем

завртња.

МОНТАЖА

ПРОМЕНА ТООЛ (ВИДЕТИ СЛИКУ)

Извучите Завртња дубинску 4 стајалиште према напред. Извучите одвијач бит 1. Ако је потребно, универзални држач 9 може се повукао и заменио. После промене алат, поново прикачите сцревин-гдетх 4 стајалиште.

ОПЕРАЦИЈА

ПОЧЕТКА РАДА

- Придржавајте исправан напон ! Напон напајања мора да се сложи са напоном наведен на плочици на машини. Електрични алати обележене 230 В може да ради са 220 В.

Реверсинг ротационог редоследом

Ротациони прекидач правац 8 се користи да преокрене смер окретања машине.

Међутим, то није могуће са Он/Офф прекидач 7 активира.

Право ротација: За вожњу у вијака, гурните прекидач смеру ротације лево 8 до стопа.

Лева ротација: Пусх ротационог правцу Свитцх 8 право на станици (за одвијање вијака).

Укључивање и искључивање

Да бисте покренули машину, притисните тастер за укључивање/искључивање и држите га 7 депресиран.

За закључавање притиснут Он/Офф прекидач 7, притисните тастер за закључавање - на 6.

Да бисте искључили машину, пустите Он/Офф прекидач 7 или када је закључана бртва - на тастер 6, кратко притисните тастер за укључивање/искључивање 7, а затим га отпустите.

Прилагођавање брзине

Брзина укључен електричног алата могу се подесити варијабилно, у зависности од тога колико Он/Офф прекидач 7. притисне.

Слаб притисак на тастер Он/Офф прекидач 7 резултата у малом брзине ротације. Додатни притисак на прекидач дају повећање брзине.

Подешавање Навојни снега (видети слику Б)

Уз подешавање рукава 3, шраф - у дубини главу шрафа за подручје рада могу бити конфигуриране у корацима по 8 закључавање пуном заокрету. Сваки корак одговара са 0,25 мм промене вијак - у дубини. Окретање подешавање рукав 3 у смеру казаљке на сату резултативећи шраф - у дубини, окреће у смеру супротном смеру смањује сцревин дубину.

Жељено подешавање најбоље одређује тестирањем.

РАДНА САВЕТ

- Употребите алатку за напајање са завртњем само када је искључен. Ротирајући алат умеће може да

спадне. Водич завртањ према увртања шrafoва бит 1.

Шраф држи на месту помоћу магнета повлачењем универзални држач битова 9. Чврсто притиснути врх завртања у материјал који се пијан све док дубина Завртање - стоп против 4 лица радног предмета. Укључите уређај. Шраф је пијан у материјалу све док коригованог шраф - у дубини је постигнут. Диск је одвојен, идржач алата не ротира. Провери-тешраф - у дубину и туре у, ако је потребно.

За одвијање вијака, подесите прекидач смеру ротације 8 на леву ротацију и скинути Завртање - стоп дубина 4 ка напред, без окретања за подешавање рукав. Рад са Завртање - дубину бушења 4 је такође могуће када прилагођавање вијак - у дубину.

ОДРЖАВАЊЕ И СЕРВИС

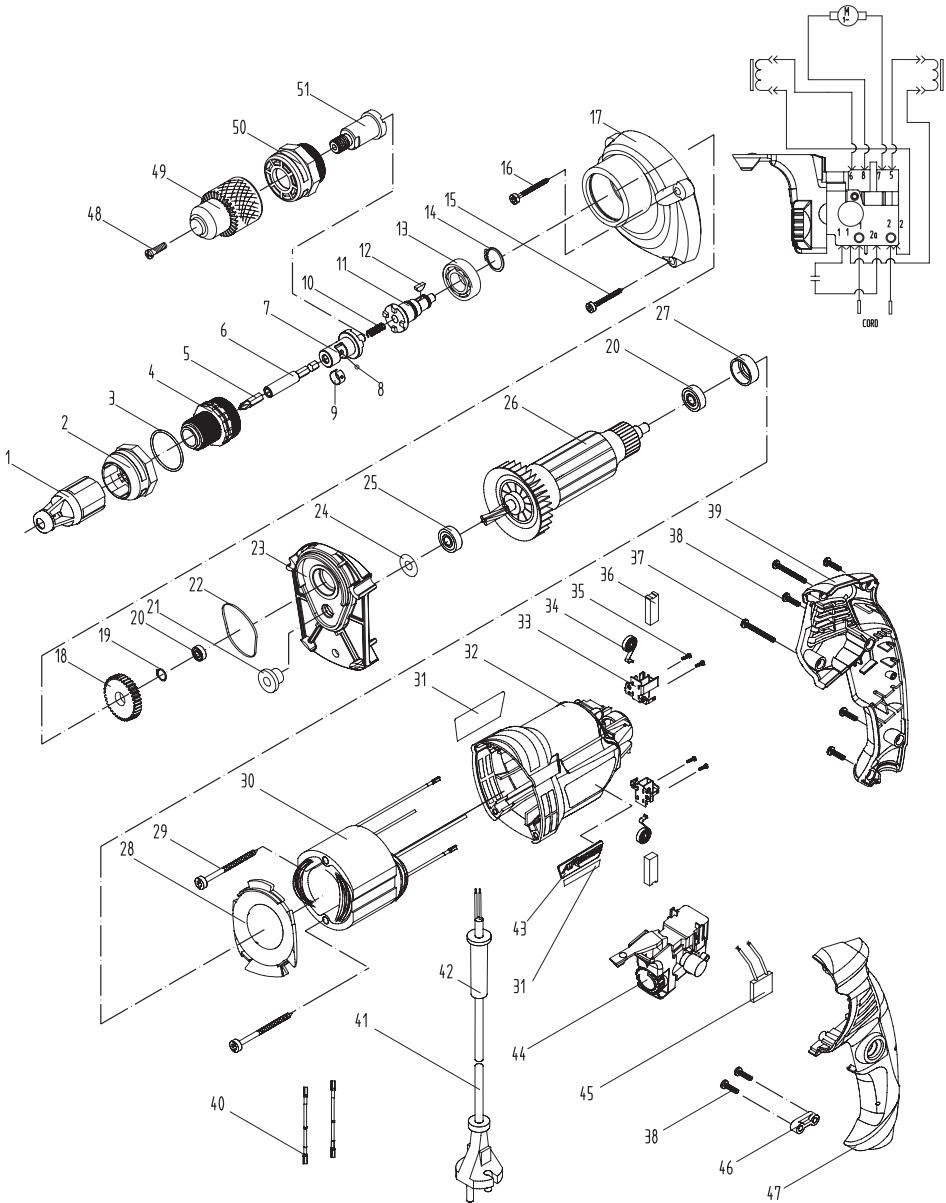
ОДРЖАВАЊЕ И ЧИШЋЕЊЕ

- Пре било каквог рада на самој машини, извучите утикач из утичнице.
- За сигуран и правилан рад, увек имајте на машини и вентилација слота чист.
- Машина не захтева додатно подмазивање.
- Ако дође до квара, нпр након гажења дела, обратите се локалном SBM group дилера.

ОКРУЖЕЊЕ

У циљу спречавања машину од оштећења приликом транспорта, испоручује се у чврстој амбалажи. Већина материјала за паковање могу да се рециклирају. Узмите ове материјале на одговарајућим локацијама за рециклажу. Узми своје нежељене машине на локалну SBM group дилера. Овде ће бити уклоњени на еколошки безбедан начин.

Exploded view SCD-750



Spare parts list SCD-750

No.	Part Name	No.	Part Name
1	Depth gauge	27	Bearing sleeve
2	Regulating ring	28	Fan guide
3	O-ring	29	Tapping screw
4	Bearing holder	30	Stator
5	Screw driver	31	Rating plate
6	Screw driver holder	32	Housing
7	Output spindle	33	Carbon brush holder
8	Steel ball	34	Roll spring
9	Collar	35	Tapping screw
10	Compressed spring	36	Carbon brush
11	Spindle	37	Tapping screw
12	Half-round Pin	38	Tapping screw
13	Bearing	39	Right handle
14	Bearing ring	40	Connecting cable
15	Tapping screw	41	Plug & cable
16	Tapping screw	42	Cable armor
17	Gear housing	43	Name plate
18	Driven gear	44	On-off switch
19	Retaining ring	45	Capacitor
20	Bearing	46	Cable clamp
21	Oil sealing ring	47	Left handle
22	Sealing gasket	48	Screw
23	Intermediate cover	49	Keyed chuck
24	Oil sealing washer	50	Bearing holder
25	Bearing	51	Output spindle
26	Armature		

DE KONFORMITÄTSERKLÄRUNG 

Wir erklären in alleiniger Verantwortung, daß dieses Produkt mit den folgenden Normen oder normativen Dokumenten übereinstimmt: EN55014-1: 2006/+A1: 2009; EN55014-2: 1997/+A1:2001/+A2: 2008; EN61000-3-2: 2006/+A1: 2009/+A2: 2009; EN61000-3-3: 2008 gemäß den Bestimmungen der Richtlinien 2006/42/EG, 2006/95/EG, 2004/108/EGC.
GERÄUSCH/VIBRATION Gemessen gemäß EN 60745 beträgt der Schalldruckpegel dieses Gerätes <74.0 dB(A) und der Schalleistungspegel <85.0 dB(A) (Standard- abweichung: 3 dB), und die Vibration <1,5 m/s² (Hand-Arm Methode).

GB DECLARATION OF CONFORMITY 

We declare under our sole responsibility that this product is in conformity with the following standards or standardized documents: EN55014-1: 2006/+A1: 2009; EN55014-2: 1997/+A1:2001/+A2: 2008; EN61000-3-2: 2006/+A1: 2009/+A2: 2009; EN61000-3-3: 2008 in accordance with the regulations 2006/42/EEC, 2006/95/EEC, 2004/108/EEC.
NOISE/VIBRATION Measured in accordance with EN 60745 the sound pressure level of this tool is <74.0 dB(A) and the sound power level is <85.0 dB(A) (standard deviation: 3 dB), and the vibration is <1,5 m/s² (hand-arm method).

FR DÉCLARATION DE CONFORMITÉ 

Nous déclarons sous notre propre responsabilité que ce produit est en conformité avec les normes ou documents normalisés suivants: EN55014-1: 2006/+A1: 2009; EN55014-2: 1997/+A1:2001/+A2: 2008; EN61000-3-2: 2006/+A1: 2009/+A2: 2009; EN61000-3-3: 2008 conforme aux réglementations 2006/42/CEE, 2006/95/CEE, 2004/108/CEE.
BRUIT/VIBRATION Mesuré selon EN 60745 le niveau de la pression sonore de cet outil est <74.0 dB(A) et le niveau de la puissance sonore <85.0 dB(A) (déviat-ion standard: 3 dB), et la vibration <1,5 m/s² (méthode main-bras).

ES DECLARACIÓN DE CONFORMIDAD 


Declaramos bajo nuestra sola responsabilidad que este producto está en conformidad con las normas o documentos normalizados siguientes: EN55014-1: 2006/+A1: 2009; EN55014-2: 1997/+A1:2001/+A2: 2008; EN61000-3-2: 2006/+A1: 2009/+A2: 2009; EN61000-3-3: 2008 de acuerdo con las regulaciones 2006/42/CEE, 2006/95/CEE, 2004/108/CEE.
RUIDOS/VIBRACIONES Medido según EN 60745 el nivel de la presión acústica de esta herramienta se eleva a <74.0 dB(A) y el nivel de la potencia acústica <85.0 dB(A) (desviación estándar: 3 dB), y la vibración a <1,5 m/s² (método brazo-mano).

PT DECLARAÇÃO DE CONFIRMIDADE 

Declaramos sob nossa exclusiva responsabilidade que este producto cumple as seguintes normas ou documentos normativos: EN55014-1: 2006/+A1: 2009; EN55014-2: 1997/+A1:2001/+A2: 2008; EN61000-3-2: 2006/+A1: 2009/+A2: 2009; EN61000-3-3: 2008 conforme as disposições das directivas 2006/42/CEE, 2006/95/CEE, 2004/108/CEE.
RUIDO/VIBR AÇÕES Medido segundo EN 60745 o nível de pressão acústica desta ferramenta é <74.0 dB(A) e o nível de potência acústica <85.0 dB(A) (espaço de erro: 3 dB), e a vibração <1,5 m/s² (método braço-mão).

IT DICHIARAZIONE DI CONFORMITÀ 

Dichiaro, assumendo la piena responsabilità di tale dichiarazione, che il prodotto è conforme alle seguenti normative e ai relativi documenti: EN55014-1: 2006/+A1: 2009; EN55014-2: 1997/+A1:2001/+A2: 2008; EN61000-3-2: 2006/+A1: 2009/+A2: 2009; EN61000-3-3: 2008 in base alle prescrizioni delle direttive 2006/42/CEE, 2006/95/CEE, 2004/108/CEE.
RUMOROSITÀ/VIBRAZIONE Misurato in conformità al EN 60745 il livello di pressione acustica di questo utensile è <74.0 dB(A) ed il livello di potenza acustica è <85.0 dB(A) (deviazione standard: 3 dB), e la vibrazione è <1,5 m/s² (metodo mano-braccio).

NL CONFORMITEITSVERKLARING 

Wij verklaren, dat dit product voldoet aan de volgende normen of normatieve documenten: EN55014-1: 2006/+A1: 2009; EN55014-2: 1997/+A1:2001/+A2: 2008; EN61000-3-2: 2006/+A1: 2009/+A2: 2009; EN61000-3-3: 2008 overeenkomstig de bepalingen van de richtlijnen 2006/42/EEG, 2006/95/EEG, 2004/108/EEG.
GELUID/VIBRATIE Gemeten volgens EN 60745 bedraagt het geluidsdrukniveau van deze machine <74.0 dB(A) en het geluidsvermogen-niveau <85.0 dB(A) (standaard deviatie: 3 dB), en de vibratie <1,5 m/s² (hand-arm methode).

Product management
V. Nosik
SBM group GmbH
Kurfürstendamm 21
10719 Berlin, Germany



DK KONFORMITETSERKLÆRING 

Vi erklærer under almindeligt ansvar, at dette produkt er i overensstemmelse med følgende normer eller normative dokumenter: EN55014-1: 2006/+A1: 2009; EN55014-2: 1997/+A1:2001/+A2: 2008; EN61000-3-2: 2006/+A1: 2009/+A2: 2009; EN61000-3-3: 2008 i henhold til bestemmelserne i direktiverne 2006/42/EØF, 2006/95/EØF, 2004/108/EØF.

STØJ/VIBRATION Måles efter EN 60745 er lydtrykniveau af dette værktøj <74.0 dB(A) og lydeffektniveau <85.0 dB(A) (standard deviation: 3 dB), og vibrationsniveauet <1,5 m/s² (hånd-arm metoden).

SE DECLARACIÓN DE CONFORMIDAD 

Vi intygar och ansvarar för, att denna produkt överensstämmer med följande norm och dokument: EN55014-1: 2006/+A1: 2009; EN55014-2: 1997/+A1:2001/+A2: 2008; EN61000-3-2: 2006/+A1: 2009/+A2: 2009; EN61000-3-3: 2008 enl. bestämmelser och riktlinjerna 2006/42/EWG, 2006/95/EWG, 2004/108/EWG.

LJUD/VIBRATION Ljudtrycksnivån som uppmätts enligt EN 60745 är på denna maskin <74.0 dB(A) och ljudeffektnivån är <85.0 dB(A) (standard deviation: 3 dB), och vibration är <1,5 m/s² (hand-arm metod).

NO SAMSVARERKLÆRING 

Vi erklærer at det er under vårt ansvar at dette produkt er i samsvar med følgende standarder eller standard-dokumenter: EN55014-1: 2006/+A1: 2009; EN55014-2: 1997/+A1:2001/+A2: 2008; EN61000-3-2: 2006/+A1: 2009/+A2: 2009; EN61000-3-3: 2008 i samsvar med reguleringer 2006/42/EØF, 2006/95/EØF, 2004/108/EØF.

STØY/VIBRASJON Målt ifølge EN 60745 er lydtryknivået av dette verktøyet <74.0 dB(A) og lydstyrkenivået <85.0 dB(A) (standard deviasjon: 3 dB), og vibrasjonsnivået <1,5 m/s² (hånd-arm metode).

EE VASTAVUSDEKLARATSIOON 

Kinnitame ainuvastutajana, et see toode vastab järमितele standarditele või normdokumentidele: EN55014-1: 2006/+A1: 2009; EN55014-2: 1997/+A1:2001/+A2: 2008; EN61000-3-2: 2006/+A1: 2009/+A2: 2009; EN61000-3-3: 2008 vastavalt direktiivide 2006/42/EÜ, 2006/95/EÜ, 2004/108/EÜ.

MÜRA/VIBRATSIOON Vastavalt kooskõlas normiga EN 60745 läbi viidud mõõtmistele on antud seadme helirõhk <74.0 dB(A) ja helitugevus <85.0 dB(A) (standardkõrvalekalle: 3 dB), ja vibratsioon <1,5 m/s² (kärandme-meetod).

LV DEKLARĀCIJA PAR ATBILSTĪBU STANDARTIEM 

Mēs ar pilnu atbildību paziņojam, ka šis izstrādājums atbilst standartiem vai standartizācijas dokumentiem EN55014-1: 2006/+A1: 2009; EN55014-2: 1997/+A1:2001/+A2: 2008; EN61000-3-2: 2006/+A1: 2009/+A2: 2009; EN61000-3-3: 2008 un ir saskaņā ar direktīvām 2006/42/EG, 2006/95/EG, 2004/108/EG.

TROKŠNIS/VIBRĀCIJA Saskaņā ar standartu EN 60745 noteiktai instrumenta radītā trokšņa skaņas spiediena līmenis ir <74.0 dB(A) un skaņas jaudas līmenis ir <85.0 dB (A) (pie tipiskās izkliedes: 3 dB), un vibrācijas intensitāte ir <1,5 m/s² (strādājot rokas režīmā).

LT KOKYBĖS ATITIKTIES DEKLARACIJA 

Mes atsakingai pareiškiame, kad šis gaminy s atitinka tokius standartus ir normatyvinius dokumentus: EN55014-1: 2006/+A1: 2009; EN55014-2: 1997/+A1:2001/+A2: 2008; EN61000-3-2: 2006/+A1: 2009/+A2: 2009; EN61000-3-3: 2008 pagal EEB reglamentų 2006/42/EG, 2006/95/EG, 2004/108/EG. nuostatas.

TRIUKŠMINGUMAS/VIBRACIJA Šio prietaiso triukšmingumas buvo išmatuotas pagal EN 60745 reikalavimus keliamo triukšmo garso slėgio lygis siekia <74.0 dB(A) ir akustinio galingumo lygis <85.0 dB(A) (standartinis sukrypis: 3 dB), ir vibracijos pagreitis rankos plaštakos srityje tipiniu atveju yra mažesnis, kaip <1,5 m/s²

Product management
V. Nosik
SBM group GmbH
Kurfürstendamm 21
10719 Berlin, Germany



RU ЗАЯВЛЕНИЕ О СООТВЕТСТВИИ **CE**

Мы с полной ответственностью заявляем, что настоящее изделие соответствует следующим стандартам и нормативным документам: EN55014-1: 2006/+A1: 2009; EN55014-2: 1997/+A1:2001/+A2: 2008; EN61000-3-2: 2006/+A1: 2009/+A2: 2009; EN61000-3-3: 2008 - согласно правилам: 2006/42/ЕЕС, 2006/95/ЕЕС, 2004/108/ЕЕС.

ШУМ И ВИБРАЦИЯ По результатам измерений в соответствии с EN 60745 уровень звукового давления данного устройства составляет <74.0 дБ(А), уровень шума составляет <85.0 дБ(А), вибрация равна <1,5 м/с².

UA ЗАЯВА ПРО ВІДПОВІДНІСТЬ **CE**

Ми з повною відповідальністю заявляємо, що справжній виріб відповідає наступним стандартам і нормативним документам: EN55014-1: 2006/+A1: 2009; EN55014-2: 1997/+A1:2001/+A2: 2008; EN61000-3-2: 2006/+A1: 2009/+A2: 2009; EN61000-3-3: 2008 - згідно із правилами: 2006/42/ЕЕС, 2006/95/ЕЕС, 2004/108/ЕЕС.

ШУМ І ВІБРАЦІЯ За результатами вимірів відповідно до EN 60745 рівень звукового тиску даного пристрою становить <74.0 дБ(А), рівень шуму становить <85.0 дБ(А), вібрація рівна <1,5 м/с².

PL OŚWIADCZENIE ZGODNOŚCI **CE**

Niniejszym oświadczamy ponosząc osobistą odpowiedzialność, że produkt wykonany jest zgodnie z następującymi normami i dokumentami normalizującymi: GS: EN60745-1:2009, EN60745-2-1:2003/A12:2009; EMC: EN55014-1:2006, EN55014-2/A1:2001, EN61000-3-2:2006, EN61000-3-3/A2:2005, z godnie z wytycznymi 2006/95/CE, 2004/108/CE, 2006/42/CE.

HAŁASU/WIBRACJE Pomiarów dokonano zgodnie z normą EN 60745 ciśnienie akustyczne narzędzia wynosi <74.0 dB(A) zaś poziom mocy akustycznej <85.0 dB(A) (poziom odchylenie: 3 dB), zaś wibracje 1,5 m/s² (metoda dłoń-ręka).

CZ STRVZUJÍCÍ PROHLÁŠENÍ **CE**

Potvrzujeme na odpovědnost, že tento výrobek odpovídá následujícím normám nebo normativním podkladům: EN55014-1: 2006/+A1: 2009; EN55014-2: 1997/+A1:2001/+A2: 2008; EN61000-3-2: 2006/+A1: 2009/+A2: 2009; EN61000-3-3: 2008 podle ustanovení směrnic 2006/42/EWG, 2006/95/EWG, 2004/108/EWG.

HLUČNOSTI/VIBRACÍ Měřeno podle EN 60745 činí tlak hlukové vlny tohoto přístroje <74.0 dB(A) a dávka hlučnosti <85.0 dB(A) (standardní odchylka: 3 dB), a vibrací <1,5 m/s² (metoda ruka-paže).

SK IZJAVA O USKLAĐENOSTI **CE**

Pod punom odgovornošću izjavljujemo da je ovaj proizvod usklađen sa sledećim standardima ili standardizovanim dokumentima: EN55014-1: 2006/+A1: 2009; EN55014-2: 1997/+A1:2001/+A2: 2008; EN61000-3-2: 2006/+A1: 2009/+A2: 2009; EN61000-3-3: 2008 u skladu sa odredbama smernica 2006/42/ЕЕС, 2006/95/ЕЕС, 2004/108/ЕЕС.

BUKA/VIBRACIJE Mereno u skladu sa EN 60745, nivo pritiska zvuka ovog alata iznosi <74.0 dB(A), a jačina zvuka <85.0 dB(A) (normalno odstupanje: 3 dB), a vibracija <1,5 m/s² (mereno metodom na šaci-ruci).

FI TODISTUS STANDARDINMUKAISUUDESTA **CE**

Todistamme täten ja vastaamme yksin siitä, että tämä tuote en allalueteltujen standardien ja standardoimisasiakirjojen vaatimusten mukainen EN55014-1: 2006/+A1: 2009; EN55014-2: 1997/+A1:2001/+A2: 2008; EN61000-3-2: 2006/+A1: 2009/+A2: 2009; EN61000-3-3: 2008 seuraavien sääntöjen mukaisesti 2006/42/ETY, 2006/95/ETY, 2004/108/ETY.

MELU/TÄRINÄ Mitattuna EN 60745 mukaan työkalun melutaso on <74.0 dB(A) ja yleensä työkalun äänen voimakkuus on <85.0 dB(A) (keskihajonta: 3 dB), ja värinä voimakkuus <1,5 m/s² (käsi-käsivarsi metodi).

Product management
V. Nosik
SBM group GmbH
Kurfürstendamm 21
10719 Berlin, Germany

RO DECLARAȚIE DE CONFORMITATE 

Declarăm pe proprie răspundere că acest product este conform cu următoarele standarde sau documente standardizate: EN55014-1: 2006/+A1: 2009; EN55014-2: 1997/+A1:2001/+A2: 2008; EN61000-3-2: 2006/+A1: 2009/+A2: 2009; EN61000-3-3: 2008 în conformitate cu regulile 2006/42/EEC, 2006/95/EEC, 2004/108/EEC.

ZGOMOT/VIBRAȚII Măsurat în conformitate cu EN 60745 nivelul de presiune a sunetului generat de acest instrument este de <74.0 dB(A) iar nivelul de putere a sunetului <85.0 dB(A) (abaterea standard: 3 dB), iar nivelul vibrațiilor <1,5 m/s² (metoda mină - braț).

SI IZJAVA O USTREZNOSTI 

Odgovorno izjavljamo, da je ta izdelek v skladu z naslednjimi standardi ali standardnimi dokumenti: EN55014-1: 2006/+A1: 2009; EN55014-2: 1997/+A1:2001/+A2: 2008; EN61000-3-2: 2006/+A1: 2009/+A2: 2009; EN61000-3-3: 2008 v skladu s predpisi navodil 2006/42/EEC, 2006/95/EEC, 2004/108/EEC.

HRUP/VIBRACIJA Izmerjeno v skladu s predpisom EN 60745 je raven zvočnega pritiska za to orodje <74.0 dB(A) in jakosti zvoka <85.0 dB(A) (standarden odmik: 3 dB), in vibracija <1,5 m/s² (metoda «dlan-roka»).

HR BOS IZJAVA O USKLAĐENOSTI 


Izjavljujemo uz punu odgovornost da je ovaj proizvod usklađen sa slijedećim normama i normativnim dokumentima: EN55014-1: 2006/+A1: 2009; EN55014-2: 1997/+A1:2001/+A2: 2008; EN61000-3-2: 2006/+A1: 2009/+A2: 2009; EN61000-3-3: 2008 prema odredbama smjernica 2006/42/EWG, 2006/95/EWG, 2004/108/EWG.

BUCI/VIBRACIJAMA Mjereno prema EN 60745, prag zvučnog tlaka ovog električnog alata iznosi <74.0 dB(A) a jakost zvuka <85.0 dB(A) (standardna devijacija: 3 dB), a vibracija <1,5 m/s² (postupkom na šaci-ruci).

SR IZJAVA O USAĞLAŠENOSTI 

Ми изјављујемо да сносимо искључиву одговорност да је овај производ усклађен са следећим стандардима или стандардизованим документима: EN50144-1, EN50144-2-1, EN55014-1, EN55014-2, EN61000-3-2, EN61000-3-3, у складу са прописима 73/23/CEE, 89/336/CEE, 98/37/CEE.

БУКА/ВИБРАЦИЈЕ Мерено у складу са EN60745 ниво притиска звука овог алата је 74,0 дБ (А) и звучни ниво снаге износи 85,0 дБ (А) (стандардна девијација: 3 дБ), а вибрација је 1,5 м/с².

GR ΟΕ ΔΗΛΩΣΗ ΣΥΜΒΑΤΟΤΗΤΑΣ 

Δηλούμε υπευθύνως ότι το προϊόν αυτό είναι κατασκευασμένο σύμφωνα με τους εξής κανονισμούς ή κατασκευαστικές συστάσεις: EN55014-1: 2006/+A1: 2009; EN55014-2: 1997/+A1:2001/+A2: 2008; EN61000-3-2: 2006/+A1: 2009/+A2: 2009; EN61000-3-3: 2008 κατά τις διατάξεις των κανονισμών της Κοινής Αγοράς 2006/42/ΕΟΚ, 2006/95/ΕΟΚ, 2004/108/ΕΟΚ.

ΘΡΥΒΟ/ΚΡΑΔΑΣΜΟΥΣ Μετρημένη σύμφωνα με EN 60745 η στάθμη ακουστικής πίεσης αυτού του εργαλείου ανέρχεται σε <74.0 dB(A) και η στάθμη ηχητικής ισχύος σε <85.0 dB(A) (κοινή απόκλιση: 3 αΒ), και ο κραδασμός σε <1,5 m/s² (μεθοδος χειρός/βραχίονα).

TR STANDARDIASYON BEYANI 

Yeğane sorumlu olarak, bu ürünün aşağıdaki standartlara veya standart belgelerine uygun olduğunu beyan ederiz: EN55014-1: 2006/+A1: 2009; EN55014-2: 1997/+A1:2001/+A2: 2008; EN61000-3-2: 2006/+A1: 2009/+A2: 2009; EN61000-3-3: 2008 yönetmeliği hükümleri uyarınca 2006/42/EWG, 2006/95/EWG, 2004/108/EWG.

GÜRÜLTÜ/TİTREŞİM Ölçülen EN 60745 göre ses basıncı bu makinanın seviyesi <74.0 dB(A) ve çalışma sırasındaki gürültü <85.0 dB(A) (standart sapma: 3 dB), ve titreşim <1,5 m/s² (el-kol metodu).

HU HASONLÓSÁGI NYILATKOZAT 

Teljes felelősségünk tudatában kijelentjük, hogy jelen termék a következő szabványoknak vagy kötelező hatósági előírásoknak megfelel: EN55014-1: 2006/+A1: 2009; EN55014-2: 1997/+A1:2001/+A2: 2008; EN61000-3-2: 2006/+A1: 2009/+A2: 2009; EN61000-3-3: 2008 a 2006/42/EWG, 2006/95/EWG, 2004/108/EWG. előírásoknak megfelelően.

ZAJ/REZGÉS Az EN 60745 alapján végzett mérések szerint ezen készülék hangnyomás szintje <74.0 dB(A) a hangteljesítmény szintje <85.0 dB(A) (normál eltérés: 3 dB), a kézre ható rezgésszám <1,5 m/s².

Product management
V. Nosik
SBM group GmbH
Kurfürstendamm 21
10719 Berlin, Germany



DE HINWEISE ZUM UMWELTSCHUTZ

Alt-Elektrogeräte sind Wertstoffe, sie gehören daher nicht in den Hausmüll! Wir möchten Sie daher bitten, uns mit Ihrem aktiven Beitrag bei der Ressourcenschonung und beim Umweltschutz zu unterstützen und dieses Gerät bei den-falls vorhandeneingerichteten Rücknahmestellen abzugeben.

EN ENVIRONMENTAL PROTECTION

Discarded electric appliances are recyclable and should not be discarded in the domestic waste! Please actively support us in conserving resources and protecting the environment by returning this appliance to the collection centres (if available).

FR INFORMATIONS SUR LA PROTECTION DE L'ENVIRONNEMENT

Tout appareil électrique usé est une matière recyclable et ne fait pas partie des ordures ménagères! Nous vous demandons de bien vouloir nous soutenir en contribuant activement au ménage des ressources et à la protection de l'environnement en déposant cet appareil dans sites de collecte (si existants).

ES ADVERTENCIA PARA LA PROTECCIÓN DEL MEDIO AMBIENTE

¡Los aparatos eléctricos desechables son materiales que no son parte de la basura doméstica! Por ello pedimos para que nos ayude a contribuir activamente en el ahorro de recursos y en la protección del medio ambiente entregando este aparato en los puntos de recogida existentes.

PT INDICAÇÕES PARA A PROTECÇÃO DO MEIO AMBIENTE

Aparelhos eléctricos antigos são materiais que não pertencem ao lixo doméstico! Por isso pedimos para que nos apoie, contribuindo activamente na poupança de recursos e na protecção do ambiente ao entregar este aparelho nos pontos de recolha, caso existam.

IT AVVERTENZE PER LA TUTELA DELL'AMBIENTE

Gli apparecchi elettrici vecchi sono materiali pregiati, non rientrano nei normali rifiuti domestici! Prego quindi i gentili clienti di contribuire alla salvaguardia dell'ambiente e delle risorse e di consegnare il presente apparecchio ai centri di raccolta competenti, qualora siano presenti sul territorio.

NL RICHTLIJNEN VOOR MILIEUBESCHERMING

Gebruikte elektronische apparaten horen niet thuis in het huisafval! Wij vragen u daarom een bijdrage aan de bescherming van ons milieu te leveren en dit apparaat op de voorziene verzamelplaatsen af te geven.

DA ANVISNINGER OM MILJØBESKYTTELSE

Kasserede elektriske apparater indeholder materiale, der kan genbruges, og bør derfor aldrig smides væk som almindeligt affald. Når dette apparat skal kasseres, vil vi derfor opfordre Dem til at aflevere det på et egnet opsamlingssted, hvis et sådant findes, og således være med til at bevare ressourcer og beskytte miljøet.

SV ÅTERVINNING

Elektriska verktyg, tillbehör och förpackning får inte kastas i hushållssoporna (gäller endast EU-länder). Enligt direktivet 2002/96/EG som avser äldre elektrisk och elektronisk utrustning och dess tillämpning enligt nationell lagstiftning ska uttjänta elektriska verktyg sorteras separat och lämnas till miljövänlig återvinning.

NO MILJØVERN

Kast aldri elektroverktøy, tilbehør og emballasje i husholdningsavfallet (kun for EU-land). I henhold til EU-direktiv 2002/96/EF om kasserte elektriske og elektroniske produkter og direktivets iverksettning i nasjonal rett, må elektroverktøy som ikke lenger skal brukes, samles separat og returneres til et miljøvennlig gjenvinningsanlegg.

FI YMPÄRISTÖNSUOJELU

Älä hävittää sähkötyökäluä, tarvikkeita tai pakkausta tavallisen kotitalousjätteen mukana (koskee vain EU-maita). Vanhoja sähkö- ja elektroniikkalaitteita koskevan EU-direktiivin 2002/96/ETY ja sen maakohtaisten sovellusten mukaisesti käytetyt sähkötyökäluet on toimitettava ongelmajätteen keräyspisteeseen ja ohjattava ympäristöystävälliseen kierrätykseen.

ET KESKONNAKAITSE

Ärge visake kasutusõlmatuks muutunud elektrilisi tööriistu, lisatarvikuid ja pakendeid ära koos olmejäätmetega (üksnes EL liikmesriikidele). Vastavalt Euroopa Parlamendi ja nõukogu direktiivile 2002/96/EÜ elektrija elektroonikaseadmete jäätmete kohta ning direktiivi nõuete kohaldamisele liikmesriikides tuleb kasutusõlmatuks muutunud elektrilised tööriistad koguda eraldi ja keskkonnasaastikult korduvkasutada või ringlusse võtta.

LV APKĀRTĒJĀS VIDES AIZSARDZĪBA

Neizmetiet elektroiekārtas, piederumus un iesaiņojuma materiālus sadzīves atkritumos (tikai ES valstīm). Saskaņā ar Eiropas Direktīvu 2002/96/EG par lietotajām elektroiekārtām, elektronikas iekārtām un tās iekļaušanu valsts likumdošanā lietotas elektroiekārtas ir jāsavāc atsevišķi un jānogādā atreiznījai pārstrādei vai droudzīgā veidā.

LT APLINKOS APSAUGA

Nemeskite elektrinių įrankių, papildomos įrangos ir pakuotės į buitinių atliekų konteinerius (galioja tik ES valstybėms). Pagal ES Direktyva 2002/96/EG dėl naudotų elektrinių ir elektroninių prietaisų atliekų utilizavimo ir pagal vietinius valstybės įstatymus atitarnavę elektriniai įrankiai turi būti surenkami atskirai ir gabenami į antrinių žaliavų tvarkymo vietas, kur jie turi būti sunaikinami ar perdirbami aplinkai nekenksmingu būdu.

PL INFORMACJA DOTYCZĄCA OCHRONY ŚRODOWISKA

Zużyte urządzenia elektryczne są surowcami wtórnymi – nie wolno wyrzucać ich do pojemników na odpady domowe, ponieważ mogą zawierać substancje niebezpieczne dla zdrowia ludzkiego i środowiska! Prosimy o aktywną pomoc w oszczędnym gospodarowaniu zasobami naturalnymi i ochronie środowiska naturalnego przez przekazanie zużytych urządzeń do punktu składowania surowców wtórnych - zużytych urządzeń elektrycznych.



RU УКАЗАНИЯ ПО ЗАЩИТЕ ОКРУЖАЮЩЕЙ СРЕДЫ

Старые электроприборы подлежат вторичной переработке и поэтому не могут быть утилизированы с бытовыми отходами! Поэтому мы хотели бы попросить Вас активно поддержать нас в деле экономии ресурсов и защиты окружающей среды и сдать этот прибор в приемный пункт утилизации (если таковой имеется).

UK VKAZIVKI PO ZAXISTU NAVKOЛИШНЬОГО СЕРЕДОВИЩА

Старі електроприлади являють собою сукупність технічних матеріалів і тому не можуть бути утилізовані з побутовими відходами! Тому ми хотіли б попросити Вас активно підтримати нас у справі економії ресурсів і захисту навколишнього середовища і здати цей прилад у приймальний пункт утилізації (якщо такий є).

KK ҚОРШАҒАН ОРТАНЫ ҚОРҒАУ

Сізге керек емес бұйымды, керек-жарақтарды және (немесе) қорапты қайталама қайта өңдеумен айналысатын ұйымға өткізу қажет.

CS POKYNY K OCHRANĚ ŽIVOTNÍHO PROSTŘEDÍ

Staré elektrické přístroje jsou recyklovatelné odpady a nepatří proto do domácího odpadu! Chceme vás tímto požádat, abyste aktivně přispěli k podpoře ochrany přírodních zdrojů a životního prostředí, a odevzdali tento přístroj na k tomu určených sběrných místech.

SK POKYNY NA OCHRANU ŽIVOTNÉHO PROSTREDIA

Staré spotrebiče možno recyklovať, a preto nemôžu byť likvidované s odpadom z domácnosti! Preto by sme vás požiadali, aby ste aktívne podporovali nás v úspore zdrojov a ochrane životného prostredia a dodali tento prístroj do zberného miesta pre recykláciu (ak je k dispozícii).

BG НАСОКИ ЗА ОПАЗВАНЕ НА ОКОЛНАТА СРЕДА

Старите уреди могат да бъдат рециклирани и следователно не могат да се депонират заедно с битовите отпадъци! Бихме затава Ви молим да ни подкрепят активно в спасяването на ресурси и опазването на околната среда и дава тази единица в събирателен пункт за рециклиране (ако има такива).

HU A KÖRNYEZETVÉDELEMMEL KAPCSOLATOS TUDNIVALÓK

A kiselejtezett elektromos készülékek értékes nyersanyagokat tartalmaznak, és erre figyelemmel nem tartoznak a háztartási hulladék körébe! A gyártómű minden felhasználót arra kér, hogy a maga részéről is tegyen meg mindent a költségkímélés és környezetvédelem érdekében, és a kiselejtezett készüléket adja át az erre a célra kialakított visszavételi helyen, amennyiben van ilyen a környéken.

RO INDICATII PENTRU PROTECTIA MEDIULUI INCONJURATOR

Aparatele electrice uzate sunt materiale valoroase, motiv pentru care locul lor nu este la gunoiul menajer! Din această cauză, vă rugăm să ne sprijiniți și să participați la protejarea resurselor naturale și a mediului înconjurător, prin predarea acestuia apart la centrele de preluare a acestora, în cazul în care ele există.

SR UPUTSTVO O ZAŠTITI OKOLINE

Stari električni uređaji sastoje se od vrednih materijala i ne spadaju u kućno smeće! Stoga vas molimo da nas svojim aktivnim doprinosom podržite pri štednji resursa i zaštiti životne sredine, te da ovaj uređaj predate na mesta predviđena za sakupljanje starih električnih uređaja, ukoliko je takvo organizovano.

SL NAPOTKI ZA ZAŠČITO OKOLJA

Stare električne naprave so material, ki ne spada v gospodinske odpadke. Prosimo vas, da nam aktivno pripomorete pri ohranjanju naravnih virov in zaščiti okolja, zato neuporabno električno napravo odstranite na predvidenih, v te namene urejenih odzvednih mestih.

HR, BS UPUTE O ZAŠTITI OKOLIŠAI

Stari električni uređaji sastoje se od vrijednih materijala te stoga ne spadaju u kućno smeće! Stoga vas molimo da nas svojim aktivnim doprinosom podržite pri štednji resursa i zaštiti okoliša, te da ovaj uređaj predate na mjesta predviđena za sakupljanje starih električnih uređaja, ukoliko je takvo organizirano.

EL ΥΠΟΔΕΙΞΕΙΣ ΓΙΑ ΤΗΝ ΠΡΟΣΤΑΣΙΑ ΤΟΥ ΠΕΡΙΒΑΛΛΟΝΤΟΣ

Οι παλιές ηλεκτρικές συσκευές είναι πολύτιμα υλικά και συνεπώς δεν έχουν θέση στα οικιακά απορρίμματα! Θα θέλαμε λοιπόν να σας παρακαλέσουμε να μας υποστηρίξετε συμβάλλοντας ενεργά στην προστασία των πρώτων υλών και του περιβάλλοντος παραδίδοντας τη συσκευή αυτή στις υπηρεσίες ανακύκλωσης - εφόσον υπάρχουν.

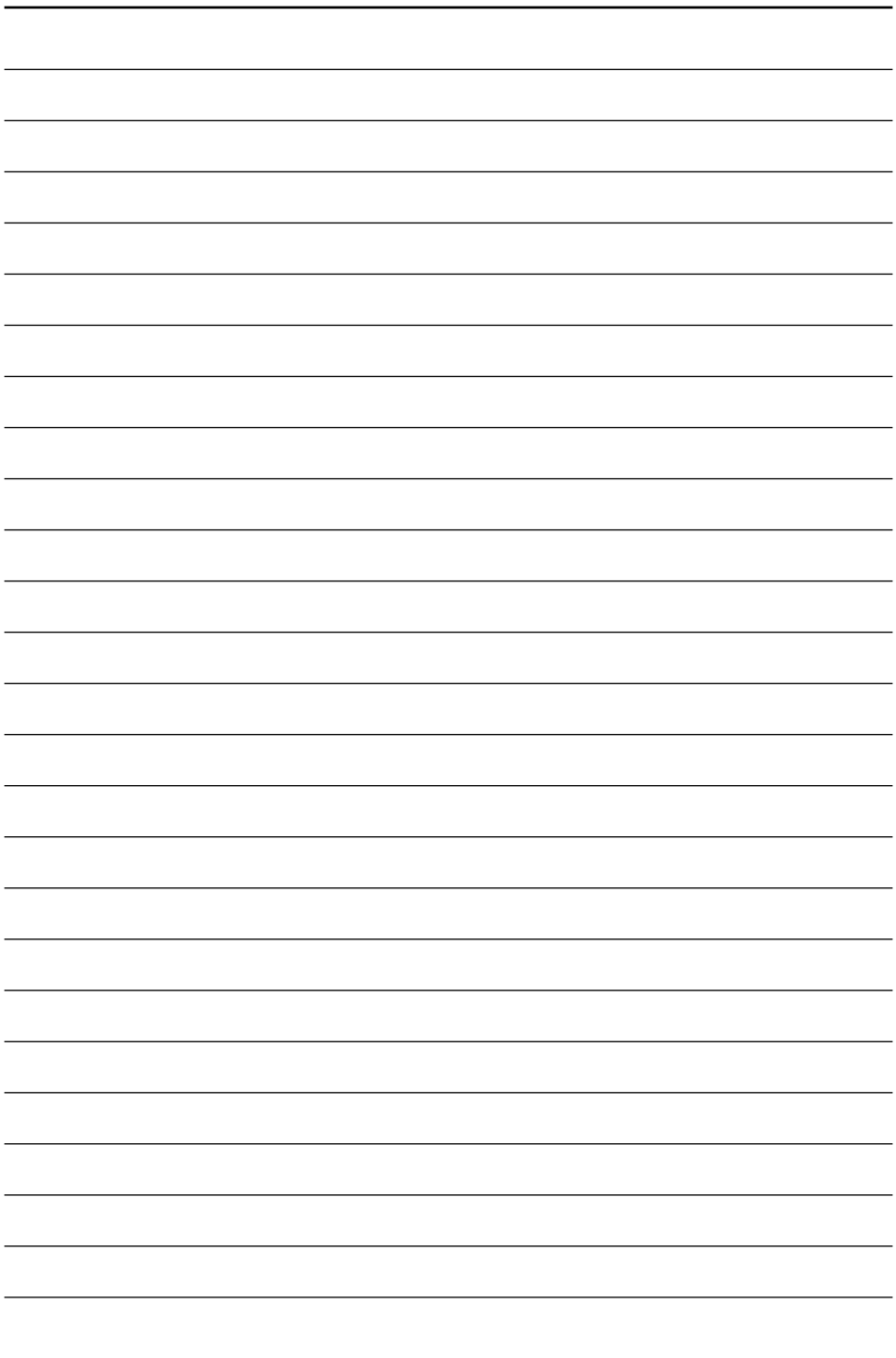
TR ÇEVRE KORUMA BİLGİLERİ

Eski elektrikli cihazlar dönüştürülebilir malzeme olup ev çöprüne atılmamalı! Doğal kaynakların ve çevrenin korunmasına etkin biçimde katkıda bulunmak üzere cihazı lütfen toplama merkezlerine (varsa) iade edin.

حماية البيئة AR

الأجزاء الغير ضرورية لكم . أو أجزاء التغليف . يرجى تسليمها للجهات التي تقوم بأستخدامها مرة ثانية .





stomer[®] PROFESSIONAL

- | | |
|---|--|
| DE Änderungen vorbehalten | RU Возможны изменения |
| EN Subject to change | UK Можливі зміни |
| FR Sous réserve de modifications | KK Өзгөртүгө кұқымен |
| ES Reservado el derecho de modificaciones técnicas | CS Změny vyhrazeny |
| PT Reservado o direito a modificações | SK Zmeny vyhradené |
| IT Con riserva di modifiche | BG Подлежи на промяна |
| NL Wijzigingen voorbehouden | HU Változtatás jogát fenntartjuk |
| DA Ret til ændringer forbeholdes | RO Cu dreptul la modificări |
| SV Ändringar förbehålles | SR Промјене |
| NO Rett till endringer forbeholdes | SL Pridržujemo si pravico do sprememb |
| FI Pidätämme oikeuden muutoksiin | HR BS S pravom na izmjene |
| ET Säilib õigus muudatustele | EL ηροουμε το δικαίωμα αλλαγών |
| LV Ar tiesībām veikt izmaiņas | TR Değişik yaprak hakkı saklıdır |
| LT Galimi pakeitimai | AR مع التمتع بحق تعديل البيانات |
| PL Zastrzega się prawo dokonywania zmian | |



SBM
Storm Brand-Management
group

www.sbm-group.com

SBM group GmbH
Kurfürstendamm 21
10719 Berlin, Germany

SBM group GmbH
Postfach 90, Europaplatz 3
1150 Wien, Austria