

stomer PROFESSIONAL [®]

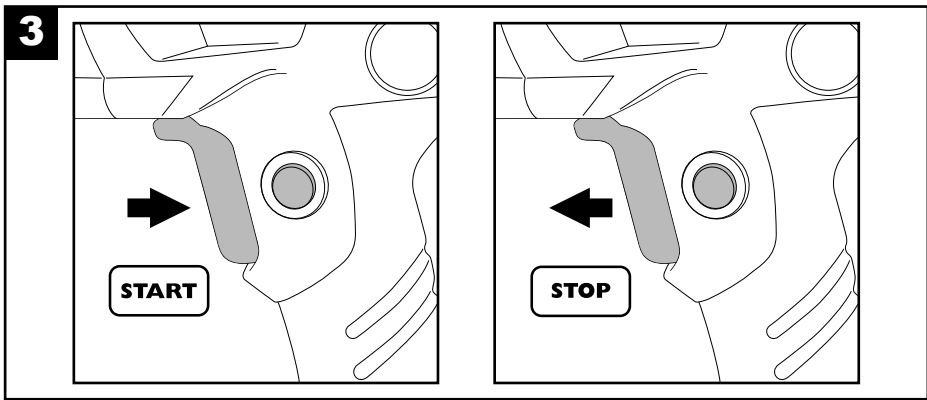
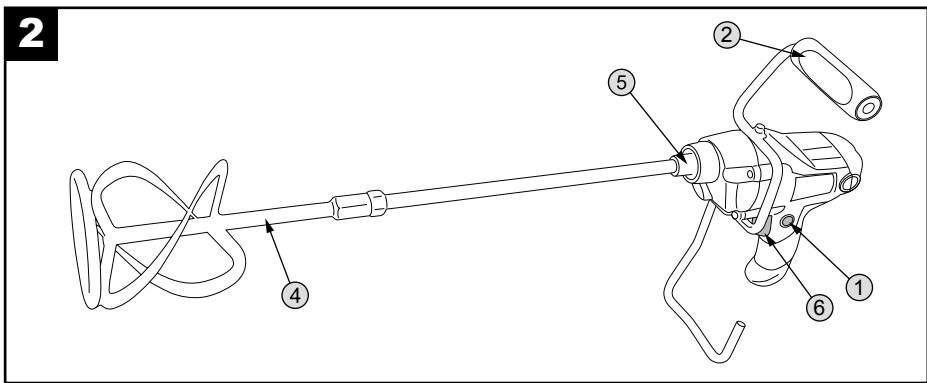


SMD-850 98299618

DE	Bedienungsanleitung	4
GB	User's Manual.	6
FR	Mode d'emploi	8
ES	Instrucciones de servicio	10
IT	Istruzione per l'uso	12
RU	Инструкция по эксплуатации	14
SR	Упутство за употребу	16

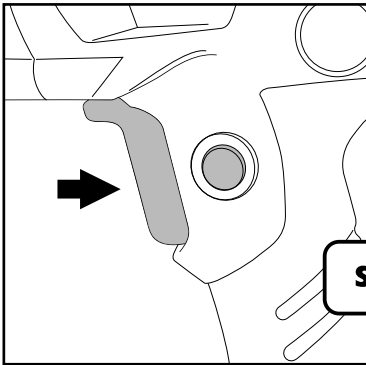
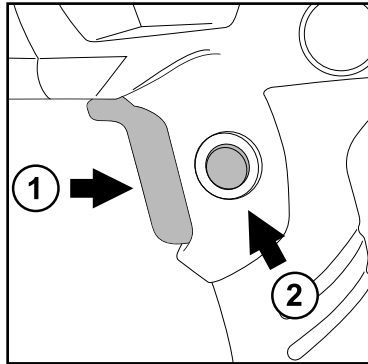
1

 230 V 50 Hz	 850 W	 M14	 500 min ⁻¹	 2.77 kg
---	---	--	---	--

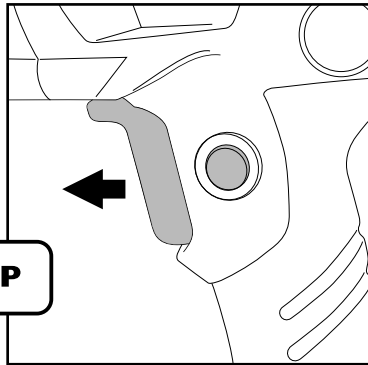


4

START+ 



STOP



Bohrmischer

TECHNISCHE DATEN 1

WERKZEUG-ELEMENTE 2

- 1 Zusatzgriff
- 2 Ein-/Ausschalter
- 3 Feststellaste für Ein-/Ausschalter
- 4 Rührkorb
- 5 Antriebsspindel
- 6 Adapter für Rührkorb

ALLGEMEINE SICHERHEITSHINWEISE FÜR ELEKTROWERKZEUGE



Lesen Sie alle Sicherheitshinweise und Anweisungen. Versäumnisse bei der Einhaltung der Sicherheitshinweise und Anweisungen können elektrischen Schlag, Brand und/oder schwere Verletzungen verursachen.

Bewahren Sie alle Sicherheitshinweise und Anweisungen für die Zukunft auf. Der in den Sicherheitshinweisen verwendete Begriff „Elektrowerkzeug“ bezieht sich auf netzbetriebene

Elektrowerkzeuge (mit Netzkabel) und auf akkubetriebene Elektrowerkzeuge (ohne Netzkabel).

1) Arbeitsplatzsicherheit

- a) Halten Sie Ihren Arbeitsbereich sauber und gut beleuchtet. Unordnung oder unbeleuchtete Arbeitsbereiche können zu Unfällen führen.
- b) Arbeiten Sie mit dem Elektrowerkzeug nicht in explosionsgefährdeter Umgebung, in der sich brennbare Flüssigkeiten, Gase oder Stäube befinden. Elektrowerkzeuge erzeugen Funken, die den Staub oder die Dämpfe entzünden können.
- c) Halten Sie Kinder und andere Personen während der Benutzung des Elektrowerkzeugs fern. Bei Ablenkung können Sie die Kontrolle über das Gerät verlieren.

2) Elektrische Sicherheit

- a) Der Anschlussstecker des Elektrowerkzeuges muss in die Steckdose passen. Der Stecker darf in keiner Weise verändert werden. Verwenden Sie keine Adapterstecker gemeinsam mit schutzgeerdeten Elektrowerkzeugen. Unveränderte Stecker und passende Steckdosen verringern das Risiko eines elektrischen Schlages.
- b) Vermeiden Sie Körperkontakt mit geerdeten Oberflächen wie Rohren, Heizungen, Herden und Kühlschränken. Es besteht ein erhöhtes Risiko durch elektrischen Schlag, wenn Ihr Körper geerdet ist.
- c) Halten Sie das Gerät von Regen oder Nässe fern. Das Eindringen von Wasser in ein Elektrowerkzeug erhöht das Risiko eines elektrischen Schlages.

d) Zweckentfremden Sie das Kabel nicht, um das Elektrowerkzeug zu tragen, aufzuhängen oder um den Stecker aus der Steckdose zu ziehen. Halten Sie das

Kabel fern von Hitze, Öl, scharfen Kanten oder sich bewegenden Geräteteilen. Beschädigte oder verwickelte Kabel erhöhen das Risiko eines elektrischen Schlages.

e) Wenn Sie mit einem Elektrowerkzeug im Freien arbeiten, verwenden Sie nur Verlängerungskabel, die auch für den Außenbereich geeignet sind. Die Anwendung eines für den Außenbereich geeigneten Verlängerungskabels verringert das Risiko eines elektrischen Schlages.

f) Wenn der Betrieb des Elektrowerkzeuges in feuchter Umgebung nicht vermeidbar ist, verwenden Sie einen Fehlerstromschutzschalter. Der Einsatz eines Fehlerstromschutzschalters vermindert das Risiko eines elektrischen Schlages.

3) Sicherheit von Personen

a) Seien Sie aufmerksam, achten Sie darauf, was Sie tun und gehen Sie mit Vernunft an die Arbeit mit einem Elektrowerkzeug. Benutzen Sie kein Elektrowerkzeug, wenn Sie müde sind oder unter dem Einfluss von Drogen, Alkohol oder Medikamenten stehen. Ein Moment der Unachtsamkeit beim Gebrauch des Elektrowerkzeuges kann zu ernsthaften Verletzungen führen.

b) Tragen Sie persönliche Schutzausrüstung und immer eine Schutzbrille. Das Tragen persönlicher Schutzausrüstung, wie Staubmaske, rutschfeste Sicherheitsschuhe, Schutzhelm oder Gehörschutz, je nach Art und Einsatz des Elektrowerkzeuges, verringert das Risiko von Verletzungen.

c) Vermeiden Sie eine unbeabsichtigte Inbetriebnahme. Vergewissern Sie sich, dass das Elektrowerkzeug ausgeschaltet ist, bevor Sie es an die Stromversorgung und/oder den Akku anschließen, es aufnehmen oder tragen. Wenn Sie beim Tragen des Elektrowerkzeuges den Finger am Schalter haben oder das Gerät eingeschaltet an die Stromversorgung anschließen, kann dies zu Unfällen führen.

d) Entfernen Sie Einstellwerkzeuge oder Schraubenschlüssel, bevor Sie das Elektrowerkzeug einschalten. Ein Werkzeug oder Schlüssel, der sich in einem drehenden Geräteteil befindet, kann zu Verletzungen führen.

e) Vermeiden Sie eine abnormale Körperhaltung. Sorgen Sie für einen sicheren Stand und halten Sie jederzeit das Gleichgewicht. Dadurch können Sie das Elektrowerkzeug in unerwarteten Situationen besser kontrollieren.

f) Tragen Sie geeignete Kleidung. Tragen Sie keine weite Kleidung oder Schmuck. Halten Sie Haare, Kleidung und Handschuhe fern von sich bewegenden Teilen. Lockere Kleidung, Schmuck oder lange Haare können von sich bewegenden Teilen erfasst werden.

g) Wenn Staubabsaug- und -auffangeinrichtungen montiert werden können, vergewissern Sie sich, dass diese angeschlossen sind und richtig verwendet werden. Verwendung einer Staubabsaugung kann Gefährdungen durch Staub verringern.

4) Sorgfältiger Umgang mit und Gebrauch von Elektrowerkzeugen

a) Überlasten Sie das Gerät nicht. Verwenden Sie für Ihre Arbeit das dafür bestimmte Elektrowerkzeug. Mit dem passenden Elektrowerkzeug arbeiten Sie besser und sicherer im angegebenen Leistungsbereich.

b) Benutzen Sie kein Elektrowerkzeug, dessen Schalter defekt ist. Ein Elektrowerkzeug, das sich nicht mehr ein- oder ausschalten lässt, ist gefährlich und muss repariert werden.

c) Ziehen Sie den Stecker aus der Steckdose und/oder entfernen Sie den Akku, bevor Sie Geräteeinstellungen vornehmen, Zubehörteile wechseln oder das Gerät weglegen. Diese Vorsichtsmaßnahme verhindert den unbeabsichtigten Start des Elektrowerkzeuges.

d) Bewahren Sie unbenutzte Elektrowerkzeuge außerhalb der Reichweite von Kindern auf. Lassen Sie Personen das Gerät nicht benutzen, die mit diesem nicht vertraut sind oder diese Anweisungen nicht gelesen haben. Elektrowerkzeuge sind gefährlich, wenn sie von unerfahrenen Personen benutzt werden.

e) Pflegen Sie das Elektrowerkzeug mit Sorgfalt. Kontrollieren Sie, ob bewegliche Geräteteile einwandfrei funktionieren und nicht klemmen, ob Teile gebrochen oder so beschädigt sind, dass die Funktion des Elektrowerkzeuges beeinträchtigt ist. Lassen Sie beschädigte Teile vor dem Einsatz des Gerätes reparieren. Viele Unfälle haben ihre Ursache in schlecht gewarteten Elektrowerkzeugen.

f) Halten Sie Schneidwerkzeuge scharf und sauber. Sorgfältig gepflegte Schneidwerkzeuge mit scharfen Schneidkanten verklemmen sich weniger und sind leichter zu führen.

g) Verwenden Sie Elektrowerkzeug, Zubehör, Einsatzwerkzeuge usw. entsprechend diesen Anweisungen. Berücksichtigen Sie dabei die Arbeitsbedingungen und die auszuführende Tätigkeit. Der Gebrauch von Elektrowerkzeugen für andere als die vorgesehenen Anwendungen kann zu gefährlichen Situationen führen.

5) Service

a) Lassen Sie Ihr Elektrowerkzeug nur von qualifiziertem Fachpersonal und nur mit Original-Ersatzteilen reparieren. Damit wird sichergestellt, dass die Sicherheit des Gerätes erhalten bleibt.

GERÄTESPEZIFISCHE SICHERHEITSHINWEISE

- Bearbeiten Sie keine explosionsgefährlichen Stoffe (z. B. leicht entzündliche Lösemittel). Elektrowerkzeuge erzeugen Funken, die entstehende Dämpfe entzünden können.
- Ziehen Sie sofort den Netzstecker und lassen Sie das Elektrowerkzeug vom Kundendienst überprüfen, falls es in das Rührgut fällt. In das Elektrowerkzeug eindringendes Rührgut kann Schäden verursachen und zu einem elektrischen Schlag führen.
- Benutzen Sie die mit dem Elektrowerkzeug mitgelieferten Zusatzgriffe. Der Verlust der Kontrolle über das Elektrowerkzeug kann zu Verletzungen führen.
- Halten Sie das Elektrowerkzeug beim Arbeiten fest mit beiden Händen und sorgen Sie für einen sicheren Stand. Das Elektrowerkzeug wird mit zwei Händen sicherer geführt.
- Bearbeiten Sie kein asbesthaltiges Material. Asbest gilt als krebserregend.
- Treffen Sie Schutzmaßnahmen, wenn beim Arbeiten gesundheitsschädliche, brennbare oder explosive Stäube entstehen können. Zum Beispiel: Manche Stäube gelten als krebserregend. Tragen Sie eine Staubschutzmaske und verwenden Sie, wenn anschlussbar, eine Staub-/ Späneabsaugung.

- Warten Sie, bis das Elektrowerkzeug zum Stillstand gekommen ist, bevor Sie es ablegen. Das Einsatzwerkzeug kann sich verhaken und zum Verlust der Kontrolle über das Elektrowerkzeug führen.

- Benutzen Sie das Elektrowerkzeug nicht mit beschädigtem Kabel. Berühren Sie das beschädigte Kabel nicht und ziehen Sie den Netzstecker, wenn das Kabel während des Arbeitens beschädigt wird. Beschädigte Kabel erhöhen das Risiko eines elektrischen Schlages.

- Schließen Sie Elektrowerkzeuge, die im Freien verwendet werden, über einen Fehlerstrom-(FI-) Schutzschalter an.

ARBEITSHINWEISE

Die Wahl des Rührkorbes hängt vom Rührgut ab. Für Rührgut mit geringer Viskosität, wie z. B. Dispersionsfarbe, Lacke, Kleber, Vergussmasse, Zementschlemme verwenden Sie einen Rührkorb mit Linkswendel. Für Rührgut mit hoher Viskosität, wie z. B. Fertigmörtel, Beton, Zement, Estrich, Spachtelmasse, Epoxidharz verwenden Sie einen Rührkorb mit Rechtswendel. Bewegen Sie das Elektrowerkzeug beim Arbeiten auf und ab. Reinigen Sie den Rührkorb nach Gebrauch.

WARTUNG



Trennen Sie die Maschine vom Netz, wenn Sie am Mechanismus Wartungsarbeiten ausführen müssen.

Die Maschinen von SBM Group sind entworfen, um während einer langen Zeit problemlos und mit minimaler Wartung zu funktionieren. Sie verlängern die Lebensdauer, indem Sie die Maschine regelmäßig reinigen und fachgerecht behandeln.

Reinigen Sie das Maschinengehäuse regelmäßig mit einem weichen Tuch, vorzugsweise nach jedem Einsatz. Halten Sie die Lüfterslitze frei von Staub und Schmutz. Entfernen Sie hartnäckigen Schmutz mit einem weichen Tuch, angefeuchtet mit Seifenwasser. Verwenden Sie keine Lösungsmittel wie Benzin, Alkohol, Ammonia, usw. Derartige Stoffe beschädigen die Kunststoffteile.

Die Maschine braucht keine zusätzliche Schmierung. Wenden Sie sich in Störungsfällen, z.B. durch Verschleiß eines Teils, an Ihren örtlichen SBM Group-Vertragshändler.

UMWELT

Um Transportschäden zu verhindern, wird die Maschine in einer soliden Verpackung geliefert. Die Verpackung besteht weitgehend aus verwertbarem Material. Benutzen Sie also die Möglichkeit zum Recyclen der Verpackung. Bringen Sie bei Ersatz die alten Maschinen zu Ihren örtlichen SBM Group-Vertragshändler. Er wird sich um eine umweltfreundliche Verarbeitung Ihrer alten Maschine bemühen.

Mixer drill**TECHNICAL SPECIFICATIONS 1****PRODUCT ELEMENTS 2**

- 1 Auxiliary handle
- 2 On/Off switch
- 3 Lock-on button for On/Off switch
- 4 Stirrer paddle
- 5 Drive spindle
- 6 Stirrer paddle adapter

SAFETY

Warnings Read all safety warnings and all instructions. Failure to follow the warnings and instructions may result in electric shock, fire and/or serious injury.

Save all warnings and instructions for future reference. The term "power tool" in the warnings refers to your mains-operated (corded) power tool or battery-operated (cordless) power tool.

1) Work area safety

a) Keep work area clean and well lit. Cluttered or dark areas invite accidents.

b) Do not operate power tools in explosive atmospheres, such as in the presence of flammable liquids, gases or dust. Power tools create sparks which may ignite the dust or fumes.

c) Keep children and bystanders away while operating a power tool. Distractions can cause you to lose control.

2) Electrical safety

a) Power tool plugs must match the outlet. Never modify the plug in any way. Do not use any adapter plugs with earthed (grounded) power tools. Unmodified plugs and matching outlets will reduce risk of electric shock.

b) Avoid body contact with earthed or grounded surfaces, such as pipes, radiators, ranges and refrigerators. There is an increased risk of electric shock if your body is earthed or grounded.

c) Do not expose power tools to rain or wet conditions. Water entering a power tool will increase the risk of electric shock.

d) Do not abuse the cord. Never use the cord for carrying, pulling or unplugging the power tool. Keep cord away from heat, oil, sharp edges and moving parts. Damaged or entangled cords increase the risk of electric shock.

e) When operating a power tool outdoors, use an extension cord suitable for outdoor use. Use of a cord suitable for outdoor use reduces the risk of electric shock.

f) If operating a power tool in a damp location is unavoidable, use a residual current device (RCD) protected supply. Use of an RCD reduces the risk of electric shock.

3) Personal safety

a) Stay alert, watch what you are doing and use common sense when operating a power tool. Do not use a power tool while you are tired or under the influence of drugs, alcohol or medication. A moment of inattention while operating power tools may result in serious personal injury. b) Use personal protective equipment. Always wear eye protection. Protective equipment such as dust mask, non-skid safety shoes, hard hat, or hearing protection used for appropriate conditions will reduce personal injuries.

c) Prevent unintentional starting. Ensure the switch is in the off-position before connecting to power source and/or battery pack, picking up or carrying the tool. Carrying power tools with your finger on the switch or energising power tools that have the switch on invites accidents.

d) Remove any adjusting key or wrench before turning the power tool on. A wrench or a key left attached to a rotating part of the power tool may result in personal injury.

e) Do not overreach. Keep proper footing and balance at all times. This enables better control of the power tool in unexpected situations. f) Dress properly. Do not wear loose clothing or jewellery. Keep your hair, clothing and gloves away from moving parts. Loose clothes, jewellery or long hair can be caught in moving parts.

g) If devices are provided for the connection of dust extraction and collection facilities, ensure these are connected and properly used. Use of dust collection can reduce dust-related hazards.

4) Power tool use and care

a) Do not force the power tool. Use the correct power tool for your application. The correct power tool will do the job better and safer at the rate for which it was designed.

b) Do not use the power tool if the switch does not turn it on and off. Any power tool that cannot be controlled with the switch is dangerous and must be repaired.

c) Disconnect the plug from the power source and/or the battery pack from the power tool before making any adjustments, changing accessories, or storing power tools. Such preventive safety measures reduce the risk of starting the power tool accidentally.

d) Store idle power tools out of the reach of children and do not allow persons unfamiliar with the power tool or these instructions to operate the power tool. Power tools are dangerous in the hands of untrained users.

e) Maintain power tools. Check for misalignment or binding of moving parts, breakage of parts and any other condition that may affect the power tool's operation. If damaged, have the power tool repaired before use. Many accidents are caused by poorly maintained power tools.

f) Keep cutting tools sharp and clean. Properly maintained cutting tools with sharp cutting edges are less likely to bind and are easier to control.

g) Use the power tool, accessories and tool bits etc. in accordance with these instructions, taking into account the working conditions and the work to be performed. Use of the power tool for operations different from those intended could result in a hazardous situation.

5) Service

a) Have your power tool serviced by a qualified repair person using only identical replacement parts. This will ensure that the safety of the power tool is maintained.

MACHINE-SPECIFIC SAFETY WARNINGS

- Do not use the power tool for explosive materials (e. g., easily inflammable solvents). Power tools produce sparks which could ignite developing vapours.
- In case the power tool should fall into the material to be stirred, pull the plug immediately and have the power tool checked by an after-sales service agent. Material that has penetrated the power tool can cause damage and lead to an electric shock.
- Always use the auxiliary handle supplied with the machine. Loss of control can cause personal injury.
- When working with the machine, always hold it firmly with both hands and provide for a secure stance. The power tool is guided more secure with both hands.

- Do not work materials containing asbestos. Asbestos is considered carcinogenic.

- Take protective measures when dust can develop during working that is harmful to one's health, combustible or explosive. Example: Some dusts are regarded as carcinogenic. Wear a dust mask and work with dust/chip extraction when connectable.

OPERATING INSTRUCTIONS

The choice of stirrer paddle depends on the material to be stirred. For materials with low viscosity, e. g., dispersion paint, varnish, adhesions, casting compound, cement grout, etc., use a stirrer paddle with left-hand spiral.

For materials with high viscosity, e. g., ready-mixed plaster, concrete, cement, screed, filler, epoxy resin, etc., use a stirrer paddle with right-hand spiral. While mixing, move the power tool in an up and down motion. Clean the stirrer paddle after use.

MAINTENANCE



Make sure that the machine is not live when carrying out maintenance work on the motor.

Regularly clean the machine housing with a soft cloth, preferably after each use. Keep the ventilation slots free from dust and dirt. If the dirt does not come off use a soft cloth moistened with soapy water. Never use solvents such as petrol, alcohol, ammonia water, etc. These solvents may damage the plastic parts.

The machine requires no additional lubrication.

Should a fault occur, e.g. after wear of a part, please contact your local SBM Group dealer.

ENVIRONMENT

In order to prevent the machine from damage during transport, it is delivered in a sturdy packaging. Most of the packaging materials can be recycled. Take these materials to the appropriate recycling locations. Take your unwanted machines to your local SBM Group dealer. Here they will be disposed of in an environmentally safe way.

Perçuse-malaxeur

SPECIFICATIONS TECHNIQUES 1

ELEMENTS DE L'OUTIL 2

- 1 Poignée supplémentaire
- 2 Interrupteur Marche/Arrêt
- 3 Bouton de blocage pour l'interrupteur Marche/Arrêt
- 4 Malaxeur
- 5 Arbre d'entraînement
- 6 Adaptateur pour malaxeur

INDICATIONS GÉNÉRALES DE SÉCURITÉ POUR OUTILS ÉLECTROPORTATIFS



Lire tous les avertissements et indications. Le non-respect des avertissements et instructions indiqués ci-après peut entraîner un choc électrique, un incendie et/ou de graves blessures sur les personnes.

Bien garder tous les avertissements et instructions. La notion d'« outil électroportatif » mentionnée dans les avertissements se rapporte à des outils électriques raccordés au secteur (avec câble de raccordement) et à des outils électriques à accu (sans câble de raccordement).

1) Sécurité à l'endroit de travail

- a) Maintenez l'endroit de travail propre et bien éclairé. Un lieu de travail en désordre ou mal éclairé augmente le risque d'accidents.
- b) N'utilisez pas l'outil électroportatif dans un environnement présentant des risques d'explosion et où se trouvent des liquides, des gaz ou poussières inflammables. Les outils électroportatifs génèrent des étincelles risquant d'enflammer les poussières ou les vapeurs.
- c) Tenez les enfants et autres personnes éloignés durant l'utilisation de l'outil électroportatif. En cas d'inattention vous risquez de perdre le contrôle sur l'appareil.

2) Sécurité relative au système électrique

- a) La fiche de secteur de l'outil électroportatif doit être appropriée à la prise de courant. Ne pas modifier en aucun cas la fiche. Ne pas utiliser de fiches d'adaptateur avec des outils électroportatifs avec mise à la terre. Les fiches non modifiées et les prises de courant appropriées réduisent le risque de choc électrique.
- b) Éviter le contact physique avec des surfaces mises à la terre tels que tuyaux, radiateurs, fours et réfrigérateurs. Il y a un risque élevé de choc électrique au cas où votre corps serait relié à la terre.
- c) Ne pas exposer l'outil électroportatif à la pluie ou à l'humidité. La pénétration d'eau dans un outil électroportatif augmente le risque d'un choc électrique.
- d) Ne pas utiliser le câble à d'autres fins que celles prévues, ne pas utiliser le câble pour porter l'outil électroportatif ou pour l'accrocher ou encore pour le débrancher de la prise de courant. Maintenir le câble éloigné

des sources de chaleur, des parties grasses, des bords tranchants ou des parties de l'appareil en rotation. Un câble endommagé ou torsadé augmente le risque d'un choc électrique.

e) Au cas où l'outil électroportatif serait utilisé à l'extérieur, utiliser une rallonge appropriée pour les applications extérieures. L'utilisation d'une rallonge électrique appropriée pour les applications extérieures réduit le risque d'un choc électrique.

f) Si une utilisation de l'outil électroportatif dans un environnement humide ne peut pas être évitée, utiliser un disjoncteur différentiel. Un disjoncteur différentiel réduit le risque d'un choc électrique.

3) Sécurité des personnes

a) Rester vigilant, surveiller ce que vous faites. Faire preuve de bon sens en utilisant l'outil électroportatif. Ne pas utiliser un outil électroportatif lorsqu'on est fatigué ou après avoir consommé de l'alcool, des drogues ou avoir pris des médicaments. Un moment d'inattention lors de l'utilisation de l'outil électroportatif peut entraîner de graves blessures sur les personnes.

b) Porter des équipements de protection. Porter toujours des lunettes de protection. Le fait de porter des équipements de protection personnels tels que masque anti-poussière, chaussures de sécurité antidérapantes, casque de protection ou protection acoustique suivant le travail à effectuer avec l'outil électroportatif, réduit le risque de blessures.

c) Éviter toute mise en service accidentelle. S'assurer que l'outil électroportatif est effectivement éteint avant de le raccorder à l'alimentation en courant ou avant de raccorder l'accu, de soulever ou de porter l'outil électroportatif. Le fait de porter l'outil électroportatif avec le doigt sur l'interrupteur ou de le brancher sur la source de courant lorsque l'outil électroportatif est en fonctionnement, peut entraîner des accidents.

d) Enlever tout outil de réglage ou toute clé avant de mettre l'outil électroportatif en fonctionnement. Une clé ou un outil se trouvant sur une partie en rotation peut causer des blessures.

e) Éviter une position anormale du corps. Veiller à garder toujours une position stable et équilibrée. Ceci vous permet de mieux contrôler l'outil électroportatif dans des situations inattendues.

f) Porter des vêtements appropriés. Ne pas porter de vêtements amples ni de bijoux. Maintenir cheveux, vêtements et gants éloignés des parties de l'appareil en rotation. Des vêtements amples, des bijoux ou des cheveux longs peuvent être happés par des pièces en mouvement.

g) Si des dispositifs servant à aspirer ou à recueillir les poussières doivent être utilisés, vérifier que ceux-ci soient effectivement raccordés et qu'ils sont correctement utilisés. L'utilisation d'un dispositif d'aspiration des poussières peut réduire les dangers dus aux poussières.

4) Utilisation et emploi soigneux d'outils électroportatifs

a) Ne pas surcharger l'appareil. Utiliser l'outil électroportatif approprié au travail à effectuer. Avec l'outil électroportatif approprié, vous travaillerez mieux et avec plus de sécurité à la vitesse pour laquelle il est prévu.

b) Ne pas utiliser un outil électroportatif dont l'interrupteur est défectueux. Un outil électroportatif qui ne peut plus être mis en ou hors fonctionnement est dangereux et doit être réparé.

c) Retirer la fiche de la prise de courant et/ou enlever l'accu avant d'effectuer des réglages sur l'appareil, de changer les accessoires, ou de ranger l'appareil. Cette mesure de précaution empêche une mise en fonctionnement de l'outil électroportatif par mégarde.

d) Garder les outils électroportatifs non utilisés hors de la portée des enfants. Ne pas permettre l'utilisation de l'appareil à des personnes qui ne se sont pas familiarisées avec celui-ci ou qui n'ont pas lu ces instructions. Les outils électroportatifs sont dangereux lorsqu'ils sont utilisés par des personnes non initiées.

e) Prendre soin de l'outil électroportatif. Vérifier que les parties en mouvement fonctionnent correctement et qu'elles ne soient pas coincées, et contrôler si des parties sont cassées ou endommagées de telle sorte que le bon fonctionnement de l'outil électroportatif s'en trouve entravé. Faire réparer ces parties endommagées avant d'utiliser l'appareil. De nombreux accidents sont dus à des outils électroportatifs mal entretenus.

f) Maintenir les outils de coupe aiguisés et propres. Des outils soigneusement entretenus avec des bords tranchants bien aiguisés se coincent moins souvent et peuvent être guidés plus facilement.

g) Utiliser les outils électroportatifs, les accessoires, les outils à monter etc. conformément à ces instructions. Tenir compte également des conditions de travail et du travail à effectuer. L'utilisation des outils électroportatifs à d'autres fins que celles prévues peut entraîner des situations dangereuses.

5) Travaux d'entretien

a) Ne faire réparer l'outil électroportatif que par un personnel qualifié et seulement avec des pièces de rechange d'origine. Ceci permet d'assurer la sécurité de l'appareil. Instructions de sécurité spécifiques à l'appareil

- Ne pas travailler de matériaux à risque d'explosion (p. ex. des solvants facilement inflammables). Les outils électroportatifs génèrent des étincelles risquant d'enflammer les vapeurs qui se dégagent.
- Au cas où l'appareil tomberait dans le produit à malaxer, retirer immédiatement la fiche de la prise de courant et faire contrôler l'outil électroportatif par le service après-vente. Du produit à malaxer qui entrerait dans l'outil électroportatif peut causer des dégâts et entraîner un choc électrique.
- Utiliser les poignées supplémentaires fournies avec l'outil électroportatif. Le fait de perdre le contrôle de l'appareil électroportatif peut entraîner de blessures.
- Toujours bien tenir l'outil électroportatif des deux mains et veiller à toujours garder une position de travail stable. Avec les deux mains, l'outil électroportatif est guidé de manière plus sûre.
- Ne pas travailler de matériaux contenant de l'amiante. L'amiante est considérée comme étant cancérigène.

- Prendre des mesures de sécurité, lorsque des poussières nuisibles à la santé, inflammables ou explosives peuvent être générées lors du travail. Par exemple : Certaines poussières sont considérées comme étant cancérigènes. Porter un masque anti-poussières et utiliser un dispositif d'aspiration de poussières/de copeaux s'il est possible de raccorder un tel dispositif.
- Avant de déposer l'outil électroportatif, attendre que celui-ci soit complètement à l'arrêt. L'outil risque de se coincer, ce qui entraîne une perte de contrôle de l'outil électroportatif.
- Ne jamais utiliser un outil électroportatif dont le câble est endommagé. Ne pas toucher à un câble endommagé et retirer la fiche du câble d'alimentation de la prise du courant, au cas où le câble serait endommagé lors du travail. Un câble endommagé augmente le risque d'un choc électrique.
- Brancher les outils électroportatifs qui sont utilisés à l'extérieur sur un disjoncteur différentiel (FI).

INSTRUCTIONS D'UTILISATION

Le choix du malaxeur dépend de la matière à malaxer. Lorsqu'il s'agit d'une matière à malaxer à faible viscosité, comme par exemple peinture à dispersion, vernis, colle, coulis au ciment, laitance de ciment, utiliser un malaxeur à hélice à gauche.

Pour une matière à haute viscosité, comme par exemple enduits, béton, ciment, chape, mastic, résine époxy, utiliser un malaxeur à hélice à droite.

Lors de travaux, déplacer l'outil électroportatif de haut en bas et de bas en haut. Nettoyer le malaxeur après utilisation.

ENTRETIEN



Assurez-vous que la machine n'est pas sous tension si vous allez procéder à des travaux d'entretien dans son système mécanique.

Nettoyez régulièrement le carter au moyen d'un chiffon doux, de préférence à Tissue de chaque utilisation. Veillez à ce que les fentes d'aération soient indemnes de poussière et de saletés.

En présence de saleté tenace, employez un chiffon doux humecté d'eau savonneuse. Proscrivez l'emploi de solvants comme l'essence, l'alcool, l'ammoniaque etc. car ces substances attaquent les pièces en plastique. Cette machine ne nécessite pas de graissage supplémentaire.

En cas de panne survenue par exemple à la suite de l'usure d'une pièce, contactez votre distributeur SBM Group local.

ENVIRONNEMENT

Pour éviter les dommages liés au transport, la machine est livrée dans un emballage robuste. L'emballage est autant que possible constitué de matériau recyclable. Veuillez par conséquent destiner cet emballage au recyclage.

Si vous allez changer de machines, apportez les machines usagées à votre distributeur SBM Group local qui se chargera de les traiter de la manière la plus écologique possible.

Taladradora-mezcladora

CARACTERÍSTICAS TÉCNICAS 1

ELEMENTOS DE LA HERRAMIENTA 2

- 1 Empuñadura adicional
- 2 Interruptor de conexión/desconexión
- 3 Tecla de enclavamiento del interruptor de conexión/desconexión
- 4 Cesta agitadora
- 5 Husillo motriz
- 6 Adaptador para cesta agitadora

ADVERTENCIAS DE PELIGRO GENERALES PARA HERRAMIENTAS ELÉCTRICAS



Lea íntegramente estas advertencias de peligro e instrucciones. En caso de no atenderse a las advertencias de peligro e instrucciones siguientes, ello puede ocasionar una descarga eléctrica, un incendio y/o lesión grave.

Guardar todas las advertencias de peligro e instrucciones para futuras consultas.

El término herramienta eléctrica empleado en las siguientes advertencias de peligro se refiere a herramientas eléctricas de conexión a la red (con cable de red) y a herramientas eléctricas accionadas por acumulador (o sea, sin cable de red).

1) Seguridad del puesto de trabajo

- a) Mantenga limpio y bien iluminado su puesto de trabajo. El desorden o una iluminación deficiente en las áreas de trabajo pueden provocar accidentes.
- b) No utilice la herramienta eléctrica en un entorno con peligro de explosión, en el que se encuentren combustibles líquidos, gases o material en polvo. Las herramientas eléctricas producen chispas que pueden llegar a inflamar los materiales en polvo o vapores.
- c) Mantenga alejados a los niños y otras personas de su puesto de trabajo al emplear la herramienta eléctrica. Una distracción le puede hacer perder el control sobre la herramienta eléctrica.

2) Seguridad eléctrica

- a) El enchufe de la herramienta eléctrica debe corresponder a la toma de corriente utilizada. No es admisible modificar el enchufe en forma alguna. No emplear adaptadores en herramientas eléctricas dotadas con una toma de tierra. Los enchufes sin modificar adecuados a las respectivas tomas de corriente reducen el riesgo de una descarga eléctrica.
- b) Evite que su cuerpo toque partes conectadas a tierra como tuberías, radiadores, cocinas y refrigeradores. El riesgo a quedar expuesto a una sacudida eléctrica es mayor si su cuerpo tiene contacto con tierra.
- c) No exponga la herramienta eléctrica a la lluvia y evite que penetren líquidos en su interior. Existe el peligro de recibir una descarga eléctrica si penetran ciertos líquidos en la herramienta eléctrica.

d) No utilice el cable de red para transportar o colgar la herramienta eléctrica, ni tire de él para sacar el enchufe de la toma de corriente. Mantenga el cable de red alejado del calor, aceite, esquinas cortantes o piezas móviles. Los cables de red dañados o enredados pueden provocar una descarga eléctrica.

e) Al trabajar con la herramienta eléctrica a la intemperie utilice solamente cables de prolongación apropiados para su uso en exteriores. La utilización de un cable de prolongación adecuado para su uso en exteriores reduce el riesgo de una descarga eléctrica.

f) Si fuese imprescindible utilizar la herramienta eléctrica en un entorno húmedo, es necesario conectarla a través de un fusible diferencial. La aplicación de un fusible diferencial reduce el riesgo a exponerse a una descarga eléctrica.

3) Seguridad de personas

a) Esté atento a lo que hace y emplee la herramienta eléctrica con prudencia. No utilice la herramienta eléctrica si estuviese cansado, ni tampoco después de haber consumido alcohol, drogas o medicamentos.

El no estar atento durante el uso de la herramienta eléctrica puede provocar serias lesiones.

b) Utilice un equipo de protección personal y en todo caso unas gafas de protección. El riesgo a lesionarse se reduce considerablemente si, dependiendo del tipo y la aplicación de la herramienta eléctrica empleada, se utiliza un equipo de protección adecuado como una mascarilla antipolvo, zapatos de seguridad con suela antideslizante, casco, o protectores auditivos.

c) Evite una puesta en marcha fortuita. Asegurarse de que la herramienta eléctrica esté desconectada antes de conectarla a la toma de corriente y/o al montar el acumulador, al recogerla, y al transportarla. Si transporta la herramienta eléctrica sujetándola por el interruptor de conexión/desconexión, o si introduce el enchufe en la toma de corriente con la herramienta eléctrica conectada, ello puede dar lugar a un accidente.

d) Retire las herramientas de ajuste o llaves fijas antes de conectar la herramienta eléctrica. Una herramienta de ajuste o llave fija colocada en una pieza rotante puede producir lesiones al poner a funcionar la herramienta eléctrica.

e) Evite posturas arriesgadas. Trabaje sobre una base firme y mantenga el equilibrio en todo momento. Ello le permitirá controlar mejor la herramienta eléctrica en caso de presentarse una situación inesperada.

f) Lleve puesta una vestimenta de trabajo adecuada. No utilice vestimenta amplia ni joyas. Mantenga su pelo, vestimenta y guantes alejados de las piezas móviles. La vestimenta suelta, el pelo largo y las joyas se pueden enganchar con las piezas en movimiento.

g) Siempre que sea posible utilice unos equipos de aspiración o captación de polvo, asegúrese que éstos estén montados y que sean utilizados correctamente.

El empleo de estos equipos reduce los riesgos derivados del polvo.

4) Uso y trato cuidadoso de herramientas eléctricas

a) No sobrecargue la herramienta eléctrica. Use la herramienta eléctrica prevista para el trabajo a realizar. Con la herramienta adecuada podrá trabajar mejor y más seguro dentro del margen de potencia indicado.

b) No utilice herramientas eléctricas con un interruptor defectuoso. Las herramientas eléctricas que no se puedan conectar o desconectar son peligrosas y deben hacerse reparar.

c) Saque el enchufe de la red y/o desmonte el acumulador antes de realizar un ajuste en la herramienta eléctrica, cambiar de accesorio o al guardar la herramienta eléctrica. Esta medida preventiva reduce el riesgo de conectar accidentalmente la herramienta eléctrica.

d) Guarde las herramientas eléctricas fuera del alcance de los niños. No permita la utilización de la herramienta eléctrica a aquellas personas que no estén familiarizadas con su uso o que no hayan leído estas instrucciones. Las herramientas eléctricas utilizadas por personas inexpertas son peligrosas.

e) Cuide la herramienta eléctrica con esmero.

Controle si funcionan correctamente, sin atascarse, las partes móviles de la herramienta eléctrica, y si existen partes rotas o deterioradas que pudieran afectar al funcionamiento de la herramienta eléctrica.

Haga reparar estas piezas defectuosas antes de volver a utilizar la herramienta eléctrica. Muchos de los accidentes se deben a herramientas eléctricas con un mantenimiento deficiente.

f) Mantenga los útiles limpios y afilados. Los útiles mantenidos correctamente se dejan guiar y controlar mejor.

g) Utilice la herramienta eléctrica, accesorios, útiles, etc. de acuerdo a estas instrucciones, considerando en ello las condiciones de trabajo y la tarea a realizar.

El uso de herramientas eléctricas para trabajos diferentes de aquellos para los que han sido concebidas puede resultar peligroso.

5) Servicio

a) Únicamente haga reparar su herramienta eléctrica por un profesional, empleando exclusivamente piezas de repuesto originales. Solamente así se mantiene la seguridad de la herramienta eléctrica. Instrucciones de seguridad específicas del aparato

- No procese materiales propensos a explotar (p. ej. disolventes fácilmente inflamables). Las herramientas eléctricas producen chispas que pueden llegar a inflamar los vapores emanados.
- Si la herramienta eléctrica se le cae en el producto a remover, extraiga inmediatamente el enchufe de la red y hágala revisar en un servicio técnico. El material que ha penetrado en el interior de la herramienta eléctrica puede perjudicar a la misma y acarrearle una descarga eléctrica.
- Utilizar la herramienta eléctrica con las empuñaduras adicionales que se adjuntan con el aparato. Vd. puede accidentarse si pierde el control sobre el aparato.
- Trabajar sobre una base firme sujetando la herramienta eléctrica con ambas manos. La herramienta eléctrica es guiada de forma más segura con ambas manos.
- No trabaje materiales que contengan amianto. El amianto es cancerígeno.
- Tome unas medidas de protección adecuadas si al trabajar pudiera generarse polvo combustible, explosivo, o nocivo para la salud. Por ejemplo: ciertos tipos de polvo son cancerígenos.

Colóquese una mascarilla antipolvo y, si su aparato viene equipado con la conexión correspondiente, utilice además un equipo de aspiración adecuado.

- Antes de depositarla, esperar a que se haya detenido la herramienta eléctrica. El útil puede engancharse y hacerle perder el control sobre la herramienta eléctrica.
- No utilice la herramienta eléctrica si el cable está dañado. No toque un cable dañado, y desconecte el enchufe de la red, si el cable se daña durante el trabajo. Un cable dañado comporta un mayor riesgo de electrocución.
- Conecte las herramientas eléctricas empleadas a la intemperie a través de un fusible diferencial (FI).

INSTRUCCIONES PARA LA OPERACIÓN

La cesta agitadora deberá elegirse de acuerdo al material a remover. Si la viscosidad del material a remover es reducida, como p. ej. pintura de dispersión, barnices, adhesivo en polvo, material de relleno, pasta de cemento, emplee una cesta agitadora de espiral a izquierdas.

Si la viscosidad del material a remover es alta, como p. ej. enfoscado, hormigón, cemento, solado, emplastecido, resina epóxica emplee una cesta agitadora de espiral a derechas.

Al mezclar vaya subiéndolo y bajando la herramienta eléctrica. Limpie la cesta agitadora después de su uso.

MANTENIMIENTO



Asegúrese de que la máquina no está conectada cuando vaya a realizar tareas de mantenimiento en el motor.

Las máquinas de SBM Group han sido diseñadas para poder funcionar durante un largo período de tiempo con un mínimo de mantenimiento. La máquina funcionará de manera satisfactoria y continuada, siempre que la cuide adecuadamente y la limpie con regularidad.

Mantenga limpias las ranuras de ventilación de la máquina para evitar que se recaliente el motor. Limpie regularmente la cubierta de la máquina con un paño suave, preferiblemente después de cada uso. Mantenga las ranuras de ventilación limpias. Si no sale la suciedad, utilice un paño suave humedecido con agua de jabón. No utilice nunca disolventes como petróleo, alcohol, amoníaco, etc. Estos disolventes pueden dañar las partes de plástico.

La máquina no requiere lubricación adicional.

Si se produce algún fallo, por ejemplo, por desgaste de alguna pieza, póngase en contacto con el distribuidor de SBM Group de su zona.

MEDIO AMBIENTE

Para que la máquina no sufra daños durante su transporte, viene guardada en un fuerte embalaje. Casi todos los materiales del embalaje son reciclables. Lleve estos materiales a un centro de reciclado adecuado. Cuando ya no quiera su máquina, llévesela al distribuidor de SBM Group de su zona. Allí la reciclarán sin dañar el medio ambiente.

Trapano / Miscelatore**CARATTERISTICHE TECNICHE 1****ELEMENTI DELL'UTENSILE 2**

- 1 Impugnatura supplementare
- 2 Interruttore di avvio/arresto
- 3 Tasto di bloccaggio per interruttore avvio/arresto
- 4 Frusta di miscelazione
- 5 Mandrino di trasmissione
- 6 Adattatore per frusta di miscelazione

AVVERTENZE GENERALI**DI PERICOLO PER ELETTROUTENSILI**

Leggere tutte le avvertenze di pericolo e le istruzioni operative. In caso di mancato rispetto delle avvertenze di pericolo e delle istruzioni operative si potrà creare il pericolo di scosse elettriche, incendi e/o incidenti gravi.

Conservare tutte le avvertenze di pericolo e le istruzioni operative per ogni esigenza futura. Il termine «elettroutensile» utilizzato nelle avvertenze di pericolo si riferisce ad utensili elettrici alimentati dalla rete (con linea di allacciamento) ed ad utensili elettrici alimentati a batteria (senza linea di allacciamento).

1) Sicurezza della postazione di lavoro

- a) Tenere la postazione di lavoro sempre pulita e ben illuminata. Il disordine oppure zone della postazione di lavoro non illuminate possono essere causa di incidenti.
- b) Evitare d'impiegare l'elettrotensile in ambienti soggetti al rischio di esplosioni nei quali si abbia presenza di liquidi, gas o polveri infiammabili. Gli elettrotensili producono scintille che possono far infiammare la polvere o i gas.
- c) Tenere lontani i bambini ed altre persone durante l'impiego dell'elettrotensile. Eventuali distrazioni potranno comportare la perdita del controllo sull'elettrotensile.

2) Sicurezza elettrica

- a) La spina di allacciamento alla rete dell'elettrotensile deve essere adatta alla presa. Evitare assolutamente di apportare modifiche alla spina. Non impiegare spine adattatrici assieme ad elettrotensili dotati di collegamento a terra. Le spine non modificate e le prese adatte allo scopo riducono il rischio di scosse elettriche.
- b) Evitare il contatto fisico con superfici collegate a terra, come tubi, riscaldamenti, cucine elettriche e frigoriferi. Sussiste un maggior rischio di scosse elettriche nel momento in cui il corpo è messo a massa.
- c) Custodire l'elettrotensile al riparo dalla pioggia o dall'umidità. La penetrazione dell'acqua in un elettrotensile aumenta il rischio di una scossa elettrica.
- d) Non usare il cavo per scopi diversi da quelli previsti ed, in particolare, non usarlo per trasportare o per appendere l'elettrotensile oppure per estrarre la spina dalla presa di corrente. Non avvicinare il cavo a fonti di calore, olio, spigoli taglienti e neppure a parti della macchina che siano in movimento. I cavi danneggiati

o aggrovigliati aumentano il rischio d'insorgenza di scosse elettriche.

- e) Qualora si voglia usare l'elettrotensile all'aperto, impiegare solo ed esclusivamente cavi di prolunga che siano adatti per l'impiego all'esterno. L'uso di un cavo di prolunga omologato per l'impiego all'esterno riduce il rischio d'insorgenza di scosse elettriche.
- f) Qualora non fosse possibile evitare di utilizzare l'elettrotensile in ambiente umido, utilizzare un interruttore di sicurezza. L'uso di un interruttore di sicurezza riduce il rischio di una scossa elettrica.

3) Sicurezza delle persone

a) È importante concentrarsi su ciò che si sta facendo e maneggiare con giudizio l'elettrotensile durante le operazioni di lavoro.

Non utilizzare mai l'elettrotensile in caso di stanchezza oppure quando ci si trovi sotto l'effetto di droghe, bevande alcoliche e medicinali. Un attimo di distrazione durante l'uso dell'elettrotensile può essere causa di gravi incidenti.

b) Indossare sempre equipaggiamento protettivo individuale, nonché guanti protettivi.

Indossando abbigliamento di protezione personale come la maschera per polveri, scarpe di sicurezza che non scivolino, elmetto di protezione oppure protezione acustica a seconda del tipo e dell'applicazione dell'elettrotensile, si riduce il rischio di incidenti.

c) Evitare l'accensione involontaria dell'elettrotensile. Prima di collegarlo alla rete di alimentazione elettrica e/o alla batteria ricaricabile, prima di prenderlo oppure prima di iniziare a trasportarlo, assicurarsi che l'elettrotensile sia spento. Tenendo il dito sopra l'interruttore mentre si trasporta l'elettrotensile oppure collegandolo all'alimentazione di corrente con l'interruttore inserito, si vengono a creare situazioni pericolose in cui possono verificarsi seri incidenti.

d) Prima di accendere l'elettrotensile togliere gli alette di regolazione o la chiave inglese. Un accessorio oppure una chiave che si trovi in una parte rotante della macchina può provocare seri incidenti.

e) Evitare una posizione anomala del corpo. Avere cura di mettersi in posizione sicura e di mantenere l'equilibrio in ogni situazione. In questo modo è possibile controllare meglio l'elettrotensile in caso di situazioni inaspettate.

f) Indossare vestiti adeguati. Non indossare vestiti larghi, né portare bracciali e catenine.

Tenere i capelli, i vestiti ed i guanti lontani da pezzi in movimento. Vestiti lenti, gioielli o capelli lunghi potranno impigliarsi in pezzi in movimento.

g) In caso fosse previsto il montaggio di dispositivi di aspirazione della polvere e di raccolta, assicurarsi che gli stessi siano collegati e che vengano utilizzati correttamente. L'utilizzo di un'aspirazione polvere può ridurre lo svilupparsi di situazioni pericolose dovute alla polvere.

4) Trattamento accurato ed uso corretto degli elettrotensili

a) Non sottoporre la macchina a sovraccarico.

Per il proprio lavoro, utilizzare esclusivamente l'elettrotensile esplicitamente previsto per il caso. Con un elettrotensile adatto si lavora in modo migliore e più sicuro nell'ambito della sua potenza di prestazione.

b) Non utilizzare mai elettrotensili con interruttori difettosi. Un elettrotensile con l'interruttore rotto è pericoloso e deve essere aggiustato.

c) Prima di procedere ad operazioni di regolazione sulla macchina, prima di sostituire parti accessorie oppure prima di posare la macchina al termine di un lavoro, estrarre sempre la spina dalla presa della corrente e/o estrarre la batteria ricaricabile. Tale precauzione eviterà che l'elettrotensile possa essere messo in funzione involontariamente.

d) Quando gli elettrotensili non vengono utilizzati, conservarli al di fuori del raggio di accesso di bambini. Non fare usare l'elettrotensile a persone che non siano abituate ad usarlo o che non abbiano letto le presenti istruzioni. Gli elettrotensili sono macchine pericolose quando vengono utilizzati da persone non dotate di sufficiente esperienza.

e) Eseguire la manutenzione dell'elettrotensile operando con la dovuta diligenza.

Accertarsi che le parti mobili della macchina funzionino perfettamente, che non s'inceppino e che non ci siano pezzi rotti o danneggiati al punto da limitare la funzione dell'elettrotensile stesso. Prima di iniziare l'impiego, far riparare le parti danneggiate. Numerosi incidenti vengono causati da elettrotensili la cui manutenzione è stata effettuata poco accuratamente.

f) Mantenere gli utensili da taglio sempre affilati e puliti. Gli utensili da taglio curati con particolare attenzione e con taglienti affilati s'inceppano meno frequentemente e sono più facili da condurre.

g) Utilizzare l'elettrotensile, gli accessori opzionali, gli utensili per applicazioni specifiche ecc., sempre attenendosi alle presenti istruzioni. Così facendo, tenere sempre presente le condizioni di lavoro e le operazioni da eseguire. L'impiego di elettrotensili per usi diversi da quelli consentiti potrà dar luogo a situazioni di pericolo.

5) Assistenza

a) Fare riparare l'elettrotensile solo ed esclusivamente da personale specializzato e solo impiegando pezzi di ricambio originali. In tale maniera potrà essere salvaguardata la sicurezza dell'elettrotensile.

ISTRUZIONI DI SICUREZZA SPECIFICHE PER LA MACCHINA

- Non miscelare mai sostanze esplosive (p. es. solventi facilmente infiammabili). Elettrotensili generano scintille che possono infiammare i vapori che si formano.
- Estrarre immediatamente la spina e far controllare l'elettrotensile dal servizio di assistenza qualora lo stesso dovesse cadere nel materiale da miscelare. Il materiale da miscelare penetrato nell'elettrotensile può causare danni e provocare una scossa elettrica.
- Utilizzare le impugnature supplementari fornite insieme all'elettrotensile. La perdita di controllo sull'elettrotensile può comportare il pericolo di incidenti.
- Durante le operazioni di lavoro è necessario tenere l'elettrotensile sempre con entrambe le mani ed adottare una posizione di lavoro sicura. Utilizzare con sicurezza l'elettrotensile tenendolo sempre con entrambe le mani.
- Non lavorare mai materiali contenenti amianto. L'amianto è ritenuto materiale cancerogeno.
- Prendere dei provvedimenti appropriati in caso che durante il lavoro dovessero svilupparsi polveri dannose per la salute, infiammabili oppure esplosive. Ad

esempio: Alcune polveri sono considerate cancerogene. Portare una maschera di protezione contro la polvere ed utilizzare, se collegabile, un sistema di aspirazione polvere/ aspirazione trucioli.

- Prima di posare l'elettrotensile, attendere sempre fino a quando si sarà fermato completamente. L'accessorio può incepparsi e comportare la perdita di controllo dell'elettrotensile.
- Mai utilizzare l'elettrotensile con un cavo danneggiato. Non toccare il cavo danneggiato ed estrarre la spina di rete in caso che si dovesse danneggiare il cavo mentre si lavora. Cavi danneggiati aumentano il rischio di una scossa di corrente elettrica.
- In caso di elettrotensili che vengono utilizzati all'aperto, collegarli attraverso un interruttore di protezione (FI) a corrente di apertura.

INDICAZIONI OPERATIVE

La scelta della frusta di miscelazione dipende dal materiale da miscelare. Per materiale da miscelare con scarsa viscosità, come p. es. colore a dispersione, vernici, colle, materiale di tenuta, miscela di cemento ed acqua utilizzare una frusta di miscelazione con spirale sinistrorsa.

Per materiale da miscelare con alta viscosità, come p. es. intonaco pronto, calcestruzzo, cemento, materiale per pavimenti, stucco, resina epossidica utilizzare una frusta di miscelazione con spirale destrorsa.

Durante la miscelazione muovere l'elettrotensile verso l'alto e verso il basso. Dopo l'uso pulire la frusta di miscelazione.

MANUTENZIONE



Assicurarsi che l'apparecchio non sia attivo quando si effettuano lavori di manutenzione sul motore.

Gli apparecchi della SBM Group sono stati progettati per funzionare durante un lungo periodo di tempo con un minimo di manutenzione. Una funzionalità soddisfacente e continua dipende dalla cura appropriata dell'apparecchio e da una pulizia regolare.

Pulire regolarmente la carcassa dell'apparecchio con un panno morbido, preferibilmente dopo ciascun uso. Mantenere le fessure di ventilazione libere da polvere e sporcizia.

Se la sporcizia non viene via usare un panno morbido imbevuto di acqua saponata. Non usare mai solventi come petrolio, alcol, acqua ammoniacata, ecc. Questi solventi possono danneggiare le parti di plastica.

La macchina non ha bisogno di lubrificazione supplementare.

Se dovessero sorgere difetti, p. es. dopo il logorio di un elemento, si prega di mettersi in contatto con il vostro rivenditore locale della SBM Group.

AMBIENTE

L'apparecchio viene consegnato dentro un imballaggio robusto per evitare che venga danneggiato durante il trasporto. Si può riciclare la maggior parte dei materiali dell'imballaggio. Portare questi materiali nei punti di riciclaggio appropriati.

Portare gli apparecchi che non desiderate più al vostro rivenditore locale della SBM Group. Li verranno eliminati in modo sicuro per l'ambiente.

Дрель-миксер

ТЕХНИЧЕСКИЕ ХАРАКТЕРИСТИКИ **1**

УСТРОЙСТВО **2**

- 1 Дополнительная рукоятка
- 2 Выключатель
- 3 Кнопка фиксирования выключателя
- 4 Корзина дрель-миксера
- 5 Шпиндель привода
- 6 Адаптер для дрель-миксера

КОМПЛЕКТНОСТЬ:

Дрель-миксер
Ключ
Мешалка

ОБЩИЕ УКАЗАНИЯ ПО ТЕХНИКЕ БЕЗОПАСНОСТИ



Прочтите все указания и инструкции по технике безопасности. Упущения, допущенные при соблюдении указаний и инструкций по технике безопасности, могут стать причиной электрического поражения, пожара и тяжелых травм.

Сохраняйте эти инструкции и указания для будущего использования.

Использованное в настоящих инструкциях и указаниях понятие «электроинструмент» распространяется на электроинструмент с питанием от сети (с кабелем питания от электросети) и на аккумуляторный электроинструмент (без кабеля питания от электросети).

1) Безопасность рабочего места

- а) Содержите рабочее место в чистоте и хорошо освещенным. Беспорядок или неосвещенные участки рабочего места могут привести к несчастным случаям.
- б) Не работайте с этим электроинструментом во взрывоопасном помещении, в котором находятся горючие жидкости, воспламеняющиеся газы или пыль. Электроинструменты искрят, что может привести к воспламенению пыли или паров.
- в) Во время работы с электроинструментом не допускайте близко к Вашему рабочему месту детей и посторонних лиц. При отвлечении Вы можете потерять контроля над электроинструментом.

2) Электробезопасность

- а) Штепсельная вилка электроинструмента должна подходить к штепсельной розетке. Ником образом не изменяйте штепсельную вилку. Не применяйте переходных штекеров для электроинструментов с защитным заземлением.
- Неизменные штепсельные вилки и подходящие штепсельные розетки снижают риск поражения электротоком.

б) Предотвращайте телесный контакт с заземленными поверхностями, как то, с трубами, элементами отопления, кухонными плитами и холодильниками. При заземлении Вашего тела повышается риск поражения электротоком.

в) Защищайте электроинструмент от дождя и сырости. Проникновение воды в электроинструмент повышает риск поражения электротоком.

г) Не допускается использовать электрокабель не по назначению, например, для транспортировки или подвески электроинструмента, или для отключения вилки от штепсельной розетки.

Защищайте кабель от воздействия высоких температур, масла, острых кромок или подвижных частей электроинструмента. Поврежденный или схлестнутый кабель повышает риск поражения электротоком.

д) При работе с электроинструментом под открытым небом применяйте кабелиудлинители, которые пригодны также и для работы под открытым небом. Применение пригодного для работы под открытым небом кабеляудлинителя снижает риск поражения электротоком.

е) Если невозможно избежать применения электроинструмента в сыром помещении, то устанавливайте выключатель защиты от токов повреждения.

Применение выключателя защиты от токов повреждения снижает риск электрического поражения.

3) Безопасность людей

а) Будьте внимательными, следите за тем, что Вы делаете и продуманно начинайте работу с электроинструментом. Не пользуйтесь электроинструментом в усталом состоянии или, если Вы находитесь под влиянием наркотиков, спиртных напитков или лекарств. Один момент невнимательности при работе с электроинструментом может привести к серьезным травмам.

б) Применяйте средства индивидуальной защиты и всегда защитные очки. Использование средств индивидуальной защиты, как то, защитной маски, обуви на нескользящей подошве, защитного шлема или средств защиты органов слуха в зависимости от вида работы электроинструмента снижает риск получения травм.

в) Предотвращайте непреднамеренное включение электроинструмента. Перед подключением электроинструмента к электропитанию и/или к аккумулятору убедитесь в выключенном состоянии электроинструмента. Если Вы при транспортировке электроинструмента держите палец на выключателе или включенный электроинструмент подключаете к сети питания, то это может привести к несчастному случаю.

г) Убирайте установочный инструмент или гаечные ключи до включения электроинструмента. Инструмент или ключ, находящийся во вращающейся части электроинструмента, может привести к травмам.

д) Не принимайте неестественное положение корпуса тела. Всегда занимайте устойчивое положение и держите всегда равновесие. Благодаря этому Вы можете лучше контролировать электроинструмент в неожиданных ситуациях.

е) Носите подходящую рабочую одежду. Не носите широкую одежду и украшения. Держите волосы, одежду и рукавицы вдали от движущихся частей. Широкая одежда, украшения или длинные волосы могут быть затянуты вращающимися частями.

ж) При наличии возможности установки пылеотсасывающих и пылесборных устройств проверяйте их присоединение и правильное использование. Применение пылеотсоса может снизить опасности, создаваемые пылью.

4) Бережное и правильное обращение и использование электроинструментов

а) Не перегружайте электроинструмент. Используйте для Вашей работы предназначенный для этого электроинструмент. С подходящим электроинструментом Вы работаете лучше и надежнее в указанном диапазоне мощности.

б) Не работайте с электроинструментом с неисправным выключателем. Электроинструмент, который не поддается включению или выключению, опасен и должен быть отремонтирован.

в) До начала наладки электроинструмента, замены принадлежностей или прекращения работы отключайте штепсельную вилку от розетки сети и/или выньте аккумулятор. Эта мера предосторожности предотвращает непреднамеренное включение электроинструмента.

г) Храните неиспользуемые электроинструменты недоступно для детей. Не разрешайте пользоваться электроинструментом лицам, которые незнакомы с ним или не читали настоящих инструкций. Электроинструменты опасны в руках неопытных лиц.

д) Тщательно ухаживайте за электроинструментом. Проверяйте безупречную функцию и ход движущихся частей электроинструмента, отсутствие поломок или повреждений, отрицательно влияющих на функцию электроинструмента. Поврежденные части должны быть отремонтированы до использования электроинструмента. Плохое обслуживание электроинструментов является причиной большого числа несчастных случаев.

е) Держите режущий инструмент в заточенном и чистом состоянии. Заботливо ухоженные режущие инструменты с острыми режущими кромокками режут легче и их легче вести.

ж) Применяйте электроинструмент, принадлежности, рабочие инструменты и т.п. в соответствии с настоящими инструкциями. Учитывайте при этом рабочие условия и выполняемую работу. Использование электроинструментов для непредусмотренных работ может привести к опасным ситуациям.

СПЕЦИФИЧНЫЕ ДЛЯ ЭЛЕКТРОИНСТРУМЕНТА УКАЗАНИЯ ПО БЕЗОПАСНОСТИ

- Не обрабатывайте взрывоопасные материалы (например, легко воспламеняющиеся растворители). Электроинструменты искрят, а искры могут воспламенить возникающие пары.
- Если электроинструмент упадет в перемешиваемую массу, то немедленно отключите вилку сети от штепсельной розетки и предоставьте электроинструмент сервисной службе для контроля. Проникшая в электроинструмент перемешиваемая масса может привести к повреждениям и поражению электротоком.

- Применяйте поставляемую с электроинструментом дополнительную рукоятку. Потеря контроля над электроинструментом может привести к травмам.
- При работе электроинструмент всегда надежно держите обеими руками, заняв предварительно устойчивое положение. Двумя руками Вы работаете более надежно с электроинструментом.
- Примите меры защиты, если во время работы возможно возникновение вредной для здоровья, горючей или взрывоопасной пыли. Например: Некоторые виды пыли считаются канцерогенными. Пользуйтесь противопылевым респиратором и применяйте отсос пыли/опилок при наличии возможности присоединения.
- Выждать полную остановку электроинструмента и только после этого вынуть его из рук. Рабочий инструмент может заесть и это может привести к потере контроля над электроинструментом.
- Не работайте с электроинструментом с поврежденным шнуром питания. Не касайтесь поврежденного шнура, отсоедините вилку от штепсельной розетки, если шнур был поврежден во время работы. Поврежденный кабель повышает риск поражения электротоком.
- Электроинструменты, применяемые под открытым небом, подключайте с помощью автомата защитного отключения.

ПРИМЕНЕНИЕ ПО НАЗНАЧЕНИЮ

Электроинструмент предназначен для замешивания порошкообразных строительных материалов, например, кладочного и отделочного растворов, клея, а также красок, лаков и подобных веществ с содержанием растворителя.

УКАЗАНИЯ ПО ПРИМЕНЕНИЮ

Выбор корзины мешалки зависит от перемешиваемого материала. Для перемешиваемого материала с низкой вязкостью, например, дисперсной краски, лаков, клея, заливочной массы, цементной суспензии применяйте корзину с левыми спиральными лопастями.

Для перемешиваемого материала с высокой вязкостью, например, готового отделочного раствора, бетона, цемента, раствора для бесшовного пола, шпаклевочной массы, эпоксидной смолы применяйте корзину с правыми спиральными лопастями. Во время работы перемещайте электроинструмент вверх и вниз. После использования очищайте корзину мешалки.

ТЕХОБСЛУЖИВАНИЕ И СЕРВИС

- До начала работ по обслуживанию и настройке электроинструмента отсоединяйте вилку шнура сети от штепсельной розетки.
- Для обеспечения качественной и безопасной работы следует постоянно содержать электроинструмент и вентиляционные прорези в чистоте. Если электроинструмент, несмотря на тщательные методы изготовления и испытания, выйдет из строя, то ремонт следует производить силами авторизованной сервисной мастерской для электроинструментов фирмы SBM group.

Миксер бушилица**ТЕХНИЧКИ ПОДАЦИ 1****ТРАДИЦИОНАЛНЕ ЕЛЕМЕНТЕ 2 3**

- 1 Бирач брзина
- 2 Прекидач
- 3 Лоцк на дугме за укључивање / искључивање
- 4 Мешалица весло
- 5 Погон вретено
- 6 Селекција брзине точка

БЕЗБЕДНОСТ

Упозорења Прочитајте сва сигурносна упозорења и упутства. Пропусти код придржавања упозорења и упутстава могу имати за последицу електрични удар, пожар и / или тешке повреде.

Чувајте сва упозорења и упутства за будућност. Термин "електрични алат" односи се на упозорења на разним главним управљањем (снимљен) апарата или на батерије (бежични) електричног алата.

1) СИГУРНОСТ НА РАДНОМ МЕСТУ

) Држите Ваше подручје рада чисто и добро осветљен. Неред или неосветљена радна подручја могу водити несрећама.

б) Не радите са апаратом у околини угроженој од експлозија у којој се налазе запалјиве течности, гасови или прашине. Електрични алати производе варнице које могу запалити прашину или испарења.

ц) Држите децу и друге особе далеко време коришћења електричног алата. Скретања можете изгубити контролу.

2) Електрична безбедност

а) Утикач за прикључак апарата мора одговорати утичници. Кутијици на било који начин. Не користите утикаче адаптера са уземљеним (утемељена) електричних алата. Утикачи и одговарајуће утичнице смањују ризик од електричног удара.

б) Избегавајте телесни контакт са уземљеним горњим површинама, као што су цеви, радијатори, шпорети и фрижидери. Постојиповећани ризик од електричног удара, ако је Ваше тело уземљено.

ц) Држите апарат подаље од кише или влаге. Продирање воде у електрични апарат повећава ризик од електричног удара.

д) Не оштетите електрични кабл. Никада не користите кабл за извлачили из утичнице. Држите кабл даље од врелине, уља, оштрих ивица и покретних делова. Оштећени или замршени каблови повећавају ризик од струјног удара.

е) Ако са неким електричним алатом радите у природи, употребљавајте само продужне каблове за употребу на отвореном. Коришћење кабла погодног за спољно подручје смањује ризик од електричног удара.

ф) Ако рад електричног алата не може да се избегне неизбежно, користите уређај диференцијалне струје (РЦД) заштићени снабдевања. Употреба на РЦД смањује ризик од струјног удара.

3) Лична безбедност

а) Будите пажљиви, пазите на то, шта радите и идите разумно на посао са електричним алатом. Не употребљавајте апарат, када сте уморни или под утицајем дрога, алкохола или лекова. Тренутак непажње код употребе апарата може водити до озбиљних повреда. б) Носите личну заштитну опрему. Увек носите заштитне наочаре. Заштитна опрема као маске за прашину, не клизају безбедност ципеле, шлем или особе заштиту за слух, смањујете ризик од повреда.

ц) Избегавајте ненамерно пуштање у рад. Уверите се да је у положају за искључивање пре повезивања на струју и / или акумулатор, узмете га или носите алат. Ношење електричног алата држите прст на прекидачу или апарат апарат који имају прекидач водити несрећама.

д) Уклоните било који тастер за подешавање или француског кључа пре него што укључите апарат. Алат или кључ оставили натакнуте на ротирајућем делу електричног алата могу да доведу до телесне повреде.

е) Не прецењујте. Побрините се да сигурно стојите и у сваком тренутку. Ово омогућава бољу контролу апарат у неочекиваним ситуацијама. ф) одговарајућу одећу. Немојте да носите широку одећу или нажит. Држите косу, одело и рукавице подаље од покретних делова. Опуштено одело, нажит или дужа коса могу бити захваћени од ротирајућих делова.

г) Ако се могу монтирати уредјаји за повезивање прашине и уредјаји за хватање, уверите се да ли су прикључени и исправно користе. Употреба усисавања прашине може смањити опасности дустрелатед.

4) употреба електричног алата и нега

а) Не преоптерећујте апарат. Употребљавајте за Ваш рад. Исправан електрични алат ће урадитипосао боље и сигурније у наведеном подручју за које је намењена.

б) Не употребљавајте електрични алат, чији је прекидач у не укључују и искључују. Електрични алат који не може да се контролише искључи је опасан и мора да се поправи.

ц) Извучите утикач из утичнице и / или акумулатор из електричног алата пре него што предузмете подешавања апарата, промену делова прибора или оставите апарат. Ова мера опреза смањују опасност од нехотичног укључивања електричног алата.

д) Чувајте некоришћене електричне алате изван домаћаја деце и не дозвољавају да особе које нису упознате са апарата или нису прочитали ова упутства апарат. Електрични алати су опасни у рукама неискусне особе.

е) Одржавајте апарат брижљиво. Проверите мисалнимент или везивање покретних делова, помљења делова и било које друге околности које могу утицати на њихов рад екипе. Оштећени, да поправи апарат пре употребе. Многе несреће у лоше одржаваним електричним алатима.

ф) Држите алате за сечења оштре и чисте. Брижљиво неговани алати за сечење са оштрим сечивима мање слепљују и лакше се воде.

г) Употребљавајте електричне алате, прибор, насадне алате итд у складу са овим упутством, узимајући у обзир услове рада и посао који треба извести. Употреба електричних алата за друге од прописаних намена може водити опасним ситуацијама.

5) служба

а) Нека Вам Ваш апарат сервисирају квалификоване особе поправку само са оригиналним резервним деловима. Ово ће обезбедити да безбедност електричног алата се одржава.

МАШИНА СПЕЦИФИЧНЕ БЕЗБЕДНОСНА УПОЗОРЕЊА

- Не користите апарат за експлозивним материјама (нпр., лако запаљиви растварачи). Електрични алати производе варнице које могу запалити испарења у развоју.
- У случају да електрични алат треба да падне у материјал који се изазвало, одмах извучите утикач и имајте алат на проверу код после продаје агент. Материјал који је продрла из утичнице може изазвати штету и довести до струјног удара.
- Увек користите бочну дршку испорученог са машином. Губитак контроле може да изазове телесне повреде.
- Када радите са машином, увек га држите чврсто са обе руке и обезбедити у сигурном ставу. Електрични алат је вођена сигуран са обе руке.
- Немојте радити материјал који садржи азбест. Азбест се сматра канцерогена.

• предузму заштитне мере када се прашина може да се развије у току рада који је штетан по здравље, запаљиве и експлозивне. Пример : Неки настаје прах сматрају канцерогене. Носите маску против прашине и радите уз прашине / опиљака када прикључајте.

УПУТСТВО ЗА УПОТРЕБУ

Избор мешалица весло зависи од материјала који се изазвало. За материјале који имају мале вискозности, е. Г., дисперзиона боја, лакова, прираслице, ливење једињење, цемента малтер, итд, користите весло мешалица са леве стране спирале.

За материјале који имају велике вискозности, е. Г., готов малтер, бетон, цемент, кошуљица, пунило, епоксидне смоле, итд, користите весло мешалица са десне спирале. Док мешање, померите апарат на горе и доле кретања. Очистите весло стиррор након употребе.

ОДРЖАВАЊЕ



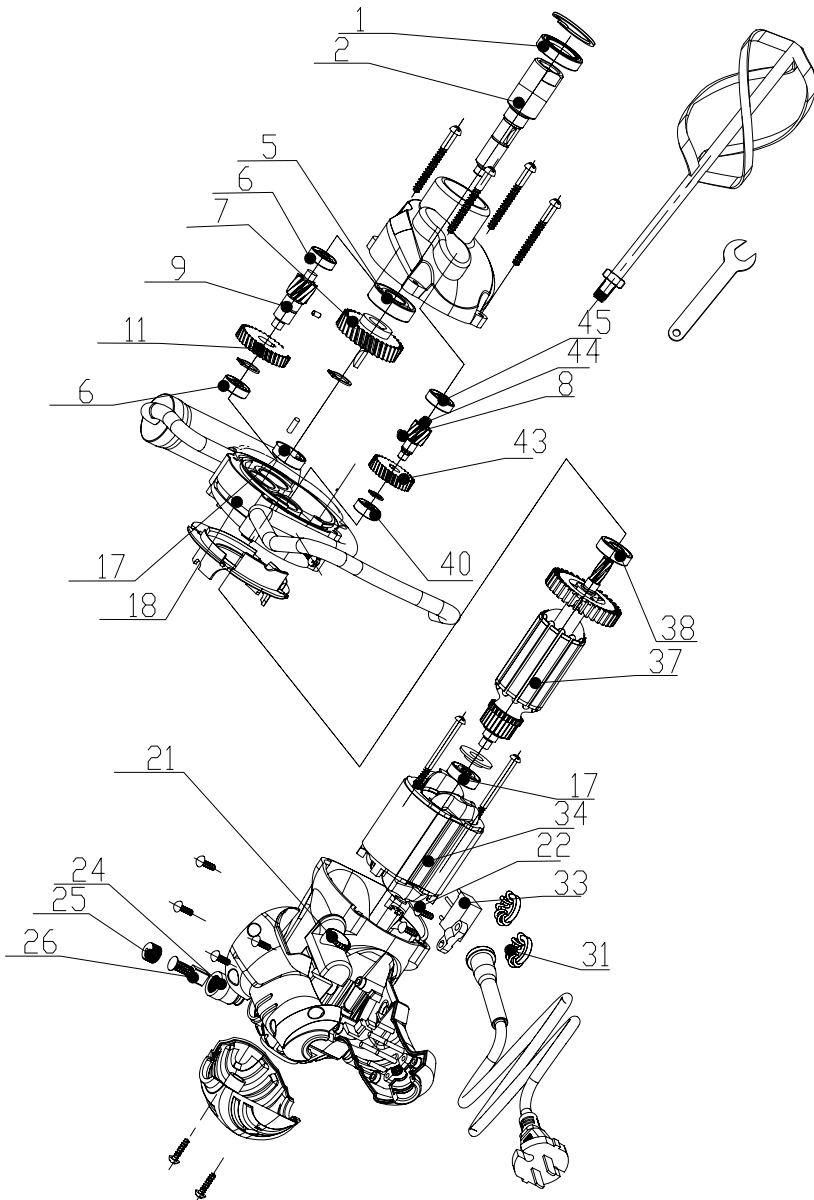
Уверите се да машина не живи када извођење радова на одржавању мотора.

Редовно чистите кућиште машине меком крпом, по могућству након сваке употребе. Држите су вентилациони отвори без прашине и прљавштине дирт. Иф не спадне користите мекану крпу навлажену водом и сапуницом. Никада не користите раствараче као што су бензин, алкохол, амонијак, воду итд Ови растварачи могу оштетити пластичне делове. Машина не захтева додатно подмазивање. Уколико дође до квара, нпр након гажења дела, обратите се локалном SBM group дилера.

ОКРУЖЕЊЕ

У циљу спречавања машину од оштећења приликом транспорта, испоручује се у чврстој амбалажи. Већина материјала за паковање могу да се рециклирају. Узмите ове материјале на одговарајућим локацијама за рециклажу. Узми своје нежељене машине на локалну SBM group дилера. Овде ће бити уклоњени на еколошки безбедан начин.

Exploded view SMD-850



Spare parts list SMD-850

No.	Part Name
①	Oil seal
②	Spindle
⑤	Bearing 6002-Z
⑥	Bearing 607
⑦	Gear big
⑨	Gear Shaft
⑪	Gear intermediate shaft
⑰	Bearing 627
⑱	Impact Block
⑳	Switch
㉔	Brush holder
㉕	Cover brush holder
㉖	Set of brushes
㉑	Inductance
㉓	Capacitor
㉒	Stator
㉗	Rotor
㉘	Bearing rotor 609-2RS
㉚	Bearing 606
㉛	Gear intermediate shaft main
㉜	Gear Shaft main
㉝	Bearing 626

DE KONFORMITÄTSERKLÄRUNG 

Wir erklären in alleiniger Verantwortung, daß dieses Produkt mit den folgenden Normen oder normativen Dokumenten übereinstimmt: EN 55014-1:2006; EN 55014-2:1997/+A1:2001/+A2:2008; EN 61000-3-2:2006; EN 61000-3-3:2008 gemäß den Bestimmungen der Richtlinien 2006/42/EG, 2006/95/EG, 2004/108/EGC.

GERÄUSCH/VIBRATION Gemessen gemäß EN 60745 beträgt der Schalldruckpegel dieses Gerätes <77,0 dB(A) und der Schalleistungspegel <88,0 dB(A) (Standard- abweichung: 3 dB), und die Vibration <2,47 m/s² (Hand-Arm Methode).

GB DECLARATION OF CONFORMITY 

We declare under our sole responsibility that this product is in conformity with the following standards or standardized documents: EN 55014-1:2006; EN 55014-2:1997/+A1:2001/+A2:2008; EN 61000-3-2:2006; EN 61000-3-3:2008 in accordance with the regulations 2006/42/EEC, 2006/95/EEC, 2004/108/EEC.

NOISE/VIBRATION Measured in accordance with EN 60745 the sound pressure level of this tool is <77,0 dB(A) and the sound power level is <88,0 dB(A) (standard deviation: 3 dB), and the vibration is <2,47 m/s² (hand-arm method).

FR DÉCLARATION DE CONFORMITÉ 

Nous déclarons sous notre propre responsabilité que ce produit est en conformité avec les normes ou documents normalisés suivants: EN 55014-1:2006; EN 55014-2:1997/+A1:2001/+A2:2008; EN 61000-3-2:2006; EN 61000-3-3:2008 conforme aux réglementations 2006/42/CEE, 2006/95/CEE, 2004/108/CEE.

BRUIT/VIBRATION Mesuré selon EN 60745 le niveau de la pression sonore de cet outil est <77,0 dB(A) et le niveau de la puissance sonore <88,0 dB(A) (déviaton standard: 3 dB), et la vibration <2,47 m/s² (méthode main-bras).

Product management
V. Nosik
SBM group GmbH
Kurfürstendamm 21
10719 Berlin, Germany

**ES DECLARACIÓN DE CONFORMIDAD** 

Declaramos bajo nuestra sola responsabilidad que este producto está en conformidad con las normas o documentos normalizados siguientes: EN 55014-1:2006; EN 55014-2:1997/+A1:2001/+A2:2008; EN 61000-3-2:2006; EN 61000-3-3:2008 de acuerdo con las regulaciones 2006/42/CEE, 2006/95/CEE, 2004/108/CEE. RUIDOS/VIBRACIONES Medido según EN 60745 el nivel de la presión acústica de esta herramienta se eleva a <77,0 dB(A) y el nivel de la potencia acústica <88,0 dB(A) (desviación estándar: 3 dB), y la vibración a <2,47 m/s² (método brazo-mano).

IT DICHIARAZIONE DI CONFORMITÀ 

Dichiaro, assumendo la piena responsabilità di tale dichiarazione, che il prodotto è conforme alle seguenti normative e ai relativi documenti: EN 55014-1:2006; EN 55014-2:1997/+A1:2001/+A2:2008; EN 61000-3-2:2006; EN 61000-3-3:2008 in base alle prescrizioni delle direttive 2006/42/CEE, 2006/95/CEE, 2004/108/CEE.

RUMOROSITÀ/VIBRAZIONE Misurato in conformità al EN 60745 il livello di pressione acustica di questo utensile è <77,0 dB(A) ed il livello di potenza acustica è <88,0 dB(A) (deviazione standard: 3 dB), e la vibrazione è <2,47 m/s² (metodo mano-braccio).

RU ЗАЯВЛЕНИЕ О СООТВЕТСТВИИ 

Мы с полной ответственностью заявляем, что настоящее изделие соответствует следующим стандартам и нормативным документам: EN 55014-1:2006; EN 55014-2:1997/+A1:2001/+A2:2008; EN 61000-3-2:2006; EN 61000-3-3:2008 - согласно правилам: 2006/42/ЕЕС, 2006/95/ЕЕС, 2004/108/ЕЕС. ШУМ И ВИБРАЦИЯ По результатам измерений в соответствии с EN 60745 уровень звукового давления данного устройства составляет <77,0 дБ(А), уровень шума составляет <88,0 дБ(А), вибрация равна <2,47 м/с².

SR ИЗЈАВА О УСАГЛАШЕНОСТИ 

Ми изјављујемо да носимо искључиву одговорност да је овај производ усклађен са следећим стандардима или стандардизованим документима: EN50144-1, EN50144-2-1, EN55014-1, EN55014-2, EN61000-3-2, EN61000-3-3, у складу са прописима 73/23/CEE, 89/336/CEE, 98/37/CEE.

БУКА / ВИБРАЦИЈЕ Мерено у складу са EN60745 ниво притиска звука овог алата је 77,0 дБ (А) и звучни ниво снаге износи 88,0 дБ (А) (стандардна девијација: 3 дБ), а вибрација је <2,47 м/с².

DE HINWEISE ZUM UMWELTSCHUTZ

Alt-Elektrogeräte sind Wertstoffe, sie gehören daher nicht in den Hausmüll!

Wir möchten Sie daher bitten, uns mit Ihrem aktiven Beitrag bei der Ressourcenschonung und beim Umweltschutz zu unterstützen und dieses Gerät bei den-falls vorhandeneingerichteten Rücknahmestellen abzugeben.

GB ENVIRONMENTAL PROTECTION

Discarded electric appliances are recyclable and should not be discarded in the domestic waste! Please actively support us in conserving resources and protecting the environment by returning this appliance to the collection centres (if available).

FR INFORMATIONS SUR LA PROTECTION DE L'ENVIRONNEMENT

Tout appareil électrique usé est une matière recyclable et ne fait pas partie des ordures ménagères! Nous vous demandons de bien vouloir nous soutenir en contribuant activement au ménage des ressources et à la protection de l'environnement en déposant cet appareil dans sites de collecte(si existants).

ES ADVERTENCIA PARA LA PROTECCIÓN DEL MEDIO AMBIENTE

¡Los aparatos eléctricos desechables son materiales que no son parte de la basura doméstica! Por ello pedimos para que nos ayude a contribuir activamente en el ahorro de recursos y en la protección del medio ambiente entregando este aparato en los puntos de recogida existentes.

IT AVVERTENZE PER LA TUTELA DELL'AMBIENTE

Gli apparecchi elettrici vecchi sono materiali pregiati, non rientrano nei normali rifiuti domestici! Preghiamo quindi i gentili clienti di contribuire alla salvaguardia dell'ambiente e delle risorse e di consegnare il presente apparecchio ai centri di raccolta competenti, qualora siano presenti sul territorio

RU УКАЗАНИЯ ПО ЗАЩИТЕ ОКРУЖАЮЩЕЙ СРЕДЫ

Старые электроприборы подлежат вторичной переработке и поэтому не могут быть утилизированы с бытовыми отходами! Поэтому мы хотели бы попросить Вас активно поддержать нас в деле экономии ресурсов и защиты окружающей среды и сдать этот прибор в приемный пункт утилизации (если таковой имеется).

SR UPUTSTVO O ZAŠTITI OKOLINE

Stari električni uređaji sastoje se od vrednih materijala i ne spadaju u kućno smeće! Stoga vas molimo da nas svojim aktivnim doprinosom podržite pri štednji resursa i zaštiti životne sredine, te da ovaj uređaj predate na mesta predviđena za sakupljanje starih električnih uređaja, ukoliko je takvo organizovano.



stomer[®] PROFESSIONAL

- | | |
|---|--|
| DE Änderungen vorbehalten | RU Возможны изменения |
| EN Subject to change | UK Можливі зміни |
| FR Sous réserve de modifications | KK Өзгөртүгө кыкымыен |
| ES Reservado el derecho de modificaciones técnicas | CS Změny vyhrazeny |
| PT Reservado o direito a modificações | SK Zmeny vyhradené |
| IT Con riserva di modifiche | BG Подлежи на промяна |
| NL Wijzigingen voorbehouden | HU Változtatás jogát fenntartjuk |
| DA Ret til ændringer forbeholdes | RO Cu dreptul la modificări |
| SV Ändringar förbehålles | SR Промјене |
| NO Rett till endringer forbeholdes | SL Pridržujemo si pravico do sprememb |
| FI Pidätämme oikeuden muutoksiin | HR BS S pravom na izmjene |
| ET Säilib õigus muudatustele | EL ηροουμε το δικαίωμα αλλαγών |
| LV Ar tiesībām veikt izmaiņas | TR Değişik yapmak hakkı saklıdır |
| LT Galimi pakeitimai | AR مع التمتع بحق تعديل البيانات |
| PL Zastrzega się prawo dokonywania zmian | |



SBM
Storm Brand-Management
group

www.sbm-group.com

SBM group GmbH
Kurfürstendamm 21
10719 Berlin, Germany

SBM group GmbH
Postfach 90, Europaplatz 3
1150 Wien, Austria