



BBS-801N

93728007

DE	Bedienungsanleitung.....	6	RU	Инструкция по эксплуатации	20
GB	User's Manual	7	KZ	Қолданысы бойынша нұсқама	21
FR	Mode d'emploi.....	8	UA	Інструкція з експлуатації	22
ES	Instrucciones de servicio	9	PL	Instrukcja obsługi	23
PT	Manual de instruções	10	CZ	Návod k použití	24
IT	Istruzione per l'uso	11	CS	Uputstvo za korisnike	25
NL	Gebruiksaanwijzing	12	HU	Használati utasítás	26
DK	Brugervejledning	13	RO	Manual de utilizare	27
SE	Bruksanvisning.....	14	SI	Navodilo za uporabo	28
NO	Bruksanvisning.....	15	HR	Upute za uporabu	29
FI	Käyttöohje	16	GR	Οδηγίες χρήσεως	30
EE	Kasutusjuhend	17	TR	Kullanım kılavuzu	31
LV	Instrukcija	18	AE	جهاز الحام المزود بمقوم عكسي للتيار	32
LT	Instrukcija	19			

1



230 V
50 Hz



800 W



120-260
min⁻¹



76*457
mm

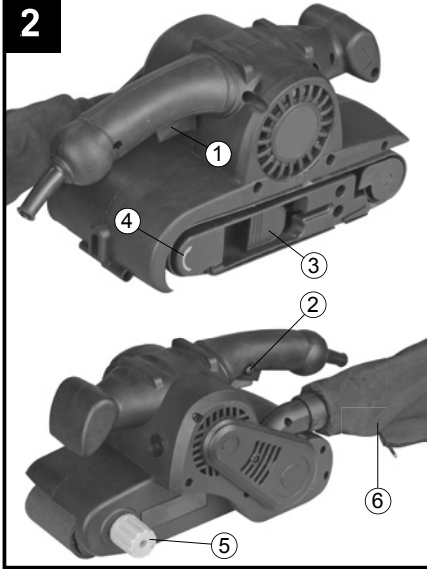


76*145
mm

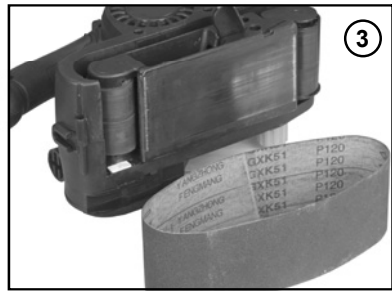
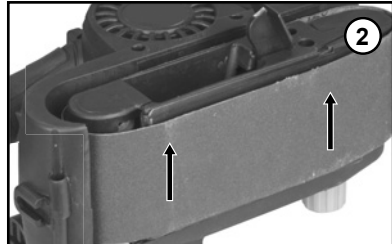
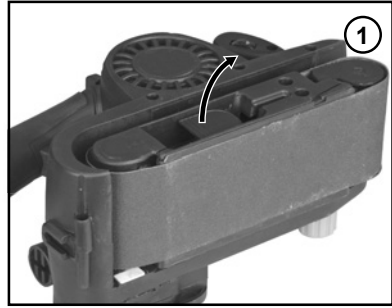
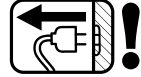


3.1 kg

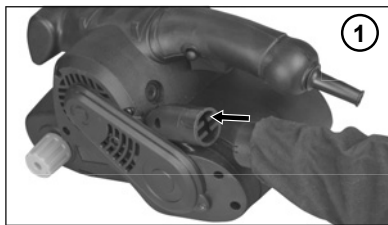
2



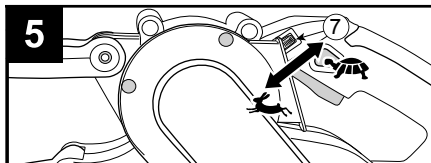
3



4

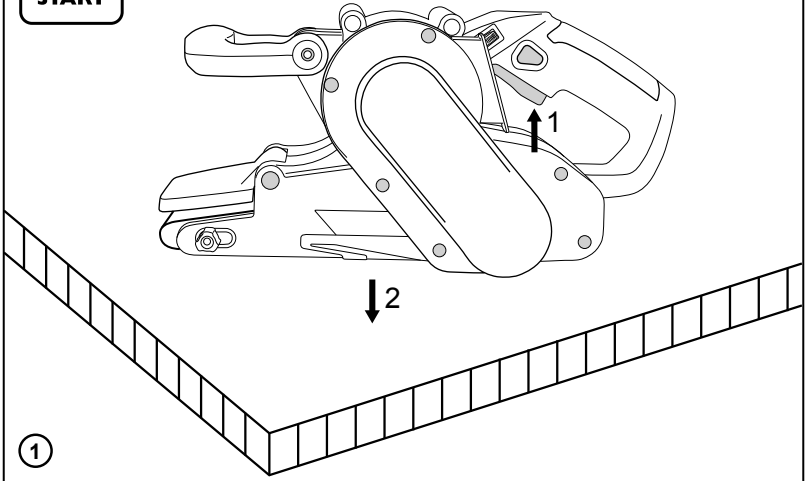


5

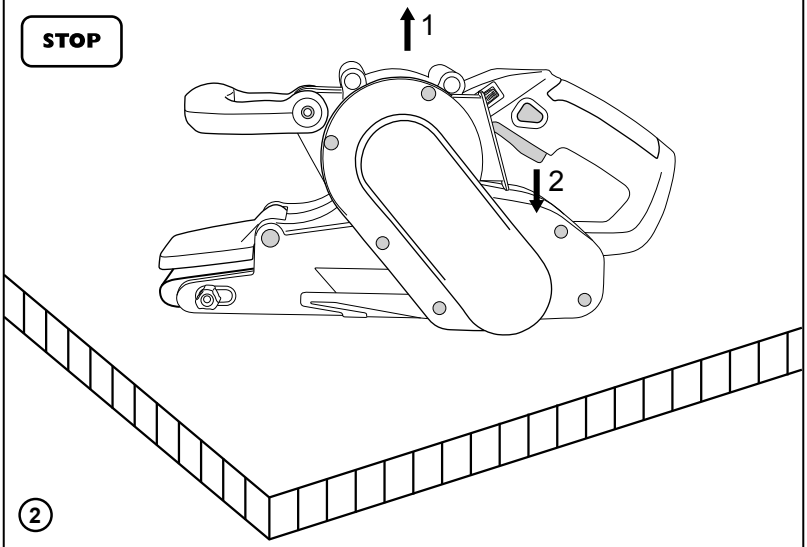


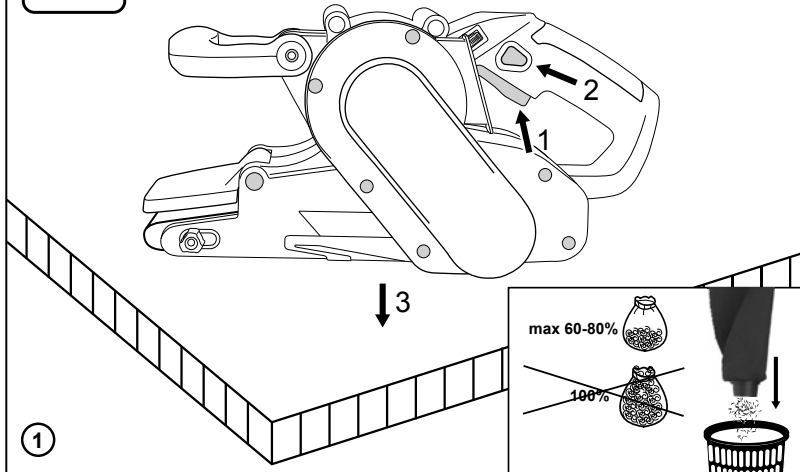
6

START

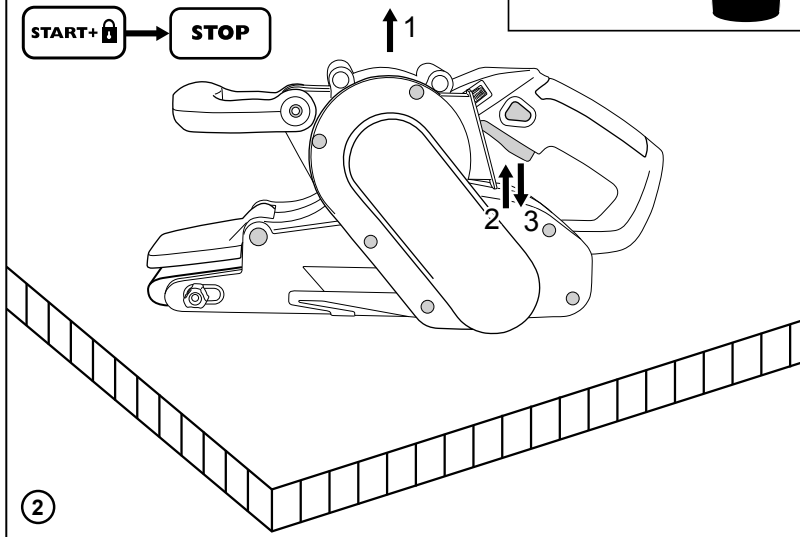


STOP



START+ START+ 

STOP



Bandschleifer**EINLEITUNG**

Dieses Werkzeug ist bestimmt zum trockenen Schleifen mit hoher Abtragsleistung von Holz, Kunststoff, Metall.

TECHNISCHE DATEN 1**WERKZEUG-ELEMENTE 2**

- 1 Ein/Aus-Schalter
- 2 Knopf zum Verriegeln des Ein/Aus-Schalters
- 3 Hebel zum Wechseln des Schleifbands
- 4 Pfeil
- 5 Knopf zum Justieren der Bandzentrierung
- 6 Staubbeutel
- 7 Stellrad Drehzahlvorwahl

SICHERHEIT

ACHTUNG! Sämtliche Anweisungen sind zu lesen. Fehler bei der Einhaltung der nachstehend aufgeführten Anweisungen können elektrischen Schlag, Brand und/oder schwere Verletzungen verursachen.

- Vermeiden Sie Beschädigungen durch Schrauben, Nägel und ähnliches an Ihrem Werkstück; entfernen Sie diese vor Arbeitsbeginn
- Halten Sie das Kabel immer von den rotierenden Teilen Ihres Werkzeuges fern; führen Sie das Kabel nach hinten vom Werkzeug weg
- Sobald Sie sich von Ihrem Werkzeug entfernen, sollte dieses ausgeschaltet werden und die sich bewegenden Teile vollkommen zum Stillstand gekommen sein
- Bei Benutzung von Verlängerungskabeln ist darauf zu achten, daß das Kabel vollständig abgerollt ist und eine Kapazität von 16 A hat
- Im Falle von atypischem Verhalten oder Fremdgeräuschen schalten Sie das Werkzeug sofort aus und ziehen Sie den Netzstecker
- SBM GROUP kann nur dann die einwandfreie Funktion des Werkzeuges zusichern, wenn Original-Zubehör verwendet wird
- Der Benutzer dieses Werkzeuges sollte älter als 16 Jahre sein
- Der Geräuschpegel beim Arbeiten kann 85 dB(A) überschreiten; Gehörschutz tragen
- Wird bei der Arbeit das Kabel beschädigt oder durchtrennt, Kabel nicht berühren, sondern sofort den Netzstecker ziehen
- Werkzeug nicht weiter verwenden, wenn das Kabel beschädigt ist; lassen Sie dieses von einem anerkannten Elektrofachmann ersetzen
- Stets nachprüfen, daß die Netzspannung mit der auf dem Typenschild des Werkzeuges angegebenen Spannung übereinstimmt (mit 230V oder 240V beschriftete Werkzeuge können auch an 220V betrieben werden)
- Dieses Werkzeug ist für Naßschleifen nicht geeignet
- Bearbeiten Sie kein asbesthaltiges Material (Asbest gilt als krebserregend)

- Treffen Sie Schutzmaßnahmen, wenn beim Arbeiten gesundheitsschädliche, brennbare oder explosive Stäube entstehen können (manche Stäube gelten als krebserregend); tragen Sie eine Staubschutzmaske und verwenden Sie, wenn anschleißbar, eine Staub-/ Späneabsaugung
- Beim Schleifen von Metall entstehen Funken; verwenden Sie die Staubbox/den Staubbeutel/den Staubsauger nicht und halten Sie andere Personen sowie brennbare Materialien von Ihrem Arbeitsbereich fern
- Nicht mit dem laufenden Schleifband in Berührung kommen
- Verwenden Sie verschlissene, eingerissene oder stark zugesetzte Schleifbänder nicht weiter
- Tragen Sie Schutzhandschuhe, Schutzbrille, eng-anliegende Kleidung und Haarschutz (bei langen Haaren)
- Ziehen Sie grundsätzlich den Netzstecker, bevor Sie beliebige Änderungen an den Einstellungen oder einen Zubehörwechsel vornehmen
- bevor die Schleiffläche das Werkstück berührt, muß Ihr Werkzeug erst eingeschaltet werden
- vor dem Ausschalten des Werkzeuges sollte dieses vom Werkstück abgenommen werden



Die Maschine ist nach EN50144 doppelisoliert; daher ist Erdung nicht erforderlich.

WARTUNG

Trennen Sie die Maschine vom Netz, wenn Sie am Mechanismus Wartungsarbeiten ausführen müssen.

Die Maschinen von SBM Group sind entworfen, um während einer langen Zeit problemlos und mit minimaler Wartung zu funktionieren. Sie verlängern die Lebensdauer, indem Sie die Maschine regelmäßig reinigen und fachgerecht behandeln.

Reinigen Sie das Maschinengehäuse regelmäßig mit einem weichen Tuch, vorzugsweise nach jedem Einsatz. Halten Sie die Lüfterschlitze frei von Staub und Schmutz. Entfernen Sie hartnäckigen Schmutz mit einem weichen Tuch, angefeuchtet mit Seifenwasser. Verwenden Sie keine Lösungsmittel wie Benzin, Alkohol, Ammonia, usw. Derartige Stoffe beschädigen die Kunststoffteile.

Die Maschine braucht keine zusätzliche Schmierung. Wenden Sie sich in Störfällen, z.B. durch Verschleiß eines Teils, an Ihren örtlichen SBM Group-Vertragshändler.

UMWELT

Um Transportschäden zu verhindern, wird die Maschine in einer soliden Verpackung geliefert. Die Verpackung besteht weitgehend aus verwertbarem Material. Benutzen Sie also die Möglichkeit zum Recyceln der Verpackung. Bringen Sie bei Ersatz die alten Maschinen zu Ihren örtlichen SBM Group-Vertragshändler. Er wird sich um eine umweltfreundliche Verarbeitung Ihrer alten Maschine bemühen.

Belt sander

INTENDED USE

This tool is intended for dry sanding with high removal performance of wood, plastic, metal, etc.

TECHNICAL SPECIFICATIONS 1

PRODUCT ELEMENTS 2

- 1 On/off switch
- 2 Knob for locking on/off switch
- 3 Lever for changing sanding belt
- 4 Arrow
- 5 Knob for adjusting belt centering
- 6 Dustbag

SAFETY

WARNING! Read all instructions. Failure to follow all instructions listed below may result in electric shock, fire and/or serious injury.

- Avoid damage that can be caused by screws, nails and other elements in your workpiece; remove them before you start working
- Always keep the cord away from moving parts of the tool; direct the cord to the rear away from the tool
- When you put away the tool, switch off the motor and ensure that all moving parts have come to a complete standstill
- Use completely unrolled and safe extension cords with a capacity of 16Amps (U.K. 13 Amps)
- In case of electrical or mechanical malfunction, immediately switch off the tool and disconnect the plug
- SBM GROUP can assure flawless functioning of the tool only when original accessories are used
- This tool should not be used by people under the age of 16 years
- The noise level when working can exceed 85 dB(A); wear ear protection
- If the cord is damaged or cut through while working, do not touch the cord, but immediately disconnect the plug
- Never use tool when cord is damaged; have it replaced by a qualified person
- Always check that the supply voltage is the same as the voltage indicated on the nameplate of the tool (tools with a rating of 230V or 240V can also be connected to a 220V supply)
- This tool is not suitable for wet sanding
- Do not work materials containing asbestos (asbestos is considered carcinogenic)
- Take protective measures when during work dust can develop that is harmful to one's health, combustible or explosive (some dusts are considered carcinogenic); wear a dust mask and work with dust/chip extraction when connectable
- When sanding metal, sparks are generated; do not use dustbox/dustbag/vacuum cleaner and keep other persons and combustible material from work area

- Do not touch the running sanding belt
 - Do not continue to use worn, torn or heavily clogged sanding belts
 - Wear protective gloves, safety glasses, close-fitting clothes and hair protection (for long hair)
 - Always disconnect plug from power source before making any adjustment or changing any accessory
- WHEN CONNECTING NEW 3-PIN PLUG (U.K. ONLY):
- Do not connect the blue (= neutral) or brown (= live) wire in the cord of this tool to the earth terminal of the plug
 - If for any reason the old plug is cut off the cord of this tool, it must be disposed of safely and not left unattended
 - before the sanding surface reaches the workpiece, you should switch on the tool
 - before switching off the tool, you should lift it from the workpiece



Your machine is double insulated in accordance with EN 50144; therefore no earthwire is required.

MAINTENANCE



Make sure that the machine is not live when carrying out maintenance work on the motor.

Regularly clean the machine housing with a soft cloth, preferably after each use. Keep the ventilation slots free from dust and dirt. If the dirt does not come off use a soft cloth moistened with soapy water. Never use solvents such as petrol, alcohol, ammonia water, etc. These solvents may damage the plastic parts. The machine requires no additional lubrication. Should a fault occur, e.g. after wear of a part, please contact your local SBM Group dealer.

ENVIRONMENT

In order to prevent the machine from damage during transport, it is delivered in a sturdy packaging. Most of the packaging materials can be recycled. Take these materials to the appropriate recycling locations. Take your unwanted machines to your local SBM Group dealer. Here they will be disposed of in an environmentally safe way.

Ponceuse à bande

INTRODUCTION

Cet outil est conçu pour le ponçage à sec avec une grande capacité à enlever la matière du bois, plastique, métal.

SPECIFICATIONS TECHNIQUES 1

ELEMENTS DE L'OUTIL 2

- 1 Interrupteur marche/arrêt
- 2 Bouton de verrouillage de l'interrupteur marche/arrêt
- 3 Levier pour changer la bande de ponçage
- 4 Flèche
- 5 Bouton de réglage du centrage de la bande
- 6 Sac à poussière
- 7 Molette de réglage de la vitesse maximum

SECURITE

ATTENTION! Lisez toutes les instructions. Le nonrespect des instructions indiquées ci-après peut entraîner un choc électrique, un incendie et/ou de graves blessures sur les personnes.

- Faites attention aux vis, clous ou autres éléments qui pourraient se trouver dans la pièce à travailler et qui risqueraient d'endommager très fortement votre outil; d'abord les enlever puis travailler
- Gardez toujours le câble éloigné des parties mobiles de votre outil; ramenez le câble vers l'arrière, à l'abri de l'outil
- Lorsque vous rangez votre outil, le moteur doit être coupé et les pièces mobiles complètement arrêtées
- N'utilisez qu'une rallonge en parfait état, complètement déroulée, et d'une capacité de 16 ampères
- En cas d'anomalie électrique ou mécanique, coupez immédiatement l'outil et débranchez la prise
- SBM GROUP ne peut se porter garant du bon fonctionnement de cet outil que s'il a été utilisé avec les accessoires d'origine
- Cet outil ne doit pas être utilisé par des personnes en dessous de 16 ans
- Le niveau sonore en fonctionnement peut dépasser 85 dB(A); munissez-vous de casques anti-bruit
- Si le câble est endommagé ou rompu pendant le travail, ne pas y toucher, mais immédiatement débranchez la prise
- N'utilisez jamais d'outil avec un câble endommagé; faites-le remplacer par un technicien qualifié
- Toujours contrôlez si la tension secteur correspond à la tension indiquée sur la plaquette signalétique de l'outil (les outils conçus pour une tension de 230V ou 240V peuvent également être branchés sur 220V)
- Cet outil ne convient pas pour des surfaces à poncer imperméabilisées
- Ne pas travaillez de matériaux contenant de l'amiante (l'amiante est considérée comme étant cancérigène)

- Prenez des mesures de sécurité, lorsque des poussières nuisibles à la santé, inflammables ou explosives peuvent être générées lors du travail (certaines poussières sont considérées comme étant cancérigènes); portez un masque anti-poussières et utilisez un dispositif d'aspiration de poussières/de copeaux s'il est possible de raccorder un tel dispositif
- Lorsque vous ponchez du métal, des étincelles se produiront; ne pas utiliser le réservoir à poussière/le sac à poussière/l'aspirateur et tenez toute autre personne ou tout matériel combustible éloignés de votre domaine de travail
- Ne touchez pas la bande de ponçage en rotation
- Ne puis utilisez les bandes de ponçage usées, fissurées ou fortement encrassées
- Portez des gants de protection, des lunettes de protection, des vêtements près du corps et un protège cheveux (pour des cheveux longs)
- Toujours débranchez l'outil avec tout réglage ou changement d'accessoire
- l'outil doit être mis en marche avant que la surface de ponçage ne touche la pièce à poncer
- ne pas arrêtez votre outil tant qu'il est en contact avec la surface à poncer



La machine est doublement isolée conformément à la norme EN50144; un fil de mise à la terre n'est pas donc pas nécessaire.

ENTRETIEN



Assurez-vous que la machine n'est pas sous tension si vous allez procéder à des travaux d'entretien dans son système mécanique.

Nettoyez régulièrement le carter au moyen d'un chiffon doux, de préférence a Tissue de chaque utilisation. Veillez à ce que les fentes d'aération soient indemnes de poussière et de saletés.

En présence de saleté tenace, employez un chiffon doux humecté d'eau savonneuse. Proscrivez l'emploi de solvants comme l'essence, l'alcool, l'ammoniaque etc. car ces substances attaquent les pièces en plastique. Cette machine ne nécessite pas de graissage supplémentaire.

En cas de panne survenue par exemple à la suite de l'usure d'une pièce, contactez votre distributeur SBM Group local.

ENVIRONNEMENT

Pour éviter les dommages liés au transport, la machine est livré dans un emballage robuste. L'emballage est autant que possible constitué de matériau recyclable. Veuillez par conséquent destiner cet emballage au recyclage.

Si vous allez changer de machines, apportez les machines usagées à votre distributeur SBM Group local qui se chargera de les traiter de la manière la plus écologique possible.

Lijadoras de banda

INTRODUCCIÓN

Esta herramienta está diseñada para lijar en seco madera, materiales plásticos, metal.

CARACTERÍSTICAS TÉCNICAS 1

ELEMENTOS DE LA HERRAMIENTA 2

- 1 Interruptor On/off
- 2 Botón de bloqueo del interruptor On/off
- 3 Palanca para cambiar la banda de lijado
- 4 Flecha
- 5 Botón para ajustar el centrado de la banda
- 6 Bolsa de polvo
- 7 Control regulación electrónica de velocidad

SEGURIDAD

¡ATENCIÓN! Lea íntegramente estas instrucciones. En caso de no atenderse a las instrucciones de seguridad siguientes, ello puede dar lugar a una descarga eléctrica, incendio o lesión seria. El término "herramienta eléctrica" empleado en las siguientes instrucciones se refiere a su aparato eléctrico portátil, ya sea con cable de red.

- Evite los daños que puedan causar los tornillos, clavos y otros objetos sobre la pieza de trabajo; quite-los antes de empezar el trabajo
- Cuides siempre de que el cable eléctrico está alejado de las partes móviles de su herramienta; mantener el cable detrás de la herramienta
- Ponga atención al guardar su herramienta de que el motor está apagado y las partes móviles están parados
- Utilizar cables de prolongación completamente enrollados y seguros, con una capacidad de 16 Amp.
- En caso de interferencias eléctricas o mecánicas se deben parar inmediatamente la herramienta y sacar el enchufe del contacto
- SBM GROUP únicamente puede garantizar un funcionamiento correcto de la herramienta al emplear accesorios originales
- Es recomendable que esta herramienta no se debe ser manejada por personas menores de la edad de 16 años
- El nivel de ruido, con la herramienta trabajando, podrá sobrepasar 85 dB(A); usar protectores auditivos
- Si llega a dañarse o cortarse el cable eléctrico durante el trabajo, no tocar el cable, sino extraer inmediatamente el enchufe de la red
- No utilizar la herramienta cuando el cable está dañado; hágalo cambiar por una persona calificada
- Compruebe siempre que la tensión de alimentación es la misma que la indicada en la placa de características de la herramienta (las herramientas de 230V o 240V pueden conectarse también a 220V)
- Esta herramienta no es adecuada para lijar con agua
- No trabaje materiales que contengan amianto (el amianto es cancerígeno)

- Tome unas medidas de protección adecuadas si al trabajar pudiera generarse polvo combustible, explosivo, o nocivo para la salud (ciertos tipos de polvo son cancerígenos); colóquese una mascarilla antipolvo y, si su herramienta viene equipada con la conexión correspondiente, utilice además un equipo de aspiración adecuado
- Al lijar metal se generen chispas; no utilizar la caja de polvo/la bolsa de polvo/el aspirador y mantenga otras personas y materiales combustibles alejados de la zona de trabajo
- Evitar el contacto con la banda de lijado en marcha
- No utilizar bandas de lijado desgastadas, desgarradas o excesivamente embazadas
- Llevar guantes protectores, gafas de protección, vestimenta ceñida al cuerpo y protección adecuada para pelo largo
- Desenchufar siempre la herramienta antes de realizar cualquier ajuste o cambiar algún accesorio
- antes de trabajar sobre una pieza, se debe poner en marcha su herramienta
- antes de desconectar su herramienta, se debe separarla de la pieza de trabajo



La máquina posee doble aislamiento de acuerdo con la norma EN50144. No es necesario un cable de conexión a masa.

MANTENIMIENTO



Asegúrese de que la máquina no está conectada cuando vaya a realizar tareas de mantenimiento en el motor.

Las máquinas de SBM Group han sido diseñadas para poder funcionar durante un largo período de tiempo con un mínimo de mantenimiento. La máquina funcionará de manera satisfactoria y continuada, siempre que la cuide adecuadamente y la limpie con regularidad. Mantenga limpias las ranuras de ventilación de la máquina para evitar que se recaliente el motor. Limpie regularmente la cubierta de la máquina con un paño suave, preferiblemente después de cada uso. Mantenga las ranuras de ventilación limpias. Si no sale la suciedad, utilice un paño suave humedecido con agua de jabón. No utilice nunca disolventes como petróleo, alcohol, amoníaco, etc. Estos disolventes pueden dañar las partes de plástico. La máquina no requiere lubricación adicional. Si se produce algún fallo, por ejemplo, por desgaste de alguna pieza, póngase en contacto con el distribuidor de SBM Group de su zona.

MEDIO AMBIENTE

Para que la máquina no sufra daños durante su transporte, viene guardada en un fuerte embalaje. Casi todos los materiales del embalaje son reciclables. Lleve estos materiales a un centro de reciclado adecuado. Cuando ya no quiera su máquina, llévesela al distribuidor de SBM Group de su zona. Allí la reciclarán sin dañar el medio ambiente.

Lixadeira de cinta

INTRODUÇÃO

A ferramenta é determinada para lixar a seco madeira, plástico, metal.

CARACTERÍSTICAS TÉCNICAS 1

ELEMENTOS DA FERRAMENTA 2

- 1 Interruptor para ligar/desligar
- 2 Botão do interruptor para bloquear/desbloquear
- 3 Patilha para mudar a cinta da lixadeira
- 4 Seta
- 5 Botão para regular a centragem da cinta
- 6 Saco do pó
- 7 Controle de regulação electrónica de velocidade

SEGURANÇA

ATENÇÃO! Leia todas as instruções. O desrespeito das instruções a seguir podem causar choque eléctrico, incêndio e/ou graves lesões. O termo "ferramenta eléctrica" utilizado a seguir refere-se a ferramentas eléctricas com conexão a rede (com cabo).

- Evite danificar a ferramenta em superfícies com pregos ou parafusos; remova-os antes de começar a trabalhar
- Mantenha sempre o fio fora do alcance das peças rotativas da ferramenta; conduzir o fio por detrás da ferramenta
- Quando guardar a ferramenta, deverá certificar-se que o motor esta devidamente parado assim como todas as peças rotativas
- Utilizar extensões completamente desenroladas com uma capacidade de 16 Amp.
- Em caso de anomalias eléctricas ou mecânicas, desligue imediatamente a ferramenta e desligue a ficha da tomada
- A SBM GROUP só pode garantir um funcionamento perfeito da ferramenta, quando utilizada com os acessórios originais
- Não deverá esta ferramenta ser manuseada por pessoas com idade inferior a 16 anos
- O nível de ruído durante o trabalho pode exceder 85 dB(A); utilize protectores auriculares
- Caso o fio for danificado ou cortado durante o trabalho, não toque no fio, mas tire imediatamente a ficha da tomada
- Não utilizar ferramenta caso o fio esteja danificado, mandando-o substituir por pessoal qualificado
- Certifique-se sempre de que a tensão de alimentação está de acordo com a tensão indicada na placa de identificação da ferramenta (ferramentas com a indicação de 230V ou 240V também podem ser ligadas a uma fonte de 220V)
- Esta ferramenta não é aconselhada para trabalhos em superfícies molhadas
- Não processar material que contenha asbesto (asbesto é considerado como sendo cancerígeno)

- Tomar medidas de protecção, se durante o trabalho houver a possibilidade de serem produzidos pó nocivos à saúde, inflamáveis ou explosivos (alguns pó são considerados como sendo cancerígenos); usar uma máscara de protecção contra pó e, se for possível conectar, uma aspiração de pó/de aparas
- Ao lixar metais, devido às faíscas produzidas, não use a caixa de recolha do pó/o saco de pó/o aspirador e mantenha afastadas outras pessoas e materiais combustíveis à área de trabalho
- Não entrar em contacto com a cinta de lixadeira em funcionamento
- Cintas de lixadeira gastas, rasgadas ou muito sujos não devem continuar a ser utilizadas
- Usar luvas protectoras, óculos de protecção, roupas justas e uma protecção para cabelos (no caso de cabelos compridos)
- Desligue sempre a ficha da tomada antes de proceder a qualquer ajustamento ou troca de acessório
- a ferramenta deve estar ligada antes que a base alcance a peça a trabalhar
- antes de desligar a ferramenta deve retirar a mesma da peça a trabalhar



A sua máquina é duplamente isolada de acordo com a norma EN50144; assim sendo, não é necessária a ligação à massa.

MANUTENÇÃO



Certifique-se que a máquina não está sob tensão sempre que levar a cabo os trabalhos de manutenção no motor.

As máquinas SBM Group foram concebidas para operar durante de um período de tempo prolongado com um mínimo de manutenção. A continuidade do funcionamento satisfatório da máquina depende da adequada manutenção da máquina e da sua limpeza regular. Limpe regularmente a carcaça da máquina com um pano suave, de preferência após cada utilização. Mantenha as aberturas de ventilação sempre livres de poeiras e sujidade.

No caso da sujidade custar a sair, use um pano suave humedecido em água de sabão. Nunca utilize solventes como por exemplo gasolina, álcool, amoníaco, etc. Estes solventes poderão danificar as partes plásticas da máquina.

A máquina não requer qualquer lubrificação adicional. No caso de se detectar um defeito, como por exemplo desgaste excessivo e rápido de uma peça, contacte por favor o seu distribuidor local SBM Group.

AMBIENTE

De modo a evitar que a máquina possa sofrer danos durante o transporte, esta é fornecida numa resistente e robusta embalagem. A grande maioria dos materiais de empacotamento poderá ser reciclada. Leve estes materiais para os locais de reciclagem apropriados. Entregue as máquinas usadas que já não quer ao seu distribuidor local SBM Group. Aqui as máquinas irão ser destruídas e abandonadas de uma forma ambientalmente segura.

Levigatrice a nastro

INTRODUZIONE

Questo utensile serve per la smerigliatura a secco del legno, della plastica, di metallo.

CARATTERISTICHE TECNICHE 1

ELEMENTI DELL'UTENSILE 2

- 1 Interruttore di acceso/spento
- 2 Pulsante di bloccaggio dell'interruttore
- 3 Leva per sostituire il nastro abrasivo
- 4 Freccia
- 5 Pomello per centrare il nastro
- 6 Sacchetto della polvere
- 7 Controllo regolazione elettronico della velocità

SICUREZZA

ATTENZIONE! È assolutamente necessario leggere attentamente tutte le istruzioni. Eventuali errori nell'adempimento delle istruzioni qui di seguito riportate potranno causare scosse elettriche, incendi e/o lesioni gravi. Il termine qui di seguito utilizzato «utensile elettrico» si riferisce ad utensili elettrici alimentati dalla rete (con linea di allacciamento).

- Evitate possibili danneggiamenti da viti e chiodi sporgenti; rimuoverli prima di iniziare la lavorazione
- Tenete sempre il cavo lontano dalle parti in movimento dell'utensile; portate il cavo nella parte posteriore dell'utensile
- Quando riponete l'utensile accertatevi che non ci siano parti in movimento e che il motore sia spento
- Usare prolunghe non arrotolate e con capacità 16 Amp
- Nel caso di cattivo funzionamento elettrico o meccanico, spegnete subito l'utensile e staccate la spina
- La SBM GROUP garantisce un perfetto funzionamento dell'utensile soltanto se vengono utilizzati accessori originali
- preferibile non fare utilizzare gli utensili a ragazzi inferiori a 16 anni
- Durante le operazioni di lavoro, il livello di rumorosità può superare 85 dB(A); utilizzare le cuffie di protezione
- Se durante un'operazione di lavoro viene danneggiato oppure troncato il cavo, non toccare il cavo ma estrarre immediatamente la spina dalla presa
- Non usare l'utensile quando il cavo è danneggiato; farlo sostituire da personale qualificato
- Controllare che la tensione dell'alimentazione sia la stessa di quell'indicata sulla targhetta dell'utensile (gli utensili con l'indicazione di 230V o 240V possono essere collegati anche alla rete di 220V)
- Questo utensile non può lavorare con acqua
- Non lavorare mai materiali contenenti amianto (l'amianto è ritenuto materiale cancerogeno)

- Prendere dei provvedimenti appropriati in caso che durante il lavoro dovessero svilupparsi polveri dannose per la salute, infiammabili oppure esplosive (alcune polveri sono considerate cancerogene); portare una maschera di protezione contro la polvere ed utilizzare, se collegabile, un sistema d'aspirazione polvere/aspirazione trucioli
- Nella levigatura del metallo vengono generate scintille; non utilizzare la scatola della polvere/il sacchetto della polvere/l'aspirapolvere e allontanare altre persone e materiali infiammabili dall'area di lavoro
- Evitare di toccare il nastro mentre questo si trova in movimento
- Non continuare ad usare nastri usurati, stagliati oppure già troppo carichi di materiale levigato
- Portare guanti protettivi, occhiali di protezione, abiti adatti ed aderenti al corpo e una protezione per i capelli (in caso di capelli lunghi)
- Staccate sempre la spina dell'utensile prima di effettuare regolazioni o cambiare gli accessori
- prima che la superficie levigante raggiunga il pezzo in lavorazione, l'utensile deve essere acceso
- prima di spegnere l'utensile, esso va sollevata dal pezzo da lavorare



Il vostro apparecchio è doppiamente isolato in conformità all'EN 50144; pertanto non è necessario alcun cavo di collegamento a terra.

MANUTENZIONE



Assicurarsi che l'apparecchio non sia attivo quando si effettuano lavori di manutenzione sul motore.

Gli apparecchi della SBM Group sono stati progettati per funzionare durante un lungo periodo di tempo con un minimo di manutenzione. Una funzionalità soddisfacente e continua dipende dalla cura appropriata dell'apparecchio e da una pulizia regolare.

Pulire regolarmente la carcassa dell'apparecchio con un panno morbido, preferibilmente dopo ciascun uso. Mantenere le fessure di ventilazione libere da polvere e sporcizia.

Se la sporcizia non viene via usare un panno morbido imbevuto di acqua saponata. Non usare mai solventi come petrolio, alcol, acqua ammoniacata, ecc. Questi solventi possono danneggiare le parti di plastica.

La macchina non ha bisogno di lubrificazione supplementare.

Se dovessero sorgere difetti, p. es. dopo il logorio di un elemento, si prega di mettersi in contatto con il vostro rivenditore locale della SBM Group.

AMBIENTE

L'apparecchio viene consegnato dentro un imballaggio robusto per evitare che venga danneggiato durante il trasporto. Si può riciclare la maggior parte dei materiali dell'imballaggio. Portare questi materiali nei punti di riciclaggio appropriati.

Portare gli apparecchi che non desiderate più al vostro rivenditore locale della SBM Group. Lì verranno eliminati in modo sicuro per l'ambiente.

Bandschuurmachine**INTRODUKTIE**

Deze machine is bestemd voor het droogschuren met een groot afnamevermogen van hout, kunststof, metaal.

TECHNISCHE SPECIFIKATIES 1**MACHINE-ELEMENTEN 2**

- 1 Aan/uit schakelaar
- 2 Knop voor vergrendelen van aan/uit schakelaar
- 3 Hendel voor verwisselen van schuurband
- 4 Pijl
- 5 Knop voor bijstellen van bandcentering
- 6 Stofzak
- 7 Electronische toerenregeling

VEILIGHEID

LET OP! Lees alle voorschriften. Wanneer de volgende voorschriften niet in acht worden genomen, kan dit een elektrische schok, brand of ernstig letsel tot gevolg hebben.

- Voorkom schade, die kan ontstaan door schroeven, spijkers en andere voorwerpen in uw werkstuk; verwijder deze, voordat u aan een karwei begint
- Houd altijd het snoer verwijderd van de bewegende delen van uw machine; leid het snoer naar achteren, van de machine weg
- Als u uw machine wegzet moet de motor uitgeschakeld zijn en de bewegende delen tot stilstand zijn gekomen
- Gebruik volledig uitgerolde en veilige verlengsnoeren met een capaciteit van 16 Ampère
- In geval van elektrische of mechanische storing, de machine onmiddellijk uitschakelen en de stekker uit het stopcontact trekken
- SBM GROUP kan alleen een correcte werking van de machine garanderen, indien originele accessoires worden gebruikt
- Deze machine mag niet worden gebruikt door mensen, die jonger zijn dan 16 jaar
- Tijdens het werken kan het geluidsniveau 85 dB(A) overschrijden; draag oorbeschermers
- Raak het snoer niet aan, als dit tijdens de werkzaamheden wordt beschadigd of doorgesneden, maar trek onmiddellijk de stekker uit het stopcontact
- Gebruik de machine niet, wanneer het snoer beschadigd is; laat dit door een erkende vakman vervangen
- Controleer of het voltage, dat vermeld staat op het typeplaatje van de machine, overeenkomt met de netspanning (met 230V of 240V aangeduide machines kunnen ook op 220V aangesloten worden)
- Deze machine is niet geschikt voor schuren met water
- Bewerk geen asbesthoudend materiaal (asbest geldt als kankerverwekkend)

- Tref veiligheidsmaatregelen, wanneer er bij werkzaamheden stoffen kunnen ontstaan, die schadelijk voor de gezondheid, brandbaar of explosief zijn (sommige soorten stof gelden als kankerverwekkend); draag een stofmasker en gebruik een afzuiging voor stof en spanen, als deze kan worden aangesloten
- Bij het schuren van metaal ontstaan vonken; gebruik de stofcontainer/stofzak/stofzuiger niet en houd andere personen en brandbaar materiaal van het werkgebied weg
- Kom niet in aanraking met de draaiende schuurband
- Gebruik versleten, gescheurde of ernstig beschadigde schuurbanden niet meer
- Draag beschermende handschoenen, veiligheidsbril, nauw sluitende kleding en haarbescherming (bij lange haren)
- Trek altijd de stekker uit het stopcontact voordat u een instelling verandert of een accessoire verwisselt
- voordat het schuuroppervlak in aanraking komt met het werkstuk, moet u uw machine aanzetten
- voordat u uw machine uitschakelt, dient u deze van het werkstuk op te lichten



De machine is dubbel geïsoleerd overeenkomstig EN 50144; een aardedraad is daarom niet nodig.

ONDERHOUD

Zorg dat de machine niet onder spanning staat wanneer onderhoudswerkzaamheden aan het mechaniek worden uitgevoerd.

De machines van SBM Group zijn ontworpen om gedurende lange tijd probleemloos te functioneren meteen minimum aan onderhoud. Door de machine regelmatig te reinigen en op de juiste wijze te behandelen, draagt u bij aan een hoge levensduur van uw machine.

Reinig de machinebehuizing regelmatig meteen zachte doek, bij voorkeur iedere keer na gebruik. Zorg dat de ventilatiesleuven vrij van stof en vuil zijn. Gebruik bij hardnekkig vuil een zachte doek bevochtigd met zeepwater. Gebruik geen oplosmiddelen als benzine, alcohol, ammonia, etc. Dergelijke stoffen beschadigen de kunststof onderdelen.

De machine heeft geen extra smering nodig.

Indien zich een storing voordoet als gevolg van bijvoorbeeld slijtage van een onderdeel, neem dan contact op met uw plaatselijke SBM Group-dealer.

MILIEU

Om transportbeschadiging te voorkomen, wordt de machine in een stevige verpakking geleverd. De verpakking is zo veel mogelijk gemaakt van recyclebaar materiaal. Maak daarom gebruik van de mogelijkheid om de verpakking te recyclen.

Breng oude machines wanneer u ze vervangt naar uw plaatselijke SBM Group-dealer. Daar zal de machine op milieuvriendelijke wijze worden verwerkt.

Båndsliber

INLEDNING

Dette værktøj er beregnet til tør slibning med stor afslibnings evne af træ, plast, metal.

TEKNISKE SPECIFIKATIONER 1

VÆRKTØJSELEMENTER 2

- 1 Tænd/sluk afbryder
- 2 Knap til fastlåsning af tænd/sluk afbryderen
- 3 Arm til skift af slibebånd
- 4 Pål
- 5 Knap til justering af båndcentering
- 6 Støvpose
- 7 Stelhjul elektronisk hastighedsregulering

SIKKERHED

VIGTIGT! Læs alle instrukserne. I tilfælde af manglende overholdelse af nedenstående instrukser er der risiko for elektrisk stød, alvorlige personskader, og der kan opstå brandfare.

- Undgå skader forårsaget af skruer, søm eller andre materialer i arbejdsstykket; fjern disse før De begynder at arbejde
- Hold altid ledningen væk fra bevægelige dele på værktøjet; før ledningen væk bagfra værktøjet
- Efter endt arbejde skal afbryderen afbrydes og alle bevægelige dele være stoppet før værktøjet sættes til side
- Ved brug af kabeltromle, skal ledningen rulles helt ud og have en kapacitet på 16 Ampere
- I tilfælde af elektrisk eller mekanisk fejlfunktion skal afbryderen straks afbrydes og stikket tages ud af kontakten
- SBM GROUP kan kun sikre en korrekt funktion af værktøjet, hvis der benyttes originalt tilbehør
- Denne værktøj bør ikke bruges af børn under 16 år
- Under arbejde med værktøjet kan lydniveauet overstige 85 dB(A); brug høreværn
- Hvis kablet beskadiges eller skæres over under arbejdet, ikke berør kablet, og straks træk ud stikket
- Brug ikke værktøjet, hvis kablet er beskadiget; få det skiftet ud af en anerkendt fagmand
- Kontrollér altid at forsyningsspændingen er den samme som den spænding, der er anført på værktøjets navneskilt (værktøj med betegnelsen 230V eller 240V kan også tilsluttes til 220V)
- Denne værktøj er ikke egnet til vandslibning
- Bearbejd ikke asbestholdigt materiale (asbest er kræftfremkaldende)
- Træf de nødvendige foranstaltninger, hvis sundhedsskadeligt, brændbart eller eksplosivt støv kan opstå under arbejdet (noget støv kan være kræftfremkaldende); brug en støvbeskyttelsesmaske samt en støv-/spåneopsugning, hvis en sådan kan tilsluttes

- Ved slibning af metal, opstår gnister; brug ikke støvboks/ støvpose/støvsuger og hold andre personer, såvel som brandbare materialer væk fra arbejdsstedet
- Undgå berøring med det løbende slibebånd
- Slidte, revnede eller hårdt angrebne slibebånd må ikke benyttes
- Bær beskyttelseshandsker, beskyttelsesbriller, tætsiddende tøj og hårbeskyttelse (for langt hår)
- Fjern altid først stikket fra kontakten, førend De foretager nogle ændringer eller skifter tilbehør
- Tænd for værktøjet før det berører arbejdsemnet
- Værktøjet bør fjernes fra arbejdsemnet, før det afbrydes



Maskinen er dobbeltisoleret i henhold til EN50144; det er derfor ikke nødvendigt med den jordledning.

VEDLIGEHODELSE



Sørg for at maskinen ikke står under strøm, når der udføres vedligeholdelsesarbejder på mekanikken.

Maskinerne fra SBM Group er udviklet til at fungere længe uden problemer med et minimum af vedligeholdelse. Ved at rengøre maskinen regelmæssigt og behandle den korrekt, bidrager De til en længere levetid for maskinen.

Rengør regelmæssigt maskinkappen med en blød klud, helst efter hvert brug. Sørg for at ventilationshullerne er fri for støv og snavs.

Brug en blød klud, der er vædet i sæbevand til at fjerne hårdnakket snavs. Brug ingen opløsningsmidler, så som benzin, alkohol, ammoniak, osv. Den slags stoffer beskadiger kunststofdelene.

Maskinen behøver ingen ekstra smøring.

Kontakt Deres SBM Group-forhandler, hvis der opstår fejl som følge af slitage af en del.

MILJØ

For at undgå transportbeskadigelse leveres maskinen i en solid emballage. Emballagen er så vidt muligt lavet af genbrugsmateriale. Genbrug derfor emballagen. Når de udskifter Deres maskinen bør De tage den gamle maskine med til Deres lokale SBM Group-forhandler. Der vil maskinen blive bearbejdet på miljøvenlig vis.

Bandslipmaskin

INTRODUKTION

Denna maskin är avsedd för torr slipning vid hög v-dslipningseffekt av trä, plast, metall.

TEKNISKA DATA **1**

DELAR PÅ MASKINEN **2**

- 1 Till/från strömbrytare
- 2 Låsknapp för strömbrytare
- 3 Spak för slipbandsbyte
- 4 Pål
- 5 Knapp för bandcentering
- 6 Dampås
- 7 Ställhjul elektronisk hastighetsreglering

SÄKERHET

OBS! Samtliga anvisningar ska läsas. Fel som uppstår till följd av att anvisningarna nedan inte följts kan orsaka elektriskt slag, brand och/eller allvarliga kroppsskador.

- Undvik skador genom att ta bort skruvar, spikar eller andra föremål ur arbetsstycket; ta dem bort innan du startar ett arbete
- Håll alltid sladden på säkert avstånd från maskinens rörliga delar; dra sladden bakåt från maskinen
- När du ställer ifrån dig maskinen måste motorn vara frånslagen och de rörliga delarna ska ha stannat fullständigt
- Använd helt uttrulade och säkra förlängningsladdar med kapacitet på 16 A
- I händelse av onormala elektriska eller mekaniska störningar, stäng genast av maskinen och dra ur stickkontakten
- SBM GROUP kan endast garantera att maskinen fungerar felfritt om originaltillbehör används
- Denna maskin bör ej användas av personer under 16 års ålder
- Ljudnivån vid arbete kan överskrida 85 dB(A); använd hörselskydd
- Skadas eller kapas nätsladden under arbetet, rör inte vid sladden utan dra genast ut stickkontakten
- Använd ej maskinen om sladden är trasig; låt den byta ut av en kvalificerad person
- Kontrollera alltid att den tillförda strömtypen stämmer med spänningen som anges på maskinens märkplåt (maskiner med beteckningen 230V eller 240V kan även anslutas till 220V)
- Denna maskin är inte lämplig till vattenslipning
- Asbesthaltigt material får inte bearbetas (asbest anses vara cancerframkallande)
- Vidta skyddsåtgärder om risk finns för att hälsovådligt, brännbart eller explosivt damm uppstår under arbetet (vissa damm klassificeras som cancerframkallande ämnen); använd en dammfiltermask och om möjligt damm-/spånutsugning

- Vid slipning av metall bildas gnistor; använd inte dammuppsamlaren/dampåsen/dammugare och håll andra personer och antändbart material på avstånd från arbetsområdet
- Berör inte roterande slipband
- Förlitna, rivna eller kraftigt igensatta slipband får ej användas
- Använd skyddshandskar, skyddsglasögon, åtsittande kläder och hjälm (för långt hår)
- Dra alltid ur stickkontakten från väggurtaget innan du gör någon justering eller byter tillbehör
- Innan sliptytan sätts till arbetsstycket skall maskinen ha startats
- Maskinen skall tas bort från arbetsstycket innan maskinen stängs av



Maskinen är dubbelt isolerad i överensstämmelse med EN 50144, vilket innebär att det inte behövs någon jordledare.

UNDERHÅLL



Tillse att maskinen inte är spänningsförande när underhållsarbeten utförs på de mekaniska delarna.

SBM Groups maskiner har konstruerats för att under lång tid fungera problemfritt med ett minimalt underhåll. Genom att regelbundet rengöra maskinen och hantera den på rätt sätt bidrar du till en lång livslängd för din maskin.

Rengör maskinhöljet regelbundet med en mjuk duk, företrädesvis efter varje användning. Tillse att ventilationspringorna är fria från damm och smuts. Använd en mjuk duk fuktad med tvålvatten vid svår smuts. Använd inga lösningsmedel som bensin, alkohol, ammoniak etc. Sådana ämnen skadar plastdelarna.

Maskinen behöver ingen extra smörjning.

Om en driftstörning uppträder till exempel till följd av att en del har blivit sliten, kontakta då din lokala SBM Group- återförsäljare.

MILJÖ

För att undvika transportskador levereras maskinen i en så stadig förpackning som möjligt. Förpackningen har så långt det är möjligt tillverkats av återvinningsbart material. Ta därför tillvara möjligheten att återvinna förpackningen.

Återlämna gamla maskiner till din lokala SBM Group- återförsäljare när du byter ut dem. Där kommer maskinen att tas om hand på ett miljövänligt sätt.

Båndsliper

INTRODUKSJON

Dette verktøyet er beregnet til tørr sliping med høy slippeffekt av tre, plast, metall.

TEKNISKE OPPLYSNINGER **1**

VERKTØYETS DELER **2**

- 1 Av/på bryter
- 2 Knapp til låsing av av/på-bryter
- 3 Hendel for skifte av slipebånd
- 4 Pål
- 5 Knapp til sentrering av båndet
- 6 Støvpose
- 7 Justering skjul elektronisk hastighetsregulering

SIKKERHET

OBS! Les gjennom alle anvisningene. Feil ved overholdelsen av nedenstående anvisninger kan medføre elektriske støt, brann og/eller alvorlige skader.

- Unngå skade p.g.a. skruer, spiker eller andre elementer i arbeidsstykke; fjernes før man starter jobben
- Hold alltid kabelen borte fra bevegelige deler på verktøyet; før kabelen bakover bort fra verktøyet
- Når du setter bort verktøyet må bryteren slås av, bevegelige deler må være helt stoppet
- Bruk helt utrullet og sikker skjøleledning med en kapasitet på 16 A
- I tilfelle noe elektrisk eller mekanisk unormalt, slå øyeblikkelig av bryteren og dra ut støpslet
- SBM GROUP kan kun garantere et feilfritt verktøy dersom original-tilbehør brukes
- Verktøyet må ikke brukes av personer under 16 år
- Støynivået under arbeid kan overskride 85 dB(A); bruk hørselsvern
- Hvis kabelen skades eller kappes under arbeid må kabelen ikke berøres, men støpselet straks trekkes ut
- Bruk ikke verktøyet dersom kabelen er skadet; få den skiftet ut av en anerkent fagmann
- Sjekk alltid at tilført spenningen er den samme som oppgitt på verktøyets merkeplate (verktøy som er betegnet med 230V eller 240V kan også tilkoples 220V)
- Dette verktøyet passer ikke for vannsliping
- Ikke bearbeid asbestholdig material (asbest kan fremkalle kreft)
- Utfør beskyttelsestiltak hvis det kan oppstå helsefarlig, brennbar eller eksplosivt støv under arbeid (enkelte støvtyper kan være kreftfremkallende); bruk en støvmaske og bruk et støv-/ sponavsug, hvis dette kan koples til
- Ved sliping av metall vil det gnistre; bruk ikke støvboksen/støvposen/støvsugeren og hold andre personer og brennbar materiale unna arbeidsområdet
- Ikke berør pussebåndet når det er i gang
- Sliitte, revnede eller svært belastede pussebånd må ikke brukes videre

- Bruk beskyttelsehansker, vernebriller, tettsittende klær og hårnett (ved langt hår)
- Ta alltid ut kontakten før du forandrer innstillinger på verktøyet eller skifter tilbehør
- Før slipeflate kommer i kontakt med arbeidsstykket, bør du slå på verktøyet
- Før du slår av verktøyet, fjern det fra arbeidsstykket



Maskinen er dobbelt isolert i henhold til EN 50144; det er derfor ikke nødvendig med jordledning

VEDLIKEHOLD



Sørg for at maskinen er spenningsløs når det skal utføres vedlikeholdsarbeid på de mekaniske delene.

Maskinene fra SBM Group er konstruert slik at de kan fungere uten problemer med et minimum av vedlikehold. Hvis maskinen rengjøres regelmessig og behandles på riktig måte, bidrar dette til å gi maskinen en lang levetid.

Rengjør maskinhuset regelmessig med en myk klut, helst etter hver bruk. Sørg for at ventilasjonsåpningene er fri for støv og skitt.

Hardnakk skitt fjernes med en myk klut som er fuktet med såpevann. Bruk ikke løsemidler som bensin, alkohol, ammoniakk o.kl. Slike stoffer skader kunststoffdelene.

Maskinen trenger ikke ekstra smøring.

Hvis det skulle opptre en feil som følge av f.eks. slitasje på en del, må man ta kontakt med den lokale SBM Group-forhandleren.

MILJØ

Før å unngå transportskader leveres maskinen i solid emballasje. Emballasjen er i den grad dette er mulig fremstilt av resirkulerbart materiale. Benytt derfor anledningen til å resirkulere emballasjen. Lever gamle maskiner som blir byttet ut til den lokale SBM Group-forhandleren. Maskinen blir da behandlet på en miljøvennlig måte.

Nauhahiomakone**ESITTELY**

Tämä kone on tarkoitettu puun, muovin, metallin.

TEKNISET TIEDOT 1**TYÖKALUN OSAT 2**

- 1 Virtakytkin
- 2 Virtakytkimen lukitusnappi
- 3 Vipu
- 4 Nuoli
- 5 Nauhan keskityksen säätönappi
- 6 Pölypussi
- 7 Elektroninen kierrosnopeusvalinnan säädin

TURVALLISUUS

HUOMIO! Kaikki ohjeet täytyy lukea. Alla olevien ohjeiden noudattamisen laiminlyönti saattaa johtaa sähköiskuun, tulipaloon ja/tai vakavaan loukkaantumiseen.

- Vältä vaaralliset vahingot, jotka voivat aiheutua nauhoista, ruuveista tai muista aineista työstettävässä materiaalissa; poista ne ennen työskentelyn aloittamista
- Pidä aina liitosjohto kaukana koneesi liikkuvista osista; vie johto laitteesta taaksepäin
- Kun panet koneen pois, sammuta moottori ja varmista, että kaikki liikkuvat osat ovat pysähtyneet
- Käytä tarkoitukseen sopivaa jatkojohtoa auki kelatuna ja varmista että jatkojohto soveltuu 16 A:lle
- Jos huomaat sähköisen tai mekaanisen vian, sammuta kone heti ja irrota liitosjohto pistorasiasta
- SBM GROUP pystyy takaamaan työkalun moitteettoman toiminnan vain, kun käytetään alkuperäisiä tarvikkeita
- Alle 16-vuotiaan henkilön ei ole suositeltavaa käyttää tätä konetta
- Työskennellessä melutaso saattaa ylittää 85 dB(A); jolloin suositellaan kuulosuojaimien käyttöä
- Jos sähköjohto vahingoittuu tai katkeaa työn aikana ei johtoa saa koskettaa, vaan pistotulppa on välittömästi irrotettava pistorasiasta
- Älä käytä sahaa, kun johto on vioittunut; ja toimita valtuutettuun huoltoliikkeeseen
- Tarkista aina, että syöttöjännite on sama kuin työkalun nimiltaan osoittama jännite (työkalut, joiden jännitetaso on 230V tai 240V, voidaan kytkeä myös 220V tason jännitteeseen)
- Tämä kone ei ole tarkoitettu vesihiontaan
- Älä koskaan työstä asbestipitoista ainetta (asbestia pidetään karsinogeenisena)
- Noudata suojatoimenpiteitä, jos työssä saattaa syntyä terveydelle vaarallista, palavaa tai räjähdysallista pölyä (monia pölyjä pidetään karsinogeenisina); käytä pölynsuojanaamaria ja pölyn-/lastunimua, jos se on liitettävissä

- Metallia hiottaessa syntyy kipinöitä; älä käytä pölylaatikkoa/pölypussia/pölynimuria ja huolehdi siitä, ettei lähellä ole muita henkilöitä eikä tulenarkoja materiaaleja
- Älä kosketa liikkuvaa hiomanauhaa
- Älä jatka kuluneiden, repeytyneiden tai voimakkaasti tukkeutuneiden nauhojen käyttämistä
- Käytä suojakäsineitä, suojalasit, vartalonmukaista vaateetusta ja suojaa pitkät hiukset
- Irrota aina pistotulppa pistorasiasta, ennen kuin suoritat laitteelle mitään säätöjä tai vaihdat tarviketta
- koneen tulee olla käynnissä ennen kuin se koskettaa työkalppalettia
- ennen koneen sammuttamista tulee se nostaa irti työkalppalesta



Koneessa on kaksinkertainen eristys EN50144:n mukaan; maadoitusjohto ei ole tarpeellinen.

HUOLTO

Irrota aina kone virtalähteestä ennen huollon aloittamista.

SBM Group-koneet on suunniteltu toimimaan pitkään ja mahdollisimman pienellä huoltotarpeella. Puhdistamalla ja käyttämällä sitä oikealla tavalla voit itsekin vaikuttaa koneen käyttöikään.

Puhdista koneen ulkopinta säännöllisesti pehmeällä kankaalla. Parasta olisi puhdistaa se jokaisen käyttökerran jälkeen. Pidä koneen jäähdytysaukot puhtaina. Jos lika on pintynyt, voit käyttää saippuavedellä kostutettua kangaspalaa. Älä kuitenkaan käytä luottimia kuten bensiiniä, alkoholia, ammoniakkaa jne, koska ne vahingoittavat koneen muoviosia. Koneetta ei tarvitse voidella.

Jos koneen toiminnassa ilmenee häiriö esim. jonkin osan kulumisen johdosta, ota yhteyttä lähimpään SBM Group-jälleenmyyjään.

YMPÄRISTÖ

Kuljetusvaurioiden välttämiseksi kone on pakattu tukevaan laatikkoon. Tämä pakkaus on mahdollisimman ympäristöystävällinen. Kierrätä se. Jos vaihdat koneen uuteen, voit viedä vanhan koneen SBM Group-jälleenmyyjällesi, joka huolehtii ympäristöystävällisestä jätteenhuollosta.

Lihvlintmasin

SIHIPÄRANE KASUTAMINE

Lihvimisseade on mõeldud pahtel- ja värvipindade, puidust, plastmassist materjalide ja toodete lihvimiseks.

TEHNILISED ANDMED 1

SEADME EHTUS 2

- 1 Lülit
- 2 Lülit fiksaator
- 3 Kang lihvlindi fikseerimiseks
- 4 Pöörlemissuuna näidik
- 5 Lihvlindi asendi regulaator
- 6 Tolmukott
- 7 Maksimumkiiruse kontrollratas

TÄIENDAVAD OHUTUSJUHISED

TÄHELEPANU! Enne käesoleva toote kasutamist lugege kogu juhend läbi ja hoidke edaspidiseks alles. Elektriseadmete kasutamisel tuleb alati järgida üldohutusnõudeid, et vähendada tulekahju, elektrilöögi ja vigastuse ohtu.

Enne töö alustamist veenduge, et:

- võrgupinge vastaks tööriista küljes olevale sildile märgitud pingele (sildile märgitud 230 V või 240 V seadmeid võib käsutada ka 220 V võrgupinge korral)
- toitejuhe, pistik ja seinakontakt oleksid kahjustamata.
- seadme ühendamisel vooluvõrku oleks lülit asendis "Väljas" – "Off"

Töö käigus:

- Ärge kasutage ülemäära pikka pikendusjuhet. Seadme kasutamiseks välistingimustes tuleb kasutada niiskuskindlat pikendusjuhet.
- Toiteallikas peaks olema varustatud automaatse ohutuslülitiga (max 30 mA).
- Seadme kasutamine niiskes keskkonnas (vihm, udu, lumesadu jne.) on keelatud.
- Keelatud on seadmega töötada kergestisüttivate ainete ja vedelike läheduses.
- Tolmu tekkimisel kasutage respiraatorit ja võimaluse korral tolmuimejat.
- Tolmu imemisel seadme tolmu kotti kasutage aukudega lihvpaperit, jälgige, et talla ja paberi augud ühtiksid.
- Lihvimistööde puhul peab tööala olema piisava ventilatsiooniga.
- Hoidke seadme korpuse jahutusavad puhtana.
- Seadmele ei tohi rakendada liiga suurt survet, see võib põhjustada mootori ülekoormuse.
- Ärge kasutage kulunud lihvpaperit.
- Hoidke käed eemal pöörlevatest/liikuvatest osadest.

- Töö lõpetamisel laske seadmel töötada vabakäigul 1-3 minutit, see jahutab mootorit.
- Ärge jätke lihvimise lõpetamisel tööriista käima. Käivitage tööriist ainult siis, kui hoiate seda käes.
- Toitejuhe ei tohi olla seadme tööpinna läheduses.
- Töö lõpetamisel või lihvpaperi vahetamise ajal eemaldage seade vooluvõrgust
- Tutvuge ka eraldi lisatud Üldohutusnõuete juhendiga!

Seade tuleb kohe välja lülitada, kui:

1. kahjustada saab toitejuhe;
2. seadme lülit ei tööta;
3. on seadme tunda isolaatsioonimaterjalide kõrbemise lõhna või näha suitsu.



Seade on varustatud, vastavalt Euroopa standardile, topeltisolaatsiooniga ning seetõttu ei vaja maandamist

TEHNILINE TEENINDAMINE JA HOOLDUS



Enne tehnilise teenindamise teostamist eemaldage seade vooluvõrgust.

- Iga kord, peale töö lõpetamist, soovitakse puhastada tööriista korpust ja ventilatsioonivad tolmu pehme riide või salvrätiga abil. Püsivaid määrumisi soovitatakse kõrvaldada seebivees niisutatud pehme riide abil. Määrumiste kõrvaldamiseks ei tohi kasutada lahusteid: bensiini, piiritust, ammoniaagilahuseid jms. Lahustite kasutamine võib põhjustada tööriista korpuse vigastuse.
- Tööriist ei vaja täiendavat määrimist.
- Seadme rikkisoleku korral pöörduge SBM Group'i teeninduskeskusesse.

KESKKONNAKAITSE

Transportimisel vigastuste vältimiseks toimetatakse toodet kohale spetsiaalses pakendis. Enamik pakkimismaterjalidest kuulub teisele töölusele, seetõttu palume anda need ära lähimasse spetsialiseeritud asutusse.

Toote kasutajaja läbimisel palume anda see ära Teeninduskeskusesse või SBM Group'i lähimale esindajale utiliseerimiseks.

Lentes slīpmašīna

LIETOŠANA

Šis instruments paredzēts sausai koka, plastmasas, špaklelējamo un krāsoto virsmu slīpēšanai.

TEHNISKAIS RAKSTUROJUMS 1

SASTĀV NO 2

- 1 Slēdzis.
- 2 Slēdža bloķēšanas taustiņš.
- 3 Lentes fiksatora svira.
- 4 Rādītājs griešanas virzienā.
- 5 Lentes stāvokļa regulators.
- 6 Putekļu savākšanas maiss.
- 7 Rītenītis maksimālā darbības ātruma iestādīšanai

DROŠĪBAS TEHNIKA

Lai izvairīties no uzliesmošanas, elektrotrieciena un citām traumām, elektroinstruments jāekspluatē saskaņā ar šīs instrukcijas prasībām.

Izlasiet arī atsevišķi pievienoto drošības tehnikas instrukciju.

Pirms pieslēgšanas elektrostravai pārliecinieties, ka:

- instrumenta elektrodzinēja barošanas spriegums atbilst tīkla spriegumam;
- rozete, pagarinātājs, elektrības barošanas kabelis un dakšas ir lietošanas kārtībā, nav elektroizolācijas bojājumu, nodrošināts nepieciešams kontakts starp elektrību vadošām daļām;
- apstrādājams objekts ir droši nostiprināts;
- instrumenta slēdzis atrodas stāvoklī „Izslēgts”.

Darba procesā:

- strādājot ārpus telpām, nepieciešams pieslēgt instrumentu caur aizsargatslēgšanas iekārtu (maks. noplūdes strāva – 30 mA); arī jāizmanto mitrumizturīgs pagarinātājs, paredzēts lietošanai ārpus telpām;
- nav pieļaujams strādāt paaugstinātā mitruma apstākļos (lietus, migla, tvaiki, sniegs utt.);
- nepieļaujiet viegli uzliesmojošo vielu atrašanos darba vietā;
- liela putekļu daudzuma rašanas rezultātā izmantojiet sējas aizsargu un, pēc iespējas, izmantojiet putekļu nosūkšanas sistēmu;
- nav pieļaujama barošanas vada atrašanās elektroinstrumenta kustīgo daļu tuvumā;
- nav rekomendēts izmantot parāk garus pagarinātājus; izmantojot pagarinātāju uz spoles, tam jābūt pilnībā attīrītam;
- nenosedziet instrumenta ventilācijas atvērumus un nepieļaujiet to nosprostošanos;
- lai izvairītos no instrumenta dzinēja pārslodzes nepiediet ar spēka pielietošanu: apstrādes kvalitāte nav atkarīga no spiediena pakāpes uz instrumentu;

- darba pārtraukumu laikā atvienojiet instrumentu no barošanas tīkla;
- pirms darba beigšanas ļaujiet instrumentam darboties 1-3 minūtes tukšgaitā elektrodzinēja atdzesēšanai;
- pēc instrumenta atvienošanas nepieskarieties smilšpapīram līdz pilnīgai pamata apstāšanai;
- neizmantojiet bojātu vai nolietotu smilšpapīru;
- pirms smilšpapīra noņemšanas vai uzstādīšanas izņemiet kontaktdakšu no kontaktlīdzgidas;

Nekavējoties izslēdziet instrumentu ja:

- rodas kabeļa, dakšas vai kontaktlīdzgidas bojājumi;
- slēdzis ir bojāts;
- ir pārmērīga „ogļišu” dzirksteļu rašanās;



Instrumentam ir dubulta izolācija un tam nav nepieciešama iezemēšana.

TEHNISKĀ APKALPOŠANA UN APKOPE



Pirms tehniskās apkalpošanas atvienojiet instrumentu no barošanas tīkla.

- Katru reizi beidzot darbu rekomendējams attīrīt instrumenta korpusu un ventilācijas atvērumus no netīrumiem un putekļiem ar mīksto auduma gabalu vai salveti;
- Noturīgus piesārņojumus rekomendējams novērst ar mīksta auduma palīdzību, kas ir saslapināts ziepjūdenī. Ir nepieļaujami izmantot piesārņojumu novēršanai šķīdinātājus: benzīns, spirts, amonjaka šķīdumi un ņ.j. Šķīdinātāju pielietojums var atvest pie instrumenta korpusa bojājuma.
- Instrumentam nav nepieciešama papildus eļļošana;
- Bojājumu gadījumā griezieties SBM Group Servisa dienestā.

APKĀRTĒJĀS VIDES AIZSARDZĪBA

Lai izvairītos no bojājumu rašanās transportēšanas laikā, izstrādājums tiek piegādāts speciālā iepakojumā. Vairums iepakojuma materiālu ir otrreizēji pārstrādājami, tāpēc lūdzam tos nodot tuvākajā specializētājā organizācijā.

Pēc izstrādājuma izmantošanas termiņa beigām lūdzam to nodot Servisa dienestā vai tuvākajam SBM Group dīlerim tā utilizācijai

Juostinis šlifuoklis

PASKIRTIS

Šis prietaisas skirtas medienai, plastmasei, metalui ir kitoms panašioms medžiagoms šlifuoti sausuoju būdu.

TECHNINIAI DUOMENYS 1

PRIETAISO ELEMENTAI 2

- 1 Jungiklis
- 2 Jungiklio blokavimo mygtukas
- 3 Juostos fiksatoriaus svirtelė
- 4 Sukimosi krypties rodyklė
- 5 Juostos padėties reguliatorius
- 6 Dulkių surinkimo maišelis
- 7 Ratukas maksimalių sūkiams reguliuoti

DARBO SAUGA

Kad prietaisas neužsidegtų, išvengtumėte elektros smūgio ir traumų, elektrinį prietaisą eksploatuokite laikydamiesi čia pateiktų instrukcijų. Taip pat perskaitykite atskirai pateiktas darbų saugos instrukcijas.

Prieš jungdami įrankį į maitinimo tinklą patikrinkite, ar:

- įrankio elektros variklio įtampa atitinka maitinimo tinklo įtampą;
- nėra sugedęs kištukinis lizdas, ilginamasis ir maitinimo laidas bei jų kištukai, ar nėra pažeista elektros izoliacija, ar užtikrintas geras kontaktas tarp elektros srovę praleidžiančių dalių;
- apdirbama detalė yra patikimai pritvirtinta;
- įrankio jungiklis nustatytas į padėtį «Išjungta».

Įrankį eksploatuojant:

- jei įrankį eksploatuosite lauke, būtina jį prijunkite prie nuotėkio srovės apsauginio jungiklio (maksimali nuotėkio srovė – 30 mA); taip pat būtina naudokite nuo drėgmės apsaugotą ilginamąjį laidą, skirtą naudoti lauke;
- draudžiama įrankį naudoti drėgoje aplinkoje (lyjant lietai, esant rūkui, garams, sningant ir kt.);
- pasirūpinkite, kad darbo vietoje nebūtų lengvai užsidegančių medžiagų;
- jei kyla daug dulkių, dirbkite su respiratorium. Jei yra galimybė, naudokite dulkių nusiurbimo sistemą;
- draudžiama laikyti laidą šalia judančių elektrinio įrankio dalių;
- nepatartina naudoti labai ilgų ilgutuvų; jei naudosite ant ritės susuktą ilginamąjį laidą, visiškai jį išvyniokite;
- stebėkite, kad prietaiso ventiliacinės angos visomet būtų atidarytos ir neužsikimšusios.
- nenaudokite per didelės jėgos, kad išvengtumėte variklio perkrovos: apdirbimo kokybė nepriklauso nuo įrankio spaudimo stiprumo;
- jei darysite pertrauką, atjunkite įrankį nuo maitinimo tinklo;

- prieš baigdami dirbti, leiskite įrankiui 1-3 minutes veikti tuščiaja eiga, kad elektros variklis atvėstų;
- įrankį išjungę, nelieskite šlifavimo juostos, kol ji visiškai nesustos;
- nenaudokite pažeistos arba susidėvėjusios šlifavimo juostos;
- prieš nuimdami arba uždėdami šlifavimo juosta, iš lizdo ištraukite kištuką.

Nedelsdami išjunkite prietaisą, jei:

- pažeistas laidas, kištukas arba lizdas;
- sulūžo jungiklis;
- labai kibirkščiuoja šepetėliai arba ant kolektoriaus paviršiaus matoma žiedo formos liepsna.



Įrankis yra su dviguba izoliacija, todėl jo įžeminti nereikia.

TECHNINIS APTARNAVIMAS IR PRIEŽIŪRA



Prieš pradėdami įrankio techninį aptarnavimą, atjunkite jį nuo maitinimo tinklo.

- Kiekvieną kartą baigus darbą nuo įrenginio korpuso ir ventiliacinių angų minkštu skudurėliu ar servetėle rekomenduojama nuvalyti nešvarumus. Pridžiūvusius nešvarumus rekomenduojama valyti muiliname vandenyje sudrėkintu minkštu skudurėliu. Nešvarumams pašalinti draudžiama naudoti tirpiklius: benzina, spirita, amoniako tirpalus ir pan. Tirpikliai gali pažeisti įrankio korpusą.
- Prietaiso papildomai tepti nereikia.
- Prietaisui sugedus, kreipkitės į SBM Group Aptarnavimo tarnybą.

APLINKOS APSAUGA

Siekiant nepažeisti gamtinio gabenant, jis yra apsaugotas specialia pakuote. Daugumą pakavimo medžiagų galima pakartotinai perdirbti, todėl prašome atiduoti juos artimiausiai specializuotai organizacijai. Pasibaigus gamtinio galiojimo laikui, atiduokite jį utilizuoti Aptarnavimo tarnybai ar artimiausiam SBM Group platinintojiui.

Машина шлифовальная ленточная**НАЗНАЧЕНИЕ**

Данный инструмент предназначен для сухого шлифования дерева, пластмасс, металла и прочих аналогичных материалов.

ТЕХНИЧЕСКИЕ ХАРАКТЕРИСТИКИ 1**УСТРОЙСТВО 2**

- 1 Выключатель
- 2 Кнопка блокировки выключателя
- 3 Рычаг фиксатора ленты
- 4 Указатель направления вращения
- 5 Регулятор положения ленты
- 6 Пылесборный мешок
- 7 Регулятор максимальной скорости

КОМПЛЕКТНОСТЬ

Машина шлифовальная ленточная
Шлифовальная лента – 3 шт
Пылесборный мешок
Дополнительный комплект щеток

ТЕХНИКА БЕЗОПАСНОСТИ

Во избежание возгорания, удара электрическим током и травм электроинструмент следует эксплуатировать в соответствии с требованиями данной инструкции. Прочитайте также отдельно приложенную инструкцию по технике безопасности.

перед подключением к сети убедитесь, что:

- напряжение питания электродвигателя инструмента соответствует сетевому напряжению
- розетка, удлинитель, кабель электропитания и их вилки исправны, нет повреждений электроизоляции, обеспечен должный контакт между электропроводящими частями
- обрабатываемый объект надежно зафиксирован
- выключатель инструмента находится в положении «Выкл».

В процессе работы:

- при работе вне помещения необходимо подключать инструмент через устройство защитного отключения (макс. ток утечки – 30 мА); также следует использовать влагозащитный удлинитель, рассчитанный на использование вне помещений
- недопустима работа в условиях повышенной влажности (дождь, туман, пар, снегопад и т.п.)
- не допускайте нахождения легковоспламеняющихся веществ на рабочем месте
- при образовании большого количества пыли пользуйтесь респиратором и, по возможности, используйте систему пылеотсоса
- недопустимо нахождение шнура питания вблизи подвижных частей электроинструмента

- не рекомендуется использовать чрезмерно длинные удлинители; при использовании удлинителя на катушке он должен быть полностью размотан
- не закрывайте вентиляционные отверстия инструмента и не допускайте их засорения
- не прилагайте чрезмерного усилия к инструменту во избежание перегрузки двигателя: качество обработки не зависит от степени давления на инструмент
- во время перерыва в работе отключайте инструмент от сети питания
- перед прекращением работы дайте инструменту поработать 1-3 минуты на холостом ходу для охлаждения электродвигателя
- после отключения инструмента не касайтесь шлифовальной ленты до ее полной остановки
- не пользуйтесь поврежденной или изношенной шлифовальной лентой
- перед снятием или установкой шлифовальной ленты вынимайте вилку из розетки.

Следует немедленно выключить инструмент при:

- неисправности кабеля, вилки или розетки
- поломке выключателя
- чрезмерном искрении щеток и кольцевидном огне на поверхности коллектора.



Инструмент имеет двойную изоляцию и не требует заземления.



Перед техническим обслуживанием отключайте инструмент от сети питания!

ТЕХНИЧЕСКОЕ ОБСЛУЖИВАНИЕ И УХОД

- Каждый раз по окончании работы рекомендуется очищать корпус инструмента и вентиляционные отверстия от грязи и пыли мягкой тканью или салфеткой. Устойчивые загрязнения рекомендуется устранять при помощи мягкой ткани, смоченной в мыльной воде. Недопустимо использовать для устранения загрязнений растворители: бензин, спирт, аммиачные растворы и т.п. Применение растворителей может привести к повреждению корпуса инструмента.
- Инструмент не требует дополнительной смазки.
- В случае неисправностей обратитесь в Службу сервиса SBM Group.

Таспалық әрлеу машинасы**АРНАЛУЫ**

Бұл аспап ағаш, пластмасса, металл және басқа да осыған ұқсас материалдарды құрғақ әрлеуге арналған.

ТЕХНИКАЛЫҚ СИПАТТАМАЛАРЫ 1**ҚҰРЫЛҒЫ 2**

- 1 Ажыратқыш
- 2 Ажыратқыштың блокадалық батырмасы
- 3 Таспаны бекіткіш рычагы
- 4 Айналым бағытын көрсеткіш
- 5 Таспа қалпын реттегіш
- 6 Шаң жинау қабы
- 7 Максимальды жылдамдықты реттегіш

ҚАУІПСІЗДІК ТЕХНИКАСЫ

Өртену, электр тогымен соғу және жарақаттар алу-дан аулақ болу үшін аспапты осы нұсқаманың ережелеріне сәйкес қолдану қажет. Сондай-ақ, техника қауіпсіздігі жөніндегі жеке берілген нұсқаманы да оқыңыз.

Желіге қоспас бұрын мынаған көз жеткізіңіз:

- аспап электроқозғағышының кернеуі желілік кернеуге сәйкес болуы қажет;
- розетка, ұзартқыш, қорек баусымы және олардың ашалары дұрыс, электр оқшаулағыштың ақаулары жоқ, электр өзткізгіш бөлшектер арасында тиісті байланыс қамтамасыз етілген;
- өңделетін объект сенімді бекітілген;
- аспаптың ажыратқышы "сөндірілген" қалпында.

ЖҰМЫС ПРОЦЕССИ КЕЗІНДЕ

- бөлмеден тыс жұмыс істеген жағдайда аспапты қорғанысты сөндіру құрылғысы арқылы қосу қажет (ағынды макс.ток – 30МА); сондай-ақ бөлмеден тыс қолданысқа арналған ылғалдан қорғалған ұзартқышты қолдану қажет;
- жоғарғы ылғалдылық жағдайында (жауын-шашын, тұман, бу және т.б.) жұмыс істеуге жол берілмейді;
- жұмыс орында жеңіл тұтанатын заттардың болуына жол бермеңіз;
- көп мөлшерде шаң жиналған жағдайда респираторды қолданыңыз, және мүмкін болса, шаң сору жүйесін қолданыңыз;
- электр аспабының жылжымалы бөліктерінің маңында қорек баусымының жатуына жол бермеңіз;
- тым ұзын ұзартқыштарды қолдануға кеңес берілмейді: орамадағы ұзартқыштарды қолданған жағдайда ол толық шешілген болуы қажет;
- станоктың желдету саңылауларын жаппаңыз және олардың ластануын болдырмаңыз;
- қозғалтқышқа салмақ түсірмеу үшін аспапқа тым көп күш салмаңыз, өңдеу сапасы аспапқа қысымға байланысты емес;

- жұмыс кезіндегі үзілісте аспапты қорек желісінен ажыратыңыз;
- жұмыс аяқталған соң, электр қозғалтқышының сууы үшін аспапты бос жүрісте 1-3 минут ұстаңыз;
- аспапты сөндірген соң, әрлеу таспасы толық тоқтағанша оны ұстамаңыз;
- зақымдалған немесе тозған әрлеу таспасын қолданбаңыз;
- әрлеу таспасын шешу немесе орнату алдында ашаны розеткадан ажыратыңыз.

Мына жағдайларда станокты дереу сөндіру қажет:

- кабель, аша немесе розетканың зақымдалуы;
- ажыратқыштың сынуы;
- коллектор бетінде сақина тәріздес оттың және шеткның шамадан тыс жалындауы кезінде.



Аспаптың екі мәртелік электроизоляциясы бар және ол жерленуді талап етпейді.

ТЕХНИКАЛЫҚ ҚЫЗМЕТТІҢ КӨРСЕТІЛУІ МЕН КҮТІМІ

Техникалық қызмет көрсетпес бұрын аспапты қорек желісінен ажыратыңыз

- Жұмыс аяқталған сайын әр кез станоктың корпусын және желдеткіш саңылауларын шаң мен ластан жұмсақ шүберекпен немесе майлықпен тазартып отыру ұсынылады.

Қатып қалған ластарды сабынды суға малынған жұмсақ матаның көмегімен тазартуға кеңес беріледі. Ластарды тазарту үшін еріткіштерді: бензин, спирт, аммиак ерітінділерін және т.с.с. қолдануға жол берілмейді. Еріткіштерді қолдану станок корпусының пластмассалық бөлшектерінің зақымдалуына әкелуі мүмкін.

- Аспап қосымша майлауды қажет етпейді
- Ақаулықтар пайда болған жағдайда SBM Group Сервис қызметіне хабарласыңыз.

Машина шліфувальна стрічкова

ПРИЗНАЧЕННЯ

Даний інструмент призначений для сухого шліфування дерева, пластмас, металу й інших аналогічних матеріалів.

ТЕХНІЧНІ ХАРАКТЕРИСТИКИ 1

БУДОВА 2

- 1 Вимикач
- 2 Кнопка блокування вимикача
- 3 Важіль фіксатора стрічки
- 4 Показчик напрямку обертання
- 5 Регулятор положення стрічки
- 6 Пілозбірний мішок
- 7 Регулятор максимальної швидкості

КОМПЛЕКТНІСТЬ

Машина шліфувальна стрічкова
Шліфувальна стрічка – 3 шт
Пілозбірний мішок
Додатковий комплект щіток

ТЕХНІКА БЕЗПЕКИ

Щоб запобігти загорянню, ураженню електричним струмом і травмуванню електроінструментом слід експлуатувати відповідно до вимог даної інструкції. Прочитайте також окремо додану інструкцію з техніки безпеки.

Перед роботою пересвідчіться, що:

- напруга живлення електродвигуна інструмента відповідає мережеві напрузі
- розетка, подовжувач, кабель електроживлення і їхні вилки справні, немає ушкоджень електроізоляції, забезпечений належний контакт між струмопровідними частинами
- оброблюваний об'єкт надійно зафіксований
- вимикач інструмента перебуває в положенні "Вимк".

У процесі роботи:

- при роботі просто неба необхідно підключати інструмент через пристрій захисного відключення (макс. струм витоку – 30 mA); також слід використовувати вологозахищеного подовжувача, розрахованого на використання поза приміщеннями
- неприпустима робота в умовах підвищеної вологості (дощ, туман, пара, снігопад і т.ін.)
- не допускайте знаходження легкозаймистих речовин на робочому місці
- при утворенні великої кількості пилу користуйтеся респіратором і, за можливості, використовуйте систему пиловідсмоктування
- неприпустиме знаходження шнура живлення поблизу рухомих частин електроінструмента

- не рекомендується використовувати надмірно довгі подовжувачі; при використанні подовжувача на котушці він має бути повністю розмотаний
- не закривайте вентиляційні отвори інструмента й не допускайте їх засмічення
- не докладайте надмірних зусиль до інструмента щоб уникнути перевантаження двигуна: якість обробки не залежить від ступеня тиску на інструмент
- під час перерви в роботі відключайте інструмент від мережі живлення
- перед припиненням роботи дайте інструменту попрацювати 1-3 хвилини на холостому ході для охолодження електродвигуна
- після відключення інструмента не торкайтеся шліфувальної стрічки до її повної зупинки
- не користуйтеся ушкодженою або зношеною шліфувальною стрічкою
- перед зняттям або установленням шліфувальної стрічки виймайте вилку з розетки.

Слід негайно вимкнути інструмент при:

- ушкодженні кабелю, вилки або розетки
- поломці вимикача
- надмірному іскрінні щіток і кільцеподібному полум'ї на поверхні колектора.



Інструмент має подвійну ізоляцію і не потребує заземлення.

ТЕХНІЧНЕ ОБСЛУГОВУВАННЯ



Перед технічним обслуговуванням відключить інструмент від мережі живлення.

- Щоразу після закінчення роботи рекомендується очищати корпус інструмента й вентиляційні отвори від бруду й пилу м'якою тканиною або серветкою. Стійкі забруднення рекомендується усувати за допомогою м'якої тканини, змоченої в мильній воді. Неприпустимо використовувати для усунення забруднень розчинники: бензин, спирт, аміачні розчини і т.ін. Застосування розчинників може призвести до ушкодження корпусу інструмента.
- Інструмент не потребує додаткового змащення.
- У випадку несправностей звертайтеся до Сервісної служби SBM Group.

Szlifierka taśmowa

WSTĘP

Niniejsze elektronarzędzie przeznaczone jest do szlifowania na sucho, usuwając dużą ilość materiału z powierzchni: drewnianych, plastikowych, metalowych.

PARAMETRY TECHNICZNE **1**

CZĘŚCI SKŁADOWE NARZĘDZIA **2**

- 1 Wylłącznik
- 2 Przycisk blokady przełącznika zasilania
- 3 Dźwignia wymiany taśmy ścierniej
- 4 Strzałka
- 5 Pokrętko regulacji centrowania taśmy
- 6 Worek na pył
- 7 Pokrętko regulatora liczby obrotów

WSKAZÓWKI BEZPIECZEŃSTWA

UWAGA! Należy przeczytać wszystkie wskazówki.

Błędy w przestrzeganiu następujących przepisów mogą powodować porażenie prądem, pożar i/lub ciężkie obrażenia ciała.

- Uwaga na tkwiące gwoździe, śruby i inne twarde przedmioty; przed przystąpieniem do obróbki powinny być usunięte z obrabianego przedmiotu; usunąć je przed rozpoczęciem pracy
- Kabel zasilający należy powiesić stale znajdować w bezpiecznej odległości od wirującej części elektronarzędzia; kabel zasilający zawsze prowadzić z tyłu elektronarzędzia
- Przed pozostawieniem elektronarzędzia należy odłączyć zasilanie elektryczne i odczekać do całkowitego zatrzymania się wrzeciona
- W przypadku wykorzystywania kabla przedłużającego należy zwrócić uwagę, aby był maksymalnie nawinięty na bęben oraz był przystosowany do przenoszenia prądu o natężeniu przynajmniej 16 A
- W przypadku stwierdzenia nietypowego zachowania się elektronarzędzia lub wydawania obcych odgłosów natychmiast wyłączyć zasilanie i wyjąć wtyk z gniazda sieciowego
- SBM GROUP może zagwarantować bezawaryjne działanie narzędzia tylko przy korzystaniu z oryginalnego wyposażenia dodatkowego
- Elektronarzędzie nie powinno być obsługiwane przez osoby w wieku poniżej lat 16
- Poziom hałas podczas pracy może przekraczać 85 dB(A); używać sprzęt do ochrony słuchu
- W przypadku uszkodzenia lub przecięcia przewodu podczas pracy, nie wolno go dotykać, tylko należy natychmiast wyciągnąć z gniazda wtyczkę
- Pod żadnym pozorem nie wolno korzystać z narzędzia z uszkodzonym przewodem; zleć jego wymianę wykwalifikowanej osobie
- Każdorazowo sprawdzać, czy napięcie zasilania jest zgodne z napięciem podanym na tabliczce znamionowej urządzenia (narzędzia na napięcie znamionowe 230V lub 240V zasilac można także napięciem 220V)
- Elektronarzędzie nie jest przystosowane do szlifowania na mokro

- Nie należy obrabiać materiału zawierającego azbest (azbest jest rakotwórczy)
- W przypadku, gdy podczas pracy elektronarzędzia powstają szkodliwe dla zdrowia, łatwopalne lub wybuchowe pyły, należy zastosować odpowiednie środki ochronne (na przykład niektóre pyły są rakotwórcze); zaleca się używanie maski przeciwpyłowej, a po zakończeniu pracy odsysanie pyłu i wirów
- Przy szlifowaniu metalu występuje iskrzenie; nie wolno wtedy odpylnika/worka na pył/odkurzacza a z obszaru pracy należy usunąć wszelkie materiały palne i zabronić tam wstępu osobom trzecim
- Nie wolno dotykać poruszającej się taśmy ścierniej
- Nie należy korzystać ze zużytych podartych ani mocno zapchanych taśm ściernych
- Do pracy należy nosić dopasowane ubranie, nakrycie głowy (w przypadku długich włosów) oraz korzystać z rękawic i okularów ochronnych
- Przed przystąpieniem do wykonywania jakichkolwiek czynności obsługowych przy maszynie, w czasie przerw w pracy jak również po jej zakończeniu wyjąć wtyk z gniazda sieciowego
- Przed przystawieniem taśmy ścierniej do powierzchni obrabianego przedmiotu należy uprzednio uruchomić elektronarzędzie
- Przed uniesieniem elektronarzędzia z obrabianej powierzchni należy je uprzednio wyłączyć



Urządzenie jest podwójnie izolowane zgodnie z normą EN 50144; dlatego też nie jest konieczne jego uziemienie.

KONSERWACJA



Przed rozpoczęciem prac konserwacyjnych silnika należy upewnić się, że urządzenie nie znajduje się pod prądem.

Urządzenia SBM Group zostały zaprojektowane do działania przez dłuższy okres czasu przy minimalnym nakładzie pracy związanym z konserwacją. Zadowalające działanie zależy od odpowiedniego dbania o urządzenie oraz regularnego czyszczenia.

Należy regularnie czyścić obudowę urządzenia miękką szmatką, najlepiej po każdym użyciu. Należy dopilnować, aby otwory wentylacyjne nie były zatkane przez pył i brud. W przypadku, gdy brud nie daje się usunąć, należy użyć miękkiej szmatki zwilżonej wodą z mydłem. Nie wolno używać rozpuszczalników takich jak benzyna, alkohol, woda z amoniakiem itd. Rozpuszczalniki te mogą uszkodzić części wykonane z plastiku.

Urządzenie nie wymaga dodatkowego smarowania.

W przypadku pojawienia się usterki, np. zużycia części, należy skontaktować się z najbliższym sprzedawcą SBM Group.

ŚRODOWISKO

W celu zabezpieczenia urządzenia przed uszkodzeniami w czasie transportu, jest ono dostarczane w odpowiednio mocnym opakowaniu. Większość materiałów można poddać ponownej utylizacji. Należy umieścić materiały w odpowiednich dla ich właściwości pojemnikach utylizacyjnych. Nie używany już sprzęt można oddać do miejscowego sprzedawcy SBM Group. Zostanie on odpowiednio zutylizowany w sposób bezpieczny dla środowiska.

Pásová bruska

ÚVOD

Toto nářadí je určeno k broušení dřeva za sucha, plástů, kovů.

TECHNICKÉ ÚDAJE 1

PRVKY PŘÍSTROJE 2

- 1 Spínač «zapnuto/vypnuto»
- 2 Knoflík pro zajištění hlavního spínače «zapnuto/vypnuto»
- 3 Páka pro výměnu brusného pásu
- 4 Šipka
- 5 Knoflík pro nastavení vystředění pásu
- 6 Prachový sáček
- 7 Kolečko pro elektronické řízení rychlosti

BEZPEČNOSTNÍ

POZOR! Čtete všechny pokyny. Chyby při dodržování níže uvedených pokynů mohou způsobit elektrický úder, požár, event. těžká poranění.

- Vrtačku nepoužívejte je-li navlhla a nepracujte v blízkosti snadno zápalných nebo výbušných materiálů; před zahájením práce je odstraňte
- Kabel udržujte vždy mimo pohyblivé části své nářadí; přívodní šňůru udržujte vzadu mimo pracovní povrch nástroje
- Jakmile se hodláte vzdálit od nářadí, měl byste ho vypnout a vyčkat, dokud se pohybující části nezaštaví
- Při používání prodlužovacího kabelu je třeba dbát na to, aby byl kabel úplně zarolovaný a měl kapacitu ve výši 16 A
- V případě atypického chování nebo cizích hluků ihned vypněte nářadí a vytáhněte zástrčku
- SBM GROUP zajistí bezvadnou funkci nářadí pouze tehdy, používáte-li původní značkové
- Uživatel tohoto nářadí by měl být starší 16-ti let
- Hladina hluku může při práci přesáhnout 85 dB(A); vhodným prostředkem si chráňte udi
- Jestliže přívodní šňůru při práci poškodíte nebo proříznete, nedotýkejte se jí a okamžitě ji vytáhněte ze síťové zásuvky
- Pila se nesmí používat, je-li její přívodní šňůra poškozená; nechte si ji kvalifikovanou osobou vyměnit
- Vždy zkontrolujte, zda je napájecí napětí stejné jako napětí uvedené na typovém štítku nástroje (nářadí určené k napájení 230V nebo 240V lze použít též v síti 220V)
- Tento nářadí není vhodný k broušení za mokra
- Nepracovávajte žádný materiál obsahující azbest (azbestje karcinogenni)
- Učiňte ochranná opatření, pokud při práci může vzniknout zdraví škodlivý, hořlavý nebo výbušný prach (některý prach je karcinogenni); noste ochrannou masku proti prachu a použijte, lze-li jej připojit, odsávání prachu či třísek

- Při broušení vznikají jiskry; nepoužívejte lapač prachu/ prachový sáček/odsávání a pracoviště udržujte čisté a nepouštějte k němu neoprávněné osoby
- Nedotýkejte se pohybujícího se brusného pásu
- Opatřebovaný, natržený nebo zanesený brusný pás vždy ihned vyměňte
- Při práci použijte ochranné rukavice, ochranné brýle, síťku na vlasy (dlouhé) a oděv, který se nástrojem nemůže zachytit
- Před seřizováním, měněním pilových listů a příslušenství, vždy vytáhněte zástrčku nářadí z el. sítě
- brusku nejprve zapněte a pak přiložte brouscí plochou na obráběný předmět
- před vypnutím brusku nejprve odejměte od obráběného materiálu



Tento stroje dvojnásobně izolovaný v souladu s EN50144, proto není nutné uzemnění.

ÚDRŽBA



Když provádíte údržbu na motoru, přesvědčte se, že stroj není pod proudem.

Stroje SBM Group byly navrženy tak, aby mohly dlouho pracovat s minimem údržby. Stálý bezproblémový provoz závisí od řádné péče o stroj a pravidelného čištění.

Pouzdru stroje pravidelně čistěte měkkým hadrem, nejlépe po každém použití. Ventilační průduchy nesmí být blokovány prachem a nečistotami. Jestli nečistoty nelze odstranit, použijte měkký hadr namočený v mýdlové vodě. Nikdy nepoužívejte rozpouštědla jako je benzín, alkohol, čpavek apod. Tyto rozpouštědla mohou poškodit plastový kryt.

Stroj nevyžaduje žádné další mazání.

Pokud se vyskytne závada, např. po opotřebení některé součástky, obraťte se prosím na místního prodejce SBM Group.

ŽIVOTNÍ PROSTŘEDÍ

Z důvodů ochrany stroje před poškozením během přepravy se stroj dodává v masivním obalu. Většinu obalového materiálu lze recyklovat. Odevzdejte tyto materiály na příslušných recyklačních místech. Nepotřebné stroje odevzdejte místnímu prodejci SBM Group. Zde budou zlikvidovány způsobem bezpečným pro životní prostředí.

Tračna brusilica

UPUTSTVO

Ovaj alat je namenjen za suvo brušenje i uspešno uklanjanje drveta, plastike, metala.

TEHNIČKI PODACI 1

DELOVI ALATKE 2

- 1 Prekidač za uključivanje/isključivanje
- 2 Dugme za zaključavanje prekidača za uključivanje/isključivanje
- 3 Ručica za promenu brusnog papira
- 4 Strelica
- 5 Dugme za centriranje brusnog papira
- 6 Kesa za prašinu
- 7 Točak za kontrolu maksimalne brzine

BEZBEDNOST

PAŽNJA! Sva uputstva se moraju pročitati. Greške kod neodržavanja dole navedenih uputstava mogu izazvati električni udar, požar i/ili teške povrede.

- Izbegavajte oštećenja od šrafova, eksera i drugih predmeta na vašem području rada; uklonite ih pre nego što započnete rad
- Kabl uvek držite podalje od pokretnih delova alata; kabl treba držati iza alata
- Kada završite rad sa alatom, isključite motor i proverite da li su se zaustavili svi pokretni delovi
- Produžni kabl koji koristite mora bude savsiv odmotan i siguran, sa kapacitetom od 16 A
- U slučaju da dođe do električnog ili mehaničkog kvara, odmah isključite alat i iskopčajte ga iz utičnice
- Koristite originalni pribor koji se može nabaviti kod naših generalnih zastupnika ili u ovlašćenim SBM GROUP radionicama, jer samo tako SBM GROUP može garantovati besprekorno funkcionisanje alata
- Ovaj električni alat ne smeju da koriste osobe mlađe od 16 godina
- Buka koju alat proizvodi tokom rada može da premaši 85 dB(A); nosite zaštitu za sluh
- Ako se kabl ošteti ili preseče u toku rada, odmah ga iskopčajte i nemojte ga dodirivati
- Nikada nemojte da koristite alat ako je kabl oštećen; zamenu kabla mora da obavi stručno lice
- Uvek proverite da li se napon podudara sa naponom navedenim na pločici uređaja (alati sa rasponom napona od 230V ili 240V mogu da se priključe i na napon od 220V)
- Ovaj električni alat nije podesan za mokro brušenje
- Ne obradujte nikakav materijal koji sadrži azbest (azbest važi kao izazivač raka)
- Preduzmite zaštitne mere ako pri radu mogu nastati štetne po zdravlje, zapaljive i eksplozivne prašine (neke prašine važe kao pobudjivači raka); nosite zaštitnu masku za prašinu i upotrebljavajte ako se može priključiti usisavanje prašine/opiljaka

- Kod brušenja metala, dolazi do varničenja; nemojte da koristite dodatak za prašinu/kesu za prašinu/ usisivač, a ostale osobe i zapaljivi materijali treba da budu dalje od područja rada
- Nemojte dodirivati brusni papir kada je alat uključen
- Nemojte da koristite istrošene, pohabane ili veoma zapušene brusne papire
- Nosite zaštitne rukavice, zaštitne naočari, odeću pripijenu uz telo i zaštitu za kosu (ukoliko je dugačka)
- Uvek nosite masku za zaštitu od prašine (pri brušenju lakiranih ili pojedinih drvenih i metalnih površina može da se podigne štetna i otrovna prašina; dodir sa njom ili udisanje može da predstavlja opasnost po zdravlje operatera ili prisutnih osoba)
- Obavezno iskopčajte alat iz električne utičnice pre nego što izvršite bilo kakva podešavanja ili zamenu pribora
- alat treba da uključite pre nego što brusna površina dodirne područje rada
- uređaj treba da podignete sa područja rada pre nego što ga isključite



Alat ima dvostruku izolaciju i nije potrebno da se uzemljuje.

TEHNIČKO ODRŽAVANJE I BRIGA



Pre početka tehničkog održavanja isključite alat iz naponske mreže!

- Preporučuje se da svaki put, posle završetka rada, mekom krpom ili salvetom očistite kućište alata i ventilacione otvore od prljavštine i prašine. Preporučuje se da tvrdokorne mrlje uklanjate pomoću meke krpe namočene u sapunjavoj vodi. Za uklanjanje prljavštine, nije dozvoljeno korišćenje rastvarača: benzin, špirit, amonijačne rastvore itd. Primena rastvarača može da dovede do oštećenja kućišta alata.
- Alat ne zahteva dodatno podmazivanje.
- U slučaju neispravnosti obratite se Servisnoj službi SBM Group.

ZAŠTITA ŽIVOTNE SREDINE

Radi izbegavanja oštećenja pri transportu, proizvod se isporučuje u specijalnom pakovanju. Većina materijala za pakovanje se može reciklirati. Radi toga, molimo Vas da ih predate u najbližu specijalizovanu organizaciju.

Posle isteka radnog veka proizvoda, molimo Vas da ga predate Servisnoj službi SBM Group, radi utilizacije.

Szalagsziszoló készlet

BEVEZETÉS

Ez a készülék fa, műanyagok, fémek, kitöltő anyagokkal bevont vagy festett felületek nagy teljesítménnyel történő szárazcsiszolására szolgál.

TECHNIKAI ADATOK 1

A KÉSZÜLÉK ALKOTÓELEMEI 2

- 1 Be/Ki kapcsológomb
- 2 Bekapcsolást reteszelő gomb
- 3 Csiszolószalag kioldó kar
- 4 Nyíl
- 5 Szalag központozó állítógomb
- 6 Porzsák
- 7 Fordulatszám beállítógomb

BIZTONSÁG

FIGYELEM! Olvassa el valamennyi előírást.

A következőkben leírt előírások helytelen betartása áramütésekhez, tűzhöz és/vagy súlyos testi sérülésekhez vezethet.

- Ügyeljen arra, hogy a munkadarabban lévő csavar, szög vagy hasonló sérüléseket ne okozhasson; a munka megkezdése előtt eltávolítandó
- Gépének mozgó részétől az elektromos kábelt mindig tartsa távol; az elektromos kábelt tartsa a gép végénél, a mozgó részekről távol
- A gépet soha ne hagyja bekapcsolt állapotban, ha már nem dolgozik vele
- Hosszabbító-kábel használat esetén ügyelni kell arra, hogy a vezeték teljesen le legyen tekerve és legalább 16 A-es legyen
- Normálístól eltérő működés valamint szokatlan, idegen hangok esetén a készüléket azonnal kapcsolja ki és a kábelt húzza ki a fali dugaszoló aljzatból
- SBM GROUP cég kizárólag eredeti alkatrészek és kiegészítők alkalmazása esetén tudja garantálni a gép problémamentes működését
- A készüléket csak 16 éven felüli személy használja
- Munka közben a zaj meghaladhatja a 85 dB(A); használjon fülvédőt
- Ha a kábel munka közben megsérül vagy el van vága, ne érjen a kábelhez, hanem azonnal húzza ki a konnektorból
- Soha ne használja a szerszámot ha a kábel sérült: cseréltesse ki szakértő által
- Mindig ellenőrizze, hogy a hálózati feszültség megegyezik-e a szerszám adattábláján feltüntetett értékkel (a 230V vagy 240V jelzésű gépek 220V feszültségre is csatlakoztathatók)
- Ez a készülék nedves csiszolási munkálatokhoz nem használható
- Ne munkáljon meg a berendezéssel azbesztet tartalmazó anyagokat (az azbesztnek rákkeltő hatása van)

- Hozza meg a szükséges védőintézkedéseket, ha a munkák során egészségkárosító hatású, éghető vagy robbanékony porok keletkezhetnek (egyes porfajták rákkeltő hatásúak); viseljen porvédő álarcot és használjon, ha hozzá lehet csatlakoztatni a berendezéshez, egy por-/forgácselzívó berendezést
- Fém csiszolásakor szikra keletkezik; ne használjon porzsákot/porszívót; ügyeljen arra, hogy senki ne tartózkodjon a munkaterületen, és ne legyen a közelben gyúlékony anyag
- Ne nyúljon a mozgásban lévő csiszolószalaghoz
- Ne üzemeltesse a csiszológépet kopott, szakadt vagy erősen szoruló csiszolószalaggal
- Viseljen védőkesztyűt, védőszemüveget, testhez álló ruházatot és ügyeljen haja védelmére (hosszú haj esetén)
- Mindig húzza ki a dugaszolóaljzatot mielőtt tartozékot, cserélne vagy bármit változtatna a gép beállításán
- először kapcsoljuk be a gépet, és csak azután vesszük a munkadarabra
- a készüléket előbb távolítsa el a megmunkált felülettől és csak azután kapcsolja ki



A készülék az EN50144 rendelkezéssel összhangban duplán szigetelt, emiatt földelésre nincs szükség.

KARBANTARTÁS



Győződjön meg róla, hogy a készülék nincs áram, alatt amikor a motorton karbantartási munkát végez.

A SBM Group készülékeket hosszú élettartamra és minimális karbantartási igénnyel tervezték. A folyamatos, kielégítő működés a rendszeres ápoláson és tisztításon múlik.

Rendszeresen, lehetőleg minden használat után puha ronggyal tisztítsa le a készülék házát. A szellőzőnyílásokat óvja portól és szennyeződéstől. Használjon szappanos vízzel megnedvesített puha rongyot, ha a szennyeződést nem lehet eltávolítani. Soha ne használjon oldószereket pl. petróleumot, alkoholt, ammóniás vizet stb. Az oldószerek károsíthatják a műanyag részeket.

A készülék nem igényel kiegészítő kenést.

Ha meghibásodást észlel, keresse fel helyi SBM Group viszonteladóját.

KÖRNYEZETVÉDELME

A szállításból eredő lehetséges károk csökkentésére a gépet erős csomagolásban szállítják. A csomagolás nagyrészt újra felhasználható anyagból készült. Használja ki tehát a csomagolás újrahasznosításának lehetőségét. A már felesleges készülékeket vigye el a helyi SBM Group viszonteladóhoz. Itt biztosított környezetbarát ártalmatlanításuk.

Șlefuitor cu bandă

INTRODUCERE

Această mașină se utilizează pentru șlefuirea uscată, cu performanțe ridicate, a lemnului, plasticului, metalului.

CARACTERISTICI TEHNICE 1

ELEMENTELE SCULEI 2

- 1 Întrerupătorul pornit/oprit
- 2 Buton de blocare a întrerupătorului pornit/oprit
- 3 Manetă pentru schimbarea bandei de șlefuire
- 4 Săgeată
- 5 Buton pentru ajustarea centrării benzii
- 6 Sacul pentru praf
- 7 Rozetă de reglare pentru preselecția turajiei

PROTECȚIE

ATENȚIE! Citiți toate instrucțiunile. Nerespectarea următoarelor instrucțiuni referitoare la securitatea și protecția muncii ar putea duce la electrocutare, incendii și/sau răniri grave.

- Evitați daunele provocate de șuruburi, ținte și alte elemente din timpul lucrului; înlăturați aceste înainte de a trece la acțiune
- Țineți întotdeauna cablul de alimentare la distanță de părțile mobile ale unelei; îndreptați cablul spre partea posterioară a instrumentului
- Când puneți la loc instrumentul, opriți motorul și asigurați-vă că toate părțile mobile s-au oprit complet
- Folosiți cabluri de prelungire derulate complet, protejate/izolate, cu o capacitate de 16 amperi
- În caz de defect electric sau mecanic, întrerupeți imediat instrumentul și scoateți-l din priză
- SBM GROUP garantează funcționarea perfectă a aparatului numai dacă sunt folosite accesoriile originale
- Nu este permisă utilizarea acestui instrument de către persoane sub vârsta de 16 ani
- Când este utilizat, nivelul de zgomot poate depăși 85 dB(A); este necesar să purtați echipament de protecție pentru urechi
- În cazul în care cordonul este deteriorat sau secționat în timpul lucrului, nu atingeți cordonul, dar deconectați imediat de la priză
- Nu folosiți niciodată dispozitivul când cordonul conector este deteriorat; să vă fie schimbat cordonul de o persoană autorizată
- Asigurați-vă că scula are contactul întrerupt atunci când o conectați la priză (aparatele 230 V și 240 V pot fi conectate la rețeaua de 220 V)
- Această unealtă nu este destinată pentru șlefuire umedă
- Nu prelucrați materiale care conțin azbest (azbestul este considerat a fi cancerigen)

- Luați măsuri de protecție dacă în timpul lucrului se pot produce pulberi nocive, inflamabile sau explozibile (anumite pulberi sunt considerate a fi cancerigene); purtați o mască de protecție împotriva prafului și folosiți o instalație de aspirare a prafului/așchiilor, în situația în care există posibilitatea recordării acestora
- În timpul șlefuirii de metale sunt împrăștiate scântei; nu folosiți casetă pentru praf/sacul pentru praf/aspiratorul și nu permiteți prezența altor persoane sau a unor materiale inflamabile în perimetrul de activitate
- Nu atingeți banda mobilă de șlefuire
- Nu continuați să folosiți benzi de șlefuire uzate, rupte sau extrem de îmbăcsite
- Utilizați întotdeauna mănuși de protecție, ochelari de protecție, îmbrăcăminte strânsă pe corp și articole de protecție a părului (în caz de păr lung)
- Decuplați întotdeauna ștecherul de la sursa de alimentare înainte de a face o reglare sau o schimbare de accesoriu
- Înainte ca suprafața de șlefuire să atingă piesa de prelucrat, va trebui să porniți instrumentul
- Înainte de a întrerupe instrumentul, va trebui să-l ridicați de pe piesa de prelucrat



Instrumentul are izolare dublă și nu necesită priză de pământ.

DESERVIREA TEHNICĂ ȘI ÎNTREȚINEREA



Înainte de a efectua deservirea tehnică deconectați instrumentul de la rețeaua de alimentare!

- De fiecare dată după încheierea lucrului se recomandă de curățat corpul instrumentului și orificiile de ventilare de impurități și praf cu stofă moale sau un șervețel. Impuritățile rezistente se recomandă a fi înlăturate cu ajutorul unei stufe moi, umezate în apă de săpun. Pentru înlăturarea impurităților nu se admite utilizarea solvenților: benzină, alcool, soluții de amoniac etc. Utilizarea solvenților pot duce la deteriorarea corpului instrumentului.
- Instrumentul nu necesită lubrifiere suplimentară.
- În caz de deranjamente adresați-vă la Serviciul deservire SBM Group.

PROTECȚIA MEDIULUI AMBIANT

Pentru a evita deteriorări în timpul transportării articolul este livrat în ambalaj special. Majoritatea materialelor de ambalat sunt reciclabile, de aceea vă rugăm să le predați la cea mai apropiată organizație specializată. La încheierea duratei de serviciu a instrumentului vă rugăm să-l predați la Serviciul deservire sau la cel mai apropiat dealer SBM Group pentru utilizare.

Tračni brusilnik

UVOD

Orodje je namenjeno za suho brušenje z velikim učinkom odstranjevanja lesa, plastike, kovine

LASTNOSTI 1

ORODJA DELI 2

- 1 Stikalo vklopi/izklopi
- 2 Gumb za aretacijo stikala za vklop/izklop
- 3 Ročica za zamenjavo brusnega traku
- 4 Puščica
- 5 Gumb za prilagoditev centriranja brusnega traku
- 6 Vrečka za prah
- 7 Gumb za prednastavitev števila vrtljajev

VARNOST

OPOZORILO! Prosimo, da navodila preberete od začetka do konca. Posledice nespoštovanja vseh spodaj navedenih navodil so lahko električni udar, požar in/ali hude telesne poškodbe.

- Izogibajte se poškodbam, ki jih lahko povzročijo vijaki, žebliji in drugi deli na predmetu, ki ga obdelujete; odstranite jih, preden začnete z delom
- Kabel naj bo vedno stran od gibljivih delov orodja; pazite, da je kabel usmerjen nazaj, stran od stroja
- Ko orodje postavite v stran, izklopite motor in pazite, da se vsi premikajoči se deli orodja popolnoma zaustavijo
- Električni podaljški naj bodo v celoti stegnjeni in varni; njihova zmogljivost naj bo 16 amperov (A)
- Če pride do električnih ali mehanskih okvar, takoj izklopite stroj in izvlecite vtičnik iz vtičnice
- SBM GROUP zagotavlja brezhibno delovanje orodja le z uporabo originalnega dodatnega pribora
- Osebe, mlajše od 16 let ne bi smele uporabljati tega stroja
- Raven hrupa med delom lahko preseže vrednost 85 dB(A); nadenite si zaščito proti hrupu
- Če je kabel poškodovan ali če ga med delom prežete, se ga ne dotikajte, temveč takoj izklopite vtičnik iz vtičnice
- Stroja nikoli ne uporabljajte, če je kabel poškodovan; kabel naj zamenja strokovnjak
- Vedno preverite, da je napetost izvora energije enaka napetosti, označeni na tablici z nazivom stroja (na izvor energije z napetostjo 220 V lahko priključite tudi stroje z razponom napetosti od 230V ali 240V)
- To orodje ni primerno za uporabo v mokrih okoljih
- Ne obdelujte materiala, ki vsebuje azbest (azbest povzroča rakasta obolenja)
- Če bi pri delu lahko nastajal zdravju škodljiv, gorljiv ali eksploziven prah, poskrbite za ustrezne zaščitne ukrepe (nekateri vrste prahu povzročajo rakasta obolenja); nosite masko za zaščito proti prahu in če je možna priključitev, uporabljajte napravo za odsesavanje prahu in ostružkov

- Pri brušenju kovinskih delov se iskri; ne uporabljajte dodatka za prah/vrečke za prah/ sesalnika, z delovnega področja odstranite vnetljive materiale in ne dovolite, da se področju dela približujejo druge osebe
- Ne dotikajte se brusnega traku, ko se le-ta giblje
- Ne nadaljujte delo z izrabljenim, poškodovanim ali močno nagubanim brusnim trakom
- Uporabljajte zaščitne rokavice, zaščitna očala, tesno oprjeta oblačila in zaščito za lase (velja za dolge lase)
- Preden želite kakorkoli prilagoditi stroj ali njegov dodatek, vedno izvlecite vtičnik iz izvora napajanja
- stroj bi morali vklopiti, preden se z brusno površino dotaknete predmeta, ki ga obdelujete
- preden stroj izklopite, bi ga morali odmakniti od predmeta, ki ga obdelujete



Orodje je dvojno izolirano v skladu z EN50144; ozemljitvena žica zato ni potrebna.

VZDRŽEVANJE



Pred začetkom vzdrževalnih del se najprej prepričajte, da je orodje izklopljeno.

Orodje SBM Group je izdelano za dolgo dobo uporabe ob minimalnem vzdrževanju. Neprekinjeno pravilno delovanje je odvisno od pravilne nege orodja in rednega čiščenja.

Redno čistite ohišje orodja, in sicer z mehko krpo, po možnosti po vsaki končani uporabi. Odprtine za zračenje ne smejo biti onesnažene s prahom in drugo umazanijo.

Trdovratno umazanijo odstranite z mehko krpo, navlaženo z milnico. Uporaba topil, kot so bencin, alkohol, amoniakove raztopine itd., ni dovoljena. Takšna topila lahko poškodujejo dele orodja iz umetnih mas.

Stroja ni potrebno dodatno podmazovati.

Če pride do napake, torej obrabe posameznega elementa, se obrnite na pooblaščen servis SBM Group.

OKOLJE

Orodje je dostavljeno v močni embalaži, kar preprečuje poškodbe med transportom. Večina embalažnega materiala se lahko reciklira. Onesnite ga v ustrezne centre za recikliranje.

Neuporabno orodje odnesite k lokalnemu zastopniku SBM Group, kjer ga bodo zavrgli na način, ki ne škoduje okolju.

Tračna brusilica

UVOD

Alat je namijenjen suhom brušenju i posjeduje veliku mogućnost uklanjanja drveta, plastike, metala.

TEHNIČKI PODACI 1

DIJELOVI ALATA 2

- 1 Prekidač za uključivanje/isključivanje
- 2 Gumb za zaključavanje prekidača za uključivanje/isključivanje
- 3 Ručica za zamjenu brusne trake
- 4 Strelica
- 5 Gumb za centriranje trake
- 6 Vrećica za prašinu
- 7 Kotačić za kontrolu max. broja okretaja

SIGURNOST

PAŽNJA! Sve upute treba pročitati.

Pogreška kod pridržavanja dolje navedenih uputa može dovesti do električnog udara, požara i/ili teških ozljeda.

- Izbjegavajte oštećenje od vijaka, čavala i sličnih predmeta na vašem izratku; prije početka rada ih uklonite
- Kabel držite uvijek dalje od rotirajućih dijelova vašeg električnog alata; kabel uvijek vodite iza uređaja
- Čim se odmaknete od električnog alata trebate ga isključiti, a pomični se dijelovi trebaju potpuno zaustaviti
- Kod korištenja produžnog kabela treba paziti da isti bude potpuno odmotan i da ima kapacitet od 16 A
- U slučaju neuobičajenog ponašanja električnog alata ili neobičnih šumova, električni alat treba odmah isključiti i izvući utikač iz mrežne utičnice
- Koristite samo originalni pribor koji se može dobiti u specijaliziranoj trgovačkoj mreži ili u SBM GROUP ugovornim servisnim radionicama
- Korisnici ovog električnog alata trebaju biti stariji od 16 godina
- Prag buke kod rada može premašiti 85 dB(A); nositi štitičke za sluh
- Ako bi se kod rada kabel oštetiio ili odrezao, ne dirati nego odmah izvući mrežni utikač
- Uređaj ne koristiti dalje ako bi se kabel oštetiio; nje-govu zamjenu prepustite kvalificiranom električaru
- Uvijek provjeriti da li se mrežni napon podudara s naponom sa tipske pločice uređaja (uređaji označeni s 230 V ili 240 V mogu raditi i na 220 V)
- Električni alat nije prikladan za mokro brušenje
- Ne obrađujte materijal koji sadrži azbest (azbest se smatra kancerogenim)
- Poduzmite mjere zaštite ako kod rada može nastati prašina koja je štetna za zdravlje, zapaljiva ili eksplozivna (neke prašine se smatraju kancerogenima); nosite masku za zaštitu od prašine i koristite usisavanje prašine/strugotine ako se može priključiti

- Kod brušenja metala dolazi do iskrenja; ne koristite dodatak za prašinu/vrećicu za prašinu/usisavač, a ostale osobe kao i zapaljive materijale držite dalje od radnog područja
- Ne dodirujte brusnu traku tijekom rada
- Ne koristite istrošene, oštećene ili jako za punjene brusne trake
- Nosite zaštitne rukavice, zaštitne naočale, tijesno pripijenu odjeću i mrežicu za kosu (ako nosite dugu kosu)
- Prije bilo kakvih izmjena, podešavanja ili izmjene alata treba izvući mrežni utikač
- prije nego što brusna površina trake dodirne izradak, uređaj se treba prvo uključiti
- prije isključivanja uređaja, isti se treba skinuti sa izratka



Alat ima dvojni izolaciju i nije ga potrebno uzemljivati.

TEHNIČKO ODRŽAVANJE I SKRB



Prije početka tehničkoga održavanja isključite alat iz naponske mreže!

- Preporučuje se da svakoga puta, po okončanju rada, mekanom tkaninom ili salvetom očistite kućište alata i ventilacijske otvore od prljavštine i prašine. Otpornija onečišćenja preporučujemo odstranjivati pomoću mekane tkanine, namočene u sapunici. Za odstranjivanje onečišćenja nije dopušteno koristiti otapala: benzin, špirit, amonijačne otopine itd. Primjena otapala može dovesti do oštećivanja kućišta alata.
- Alat ne zahtijeva dopunsko podmazivanje.
- U slučaju neispravnosti obratite se u Servisnu službu SBM Group.

ZAŠTITA OKOLIŠA

Radi izbjegavanja oštećenja pri transportu, proizvod se isporučuje u specijalnoj ambalaži. Većina ambalažnih materijala podliježe sekundarnoj preradi. Radi toga, molimo da ih predate u najbližu specijaliziranu organizaciju.

Po isteku radnoga vijeka proizvoda, molimo da ga predate u Servisnu službu SBM Group, radi utilizacije.

Ταινιακό τριβείο

ΕΙΣΑΓΩΓΗ

Αυτό το εργαλείο προορίζεται για την υπό υψηλή αφαίρεση υλικού ξηρή λείανση ξύλου, πλαστικών, μετάλλων.

ΤΕΧΝΙΚΑ ΧΑΡΑΚΤΗΡΙΣΤΙΚΑ 1

ΜΕΡΗ ΤΟΥ ΕΡΓΑΛΕΙΟΥ 2

- 1 Διακόπτης Εκκίνησης/Στάσης
- 2 Κουμπί ασφάλισης του διακόπτη Εκκίνησης/Στάσης
- 3 Μοχλός αλλαγής σμυριδοταινίας
- 4 Βέλος
- 5 Κουμπί ρύθμισης κεντραρίσματος σμυριδοταινίας
- 6 Σάκκο συλλογής σκόνης
- 7 Τροχίσκος ρύθμισης της μέγιστης ταχύτητας

ΑΣΦΑΛΕΙΑ ΠΡΟΕΙΔΟΠΟΙΗΣΗ! Διαβάστε όλες τις υποδείξεις. Η μη τήρηση των παρακάτω υποδείξεων μπορεί να έχει σα συνέπεια ηλεκτροπληξία, κίνδυνο πυρκαϊάς ή/και σοβαρούς τραυματισμούς.

- Προφυλάξτε το εργαλείο από τυχόν φθορές από ξένα σώματα (βίδες, καρφιά ή άλλα) που ίσως είναι μέσα στο κομμάτι που θα δουλεύετε - αφαιρέστε τα πριν αρχίσετε την εργασία
- Να κρατάτε πάντα το καλώδιο μακριά από κινούμενα μέρη του ηλεκτρεργαλείου σας - κρατάτε το καλώδιο πίσω από το εργαλείο
- Όταν τελειώνετε την δουλειά σας και ακουμπάτε το εργαλείο στο πλάι, κλείστε τον διακόπτη και βεβαιωθείτε ότι όλα τα κινούμενα μέρη του έχουν σταματήσει εντελώς
- Χρησιμοποιείτε ασφαλείς προεκτάσεις καλωδίων χωρίς να είναι τυλιγμένες σε τροχό και με χωρητικότητα 16 Ampere
- Σε περίπτωση ηλεκτρικής ή μηχανικής κακής λειτουργίας, σταματήστε αμέσως το εργαλείο και βγάλτε το από την πρίζα
- Η SBM GROUP εγγυάται την τέλεια λειτουργία του εργαλείου μόνο όταν χρησιμοποιούνται αυθεντικά εξαρτήματα
- Αυτό το εργαλείο δεν πρέπει να χρησιμοποιείται από άτομα ηλικίας κάτω των 16 ετών
- Η ηχητική στάθμη κατά την εργασία ενδέχεται να ξεπεράσει τα 85 dB(A) - γι' αυτό θα πρέπει να φοράτε προστασία ακοής
- Σε περίπτωση που υποστεί βλάβη ή κοπεί το καλώδιο κατά την εργασία, μην αγγίζετε το καλώδιο, αλλά αποσυνδέατε αμέσως το φως από την πρίζα
- Ποτέ μη χρησιμοποιείτε το εργαλείο όταν έχει υποστεί βλάβη το καλώδιο - το καλώδιο θα πρέπει να αντικατασταθεί από έναν εξειδικευμένο τεχνίτη
- Βεβαιωθείτε ότι η τάση του παρεχόμενου ρεύματος είναι ίδια με την τάση που υποδεικνύεται στην πινακίδα δεδομένων του εργαλείου (εργαλεία που φέρουν την ένδειξη 230V ή 240V μπορούν να συνδεθούν επίσης σε πρίζα 220V)
- Αυτό το εργαλείο δεν είναι κατάλληλο για λείανση με γρήση υγρών
- Μην κατεργάζεστε υλικά που περιέχουν αμίαντο (το αμίαντο θεωρείται σαν καρκινογόνο υλικό)

- Να λαμβάνετε προστατευτικά μέτρα όταν κατά την εργασία σας υπάρχει η περίπτωση να δημιουργηθεί ανθυγιεινή, εύφλεκτη ή εκρηκτική σκόνη (μερικά είδη σκόνης θεωρούνται καρκινογόνα) - να φοράτε μάσκα προστασίας σκόνης και να χρησιμοποιείτε αναρρόφηση σκόνης/ροκανιδιών/γρεζιών
- Όταν λειάνετε μέταλλα παράγονται σπινθήρες - μη χρησιμοποιείτε το δοχείο συλλογής σκόνης/σάκκο συλλογής σκόνης/την ηλεκτρική σκούπα και απομακρύνετε άλλα άτομα και εύφλεκτα υλικά από τον χώρο εργασίας
- Μην έρχεστε σε επαφή με την κινούμενη σμυριδοταινία
- Δεν επιτρέπεται η περαιτέρω χρήση σμυριδοταινιών που έχουν φθαρεί, σχιστεί ή έχουν χάσει τη λειαντική τους ικανότητα
- Φοράτε προστατευτικά γάντια, προστατευτικά γυαλιά, εφορμωστά ενδύματα και κάλυμμα μαλλιών (για μακριά μαλλιά)
- Πάντα να αποσυνδέεται την πρίζα από το ηλεκτρικό δίκτυο πριν κάνετε κάποια ρύθμιση ή αλλάξετε εξάρτημα
- πρέπει να ξεκινήσετε το εργαλείο πριν η λειαντική επιφάνεια (το γυαλόχαρτο) φθάσει το κομμάτι που κατεργάζεσθε
- πριν σταματήσετε το εργαλείο σας πρέπει να το ανασηκώσετε από την επιφάνεια που κατεργάζεσθε



Το μηχανήμα σας διαθέτει διπλή μόνωση, σύμφωνα με το πρότυπο EN50144. Επομένως, δεν απαιτείται καλώδιο γείωσης.

ΣΥΝΤΗΡΗΣΗ



Βεβαιωθείτε ότι το μηχανήμα δεν είναι συνδεδεμένο στο ρεύμα όταν εκτελείτε εργασίες συντήρησης στον κινητήρα.

Τα μηχανήματα SBM Group κατασκευάζονται έτσι ώστε να λειτουργούν για μεγάλο χρονικό διάστημα με ελάχιστη συντήρηση. Η συνεχής ικανοποιητική λειτουργία εξαρτάται από τη σωστή φροντίδα του μηχανήματος και τον τακτικό καθαρισμό. Να καθαρίζετε τακτικά το περιβλήμα του μηχανήματος χρησιμοποιώντας καθαρό ύφασμα, κατά προτίμηση μετά από την κάθε χρήση. Να καθαρίζετε τις σχισμές εξερισμού από τη σκόνη και τη βρομιά.

Εάν η βρομιά δεν απομακρύνεται, χρησιμοποιήστε ένα μαλακό ύφασμα βρεγμένο με νερό με σαπούνι. Ποτέ να μην χρησιμοποιείτε διαλύτες όπως βενζίνη, αλκοόλη, νερό με αμμωνία κ.λπ. Οι διαλύτες αυτοί ενδέχεται να προκαλέσουν βλάβη στα πλαστικά μέρη.

Το μηχανήμα δεν απαιτεί πρόσθετη λίπανση.

Εάν προκύψει κάποια βλάβη π.χ. μετά από τη φθορά κάποιου εξαρτήματος, παρακαλούμε επικοινωνήστε με την τοπική αντιπροσωπεία SBM Group.

ΠΕΡΙΒΑΛΛΟΝ

Προκειμένου να αποτραπεί βλάβη του μηχανήματος κατά τη διάρκεια της μεταφοράς, αυτό παραδίνεται σε ανθεκτική συσκευασία. Το μεγαλύτερο μέρος των υλικών συσκευασίας μπορεί να ανακυκλωθεί. Απορρίψτε αυτά τα υλικά στους κατάλληλους χώρους ανακύκλωσης. Μεταφέρετε τα άχρηστα μηχανήματα στην τοπική αντιπροσωπεία της SBM Group. Εκεί, θα απορριφθούν με τρόπο φιλικό προς το περιβάλλον.

Şeritli taşlama makinesi

GİRİŞ

Bu aletle tahta, plastik, metal, macunlu ve boyalı yüzeylerin zımparalanması için geliştirilmiştir, zımparalama performansı oldukça yüksektir

TEKNİK VERİLER 1

ALETİN KISIMLARI 2

- 1 Açma/kapama şalteri
- 2 Açma/kapama şalteri kilit düğmesi
- 3 Zımpara kayışını değiştirme kolu
- 4 Ok
- 5 Kayışı ortalama düğmesi
- 6 Toz torbası
- 7 Maksimum hızı ayar düğmesi

GÜVENLİK

DİKKAT! Bu talimatın bütün hükümlerini okuyun.

Aşağıdaki talimat hükümlerine uyarken hata yapılabilecek olursa, elektrik çarpmaları, yangın ve/veya ağır yaralanmalara neden olunabilir.

- İş parçasının vida, çivi ve benzeri malzeme tarafından hasar görmemesi için dikkatli olun; çalışmaya başlamadan önce bunları çıkartın
- Kabloyu daima aletinizin dönen parçalarından uzak tutun; kablounun, aletin arka tarafında toplanmamasına dikkat edin
- Aletinizi bırakıp gitmeden önce mutlaka kapatın ve döner parçaların tam olarak durmasını bekleyin
- Uzatma kablosu kullanıyorsanız, kablounun tam olarak açılmış olmasına ve en azından 16 Amper bir kapasiteye sahip olmasına dikkat edin
- Alet normal çalışmıyorsa veya değişik gürültüler geliyorsa, aleti hemen kapatın ve fişi prizden çekin
- SBM GROUP sadece orijinal aksesuarlar kullanıldığında aletin düzgün çalışmasını garanti eder
- Bu aleti 16 yaşından küçükler kullanamaz
- Cihaz çalışırken gürültü seviyesi 85 dB(A) desibele kadar çıkabilir; kulak koruyucu kullanınız
- Eğer cihazı kullanırken kordon hasar görür yada kesilirse, kordona kesinlikle dokunmayınız ve derhal fişi çekiniz
- Kordon hasarlı iken cihazı kesinlikle kullanmayınız; uzman bir kişi tarafından değiştiriniz
- Güç geriliminin, cihazın özellik plakasında belirtilen voltaj değeriyle aynı olduğunu sık kontrol edin (230V veya 240V aletler 220V kaynağa bağlanabilir)
- Bu alet sulu zımparalama işlerine uygun değildir
- Bu aletle asbest içeren malzemeleri işlemeyin (asbest kanserojen bir madde kabul edilir)
- Çalışma sırasında sağlığa zararlı, yanıcı veya patlayıcı tozların çıkma olasılığı varsa gerekli koruyucu önlemleri alın (bazı tozlar kanserojen sayılır); koruyucu toz maskesi takın ve eğer aletinize takılabiliyorsa bir toz/talaş emme tertibatı bağlayın

- Metalleri zımparalarken sırasında kıvılcımlar oluşur; toz torbası/elektrik süpürgesi kullanmayın ve diğer çalışanları ve yanıcı malzemeleri çalışma alanınızdan uzak tutunuz
- Hareket halindeki zımpara şeridine dokunmayın
- Aşınmış, yırtılmış veya gözenekleri aşırı ölçüde dolmuş zımpara şeritlerini kullanmayın
- Koruyucu iş eldivenleri giyin, koruyucu gözlük, dar giysiler ve saç koruyucu (saçlarınız uzunsa)
- İsteddiğiniz ayar değişikliklerini ve aksesuar değişikliklerini yapmadan önce mutlaka şebeke fişini prizden çekin
- Aletin zımparalama yüzeyi iş parçasına temas etmeden önce aletin çalıştırılması gerekir
- Aleti kapatmadan önce iş parçası üzerinden kaldırın



Alet çift izolasyonlu olduğundan dolayı topraklama istemez.

TEKNİK BAKIM VE SERVİS



Teknik bakım yapmadan önce aleti elektrik cereyanından ayırın!

- Her zaman çalışma sona erdikten sonra aletin gövdesi ve havalandırma deliklerini kir ve tozdan yumuşak bez veya peçete ile temizleyin. İnatçı lekeleri sabunlu suda ıslatılmış yumuşak bezle temizlenmesi önerilir. Kirleri temizlemek için benzin, ispirto, amonyak çözeltileri vs gibi çözücülerin kullanılmasına yer verilmezdir. Bu tür çözücüler aletin gövdesini bozabilir.
- Aletin ek yağlanması gerekmez.
- Herhangi bir arıza için SBM Group servisine başvurun.

ÇEVRE KORUMA

Ürün nakliye sırasında hasardan korunması için özel ambalajda teslim edilir. Ambalaj malzemelerin çoğu tekrar işlenebilir olduğundan dolayı bunları en yakın özel kabul noktasına teslim etmenizi rica ediyoruz. Ürünün kullanma süresi sona erdikten sonra tekrar faydalanmak amacıyla Servis veya SBM Group bayisine teslim etmenizi rica ediyoruz.

اللغة العربية AE

أنة صقل شريطية

الاستخدام

هذه الآلة معدة لأجل الصقل الجاف للخشب ، البلاستيك ، المعادن و مواد أخرى .

1 الموصفات الفنية

2 التكوين

1. مفتاح التشغيل .
2. زر تثبيت مفتاح التشغيل .
3. ذراع ضبط الشريط .
4. محدد اتجاه الدوران .
5. ضابض وضعية الشريط .
6. كبس جمع الغبار .
7. ضابض السرعة القصوى .

إرشادات الأمان

لتجنب الحرائق و الصدمات الكهربائية و الأصابات بواسطة الآلة يجب استخدامها حسب متطلبات التعليمات التالية . اقرأوا أيضا الملحق الإضافي عن تعليمات الأمان .

قبل توصيل الآلة للتيار المتردد

تأكدوا من التالي :

- شدة التيار المتردد مطابقة لشدة تيار محرك الآلة .
- مأخذ التيار ، الوصلة ، سلك التغذية الكهربائية و الفيش بحالة جيدة ، لا يوجد عطب في أجزاء العزل الكهربائي ، التوصيل الكهربائي بين الأجزاء تام .
- الجسم المراد تشغيله مثبت بشكل جيد .
- مفتاح التشغيل في وضعية " فصل " .

أثناء سير العمل :

- خلال العمل في الأماكن المفتوحة من الضروري تشغيل الآلة بواسطة جهاز منع التوقف (التردد الأقصى 30 أمبير) ، و كذلك ينصح باستخدام وصلة مقاومة للرطوبة ، مخصصة للعمل في الأماكن المكشوفة .
- لا يسمح العمل في ظروف الرطوبة العالية (مطر ، ضباب ، بخار ، ثلج، إلخ ..) .
- لا يسمح بوجود مواد قابلة للاشتعال في مكان العمل .
- عند ظهور غبار كثير استخدموا قناع تنفس ، و حسب الأماكن استخدموا جهاز ماص للغبار .
- لا يسمح بترك سلك التغذية الكهربائية بقرب الأجزاء المتحركة للآلة .
- لا ينصح باستخدام وصلة طويلة جدا ، و عند استخدام وصلة ملفوفة على البكر يجب فك السلك بكامله .
- لا تغلقوا فتحات التهوية في الآلة و لا تسمحوها بإسدانها .
- لا تزيدوا القوة على الآلة و ذلك لتجنب إجهاد المحرك .
- خلال الأسترحة من العمل أفضلوا الآلة من التيار المتردد .

- قبل نهاية العمل دعوا الآلة تعمل من 1-3 دقائق على الفارغ لأجل تبريد المحرك .
- بعد توقف الآلة لا تلمسوا شريط الصقل باليد إلى أن تتوقف الآلة نهائيا .
- لا تستخدموا شريط صقل معطوب أو مستهلك .
- قبل نزع أو تركيب شريط الصقل انزعوا الفيش من مأخذ التيار .

يجب إطفاء الآلة فورا في حال :

- عطل سلك التغذية ، الفيش أو المأخذ .
- تعطل مفتاح التشغيل .
- الشرر الكثير على الفرشاة ، أو على محيط الدينامو .

الآلة مزودة بعزل ثنائي و لا تتطلب توصيل أرضي .



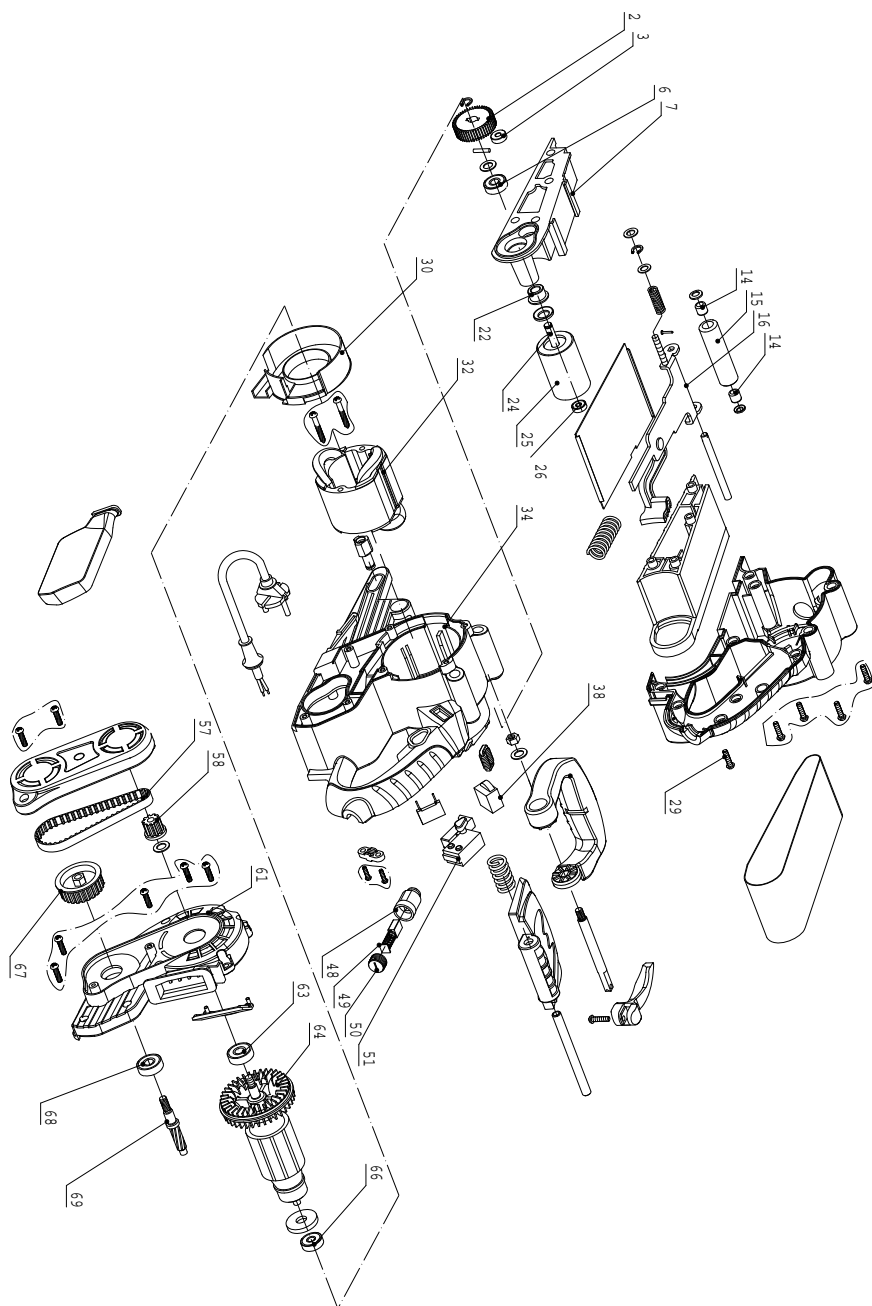
الصيانة الفنية و الخدمة

قبل الصيانة أفضلوا الآلة من التيار المتردد .



- بعد كل استخدام للآلة ينصح بتنظيف هيكلها ، و كذلك فتحات التهوية من الوسخ و الغبار بقطعة قماش أو منديل .
- الإنساخ الشديد ينصح بإزالته بواسطة قماش مبلل بالماء و الصابون .
- لإزالة الإنساخ يمنع استخدام المحاليل التالية : البنزين ، الكحول ، و المحاليل الشاذرية إلخ.. لأن هذه المحاليل تؤدي إلى تعطل هيكل الآلة .
- لا تتطلب الآلة أي تزييت إضافي .
- في حال حدوث أي عطل اتصلوا بمركز خدمة SBM Group

Exploded view BBS-801N



Spare parts list BBS-801N

No. Part Name

2	Big gear	38	Speed regular
3	Ball bearing	48	Brush holder
6	Ball bearing 608RS	49	Brush
7	Aluminum base	50	Brush cover grip
14	Needle bearing	51	Switch
15	Front wheel	57	Timing Belt
16	Front-wheel frame	58	Small pulley
22	Copper sets	61	Middle cover
24	Real wheel shaft	63	Bearing 608 RS
26	Bearing 606	64	Rotor
25	Real wheel	66	Bearing 626 RS
30	Introduction sets of wind	67	Large Pulley
32	Stator	68	Bearing 608 RS
34	Left housing	69	Gear shaft

DE KONFORMITÄTSERKLÄRUNG 

Wir erklären in alleiniger Verantwortung, daß dieses Produkt mit den folgenden Normen oder normativen Dokumenten übereinstimmt: EN 55014-1:2006; EN 55014-2/A1:2001; EN 61000-3-2:2006; EN 61000-3-3/A2:2005 gemäß den Bestimmungen der Richtlinien 2006/42/EG, 2006/95/EG, 2004/108/EGC. GERÄUSCH/VIBRATION Gemessen gemäß EN 60 745 beträgt der Schalldruckpegel dieses Gerätes <87,4 dB(A) und der Schalleistungspegel <98,4 dB(A) (Standard- abweichung: 3 dB), und die Vibration <3,7 m/s² (Hand-Arm Methode).

GB DECLARATION OF CONFORMITY 

We declare under our sole responsibility that this product is in conformity with the following standards or standardized documents: EN 55014-1:2006; EN 55014-2/A1:2001; EN 61000-3-2:2006; EN 61000-3-3/A2:2005 in accordance with the regulations 2006/42/EEC, 2006/95/EEC, 2004/108/EEC. NOISE/VIBRATION Measured in accordance with EN 60745 the sound pressure level of this tool is <87,4 dB(A) and the sound power level is <98,4 dB(A) (standard deviation: 3 dB), and the vibration is <3,7 m/s² (hand-arm method).

FR DÉCLARATION DE CONFORMITÉ 

Nous déclarons sous notre propre responsabilité que ce produit est en conformité avec les normes ou documents normalisés suivants: EN 55014-1:2006; EN 55014-2/A1:2001; EN 61000-3-2:2006; EN 61000-3-3/A2:2005 conforme aux réglementations 2006/42/CEE, 2006/95/CEE, 2004/108/CEE. BRUIT/VIBRATION Mesuré selon EN 60 745 le niveau de la pression sonore de cet outil est <87,4 dB(A) et le niveau de la puissance sonore <98,4 dB(A) (déviatión standard: 3 dB), et la vibration <3,7 m/s² (méthode main-bras).

ES DECLARACIÓN DE CONFORMIDAD 

Declaramos bajo nuestra sola responsabilidad que este producto está en conformidad con las normas o documentos normalizados siguientes: EN 55014-1:2006; EN 55014-2/A1:2001; EN 61000-3-2:2006; EN 61000-3-3/A2:2005 de acuerdo con las regulaciones 2006/42/CEE, 2006/95/CEE, 2004/108/CEE. RUIDOS/VIBRACIONES Medido según EN 60 745 el nivel de la presión acústica de esta herramienta se eleva a <87,4 dB(A) y el nivel de la potencia acústica <98,4 dB(A) (desviación estándar: 3 dB), y la vibración a <3,7 m/s² (método brazo-mano).

PT DECLARAÇÃO DE CONFIRMIDADE 

Declaramos sob nossa exclusiva responsabilidade que este producto cumpre as seguintes normas ou documentos normativos: EN 55014-1:2006; EN 55014-2/A1:2001; EN 61000-3-2:2006; EN 61000-3-3/A2:2005 conforme as disposições das directivas 2006/42/CEE, 2006/95/CEE, 2004/108/CEE. RUIDO/VIBRAÇÕES Medido segundo EN 60 745 o nível de pressão acústica desta ferramenta é <87,4 dB(A) e o nível de potência acústica <98,4 dB(A) (espaço de erro: 3 dB), e a vibração <3,7 m/s² (método braço-mão).

IT DICHIARAZIONE DI CONFORMITÀ 

Dichiaro, assumendo la piena responsabilità di tale dichiarazione, che il prodotto è conforme alle seguenti normative e ai relativi documenti: EN 55014-1:2006; EN 55014-2/A1:2001; EN 61000-3-2:2006; EN 61000-3-3/A2:2005 in base alle prescrizioni delle direttive 2006/42/CEE, 2006/95/CEE, 2004/108/CEE. RUMOROSITÀ/VIBRAZIONE Misurato in conformità al EN 60 745 il livello di pressione acustica di questo utensile è <87,4 dB(A) ed il livello di potenza acustica è <98,4 dB(A) (deviazione standard: 3 dB), e la vibrazione è <3,7 m/s² (metodo mano-braccio).

NL CONFORMITEITSVERKLARING 

Wij verklaren, dat dit product voldoet aan de volgende normen of normatieve documenten: EN 55014-1:2006; EN 55014-1:2006; EN 55014-2/A1:2001; EN 61000-3-2:2006; EN 61000-3-3/A2:2005 overeenkomstig de bepalingen van de richtlijnen 2006/42/EEG, 2006/95/EEG, 2004/108/EEG. GELUID/VIBRATIE Gemeten volgens EN 60 745 bedraagt het geluidsrukniveau van deze machine <87,4 dB(A) en het geluidsvermogen-niveau <98,4 dB(A) (standaard deviatie: 3 dB), en de vibratie <3,7 m/s² (hand-arm methode).

Product management
V. Nosik
SBM group GmbH
Kurfürstendamm 21
10719 Berlin, Germany



DK KONFORMITETSERKLÆRING 

Vi erklærer under almindeligt ansvar, at dette produkt er i overensstemmelse med følgende normer eller normative dokumenter: EN 55014-1:2006; EN 55014-2/A1:2001; EN 61000-3-2:2006; EN 61000-3-3/A2:2005 i henhold til bestemmelserne i direktiverne 2006/42/EØF, 2006/95/EØF, 2004/108/EØF. STØJ/VIBRATION Måles efter EN 60 745 er lydtrykniveau af dette værktøj <87,4 dB(A) og lydeffektniveau <98,4 dB(A) (standard deviation: 3 dB), og vibrationsniveauet <3,7 m/s² (hånd-arm metoden).

SE DECLARACIÓN DE CONFORMIDAD 

Vi intygar och ansvarar för, att denna produkt överensstämmer med följande norm och dokument: EN 55014-1:2006; EN 55014-2/A1:2001; EN 61000-3-2:2006; EN 61000-3-3/A2:2005 enl. bestämmelser och riktlinjerna 2006/42/EWG, 2006/95/EWG, 2004/108/EWG. LJUD/VIBRATION Ljudtrycksnivån som uppmätts enligt EN 60 745 är på denna maskin <87,4 dB(A) och lju-deffektnivån är <98,4 dB(A) (standard deviation: 3 dB), och vibration är <3,7 m/s² (hand-arm metod).

NO SAMSVARERKLÆRING 

Vi erklærer at det er under vårt ansvar at dette produkt er i samsvar med følgende standarder eller standard- dokumenter: EN 55014-1:2006; EN 55014-2/A1:2001; EN 61000-3-2:2006; EN 61000-3-3/A2:2005 i samsvar med reguleringer 2006/42/EØF, 2006/95/EØF, 2004/108/EØF. STØY/VIBRASJON Målt ifølge EN 60 745 er lydtryknivået av dette verktøyet <87,4 dB(A) og lydstrykenivået <98,4 dB(A) (standard deviasjon: 3 dB), og vibrasjonsnivået <3,7 m/s² (hånd-arm metode).

FI TODISTUS STANDARDINMUKAISUUDESTA 

Todistamme täten ja vastaamme yksin siitä, että tämä tuote on allalueteltujen standardien ja standardoimisasiakirjojen vaatimusten mukainen EN 55014-1:2006; EN 55014-2/A1:2001; EN 61000-3-2:2006; EN 61000-3-3/A2:2005 seuraavien sääntöjen mukaisesti 2006/42/ETY, 2006/95/ETY, 2004/108/ETY. MELU/TÄRINÄ Mitattuna EN 60 745 mukaan työkalun melutaso on <87,4 dB(A) ja yleensä työkalun äänen voimakkuus on <98,4 dB(A) (keskihajonta: 3 dB), ja äärinän voimakkuus <3,7 m/s² (käsi-käsivarsi metodi).

EE VASTAVUSDEKLARATSIOON 

Kinnitame ainuvastutajana, et see toode vastab järniste standarditele või normdokumentidele: EN 55014-1:2006; EN 55014-2/A1:2001; EN 61000-3-2:2006; EN 61000-3-3/A2:2005 vastavalt direktiivide 2006/42/EÜ, 2006/95/EÜ, 2004/108/EÜ. MÜRA/VIBRATSIOON Vastavalt kooskõlas normiga EN 60 745 läbi viiud mõõtmistele on antud seadme helirõhk <87,4 dB(A) ja helitugevus <98,4 dB(A) (standardkõrvalekalle: 3 dB), ja vibratsioon <3,7 m/s² (käe-randme-meetod).

LV DEKLARĀCIJA PAR ATBILSTĪBU STANDARTIEM 

Mēs ar pilnu atbildību paziņojam, ka šis izstrādājums atbilst standartiem vai standartizācijas dokumentiem EN 55014-1:2006; EN 55014-2/A1:2001; EN 61000-3-2:2006; EN 61000-3-3/A2:2005 un ir saskaņā ar direktīvām 2006/42/EG, 2006/95/EG, 2004/108/EG. TROKŠNIS/VIBRĀCIJA Saskaņā ar standartu EN 60 745 noteiktais instrumenta radītā trokšņa skaņas spiediena līmenis ir <87,4 dB(A) un skaņas jaudas līmenis ir <98,4 dB (A) (pie tipiskās izkļedes: 3 dB), un vibrācijas intensitāte ir <3,7 m/s² (strādājot rokas režīmā).

LT KOKYBĖS ATITIKTIES DEKLARACIJA 

Mes atsakingai pareiškiame, kad šis gaminyis atitinka tokius standartus ir normatyvinius dokumentus: EN 55014-1:2006; EN 55014-2/A1:2001; EN 61000-3-2:2006; EN 61000-3-3/A2:2005 pagal EEB reglamentų 2006/42/EG, 2006/95/EG, 2004/108/EG. TRIUKŠMINGUMAS/VIBRACIJA Šio prietaiso triukšmingumas buvo išmatuotas pagal EN 60 745 reikalavimus keliamo triukšmo garso slėgio lygis siekia <87,4 dB(A) ir akustinio galingumo lygis <98,4 dB(A) (standartinis nuokrypis: 3 dB), ir vibracijos pagreitis rankos plaštakos srityje tipiniu atveju yra mažesnis, kaip <3,7 m/s²

Product management
V. Nosik
SBM group GmbH
Kurfürstendamm 21
10719 Berlin, Germany



RU ЗАЯВЛЕНИЕ О СООТВЕТСТВИИ **CE**

Мы с полной ответственностью заявляем, что настоящее изделие соответствует следующим стандартам и нормативным документам: EN 55014-1:2006; EN 55014-2/A1:2001; EN 61000-3-2:2006; EN 61000-3-3/A2:2005 - согласно правилам: 2006/42/ЕЕС, 2006/95/ЕЕС, 2004/108/ЕЕС.

ШУМ И ВИБРАЦИЯ По результатам измерений в соответствии с EN60745 уровень звукового давления данного устройства составляет <87,4 дБ(А), уровень шума составляет <98,4 дБ(А), вибрация равна <3,7 м/с².

KZ СӘЙКЕСТІЛІК ЖӨНІНДЕ ӨТІНІШ **CE**

Осы бұйым келесі стандарттар мен нормативті құжаттарға сәйкестігі жөнінде толық жауапкершілікпен мәлімдейміз: EN 55014-1:2006; EN 55014-2/A1:2001; EN 61000-3-2:2006; EN 61000-3-3/A2:2005 - ережелеріне сәйкес 2006/42/ЕЕС, 2006/95/ЕЕС, 2004/108/ЕЕС.

ШУ МЕН ДІРІЛ EN60745 өлшеулер нәтижесіне сәйкес осы құрылғының дыбыс қысымының деңгейі <87,4 дБ(А) құрайды, шу деңгейі <98,4 дБ(А) құрайды, діріл <3,7 м/с² тең.

UA ЗАЯВА ПРО ВІДПОВІДНІСТЬ **CE**

Ми з повною відповідальністю заявляємо, що справжній виріб відповідає наступним стандартам і нормативним документам: EN 55014-1:2006; EN 55014-2/A1:2001; EN 61000-3-2:2006; EN 61000-3-3/A2:2005 - згідно із правилами: 2006/42/ЕЕС, 2006/95/ЕЕС, 2004/108/ЕЕС.

ШУМ І ВІБРАЦІЯ За результатами вимірів відповідно до EN60745 рівень звукового тиску даного пристрою становить <87,4 дБ(А), рівень шуму становить <98,4 дБ(А), вібрація рівна <3,7 м/с².

PL OŚWIADCZENIE ZGODNOŚCI **CE**

Vi erklærer under almindeligt ansvar, at dette produkt er i overensstemmelse med følgende normer eller normative dokumenter: EN 55014-1:2006; EN 55014-2/A1:2001; EN 61000-3-2:2006; EN 61000-3-3/A2:2005 i henhold til bestemmelserne i direktiverne 2006/42/EØF, 2006/95/EØF, 2004/108/EØF.

STØJ/VIBRATION Måles efter EN 60 745 er lydtrykniveau af dette værktøj <87,4 dB(A) og lydeffektniveau <98,4 dB(A) (standard deviation: 3 dB), og vibrationsniveauet <3,7 m/s² (hånd-arm metoden).

CZ STRVZUJÍCÍ PROHLÁŠENÍ **CE**

Potvrzujeme na odpovědnost, že tento výrobek odpovídá následujícím normám nebo normativním podkladům: EN 55014-1:2006; EN 55014-2/A1:2001; EN 61000-3-2:2006; EN 61000-3-3/A2:2005 podle ustanovení směrnice 73/23/EWG, 2006/42/EWG, 2006/95/EWG, 2004/108/EWG.

HLUČNOSTI/VIBRACÍ Měřeno podle EN 60 745 činí tlak hlukové vlny tohoto přístroje <87,4 dB(A), a dávka hlučnosti <98,4 dB(A) (standardní odchylka: 3 dB), a vibrační <3,7 m/s² (metoda ruka-paže).

CS IZJAVA O USKLAĐENOSTI **CE**

Pod punom odgovornošću izjavljujemo da je ovaj proizvod usklađen sa sledećim standardima ili standardizovanim dokumentima: EN 55014-1:2006; EN 55014-2/A1:2001; EN 61000-3-2:2006; EN 61000-3-3/A2:2005 u skladu sa odredbama smernica 2006/42/ЕЕС, 2006/95/ЕЕС, 2004/108/ЕЕС.

BUKA/VIBRACIJE Mereno u skladu sa EN 60 745, nivo pritiska zvuka ovog alata iznosi <87,4 dB(A), a jačina zvuka <98,4 dB(A) (normalno odstupanje: 3 dB), a vibracija <3,7 m/s² (mereno metodom na šaci-ruci).

HU HASONLÓSÁGI NYILATKOZAT **CE**

Teljes felelősségünk tudatában kijelentjük, hogy jelen termék a következő szabványoknak vagy kötelező hatósági előírásoknak megfelel: EN 55014-1:2006; EN 55014-2/A1:2001; EN 61000-3-2:2006; EN 61000-3-3/A2:2005 a 2006/42/EWG, 2006/95/EWG, 2004/108/EWG. előírásoknak megfelelően.

ZAJ/REZGÉS Az EN 60 745 alapján végzett mérések szerint ezen készülék hangnyomás szintje <87,4 dB(A) a hangteljesítmény szintje <98,4 dB(A) (normál eltérés: 3 dB), a kézre ható rezgésszám <3,7 m/s².

Product management
V. Nosik
SBM group GmbH
Kurfürstendamm 21
10719 Berlin, Germany



RO DECLARAȚIE DE CONFORMITATE 

Declarăm pe proprie răspundere că acest product este conform cu următoarele standarde sau documente standardizate: EN 55014-1:2006; EN 55014-2/A1:2001; EN 61000-3-2:2006; EN 61000-3-3/A2:2005 în conformitate cu regulile 2006/42/EEC, 2006/95/EEC, 2004/108/EEC.

ZGOMOT/VIBRAȚII Măsurat în conformitate cu EN 60 745 nivelul de presiune a sunetului generat de acest instrument este de <87,4 dB(A) iar nivelul de putere a sunetului <98,4 dB(A) (abaterea standard: 3 dB), iar nivelul vibrațiilor <3,7 m/s² (metoda mină - braț).

SI IZJAVA O USTREZNOSTI 

Odgovorno izjavljamo, da je ta izdelek v skladu z naslednjimi standardi ali standardnimi dokumenti: EN 55014-1:2006; EN 55014-2/A1:2001; EN 61000-3-2:2006; EN 61000-3-3/A2:2005 v skladu s predpisi navodil 2006/42/EEC, 2006/95/EEC, 2004/108/EEC.

HRUP/VIBRACIJA Izmerjeno v skladu s predpisom EN 60 745 je raven zvočnega pritiska za to orodje <87,4 dB(A) in jakosti zvoka <98,4 dB(A) (standarden odmik: 3 dB), in vibracija <3,7 m/s² (metoda «dian-roka»).

HR BOS IZJAVA O USKLAĐENOSTI 

Izjavljujemo uz punu odgovornost da je ovaj proizvod usklađen sa slijedećim normama i normativnim dokumentima: EN 55014-1:2006; EN 55014-2/A1:2001; EN 61000-3-2:2006; EN 61000-3-3/A2:2005 prema odredbama smjernica 2006/42/EWG, 2006/95/EWG, 2004/108/EWG.

BUČI/VIBRACIJAMA Mjereno prema EN 60 745, prag zvučnog tlaka ovog električnog alata iznosi <87,4 dB(A) a jakost zvuka <98,4 dB(A) (standardna devijacija: 3 dB), a vibracija <3,7 m/s² (postupkom na šaci-ruci).

GR OE ΔΗΛΩΣΗ ΣΥΜΒΑΤΟΤΗΤΑΣ 

Δηλούμε υπευθύνως ότι το προϊόν αυτό είναι κατασκευασμένο σύμφωνα με τους εξής κανονισμούς ή κατασκευαστικές συστάσεις: EN 55014-1:2006; EN 55014-2/A1:2001; EN 61000-3-2:2006; EN 61000-3-3/A2:2005 κατά τις διατάξεις των κανονισμών της Κοινής Αγοράς 2006/42/ΕΟΚ, 2006/95/ΕΟΚ, 2004/108/ΕΟΚ.

ΘΟΡΥΒΟ/ΚΡΑΔΑΣΜΟΥΣ Μετρημένη σύμφωνα με EN 60 745 η στάθμη ακουστικής πίεσης αυτού του εργαλείου ανέρχεται σε <87,4 dB(A) και η στάθμη ηχητικής ισχύος σε <98,4 dB(A) (κοινή απόκλιση: 3 αΒ), και ο κραδασμός σε <3,7 m/s² (μεθοδος χειρός/βραχίονα).

TR STANDARDIASYON BEYANI 

Yeğane sorumlu olarak, bu ürünün aşağıdaki standartlara veya standart belgelerine uygun olduğunu beyan ederiz: EN 55014-1:2006; EN 55014-2/A1:2001; EN 61000-3-2:2006; EN 61000-3-3/A2:2005 yönetmeliği hükümleri uyarınca 2006/42/EWG, 2006/95/EWG, 2004/108/EWG.

GÜRÜLTÜ/TİTREŞİM Ölçülen EN 60 745 göre ses basıncı bu makinanın seviyesi <87,4 dB(A) ve çalışma sırasındaki gürültü <98,4 dB(A) (standart sapma: 3 dB), ve titreşim <3,7 m/s² (el-kol metodu).

إعلان بشأن شهادات التطابق  **AE**

نفا نصرح و بكل مسؤولية بأن هذه الأداة تطابق المعايير و المواصفات التالية :

EN 55014-1:2006; EN 55014-2/A1:2001; EN 61000-3-2:2006; EN 61000-3-3/A2:2005

و ذلك وفقا للقواعد التالية :

2006/42/EEC, 2006/95/EEC, 2004/108/EEC.

الأهتزاز و مستوى الضجيج

على ضوء نتائج القياسات التي قد تم القيام

بها وفقا لمعيار EN60745 يقدر مستوى

الضغط الصوتي لهذه الأداة بـ 87,4 dB(A)

ديسيبل ، و مستوى الضجيج يساوي

98,4 dB(A) ديسيبل و تقدر نسبة الاهتزاز

بـ 3,7 م/متر² ثانية

Product management
V. Nosik
SBM group GmbH
Kurfürstendamm 21
10719 Berlin, Germany



DE HINWEISE ZUM UMWELTSCHUTZ

Alt-Elektrogeräte sind Wertstoffe, sie gehören daher nicht in den Hausmüll!

Wir möchten Sie daher bitten, uns mit Ihrem aktiven Beitrag bei der Ressourcenschonung und beim Umweltschutz zu unterstützen und dieses Gerät bei den-falls vorhandeneingerichteten Rücknahmestellen abzugeben.

GB ENVIRONMENTAL PROTECTION

Discarded electric appliances are recyclable and should not be discarded in the domestic waste! Please actively support us in conserving resources and protecting the environment by returning this appliance to the collection centres (if available).

FR INFORMATIONS SUR LA PROTECTION DE L'ENVIRONNEMENT

Tout appareil électrique usé est une matière recyclable et ne fait pas partie des ordures ménagères! Nous vous demandons de bien vouloir nous soutenir en contribuant activement au ménage des ressources et à la protection de l'environnement en déposant cet appareil dans sites de collecte (si existants).

ES ADVERTENCIA PARA LA PROTECCIÓN DEL MEDIO AMBIENTE

¡Los aparatos eléctricos desechables son materiales que no son parte de la basura doméstica! Por ello pedimos para que nos ayude a contribuir activamente en el ahorro de recursos y en la protección del medio ambiente entregando este aparato en los puntos de recogida existentes.

PT INDICAÇÕES PARA A PROTECÇÃO DO MEIO AMBIENTE

Aparelhos eléctricos antigos são materiais que não pertencem ao lixo doméstico! Por isso pedimos para que nos apoie, contribuindo activamente na poupança de recursos e na protecção do ambiente ao entregar este aparelho nos pontos de recolha, caso existam.

IT AVVERTENZE PER LA TUTELA DELL'AMBIENTE

Gli apparecchi elettrici vecchi sono materiali pregiati, non rientrano nei normali rifiuti domestici! Preghiamo quindi i gentili clienti di contribuire alla salvaguardia dell'ambiente e delle risorse e di consegnare il presente apparecchio ai centri di raccolta competenti, qualora siano presenti sul territorio

NL RICHTLIJNEN VOOR MILIEUBESCHERMING

Gebruikte elektronische apparaten horen niet thuis in het huisafval!

Wij vragen u daarom een bijdrage aan de bescherming van ons milieu te leveren en dit apparaat op de voorziene verzamelplaatsen af te geven.

DK ANVISNINGER OM MILJØBESKYTTELSE

Kasserede elektriske apparater indeholder materiale, der kan genbruges, og bør derfor aldrig smides væk som almindeligt affald. Når dette apparat skal kasseres, vil vi derfor opfordre Dem til at aflevere det på et egnet opsamlingssted, hvis et sådant findes, og således være med til at bevare ressourcer og beskytte miljøet.

SE ÅTERVINNING

Elektriska verktyg, tillbehör och förpackning får inte kastas i hushållssoporna (gäller endast EU-länder). Enligt direktivet 2002/96/EG som avser äldre elektrisk och elektronisk utrustning och dess tillämpning enligt nationell lagstiftning ska uttjänta elektriska verktyg sorteras separat och lämnas till miljövänlig återvinning

NO MILJØVERN

Kast aldri elektroverktøy, tilbehør og emballasje i husholdningsavfallet (kun for EU-land). I henhold til EU-direktiv 2002/96/EF om kasserte elektriske og elektroniske produkter og direktivets iverksettning i nasjonal rett, må elektroverktøy som ikke lenger skal brukes, samles separat og returneres til et miljøvennlig gjenvinningsanlegg

FI YMPÄRISTÖSUOJELU

Älä hävittää sähkötyökäluä, tarvikkeita tai pakkausta tavallisen kotitalousjätteen mukana (koskee vain EU-maita). Vanhoja sähkö- ja elektroniikkalaitteita koskevan EU-direktiivin 2002/96/ETY ja sen maaakohtaisten sovellusten mukaisesti käytetyt sähkötyökäluot on toimitettava ongelmajätteen keräyspisteeseen ja ohjattava ympäristöystävälliseen kierrätykseen

EE KESKONNAKAITSE

Ärge visake kasutuskölbmatuks muutunud elektrilisi tööriistu, lisatarvikuid ja pakendeid ära koos olmejäätmetega (üksnes EL liikmesriikidele). Vastavalt Euroopa Parlamendi ja nõukogu direktiivile 2002/96/EÜ elektri- ja elektroonikaseadmete jäätmete kohta ning direktiivi nõuete kohaldamisele liikmesriikides tuleb kasutuskölbmatuks muutunud elektrilised tööriistu koguda eraldi ja keskonnasäästikult korduvkasutatada või ringlusse võtta

LV APKĀRTĒJĀS VIDES AIZSARDZĪBA

Neizmetiet elektroiekārtas, piederumus un iesainojuma materiālus sadzīves atkritumos (tikai ES valstīm). Saskaņā ar Eiropas Direktīvu 2002/96/EG par lietotajām elektroiekārtām, elektronikas iekārtām un tās iekļaušanu valsts likumdošanā lietotās elektroiekārtas ir jāsavāc atsevišķi un jānogādā atbilstošajai pārstrādei videi draudzīgā veidā

LT APLINKOS APSAUGA

Nemeskite elektrinių įrankių, papildomos įrangos ir pakuotės į buitinių atliekų konteinerius (galioja tik ES valstybėms). Pagal ES Direktivą 2002/96/EG dėl naudotų elektrinių ir elektroninių prietaisų atliekų utiilizavimo ir pagal vietinius valstybės įstatymus atitarnavę elektriniai įrankiai turi būti surenkami atskirai ir gabenami į antrinių žaliavų tvarkymo vietas, kur jie turi būti sunaikinami ar perdirbami aplinkai nekenksmingu būdu



RU УКАЗАНИЯ ПО ЗАЩИТЕ ОКРУЖАЮЩЕЙ СРЕДЫ

Старые электроприборы подлежат вторичной переработке и поэтому не могут быть утилизированы с бытовыми отходами! Поэтому мы хотели бы попросить Вас активно поддержать нас в деле экономии ресурсов и защиты окружающей среды и сдать этот прибор в приемный пункт утилизации (если таковой имеется).

KZ ҚОРШАҒАН ОРТАНЫ ҚОРҒАУ

Sizге керек емес бұйымды, керек-жарақтарды және (немесе) қорапты қайталама қайта өңдеумен айналысатын ұйымға өткізу қажет.

UA ВКАЗІВКИ ПО ЗАХИСТУ НАВКОЛИШНЬОГО СЕРЕДОВИЩА

Старі електроприлади являють собою сукупність технічних матеріалів і тому не можуть бути утилізовані з побутовими відходами! Тому ми хотіли б попросити Вас активно підтримати нас у справі економії ресурсів і захисту навколишнього середовища і здати цей прилад у приймальний пункт утилізації (якщо такий є).

PL INFORMACJA DOTYCZAÇA OCHRONY ŚRODOWISKA

Zużyte urządzenia elektryczne są surowcami wtórnymi – nie wolno wyrzucać ich do pojemników na odpady domowe, ponieważ mogą zawierać substancje niebezpieczne dla zdrowia ludzkiego i środowiska! Prosimy o aktywną pomoc w oszczędnym gospodarowaniu zasobami naturalnymi i ochronie środowiska naturalnego przez przekazanie zużytego urządzenia do punktu składowania surowców wtórnych - zużytych urządzeń elektrycznych.

CZ POKYNY K OCHRANĚ ŽIVOTNÍHO PROSTŘEDÍ

Staré elektrické přístroje jsou recyklovatelné odpady a nepatří proto do domácího odpadu!

Chceme vás tímto požádat, abyste aktivně přispěli k podpoře ochrany přírodních zdrojů a životního prostředí, a odevzdali tento přístroj na k tomu určených sběrných místech .

CS UPUTSTVO O ZAŠTITI OKOLINE

Stari električni uređaji sastoje se od vrednih materijala i ne spadaju u kućno smeće! Stoga vas molimo da nas svojim aktivnim doprinosom podržite pri štednji resursa i zaštiti životne sredine, te da ovaj uređaj predate na mesta predviđena za sakupljanje starih električnih uređaja, ukoliko je takvo organizovano.

HU A KÖRNYEZETVÉDELEMMEL KAPCSOLATOS TUDNIVALÓK

A kiselejtezett elektromos készülékek értékes nyersanyagokat tartalmaznak, és erre figyelemmel nem tartoznak a háztartási hulladék körébe! A gyártómű minden felhasználót arra kér, hogy a maga részéről is tegyen meg mindent a költségkímélés és környezetvédelem érdekében, és a kiselejtezett készüléket adja át az erre a célra kialakított visszavételi helyen, amennyiben van ilyen a környéken.

RO INDICAȚII PENTRU PROTEȚIA MEDIULUI ÎNCONJURĂTOR

Aparatele electrice uzate sunt materiale valoroase, motiv pentru care locul lor nu este la gunoii menajeri! Din această cauză, vă rugăm să ne sprijiniți și să participați la protejarea resurselor naturale și a mediului înconjurător, prin predarea acestui aparat la centrele de preluare a acestora, în cazul în care ele există.

SI NAPOTKI ZA ZAŠČITO OKOLJA

Stare električne naprave so material, ki ne spada v gospodinjске odpadke. Prosimo vas, da nam aktivno pripomorete pri ohranjanju naravnih virov in zaščiti okolja, zato neuporabno električno napravo odstranite na predvidenih, v te namene urejenih odvzemnih mestih.

HR/BOS UPUTE O ZAŠTITI OKOLIŠAI

Stari električni uređaji sastoje se od vrijednih materijala te stoga ne spadaju u kućno smeće! Stoga vas molimo da nas svojim aktivnim doprinosom podržite pri štednji resursa i zaštiti okoliša, te da ovaj uređaj predate na mjesta predviđena za sakupljanje starih električnih uređaja, ukoliko je takvo organizirao.

GR ΥΠΟΔΕΙΞΕΙΣ ΓΙΑ ΤΗΝ ΠΡΟΣΤΑΣΙΑ ΤΟΥ ΠΕΡΙΒΑΛΛΟΝΤΟΣ

Οι παλιές ηλεκτρικές συσκευές είναι πολύτιμα υλικά και συνεπώς δεν έχουν θέση στα οικιακά απορρίμματα! Θα θέλαμε λοιπόν να σας παρακαλέσουμε να μας υποστηρίξετε συμβάλλοντας ενεργά στην προστασία των πρώτων υλών και του περιβάλλοντος παραδίδοντας τη συσκευή αυτή στις υπηρεσίες ανακύκλωσης - εφόσον υπάρχουν.

TR ÇEVRE KORUMA BİLGİLERİ

Eski elektrikli cihazlar dönüştürülebilir malzeme olup ev çöprüne atılmamalı! Doğal kaynakların ve çevrenin korunmasına etkin biçimde katkıda bulunmak üzere cihazı lütfen toplama merkezlerine (varsa) iade edin.

حماية البيئة AE

الأجزاء الغير ضرورية لكم . أو أجزاء التغليف . يرجى تسليمها للجهات التي تقوم باستخدامها مرة ثانية .





- | | |
|---|---|
| DE Änderungen vorbehalten | RU Возможны изменения |
| GB Subject to change | KZ Өзгертуге құқымен |
| FR Sous réserve de modifications | UA Можливі зміни |
| ES Reservado el derecho de modificaciones técnicas | PL Zastrzega się prawo dokonywania zmian |
| PT Reservado o direito a modificações | CZ Změny vyhrazeny |
| IT Con riserva di modifiche | CS Sa pravom na izmene |
| NL Wijzigingen voorbehouden | HU Változtatás jogát fenntartjuk |
| DK Ret til ændringer forbeholdes | RO Cu dreptul la modificări |
| SE Ändringar förbehålles | SI Pridržujemo si pravico do sprememb |
| NO Rett till endringer forbeholdes | HR BOS S pravom na izmjene |
| FI Pidätämme oikeuden muutoksiin | GR ηρούμε το δικαίωμα αλλαγών |
| EE Säilib õigus muudatustele | TR Değişik yapmak hakkı saklıdır |
| LV Ar tiesībām veikt izmaiņas | AE مع التمتع بحق تعديل البيانات |
| LT Galimi pakeitimai | |



SBM
Storm Branded Machines
group

SBM group GmbH
Kurfürstendamm 21
10719 Berlin, Germany

www.sbm-group.com