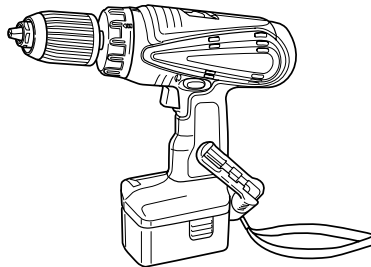


# HITACHI

**Cordless Driver Drill**  
**Akku-Bohrschrauber**  
**Ηλεκτρονικό κρονστικό Δράπανο**  
**Wiertarko-wkrętaraka akumulatorowa**  
**Akkus fúró-csavarezó**  
**Akku vrtací šroubovák**  
**Akülü Matkap / Vidalama**  
**Акумуляторный шурупoверт**

Variable speed

**DS 9DVB2 • DS 12DVB2**  
**DS 14DVB2 • DS 18DVB2**

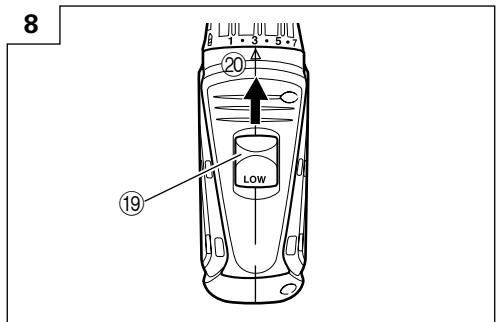
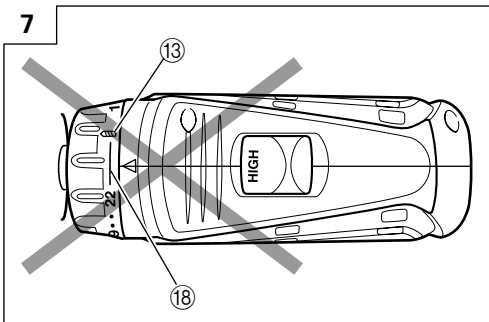
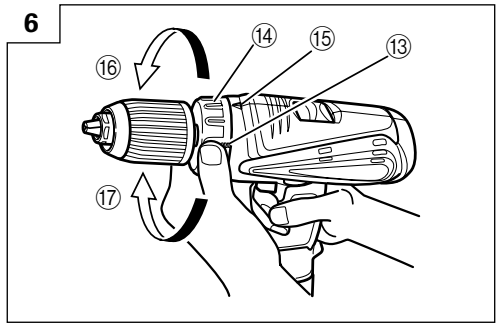
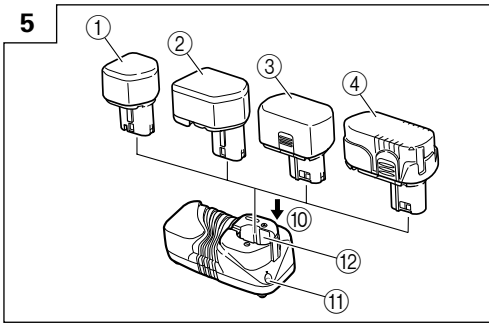
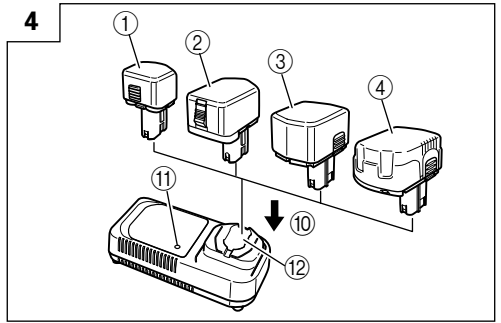
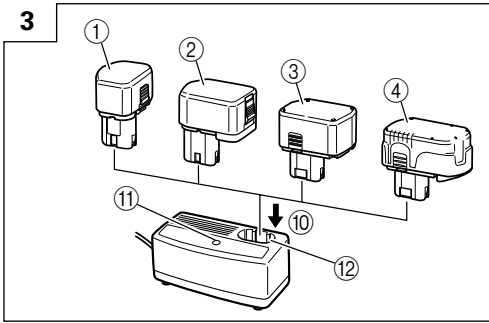
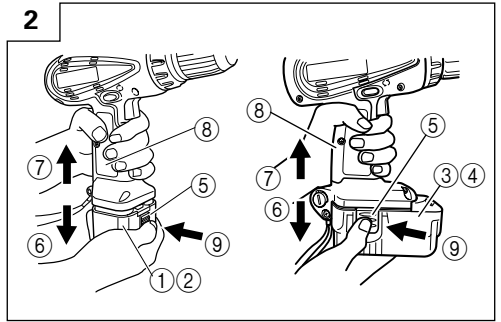
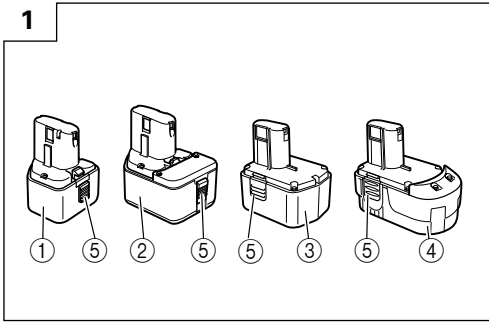


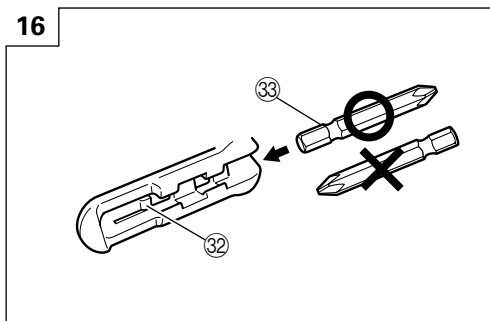
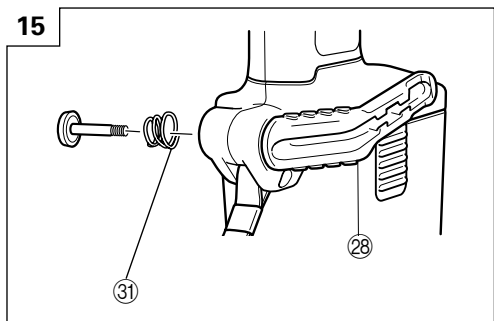
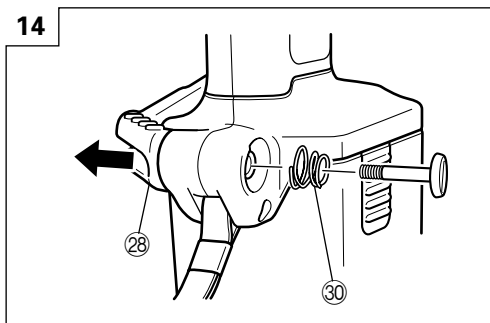
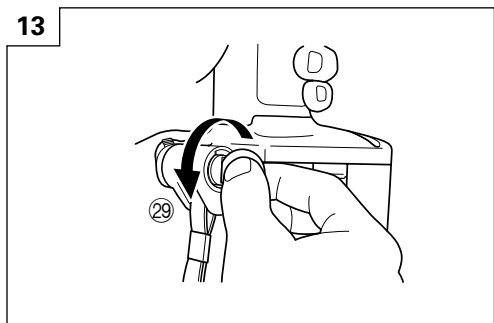
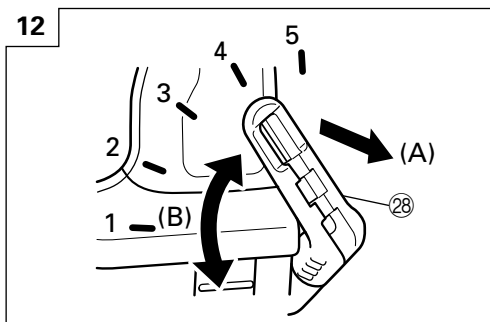
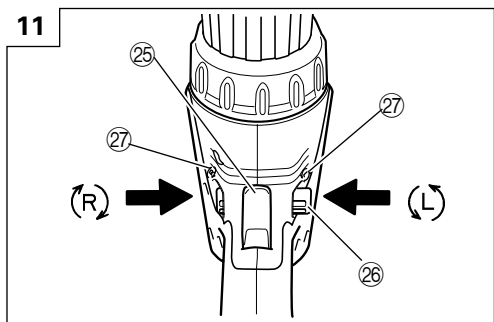
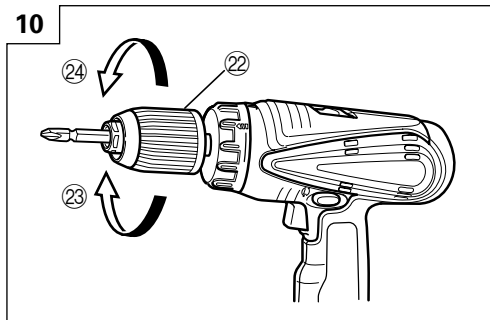
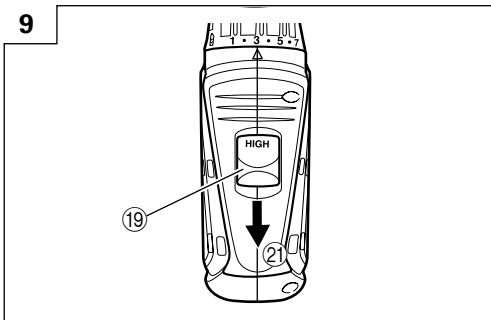
DS14DVB2

Read through carefully and understand these instructions before use.  
Diese Anleitung vor Benutzung des Werkzeugs sorgfältig durchlesen und verstehen.  
Διαβάστε προσεκτικά και κατανοήστε αυτές τις οδηγίες πριν τη χρήση.  
Przed użytkowaniem należy dokładnie przeczytać niniejszą instrukcję i zrozumieć jej treść.  
Használat előtt olvassa el figyelmesen a használati utasítást.  
Pred použitím si pečlivo prečtete tento návod a uistíte se, že mu dobre rozumíte.  
Aleti kullanmadan önce bu kılavuzu iyice okuyun ve talimatları anlayın.  
Внимательно прочтите данную инструкцию по эксплуатации прежде чем пользоваться инструментом.

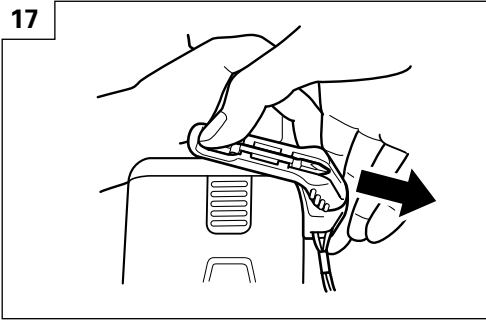
Handling instructions  
Bedienungsanleitung  
Οδηγίες χειρισμού  
Instrukcja obsługi  
Kezelési utasítás  
Návod k obsluze  
Kullanım talimatları  
Инструкция по эксплуатации

**Hitachi Koki**

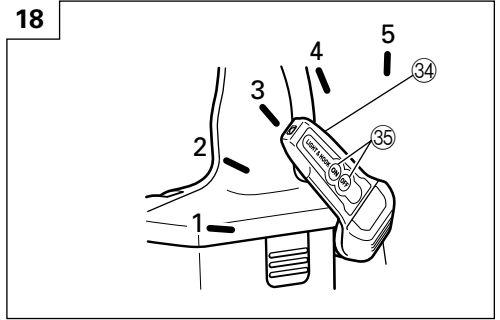




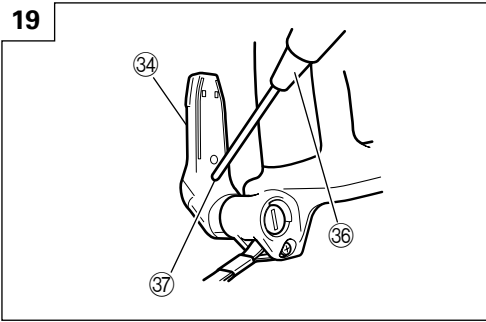
17



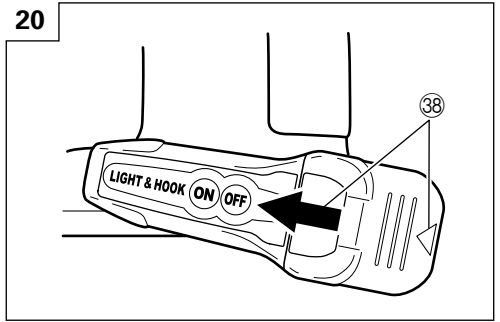
18



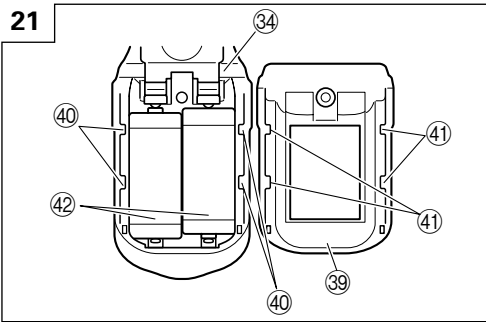
19



20







21



|   | English                                      | Deutsch                                       | Ελληνικά  | Polski                                   |
|---|--|---|---|--|
| ① | 9.6 V Rechargeable battery (For DS9DVB2)     | 9,6 V aufladbare Batterie (Für DS9DVB2)       | 9,6V Επαναφορτιζόμενη μπαταρία (Για DS9DVB2)          | Akumulator 9,6 V (do DS9DVB2)            |
| ② | 12 V Rechargeable battery (For DS12DVB2)     | 12 V aufladbare Batterie (Für DS12DVB2)       | 12V Επαναφορτιζόμενη μπαταρία (Για DS12DVB2)          | Akumulator 12 V (do DS12DVB2)            |
| ③ | 14.4 V Rechargeable battery (For DS14DVB2)   | 14,4 V aufladbare Batterie (Für DS14DVB2)     | 14,4V Επαναφορτιζόμενη μπαταρία (Για DS14DVB2)        | Akumulator 14,4 V (do DS14DVB2)          |
| ④ | 18 V Rechargeable battery (For DS18DVB2)     | 18 V aufladbare Batterie (Für DS18DVB2)       | 18V Επαναφορτιζόμενη μπαταρία (Για DS18DVB2)          | Akumulator 18 V (do DS18DVB2)            |
| ⑤ | Latch  | Verriegelung                                  | Μάνδαλο   | Zapadka                                  |
| ⑥ | Pull out                                     | Herausziehen                                  | Τραβήξτε έξω  | Wyciągnij                                |
| ⑦ | Insert                                       | Einsetzen                                     | Εισχωρήστε  | Włóż/wprowadź                            |
| ⑧ | Handle                                       | Handgriff                                     | Χερούλι   | Rączka                                   |
| ⑨ | Push   | Drücken                                       | Σπρώξτε   | Naciśnij                                 |
| ⑩ | Insert                                       | Einsetzen                                     | Εισχωρήστε  | Włóż/wprowadź                            |
| ⑪ | Pilot lamp                                   | Kontrollampe                                  | Δοκιμαστική λάμπα                                     | Lampka kontrolna                         |
| ⑫ | Hole for connecting the rechargeable battery | Anschlußloch für Ladebatterir                 | Τρύπα για την σύνδεση της επαναφορτιζόμενης μπαταρίας | Otwór wsuwowy akumulatora                |
| ⑬ | Drill mark                                   | Bohrer-Zeichen                                | Σημάδι τρυπανιού                                      | Symbol wiercenia                         |
| ⑭ | Cap  | Kappe   | Κάλυμμα   | Pierścień regulacyjny                    |
| ⑮ | Triangle mark                                | Dreiecksmarkierung                            | Σημάδι τριγώνου                                       | Trójkątny symbol                         |
| ⑯ | Weak   | Schwach                                       | Αδύνατο   | Mały                                     |
| ⑰ | Strong                                       | Stark   | Δυνατό  | Duży                                     |
| ⑱ | White line                                   | Weiße Linie                                   | Άσπρη γραμμή  | Biała kreska                             |
| ⑲ | Shift knob                                   | Schaltknopf                                   | Κουμπί αλλαγής  | Zmieniacz                                |
| ⑳ | Low speed                                    | Kleine Geschwindigkeit                        | Χαμηλή ταχύτητα                                       | Mała prędkość/niskie obroty              |
| ㉑ | High speed                                   | Große Geschwindigkeit                         | Υψηλή ταχύτητα  | Duża prędkość/wysokie obroty             |
| ㉒ | Sleeve                                       | Manschette                                    | Περιβλήμα   | Tuleja                                   |
| ㉓ | Tighten                                      | Anziehen                                      | Σφίξτε  | Zaciśnij                                 |
| ㉔ | Loosen                                       | Lösen   | Χαλαρώστε   | Złuzuj/zwolnij                           |
| ㉕ | Trigger switch                               | Trigger                                       | Σκανδάλη διακόπτης                                    | Spust                                    |
| ㉖ | Selector button                              | Wählhebel                                     | Κουμπί επιλογέα                                       | Przełącznik kierunku obrotów             |
| ㉗ | (R) and (L) marks                            | (R) und (L) Zeichen                           | (R) και (L) σημάδια                                   | Symbole (L) i (R)                        |
| ㉘ | Hook   | Haken   | Γάντζος   | Hak                                      |
| ㉙ | Loosen                                       | Lösen   | Χαλαρώστε   | Złuzuj/zwolnij                           |
| ㉚ | Spring                                       | Feder   | Ελατήριο  | Sprężyna                                 |
| ㉛ | Larger diameter faces away                   | Der große Durchmesser weist zur anderen Seite | Η μεγαλύτερη διάμετρος βλέπει προς άλλη κατεύθυνση    | Większa średnica jest odwrócona          |
| ㉜ | Protruded section                            | Hervorstehender Abschnitt                     | Προεξέχων τμήμα                                       | Wystający odcinek                        |
| ㉝ | Groove                                       | Nut   | Αυλάκωση  | Rowek                                    |
| ㉞ | Hook with light                              | Haken mit Beleuchtung                         | Γάντζος με φως  | Hak ze światłem                          |
| ㉟ | Switch                                       | Schalter                                      | Διακόπτης   | Przełącznik (włącznik/ wyłącznik)        |
| ㊱ | Phillips-head screwdriver                    | Kreuzschlitzschraubenzieher                   | Κατσαβίδι κεφαλής Phillips                            | Wkrętak Philipsa/z gniazdkiem krzyżkowym |
| ㊲ | Screw  | Schraube                                      | Βίδα  | Śruba/wkręt                              |
| ㊳ | Arrow  | Pfeil   | Βέλος   | Strzałka                                 |
| ㊴ | Hook cover                                   | Hakenabdeckung                                | Κάλυμμα αγκίστρου                                     | Pokrywa haka                             |
| ㊵ | Indentation                                  | Einkerbung                                    | Αυλάκωση  | Nacięcie                                 |
| ㊶ | Protuberance                                 | Vorsprung                                     | Προεξοχή  | Wypukłość                                |
| ㊷ | AAAA batteries                               | Batterien der Größe AAAA                      | AAAA μπαταρίες  | Baterie AAAA                             |

|   | Magyar  | Čeština                         | Türkçe   | Русский  |
|---|---|---------------------------------|--|--|
| ① | 9,6 V-os tölthető akkumulátor (DS9DVB2-hez)     | 9,6V Akumulátor (Pro DS9DVB2)   | 9,6 V Şarj edilebilir batarya (DS9DVB2 için)   | 9,6 В аккумуляторная батарея (для DS9DVB2)       |
| ② | 12 V-os tölthető akkumulátor (DS12DVB2-hez)     | 12V Akumulátor (Pro DS12DVB2)   | 12 V Şarj edilebilir batarya (DS12DVB2 için)   | 12 В аккумуляторная батарея (для DS12DVB2)       |
| ③ | 14,4 V-os tölthető akkumulátor (DS14DVB2-hez)   | 14,4V Akumulátor (Pro DS14DVB2) | 14,4 V Şarj edilebilir batarya (DS14DVB2 için) | 14,4 В аккумуляторная батарея (для DS14DVB2)     |
| ④ | 18 V-os tölthető akkumulátor (DS18DVB2-hez)     | 18V Akumulátor (Pro DS18DVB2)   | 18 V Şarj edilebilir batarya (DS18DVB2 için)   | 18 В аккумуляторная батарея (для DS18DVB2)       |
| ⑤ | Retesz  | Zámek                           | Mandal   | Фиксатор   |
| ⑥ | Kihúzni   | Zatáhnout                       | Çekin  | Вытащить   |
| ⑦ | Bedugni   | Zasunout                        | Yerleřtirin                                    | Вставить   |
| ⑧ | Markolat  | Držadlo                         | Kol  | Рукоятка   |
| ⑨ | Benyomni  | Stisknout                       | İtin   | Нажать   |
| ⑩ | Bedugni   | Zasunout                        | Yerleřtirin                                    | Вставить   |
| ⑪ | Jelzőlámpa                                      | Indikátor                       | Kilavuz lamba                                  | Контрольная лампа                                |
| ⑫ | Nylás a tölthető akkumulátor csatlakoztatásához | Otvor pro zasunutí akumulátoru  | Şarj edilebilir bataryanın takılacağı delik    | Отверстие для подключения аккумуляторной батареи |
| ⑬ | Fúró jel  | Značka vrtání                   | Matkap işareti                                 | Фабричное клеймо                                 |
| ⑭ | Fedél   | Kryt                            | Kapak  | Головка  |
| ⑮ | Háromszög alakú jel                             | Trojúhelníková značka           | Üçgen işareti                                  | Треугольная метка                                |
| ⑯ | Gyenge  | Slabě                           | Zayıf  | Низкие обороты                                   |
| ⑰ | Erős  | Silně                           | Güçlü  | Высокие обороты                                  |
| ⑱ | Fehér vonal                                     | Bílá čára                       | Beyaz çizgi                                    | Белая линия                                      |
| ⑲ | Váltógomb                                       | Přepínač                        | Kaydırılan düğme                               | Кнопка переключения                              |
| ⑳ | Alacsony fordulatszám                           | Nizké otáčky                    | Düşük hız                                      | Низкая скорость                                  |
| ㉑ | Magas fordulatszám                              | Vysoké otáčky                   | Yüksek hız                                     | Высокая скорость                                 |
| ㉒ | Karmantyú                                       | Objímka                         | Bilezik  | Обод   |
| ㉓ | Meghúzás  | Utáhnout                        | Sıkın  | Затянуть   |
| ㉔ | Kilazítás                                       | Povolit                         | Gevşetin                                       | Ослабить   |
| ㉕ | Kapcsoló ravas                                  | Tlačítkový spínač               | Şalter tetiđi                                  | Пусковой переключатель                           |
| ㉖ | Választógomb                                    | Volba směru                     | Seçim düğmesi                                  | Селекторная кнопка                               |
| ㉗ | (R) (Jobbra) és (L) (Balra) jelek               | Značka pro (R) a (L) pohyb      | (R) ve (L) işaretleri                          | Метки (R) и (L)                                  |
| ㉘ | Kampó   | Páčka                           | Askı   | Крючок   |
| ㉙ | Meglazítani                                     | Povolit                         | Gevşetin                                       | Ослабить   |
| ㉚ | Rúgó  | Pružina                         | Yay  | Пружина  |
| ㉛ | A nagyobb átmérő az ellenkező irány felé néz    | Větší průměr směruje ven        | Büyük olan çap uzađa bakar                     | Больший диаметр поворачивается в другую сторону  |
| ㉜ | Kiálló rész                                     | Vystouplá část                  | Çıkıntılı kısım                                | Выступающая часть                                |
| ㉝ | Vájt  | Drážka                          | Yiv  | Канавка  |
| ㉞ | Kampó, lámpával                                 | Páčka a světlo                  | Işıklı askı                                    | Крючок с подсветкой                              |
| ㉟ | Kapcsoló  | Spínač                          | Şalter   | Выключатель                                      |
| ㊱ | Keresztféjes (Phillips-) csavarhúzó             | Křížový šroubovák               | Yıldız başlı tornavida                         | Отвертка с крестообразной головкой               |
| ㊲ | Csavar  | Šroub                           | Vida   | Винт   |
| ㊳ | Nyl   | Šípka                           | Ok   | Стрелка  |
| ㊴ | A kampó fedele                                  | Kryt páčky                      | Askı kapađı                                    | Крышка крючка                                    |
| ㊵ | Bemélyedés                                      | Prohlubeň                       | Girinti  | Углубление                                       |
| ㊶ | Kidudorodás                                     | Výstupek                        | Çıkıntı  | Выступ   |
| ㊷ | AAAA méretű szárazelemek                        | AAAA baterie                    | AAAA piller                                    | Аккумуляторные батареи AAAA                      |

|  | <b>Symbols</b><br><b>⚠ WARNING</b><br>The following show symbols used for the machine. Be sure that you understand their meaning before use.   | <b>Symbole</b><br><b>⚠ WARNUNG</b><br>Die folgenden Symbole werden für diese Maschine verwendet. Achten Sie darauf, diese vor der Verwendung zu verstehen.   | <b>Σύμβολα</b><br><b>⚠ ΠΡΟΣΟΧΗ</b><br>Τα παρακάτω δείχνουν τα σύμβολα που χρησιμοποιούνται στο μηχάνημα. Βεβαιωθείτε ότι κατανοείτε τη σημασία τους πριν τη χρήση.   | <b>Symbole</b><br><b>⚠ OSTRZEŻENIE</b><br>Następujące oznaczenia to symbole używane w instrukcji obsługi maszyny. Upewnij się, że rozumiesz  |
|--|--|--|--|--|
|    | <b>Read all safety warnings and all instructions.</b><br>Failure to follow the warnings and instructions may result in electric shock, fire and/or serious injury.   | <b>Lesen Sie sämtliche Sicherheitshinweise und Anweisungen durch.</b><br>Wenn die Warnungen und Anweisungen nicht befolgt werden, kann es zu Stromschlag, Brand und/oder ernsthaften Verletzungen kommen.  | <b>Διαβάστε όλες τις προειδοποιήσεις ασφαλείας και όλες τις οδηγίες.</b><br>Η μη τήρηση των προειδοποιήσεων και οδηγιών μπορεί να προκαλέσει ηλεκτροπληξία, πυρκαγιά και/ή σοβαρό τραυματισμό.   | <b>Należy dokładnie zapoznać się ze wszystkimi ostrzeżeniami i wskazówkami bezpieczeństwa.</b><br>Nieprzestrzeganie ostrzeżeń oraz wskazówek bezpieczeństwa może spowodować porażenie prądem elektrycznym, pożar i/lub odniesienie poważnych obrażeń.  |
|    | Only for EU countries<br>Do not dispose of electric tools together with household waste material!<br>In observance of European Directive 2002/96/EC on waste electrical and electronic equipment and its implementation in accordance with national law, electric tools that have reached the end of their life must be collected separately and returned to an environmentally compatible recycling facility. | Nur für EU-Länder<br>Werfen Sie Elektrowerkzeuge nicht in den Hausmüll!!<br>Gemäss Europäischer Richtlinie 2002/96/EG über Elektro- und Elektronik-Altgeräte und Umsetzung in nationales Recht müssen verbrauchte Elektrowerkzeuge getrennt gesammelt und einer umweltgerechten Wiederverwertung zugeführt werden.   | Μόνο για τις χώρες της ΕΕ<br>Μην πετάτε τα ηλεκτρικά εργαλεία στον κάδο οικιακών απορριμμάτων!<br>Σύμφωνα με την ευρωπαϊκή οδηγία 2002/96/ΕΚ περί ηλεκτρικών και ηλεκτρονικών συσκευών και την ενσωμάτωσή της στο εθνικό δίκαιο, τα ηλεκτρικά εργαλεία πρέπει να συλλέγονται ξεχωριστά και να επιστρέφονται για ανακύκλωση με τρόπο φιλικό προς το περιβάλλον.               | Dotyczy tylko państw UE<br>Nie wyrzucaj elektronarzędzi wraz z odpadami z gospodarstwa domowego!<br>Zgodnie z Europejską Dyrektywą 2002/96/WE w sprawie zużytego sprzętu elektrotechnicznego i elektronicznego oraz dostosowaniem jej do prawa krajowego, zużyte elektronarzędzia należy posegregować i zutylizować w sposób przyjazny dla środowiska. |
|  | <b>Jelölések</b><br><b>⚠ FIGYELEM</b><br>Az alábbiakban a géphez alkalmazott jelölések vannak felsorolva. A géphasználat előtt feltétlenül ismerje meg ezeket a jelöléseket.   | <b>Symbole</b><br><b>⚠ UPOZORNĚNÍ</b><br>Následující text obsahuje symboly, které jsou použity na zařízení. Ujistěte se, že rozumíte jejich obsahu před tím, než začnete zařízení používat.  | <b>Simgeler</b><br><b>⚠ ΔΙΚΚΑΤ</b><br>Aşağıda, bu alet için kullanılan simgeler gösterilmiştir. Aleti kullanmadan önce bu simgelerin ne anlama geldiğini anladığınızdan emin olun.   | <b>Символы</b><br><b>⚠ ПРЕДУПРЕЖДЕНИЕ</b><br>Ниже приведены символы, используемые для машины. Перед началом работы обязательно убедитесь в том, что Вы понимаете их значение.  |
|  | <b>Olvasson el minden biztonsági figyelmeztetést és minden utasítást.</b><br>A figyelmeztetések és utasítások be nem tartása áramütést, tüzet és/vagy súlyos sérülést eredményezhet.   | <b>Přečtete si všechna varování týkající se bezpečnosti a všechny pokyny.</b><br>Nedodržení těchto varování a pokynů může mít za následek elektrický šok, požár a/nebo vážné zranění.  | <b>Tüm güvenlik uyarılarını ve tüm talimatları okuyun.</b><br>Uyarılar ve talimatlara uyulmaması elektrik çarpmasına, yangına ve/veya ciddi yaralanmaya neden olabilir.  | <b>Прочтите все правила безопасности и инструкции.</b><br>Не выполнение правил и инструкций может привести к поражению электрическим током, пожару и/или серьезной травме.   |
|  | Csak EU-országok számára<br>Az elektromos kéziszerszámokat ne dobja a háztartási szeméttel!<br>A használt villamos és elektronikai készülékekről szóló 2002/96/EK irányelv és annak a nemzeti jogba való átültetése szerint az elhasznált elektromos kéziszerszámokat külön kell gyűjteni, és környezetbarát módon újra kell hasznosítani.   | Jen pro státy EU<br>Elektrické nářadí nevyhazujte do komunálního odpadu!<br>Podle evropské směrnice 2002/96/EG o nakládání s použitými elektrickými a elektronickými zařízeními a odpovídajících ustanovení právních předpisů jednotlivých zemí se použité elektrické nářadí musí sbírat odděleně od ostatního odpadu a podobit ekologicky šetrnému recyklování. | Sadece AB ülkeleri için<br>Elektrikli el aletlerini evdeki çöp kutusuna atmayınız!<br>Kullanılmış elektrikli aletleri, elektrik ve elektronikleri eski cihazlar hakkındaki 2002/96/EC Avrupa yönetimine göre ve bu yönetimin ulusal hukuk kullarına göre uyarlanarak, ayrı olarak toplanmalı ve çevre şartlarına uygun bir şekilde tekrar değerlendirilmeye gönderilmelidir. | Только для стран ЕС<br>Не выкидывайте электроприборы вместе с обычным мусором!<br>В соответствии с европейской директивой 2002/96/EG об утилизации старых электрических и электронных приборов и в соответствии с местными законами электроприборы, вышедшие в эксплуатации, должны утилизироваться отдельно безопасным для окружающей среды способом. |

## GENERAL POWER TOOL SAFETY WARNINGS

### WARNING

Read all safety warnings and all instructions.

Failure to follow the warnings and instructions may result in electric shock, fire and/or serious injury.

Save all warnings and instructions for future reference.

The term "power tool" in the warnings refers to your mains-operated (corded) power tool or battery-operated (cordless) power tool.

#### 1) Work area safety

- a) **Keep work area clean and well lit.**

*Cluttered or dark areas invite accidents.*

- b) **Do not operate power tools in explosive atmospheres, such as in the presence of flammable liquids, gases or dust.**

*Power tools create sparks which may ignite the dust or fumes.*

- c) **Keep children and bystanders away while operating a power tool.**

*Distractions can cause you to lose control.*

#### 2) Electrical safety

- a) **Power tool plugs must match the outlet.**

**Never modify the plug in any way.**

**Do not use any adapter plugs with earthed (grounded) power tools.**

*Unmodified plugs and matching outlets will reduce risk of electric shock.*

- b) **Avoid body contact with earthed or grounded surfaces, such as pipes, radiators, ranges and refrigerators.**

*There is an increased risk of electric shock if your body is earthed or grounded.*

- c) **Do not expose power tools to rain or wet conditions.**

*Water entering a power tool will increase the risk of electric shock.*

- d) **Do not abuse the cord. Never use the cord for carrying, pulling or unplugging the power tool. Keep cord away from heat, oil, sharp edges or moving parts.**

*Damaged or entangled cords increase the risk of electric shock.*

- e) **When operating a power tool outdoors, use an extension cord suitable for outdoor use.**

*Use of a cord suitable for outdoor use reduces the risk of electric shock.*

- f) **If operating a power tool in a damp location is unavoidable, use a residual current device (RCD) protected supply.**

*Use of an RCD reduces the risk of electric shock.*

#### 3) Personal safety

- a) **Stay alert, watch what you are doing and use common sense when operating a power tool. Do not use a power tool while you are tired or under the influence of drugs, alcohol or medication.**

*A moment of inattention while operating power tools may result in serious personal injury.*

- b) **Use personal protective equipment. Always wear eye protection.**

*Protective equipment such as dust mask, non-skid safety shoes, hard hat, or hearing protection used for appropriate conditions will reduce personal injuries.*

- c) **Prevent unintentional starting. Ensure the switch is in the off-position before connecting to power source and/or battery pack, picking up or carrying the tool.**

*Carrying power tools with your finger on the switch or energising power tools that have the switch on invites accidents.*

- d) **Remove any adjusting key or wrench before turning the power tool on.**

*A wrench or a key left attached to a rotating part of the power tool may result in personal injury.*

- e) **Do not overreach. Keep proper footing and balance at all times.**

*This enables better control of the power tool in unexpected situations.*

- f) **Dress properly. Do not wear loose clothing or jewellery. Keep your hair, clothing and gloves away from moving parts.**

*Loose clothes, jewellery or long hair can be caught in moving parts.*

- g) **If devices are provided for the connection of dust extraction and collection facilities, ensure these are connected and properly used.**

*Use of dust collection can reduce dust related hazards.*

#### 4) Power tool use and care

- a) **Do not force the power tool. Use the correct power tool for your application.**

*The correct power tool will do the job better and safer at the rate for which it was designed.*

- b) **Do not use the power tool if the switch does not turn it on and off.**

*Any power tool that cannot be controlled with the switch is dangerous and must be repaired.*

- c) **Disconnect the plug from the power source and/or the battery pack from the power tool before making any adjustments, changing accessories, or storing power tools.**

*Such preventive safety measures reduce the risk of starting the power tool accidentally.*

- d) **Store idle power tools out of the reach of children and do not allow persons unfamiliar with the power tool or these instructions to operate the power tool.**

*Power tools are dangerous in the hands of untrained users.*

- e) **Maintain power tools. Check for misalignment or binding of moving parts, breakage of parts and any other condition that may affect the power tools operation.**

**If damaged, have the power tool repaired before use.**

*Many accidents are caused by poorly maintained power tools.*

- f) **Keep cutting tools sharp and clean.**

*Properly maintained cutting tools with sharp cutting edges are less likely to bind and are easier to control.*

- g) **Use the power tool, accessories and tool bits etc. in accordance with these instructions, taking into account the working conditions and the work to be performed.**

*Use of the power tool for operations different from those intended could result in a hazardous situation.*



## 5) Battery tool use and care

- a) **Recharge only with the charger specified by the manufacturer.**

*A charger that is suitable for one type of battery pack may create a risk of fire when used with another battery pack.*

- b) **Use power tools only with specifically designated battery packs.**

*Use of any other battery packs may create a risk of injury and fire.*

- c) **When battery pack is not in use, keep it away from other metal objects like paper clips, coins, keys, nails, screws, or other small metal objects that can make a connection from one terminal to another.**

*Shorting the battery terminals together may cause burns or a fire.*

- d) **Under abusive conditions, liquid may be ejected from the battery; avoid contact. If contact accidentally occurs, flush with water. If liquid contacts eyes, additionally seek medical help.**

*Liquid ejected from the battery may cause irritation or burns.*

## 6) Service

- a) **Have your power tool serviced by a qualified repair person using only identical replacement parts.**

*This will ensure that the safety of the power tool is maintained.*

## PRECAUTION

**Keep children and infirm persons away.**

**When not in use, tools should be stored out of reach of children and infirm persons.**

## PRECAUTIONS FOR CORDLESS DRIVER DRILL

- Always charge the battery at a temperature of 10 – 40°C. A temperature of less than 10°C will result in over charging which is dangerous. The battery cannot be charged at a temperature higher than 40°C.  
The most suitable temperature for charging is that of 20 – 25°C.
- When one charging is completed, leave the charger for about 15 minutes before the next charging of battery.  
Do not charge more than two batteries consecutively.
- Do not allow foreign matter to enter the hole for connecting the rechargeable battery.
- Never disassemble the rechargeable battery and charger.
- Never short-circuit the rechargeable battery. Short-circuiting the battery will cause a great electric current and overheat. It results in burn or damage to the battery.
- Do not dispose of the battery in fire.  
If the battery is burnt, it may explode.
- When drilling in wall, floor or ceiling, check for buried electric power cord, etc.
- Bring the battery to the shop from which it was purchased as soon as the post-charging battery life becomes too short for practical use. Do not dispose of the exhausted battery.
- Using an exhausted battery will damage the charger.
- Do not insert object into the air ventilation slots of the charger.  
Inserting metal objects or inflammables into the charger air ventilation slots will result in electrical shock hazard or damaged charger.
- When mounting a bit into the keyless chuck, tighten the sleeve adequately. If the sleeve is not tight, the bit may slip or fall out, causing injury.

## SPECIFICATIONS

### POWER TOOL

| Model                    |          | DS9DVB2   | DS12DVB2   |
|--------------------------|----------|---|--|
| No-load speed (Low/High) |          | 0 – 300 / 0 – 1100min <sup>-1</sup>   | 0 – 350 / 0 – 1300min <sup>-1</sup>  |
| Capacity                 | Drilling | Wood (Thickness 18mm)   | 21 mm  |
|                          |          | Metal (Thickness 1.6mm)   | Steel: 10 mm,<br>Aluminum: 10 mm   |
|                          | Driving  | Machine screw   | 6 mm   |
|                          |          | Wood screw  | 5.5 mm (diameter) × 63 mm (length)<br>(Requires a pilot hole)  |
| Rechargeable battery     |          | EB914S: Ni-Cd 9.6 V (1.4 Ah 8 cells)<br>EB914: Ni-Cd 9.6 V (1.4 Ah 8 cells)<br>EB9B: Ni-Cd 9.6 V (2.0 Ah 8 cells)<br>EB9H: Ni-MH 9.6 V (2.2 Ah 8 cells)<br>EB926H: Ni-MH 9.6 V (2.6 Ah 8 cells)<br>EB930H: Ni-MH 9.6 V (3.0 Ah 8 cells) | EB1214S: Ni-Cd 12 V (1.4 Ah 10 cells)<br>EB1214L: Ni-Cd 12 V (1.4 Ah 10 cells)<br>EB1220BL: Ni-Cd 12 V (2.0 Ah 10 cells)<br>EB1222HL: Ni-MH 12 V (2.2 Ah 10 cells)<br>EB1226HL: Ni-MH 12 V (2.6 Ah 10 cells)<br>EB1230HL: Ni-MH 12 V (3.0 Ah 10 cells) |
| Weight                   |          | 1.7 kg  | 1.9 kg   |

| Model                    |          | DS14DVB2   | DS18DVB2  |   |
|--------------------------|----------|--|---|---|
| No-load speed (Low/High) |          | 0 – 350 / 0 – 1200min <sup>-1</sup>  | 0 – 400 / 0 – 1400min <sup>-1</sup>   |   |
| Capacity                 | Drilling | Wood (Thickness 18mm)  | 36 mm   | 38 mm   |
|                          |          | Metal (Thickness 1.6mm)  | Steel: 13 mm,<br>Aluminum: 13 mm  | Steel: 13 mm,<br>Aluminum: 13 mm                            |
|                          | Driving  | Machine screw  | 6 mm  | 6 mm  |
|                          |          | Wood screw   | 8 mm (diameter) × 50 mm (length)<br>(Requires a pilot hole)   | 8 mm (diameter) × 75 mm (length)<br>(Requires a pilot hole) |
| Rechargeable battery     |          | EB1414S: Ni-Cd 14.4 V (1.4 Ah 12 cells)<br>EB1414: Ni-Cd 14.4 V (1.4 Ah 12 cells)<br>EB14B: Ni-Cd 14.4 V (2.0 Ah 12 cells)<br>EB1426H: Ni-MH 14.4 V (2.6 Ah 12 cells)<br>EB1430H: Ni-MH 14.4 V (3.0 Ah 12 cells) | EB1814SL: Ni-Cd 18 V (1.4 Ah 15 cells)<br>EB1820: Ni-Cd 18 V (2.0 Ah 15 cells)<br>EB1820L: Ni-Cd 18 V (2.0 Ah 15 cells)<br>EB1826HL: Ni-MH 18 V (2.6 Ah 15 cells)<br>EB1830HL: Ni-MH 18 V (3.0 Ah 15 cells) |   |
| Weight                   |          | 2.1 kg   | 2.4 kg  |   |

## CHARGER

| Model            | UC9SD/UC12SD/UC14SD /UC18SD | UC14YFA/UC24YFA        | UC18YG    |
|------------------|-----------------------------|------------------------|-----------|
| Charging voltage | 9.6 / 12 / 14.4 / 18V       | 7.2 – 14.4 / 7.2 – 24V | 7.2 – 18V |
| Weight           | 1.6 kg                      | 0.6 kg                 | 0.3 kg    |

## STANDARD ACCESSORIES

In addition to the main unit (1), the package contains the accessories listed in the table below.

|          |  |
|----------|--|
| DS9DVB2  | ① Plus driver bit (No. 2 × 55L) ..... 1                          |
|          | ② Charger (UC9SD, UC14YFA or UC18YG) ..... 1                     |
|          | ③ Battery ..... 2  |
|          | ④ Plastic case ..... 1   |
| DS12DVB2 | ① Plus driver bit (No. 2 × 55L) ..... 1                          |
|          | ② Charger (UC12SD, UC14YFA or UC18YG) ..... 1                    |
|          | ③ Battery ..... 2<br>or<br>Battery ..... 3<br>[DS12DVB2 (3SLSK)] |
|          | ④ Plastic case ..... 1   |
| DS14DVB2 | ① Plus driver bit (No. 2 × 55L) ..... 1                          |
|          | ② Charger (UC14SD, UC14YFA or UC18YG) ..... 1                    |
|          | ③ Battery ..... 2<br>or<br>Battery ..... 3<br>[DS14DVB2 (3SSK)]  |
|          | ④ Plastic case ..... 1   |
| DS18DVB2 | ① Plus driver bit (No. 2 × 55L) ..... 1                          |
|          | ② Charger (UC18SD, UC24YFA or UC18YG) ..... 1                    |
|          | ③ Battery ..... 2  |
|          | ④ Plastic case ..... 1   |

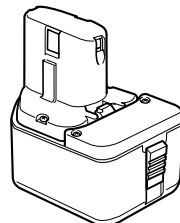
Standard accessories are subject to change without notice.

## OPTIONAL ACCESSORIES (sold separately)

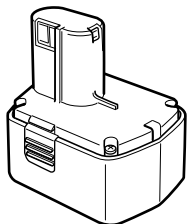
- Battery (EB914S, EB914, EB9B, EB9H, EB926H, EB930H)  
(For DS9DVB2)



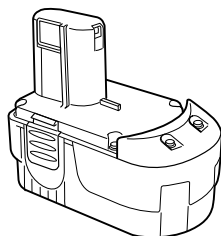
- Battery (EB1214S, EB1214L, EB1220BL, EB1222HL, EB1226HL, EB1230HL)  
(For DS12DVB2)



3. Battery (EB1414S, EB1414, EB14B, EB1426H, EB1430H)  
(For DS14DVB2)



4. Battery (EB1814SL, EB1820, EB1820L, EB1826HL, EB1830HL)  
(For DS18DVB2)



Optional accessories are subject to change without notice.

## APPLICATIONS

- Driving and removing of machine screws, wood screws, tapping screws, etc.
- Drilling of various metals.
- Drilling of various woods.

## BATTERY REMOVAL/INSTALLATION

### 1. Battery removal

Hold the handle tightly and push the battery latch (1 pc. or 2 pcs.) to remove the battery (see Figs. 1 and 2).

#### CAUTION:

Never short-circuit the battery.

### 2. Battery installation

Insert the battery while observing its polarities (see Fig. 2).

## CHARGING

### (UC9SD/UC12SD/UC14SD/UC18SD)

Before using the driver drill, charge the battery as follows.

#### 1. Insert the battery into the charger.

Insert the battery firmly while observing its direction, until it contacts the bottom of the charger (See Fig. 3).

#### CAUTION:

The UC9SD, UC12SD, UC14SD and UC18SD models are the exclusively designed charger. These cannot charge batteries except the specified batteries. It is possible to insert the batteries other than the

specified into the charger and some of them may light up the pilot lamps. However, you are requested to exercise utmost caution not to charge batteries other than specified ones because these can not only be charged but also such actions can result in the malfunction of chargers.

2. **Connect the charger power cord to the receptacle.** Connecting the power cord will turn on the charger (the pilot lamp lights up).

#### CAUTION:

If the pilot lamp does not light up, pull out the power cord from the receptacle and check the battery mounting condition.

About 1 hour is required to fully charge the battery at a temperature of about 20°C. The pilot lamp goes off to indicate that the battery is fully charged. The battery charging time becomes longer when a temperature is low or the voltage of the power source is too low.

When the pilot lamp does not go off even if more than two hours have elapsed after starting of the charging, stop the charging and contact your HITACHI AUTHORIZED SERVICE CENTER.

#### CAUTION:

If the battery is heated due to direct sunlight, etc., just after operation, the charger pilot lamp may not light up. At that time, cool the battery first, then start charging.

3. **Disconnect the charger power cord from the receptacle.**

4. **Hold the charger firmly and pull out the battery.**

#### NOTE:

After charging, pull out batteries from the charger first, and then keep the batteries properly.

### Regarding electric discharge in case of new batteries, etc.

As the internal chemical substance of new batteries and batteries that have not been used for an extended period is not activated, the electric discharge might be low when using them the first and second time. This is a temporary phenomenon, and normal time required for recharging will be restored by recharging the batteries 2 – 3 times.

### How to make the batteries perform longer

- (1) Recharge the batteries before they become completely exhausted.

When you feel that the power of the tool becomes weaker, stop using the tool and recharge its battery. If you continue to use the tool and exhaust the electric current, the battery may be damaged and its life will become shorter.

- (2) Avoid recharging at high temperatures.

A rechargeable battery will be hot immediately after use. If such a battery is recharged immediately after use, its internal chemical substance will deteriorate, and the battery life will be shortened. Leave the battery and recharge it after it has cooled for a while.

### (UC14YFA/UC24YFA)

Before using the driver drill, charge the battery as follows.

1. **Connect the charger's power cord to a receptacle.** When the power cord is connected, the charger's pilot lamp will blink in red. (At 1-second intervals).

## 2. Insert the battery into the charger.

Firmly insert the battery into the charger till it contacts the bottom of the charger and checking the polarities as shown in **Fig. 4**.

### CAUTION:

- If the batteries are inserted in the reverse direction, not only recharging will become impossible, but it may also cause problems in the charger such as a deformed recharging terminal.

## 3. Charging

When inserting a battery in the charger, charging will commence and the pilot lamp will light continuously in red.

When the battery becomes fully recharged, the pilot lamp will blink in red (At 1-second intervals.) (See **Table 1**).

### (1) Pilot lamp indication

The indications of the pilot lamp will be as shown in **Table 1**, according to the condition of the charger or the rechargeable battery.

**Table 1**

| Indications of the pilot lamp |                |   |  |
|-------------------------------|----------------|---|--|
| Before charging               | Blinks (RED)   | Lights for 0.5 seconds. Does not light for 0.5 seconds. (off for 0.5 seconds)<br> |  |
| While charging                | Lights (RED)   | Lights continuously<br>   |  |
| Charging complete             | Blinks (RED)   | Lights for 0.5 seconds. Does not light for 0.5 seconds. (off for 0.5 seconds)<br> |  |
| Charging impossible           | Flickers (RED) | Lights for 0.1 seconds. Does not light for 0.1 seconds. (off for 0.1 seconds)<br> | Malfunction in the battery or the charger.                     |
| Charging impossible           | Lights (GREEN) | Lights continuously<br>   | The battery temperature is high, making recharging impossible. |

### (2) Regarding the temperatures of the rechargeable battery

The temperatures for rechargeable batteries are as shown in **table 2**, and batteries that have become hot should be cooled for a while before being recharged.

**Table 2** Recharging ranges of batteries

| Rechargeable batteries   | Temperatures at which the battery can be recharged |
|--|--|
| EB914S, EB914, EB9B, EB1214S, EB1214L, EB1220BL, EB1414S, EB1414, EB14B, EB1814SL, EB1820, EB1820L | -5°C - 60°C  |
| EB9H, EB926H, EB930H, EB1222HL, EB1226HL, EB1230HL, EB1426H, EB1430H, EB1826HL, EB1830HL           | 0°C - 45°C   |

### (3) Regarding recharging time

Depending on the combination of the charger and batteries, the charging time will become as shown in **Table 3**.

**Table 3** Charging time (At 20°C)

| Battery  | Charger         |                 |
|--|-----------------|-----------------|
|  | UC14YFA         | UC24YFA         |
| EB914S, EB914, EB1214S, EB1214L, EB1414S, EB1414 | Approx. 40 min. | Approx. 40 min. |
| EB1814S  |                 |                 |
| EB9B, EB1220BL, EB14B                            | Approx. 50 min. | Approx. 50 min. |
| EB1820, EB1820L                                  |                 |                 |
| EB9H, EB1222HL,                                  | Approx. 55 min. | Approx. 55 min. |
| EB926H, EB1226HL, EB1426H                        | Approx. 50 min. | Approx. 60 min. |
| EB1826HL   |                 |                 |
| EB930H, EB1230HL, EB1430H                        | Approx. 70 min. | Approx. 70 min. |
| EB1830HL   |                 |                 |

### NOTE:

The charging time may vary according to temperature and power source voltage.

4. **Disconnect the charger's power cord from the receptacle.**
5. **Hold the charger firmly and pull out the battery.**

**NOTE:**

After charging, pull out batteries from the charger first, and then keep the batteries properly.

**Regarding electric discharge in case of new batteries, etc.**

As the internal chemical substance of new batteries and batteries that have not been used for an extended period is not activated, the electric discharge might be low when using them the first and second time. This is a temporary phenomenon, and normal time required for recharging will be restored by recharging the batteries 2 – 3 times.

**How to make the batteries perform longer**

- (1) Recharge the batteries before they become completely exhausted.

When you feel that the power of the tool becomes weaker, stop using the tool and recharge its battery. If you continue to use the tool and exhaust the electric current, the battery may be damaged and its life will become shorter.

- (2) Avoid recharging at high temperatures.

A rechargeable battery will be hot immediately after use. If such a battery is recharged immediately after use, its internal chemical substance will deteriorate, and the battery life will be shortened. Leave the battery and recharge it after it has cooled for a while.

**CAUTION:**

- If the battery is charged while it is heated because it has been left for a long time in a location subject to direct sunlight or because the battery has just been used, the pilot lamp of the charger lights up green. In such a case, first let the battery cool, then start charging.
- When the pilot lamp flickers in red (at 0.2-second intervals), check for and take out any foreign objects in the charger's battery installation hole. If there are no foreign objects, it is probable that the battery or charger is malfunctioning. Take it to your authorized Service Center.
- Since the built-in micro computer takes about 3 seconds to confirm that the battery being charged with UC14YFA/UC24YFA is taken out, wait for a minimum of 3 seconds before reinserting it to continue charging. If the battery is reinserted within 3 seconds, the battery may not be properly charged.

**(UC18YG)**

Before using the driver drill, charge the battery as follows.

1. **Connect the charger power cord to the receptacle**  
Connecting the power cord will turn on the charger.

2. **Insert the battery into the charger**

Insert the battery firmly while observing its direction, until it contacts the bottom of the charger (the pilot lamp lights up) (See Fig. 5) .

**CAUTION**

If the pilot lamp does not light up, pull out the power cord from the receptacle and check the battery mounting condition.

- (1) Regarding the temperatures of the rechargeable battery  
The temperatures for rechargeable batteries are as shown in **Table 4**.

**Table 4** Recharging ranges of batteries

| Rechargeable batteries   | Temperatures at which the battery can be recharged |
|--|--|
| EB914S, EB914, EB9B, EB1214S, EB1214L, EB1220BL, EB1414S, EB1414, EB14B, EB1814SL, EB1820, EB1820L | 0°C – 45°C   |

- (2) Regarding recharging time

Depending on the combination of the charger and batteries, the charging time will become as shown in **Table 5**.

**Table 5** Charging time (At 20°C)

| Battery  | Charger | UC18YG          |
|--|---------|-----------------|
| EB914S, EB914, EB1214S, EB1214L, EB1414S, EB1414, EB1814SL |         | Approx. 30 min. |
| EB9B, EB1220BL, EB14B, EB1820, EB1820L                     |         | Approx. 50 min. |

The pilot lamp goes off to indicate that the battery is fully charged.

The battery charging time becomes longer when a temperature is low or the voltage of the power source is too low.

When the pilot lamp does not go off even if more than 120 minutes have elapsed after starting of the charging, stop the charging and contact your HITACHI AUTHORIZED SERVICE CENTER.

**CAUTION**

If the battery is heated due to direct sunlight, etc., just after operation, the charger pilot lamp may not light up. At that time, cool the battery first, then start charging.

3. **Disconnect the charger's power cord from the receptacle**

4. **Hold the charger firmly and pull out the battery**

**NOTE**

After charging, pull out batteries from the charger first, and then keep the batteries properly.

**Regarding electric discharge in case of new batteries, etc.**

As the internal chemical substance of new batteries and batteries that have not been used for an extended period is not activated, the electric discharge might be low when using them the first and second time. This is a temporary phenomenon, and normal time required for recharging will be restored by recharging the batteries 2 – 3 times.

**How to make the batteries perform longer.**

- (1) Recharge the batteries before they become completely exhausted.

When you feel that the power of the tool becomes weaker, stop using the tool and recharge its battery. If you continue to use the tool and exhaust the electric current, the battery may be damaged and its life will become shorter.

- (2) Avoid recharging at high temperatures.  
A rechargeable battery will be hot immediately after use. If such a battery is recharged immediately after use, its internal chemical substance will deteriorate, and the battery life will be shortened. Leave the battery and recharge it after it has cooled for a while.

## PRIOR TO OPERATION

- 1. Setting up and checking the work environment**  
Check if the work environment is suitable by following the precautions.

## HOW TO USE

- 1. Confirm the cap position (see Fig. 6)**  
The tightening torque of this unit can be adjusted according to the cap position, at which the cap is set.

- (1) When using this unit as a screwdriver, line up the one of the numbers “1, 3, 5 ... 22” on the cap, or the white dots, with the triangle mark on the outer body.  
(2) When using this unit as a drill, align the cap drill mark “▲” with the triangle mark on the outer body.

### CAUTION:

- The cap cannot be set between the numerals “1, 3, 5 ... 22” or the white dots.
- Do not use with the cap numeral between “22” and the white line at the middle of the drill mark. Doing so may cause damage (See Fig. 7).

### 2. Tightening torque adjustment

- (1) Tightening torque  
Tightening torque should correspond in its intensity to the screw diameter. When too strong torque is used, the screw head may be broken or be injured. Be sure to adjust the cap position according to the screw diameter.  
(2) Tightening torque indication  
The tightening torque differs depending on the type of screw and the material being tightened.

The unit indicates the tightening torque with the numbers “1, 3, 5 ... 22” on the cap, and a white dots. The tightening torque at position “1” is the weakest and the torque is strongest at the highest number (See Fig. 6).

- (3) Adjusting the tightening torque  
Rotate the cap and line up the numbers “1, 3, 5, ... 22” on the cap, or the white dots, with the triangle mark on the outer body. Adjust the cap in the weak or the strong torque direction according to the torque you need.

### CAUTION:

- The motor rotation may be locked to cease while the unit is used as drill. While operating the driver drill, take care not to lock the motor.
- Too long hammering may cause the screw broken due to excessive tightening.

### 3. Change rotation speed

Operate the shift knob to change the rotational speed. Move the shift knob in the direction of the arrow (see Figs. 8 and 9).  
When the shift knob is set to “LOW”, the drill rotates at a low speed. When set to “HIGH”, the drill rotates at a high speed.

### CAUTION:

- When changing the rotational speed with the shift knob, confirm that the switch is off. Changing the speed while the motor is rotating will damage the gears.
- When setting the shift knob to “HIGH” (high speed) and the position of the cap is “17” or “22”, it may happen that the clutch does not engaged and that the motor is locked. In such a case, please set the shift knob to “LOW” (low speed).
- If the motor is locked, immediately turn the power off. If the motor is locked for a while, the motor or battery may be burnt.

### 4. The scope and suggestions for uses




The usable scope for various types of work based on the mechanical structure of this unit is shown in Table 6.

**Table 6**

| Work     |               | Suggestions  |
|----------|---------------|--|
| Drilling | Wood          | Use for drilling purpose.                          |
|          | Steel         |  |
|          | Aluminum      |  |
| Driving  | Machine screw | Use the bit or socket matching the screw diameter. |
|          | Wood screw    | Use after drilling a pilot hole.                   |

## 5. How to select tightening torque and rotational speed

Table 7

| Use      |   | Cap Position  | Rotating speed selection (Position of the shift knob)   |   |
|----------|---|---|---|---|
|          |   |   | LOW (Low speed)   | HIGH (High speed)   |
| Driving  | Machine screw   | 1 – 22  | For 4 mm or smaller diameter screws.  | For 6 mm or smaller diameter screws.                        |
|          | Wood screw  | 1 –  | For 8 mm or smaller nominal diameter screws. (DS18DVB2/DS14DVB2/DS12DVB2)<br>For 5.5 mm or smaller nominal diameter screws. (DS9DVB2) | For 4.8 mm or smaller nominal diameter screws.              |
| Drilling | Wood  |      | For 38 mm or smaller diameters. (DS18DVB2)  | For 24 mm or smaller diameters. (DS18DVB2)                  |
|          |   |   | For 36 mm or smaller diameters. (DS14DVB2)  | For 18 mm or smaller diameters. (DS14DVB2/DS12DVB2/DS9DVB2) |
|          |   |   | For 32 mm or smaller diameters. (DS12DVB2)  |   |
|          |   |   | For 21 mm or smaller diameters. (DS9DVB2)   |   |
| Metal    |  | For drilling with a metal working drill bit.  | _____   |   |

### CAUTION:

- The selection examples shown in **Table 7** should be considered as general standard. As different types of tightening screws and different materials to be tightened are used in actual works proper adjustments are naturally necessary.
- When using the driver drill with a machine screw at HIGH (high speed), a screw may damage or a bit may loose due to the tightning torque is too strong. Use the driver drill at LOW (low speed) when using a machine screw.

### NOTE:

The use of the battery EB9H, EB926H, EB930H, EB1222HL, EB1226HL, EB1230HL, EB1426H, EB1430H, EB1826HL and EB1830HL in a cold condition (below 0 degree Centigrade) can sometimes result in the weakened tightening torque and reduced amount of work. This, however, is a temporary phenomenon, and returns to normal when the battery warms up.

### 6. Mounting and dismounting of the bit

#### (1) Mounting the bit

Loosen the sleeve by turning it toward the left (in the counterclockwise direction as viewed from the front) to open the clip on the keyless chuck. After inserting a driver bit, etc., into the keyless drill chuck, and tighten the sleeve by turning it toward the right (in the clockwise direction as viewed from the front) (See **Fig. 10**).

- If the sleeve becomes loose during operation, tighten it further.

The tightening force becomes stronger when the sleeve is tightened additionally.

#### (2) Dismounting the bit

Loosen the sleeve by turning it toward the left (in the counterclockwise direction as viewed from the front), and then take out the bit ect (See **Fig. 10**).

### NOTE:

If the sleeve is tightened in a state where the clip of the keyless chuck is opened to a maximum limit, a click noise may occur. This is the noise that occurs when the loosening of the keyless chuck is prevented and is not a malfunction.

### CAUTION:

- When it is no longer possible to loosen the sleeve, use a vise or similar instrument to secure the bit. Set the clutch mode between 1 and 11 and then turn the sleeve to the loose side (left side) while operating the clutch. It should be easy now to loosen the sleeve.

### 7. Automatic spindle-lock mechanism

This unit has automatic spindle-lock mechanism for quick bit changes.

### 8. Confirm that the battery is mounted correctly.

### 9. Check the rotational direction

The bit rotates clockwise (viewed from the rear side) by pushing the R-side of the selector button. The L-side of the selector button is pushed to turn the bit counterclockwise (See **Fig. 11**) (The (L) and (R) marks are provided on the body).

### 10. Switch operation

- When the trigger switch is depressed, the tool rotates. When the trigger is released, the tool stops.
- The rotational speed of the drill can be controlled by varying the amount that the trigger switch is pulled. Speed is low when the trigger switch is pulled slightly and increases as the trigger switch is pulled more.

### NOTE:

- A buzzing noise is produced when the motor is about to rotate; This is only a noise, not a machine failure.

## 11. Using the hook

### CAUTION:

- When using the hook, pay sufficient attention so that the main equipment does not fall. If the tool falls, there is a risk of accident.
- Do not attach the tip tool except phillips bit to the tool main unit when carrying the tool main unit with the hook suspended from a waist belt. Injury may result if you carry the equipment suspended from the waist belt with sharp tipped components such as drill bit attached.

The hook can be installed on the right or left side and the angle can be adjusted in 5 steps between 0° and 80°.

### (1) Operating the hook

- (a) Pull out the hook toward you in the direction of arrow (A) and turn in the direction of arrow (B) (Fig. 12).
- (b) The angle can be adjusted in 5 steps (0°, 20°, 40°, 60°, 80°).  
Adjust the angle of the hook to the desired position for use.

### (2) Switching the hook position

#### CAUTION:

Incomplete installation of the hook may result in bodily injury when used.

- (a) Securely hold the main unit and remove the screw using a slotted head screwdriver or a coin (Fig. 13).
- (b) Remove the hook and spring (Fig. 14).
- (c) Install the hook and spring on the other side and securely fasten with screw (Fig. 15).

#### NOTE:

Pay attention to the spring orientation. Install the spring with larger diameter away from you (Fig. 15).

### (3) Using the bit holder (Hook with bit holder)

- Installing the bit  
Slide the bit from the side in the direction of Fig. 16, and then insert firmly until the groove on the bit locks in the protruded section of the hook.
- Removing the bit  
Securely hold the main unit and pull out the bit by holding the tip with your thumb (Fig. 17).

#### CAUTION:

- The bit may come loose from the hook and cause bodily injury when reversing the direction of the bit as shown in Fig. 16 or when using the driver with the bit stored incomplete.
  - Only Hitachi STANDARD ACCESSORIES phillips bit (No. 2 × 55L; Code No. 318236) may be used. Do not use other bits since they may come loose.
- (4) Using as an auxiliary light (Hook with light)
- (a) Press the switch to turn off the light.  
If forgotten, the light will turn off automatically after 15 minutes.
  - (b) The direction of the light can be adjusted within the range of hook positions 1 - 5 (Fig. 18).
    - Lighting time  
AAAA manganese batteries: approx. 15 hrs.  
AAAA alkali batteries: approx. 30 hrs.

#### CAUTION:

Do not look directly into the light.  
Such actions could result in eye injury.

### (5) Replacing the batteries

- (a) Loosen the hook screw with a phillips-head screwdriver (No. 1) (Fig. 19).  
Remove the hook cover by pushing in the direction of the arrow (Fig. 20).
- (b) Remove the old batteries and insert the new batteries. Align with the hook indications and position the plus (+) and minus (-) terminals correctly (Fig. 21).
- (c) Align the indentation in the hook main body with the protuberance of the hook cover, press the hook cover in the direction opposite to that of the arrow shown in Fig. 20 and then tighten the screw.  
Use commercially available AAAA batteries (1.5 V).

#### NOTE:

Do not tighten the screw excessively. Such action could strip the screw threads.

#### CAUTION:

- Failure to observe the following can result in battery leakage, rust or malfunction.  
Position the plus (+) and minus (-) terminals correctly.  
Replace both batteries at the same time. Do not mix old and new batteries.  
Remove exhausted batteries from the hook immediately.
- Do not discard batteries together with normal trash and do not throw batteries into fire.
- Store batteries out of the reach of children.
- Use batteries correctly in accordance with the battery specifications and indications.

---

## MAINTENANCE AND INSPECTION

---

### 1. Inspecting the tool

Since use of as dull tool will degrade efficiency and cause possible motor malfunction, sharpen or replace the tool as soon as abrasion is noted.

### 2. Inspecting the mounting screws

Regularly inspect all mounting screws and ensure that they are properly tightened. Should any of the screws be loose, retighten them immediately. Failure to do so could result in serious hazard.

### 3. Cleaning on the outside

When the driver drill is stained, wipe with a soft dry cloth or a cloth moistened with soapy water. Do not use chloric solvents, gasoline or paint thinner, for they melt plastics.

### 4. Storage

Store the driver drill in a place in which the temperature is less than 40°C and out of reach of children.

### 5. Service parts list

#### CAUTION:

Repair, modification and inspection of Hitachi Power Tools must be carried out by a Hitachi Authorized Service Center.

This Parts List will be helpful if presented with the tool to the Hitachi Authorized Service Center when requesting repair or other maintenance. In the operation and maintenance of power tools, the safety regulations and standards prescribed in each country must be observed.



**MODIFICATIONS:**

Hitachi Power Tools are constantly being improved and modified to incorporate the latest technological advancements.

Accordingly, some parts may be changed without prior notice.

---

**NOTE:**

Due to HITACHI's continuing program of research and development, the specifications herein are subject to change without prior notice.

---

---

**Information concerning airborne noise and vibration**

The measured values were determined according to EN60745 and declared in accordance with ISO 4871.

<DS12DVB2>

Measured A-weighted sound power level: 82 dB (A)

Measured A-weighted sound pressure level: 71 dB (A)

Uncertainty KpA: 3 dB (A).

Wear hearing protection.

Vibration total values (triax vector sum) determined according to EN60745.

<DS12DVB2>

As drill:

Vibration emission value **a<sub>h, D</sub>** = 1.1 m/s<sup>2</sup>

Uncertainty K = 1.5 m/s<sup>2</sup>

---

---

**WARNING**

- The vibration emission value during actual use of the power tool can differ from the declared value depending on the ways in which the tool is used.
- To identify the safety measures to protect the operator that are based on an estimation of exposure in the actual conditions of use (taking account of all parts of the operating cycle such as the times when the tool is switched off and when it is running idle in addition to the trigger time).

## ALLGEMEINE SICHERHEITSHINWEISE FÜR ELEKTROGERÄTE

### WARNUNG

Lesen Sie sämtliche Sicherheitshinweise und Anweisungen durch

*Wenn die Warnungen und Anweisungen nicht befolgt werden, kann es zu Stromschlag, Brand und/oder ernsthaften Verletzungen kommen.*

**Bitte bewahren Sie alle Warnhinweise und Anweisungen zum späteren Nachschlagen auf.**

*Der Begriff „Elektrowerkzeug“ bezieht sich in den Warnhinweisen auf Elektrowerkzeuge mit Netz-(schnurgebunden) oder Akkubetrieb (schnurlos).*

#### 1) Sicherheit im Arbeitsbereich

- Sorgen Sie für einen sauberen und gut ausgeleuchteten Arbeitsbereich.**  
*Zugestellte oder dunkle Bereiche ziehen Unfälle förmlich an.*
- Verwenden Sie Elektrowerkzeuge niemals an Orten, an denen Explosionsgefahr besteht – zum Beispiel in der Nähe von leicht entflammaren Flüssigkeiten, Gasen oder Stäuben.**  
*Bei der Arbeit mit Elektrowerkzeugen kann es zu Funkenbildung kommen, wodurch sich Stäube oder Dämpfe entzünden können.*
- Sorgen Sie bei der Arbeit mit Elektrowerkzeugen dafür, dass sich keine Zuschauer (insbesondere Kinder) in der Nähe befinden.**  
*Wenn Sie abgelenkt werden, können Sie die Kontrolle über das Werkzeug verlieren.*

#### 2) Elektrische Sicherheit

- Elektrowerkzeuge müssen mit passender Stromversorgung betrieben werden.**  
**Nehmen Sie niemals irgendwelche Änderungen am Anschlussstecker vor.**  
**Verwenden Sie bei Elektrowerkzeugen mit Schutzkontakt (geerdet) niemals Adapterstecker.**  
*Stecker im Originalzustand und passende Steckdosen reduzieren das Stromschlagrisiko.*
- Vermeiden Sie Körperkontakt mit geerdeten Gegenständen wie Rohrleitungen, Heizungen, Herden oder Kühlschränken.**  
*Bei Körperkontakt mit geerdeten Gegenständen besteht ein erhöhtes Stromschlagrisiko.*
- Setzen Sie Elektrowerkzeuge niemals Regen oder sonstiger Feuchtigkeit aus.**  
*Wenn Flüssigkeiten in ein Elektrowerkzeug eindringen, erhöht sich das Stromschlagrisiko.*
- Verwenden Sie die Anschlusschnur nicht missbräuchlich.** Tragen Sie das Elektrowerkzeug niemals an der Anschlusschnur, ziehen Sie es nicht damit heran und ziehen Sie den Stecker nicht an der Anschlusschnur aus der Steckdose. Halten Sie die Anschlusschnur von Hitzequellen, Öl, scharfen Kanten und beweglichen Teilen fern. *Beschädigte oder verdrehte Anschlusschnüre erhöhen das Stromschlagrisiko.*
- Wenn Sie ein Elektrowerkzeug im Freien benutzen, verwenden Sie ein für den Außeneinsatz geeignetes Verlängerungskabel.**  
*Ein für den Außeneinsatz geeignetes Kabel vermindert das Stromschlagrisiko.*
- Falls sich der Betrieb des Elektrowerkzeuges in feuchter Umgebung nicht vermeiden lässt, verwenden Sie eine Stromversorgung mit Fehlerstromschutzeinrichtung (Residual Current Device, RCD).**

*Durch den Einsatz einer Fehlerstromschutzeinrichtung wird das Risiko eines elektrischen Schlages reduziert.*

#### 3) Persönliche Sicherheit

- Bleiben Sie wachsam, achten Sie auf das, was Sie tun, und setzen Sie Ihren Verstand ein, wenn Sie mit Elektrowerkzeugen arbeiten.**  
**Benutzen Sie keine Elektrowerkzeuge, wenn Sie müde sind oder unter Einfluss von Drogen, Alkohol oder Medikamenten stehen.**  
*Bei der Arbeit mit Elektrowerkzeugen können bereits kurze Phasen der Unaufmerksamkeit zu schweren Verletzungen führen.*
  - Benutzen Sie eine persönliche Schutzausrüstung.**  
**Tragen Sie immer einen Augenschutz.**  
*Schutzausrüstung wie Staubmaske, rutschsichere Sicherheitsschuhe, Schutzhelm und Gehörschutz senken das Verletzungsrisiko bei angemessenem Einsatz.*
  - Vermeiden Sie unbeabsichtigten Anlauf.** Achten Sie darauf, dass sich der Schalter in der Aus-(Off-) Position befindet, ehe Sie das Gerät mit der Stromversorgung und/oder Batteriestromversorgung verbinden, es aufheben oder herumtragen.  
*Das Herumtragen von Elektrowerkzeugen mit dem Finger am Schalter oder das Herstellen der Stromversorgung bei betätigtem Schalter zieht Unfälle regelrecht an.*
  - Entfernen Sie sämtliche Einstellwerkzeuge (Einstellschlüssel), ehe Sie das Elektrowerkzeug einschalten.**  
*Ein an einem beweglichen Teil des Elektrowerkzeugs angebrachter Schlüssel kann zu Verletzungen führen.*
  - Sorgen Sie für einen festen Stand.** Achten Sie jederzeit darauf, sicher zu stehen und das Gleichgewicht zu bewahren.  
*Dadurch haben Sie das Elektrowerkzeug in unerwarteten Situationen besser im Griff.*
  - Kleiden Sie sich richtig.** Tragen Sie keine lose Kleidung oder Schmuck. Halten Sie Haar, Kleidung und Handschuhe von beweglichen Teilen fern. *Lose Kleidung, Schmuck oder langes Haar kann von beweglichen Teilen erfasst werden.*
  - Wenn Anschlüsse für Staubabsaug- und -sammelvorrichtungen vorhanden sind, sorgen Sie dafür, dass diese richtig angeschlossen und eingesetzt werden.**  
*Durch Entfernen des Staubes können staubbezogene Gefahren vermindert werden.*
- #### 4) Einsatz und Pflege von Elektrowerkzeugen
- Überansprechen Sie Elektrowerkzeuge nicht.** Benutzen Sie das richtige Elektrowerkzeug für Ihren Einsatzzweck.  
*Das richtige Elektrowerkzeug erledigt seine Arbeit bei bestimmungsgemäßem Einsatz besser und sicherer.*
  - Benutzen Sie das Elektrowerkzeug nicht, wenn es sich nicht am Schalter ein- und ausschalten lässt.** Jedes Elektrowerkzeug, das nicht mit dem Schalter betätigt werden kann, stellt eine Gefahr dar und muss repariert werden.
  - Stecken Sie den Stecker der Stromversorgung oder Batteriestromversorgung vom Gerät ab, ehe Sie Einstellarbeiten vornehmen, Zubehörfteile tauschen oder das Elektrowerkzeug verstauen.** Solche präventiven Sicherheitsmaßnahmen verhindern den unbeabsichtigten Anlauf des Elektrowerkzeugs und die damit verbundenen Gefahren.

d) Lagern Sie nicht benutzte Elektrowerkzeuge außerhalb der Reichweite von Kindern, lassen Sie nicht zu, dass Personen das Elektrowerkzeug bedienen, die nicht mit dem Werkzeug selbst und/oder diesen Anweisungen vertraut sind.  
*Elektrowerkzeuge in ungeschulten Händen sind gefährlich.*

e) Halten Sie Elektrowerkzeuge in Stand. Prüfen Sie auf Fehlausrichtungen, sicheren Halt und Leichtgängigkeit beweglicher Teile, Beschädigungen von Teilen und auf jegliche andere Zustände, die sich auf den Betrieb des Elektrowerkzeugs auswirken können. Bei Beschädigungen lassen Sie das Elektrowerkzeug reparieren, ehe Sie es benutzen. Viele Unfälle mit Elektrowerkzeugen sind auf schlechte Wartung zurückzuführen.

f) Halten Sie Schneidwerkzeuge scharf und sauber. Richtig gewartete Schneidwerkzeuge mit scharfen Schneidkanten bleiben weniger häufig hängen und sind einfacher zu beherrschen.

g) Benutzen Sie Elektrowerkzeuge, Zubehör, Werkzeugspitzen und Ähnliches in Übereinstimmung mit diesen Anweisungen – beachten Sie dabei die jeweiligen Arbeitsbedingungen und die Art und Weise der auszuführenden Arbeiten.

*Der Gebrauch des Elektrowerkzeuges für andere als die vorgesehenen Anwendungen kann zu gefährlichen Situationen führen.*

## 5) Verwendung und Pflege der Batterie

a) Laden Sie das Gerät nur mit dem vom Hersteller empfohlenen Ladegerät auf.

*Ein Ladegerät für einen speziellen Batterietyp kann bei Verwendung mit anderen Batterien zu Gefahren führen.*

b) Verwenden Sie für das Gerät nur die speziell empfohlenen Batterien.

*Eine Verwendung von anderen Batterien kann zu Verletzungen und Bränden führen.*

c) Ist die Batterie nicht in Gebrauch, achten Sie darauf, dass sie nicht mit metallischen Gegenständen, beispielsweise Büroklammern, Münzen, Schlüssel, Nägel, Schrauben in Kontakt kommt, da diese Gegenstände einen Kurzschluss der Anschlüsse verursachen könnten.

*Ein Kurzschluss der Batterieanschlüsse kann zu Verbrennungen oder Bränden führen.*

d) Im Falle von Störungen, kann Flüssigkeit aus der Batterie austreten. Vermeiden Sie in diesem Fall jeglichen Kontakt. Sollten Sie dennoch mit der Batterie in Berührung kommen, waschen Sie die betroffene Stelle gründlich mit Wasser ab. Ist die Flüssigkeit ins Auge geraten, suchen Sie einen Arzt auf.

*Ausgetretene Batterieflüssigkeiten können zu Reizungen oder Verbrennungen führen.*

## 6) Service

a) Lassen Sie Elektrowerkzeuge durch qualifizierte Fachkräfte und unter Einsatz passender, zugelassener Originalteile warten.

*Dies sorgt dafür, dass die Sicherheit des Elektrowerkzeugs nicht beeinträchtigt wird.*

## VORSICHTSMASSNAHMEN FÜR DEN AKKU-BOHRSCRAUBER

1. Die Batterie immer bei einer Temperatur von 10 – 40°C laden. Laden bei einer Temperatur, die niedriger als 10°C ist, wird gefährliche Überladung verursachen. Die Batterie kann nicht bei einer Temperatur über 40°C geladen werden. Die beste Temperatur zum Laden wäre von 20 – 25°C.
2. Nach Beendigung einer Ladung, lassen Sie das Ladegerät ungefähr 15 Minuten ruhen bevor die nächste Batterieladung unternommen wird. Nicht mehr als zwei Batterien nacheinander laden.
3. Keine Fremdkörper durch das Anschlußloch der Batterie eindringen lassen.
4. Niemals die Batterie und das Ladegerät auseinandernehmen.
5. Niemals die Batterie kurzschließen. Kurzschluß der Batterie verursacht eine zu große Stromzufuhr und überhitzung, wodurch Durchbrennen oder Schaden beider Batterie entsteht.
6. Die Batterie nicht ins Feuer werfen. Sie könnte dabei explodieren.
7. Beim Bohren von Wand, Boden oder Decke, nachprüfen ob keine versenkten Kabel, usw. vorhanden sind.
8. Bringen Sie die Batterie zum Geschäft, wo Sie ihn gekauft haben sobald die Lebensdauer der Batterie abbrint. Die erschöpfte Batterie nicht wegwerfen.
9. Benutzung verbrauchter Batterie beschädigt den Auflader.
10. Darauf achten, daß keine Gegenstände durch Belüftungsschlitze des Aufladers in das Gerät eindringen. Wenn Metallobjekte oder entzündliche Gegenstände durch die Belüftungsschlitze des Aufladers eindringen, kann dies zu elektrischen Schlägen führen oder den Auflader beschädigen.
11. Beim Einspannen von Bohrspitzen oder Stangenbohrern in das schlüssellose Spannfutter die Bohrhülse ausreichend festdrehen. Bei nicht ausreichend festgedrehter Bohrhülse kann die Bohrspitze verrutschen oder herausfallen und Verletzungen verursachen.

## VORSICHT

Von Kindern und gebrechlichen Personen fernhalten. Werkzeuge sollten bei Nichtgebrauch außerhalb der Reichweite von Kindern und gebrechlichen Personen aufbewahrt werden.

**TECHNISCHE DATEN**

**ELEKTRO-WERKZEUG**

| Modell                             |              |                      | DS9DVB2   | DS12DVB2   |
|------------------------------------|--------------|----------------------|---|--|
| Leerlaufdrehzahl (Niedrig/Schnell) |              |                      | 0 – 300 / 0 – 1100min <sup>-1</sup>   | 0 – 350 / 0 – 1300min <sup>-1</sup>  |
| Kapazität                          | Bohren       | Holz (Dicke 18mm)    | 21 mm   | 32 mm  |
|                                    |              | Metall (Dicke 1,6mm) | Stahl: 10 mm, Aluminum: 10 mm   | Stahl: 13 mm, Aluminum: 13 mm  |
|                                    | Einschrauben | Maschineschraube     | 6 mm  | 6 mm   |
|                                    |              | Holzschraube         | 5,5 mm (Durchschnitt) × 63 mm (Länge) (Bei vorgebohrtem Loch.)  | 8 mm (Durchschnitt) × 38 mm (Länge) (Bei vorgebohrtem Loch.)   |
| Wiederaufladbare Batterie          |              |                      | EB914S: Ni-Cd 9,6 V (1,4 Ah 8 Zellen)<br>EB914: Ni-Cd 9,6 V (1,4 Ah 8 Zellen)<br>EB9B: Ni-Cd 9,6 V (2,0 Ah 8 Zellen)<br>EB9H: Ni-MH 9,6 V (2,2 Ah 8 Zellen)<br>EB926H: Ni-MH 9,6 V (2,6 Ah 8 Zellen)<br>EB930H: Ni-MH 9,6 V (3,0 Ah 8 Zellen) | EB1214S: Ni-Cd 12 V (1,4 Ah 10 Zellen)<br>EB1214L: Ni-Cd 12 V (1,4 Ah 10 Zellen)<br>EB1220BL: Ni-Cd 12 V (2,0 Ah 10 Zellen)<br>EB1222HL: Ni-MH 12 V (2,2 Ah 10 Zellen)<br>EB1226HL: Ni-MH 12 V (2,6 Ah 10 Zellen)<br>EB1230HL: Ni-MH 12 V (3,0 Ah 10 Zellen) |
| Gewicht                            |              |                      | 1,7 kg  | 1,9 kg   |

| Modell                             |              |                      | DS14DVB2  | DS18DVB2   |
|------------------------------------|--------------|----------------------|---|--|
| Leerlaufdrehzahl (Niedrig/Schnell) |              |                      | 0 – 350 / 0 – 1200min <sup>-1</sup>   | 0 – 400 / 0 – 1400min <sup>-1</sup>  |
| Kapazität                          | Bohren       | Holz (Dicke 18mm)    | 36 mm   | 38 mm  |
|                                    |              | Metall (Dicke 1,6mm) | Stahl: 13 mm, Aluminum: 13 mm   | Stahl: 13 mm, Aluminum: 13 mm  |
|                                    | Einschrauben | Maschineschraube     | 6 mm  | 6 mm   |
|                                    |              | Holzschraube         | 8 mm (Durchschnitt) × 50 mm (Länge) (Bei vorgebohrtem Loch.)  | 8 mm (Durchschnitt) × 75 mm (Länge) (Bei vorgebohrtem Loch.)   |
| Wiederaufladbare Batterie          |              |                      | EB1414S: Ni-Cd 14,4 V (1,4 Ah 12 Zellen)<br>EB1414: Ni-Cd 14,4 V (1,4 Ah 12 Zellen)<br>EB14B: Ni-Cd 14,4 V (2,0 Ah 12 Zellen)<br>EB1426H: Ni-MH 14,4 V (2,6 Ah 12 Zellen)<br>EB1430H: Ni-MH 14,4 V (3,0 Ah 12 Zellen) | EB1814SL: Ni-Cd 18 V (1,4 Ah 15 Zellen)<br>EB1820: Ni-Cd 18 V (2,0 Ah 15 Zellen)<br>EB1820L: Ni-Cd 18 V (2,0 Ah 15 Zellen)<br>EB1826HL: Ni-MH 18 V (2,6 Ah 15 Zellen)<br>EB1830HL: Ni-MH 18 V (3,0 Ah 15 Zellen) |
| Gewicht                            |              |                      | 2,1 kg  | 2,4 kg   |

**LADEGERÄT**

| Modell       | UC9SD/UC12SD/UC14SD /UC18SD | UC14YFA/UC24YFA        | UC18YG    |
|--------------|-----------------------------|------------------------|-----------|
| Ladespannung | 9,6 / 12 / 14,4 / 18V       | 7,2 – 14,4 / 7,2 – 24V | 7,2 – 18V |
| Gewicht      | 1,6 kg                      | 0,6 kg                 | 0,3 kg    |

## STANDARDZUBEHÖR

Zusätzlich zum Hauptgerät (1) sind im Lieferumfang auch die in der untenstehenden Tabelle aufgeführten Zubehörteile enthalten.

|                        |   |   |
|------------------------|---|---|
| DS9DVB2                | ① Plusschrauber (Nr.2 × 55L) .....              | 1 |
|                        | ② Ladegerät (UC9SD, UC14YFA oder UC18YG) .....  | 1 |
|                        | ③ Batterie .....                                | 2 |
|                        | ④ Plastikgehäuse .....                          | 1 |
| DS12DVB2               | ① Plusschrauber (Nr.2 × 55L) .....              | 1 |
|                        | ② Ladegerät (UC12SD, UC14YFA oder UC18YG) ..... | 1 |
|                        | ③ Batterie .....                                | 2 |
|                        | oder Batterie .....                             | 3 |
| [DS12DVB2 (3SLSK)]     |   |   |
| ④ Plastikgehäuse ..... | 1   |   |
| DS14DVB2               | ① Plusschrauber (Nr.2 × 55L) .....              | 1 |
|                        | ② Ladegerät (UC14SD, UC14YFA oder UC18YG) ..... | 1 |
|                        | ③ Batterie .....                                | 2 |
|                        | oder Batterie .....                             | 3 |
| [DS14DVB2 (3SSK)]      |   |   |
| ④ Plastikgehäus .....  | 1   |   |
| DS18DVB2               | ① Plusschrauber (Nr.2 × 55L) .....              | 1 |
|                        | ② Ladegerät (UC18SD, UC24YFA oder UC18YG) ..... | 1 |
|                        | ③ Batterie .....                                | 2 |
|                        | ④ Plastikgehäus .....                           | 1 |

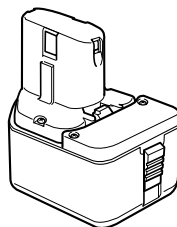
Das Standardzubehör kann ohne vorherige Bekanntmachung jederzeit geändert werden.

## SONDERZUBEHÖR (separat zu beziehen)

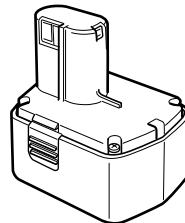
1. Batterie (EB914S, EB914, EB9B, EB9H, EB926H, EB930H)  
(Für DS9DVB2)



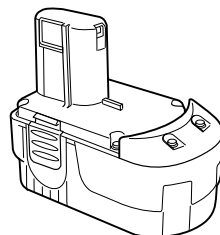
2. Batterie (EB1214S, EB1214L, EB1220BL, EB1222HL, EB1226HL, EB1230HL)  
(Für DS12DVB2)



3. Batterie (EB1414S, EB1414, EB14B, EB1426H, EB1430H)  
(Für DS14DVB2)



4. Batterie (EB1814SL, EB1820, EB1820L, EB1826HL, EB1830HL)  
(Für DS18DVB2)



Das Sonderzubehör kann ohne vorherige Bekanntmachung jederzeit geändert werden.

## VERWENDUNG

- Einschrauben und Entfernung von Maschinenschrauben, Holzschrauben, Schneidschrauben, etc.
- Bohren von verschiedenen Metallen.
- Bohren von verschiedenen Hölzern.

## HERAUSNEHMEN/EINSETZEN DER BATTERIE

### 1. Herausnehmen der Batterie

Den Handgriff festhalten und die Batterieverriegelungen (1 oder 2 Stück) drücken, um die Batterie herauszunehmen (siehe **Abb. 1** und **2**).

### ACHTUNG:

Die Kontakte des Batterie niemals kurzschließen.

## 2. Einsetzen des Batterie

Den Batterie unter Beachtung der richtigen Richtung in das Gerät einsetzen. (Siehe **Abb. 2**).

## LADEN

### <UC9SD/UC12SD/UC14SD/UC18SD>

Laden Sie die Batterie vor Verwendung des Werkzeugs wie folgt auf.

#### 1. Die Batterie in das Ladegerät einlegen.

Bitte schieben Sie den Akkumulator sicher unter Beachtung seiner Richtung ein, bis er mit dem Boden des Ladegerätes Kontakt bekommt. (Siehe **Abb. 3**)

#### ACHTUNG:

Die Modelle UC9SD, UC12SD, UC14SD und UC18SD sind exklusiv entworfene Ladegeräte. Sie können nur die festgelegten Batterien laden. Es ist möglich, andere als die festgelegten Batterien einzuschieben, und bei einigen leuchten möglicherweise die Signallampen auf. Laden Sie jedoch niemals andere als die festgelegten Batterien, da sonst nicht nur die Batterien nicht geladen werden, sondern es auch zu Fehlfunktion des Ladegerätes kommen kann.

#### 2. Das Ladegerätkabel an den Wechselstromausgang schließen.

Dadurch wird das Ladegerät eingeschaltet (die Kontrolllampe leuchtet auf).

#### ACHTUNG:

Wenn die Kontrolllampe nicht aufleuchtet, das Netzkabel von der Steckdose abtrennen und die Einsetzrichtung der Batterie prüfen.

Ungefähr eine Stunde ist erforderlich um die Batterie bei einer Temperatur von 20°C vollzuladen. Die Kontrolllampe erlischt, wenn die Batterie vollgeladen ist.

Die Batterieladezeit wird länger, wenn die Temperatur zu niedrig oder die Spannung der Stromquelle zu gering ist.

Wenn das Anzeigelämpchen auch nach zweistündigem Aufladen nicht erlischt, den Ladevorgang unterbrechen, und den HITACHI-KUNDENDIENST benachrichtigen.

#### ACHTUNG:

Falls die Batterie wegen direkten Sonnenstrahlen, usw., gleich nach Betrieb überhitzt wird, mag es vorkommen, daß die Ladekontrolllampe nicht aufleuchtet. In diesem Fall, die Batterie zuerst abkühlen lassen, und danach laden.

#### 3. Das Ladegerät vom Wechselstromausgang trennen.

#### 4. Das Ladegerät festhalten und die Batterie herausziehen.

#### HINWEIS:

Nach dem Betrieb zuerst die Batterien aus dem Ladegerät nehmen und dann die Batterien angemessen aufbewahren.

## Zur Leistung von neuen Batterien

Da die Batteriechemikalien von neuen Batterien und Batterien, die längere Zeit über nicht verwerten det wurden, noch nicht bzw. nicht mehr aktiv sind, kann die Leistung von beim ersten und zweiten Einsatz niedrig sein. Dies ist eine vorübergehende Erscheinung, und die normale Batterieleistung wird nach zwei-oder dreimaligem Aufladen der Batterien wieder hergestellt.

## Verlängerung der Lebensdauer von Batterien

(1) Die Batterien aufladen, bevor sie völlig erschöpft sind.

Wenn festgestellt wird, daß die Leistung des Werkzeugs nachläßt, mit der Arbeit aufhören und die Batterie aufladen.

Wenn das Werkzeug weiter verwendet wird und die Batterie völlig erschöpft wird, kann die Batterie beschädigt und ihre Lebensdauer verkürzt werden.

(2) Nicht bei hohen Temperaturen aufladen.

Eine Akkubatterie erhitzt sich bei der Verwendung. Wenn solch eine Batterie sofort nach der Verwendung aufgeladen wird, werden die Batteriechemikalien beeinträchtigt, und die Batterielebensdauer nimmt ab. Die Batterie etwas stehen lassen und erst aufladen, wenn sie sich abgekühlt hat.

### <UC14YFA/UC24YFA>

Vor Gebrauch des Akku-Bohrschraubers, den Batterie wie folgt laden.

#### 1. Den Netzstecker des Ladegerätes in eine Steckdose einstecken.

Beim Anschluß des Ladegeräts an eine Netzsteckdose blinkt das Kontrolllampe in Rot auf. (in Sekundenabständen).

#### 2. Eine Batterie in das Ladegerät einlegen.

Die Batterie in das Ladegerät stecken, bis sie den Boden berührt und sicherstellen, daß die Polarität richtig ist, wie in **Abb. 4** gezeigt.

#### ACHTUNG:

○ Wenn die Batterien verkehrt herum eingelegt werden, wird nicht nur Laden unmöglich, sondern es kann auch zu Problemen wie Verformung der Ladeklemmen kommen.

#### 3. Anzeigelämpchen

Beim Einlegen einer Batterie in das Ladegerät wird der Ladevorgang fortgesetzt, und leuchtet das Kontrolllampe kontinuierlich in Rot auf.

Wenn die Batterie voll aufgelader ist, blinkt das Kontrolllampe in Rot. (in Sekundenabständen). (Siehe **Tafel 1**)

(1) Anzeigelämpchen

Das Kontrolllampe leuchtet auf, wie in **Tafel 1** gezeigt, entsprechend dem Zustand des verwendeten Ladegeräts für die Akkubatterie.

Tafel 1

| Anzeigen der Kontrolllampe |                 |   |  |
|----------------------------|-----------------|---|--|
| Vor dem Laden              | Blinkt (ROT)    | Leuchtet für 0,5 Sekunden.<br>Loscht für 0,5 Sekunden. (Aus für 0,5 Sekunden) | /  |
| Beim Laden                 | Leuchtet (ROT)  | Leuchtet kontinuierlich   |  |
| Laden durchgeführt         | Blinkt (ROT)    | Leuchtet für 0,5 Sekunden.<br>Loscht für 0,5 Sekunden. (Aus für 0,5 Sekunden) |  |
| Laden unmöglich            | Flackert (ROT)  | Leuchtet für 0,1 Sekunden.<br>Loscht für 0,1 Sekunden. (Aus für 0,1 Sekunden) | Betriebsstörung in der Batterie oder im Ladegerät.                         |
| Laden unmöglich            | Leuchtet (GRÜN) | Leuchtet kontinuierlich   | Die Temperatur der Batterie ist hoch, wodurch das Aufladen unmöglich wird. |

- (2) Über die Temperatur der Akkubatterie  
Die Temperatur von Akkubatterien ist wie in der **Tafel 2** gezeigt, und Batterien, die sich zu stark erhitzt haben, sollten sich vor dem Aufladen etwas abkühlen.

Tafel 2 Aufladebereiche für Batterien

| Akkubatterien  | Temperaturen, bei denen die Batterie geladen werden kann |
|--|--|
| EB914S, EB914, EB9B, EB1214S, EB1214L, EB1220BL, EB1414S, EB1414, EB14B, EB1814SL, EB1820, EB1820L | -5°C – 60°C  |
| EB9H, EB926H, EB930H, EB1222HL, EB1226HL, EB1230HL, EB1426H, EB1430H, EB1826HL, EB1830HL           | 0°C – 45°C   |

- (3) Über die Aufladezeit  
Je nach Kombination von Ladegerät und Batterien wird die Aufladezeit wie in **Tafel 3** gezeigt.

Tafel 3 Aufladezeit (bei 20°C)

| Ladegerät  | UC14YFA       | UC24YFA       |
|--|---------------|---------------|
| Batterie   |               |               |
| EB914S, EB914, EB1214S, EB1214L, EB1414S, EB1414 | Etwa. 40 min. | Etwa. 40 min. |
| EB1814S  |               |               |
| EB9B, EB1220BL, EB14B                            | Etwa. 50 min. | Etwa. 50 min. |
| EB1820, EB1820L                                  |               |               |
| EB9H, EB1222HL,                                  | Etwa. 55 min. | Etwa. 55 min. |
| EB926H, EB1226HL, EB1426H                        | Etwa. 50 min. | Etwa. 60 min. |
| EB1826HL   |               |               |
| EB930H, EB1230HL, EB1430H                        | Etwa. 70 min. | Etwa. 70 min. |
| EB1830HL   |               |               |

**HINWEIS:**

Die Aufladezeit kann je nach Temperatur und Ladespannung unterschiedlich sein.

- Den Netzstecker des Ladegeräts aus der Steckdose ziehen.
- Das Ladegerät festhalten und die Batterie herausziehen.

**HINWEIS:**

Nach dem Betrieb zuerst die Batterien aus dem Ladegerät nehmen und dann die Batterien angemessen aufbewahren.

**Zur Leistung von neuen Batterien**

Da die Batteriechemikalien von neuen Batterien und Batterien, die längere Zeit über nicht verwendet wurden, noch nicht bzw. nicht mehr aktiv sind, kann die Leistung von beim ersten und zweiten Einsatz niedrig sein. Dies ist eine vorübergehende Erscheinung, und die normale Batterieleistung wird nach zwei- oder dreimaligem Aufladen der Batterien wieder hergestellt.

## Verlängerung der Lebensdauer von Batterien

- (1) Die Batterien aufladen, bevor sie völlig erschöpft sind.  
Wenn festgestellt wird, daß die Leistung des Werkzeugs nachläßt, mit der Arbeit aufhören und die Batterie aufladen.  
Wenn das Werkzeug weiter verwendet wird und die Batterie völlig erschöpft wird, kann die Batterie beschädigt und ihre Lebensdauer verkürzt werden.
- (2) Nicht bei hohen Temperaturen aufladen.  
Eine Akkubatterie erhitzt sich bei der Verwendung. Wenn solch eine Batterie sofort nach der Verwendung aufgeladen wird, werden die Batteriechemikalien beeinträchtigt, und die Batterielebensdauer nimmt ab. Die Batterie etwas stehen lassen und erst aufladen, wenn sie sich abgekühlt hat.

### ACHTUNG:

- Wenn die Akkubatterie geladen wird, während sie erhitzt ist weil sie sich längere Zeit im direkten Sonnenlicht befunden hat, oder weil sie gerade gebraucht wurde, kann es sein, daß Kontrollampe gebraucht wurde, kann es sein, daß die Kontrollampe des Ladegeräts in Grün leuchtet. In diesem Fall zuerst die Batterie abkühlen lassen und erst dann mit dem Aufladen beginnen.
- Wenn das Kontrollampe in schneller Folge in Rot flackert (in 0,2-Sekunden-Abständen), nachsehen ob Fremdkörper im Batteriefach sind und diese ggf. herausnehmen. Wenn keine Fremdkörper im Batteriefach sind, liegt wahrscheinlich eine Fehlfunktion bei der Batterie oder beim Ladegerät vor. Die Teile vom autorisierten Kundendienst prüfen lassen.
- Da der eingebaute Mikrocomputer etwa 3 Sekunden braucht, um zu bestätigen, daß die im UC14YFA/UC24YFA zum Laden eingelegte Batterie herausgenommen wird, warten Sie mindestens 3 Sekunden, bevor Sie die Batterie zum Fortsetzen des Aufladens einlegen. Wenn die Batterie innerhalb von 3 Sekunden eingelegt wird, kann es sein, daß sie nicht richtig geladen wird.

### (UC18YG)

Vor Gebrauch des Akku-Bohrschraubers, den Batterie wie folgt laden.

1. **Das Ladegerätkabel an den Wechselstromausgang schließen**  
Dadurch wird das Ladegerät eingeschaltet.
2. **Die Batterie in das Ladegerät einlegen**  
Bitte schieben Sie den Akkumulator sicher unter Beachtung seiner Richtung ein, bis er mit dem Boden des Ladegerätes Kontakt bekommt (Siehe Abb. 5) (die Kontrollampe leuchtet auf).

### VORSICHT

Wenn die Kontrollampe nicht aufleuchtet, das Netzkabel von der Steckdose abtrennen und die Einsetzrichtung der Batterie prüfen.

- (1) Über die Temperatur der Akkubatterie  
**Tafel 4** zeigt den für Akkus zulässigen Temperaturbereich.

**Tafel 4** Aufladebereiche für Batterien

| Akkubatterien  | Temperaturen, bei denen die Batterie geladen werden kann |
|--|--|
| EB914S, EB914, EB9B, EB1214S, EB1214L, EB1220BL, EB1414S, EB1414, EB14B, EB1814SL, EB1820, EB1820L | 0°C – 45°C   |

- (2) Über die Aufladezeit  
Je nach Kombination von Ladegerät und Batterien wird die Aufladezeit wie in **Tafel 5** gezeigt.

**Tafel 5** Aufladezeit (bei 20°C)

| Batterie \ Ladegerät                                       | UC18YG       |
|--|--------------|
| EB914S, EB914, EB1214S, EB1214L, EB1414S, EB1414, EB1814SL | Etw. 30 min. |
| EB9B, EB1220BL, EB14B, EB1820, EB1820L                     | Etw. 50 min. |

Die Kontrollampe erlischt, wenn die Batterie vollgeladen ist.

Die Batterieladezeit wird länger, wenn die Temperatur zu niedrig oder die Spannung der Stromquelle zu gering ist. Wenn das Anzeigelämpchen auch nach 120 Minuten Aufladen nicht erlischt, den Ladevorgang unterbrechen, und den HITACHI-KUNDENDIENST benachrichtigen.

### VORSICHT

Falls die Batterie wegen direkten Sonnenstrahlen, usw., gleich nach Betrieb überhitzt wird, mag es vorkommen, daß die Ladekontrollampe nicht aufleuchtet. In diesem Fall, die Batterie zuerst abkühlen lassen, und danach laden.

3. **Den Netzstecker des Ladegeräts aus der Steckdose ziehen**
4. **Das Ladegerät festhalten und die Batterie herausziehen**

### HINWEIS

Nehmen Sie die Akkus gleich nach dem Aufladen aus dem Ladegerät und lagern Sie sie an einem geeigneten Ort.

## Zur Leistung von neuen Batterien.

Da die Batteriechemikalien von neuen Batterien und Batterien, die längere Zeit über nicht verwerten det wurden, noch nicht bzw. nicht mehr aktiv sind, kann die Leistung von beim ersten und zweiten Einsatz niedrig sein. Dies ist eine vorübergehende Erscheinung, und die normale Batterieleistung wird nach zwei- oder dreimaligem Aufladen der Batterien wieder hergestellt.

## Verlängerung der Lebensdauer von Batterien.

- (1) Die Batterien aufladen, bevor sie völlig erschöpft sind.  
Wenn festgestellt wird, daß die Leistung des Werkzeugs nachläßt, mit der Arbeit aufhören und die Batterie aufladen.




Wenn das Werkzeug weiter verwendet wird und die Batterie völlig erschöpft wird, kann die Batterie beschädigt und ihre Lebensdauer verkürzt werden.

- (2) Nicht bei hohen Temperaturen aufladen. Eine Akkubatterie erhitzt sich bei der Verwendung. Wenn solche eine Batterie sofort nach der Verwendung aufgeladen wird, werden die Batteriechemikalien beeinträchtigt, und die Batterielebensdauer nimmt ab. Die Batterie etwas stehen lassen und erst aufladen, wenn sie sich abgekühlt hat.

**VOR INBETRIEBNAHME**

- 1. **Aufstellung und Überprüfung der Arbeitsumgebung**  
Prüfen Sie, ob die Arbeitsumgebung folgenden Vorsichtsbedingungen entspricht.

**ANWENDUNG**

- 1. **Nachprüfen der Kappeneinstellung (Siehe Abb. 6)**  
Das Anziehdrehmoment dieses Werkzeuges kann durch Einstellung der Kappe reguliert werden.
  - (1) Beim Einsatz dieses Geräts als Schraubenzieher eine der Ziffern „1, 3, 5 ... 22“ auf der Kappe, oder den weißen Punkt, mit der Dreiecksmarkierung am Außengehäuse ausrichten.
  - (2) Beim Einsatz dieses Geräts als Bohrer, die Markierung „“ an der Kappe mit der Dreiecksmarkierung am Außengehäuse ausrichten.

**ACHTUNG:**

- Die Kappe kann nicht auf Stellen zwischen den Markierungen „1, 3, 5 ... 22“ auf der Kappe, oder dem weißen Punkt, eingestellt werden.
- Nicht verwenden, wenn die Kappe auf „22“ gestellt und die weiße Linie in der Mitte der Bohrmarkierung ist. Dadurch können Schäden hervorgerufen werden. (Siehe Abb. 7)

2. **Einstellung des Anziehdrehmoments**

- (1) **Anziehdrehmoment**  
Das Anziehdrehmoment sollte dem Schraubendurchschnitt entsprechen. Wenn zuviel Drehmoment angewandt wird, kann die Schraube brechen oder am Kopf beschädigt werden.  
Sich vergewissern, daß die Pfeilmarkierung der Kappe dem Schraubendurchschnitt entsprechend eingestellt wurde.
- (2) **Angaben für das Anziehdrehmoment**  
Die Anzugsdrehkraft ist je nach Schraubentyp und dem festzuziehenden Material unterschiedlich.

Die Einheit zeigt die Anzugsdrehkraft mit den Ziffern „1, 3, 5 ... 22“ auf der Kappe und einem weißen Punkt an. die Anzugsdrehkraft bei „1“ ist am schwächsten und die bei der höchsten Zahl am stärksten. (Siehe **Abb. 6**)

- (3) **Einstellen der Anzugsdrehkraft**  
Die Kappe drehen, und die Ziffern „1, 3, 5 ... 22“ auf der Kappe oder den weißen Punkt auf die Dreiecksmarkierung am Außengehäuse ausrichten. Die Kappe nach Wunsch in Richtung hohe oder niedrige Drehkraft einstellen.

**ACHTUNG:**

- Die Motordrehung kann anhalten, während das Werkzeug als Bohrer verwendet wird. Bei Gebrauch des Bohrschraubers, aufpassen daß der Motor nicht gesperrt ist.
- Eine zu lange Schlagbewegung könnte wegen zu starkem Anziehen der Schraube die Schraube brechen.

3. **Wechsel der Aufrichtgeschwindigkeit**

Die Aufrichtgeschwindigkeit mit dem Schaltknopf wechseln.  
Den Schaltknopf in Richtung Pfeil bewegen (Siehe **Abb. 8** und **9**).  
Wenn der Schaltknopfdreht auf „LOW“ eingestellt ist, dreht sich der Bohrer langsamladrecht. Wenn auf „HIGH“ eingestellt, dreht sich der Bohrer schnelllaufend.

**ACHTUNG:**

- Beim Wechseln der Aufrichtgeschwindigkeit mit dem Schaltknopf, sich vergewissern, daß der Schalt er auf-ZU-eingestellt und gesperrt ist. ändern der Geschwindigkeit bei laufendem Motor beschädigt das Getriebe.
- Beim Einstellen des Schaltknopfes auf „HIGH“ (hohe Geschwindigkeit), und wenn die Position der Kappe „17“ oder „22“ ist, kann es vorkommen, daß die Kupplung nicht einrastet oder daß der Motor blockiert. In diesem Fall den Schaltknopf auf „LOW“ (niedrige Geschwindigkeit) stellen.
- Falls der Motor gesperrt ist, sofort abstellen. Falls der Motor auf längerer Zeit in gesperrtem Zustand bleibt, mag es vorkommen, daß er oder der Akkumulator überhitzt werden.

4. **Gebrauchs-Weite und Angaben**




Die Gebrauchsweite für verschiedene Arbeitsleistungen, auf die mechanische Struktur dieses Werkzeuges basiert, ist auf der folgenden **Tafel 6** gezeigt:

**Tafel 6**

| Arbeit       |                 | Anweisung   |
|--------------|-----------------|---|
| Bohren       | Holz            | Für bprarbeit verwenden.                                    |
|              | Stahl           |   |
|              | Aluminium       |   |
| Einschrauben | Machineschreube | Bohrespitze oder Hülse dem Schraubendurchschnitt verwenden. |
|              | Holzschraube    | Nach bohren von Führungsloch verwenden.                     |

5. Wahl von Anziedrehmoment und Drehfrequenz

Tafel 7

| Verwendung   |                  | Kappenlage  | Wahl der Drehgeschwindigkeit (Stellung des Schaltknopfs)   |  |
|--------------|------------------|---|--|--|
|              |                  |   | LOW (niedrige Geschwindigkeit)   | HIGH (hohe Geschwindigkeit)                                    |
| Einschrauben | Maschineschraube | 1 – 22  | Für Schrauben von 4 mm Durchmesser oder weniger  | Für Schraube von 6 mm Durchmesser oder weniger                 |
|              | Holzschraube     | 1 –  | Für 8 mm Durchmesser oder weniger Nenndurchschnitt (DS18DVB2/DS14DVB2/DS12DVB2)<br>Für 5,5 mm Durchmesser oder weniger (DS9DVB2) | Für 4,8 mm Durchmesser oder weniger Nenndurchschnitt           |
| Bohren       | Holz             |      | Für 38 mm Durchmesser oder weniger (DS18DVB2)  | Für 24 mm Durchmesser oder weniger (DS18DVB2)                  |
|              |                  |   | Für 36 mm Durchmesser oder weniger (DS14DVB2)  | Für 18 mm Durchmesser oder weniger (DS14DVB2/DS12DVB2/DS9DVB2) |
|              |                  |   | Für 32 mm Durchmesser oder weniger (DS12DVB2)  |  |
|              | Metall           |      | Für Bohren mit Eisenbearbeitungsbohrer   | _____  |

**ACHTUNG:**

- Die Wahlbeispiele die in **Tafel 7** angezeigt sind sollten als allgemeines Standard angesehen werden, da verschiedene Anziehschrauben und verschiedenes Material in Wirklichkeit verwendet werden, für dierechtmäßige anpassung natürlich erforderlich sein wird.
- Bei Verwendung des Schraubbohrers mit einer Maschinenschraube bei Stellung HIGH (hohe Geschwindigkeit) kann die Schraube beschädigt oder gelockert werden, wil die Anzugsdrehkraft zu stark ist. In diesem Fall die Stellung LOW (niedrige Geschwindigkeit) verwenden.

**HINWEIS:**

Die Verwendung der Batterie EB9H, EB926H, EB930H, EB1222HL, EB1226HL, EB1230HL, EB1426H, EB1430H, EB1826HL und EB1830HL in kalter Umgebung (unter 0°C) kann möglicherweise in geschwächtem Anzugsdrehmoment und verringerter Arbeitsleistung resultieren. Dies ist jedoch eine zeitweilige Erscheinung, und die Leistung wird wieder normal, wenn sich die Batterie erwärmt.

**6. Anbringen und Abnehmen des Schrauberbits**

- (1) Anbringen der Schraubenzieherspitze  
NLösen Sie die Muffe durch Linksdrehung (gegen den Uhrzeigersinn bei Sicht von vorne), um die Klammer des schlüssellosen Futters zu lösen. Schieben Sie dann eine Schraubenzieherspitze usw. in das schlüssellose Futter ein und ziehen Sie die Muffe durch Rechtsdrehung (im Uhrzeigersinn bei Sicht von vorne) an. (Siehe **Abb. 10**)
- Wenn sich die Buchse während des Betriebs lockert, so ziehen Sie sie wieder an.  
Die Anzugskraft wird größer, wenn die Buchse zusätzlich angezogen wird.
- (2) Entfernen der Schraubenzieherspitze  
Lösen Sie die Muffe durch Linksdrehung (gegen den Uhrzeigersinn bei Sicht von vorne), um die Klammer des schlüssellosen Futters zu lösen, und

entfernen Sie die Schraubenzieherspitze usw. (Siehe **Abb. 10**)

**HINWEIS:**

Wenn die Muffe angezogen wird, während die Klammer des schlüssellosen Futters maximal geöffnet ist, kann es zu einem klickenden Geräusch kommen. Dieses Geräusch tritt auf, wenn Lösen des schlüssellosen Futters verhütet wird, und es handelt sich hierbei nicht um eine Fehlfunktion.

**ACHTUNG:**

- Wenn die Manschette nicht losgeschraubt werden kann, das eingesteckte Werkzeug in einem Schraubstock o.ä. befestigen, die Kupplung auf 1–11 stellen und die Manschette gegen den Uhrzeigersinn drehen, während die.

**7. Automatischer Spindelverriegelungsmechanismus**  
Dieses Gerät hat einen automatischen Spindelverriegelungsmechanismus für schnellen Wechsel der Schraubenzieherspitze.

**8. Sich vergewissern, daß die Batterie richtig angebracht ist.**

**9. Die Drehrichtung nachprüfen.**

Die Bohrerspitze dreht sich nach rechts (von der Hiterseite gesehen), wenn auf die R-Seite des Wählhebels gedrückt wird.

Um die Bohrerspitze nach links zu drehen auf die L-Seite des Wählhebels drücken. (Siehe **Abb. 11**) (Die (L) und (R) Zeichen sind auf dem Körper markiert).

**10. Betätigung des Schalters**

- Wenn der Schaltertrigger gedrückt ist, dreht sich das Werkzeug. Wenn ausgelöst, wird das Werkzeug abgestellt.
- Die Drehgeschwindigkeit des Bohrers kann durch Verändern des Betrags des Ziehens am Auslöser geregelt werden. Die Geschwindigkeit ist niedrig, wenn der Auslöser nur gering gezogen wird und nimmt zu, wenn er stärker gezogen.

**HINWEIS:**

- Wenn der Motor beginnt, zu rotieren, ist ein Summen zu hören. Dabei handelt es sich nicht um eine Störung.

**11. Verwendung des Hakens****ACHTUNG:**

- Wenn Sie den Haken verwenden, so achten Sie ausreichend darauf, dass das Hauptgerät nicht herunterfällt. Wenn das Werkzeug herunterfällt, besteht das Risiko eines Unfalls.
- Wenn Sie das Hauptgerät des Werkzeugs mit dem Haken an einem Hüftgürtel aufgehängt tragen, so bringen Sie keinen anderen Werkzeugeinsatz als den Kreuzschlitzzeinsatz am Werkzeughauptgerät an. Wenn Sie das Gerät mit einem angebrachten spitzen Einsatz wie z. B. ein Bohrer am Hüftgürtel aufgehängt tragen, besteht die Möglichkeit einer Verletzung.

Der Haken kann an der rechten oder der linken Seite installiert werden, und der Winkel kann in 5 Schritten zwischen 0° und 80° eingestellt werden.

**(1) Betätigung des Hakens**

- Ziehen Sie den Haken in Richtung des Pfeils (A) auf sich zu heraus und drehen Sie ihn in Richtung des Pfeils (B). (**Abb. 12**)
- Der Winkel kann in 5 Schritten eingestellt werden (0°, 20°, 40°, 60°, 80°).

Stellen Sie den Winkel des Hakens wie für die Verwendung gewünscht ein.

**(2) Wechsel der Hakenposition****ACHTUNG:**

Unvollständige Anbringung des Hakens kann bei der Verwendung zu Körperverletzungen führen.

- Halten Sie die Haupteinheit sicher fest und entfernen Sie die Schraube mit einem Schraubenzieher oder einer Münze. (**Abb. 13**)
- Entfernen Sie den Haken und die Feder. (**Abb. 14**)
- Bringen Sie den Haken und die Feder an der anderen Seite an und befestigen Sie diese sicher mit der Schraube. (**Abb. 15**)

**HINWEIS:**

Achten Sie auf die Ausrichtung der Schraube. Bringen Sie die Feder mit dem größeren Durchmesser von sich weg an. (**Abb. 15**)

**(3) Verwendung des Dreherstippenhalters (Haken mit Einsatzhalter)**

- Anbringen der Dreherstippenhalter
  - Schieben Sie die Dreherstippenhalter von der Seite her in der in **Abb. 16** gezeigten Richtung, und schieben Sie diese dann fest ein, bis die Nut der Spitze mit dem Vorsprung des Hakens einrastet.
- Entfernen der Dreherstippenhalter
  - Halten Sie die Haupteinheit sicher fest und ziehen Sie die Dreherstippenhalter heraus, indem Sie diese mit dem Daumen ergreifen. (**Abb. 17**)

**ACHTUNG:**

- Wenn die Richtung der Dreherstippenhalter wie in **Abb. 16** gezeigt umgekehrt wird, oder wenn der Schraubendreher mit unvollständig gespeicherter Dreherstippenhalter verwendet wird, kann sich die Dreherstippenhalter vom Haken lösen und Körperverletzungen verursachen.
- Nur der Kreuzschlitzzeinsatz (Nr. 2 × 55L; Code Nr. 318236) des Hitachi-STANDARDZUBEHÖRS darf

verwendet werden. Verwenden Sie keine anderen Einsätze, da diese sich lösen können.

- Verwendung als Hilfsbeleuchtung (Haken mit Beleuchtung)
  - Drücken Sie den Schalter, um das Licht auszuschalten.  
Das Licht wird nach 15 Minuten automatisch ausgeschaltet.
  - Die Lichterichtung kann im Bereich der Hakenpositionen 1 bis 5 eingestellt werden. (**Abb. 18**)
    - Leuchtzeit  
AAAA-Manganbatterien: Etwa 15 Stunden  
AAAA-Alkalibatterien: Etwa 30 Stunden

**ACHTUNG:**

Sehen Sie nicht direkt in die Lichtquelle. Dies kann Augenverletzungen verursachen.

**(5) Wechseln Sie die Batterien aus.**

- Lösen Sie die Hakenschraube mit einem Kreuzschlitzschraubenzieher (Nr. 1). (**Abb. 19**) Entfernen Sie die Hakenabdeckung durch Drücken in Pfeilrichtung. (**Abb. 20**)
- Entfernen Sie die alten Batterien und legen Sie die neuen Batterien ein. Richten Sie die Batterien auf die Hakenanzeigen aus und positionieren Sie sie korrekt entsprechend den Plus- und Minusklemmen (+/-). (**Abb. 21**)
- Richten Sie die Einkerbung im Hakenkörper auf den Vorsprung der Hakenabdeckung aus, drücken Sie die Hakenabdeckung entgegen der in **Abb. 20** gezeigten Pfeilrichtung, und ziehen Sie dann die Schraube an.  
Verwenden Sie handelsübliche Batterien der Größe AAAA (1,5 V).

**HINWEIS:**

Ziehen Sie die Schraube nicht zu fest an. Dies könnte das Gewinde zerstören.

**ACHTUNG:**

- Nichtbeachtung der folgenden Punkte kann zu Lecken von Batterieflüssigkeit, Rost oder Fehlfunktion führen. Richten Sie die Plus- und Minusklemmen (+/-) korrekt aus.  
Wechseln Sie beide Batterien gleichzeitig aus. Mischen Sie nicht alte und neue Batterien. Entfernen Sie verbrauchte Batterien sofort aus dem Haken.
- Entsorgen Sie verbrauchte Batterien nicht mit dem normalen Abfall und werfen Sie Batterien nicht in ein Feuer.
- Bewahren Sie Batterien außerhalb der Reichweite von Kindern auf.
- Verwenden Sie Batterien korrekt entsprechend den Batteriespezifikationen und Anzeigen.

**WARTUNG UND INSPEKTION****1. Nachprüfen des Werkzeuges**

Da ein stumpfes Werkzeug die Leistung vermindern wird und eventuell ein schlechtes Funktionieren des Motors verursachen wird, das Werkzeug schärfen oder es wechseln sobald Verschleiß sichtbar wird.

**2. Nachprüfen der Befestigungsschrauben**

Alle Befestigungsschrauben regelmäßig auf gute Festschraubung nachprüfen. Falls irgendeine der Schrauben locker sein sollte, sofort anziehen.

Vernachlässigung dieses Punktes kann zu erheblicher Gefahr führen.

### 3. Außenreinigung

Wenn der Bohrschrauber schmutzig ist, ihn mit einem weichen und trockenen Tuch abwischen oder mit einem in Seifenwasser benetzten Tuch. Kein Chlorsolvent, Benzin oder Farbsolvent verwenden da sie plastik-Material schmelzen.

### 4. Lagern

Den Bohrschrauber an einen Ort aufbewahren wo die Temperatur unter 40°C ist und außer Reichweite der Kinder.

### 5. Liste der Wartungsteile

#### ACHTUNG:

Reparatur, Modifikation und Inspektion von Hitachi-Elektrowerkzeugen müssen durch ein autorisiertes Hitachi-Kundendienstzentrum durchgeführt werden. Diese Teileliste ist hilfreich, wenn sie dem autorisierten Hitachi-Kundendienstzentrum zusammen mit dem Werkzeug für Reparatur oder Wartung ausgehändigt wird.

Bei Betrieb und Wartung von Elektrowerkzeugen müssen die Sicherheitsvorschriften und Normen beachtet werden.

#### MODIFIKATIONEN:

Hitachi-Elektrowerkzeuge werden fortwährend verbessert und modifiziert, um die neuesten technischen Fortschritte einzubauen.

Dementsprechend ist es möglich, daß einige Teile ohne vorherige Benachrichtigung geändert werden.

---

#### HINWEIS:

Aufgrund des ständigen Forschungs und Entwicklung sprogramms von HITACHI sind änderungen der hierin gemachten technischen Angaben vorbehalten.

---

---

---

#### Information über Betriebslärm und Vibration

Die gemessenen Werte wurden entsprechend EN60745 bestimmt und in Übereinstimmung mit ISO 4871 ausgewiesen.

<DS12DVB2>

Gemessener A-gewichteter Schallpegel: 82 dB (A)

Gemessener A-gewichteter Schalldruck: 71 dB (A)

Messunsicherheit KpA: 3 dB (A)

Gehörschutz tragen.

Gesamtvibrationswerte (3-Achsen-Vektorsumme), bestimmt gemäß EN60745.

<DS12DVB2>

Als Bohrer:

Vibrationsemissionswert **ah, D** = 1,1 m/s<sup>2</sup>

Messunsicherheit K = 1,5 m/s<sup>2</sup>

---

---

#### WARNUNG

- Der Vibrationsemissionswert während der tatsächlichen Benutzung des Elektrowerkzeugs kann von dem deklarierten Wert abweichen, abhängig davon, wie das Werkzeug verwendet wird.
- Zur Festlegung der Sicherheitsmaßnahmen zum Schutz des Bedieners, die auf einer Expositionseinschätzung unter den tatsächlichen Benutzungsbedingungen beruhen (unter Berücksichtigung aller Bereiche des Betriebszyklus, darunter neben der Triggerzeit auch die Zeiten, in denen das Werkzeug ausgeschaltet ist oder im Leerlaufbetrieb läuft).

## ΓΕΝΙΚΕΣ ΠΡΟΕΙΔΟΠΟΙΗΣΕΙΣ ΑΣΦΑΛΕΙΑΣ ΗΛΕΚΤΡΙΚΟΥ ΕΡΓΑΛΕΙΟΥ

### ⚠ ΠΡΟΣΟΧΗ

Διαβάζετε όλες τις προειδοποιήσεις ασφαλείας και όλες τις οδηγίες.

Η μη τήρηση των προειδοποιήσεων και οδηγιών μπορεί να προκαλέσει ηλεκτροπληξία, πυρκαγιά και/ή σοβαρό τραυματισμό.

Φυλάξτε όλες τις προειδοποιήσεις και τις οδηγίες για μελλοντική αναφορά.

Ο όρος "ηλεκτρικό εργαλείο" στις προειδοποιήσεις αναφέρεται στο ηλεκτρικό εργαλείο (με καλώδιο) που λειτουργεί στους αγωγούς ή στο ηλεκτρικό εργαλείο που λειτουργεί στη μπαταρία (χωρίς καλώδιο).

#### 1) Ασφάλεια χώρου εργασίας

a) Διατηρείτε το χώρο εργασίας καθαρό και καλά φωτισμένο.

Σε ακατάστατες ή σκοτεινές περιοχές μπορεί να προκληθούν ατυχήματα.

b) Μην χρησιμοποιείτε τα ηλεκτρικά εργαλεία σε περιβάλλον, στο οποίο μπορεί να προκληθεί έκρηξη, όπως παρουσία εύφλεκτων υγρών, αερίων ή σκόνης. Τα ηλεκτρικά εργαλεία δημιουργούν σπινθήρες, οι οποίοι μπορεί να αναφλέξουν τη σκόνη ή τον καπνό.

c) Κρατήστε τα παιδιά και τους παρευρισκόμενους μακριά όταν χρησιμοποιείτε ένα ηλεκτρικό εργαλείο. Αν αποσπαστεί η προσοχή σας, υπάρχει κίνδυνος να χάσετε τον έλεγχο.

#### 2) ΗΛ Άλεια

a) Τα φics των ηλεκτρικών εργαλείων πρέπει να είναι κατάλληλα για τις πρίζες.

Μην τροποποιήσετε ποτέ το φics με οποιονδήποτε τρόπο.

Μη χρησιμοποιείτε φics προσαρμογής με γειωμένα ηλεκτρικά εργαλεία.

Τα μη τροποποιημένα φics και οι κατάλληλες πρίζες μειώνουν τον κίνδυνο ηλεκτροπληξίας.

b) Αποφύγετε τη σωματική επαφή με γειωμένες επιφάνειες όπως σωλήνες, θερμάστρες, μαγειρικές συσκευές και ψυγεία.

Υπάρχει αυξημένος κίνδυνος ηλεκτροπληξίας όταν το σώμα σας είναι γειωμένο.

c) Μην εκθέτετε τα ηλεκτρικά εργαλεία στη βροχή ή σε συνθήκες υγρασίας.

Το νερό που εισέρχεται σε ένα ηλεκτρικό εργαλείο αυξάνει τον κίνδυνο ηλεκτροπληξίας.

d) Μην ασκείτε δύναμη στο καλώδιο. Μη χρησιμοποιείτε ποτέ το καλώδιο για να μεταφέρετε, να τραβήξετε ή να θγάλετε από την πρίζα το ηλεκτρικό εργαλείο.

Κρατήστε το καλώδιο μακριά από θερμότητα, λάδι, κοφτερές γωνίες και κινούμενα μέρη.

Τα κατεστραμμένα ή μπερδεμένα καλώδια αυξάνουν τον κίνδυνο ηλεκτροπληξίας.

e) Όταν χρησιμοποιείτε το εργαλείο σε εξωτερικό χώρο, χρησιμοποιήστε καλώδιο προέκτασης που προορίζεται για χρήση σε εξωτερικό χώρο.

Η χρήση ενός καλώδιου κατάλληλου για εξωτερικό χώρο μειώνει τον κίνδυνο ηλεκτροπληξίας.

f) Αν είναι αναποφύεκτη η λειτουργία ενός ηλεκτρικού εργαλείου σε χώρο με υγρασία, χρησιμοποιείτε διάταξη προστασίας ρεύματος διαρροής (RCD).

Η χρήση της RCD μειώνει τον κίνδυνο ηλεκτροπληξίας.

#### 3) Προσωπική ασφάλεια

a) Να είστε σε ετοιμότητα, να βλέπετε αυτό που κάνετε και να χρησιμοποιείτε την κοινή λογική όταν χρησιμοποιείτε ένα ηλεκτρικό εργαλείο.

Μη χρησιμοποιείτε ηλεκτρικά εργαλεία όταν είστε κουρασμένοι ή υπό την επίδραση ναρκωτικών ουσιών, οινοπνεύματος ή φαρμάκων.

Μια στιγμή απροσεξίας κατά τη χρήση ενός ηλεκτρικού εργαλείου μπορεί να προκαλέσει σοβαρό προσωπικό τραυματισμό.

b) Χρησιμοποιείτε προσωπικό προστατευτικό εξοπλισμό. Φοράτε πάντα προστασία για τα μάτια. Ο προστατευτικός εξοπλισμός, όπως μάσκα για τη σκόνη, αντιολισθητικά παπούτσια, σκληρό καπέλο ή προστασία για τα αυτιά, που χρησιμοποιείται για ανάλογες συνθήκες μπορεί να μειώσει τους τραυματισμούς.

c) Προλαμβάνετε τυχόν ακούσια εκκίνηση. Βεβαιωθείτε ότι ο διακόπτης είναι σε θέση απενεργοποίησης πριν συνδέσετε τη συσκευή με πηγή ρεύματος και/ή τη θήκη της μπαταρίας, πριν σηκώσετε ή μεταφέρετε το εργαλείο.

Η μεταφορά ηλεκτρικού εργαλείου με τα δάχτυλά σας στο διακόπτη ή η ηλεκτροδότηση ηλεκτρικού εργαλείου με ενεργοποιημένο το διακόπτη μπορεί να προκαλέσουν ατυχήματα.

d) Να αφαιρείτε τυχόν κλειδιά ρυθμιζόμενου ανοιγματος ή τα απλά κλειδιά πριν θέσετε σε λειτουργία το ηλεκτρικό εργαλείο.

Ένα απλό κλειδί ή ένα κλειδί ρυθμιζόμενου ανοιγματος που είναι προσαρτημένο σε περιστρεφόμενο εξάρτημα του ηλεκτρικού εργαλείου μπορεί να προκαλέσει προσωπικό τραυματισμό.

e) Μην ντυνέστε. Να διατηρείτε πάντοτε το κατάλληλο πάτημα και την ισορροπία σας. Με αυτόν τον τρόπο μπορείτε να ελέγχετε καλύτερα το ηλεκτρικό εργαλείο σε μη αναμενόμενες καταστάσεις.

f) Να είστε ντυμένοι κατάλληλα. Μη φοράτε φαρδιά ρούχα ή κοσμήματα. Να κρατάτε τα μαλλιά σας, τα ρούχα σας και τα γάντια σας μακριά από κινούμενα μέρη.

Τα φαρδιά ρούχα, τα κοσμήματα και τα μακριά μαλλιά μπορεί να πιαστούν σε κινούμενα μέρη.

g) Αν παρέχονται εξαρτήματα για τη σύνδεση συσκευών εξαγωγής και συλλογής σκόνης, να βεβαιώνετε ότι είναι συνδεδεμένα και χρησιμοποιούνται με το σωστό τρόπο.

Η χρήση συλλεκτικής σκόνης μειώνει τους κινδύνους που προέρχονται από τη σκόνη.

#### 4) Χρήση και φροντίδα ηλεκτρικών εργαλείων

a) Μην ασκείτε δύναμη στο ηλεκτρικό εργαλείο. Να χρησιμοποιείτε το ηλεκτρικό εργαλείο που είναι κατάλληλο για το είδος της εργασίας που εκτελείτε. Το κατάλληλο ηλεκτρικό εργαλείο θα εκτελέσει την εργασία καλύτερα και με μεγαλύτερη ασφάλεια με τον τρόπο που σχεδιάστηκε.

b) Μη χρησιμοποιήσετε το ηλεκτρικό εργαλείο αν ο διακόπτης λειτουργίας δεν ανοίγει και δεν κλείνει. Ένα ηλεκτρικό εργαλείο που δεν ελέγχεται από το διακόπτη λειτουργίας είναι επικίνδυνο και πρέπει να επισκευαστεί.

c) Αποσυνδέτε το βύσμα από την πηγή ισχύος και/ή τη θήκη μπαταρίας από το ηλεκτρικό εργαλείο πριν προβείτε σε ρυθμίσεις, αλλαγή εξαρτήματος ή αποθήκευση του ηλεκτρικού εργαλείου.

Αυτά τα προληπτικά μέτρα ασφαλείας μειώνουν τον κίνδυνο να ξεκινήσει το ηλεκτρικό εργαλείο κατά λάθος.

## ΜΕΤΡΑ ΠΡΟΦΥΛΑΞΗΣ ΓΙΑ ΤΟ ΗΛΕΚΤΡΟΝΙΚΟ ΚΡΟΥΣΤΙΚΟ ΔΡΑΠΑΝΟ

- d) Αποθηκεύετε τα εργαλεία που δεν χρησιμοποιείτε μακριά από παιδιά και μην αφήνετε τα άτομα που δεν είναι εξοικειωμένα με το ηλεκτρικό εργαλείο ή με αυτές τις οδηγίες να χρησιμοποιούν το ηλεκτρικό εργαλείο.  
Τα ηλεκτρικά εργαλεία είναι επικίνδυνα στα χέρια μη εκπαιδευμένων ατόμων.
- e) **Συντηρείτε τα ηλεκτρικά εργαλεία. Να ελέγχετε την ευθυγράμμιση τους ή το μπλοκάρισμα των κινούμενων μερών, τη θραύση των εξαρτημάτων και οποιαδήποτε άλλη κατάσταση που ενδέχεται να επηρεάσει τη λειτουργία του ηλεκτρικού εργαλείου. Σε περίπτωση θλάξης, το ηλεκτρικό εργαλείο πρέπει να επισκευαστεί πριν χρησιμοποιηθεί.**  
Πολλά ατυχήματα προκαλούνται από ηλεκτρικά εργαλεία που δεν έχουν συντηρηθεί σωστά.
- f) **Διατηρείτε τα εργαλεία κοπής καθαρά.** Τα κατάλληλα συντηρημένα εργαλεία κοπής με κοφτερές γωνίες μπλοκάρουν πιο δύσκολα και ελέγχονται πιο εύκολα.
- g) **Χρησιμοποιείτε το ηλεκτρικό εργαλείο, τα εξαρτήματα και τα μέρη κ.τ.λ. σύμφωνα με τις παρούσες οδηγίες, λαμβάνοντας υπόψη τις συνθήκες εργασίας και την εργασία που θα εκτελέσετε.**  
Η χρήση του ηλεκτρικού εργαλείου για εργασίες πέρα από εκείνες για τις οποίες προορίζεται, ενδέχεται να δημιουργήσει κινδύνους.
- 5) **Εργαλείο μπαταρίας – χρήση και φροντίδα**
- a) **Η επαναφόρτιση να πραγματοποιείται μόνο μέσω του φορτιστή που έχει καθοριστεί από τον κατασκευαστή.**  
Ο φορτιστής που είναι κατάλληλος για ένα τύπο μπαταρίας, ενδέχεται να προκαλέσει κίνδυνο πυρκαγιάς όταν χρησιμοποιείται με άλλου τύπου θήκη μπαταριών.
- b) **Χρησιμοποιήστε ηλεκτρικά εργαλεία μόνο με τις ειδικά καθορισμένες θήκες μπαταριών.**  
Η χρήση οποιοδήποτε άλλου τύπου θήκης μπαταριών ενδέχεται να προκαλέσει τραυματισμό και πυρκαγιά.
- c) **Όταν η θήκη μπαταριών είναι εκτός χρήσης, φυλάξτε την μακριά από άλλα μεταλλικά αντικείμενα όπως συνδετήρες, νομίσματα, κλειδιά, καρφιά, βίδες ή άλλα μικρού μεγέθους μεταλλικά αντικείμενα που μπορούν να πραγματοποιήσουν σύνδεση από τον ένα ακροδέκτη στον άλλο.**  
Αν τοποθετήσετε μαζί τους ακροδέκτες μπαταριών ενδέχεται να προκληθούν εγκαύματα ή πυρκαγιά.
- d) **Υπό καταχρηστικές συνθήκες, ενδέχεται να εκτοξευτεί υγρό από την μπαταρία. Αποφύγετε την επαφή.**  
Σε περίπτωση επαφής με το υγρό από σφάλμα, ξεπλύνετε με νερό. Αν το υγρό έρθει σε επαφή με τα μάτια, ξεπλύνετε με νερό και ζητήστε ιατρική βοήθεια.  
Το υγρό που εκτοξεύεται από την μπαταρία μπορεί να προκαλέσει ερεθισμό ή εγκαύματα.
- 6) **Σέρβις**
- a) **Να δίνετε το ηλεκτρικό εργαλείο για σέρβις σε κατάλληλα εκπαιδευμένα άτομα και να χρησιμοποιείτε μόνο γνήσια ανταλλακτικά.**  
Με αυτόν τον τρόπο είστε σίγουροι για την ασφάλεια του ηλεκτρικού εργαλείου.

### ΠΡΟΦΥΛΑΞΗ

Μακριά από τα παιδιά και τους αναπήρους.  
Όταν δεν χρησιμοποιούνται, τα εργαλεία πρέπει να φυλάσσονται μακριά από τα παιδιά και τους αναπήρους.

## ΤΕΧΝΙΚΑ ΧΑΡΑΚΤΗΡΙΣΤΙΚΑ

### ΗΛΕΚΤΡΙΚΟ ΕΡΓΑΛΕΙΟ

| Μοντέλο                                |         |                          | DS9DVB2   | DS12DVB2   |
|--|---------|--------------------------|---|--|
| Ταχύτητα χωρίς φορτίο (Χαμηλή / Υψηλή) |         |                          | 0 – 300 / 0 – 1100min <sup>-1</sup>   | 0 – 350 / 0 – 1300min <sup>-1</sup>  |
| Ικανότητα                              | Τρύπημα | Ξύλο<br>(Πάχος 18mm)     | 21 mm   | 32 mm  |
|  |         | Μέταλλο<br>(Πάχος 1,6mm) | Ατσάλι: 10 mm,<br>Αλουμίνιο: 10 mm  | Ατσάλι: 13 mm,<br>Αλουμίνιο: 13 mm   |
|  | Βίδωμα  | Μηχανική βίδα            | 6 mm  | 6 mm   |
|  |         | Ξυλόβιδα                 | 5,5 mm (διάμετρος) ×<br>63 mm (μήκος)<br>(Απαιτεί μια δοκιμαστική τρύπα)  | 8 mm (διάμετρος) ×<br>38 mm (μήκος)<br>(Απαιτεί μια δοκιμαστική τρύπα)   |
| Επαναφορτιζόμενη μπαταρία              |         |                          | EB914S: Ni-Cd 9,6 V (1,4 Ah 8 στοιχεία)<br>EB914: Ni-Cd 9,6 V (1,4 Ah 8 στοιχεία)<br>EB9B: Ni-Cd 9,6 V (2,0 Ah 8 στοιχεία)<br>EB9H: Ni-MH 9,6 V (2,2 Ah 8 στοιχεία)<br>EB926H: Ni-MH 9,6 V (2,6 Ah 8 στοιχεία)<br>EB930H: Ni-MH 9,6 V (3,0 Ah 8 στοιχεία) | EB1214S: Ni-Cd 12 V (1,4 Ah 10 στοιχεία)<br>EB1214L: Ni-Cd 12 V (1,4 Ah 10 στοιχεία)<br>EB1220BL: Ni-Cd 12 V (2,0 Ah 10 στοιχεία)<br>EB1222HL: Ni-MH 12 V (2,2 Ah 10 στοιχεία)<br>EB1226HL: Ni-MH 12 V (2,6 Ah 10 στοιχεία)<br>EB1230HL: Ni-MH 12 V (3,0 Ah 10 στοιχεία) |
| Βάρος                                  |         |                          | 1,7 kg  | 1,9 kg   |

| Μοντέλο                                |         |                          | DS14DVB2  | DS18DVB2   |
|--|---------|--------------------------|---|--|
| Ταχύτητα χωρίς φορτίο (Χαμηλή / Υψηλή) |         |                          | 0 – 350 / 0 – 1200min <sup>-1</sup>   | 0 – 400 / 0 – 1400min <sup>-1</sup>  |
| Ικανότητα                              | Τρύπημα | Ξύλο<br>(Πάχος 18mm)     | 36 mm   | 38 mm  |
|  |         | Μέταλλο<br>(Πάχος 1,6mm) | Ατσάλι: 13 mm,<br>Αλουμίνιο: 13 mm  | Ατσάλι: 13 mm,<br>Αλουμίνιο: 13 mm   |
|  | Βίδωμα  | Μηχανική βίδα            | 6 mm  | 6 mm   |
|  |         | Ξυλόβιδα                 | 8 mm (διάμετρος) ×<br>50 mm (μήκος)<br>(Απαιτεί μια δοκιμαστική τρύπα)  | 8 mm (διάμετρος) ×<br>75 mm (μήκος)<br>(Απαιτεί μια δοκιμαστική τρύπα)   |
| Επαναφορτιζόμενη μπαταρία              |         |                          | EB1414S: Ni-Cd 14,4 V (1,4 Ah 12 στοιχεία)<br>EB1414: Ni-Cd 14,4 V (1,4 Ah 12 στοιχεία)<br>EB14B: Ni-Cd 14,4 V (2,0 Ah 12 στοιχεία)<br>EB1426H: Ni-MH 14,4 V (2,6 Ah 12 στοιχεία)<br>EB1430H: Ni-MH 14,4 V (3,0 Ah 12 στοιχεία) | EB1814SL: Ni-Cd 18 V (1,4 Ah 15 στοιχεία)<br>EB1820: Ni-Cd 18 V (2,0 Ah 15 στοιχεία)<br>EB1820L: Ni-Cd 18 V (2,0 Ah 15 στοιχεία)<br>EB1826HL: Ni-MH 18 V (2,6 Ah 15 στοιχεία)<br>EB1830HL: Ni-MH 18 V (3,0 Ah 15 στοιχεία) |
| Βάρος                                  |         |                          | 2,1 kg  | 2,4 kg   |

### ΦΟΡΤΙΣΤΗΣ

| Μοντέλο       | UC9SD/UC12SD/UC14SD<br>/UC18SD | UC14YFA/UC24YFA        | UC18YG    |
|---------------|--------------------------------|------------------------|-----------|
| Τάση φόρτισης | 9,6 / 12 / 14,4 / 18V          | 7,2 – 14,4 / 7,2 – 24V | 7,2 – 18V |
| Βάρος         | 1,6 kg                         | 0,6 kg                 | 0,3 kg    |

## ΚΑΝΟΝΙΚΑ ΕΞΑΡΤΗΜΑΤΑ

Πέρα από την κύρια μονάδα (1), το πακέτο περιέχει τα αξεσουάρ που παρατίθενται στον παρακάτω πίνακα.

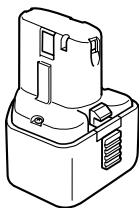
|          |   |
|----------|---|
| DS9DVB2  | ① Συν οδηγός λεπίδας (Αρ. 2 × 55L) ... 1                          |
|          | ② Φορτιστής (UC9SD, UC14YFA ή UC18YG) ..... 1                     |
|          | ③ Μπαταρία ..... 2  |
|          | ④ Πλαστική θήκη ..... 1   |
| DS12DVB2 | ① Συν οδηγός λεπίδας (Αρ. 2 × 55L) ... 1                          |
|          | ② Φορτιστής (UC12SD, UC14YFA ή UC18YG) ..... 1                    |
|          | ③ Μπαταρία ..... 2<br>ή<br>Μπαταρία ..... 3<br>[DS12DVB2 (3SLSK)] |
|          | ④ Πλαστική θήκη ..... 1   |
| DS14DVB2 | ① Συν οδηγός λεπίδας (Αρ. 2 × 55L) ... 1                          |
|          | ② Φορτιστής (UC14SD, UC14YFA ή UC18YG) ..... 1                    |
|          | ③ Μπαταρία ..... 2<br>ή<br>Μπαταρία ..... 3<br>[DS14DVB2 (3SSK)]  |
|          | ④ Πλαστική θήκη ..... 1   |
| DS18DVB2 | ① Συν οδηγός λεπίδας (Αρ. 2 × 55L) ..... 1                        |
|          | ② Φορτιστής (UC18SD, UC24YFA ή UC18YG) ..... 1                    |
|          | ③ Μπαταρία ..... 2  |
|          | ④ Πλαστική θήκη ..... 1   |

Τα κανονικά εξαρτήματα υπόκεινται σε αλλαγή χωρίς προειδοποίηση.

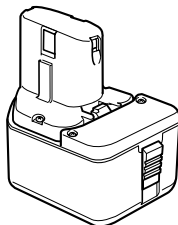
## ΠΡΟΑΙΡΕΤΙΚΑ ΕΞΑΡΤΗΜΑΤΑ

(πωλούνται ξεχωριστά)

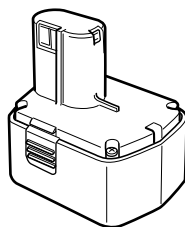
- Μπαταρία (EB914S, EB914, EB9B, EB9H, EB926H, EB930H)  
(Για DS9DVB2)



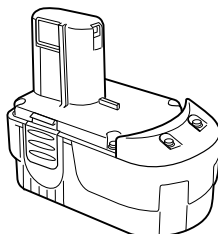
- Μπαταρία (EB1214S, EB1214L, EB1220BL, EB1222HL, EB1226HL, EB1230HL)  
(Για DS12DVB2)



- Μπαταρία (EB1414S, EB1414, EB14B, EB1426H, EB1430H)  
(Για DS14DVB2)



- Μπαταρία (EB1814SL, EB1820, EB1820L, EB1826HL, EB1830HL)  
(Για DS18DVB2)



Τα προαιρετικά εξαρτήματα υπόκεινται σε αλλαγή χωρίς προειδοποίηση.

## ΕΦΑΡΜΟΓΕΣ

- Βίδωμα και αφαίρεση μηχανικών βιδών, ξυλόβιδων, προσαρμοζόμενες βίδες κλπ.
- Άνοιγμα τρύπας σε διάφορα μέταλλα.
- Άνοιγμα τρύπας σε διάφορα ξύλα.

## ΑΦΑΙΡΕΣΗ ΚΑΙ ΤΟΠΟΘΕΤΗΣΗ ΜΠΑΤΑΡΙΑΣ

### 1. Αφαίρεση μπαταρίας

Κρατήστε την μπαταρία σφιχτά και σπρώξτε το μάνταλο της μπαταρίας (1 κομ. ή 2 κομ.) για να αφαιρέσετε την μπαταρία (δείτε **Εικ. 1** και **2**).

### ΠΡΟΣΟΧΗ:

Ποτέ μην βραχυκυκλώσετε τη μπαταρία.



**2. Τοποθέτηση μπαταρίας**

Βάλτε την μπαταρία λαμβάνοντας υπόψη την πολικότητά της (δείτε **Εικ. 2**).

**ΦΟΡΤΙΣΗ****(UC9SD/UC12SD/UC14SD/UC18SD)**

Πριν χρησιμοποιήσετε το τρυπάνι κατασβίδι, φορτίστε την μπαταρία ως ακολούθως.

**1. Βάλτε την μπαταρία στο φορτιστή.**

Βάλτε τη μπαταρία καλά λαμβάνοντας υπόψη την διεύθυνσή της μέχρι να έρθει σε επαφή με την βάση του φορτιστή. (Δείτε **Εικ. 3**)

**ΠΡΟΣΟΧΗ:**

Τα μοντέλα UC9SD, UC12SD, UC14SD και UC18SD είναι αποκλειστικά σχεδιασμένοι φορτιστές. Αυτοί δεν μπορούν να φορτίσουν διαφορετικές μπαταρίες εκτός από τις ενδεδειγμένες. Είναι δυνατόν να βάλετε μέσα στο φορτιστή διαφορετικές μπαταρίες από τις ενδεδειγμένες μπαταρίες και μερικές από αυτές μπορεί να ανάψουν τις δοκιμαστικές λάμπες. Όμως, παρακαλείσθε να δώσετε μεγάλη προσοχή και να μην φορτίσετε μπαταρίες εκτός από τις ενδεδειγμένες γιατί αυτές όχι μόνο δεν μπορούν να φορτιστούν αλλά και γιατί τέτοιες ενέργειες μπορούν να προκαλέσουν δυσλειτουργία στους φορτιστές.

**2. Συνδέστε το καλώδιο ρεύματος του φορτιστή στην πρίζα.**

Η σύνδεση του καλωδίου του ρεύματος θα θέσει το φορτιστή σε λειτουργία (η δοκιμαστική λάμπα ανάβει).

**ΠΡΟΣΟΧΗ:**

Αν η δοκιμαστική λάμπα δεν ανάψει, απουσιάζει το καλώδιο ρεύματος από την πρίζα και ελέγξτε τη θέση στερέωσης της μπαταρίας.

Περίπου 1 ώρα απαιτείται για την πλήρη φόρτιση της μπαταρίας σε θερμοκρασία περίπου 20°C. Η δοκιμαστική λάμπα σβήνει για να δηλώσει ότι η μπαταρία έχει φορτιστεί πλήρως.

Ο χρόνος φόρτισης της μπαταρία γίνεται περισσότερος όταν η θερμοκρασία είναι χαμηλή ή όταν η τάση της πηγής ρεύματος είναι πολύ χαμηλή. Όταν η δοκιμαστική λάμπα δεν σβήνει ακόμα και αν έχουν περάσει περισσότερες από δυο ώρες μετά την έναρξη της φόρτισης, σταματήστε την φόρτιση και επικοινωνήστε με το ΕΞΟΥΣΙΟΔΟΤΗΜΕΝΟ ΚΕΝΤΡΟ ΕΞΥΠΗΡΕΤΗΣΗΣ ΤΗΣ HITACHI.

**ΠΡΟΣΟΧΗ:**

Αν η μπαταρία θερμανθεί εξαιτίας της έκθεσης στο απευθείας ηλιακό φως κλπ., αμέσως μετά την χρήση, η δοκιμαστική λάμπα ενδέχεται να μην ανάβει. Αυτή τη στιγμή, αφήστε να ψυχθεί πρώτα η μπαταρία και μετά φορτίστε.

**3. Αποσυνδέστε το ηλεκτρικό καλώδιο του φορτιστή από την πηγή εναλλασσόμενου ρεύματος AC.****4. Κρατήστε το φορτιστή γερά και τραβήξτε έξω την μπαταρία.****ΣΗΜΕΙΩΣΗ:**

Μετά λειτουργία, βγάλτε πρώτα έξω τις μπαταρίες από το φορτιστή, και φυλάξτε τις μπαταρίες κατάλληλα.

**Αναφορικά με την ηλεκτρική εκκένωση στην περίπτωση των καινούργιων μπαταριών. κλπ.**

Καθώς το εσωτερικό χημικό στοιχείο των καινούργιων μπαταριών και των μπαταριών που δεν έχουν χρησιμοποιηθεί για μακρό χρονικό διάστημα δεν είναι ενεργό, η ηλεκτρική εκκένωση ενδέχεται να είναι χαμηλή όταν τις χρησιμοποιείτε για πρώτη και δεύτερη φορά. Αυτό είναι ένα προσωρινό φαινόμενο, και ο κανονικός χρόνος που απαιτείται για την επαναφόρτιση θα επαναφερθεί με το να επαναφορτίσετε τις μπαταρίες 2-3 φορές.

**Πώς να κάνετε τις μπαταρίες να αποδίδουν περισσότερο χρόνο****(1) Επαναφορτίστε τις μπαταρίες πριν αδειάσουν τελείως.**

Όταν αισθανθείτε ότι η ισχύς του εργαλείου γίνεται ασθενέστερη, σταματήστε τη χρήση του εργαλείου και επαναφορτίστε τις μπαταρίες.

Αν συνεχίσετε να χρησιμοποιείτε το εργαλείο και αδειάσει το ηλεκτρικό ρεύμα, η μπαταρία μπορεί να πάθει ζημιά και η ζωής της θα γίνει μικρότερη.

**(2) Αποφύγετε την επαναφόρτιση σε υψηλές θερμοκρασίες.**

Μια επαναφορτιζόμενη μπαταρία θα είναι ζεστή αμέσως μετά τη χρήση. Αν μια τέτοια μπαταρία επαναφορτιστεί αμέσως μετά τη χρήση, το εσωτερικό της χημικό στοιχείο θα φθαρεί και η ζωή της μπαταρίας θα γίνει μικρότερη. Αφήστε τη μπαταρία α να επαναφορτίσει την μετά αφότου κρυώσει για λίγο.

**(UC14YFA/UC24YFA)**

Πριν χρησιμοποιήσετε το δραπενοκαταβίδο, φορτίστε την μπαταρία ως ακολούθως.

**1. Συνδέστε το καλώδιο ρεύματος του φορτιστή σε μια πηγή ου ρεύματος.**

Όταν το καλώδιο ρεύματος έχει συνδεθεί, η δοκιμαστική λάμπα του φορτιστή θα αναβοσβήνει στο κόκκινο. (Κατά διαστήματα του 1 δευτερολέπτου).

**2. Βάλτε την μπαταρία μέσα στο φορτιστή.**

Βάλτε καλά την μπαταρία μέσα στο φορτιστή μέχρι που να έρθει σε επαφή με τη βάση του φορτιστή και ελέγξτε τις πολικότητες όπως φαίνεται στην **Εικ. 4**.

**ΠΡΟΣΟΧΗ:**

○ Αν οι μπαταρίες τοποθετηθούν μέσα με αντίθετη φορά όχι μόνο η επαναφόρτιση δεν θα είναι δυνατή, αλλά ενδέχεται να δημιουργήσει προβλήματα στο φορτιστή όπως τη παραμόρφωση των ακροδεκτών επαναφόρτισης.

**3. Φόρτιση**

Όταν βάλετε την μπαταρία στο φορτιστή, η φόρτιση θα αρχίσει και η δοκιμαστική λάμπα θα ανάβει συνεχώς στο κόκκινο.

Όταν η μπαταρία φορτιστεί πλήρως, η δοκιμαστική λάμπα θα αναβοσβήνει στο κόκκινο (Κατά διαστήματα του 1 δευτερολέπτου). (Δείτε **Πίνακα 1**)

**(1) Ένδειξη πιλοτικής λάμπας**

Οι ενδείξεις της πιλοτικής λάμπας θα είναι όπως φαίνεται στον **Πίνακα 1**, σύμφωνα με την κατάσταση του φορτιστή ή της επαναφορτιζόμενης μπαταρίας.

**Πίνακας 1**

| Ενδείξεις δοκιμαστικής λάμπας |                       |  |
|-------------------------------|-----------------------|--|
| Πριν τη φόρτιση               | Αναβοσβήνει (ΚΟΚΚΙΝΟ) | Ανάβει για 0,5 δευτερόλεπτα. Δεν ανάβει για 0,5 δευτερόλεπτα. (κλειστό για 0,5 δευτερόλεπτα) |
| Κατά τη φόρτιση               | Ανάβει (ΚΟΚΚΙΝΟ)      | Ανάβει συνεχώς   |
| Ολοκλήρωση φόρτισης           | Αναβοσβήνει (ΚΟΚΚΙΝΟ) | Ανάβει για 0,5 δευτερόλεπτα. Δεν ανάβει για 0,5 δευτερόλεπτα. (κλειστό για 0,5 δευτερόλεπτα) |
| Φόρτιση αδύνατη               | Τρεμοπαίζει (ΚΟΚΚΙΝΟ) | Ανάβει για 0,1 δευτερόλεπτα. Δεν ανάβει για 0,1 δευτερόλεπτα. (κλειστό για 0,1 δευτερόλεπτα) |
| Φόρτιση αδύνατη               | Ανάβει (ΠΡΑΣΙΝΟ)      | Ανάβει συνεχώς   |

Δυσλειτουργία στην μπαταρία ή στο φορτιστή.  
  
 Η θερμοκρασία της μπαταρίας είναι υψηλή κάνοντας την επαναφόρτιση αδύνατη.

(2) Σχετικά με τη θερμοκρασία της επαναφορτιζόμενης μπαταρίας  
 Οι θερμοκρασίες των επαναφορτιζόμενων μπαταριών φαίνονται στον **πίνακα 2**, και οι μπαταρίες που έχουν ζεσταθεί πρέπει να κρυώσουν για κάποιο μικρό χρονικό διάστημα πριν επαναφορτιστούν.

**Πίνακας 2** Επαναφορτιζόμενα διαστήματα των μπαταριών

| Επαναφορτιζόμενες μπαταρίες  | Θερμοκρασίες στις οποίες η μπαταρία μπορεί να φορτιστεί |
|--|---|
| EB914S, EB914, EB9B, EB1214S, EB1214L, EB1220BL, EB1414S, EB1414, EB14B, EB1814SL, EB1820, EB1820L | -5°C – 60°C   |
| EB9H, EB926H, EB930H, EB1222HL, EB1226HL, EB1230HL, EB1426H, EB1430H, EB1826HL, EB1830HL           | 0°C – 45°C  |

(3) Αναφορικά με το χρόνο επαναφόρτισης  
 Σε εξάρτηση από το συνδυασμό του φορτιστή και των μπαταριών, ο χρόνος φόρτισης θα είναι αυτός που δείχνεται στον **Πίνακα 3**.

**Πίνακας 3** Χρόνος φόρτισης (Στους 20°C)

| Μπαταρία   | Φορτιστής UC14YFA | UC24YFA         |
|--|-------------------|-----------------|
| EB914S, EB914, EB1214S, EB1214L, EB1414S, EB1414 | Περίπου 40 min.   | Περίπου 40 min. |
| EB1814S  |                   |                 |
| EB9B, EB1220BL, EB14B                            | Περίπου 50 min.   | Περίπου 50 min. |
| EB1820, EB1820L                                  |                   |                 |
| EB9H, EB1222HL,                                  | Περίπου 55 min.   | Περίπου 55 min. |
| EB926H, EB1226HL, EB1426H                        | Περίπου 50 min.   | Περίπου 60 min. |
| EB1826HL   |                   |                 |
| EB930H, EB1230HL, EB1430H                        | Περίπου 70 min.   | Περίπου 70 min. |
| EB1830HL   |                   |                 |

**ΣΗΜΕΙΩΣΗ:**

Ο χρόνος φόρτισης ενδέχεται να διαφέρει ανάλογα με τη θερμοκρασία και την τάση της πηγής ρεύματος.

4. Αποσυνδέστε το ηλεκτρικό καλώδιο του φορτιστή από την πηγή εναλλασσόμενου ρεύματος AC.
5. Κρατήστε το φορτιστή σταθερά και τραβήξτε τη μπαταρία.

**ΣΗΜΕΙΩΣΗ:**

Μετά λειτουργία, βγάλτε πρώτα έξω τις μπαταρίες από το φορτιστή, και φυλάξτε τις μπαταρίες κατάλληλα.

**Αναφορικά με την ηλεκτρική εκκένωση στην περίπτωση των καινούργιων μπαταριών. κλπ.**

Καθώς το εσωτερικό χημικό στοιχείο των καινούργιων μπαταριών και των μπαταριών που δεν έχουν χρησιμοποιηθεί για μακρό χρονικό διάστημα δεν είναι ενεργό, η ηλεκτρική εκκένωση ενδέχεται να είναι χαμηλή όταν τις χρησιμοποιείτε για πρώτη και δεύτερη φορά. Αυτό είναι ένα προσωρινό φαινόμενο, και ο κανονικός χρόνος που απαιτείται για την επαναφόρτιση θα επαναφερθεί με το να επαναφορτίσετε τις μπαταρίες 2-3 φορές.

**Πώς να κάνετε τις μπαταρίες να αποδίδουν περισσότερο χρόνο**

- (1) Επαναφορτίστε τις μπαταρίες πριν αδειάσουν τελείως.  
Όταν αισθανθείτε ότι η ισχύς του εργαλείου γίνεται ασθενέστερη, σταματήστε τη χρήση του εργαλείου και επαναφορτίστε τις μπαταρίες.  
Αν συνεχίσετε να χρησιμοποιείτε το εργαλείο και αδειάσετε το ηλεκτρικό ρεύμα, η μπαταρία μπορεί να πάθει ζημιά και η ζωής της θα γίνει μικρότερη.
- (2) Αποφύγετε την επαναφόρτιση σε υψηλές θερμοκρασίες.  
Μια επαναφορτιζόμενη μπαταρία θα είναι ζεστή αμέσως μετά τη χρήση. Αν μια τέτοια μπαταρία επαναφορτιστεί αμέσως μετά τη χρήση, το εσωτερικό της χημικό στοιχείο θα φθαρεί και η ζωή της μπαταρίας θα γίνει μικρότερη. Αφήστε τη μπαταρία και επαναφορτίστε την μετά από του κρνώσει για λίγο.

**ΠΡΟΣΟΧΗ:**

- Αν η μπαταρία φορτιστεί ενώ είναι ζεσταμένη εξαιτίας της έκθεσής της στο ηλιακό φως για μακρό χρονικό διάστημα ή επειδή έχει μόλις χρησιμοποιηθεί, η δοκιμαστική λάμπα του φορτιστή ανάβει στο πράσινο. Σε τέτοια περίπτωση, πρώτα αφήστε την μπαταρία να κρνώσει, και μετά αρχίστε την φόρτιση.
- Όταν η δοκιμαστική λάμπα αναβοσβήνει στο κόκκινο γρήγορα (σε διαστήματα 0,2 δευτερολέπτων), ελέγξτε και βγάλτε έξω οποιοδήποτε ξένο αντικείμενο υπάρχει στην τρύπα του φορτιστή στην οποία γίνεται η εγκατάσταση της μπαταρίας. Αν δεν υπάρχουν ξένα αντικείμενα, είναι πιθανό ότι η μπαταρία ή ο φορτιστής δυσλειτουργεί. Πηγαίνετε το στον εξουσιοδοτημένο Αντιπρόσωπο του Σέρβις.
- Επειδή ο ενσωματωμένος μικρο-επεξεργαστής χρειάζεται περίπου 3 δευτερόλεπτα για να επιβεβαιώσει ότι η μπαταρία που φορτίζεται με το UC14YFA/UC24YFA έχει αφαιρεθεί, περιμένετε για τουλάχιστο 3 δευτερόλεπτα πριν την επαναποθετήσετε για να συνεχίσετε τη φόρτιση. Αν η μπαταρία επαναποθετηθεί μέσα στο διάστημα των 3 δευτερολέπτων, η μπαταρία ενδέχεται να μην φορτιστεί κατάλληλα.

**(UC18YG)**

Πριν χρησιμοποιήσετε το δραπενοκατσάβιδο, φορτίστε την μπαταρία ως ακολούθως.

1. **Συνδέστε το καλώδιο ρεύματος του φορτιστή στην πρίζα**  
Η σύνδεση του καλωδίου του ρεύματος θα θέσει το φορτιστή σε λειτουργία.
2. **Βάλτε την μπαταρία στο φορτιστή**  
Βάλτε τη μπαταρία καλά λαμβάνοντας υπόψη την διεύθυνσή της μέχρι να έρθει σε επαφή με την βάση του φορτιστή (Δείτε **Εικ. 5**) (η δοκιμαστική λάμπα ανάβει).

**ΠΡΟΣΟΧΗ**

Αν η δοκιμαστική λάμπα δεν ανάψει, απουσιάζει το καλώδιο ρεύματος από την πρίζα και ελέγξτε τη θέση στερέωσης της μπαταρίας.

- (1) Σχετικά με τη θερμοκρασία της επαναφορτιζόμενης μπαταρίας  
Οι θερμοκρασίες για τις επαναφορτιζόμενες μπαταρίες αναφέρονται στον **Πίνακα 4**.

**Πίνακας 4** Επαναφορτιζόμενα διαστήματα των μπαταριών

| Επαναφορτιζόμενες μπαταρίες  | Θερμοκρασίες στις οποίες η μπαταρία μπορεί να φορτιστεί |
|--|---|
| EB914S, EB914, EB9B, EB1214S, EB1214L, EB1220BL, EB1414S, EB1414, EB14B, EB1814SL, EB1820, EB1820L | 0°C – 45°C  |

- (2) Αναφορικά με το χρόνο επαναφόρτισης  
Σε εξάρτηση από το συνδυασμό του φορτιστή και των μπαταριών, ο χρόνος φόρτισης θα είναι αυτός που δείχνεται στον **Πίνακα 5**.

**Πίνακας 5** Χρόνος φόρτισης (Στους 20°C)

| Μπαταρία   | Φορτιστής | UC18YG          |
|--|-----------|-----------------|
| EB914S, EB914, EB1214S, EB1214L, EB1414S, EB1414, EB1814SL |           | Περίπου 30 min. |
| EB9B, EB1220BL, EB14B, EB1820, EB1820L                     |           | Περίπου 50 min. |

Η δοκιμαστική λάμπα σβήνει για να δηλώσει ότι η μπαταρία έχει φορτιστεί πλήρως.

Ο χρόνος φόρτισης της μπαταρία γίνεται περισσότερος όταν η θερμοκρασία είναι χαμηλή ή όταν η τάση της πηγής ρεύματος είναι πολύ χαμηλή. Όταν η δοκιμαστική λάμπα δεν σβήνει ακόμα και αν έχουν περάσει περισσότερες από 120 λεπτά μετά την έναρξη της φόρτισης, σταματήστε την φόρτιση και επικοινωνήστε με το ΕΞΟΥΣΙΟΔΟΤΗΜΕΝΟ ΚΕΝΤΡΟ ΕΞΥΠΗΡΕΤΗΣΗΣ ΤΗΣ HITACHI.

**ΠΡΟΣΟΧΗ**

Αν η μπαταρία θερμανθεί εξαιτίας της έκθεσης στο απευθείας ηλιακό φως κλπ., αμέσως μετά την χρήση, η δοκιμαστική λάμπα ενδέχεται να μην ανάβει. Αυτή τη στιγμή, αφήστε να ψυχθεί πρώτα η μπαταρία και μετά φορτίστε.

3. **Απουσιάζει το ηλεκτρικό καλώδιο του φορτιστή από την πηγή εναλλασσόμενου ρεύματος AC**
4. **Κρατήστε το φορτιστή σταθερά και τραβήξτε τη μπαταρία**

**ΣΗΜΕΙΩΣΗ**

Μετά τη φόρτιση, αφαιρέστε πρώτα τις μπαταρίες από το φορτιστή, και στη συνέχεια φυλάξτε τις μπαταρίες κατάλληλα.

**Αναφορικά με την ηλεκτρική εκκένωση στην περίπτωση των καινούργιων μπαταριών. κλπ.**

Καθώς το εσωτερικό χημικό στοιχείο των καινούργιων μπαταριών και των μπαταριών που δεν έχουν χρησιμοποιηθεί για μακρό χρονικό διάστημα δεν είναι ενεργό, η ηλεκτρική εκκένωση ενδέχεται να είναι χαμηλή όταν τις χρησιμοποιείτε για πρώτη και δεύτερη φορά. Αυτό είναι ένα προσωρινό φαινόμενο, και ο κανονικός χρόνος που απαιτείται για την επαναφόρτιση θα επαναφερθεί με το να επαναφορτίσετε τις μπαταρίες 2-3 φορές.

## Πώς να κάνετε τις μπαταρίες να αποδίδουν περισσότερο χρόνο.

- (1) Επαναφορτίστε τις μπαταρίες πριν αδειάσουν τελείως.  
Όταν αισθανθείτε ότι η ισχύς του εργαλείου γίνεται ασθενέστερη, σταματήστε τη χρήση του εργαλείου και επαναφορτίστε τις μπαταρίες.  
Αν συνεχίσετε να χρησιμοποιείτε το εργαλείο και αδειάσετε το ηλεκτρικό ρεύμα, η μπαταρία μπορεί να πάθει ζημιά και η ζωή της θα γίνει μικρότερη.
- (2) Αποφύγετε την επαναφόρτιση σε υψηλές θερμοκρασίες.  
Μια επαναφορτιζόμενη μπαταρία θα είναι ζεστή αμέσως μετά τη χρήση. Αν μια τέτοια μπαταρία επαναφορτιστεί αμέσως μετά τη χρήση, το εσωτερικό της χημικό στοιχείο θα φθαρεί και η ζωή της μπαταρίας θα γίνει μικρότερη. Αφήστε τη μπαταρία και επαναφορτίστε την μετά από του κρυώσει για λίγο.

## ΠΡΙΝ ΤΗ ΛΕΙΤΟΥΡΓΙΑ

- 1. Καθορισμός και έλεγχος του περιβάλλοντος εργασίας**  
Ελέγξτε αν το περιβάλλον εργασίας είναι κατάλληλο ακολουθώντας τα μέτρα προφύλαξης.

## ΠΩΣ ΝΑ ΤΟ ΧΡΗΣΙΜΟΠΟΙΗΣΤΕ

- 1. Επιθεβαιώστε τη θέση του καλύμματος (Δείτε Εικ. 6)**  
Η ροπή σφίξης αυτής της συσκευής μπορεί να ρυθμιστεί σύμφωνα με τη θέση του καλύμματος, στην οποία το κάλυμμα έχει τοποθετηθεί.  
(1) Όταν χρησιμοποιείτε την συσκευή ως κατσαβίδι, ταιριάστε ένα από τους αριθμούς “1, 3, 5 ... 22” του καπακιού, ή τις άσπρες κουκίδες, με το τριγωνικό σημάδι στο εξωτερικό σώμα.  
(2) Όταν χρησιμοποιείτε αυτή τη μονάδα ως τρυπάνι, ευθυγραμμίστε το σημάδι τρυπανιού του καλύμματος “▲” με το τριγωνικό σημάδι στην εξωτερική επιφάνεια του εργαλείου.

### ΠΡΟΣΟΧΗ:

- Το καπάκι δεν μπορεί να τοποθετηθεί ανάμεσα στους αριθμούς “1, 3, 5 ... 22” ή τις άσπρες κουκίδες.
  - Μην κάνετε χρήση με τον αριθμό καπακιού “22” και την άσπρη γραμμή στο μέσον του σημαδιού του τρυπανιού. Αν το κάνετε αυτό μπορεί να προκληθεί ζημιά.. (Βλέπε **Εικ. 7**)
- 2. Ρύθμιση της ροπής σφίξης**  
(1) Ροπή σφίξης  
Το μέγεθος της ροπής σφίξης πρέπει να αντιστοιχεί στην διάμετρο της βίδας. Όταν χρησιμοποιηθεί μια αρκετά μεγάλη ροπή η κεφαλή της βίδας μπορεί να σπάσει ή να πάθει ζημιά. Βεβαιωθείτε να

ρυθμίσετε τη θέση του καλύμματος σύμφωνα με την διάμετρο της βίδας.

- (2) Ένδειξη της ροπής σφίξης  
Η ροπή σφίξης διαφέρει ανάλογα με τον τύπο της βίδας και το υλικό που πρόκειται να σφιχτεί.  
Η συσκευή δείχνει την ροπή σφίξης με τους αριθμούς “1, 3, 5 ... 22” πάνω στο καπάκι, και τις άσπρες κουκίδες. Η ροπή σφίξης στη θέση “1” είναι η ασθενέστερη και η ροπή είναι δυνατότερη στο μεγαλύτερο αριθμό (Βλέπε **Εικ. 6**)
- (3) Ρύθμιση της ροπής σφίξης  
Περιστρέψτε το καπάκι και ταιριάστε τους αριθμούς “1, 3, 5, ... 22” του καπακιού, ή τις άσπρες κουκίδες, με το τριγωνικό σημάδι στο εξωτερικό σώμα. Ρυθμίστε το καπάκι προς την διεύθυνση της ασθενούς ή της ισχυρής ροπής σύμφωνα με την ροπή που επιθυμείτε.

### ΠΡΟΣΟΧΗ:

- Η περιστροφή του μοτέρ μπορεί να μπλοκάρει και να σταματήσει καθώς η συσκευή χρησιμοποιείται ως τρυπάνι. Κατά την διάρκεια της λειτουργίας του δραπενοκατοσάβιδου, δώστε προσοχή να μην μπλοκάρει το μοτέρ.
- Η σφμηγλήτηση μακράς διάρκειας μπορεί να προκαλέσει το σπάσιμο της βίδας λόγω της υπερβολικής δύναμης σφίξης.

### 3. Αλλαγή ταχύτητας περιστροφής

Χρησιμοποιήστε το κουμπί αλλαγής για να αλλάξετε την ταχύτητα περιστροφής. Μετακινήστε το κουμπί αλλαγής προς τη διεύθυνση του βέλους (δείτε **Εικ. 8** και **9**)  
Όταν το κουμπί αλλαγής τοποθετηθεί στο “LOW”, το τρυπάνι περιστρέφεται με χαμηλή ταχύτητα. Όταν τοποθετηθεί στο “HIGH”, το τρυπάνι περιστρέφεται σε υψηλή ταχύτητα.

### ΠΡΟΣΟΧΗ:

- Κατά την αλλαγή της ταχύτητας περιστροφής με το κουμπί αλλαγής, επιβεβαιώστε ότι ο διακόπτης είναι κλειστός.  
Η αλλαγή της ταχύτητας καθώς το μοτέρ περιστρέφεται θα προκαλέσει ζημιά στα γρανάζια.
- Όταν το κουμπί αλλαγής είναι τοποθετημένο στο “HIGH” (υψηλή ταχύτητα) και η θέση του καλύμματος είναι στο “17” με “22”, ο συμπλέκτης μπορεί να μην λειτουργήσει και το μοτέρ να μπλοκαριστεί. Σε αυτή την περίπτωση, παρακαλώ μετακινήστε το κουμπί αλλαγής στο “LOW” (χαμηλή ταχύτητα).
- Αν το μοτέρ είναι μπλοκαρισμένο, αμέσως κλείστε το ρεύμα. Αν το μοτέρ μπλοκάρει για λίγο, το μοτέρ ή η μπαταρία μπορεί να καούν.

### 4. Σκοπός και συστάσεις για τις χρήσεις.




Ο σκοπός χρήσης για διάφορες τύπους εργασιών βασισμένος στην μηχανική δομή αυτής της συσκευής δείχνεται στον **Πίνακα 6**.

Πίνακας 6

| Εργασία    |               | Συστάσεις  |
|------------|---------------|--|
| Τρυπάνισμα | Ξύλο          | Χρήση για σκοπούς τρυπανίσματος  |
|            | Ατσάλι        |  |
|            | Αλουμίνιο     |  |
| Βίδωμα     | Μηχανική βίδα | Χρησιμοποιήστε την λεπίδα ή την υποδοχή που ταιριάζει με την διάμετρο της βίδας. |
|            | Ξυλόβίδα      | Χρησιμοποιήστε μετά την διάνοιξη μιας δοκιμαστικής τρύπας.                       |

## 5. Πώς να επιλέξετε την δύναμη σφίξης και την ταχύτητα περιστροφής

Πίνακας 7

| Χρήση      |               | Θέση καλύμματος   | Επιλογή ταχύτητας περιστροφής (Θέση του κουμπιού αλλαγής)   |  |
|------------|---------------|---|---|--|
|            |               |   | LOW (Χαμηλή ταχύτητα)   | HIGH (Υψηλή ταχύτητα)  |
| Βίδωμα     | Μηχανική βίδα | 1 – 22  | Για 4 mm ή μικρότερες διαμέτρους βιδών.   | Για 6 mm ή μικρότερες διαμέτρους βιδών.                        |
|            | Ξύλινη βίδα   | 1 –  | Για 8 mm ή μικρότερες ονομαστικές διαμέτρους βιδών. (DS18DVB2/DS14DVB2/DS12DVB2)<br>Για 5,5 mm ή μικρότερες ονομαστικές διαμέτρους βιδών. (DS9DVB2) | Για 4,8 mm ή μικρότερες ονομαστικές διαμέτρους βιδών.          |
| Τρυπάνισμα | Ξύλο          |      | Για 38 mm ή μικρότερες διαμέτρους. (DS18DVB2)   | Για 24 mm ή μικρότερες διαμέτρους. (DS18DVB2)                  |
|            |               |   | Για 36 mm ή μικρότερες διαμέτρους. (DS14DVB2)   | Για 18 mm ή μικρότερες διαμέτρους. (DS14DVB2/DS12DVB2/DS9DVB2) |
|            |               |   | Για 32 mm ή μικρότερες διαμέτρους. (DS12DVB2)   |  |
|            | Μέταλλο       |      | Για τρυπάνισμα με μια λεπίδα κατάλληλη για εργασία σε μέταλλο.  | —  |

**ΠΡΟΣΟΧΗ:**

- Τα επιλεγμένα παραδείγματα του δείχνονται στον Πίνακα 7 πρέπει να χρησιμοποιούνται ως γενικό πρότυπο. Επειδή χρησιμοποιούνται διαφορετικοί τύποι βιδών σφίξης και διαφορετικά υλικά στα οποία πρόκειται να σφιχτούν σε πραγματικές εργασίες, κατάλληλες προσαρμογές είναι φυσιολογικά απαραίτητες.
- Όταν χρησιμοποιείτε το δραπανοκατσάβιδο με μια μηχανική βίδα στο “HIGH” (υψηλή ταχύτητα), η βίδα μπορεί να πάθει ζημιά ή η λεπίδα μπορεί να χαλαρώσει επειδή η ροπή σύσφιξης είναι πολύ δυνατή. Χρησιμοποιήστε το δραπανοκατσάβιδο στο “LOW” (χαμηλή ταχύτητα) όταν χρησιμοποιείτε μια μηχανική βίδα.

**ΣΗΜΕΙΩΣΗ:**

Η χρήση των μπαταριών EB9H, EB926H, EB930H, EB1222HL, EB1226HL, EB1230HL, EB1426H, EB1430H, EB1826HL και EB1830HL σε συνθήκη κρύου (χαμηλότερα από 0 βαθμούς Κελσίου) μπορεί μερικές φορές να προκαλέσει την ελάττωση της ροπής σύσφιξης και την ελάττωση της απόδοσης εργασίας. Αυτό, όμως είναι ένα προσωρινό φαινόμενο, και επανέρχεται στο κανονικό όταν ζεσταθεί η μπαταρία.

**6. Σύνδεση και αποσύνδεση της λεπίδας**

- (1) Σύνδεση της λεπίδας  
Ξεσφίξτε το βραχίονα περιστρέφοντάς τον προς τα αριστερά (προς την αριστερή διεύθυνση όπως βλέπεται από τα μπροστά) για να ανοίξει το άγκιστρο στον σφικτήρα ο οποίος δεν απαιτεί κλειδί. Μετά την τοποθέτηση μιας λεπίδας κλπ. μέσα στον σφικτήρα που δεν απαιτεί κλειδί, σφίξτε τον βραχίονα περιστρέφοντάς τον προς τα δεξιά (προς τη δεξιά διεύθυνση όπως βλέπεται από τα μπροστά). (Βλέπε **Εικ. 10**).

- Αν ο βραχίονας χαλαρώσει κατά τη λειτουργία, σφίξτε το ακόμα περισσότερο. Η ροπή σφίξης γίνεται ισχυρότερη όταν ο βραχίονας σφίχτει επιπρόσθετα.

**(2) Αποσύνδεση της λεπίδας**

Ξεσφίξτε το βραχίονα περιστρέφοντάς τον προς τα αριστερά (προς την αριστερή διεύθυνση όπως βλέπεται από τα μπροστά) και μετά βγάλτε έξω την λεπίδα κλπ. (Βλέπε **Εικ. 10**)

**ΣΗΜΕΙΩΣΗ:**

Αν ο βραχίονας σφίχτει σε τέτοια κατάσταση κατά την οποία το άγκιστρο του σφικτήρα που δεν απαιτεί κλειδί ανοίχτει στο μέγιστο όριο, ένας ήχος κλικ μπορεί να συμβεί. Αυτός είναι ο ήχος που συμβαίνει κατά την αποφυγή του ξέσφιγματος του σφικτήρα που δεν απαιτεί κλειδί, και δεν είναι δυσλειτουργία.

**ΠΡΟΣΟΧΗ:**

- Όταν δεν είναι δυνατόν να χαλαρώσετε το βραχίονα, χρησιμοποιήστε μια μέγερη ή κάποιο ανάλογο εργαλείο για να στερεώσετε την λεπίδα. Ρυθμίστε τον τρόπο λειτουργίας του συμπλέκτη ανάμεσα στο 1 και στο 11 και μετά περιστρέψτε το βραχίονα προς τη χαλαρή πλευρά (αριστερή πλευρά) καθώς χειρίζεστε το συμπλέκτη. Τότε θα είναι εύκολο να χαλαρώσετε το βραχίονα.
- 7. Αυτόματος μηχανισμός κλειδώματος του άξονα**  
Αυτή η συσκευή έχει ένα αυτόματο μηχανισμό κλειδώματος του άξονα για γρήγορες αλλαγές της λεπίδας.
  - 8. Επιβεβαιώστε ότι η μπαταρία έχει στερεωθεί σωστά.**
  - 9. Ελέγξτε την διεύθυνση περιστροφής**  
Η λεπίδα περιστρέφεται προς τα δεξιά (καθώς βλέπεται από τη πίσω πλευρά) σπρώχνοντας την R-πλευρά του κουμπιού επιλογής. Η L-πλευρά του κουμπιού του επιλογέα σπρώχνεται για να στρέψει τη λεπίδα προς τα αριστερά. (δείτε **Εικ. 11**). (Το (L) και το (R) σημάδια βρίσκονται πάνω στη συσκευή.)

## 10. Λειτουργία διακόπτη

- Όταν η σκανδάλη τραβηχτεί, το εργαλείο περιστρέφεται. Όταν η σκανδάλη ελευθερώνεται το εργαλείο σταματά.
- Η ταχύτητα περιστροφής της λεπίδας μπορεί να ελεγχθεί μεταβάλλοντας την απόσταση κατά την οποία τραβιέται η σκανδάλη διακόπτης. Η ταχύτητα είναι χαμηλή όταν η σκανδάλη διακόπτης τραβιέται ελαφρά και αυξάνεται καθώς η σκανδάλη διακόπτης τραβιέται περισσότερο.

### ΣΗΜΕΙΩΣΗ:

- Ένας ήχος μπιπ μπορεί να παραχθεί όταν το μοτέρ πρόκειται να περιστραφεί. Αυτό είναι μόνο ένας ήχος, όχι μηχανική βλάβη.

## 11. Χρήση του γάντζου

### ΠΡΟΣΟΧΗ:

- Κατά τη χρησιμοποίηση του γάντζου, δώστε επαρκή προσοχή έτσι ώστε ο κύριος εξοπλισμός να μην πέσει κάτω. Εάν το εργαλείο πέσει κάτω, υπάρχει κίνδυνος ατυχήματος.
- Μην συνδέετε το άκρο του εργαλείου εκτός από τη λεπίδα phillips στην κύρια μονάδα του εργαλείου, κατά τη μεταφορά της κύριας μονάδας του εργαλείου με τον γάντζο να κρέμεται από τη ζώνη της μέσης. Τραυματισμός μπορεί να προκληθεί αν μεταφέρετε τη συσκευή κρεμάμενη από τη ζώνη της μέσης σας, ενώ είναι συνδεδεμένη με αιχμηρά αντικείμενα όπως μια λεπίδα τρυπανιού.

Ο διευκολυντικός γάντζος μπορεί να τοποθετηθεί στην δεξιά ή στην αριστερή πλευρά και η γωνία μπορεί να ρυθμιστεί σε πέντε θέσεις ανάμεσα στις 0° και 80°.

#### (1) Χρησιμοποίηση του γάντζου

(α) Τραβήξτε το γάντζο έξω προς το μέρος σας προς τη διεύθυνση του βέλους (Α) και στρέψτε προς τη διεύθυνση του βέλους (Β). (Εικ. 12)

(β) Η γωνία μπορεί να ρυθμιστεί σε 5 βήματα (0°, 20°, 40°, 60°, 80°).

Ρυθμίστε τη γωνία του γάντζου στην επιθυμητή θέση για την χρήση.

#### (2) Αλλαγή της θέσης του γάντζου

### ΠΡΟΣΟΧΗ:

Η ατελής εγκατάσταση του γάντζου μπορεί να προκαλέσει σωματικό τραυματισμό κατά την χρήση.

(α) Κρατήστε γερά την κύρια μονάδα και αφαιρέστε την βίδα χρησιμοποιώντας ένα καταβίδι με οπές στην κεφαλή ή ένα νόμισμα. (Εικ. 13).

(β) Αφαιρέστε το γάντζο και το ελατήριο (Εικ. 14).

(γ) Εγκαταστήστε το γάντζο και το ελατήριο στην άλλη πλευρά και στερεώστε με ασφάλεια με τη βίδα. (Εικ. 15)

### ΣΗΜΕΙΩΣΗ:

Δώστε προσοχή στον προσανατολισμό του ελατηρίου. Τοποθετήστε το ελατήριο με τη μεγαλύτερη διάμετρο μακριά από εσάς. (Εικ. 15)

#### (3) Χρήση του στερεωτή της λεπίδας. (Γάντζος με συγκρατητή λεπίδας.)

- Εγκατάσταση της λεπίδας  
Ολισθήστε τη λεπίδα από δίπλα προς τη διεύθυνση της Εικ. 16, και μετά βάλτε τη καλά μέχρι η εσοχή στη λεπίδα να κλειδώσει στο προεξέχων τμήμα του γάντζου.
- Αφαίρεση της λεπίδα  
Κρατήστε γερά την κύρια μονάδα και τραβήξτε έξω τη λεπίδα κρατώντας την άκρη με τον αντίχειρά σας. (Εικ. 17)

### ΠΡΟΣΟΧΗ:

- Η λεπίδα μπορεί να χαλαρώσει από τον γάντζο και να προκαλέσει σωματικό τραυματισμό όταν αντιστραφεί η διεύθυνση της λεπίδας όπως φαίνεται στην Εικ. 16 ή όταν χρησιμοποιείτε το καταβίδι με τη λεπίδα τοποθετημένη αντικανονικά.

- Μόνο η Hitachi ΤΥΠΟΠΟΙΗΜΕΝΑ ΕΞΑΡΤΗΜΑΤΑ phillips λεπίδα (Αριθ. 2 × 55L Κωδικός Αριθ. 318236) μπορεί να χρησιμοποιηθεί. Μην χρησιμοποιήσετε άλλες λεπίδες δεδομένου ότι μπορούν να ξεσφίξουν.

#### (4) Χρησιμοποίηση ως βοηθητικό φως (Γάντζος με φως)

(α) Πατήστε το διακόπτη για να κλίσετε το φως. Αν ξεχαστεί, το φως θα κλίσει αυτόματα μετά από 15 λεπτά.

(β) Η κατεύθυνση του φωτός μπορεί να ρυθμιστεί ανάμεσα στο διάστημα των θέσεων του αγκίστρου 1- 5 (Εικ. 18)

- Χρόνος φωτισμού

AAAA μπαταρίες μαγγάνιου: κατά προσέγγιση 15 ώρες.

AAAA μπαταρίες αλκαλικές: κατά προσέγγιση 30 ώρες.

### ΠΡΟΣΟΧΗ:

Μην κοιτάζετε κατευθείαν στο φως.

Τέτοιες ενέργειες μπορεί να προκαλέσουν το τραυματισμό του οφθαλμού.

#### (5) Αντικατάσταση των μπαταριών

(α) Ξεσφίξτε τη βίδα του αγκίστρου με το καταβίδι κεφαλής Phillips (Αρ. 1). (Εικ. 19)

Αφαιρέστε το κάλυμμα του αγκίστρου σπρώχνοντας προς την διεύθυνση του βέλους. (Εικ. 20)

(β) Αφαιρέστε τις παλιές μπαταρίες και τοποθετήστε τις καινούργιες. Ευθυγραμμίστε με τις ενδείξεις του αγκίστρου και τοποθετήστε τα τερματικά συν (+) και (-) σωστά. (Εικ. 21)

(γ) Ευθυγραμμίστε την ένδειξη στο κύριο σώμα του αγκίστρου με την εσοχή στο κάλυμμα του αγκίστρου, πατήστε το κάλυμμα του αγκίστρου προς την αντίθετη κατεύθυνση από αυτή του βέλους που δείχνεται στην Εικ. 20 και μετά σφίξτε την βίδα.

Χρησιμοποιήστε τις διαθέσιμες στο εμπόριο AAAA μπαταρίες (1,5 V).

### ΣΗΜΕΙΩΣΗ:

Μην σφίξτε την βίδα υπερβολικά. Τέτοια ενέργεια μπορεί να καταστρέψει τα πάσα της βίδας.

### ΠΡΟΣΟΧΗ:

- Αν δεν τηρήσετε τα παρακάτω μπορεί να προκληθεί διαρροή της μπαταρίας, σκουριά ή δυσλειτουργία. Τοποθετήστε τα τερματικά συν (+) και (-) σωστά. Αντικαταστήστε και τις δυο μπαταρίες ταυτόχρονα. Μην ανακατέψετε παλιές και καινούργιες μπαταρίες.

- Αφαιρέστε τις άδειες μπαταρίες από το άγκιστρο αμέσως.

- Μην πετάξετε τις μπαταρίες μαζί με τα κοινά σκουπίδια και μην πετάξετε τις μπαταρίες στη φωτιά.

- Αποθηκεύστε τις μπαταρίες σε χώρο μακριά από την πρόσβαση των παιδιών.

- Χρησιμοποιήστε τις μπαταρίες σωστά σύμφωνα με τις προδιαγραφές των μπαταριών και τις ενδείξεις τους.

---

## ΣΥΝΤΗΡΗΣΗ ΚΑΙ ΕΛΕΓΧΟΣ

---

### 1. Έλεγχος εργαλείου

Επειδή η χρήση ενός αμβλύ εργαλείου θα χαμηλώσει την αποδοτικότητα και θα προκαλέσει την πιθανή δυσλειτουργία του μοτέρ, ακονίστε ή αντικαταστήστε το εργαλείο μόλις παρατηρηθεί φθορά.

### 2. Έλεγχος των βιδών στερέωσης

Τακτικά ελέγξτε όλες τις βίδες στερέωσης και σιγουρευτείτε ότι είναι κατάλληλα σφικμένες. Σε περίπτωση που κάποιες από τις βίδες χαλαρώσουν, ξανασφίξτε τις αμέσως. Αν δεν το κάνετε αυτό μπορεί να προκληθεί σοβαρός κίνδυνος.

### 3. Καθαρισμός του εξωτερικού

Όταν το δραπενοκατσάβιδο λερωθεί, σκουπίστε με ένα μαλακό και στεγνό ύφασμα ή με ένα ύφασμα υγραμένο με σαπουνό νερό. Μην χρησιμοποιήσετε διαλυτικά που περιέχουν χλώριο, βενζίνη, ή διαλυτικά μωγιάς, επειδή λειώνουν τα πλαστικά.

### 4. Αποθήκευση

Αποθηκεύστε το δραπενοκατσάβιδο σε ένα χώρο όπου η θερμοκρασία είναι μικρότερη από 40°C και μακριά από την πρόσβαση των παιδιών.

### 5. Λίστα συντήρησης των μερών

#### ΠΡΟΣΟΧΗ:

Η επισκευή, η τροποποίηση και ο έλεγχος των Ηλεκτρικών Εργαλείων Hitachi πρέπει να γίνεται από ένα Εξουσιοδοτημένο κέντρο σέρβις της Hitachi.

Αυτή η Λίστα των Μερών θα είναι χρήσιμη αν παρουσιαστεί μαζί με το εργαλείο στο εξουσιοδοτημένο Κέντρο Σέρβις της Hitachi όταν ζητάτε επισκευή ή κάποια άλλη συντήρηση.

Κατά τον έλεγχο και τη συντήρηση των ηλεκτρικών εργαλείων, οι κανόνες ασφαλείας και οι κανονισμοί που υπάρχουν σε κάθε χώρα πρέπει να ακολουθούνται.

#### ΤΡΟΠΟΠΟΙΗΣΗ:

Τα Ηλεκτρικά Εργαλεία Hitachi βελτιώνονται συνεχώς και τροποποιούνται για να συμπεριλάβουν τις τελευταίες τεχνολογικές προόδους.

Κατά συνέπεια, ορισμένα τμήματα μπορούν να αλλάξουν χωρίς προηγούμενη ειδοποίηση.

#### ΣΗΜΕΙΩΣΗ:

Εξαιτίας του συνεχιζόμενου προγράμματος έρευνας και ανάπτυξης της HITACHI τα τεχνικά χαρακτηριστικά που εδώ αναφέρονται μπορούν να αλλάξουν χωρίς προηγούμενη ειδοποίηση.

---



---

## Πληροφορίες που αφορούν τον εκπεμπόμενο θόρυβο και τη δόνηση

Οι τιμές μετρήθηκαν σύμφωνα με το EN60745 και βρέθηκαν σύμφωνες με το ISO 4871.

<DS12DVB2>

Μετρηθείσα τυπική στάθμη ηχητικής ισχύος A: 82 dB (A)

Μετρηθείσα τυπική στάθμη ηχητικής πίεσης A: 71 dB (A)

Αβεβαιότητα KpA: 3 dB (A)

Φοράτε προστατευτικά αυτιών.

Συνολικές τιμές δόνησης (διανυσματικό άθροισμα τριαξονικού καλωδίου) που καθορίζονται σύμφωνα με το πρότυπο EN60745.

<DS12DVB2>

Ως τρυπάνι:

Τιμή εκπομπής δόνησης **a<sub>h</sub>, D** = 1,1 m/s<sup>2</sup>

Αβεβαιότητα K = 1,5 m/s<sup>2</sup>

---

#### ΠΡΟΣΟΧΗ

- Η τιμή εκπομπής δόνησης κατά την ουσιαστική χρήση του ηλεκτρικού εργαλείου μπορεί να διαφέρει από τη δηλωμένη τιμή, ανάλογα με το που και πως χρησιμοποιείται το εργαλείο.
- Για να αναγνωρίσετε τα μέτρα ασφαλείας για την προστασία του χειριστή που βασίζονται σε μία εκτίμηση της έκθεσης στις πραγματικές συνθήκες χρήσης (λαμβάνοντας υπόψη όλα τα μέρη του κύκλου λειτουργίας όπως τα διαστήματα που το εργαλείο είναι απενεργοποιημένο και όταν λειτουργεί στο ρελαντί μαζί με το χρόνο διέγερσης).

## OGÓLNE WSKAZÓWKI BEZPIECZEŃSTWA DOTYCZĄCE URZĄDZEŃ ELEKTRYCZNYCH

### ⚠ OSTRZEŻENIE

Należy dokładnie zapoznać się ze wszystkimi ostrzeżeniami i wskazówkami bezpieczeństwa.

Nieprzestrzeżenie ostrzeżeń oraz wskazówek bezpieczeństwa może spowodować porażenie prądem elektrycznym, pożar i/lub odniesienie poważnych obrażeń.

Ostrzeżenia i wskazówki bezpieczeństwa powinny być przechowywane do użycia w przyszłości.

Wykorzystywane w treści wskazówek wyrażenie "narzędzie elektryczne" dotyczy narzędzi zasilanych z sieci (przewodowych) lub z baterii (beprzewodowych).

#### 1) Bezpieczeństwo stanowiska pracy

a) Miejsce pracy powinno być czyste i dobrze oświetlone.

*Brak porządku lub nieodpowiednie oświetlenie miejsca pracy może być przyczyną wypadku.*

b) Nie należy używać narzędzi elektrycznych w miejscach zagrożonych wybuchem, na przykład w pobliżu łatwopalnych cieczy, gazów lub pyłów. Pracujące narzędzie elektryczne wytwarza iskry grożące wybuchem.

c) Dzieci oraz osoby postronne powinny pozostawać w bezpiecznej odległości od pracującego urządzenia.

*Dekonzcentracja może spowodować utratę kontroli nad urządzeniem.*

#### 2) Bezpieczeństwo elektryczne

a) Wtyczka narzędzia musi pasować do gniazda zasilania.

**Nie wolno przerabiać wtyczki.**

Narzędzia posiadające uzziemienie nie powinny być używane z wtyczkami przejściowymi.

*Przestrzeżenie powyższych zaleceń dotyczących wtyczek i gniazdek pozwoli zmniejszyć ryzyko porażenia prądem elektrycznym.*

b) Należy unikać dotykania jakichkolwiek powierzchni i elementów uziemionych, takich jak rury, grzejniki, kuchenki lub urządzenia chłodnicze.

*Ryzyko porażenia prądem elektrycznym jest wyższe, gdy ciało jest uzziemione.*

c) Nie należy narażać narzędzi elektrycznych na działanie deszczu lub wilgoci.

*Obecność wody zwiększa niebezpieczeństwo porażenia prądem elektrycznym.*

d) Nie należy używać przewodu zasilającego w sposób niezgodny z przeznaczeniem. Nie wolno używać przewodu do przenoszenia lub ciągnięcia urządzenia bądź wyłączania go z prądu.

*Przewód powinien znajdować się w bezpiecznej odległości od źródeł ciepła, oleju, ostrych krawędzi lub poruszających się części.*

*Uszkodzenie lub zapętlenie przewodu zwiększa ryzyko porażenia prądem elektrycznym.*

e) W przypadku używania narzędzia elektrycznego na wolnym powietrzu należy korzystać z przedłużaczy przeznaczonych do takiego zastosowania.

*Używanie odpowiednich przedłużaczy zmniejsza ryzyko porażenia prądem elektrycznym.*

f) W przypadku korzystania z narzędzia w miejscu o dużej wilgotności należy zawsze używać wyłącznika różnicowoprądowego.

*Korzystanie z takiego wyłącznika zmniejsza ryzyko porażenia prądem elektrycznym.*

#### 3) Bezpieczeństwo osobiste

a) Podczas korzystania z narzędzia elektrycznego należy zawsze koncentrować się na wykonywanej pracy i postępować zgodnie z zasadami zdrowego rozsądku.

*Narzędzia elektryczne nie powinny być obsługiwane przez osoby zmęczone lub znajdujące się pod wpływem substancji odurzających, alkoholu bądź lekarstw.*

*Chwila nieuwagi podczas obsługi narzędzia elektrycznego może spowodować odniesienie poważnych obrażeń.*

b) Zawsze używać odpowiedniego osobistego wyposażenia ochronnego. Zawsze nosić odpowiednie okulary ochronne.

*Stosowane w odpowiednich warunkach wyposażenie zabezpieczające, takie jak maska przeciwpyłowa, obuwie antypoślizgowe, kask lub nauszniki zmniejsza ryzyko odniesienia obrażeń ciała.*

c) Uniemożliwić nieoczekiwane uruchomienie narzędzia. Przed podłączeniem narzędzia do gniazda zasilania i/lub zestawu baterii, a także przed podniesieniem lub przeniesieniem go, należy upewnić się, że wyłącznik znajduje się w położeniu wyłączenia.

*Ze względów bezpieczeństwa nie należy przenosić narzędzi elektrycznych, trzymając palec na wyłączniku, ani podłączać do zasilania urządzeń, których wyłącznik znajduje się w położeniu włączenia.*

d) Przed włączeniem usunąć wszystkie klucze regulacyjne.

*Pozostawienie klucza regulacyjnego połączonych z częścią obrotową narzędzia może spowodować odniesienie obrażeń.*

e) Nie sięgać zbyt daleko. Należy zawsze stać stabilnie, zachowując równowagę.

*Zapewnia to lepsze panowanie nad narzędziem w nieoczekiwanych sytuacjach.*

f) Należy nosić odpowiednią odzież roboczą. Nie nosić luźnych ubrań lub biżuterii. Trzymać włosy, odzież i rękawice w bezpiecznej odległości od ruchomych części urządzenia.

*Luźne ubrania, biżuteria lub długie włosy mogą zostać wciągnięte przez ruchome części narzędzia.*

g) Jeżeli wraz z narzędziem dostarczone zostało wyposażenie służące do odprowadzania pyłów, należy pamiętać o jego właściwym podłączeniu i używaniu.

*Właściwe zbieranie i odprowadzanie pyłu zmniejsza zagrożenia związane z jego obecnością.*

#### 4) Obsługa i konserwacja narzędzi elektrycznych

a) Nie używać narzędzia elektrycznego ze zbyt dużą siłą. Należy stosować narzędzie odpowiednie dla wykonywanej pracy.

*Narzędzie przeznaczone do określonej pracy wykonają lepiej i w sposób bardziej bezpieczny, pracując z zalecaną prędkością.*



- b) Nie należy używać narzędzia, którego wyłącznik jest uszkodzony.

*Każde urządzenie, które nie może być właściwie włączane i wyłączane, stanowi zagrożenie i musi zostać naprawione.*

- c) Należy zawsze odłączać urządzenie z sieci zasilania i/lub baterii przed przystąpieniem do jakichkolwiek modyfikacji, wymiany akcesoriów itp. oraz kiedy urządzenie nie będzie używane przez dłuższy czas.

*Powyższe środki mają na celu wyeliminowanie ryzyka nieoczekiwanego uruchomienia urządzenia.*

- d) Nieużywane narzędzia elektryczne powinny być przechowywane w miejscu niedostępnym dla dzieci oraz osób, które nie znają zasad ich obsługi lub niniejszych zaleceń.

*Korzystanie z narzędzi elektrycznych przez osoby, które nie zostały przeszkolone, może stanowić zagrożenie.*

- e) Należy dbać o odpowiednią konserwację narzędzi elektrycznych. Przed rozpoczęciem pracy należy sprawdzić, czy ruchome części urządzenia nie są wygięte, uszkodzone lub pęknięte i czy nie występują jakiegokolwiek inne okoliczności, które mogłyby uniemożliwić bezpieczną pracę urządzenia.

**W razie uszkodzenia przed kolejnym użyciem narzędzie musi zostać naprawione.**

*Wiele wypadków następuje z powodu nieprawidłowej konserwacji narzędzi elektrycznych.*

- f) **Narzędzia tnące powinny być zawsze ostre i czyste.** Narzędzia tnące powinny być utrzymywane w odpowiednim stanie, a ich krawędzie muszą być odpowiednio ostre - zmniejsza to ryzyko wygięcia i ułatwia obsługę narzędzia.

- g) **Należy zawsze obsługiwać narzędzie, jego akcesoria takie jak wiertła itp. w sposób zgodny z zaleceniami niniejszej instrukcji, biorąc pod uwagę warunki robocze oraz rodzaj wykonywanej pracy.** Używanie narzędzia do celów niezgodnych z jego przeznaczeniem może spowodować niebezpieczeństwo.

- 5) **Obsługa i konserwacja narzędzia akumulatorowego**

- a) **Ładuj wyłącznie w ładowarkach wymienionych przez producenta.**

*Ładowarka przeznaczona do ładowania konkretnego typu zestawów akumulatorowych może spowodować pożar, jeśli zostanie użyta do ładowania innego typu zestawów akumulatorowych.*

- b) **Do zasilania elektronarzędzi używaj wyłącznie zatwierdzonych zestawów akumulatorowych.**

*Używanie innych zestawów akumulatorowych może spowodować obrażenia ciała lub pożar.*

- c) **Jeśli zestaw akumulatorowy nie jest używany, przechowuj go z dala od innych metalowych przedmiotów, takich jak spinacze do papieru, monety, klucze, gwoździe, śruby itp. Przedmioty te mogą przewodzić prąd między elektrodami zestawu akumulatorowego.**

*Zwarcie elektrod akumulatora może doprowadzić do poparzeń lub pożaru.*

- d) **W skrajnie niesprzyjających warunkach może dojść do wycieku płynu z akumulatora. Unikaj kontaktu z płynem.**

**Jeśli dojdzie do przypadkowego kontaktu z płynem, oplucz miejsce kontaktu wodą. W przypadku kontaktu płynu z oczami, zgłoś się do lekarza.**

*Płyn wyciekający z akumulatora może spowodować podrażnienia lub poparzenia.*

- 6) **Serwis**

- a) **Narzędzia elektryczne mogą być naprawiane wyłącznie przez uprawnionych techników serwisowych, przy zastosowaniu oryginalnych części zamiennych.**

*Zapewnia to utrzymanie bezpieczeństwa obsługi urządzenia.*

#### **UWAGA**

**Dzieci i osoby niepełnosprawne muszą pozostawać w bezpiecznej odległości od narzędzia.**

**Nieużywane narzędzia elektryczne powinny być przechowywane w miejscu niedostępnym dla dzieci i osób niepełnosprawnych.**

#### **ŚRODKI OSTROŻNOŚCI STOSOWANE PRZY UŻYCIU WIERZĄCZKI BEZPRZEWODOWEJ WIERZĄCZKI / WKREŚLARKI**

- Zawsze ładuj akumulator w temperaturze od 10 do 40°C. Przy temperaturze poniżej 10°C nastąpi niebezpieczne rozładowanie. Akumulator nie może być ładowany w temperaturze wyższej niż 40°C. Najbardziej odpowiednia do ładowania jest temperatura od 20 do 25°C.
- Kiedy jeden cykl ładowania jest skończony, odstaw ładowarkę na około 15 minut przed ponownym cyklem ładowania akumulatora.  
Nie ładuj więcej niż dwa akumulatory jeden po drugim.
- Nie dopuszczaj, by obce przedmioty mogły dostać się do wnętrza otworu wsuwowego przeznaczonego dla akumulatora.
- Nigdy sam nie rozkładaj akumulatora i ładowarki.
- Nie dopuszczaj do zwarcia w akumulatorze. Zwarcie w akumulatorze spowoduje jego rozładowanie i przegrzanie, oraz może spowodować przepalenie się lub zniszczenie akumulatora.
- Nie wrzucaj akumulatora do ognia gdyż grozi to eksplozją.
- Podczas wiercenia w ścianie, podłodze lub suficie upewnij się, że wewnątrz nie ma ukrytych przewodów elektrycznych ani kabli itp.
- Przyneś akumulator do sklepu w którym go nabyłeś, jak tylko okres użytkowania akumulatora stanie się zbyt krótki do praktycznego użytku. Nie wyrzucaj wyczerpanego akumulatora do odpadów domowych.
- Używano rozładowanego akumulatora uszkodzi ładowarkę.
- Nie wkładaj przedmiotów w szczeliny wentylacyjne ładowarki. Wkładanie metalowych lub łatwopalnych przedmiotów w szczeliny wentylacyjne ładowarki może spowodować niebezpieczeństwo porażenia prądem lub zniszczenie ładowarki.
- Podczas zakładania wiertła w ręcznie zaciskany uchwyt zaciśnij wystarczająco tuleję. Jeśli tuleja nie jest odpowiednio zaciśnięta, wiertło może się ześlizgnąć lub wypaść, powodując przy tym obrażenia.

**WYMAGANIA TECHNICZNE****Elektronarzędzie**

| Model                               |           |                         | DS9DVB2   | DS12DVB2   |
|-------------------------------------|-----------|-------------------------|---|--|
| Prędkość biegu jałowego (Mała/Duża) |           |                         | 0 – 300 / 0 – 1100 min <sup>-1</sup>  | 0 – 350 / 0 – 1300 min <sup>-1</sup>   |
| Zdolność                            | Wiercenie | Drewno (grubości 18 mm) | 21 mm   | 32 mm  |
|                                     |           | Metal (grubości 1,6 mm) | Stal: 10 mm,<br>Aluminium: 10 mm  | Stal: 13 mm,<br>Aluminium: 13 mm   |
|                                     | Wkręcanie | Śruba do metalu         | 6 mm  | 6 mm   |
|                                     |           | Śruba do drewna         | 5,5 mm (średnica) × 63 mm (długość)<br>(wymaga wstępnego wywiercenia otworu)  | 8 mm (średnica) × 38 mm (długość)<br>(wymaga wstępnego wywiercenia otworu)   |
| Akumulator                          |           |                         | EB914S: Ni-Cd 9,6 V (1,4 Ah 8 ogniw)<br>EB914: Ni-Cd 9,6 V (1,4 Ah 8 ogniw)<br>EB9B: Ni-Cd 9,6 V (2,0 Ah 8 ogniw)<br>EB9H: Ni-MH 9,6 V (2,2 Ah 8 ogniw)<br>EB926H: Ni-MH 9,6 V (2,6 Ah 8 ogniw)<br>EB930H: Ni-MH 9,6 V (3,0 Ah 8 ogniw) | EB1214S: Ni-Cd 12 V (1,4 Ah 10 ogniw)<br>EB1214L: Ni-Cd 12 V (1,4 Ah 10 ogniw)<br>EB1220BL: Ni-Cd 12 V (2,0 Ah 10 ogniw)<br>EB1222HL: Ni-MH 12 V (2,2 Ah 10 ogniw)<br>EB1226HL: Ni-MH 12 V (2,6 Ah 10 ogniw)<br>EB1230HL: Ni-MH 12 V (3,0 Ah 10 ogniw) |
| Waga                                |           |                         | 1,7 kg  | 1,9 kg   |

| Model                               |           |                         | DS14DVB2  | DS18DVB2   |
|-------------------------------------|-----------|-------------------------|---|--|
| Prędkość biegu jałowego (Mała/Duża) |           |                         | 0 – 350 / 0 – 1200 min <sup>-1</sup>  | 0 – 400 / 0 – 1400 min <sup>-1</sup>   |
| Zdolność                            | Wiercenie | Drewno (grubości 18 mm) | 36 mm   | 38 mm  |
|                                     |           | Metal (grubości 1,6 mm) | Stal: 13 mm,<br>Aluminium: 13 mm  | Stal: 13 mm,<br>Aluminium: 13 mm   |
|                                     | Wkręcanie | Śruba do metalu         | 6 mm  | 6 mm   |
|                                     |           | Śruba do drewna         | 8 mm (średnica) × 50 mm (długość)<br>(wymaga wstępnego wywiercenia otworu)  | 8 mm (średnica) × 75 mm (długość)<br>(wymaga wstępnego wywiercenia otworu)   |
| Akumulator                          |           |                         | EB1414S: Ni-Cd 14,4 V (1,4 Ah, 12 ogniw)<br>EB1414: Ni-Cd 14,4 V (1,4 Ah, 12 ogniw)<br>EB14B: Ni-Cd 14,4 V (2,0 Ah, 12 ogniw)<br>EB1426H: Ni-MH 14,4 V (2,6 Ah, 12 ogniw)<br>EB1430H: Ni-MH 14,4 V (3,0 Ah, 12 ogniw) | EB1814SL: Ni-Cd 18 V (1,4 Ah, 15 ogniw)<br>EB1820: Ni-Cd 18 V (2,0 Ah, 15 ogniw)<br>EB1820L: Ni-Cd 18 V (2,0 Ah, 15 ogniw)<br>EB1826HL: Ni-MH 18 V (2,6 Ah, 15 ogniw)<br>EB1830HL: Ni-MH 18 V (3,0 Ah, 15 ogniw) |
| Waga                                |           |                         | 2,1 kg  | 2,4 kg   |

**ŁADOWARKA**

| Model              | UC9SD  | UC12SD | UC14SD | UC18SD | UC14YFA      | UC24YFA    | UC18YG     |
|--------------------|--------|--------|--------|--------|--------------|------------|------------|
| Napięcie ładowania | 9,6 V  | 12 V   | 14,4 V | 18 V   | 7,2 – 14,4 V | 7,2 – 24 V | 7,2 – 18 V |
| Waga               | 1,6 kg |        |        |        | 0,6 kg       |            | 0,3 kg     |

**STANDARDOWE WYPOSAŻENIE I PRZYSTAWKI**

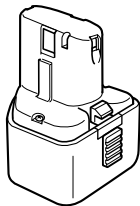
Oprócz narzędzia (1) w zestawie znajdują się akcesoria wymienione w poniższej tabeli.

|          |   |
|----------|---|
| DS9DVB2  | ① Plus wkrętak (Nr. 2 × 55L) ..... 1                                    |
|          | ② Ładowarka (UC9SD lub UC14YFA lub UC18YG) ... 1                        |
|          | ③ Akumulator ..... 2  |
|          | ④ Plastikowe pudełko ..... 1  |
| DS12DVB2 | ① Plus wkrętak (Nr. 2 × 55L) ..... 1                                    |
|          | ② Ładowarka (UC12SD lub UC14YFA lub UC18YG) ... 1                       |
|          | ③ Akumulator ..... 2<br>lub<br>Akumulator ..... 3<br>[DS12DVB2 (3SLSK)] |
|          | ④ Plastikowe pudełko ..... 1  |
| DS14DVB2 | ① Plus wkrętak (Nr. 2 × 55L) ..... 1                                    |
|          | ② Ładowarka (UC14SD lub UC14YFA lub UC18YG) ... 1                       |
|          | ③ Akumulator ..... 2<br>lub<br>Akumulator ..... 3<br>[DS14DVB2 (3SSK)]  |
|          | ④ Plastikowe pudełko ..... 1  |
| DS18DVB2 | ① Plus wkrętak (Nr. 2 × 55L) ..... 1                                    |
|          | ② Ładowarka (UC18SD lub UC24YFA lub UC18YG) ... 1                       |
|          | ③ Akumulator ..... 2  |
|          | ④ Plastikowe pudełko ..... 1  |

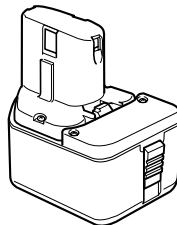
Standardowe akcesoria podlegają zmianom bez uprzedzenia.

**DODATKOWE WYPOSAŻENIE (Do nabycia oddzielnie)**

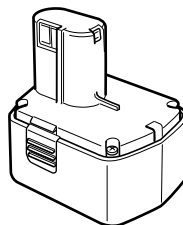
1. AKUMULATOR (EB914S, EB914, EB9B, EB9H, EB926H, EB930H)  
(Do DS9DVB2)



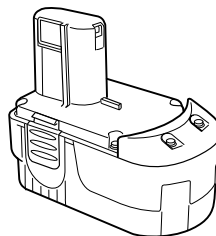
2. AKUMULATOR (EB1214S, EB1214L, EB1220BL, EB1222HL, EB1226HL, EB1230HL)  
(Do DS12DVB2)



3. AKUMULATOR (EB1414S, EB1414, EB14B, EB1426H, EB1430H)  
(Do DS14DVB2)



4. AKUMULATOR (EB1814SL, EB1820, EB1820L, EB1826HL, EB1830HL)  
(Do DS18DVB2)



Wypożyczenie dodatkowe może ulec zmianie bez uprzedzenia.

**ZASTOSOWANIE**

- Wkręcanie i zwalnianie śrub do metalu, drewna i śrub samogwintujących.
- Wiercenie w różnych metalach.
- Wiercenie w drewnie.

**WYMONTOWANIE I MONTAŻ AKUMULATORA****1. Wymontowanie akumulatora**

Trzymając mocno za rączkę popchnij zatrask akumulatora (składający się z 1 lub 2 szt.) by zdjąć akumulator (patrz **Rys. 1 i 2**).

**UWAGA**

Nigdy nie dopuszczaj do zwarcia w akumulatorze.

## 2. MONTAŻ AKUMULATORA

Wprowadź akumulator zwracając uwagę na właściwą bieżunowość (patrz **Rys. 2**).

## ŁADOWANIE

### (UC9SD/UC12SD/UC14SD/UC18SD)

Zanim użyjesz wkrętarko/wiertarki naładuj akumulator według następujących wskazówek.

#### 1. Wprowadź akumulator do otworu wsuwowego ładowarki

Silnie wpechnij akumulator ostrożnie go nakierowując aż dotknie dna ładowarki (patrz **Rys. 3**).

#### UWAGA

Modele UC9SD, UC12SD, UC14SD i UC18SD to ładowarki zaprojektowane specjalnie do użytku z określonymi modelami akumulatorów i mogą służyć wyłącznie do ładowania tych modeli. Możliwe jest wprowadzenie do ładowarki akumulatorów innych niż określone i nawet przy niektórych zapali się lampka kontrolna. Nie używaj jednak ładowarki do ładowania innych akumulatorów, gdyż może to spowodować uszkodzenie ładowarki.

#### 2. Włącz wtyczkę przewodu zasilającego ładowarki do gniazdka

Włączenie wtyczki przewodu zasilającego spowoduje natychmiastowe włączenie się ładowarki (zapali się lampka kontrolna).

#### UWAGA

Jeżeli lampka kontrolna nie zapali się, wyjmij wtyczkę z gniazdka i sprawdź umocowanie akumulatora.

Wymagany jest okres 60 minut by całkowicie naładować akumulator w temperaturze około 20°C.

Gdy lampka kontrolna zgaśnie, akumulator jest całkowicie naładowany. Czas ładowania akumulatora przedłuża się przy niskiej temperaturze lub gdy napięcie źródła prądu jest zbyt niskie.

Kiedy lampka kontrolna nie gaśnie, nawet jeśli minęły 120 minut od czasu rozpoczęcia ładowania, przerwij ładowanie i skontaktuj się ze swoim AUTORYZOWANYM CENTRUM OBSŁUGI HITACHI.

#### UWAGA

Jeśli akumulator rozgrzał się pod wpływem światła słonecznego itp. lub był dopiero używany, lampka kontrolna ładowarki może się nie zapalić. W takim przypadku najpierw schłódź akumulator a potem zacznij go ładować.

#### 3. Wyciągnij wtyczkę przewodu zasilającego ładowarki z gniazdka

#### 4. Trzymając mocno ładowarkę, wyjmij akumulator

#### WSKAZÓWKA

Po naładowaniu najpierw wyjmij akumulator z ładowarki, a następnie odpowiednio go przechowuj.

**W odniesieniu do wyładowania elektrycznego w przypadku nowych akumulatorów itp.**

Jako że elektrolit zawarty w nowych lub dłuższy czas nie używanych akumulatorach nie osiągnął jeszcze pełnej swej wydajności, wyładowanie elektryczne może być niewielkie podczas pierwszego i drugiego użytku. Jest to zjawisko przejściowe a normalny czas ładowania zostanie przywrócony po naładowaniu akumulatora 2 - 3 razy.

### Jak przedłużyć żywotność akumulatora.

- (1) Ładuj akumulatory zanim zostaną całkowicie wyczerpane. Kiedy zorientujesz się że moc akumulatora zmniejszyła się, przestań używać narzędzie i naładuj akumulator. Jeśli będziesz dalej używał narzędzia i prąd się wyczerpie, akumulator może zostać uszkodzony i skrócić się jego żywotność.
- (2) Unikaj ładowania przy wysokich temperaturach. Akumulator bezpośrednio po używaniu narzędzia jest gorący. Jeśli akumulator jest ładowany od razu po użyciu, pogarsza się jakość elektrolitu i skraca żywotność akumulatora. Odstaw akumulator i naładuj go dopiero gdy ostygnie.

#### (UC14YFA/UC24YFA)

Przed użyciem wiertaka naładuj akumulator zgodnie z następującą instrukcją.

#### 1. Włącz wtyczkę przewodu zasilającego ładowarki do gniazdka

Kiedy wtyczka jest włączona, lampka kontrolna ładowarki miga czerwonym światelkiem (co 1 sek.).

#### 2. Wprowadź akumulator do otworu wsuwowego ładowarki

Silnie wpechnij akumulator, ostrożnie go nakierowując aż dotknie dna ładowarki. Zwracaj przy tym uwagę na właściwą bieżunowość (patrz **Rys. 4**).

#### UWAGA

- Jeśli akumulator zostanie włożony w odwrotnym kierunku, nie tylko uniemożliwi to ładowanie, ale też może spowodować problemy z ładowarką, jak np. zdeformować styki lub otwór wsuwowy.

#### 3. Ładowanie

Gdy włożysz akumulator do ładowarki, rozpocznie się ładowanie i lampka kontrolna będzie się paliła ciągłym czerwonym światłem. Kiedy akumulator będzie całkowicie naładowany, lampka kontrolna będzie migać na czerwono (w odstępach 1 sek.). (Patrz na **Tabele nr. 1**).

- (1) Wskazania lampki kontrolnej  
Wskazania lampki kontrolnej są zilustrowane w **Tabeli nr 1**, w zależności od stanu ładowarki lub akumulatora.

Tabela 1

| Wskazania lampki kontrolnej |                        |  |   |
|-----------------------------|------------------------|--|---|
| Przed ładowaniem            | Miga (NA CZERWONO)     | Pali się przez 0,5 sek. Nie pali się przez 0,5 sek. (Gaśnie na 0,5 sek.) | /   |
| W trakcie ładowania         | Pali się (NA CZERWONO) | Pozostaje zapalona   |   |
| Ładowanie skończone         | Miga (NA CZERWONO)     | Pali się przez 0,5 sek. Nie pali się przez 0,5 sek. (Gaśnie na 0,5 sek.) |   |
| Ładowanie jest niemożliwe   | Migocze (NA CZERWONO)  | Pali się przez 0,1 sek. Nie pali się przez 0,1 sek. (Gaśnie na 0,1 sek.) | Wadliwe działanie akumulatora lub ładowarki.                        |
| Ładowanie jest niemożliwe   | Pali się (NA ZIELONO)  | Pozostaje zapalona   | Temperatura akumulatora jest zbyt wysoka co uniemożliwia ładowanie. |

- (2) Odnośnie temperatur akumulatora  
Tabela poniżej ilustruje temperatury akumulatora.  
Rozgrzany akumulator powinien zostać schłodzony zanim zostanie ponownie naładowany.

Tabela 2 Zasięgi ładowania akumulatorów

| Akumulatory  | Temperatury ładowania akumulatorów |
|--|------------------------------------|
| EB914S, EB914, EB9B, EB1214S, EB1214L, EB1220BL, EB1414S, EB1414, EB14B, EB1814SL, EB1820, EB1820L | -5°C – 60°C                        |
| EB9H, EB926H, EB930H, EB1222HL, EB1226HL, EB1230HL, EB1426H, EB1430H, EB1826HL, EB1830HL           | 0°C – 45°C                         |

- (3) Odnośnie okresu ładowania  
W zależności od kombinacji ładowarki i akumulatora okres ładowania będzie taki, jak pokazuje **Tabela nr 3**.

Tabela nr 3 Okres ładowania (przy 20°C)

| Ładowarka \ Akumulator                           | UC14YFA       | UC24YFA       |
|--|---------------|---------------|
| EB914S, EB914, EB1214S, EB1214L, EB1414S, EB1414 | Okolo 40 min. | Okolo 40 min. |
| EB1814S  |               |               |
| EB9B, EB1220BL, EB14B                            | Okolo 50 min. | Okolo 50 min. |
| EB1820, EB1820L                                  |               |               |
| EB9H, EB1222HL,                                  | Okolo 55 min. | Okolo 55 min. |
| EB926H, EB1226H, EB1426H                         | Okolo 50 min. | Okolo 60 min. |
| EB1826HL   |               |               |
| EB930H, EB1230HL, EB1430H                        | Okolo 70 min. | Okolo 70 min. |
| EB1830HL   |               |               |

**WSKAZÓWKA**

Okres ładowania może się zmieniać w zależności od temperatury i napięcia źródła prądu.

- 4. Wyłącz wtyczkę przewodu ładowarki z gniazdka**  
**5. Mocno trzymając ładowarkę wyjmij akumulator z otworu wsuwowego**

**WSKAZÓWKA**

Po naładowaniu najpierw wyjmij akumulator z ładowarki, a następnie odpowiednio go przechowuj.

**W odniesieniu do wyładowania elektrycznego w przypadku nowych akumulatorów itp.**

Jako że elektrolit zawarty w nowych lub dłuższy czas nie używanych akumulatorach nie osiągnął jeszcze pełnej swej wydajności, wyładowanie elektryczne może być niewielkie podczas pierwszego i drugiego użytku. Jest to zjawisko przejściowe a normalny czas ładowania zostanie przywrócony po naładowaniu akumulatora 2 - 3 razy.

**Jak przedłużyć żywotność akumulatora.**

- (1) Ładuj akumulatory zanim zostaną całkowicie wyczerpane. Kiedy zorientujesz się że moc akumulatora zmniejszyła się, przestań używać narzędzie i naładuj akumulator. Jeśli będziesz dalej używał narzędzia i prąd się wyczerpie, akumulator może zostać uszkodzony i skrócić się jego żywotność.
- (2) Unikaj ładowania przy wysokich temperaturach. Akumulator bezpośrednio po używaniu narzędzia jest gorący. Jeśli akumulator jest ładowany od razu po użyciu, pogarsza się jakość elektrolitu i skraca żywotność akumulatora. Odstaw akumulator i naładuj go dopiero gdy ostygnie.

**UWAGA**

- Jeśli ładowany akumulator jest rozgrzany bo długo stał na słońcu, lub dlatego że dopiero co był używany, zapali się zielona lampka kontrolna ładowarki. W takim przypadku najpierw pozwól by akumulator schodził się, a następnie rozpocznij ładowanie.
- Kiedy zapali się czerwona migocząca lampka kontrolna ładowarki (co 0,2 sek) sprawdź, czy do otworu instalacyjnego ładowarki nie dostał się jakiś obcy przedmiot i jeśli tak, usuń go. Jeśli nie ma tam obcego przedmiotu, możliwe że akumulator lub ładowarka są uszkodzone. Zanieś je do Autoryzowanego Centrum Obsługi.
- Ponieważ wbudowanemu mikrokomputerowi zabiera około 3 sek. by potwierdzić, że akumulator ładowany przy użyciu UC14YFA/UC24YFA został wyjęty, zaczekaj najmniej 3 sekundy zanim włożysz go ponownie by kontynuować ładowanie. Jeśli akumulator zostanie włożony w ciągu tych 3 sekund, może nie zostać odpowiednio naładowany.

**(UC18YG)**

Zanim użyjesz wkrętarko/wiertarki naładuj akumulator według następujących wskazówek.

- 1. Włącz wtyczkę przewodu zasilającego ładowarki do gniazdka**  
Włączenie wtyczki przewodu zasilającego spowoduje natychmiastowe włączenie się ładowarki.
- 2. Wprowadź akumulator do otworu wssuwowego ładowarki**  
Silnie wepchnij akumulator ostrożnie go nakierowując aż dotknie dna ładowarki (Patrz **Rys. 5**) (zapali się lampka kontrolna).

**UWAGA**

Jeżeli lampka kontrolna nie zapali się, wyjmij wtyczkę z gniazdka i sprawdź umocowanie akumulatora.

- (1) Odnosnie temperatur akumulatora  
Temperatury akumulatorów przedstawiono w **Tabeli 4**.

**Tabela 4** Zasięgi ładowania akumulatorów

| Akumulatory  | Temperatury ładowania akumulatorów |
|--|------------------------------------|
| EB914S, EB914, EB9B, EB1214S, EB1214L, EB1220BL, EB1414S, EB1414, EB14B, EB1814SL, EB1820, EB1820L | 0°C – 45°C                         |

- (2) Odnosnie okresu ładowania  
W zależności od kombinacji ładowarki i akumulatora okres ładowania będzie taki, jak pokazuje **Tabela nr 5**.

**Tabela nr 5** Okres ładowania (przy 20°C)

| Ładowarka \ Akumulator                                     | UC18YG        |
|--|---------------|
| EB914S, EB914, EB1214S, EB1214L, EB1414S, EB1414, EB1814SL | Około 30 min. |
| EB9B, EB1220BL, EB14B, EB1820, EB1820L                     | Około 50 min. |

Gdy lampka kontrolna zgaśnie, akumulator jest całkowicie naładowany. Czas ładowania akumulatora przedłuża się przy niskiej temperaturze lub gdy napięcie źródła prądu jest zbyt niskie.

Kiedy lampka kontrolna nie gaśnie, nawet jeśli minęły 120 minut od czasu rozpoczęcia ładowania, przerwij ładowanie i skontaktuj się ze swoim AUTORYZOWANYM CENTRUM OBSŁUGI HITACHI.

**UWAGA**

Jeśli akumulator rozgrzał się pod wpływem światła słonecznego itp. lub był dopiero używany, lampka kontrolna ładowarki może się nie zapalić. W takim przypadku najpierw schłodź akumulator a potem zacznij go ładować.

- 3. Wyłącz wtyczkę przewodu ładowarki z gniazdka**
- 4. Mocno trzymając ładowarkę wyjmij akumulator z otworu wssuwowego**

**WSKAZÓWKA**

Po naładowaniu należy najpierw wyjąć baterie z ładowarki, a następnie schować je w odpowiednim miejscu.

**W odniesieniu do wyładowania elektrycznego w przypadku nowych akumulatorów itp.**

Jako że elektrolit zawarty w nowych lub dłuższy czas nie używanych akumulatorach nie osiągnął jeszcze pełnej swej wydajności, wyładowanie elektryczne może być niewielkie podczas pierwszego i drugiego użytku. Jest to zjawisko przejściowe a normalny czas ładowania zostanie przywrócony po naładowaniu akumulatora 2 - 3 razy.

**Jak przedłużyć żywotność akumulatora.**

- (1) Ładuj akumulatory zanim zostaną całkowicie wyczerpane. Kiedy zorientujesz się że moc akumulatora zmniejszyła się, przestań używać narzędzie i naładuj akumulator. Jeśli będziesz dalej używał narzędzia i prąd się wyczerpie, akumulator może zostać uszkodzony i skrócić się jego żywotność.
- (2) Unikaj ładowania przy wysokich temperaturach. Akumulator bezpośrednio po używaniu narzędzia jest gorący. Jeśli akumulator jest ładowany od razu po użyciu, pogarsza się jakość elektrolitu i skraca żywotność akumulatora. Odstaw akumulator i naładuj go dopiero gdy ostygnie.

**PRZED ROZPOCZĘCIEM PRACY**

- 1. Przygotowanie i sprawdzenie stanowiska pracy**  
Upewnij się, stanowisko pracy pozwoli na zastosowanie odpowiednich środków ostrożności.

## JAK UŻYWAĆ

### 1. Sprawdź pozycję pierścienia regulacyjnego (patrz Rys. 6)

Wielkość momentu obrotowego urządzenia może być regulowana w zależności od pozycji ustawienia pierścienia regulacyjnego.

- (1) Kiedy używasz narzędzia jako wkrętarki, ustaw jeden z numerów „1, 3, 5, ... 22” na pierścieniu regulacyjnym (albo białe kropki) na równej linii z trójkątnym znakiem umieszczonym na kadłubie narzędzia.
- (2) Kiedy używasz narzędzia jako wiertarki, ustaw symbol wiercenia „▲▼” na pierścieniu regulacyjnym na równej linii z trójkątnym symbolem umieszczonym na kadłubie narzędzia.

### OSTRZEŻENIE

- Pierścień regulacyjny nie może być ustawiony pomiędzy numerami „1, 3, 5 ... 22” ani pomiędzy białymi kropkami.
- Nie używaj ustawiając na pierścieniu regulacyjnym numeru znajdującego się pomiędzy „22” a białą kreską w środku symbolu wiercenia. Takie postępowanie spowodowałoby uszkodzenie narzędzia (patrz Rys. 7).

### 2. Ustawianie momentu obrotowego

- (1) Moment obrotowy  
Moment obrotowy powinien korespondować w swej intensywności do średnicy śruby. Przy użyciu zbyt dużego momentu obrotowego główka śruby może się odłamać lub zostać uszkodzona. Ustaw pozycję pierścienia regulacyjnego w zależności od średnicy śruby.
- (2) Oznaczenie momentu obrotowego  
Oznaczenie momentu obrotowego różni się w zależności od typu śruby i od zaciskanego materiału. Moment obrotowy oznaczony jest numerami „1, 3, 5, ... 22” oraz białymi kropkami na pierścieniu regulacyjnym. W pozycji „1” moment obrotowy jest najmniejszy a przy najwyższym numerze największy (patrz Rys. 6).

- (3) Ustawianie momentu obrotowego  
Przekręć pierścień regulacyjny i ustaw numery „1, 3, 5, ... 22” lub białe kropki na równej linii z trójkątnym symbolem na kadłubie narzędzia. W zależności od wymaganego momentu obrotowego ustaw pierścień regulacyjny narzędzia w wyższej lub niższej pozycji.

### OSTRZEŻENIA

- Obroty silnika mogą zostać całkowicie zablokowane kiedy narzędzie jest używane jako wiertarka. Gdy używasz jako wkrętarkę, uważaj by nie zablokować silnika.
- Zbyt długie wbijanie może spowodować uszkodzenie śruby poprzez użycie zbyt dużego momentu.

### 3. Zmiana prędkości obrotów

Używaj zmieniacza do zmiany prędkości obrotów. Przesuń zmieniacz w kierunku strzałki (patrz Rys. 8 i 9).

Kiedy zmieniacz jest ustawiony na „LOW” (mała prędkość) wiertarka obraca się powoli. Kiedy jest ustawiony jest na „HIGH” (duża prędkość) wiertarka obraca się szybko.

### UWAGA

- Podczas zmiany prędkości obrotów przy pomocy zmieniacza, upewnij się że przełącznik jest wyłączony (w pozycji OFF). Zmiana prędkości obrotów podczas pracy silnika spowoduje uszkodzenie biegów.
- Kiedy ustawisz zmieniacz na „HIGH” (duża prędkość) podczas gdy pierścień regulacyjny znajduje się w pozycji „17” lub „22” może się wydarzyć że sprzęgło nie włączy się a silnik się zablokuje. W takim przypadku ustaw zmieniacz na „LOW” (mała prędkość).
- Jeśli silnik się zablokuje, natychmiast wyłącz urządzenie. Jeśli silnik pozostanie zablokowany przez jakiś czas, zarówno silnik jak i akumulator mogą się spalić.

### 4. Zakres i zalecenia użytkowań




Zakres używania do różnego typu zadań w oparciu o konstrukcję mechaniczną urządzenia podany jest w Tabeli nr 6.

Tabela nr 6

| Rodzaj pracy |                 | Zalecenia   |
|--------------|-----------------|---|
| Wiercenie    | Drewno          | Używaj do wiercenia.                                      |
|              | Stal            |   |
|              | Aluminium       |   |
| Wkręcanie    | Śruby do metalu | Użyj wkrętaka lub oprawki odpowiednich do średnicy śruby. |
|              | Śruby do drewna | Użyj po wstępnym wywierceniu otworu.                      |

## 5. Jak dobierać moment obrotowy i prędkość obrotów

Tabela nr 7

| Rodzaj użytku |                 | Pozycja pierścienia regulacyjnego   | Wybieranie prędkości obrotów (Pozycja zmieniacza)   |  |
|---------------|-----------------|---|---|--|
|               |                 |   | LOW (mała prędkość)   | HIGH (duża prędkość)   |
| Wkręcanie     | Śruba do metalu | 1 – 22  | Do śrub o średnicy 4 mm lub mniejszych.   | Do śrub o średnicy 6 mm lub mniejszych.                              |
|               | Śruba do drewna | 1 –  | Do śrub o średnicy nominalnej 8 mm lub mniejszych. (DS18DVB2/DS14DVB2/DS12DVB2)<br>Do śrub o średnicy nominalnej 5,5 mm lub mniejszych. (DS9DVB2) | Do śrub o średnicy nominalnej 4,8 mm lub mniejszych.                 |
| Wiercenie     | Drewno          |      | Do śrub o średnicy 38 mm lub mniejszych. (DS18DVB2)   | Do śrub o średnicy 24 mm lub mniejszych. (DS18DVB2)                  |
|               |                 |   | Do śrub o średnicy 36 mm lub mniejszych. (DS14DVB2)   | Do śrub o średnicy 18 mm lub mniejszych. (DS14DVB2/DS12DVB2/DS9DVB2) |
|               |                 |   | Do śrub o średnicy 32 mm lub mniejszych. (DS12DVB2)   |  |
|               | Metal           |      | Do wiercenia wiertłem do metalu.  | _____  |

**UWAGA**

- Przykłady zestawień pokazane w Tabeli nr 7 powinny być używane tylko jako standard ogólny. Jako że używa się różnego typu śruby zaciskowe i materiały, w praktyce konieczne jest odpowiednie dobranie ustawień.
- Gdy użyjesz wkrętarke do wkręcania śruby do metalu przy dużej prędkości (HIGH) śruba może zostać uszkodzona lub wiertło może się poluzować z powodu zbyt dużego momentu obrotowego. Używaj wkrętarke przy małej prędkości (LOW) do wkręcania śrub do metalu.

**WSKAZÓWKA**

Użycie akumulatora EB9H, EB926H, EB930H, EB1222HL, EB1226HL, EB1230HL, EB1426H, EB1430H, EB1826HL i EB1830HL przy niskich temperaturach (poniżej 0°C) może czasami spowodować zmniejszenie momentu obrotowego oraz zmniejszoną wydajność pracy. Jest to jednak zjawisko przejściowe a powrót do normalnego stanu następuje gdy akumulator się rozgrzeje.

**6. Zakładanie i zdejmowanie wiertła****(1) Zakładanie wiertła**

- Poluzuj tuleję poprzez obrócenie jej w lewo (w kierunku przeciwnym do ruchu wskazówek zegara jeśli patrzysz z przodu) by otworzyć zacisk na zaciskowym uchwycie wiertarskim. Po włożeniu wkrętaka itp. do zaciskowego uchwytu wiertarskiego zakręć tuleję obracając ją w prawo (w kierunku zgodnym z ruchem wskazówek zegara jeśli patrzysz z przodu) (Patrz **Rys. nr 10**).
- Jeśli tuleja rozluźni się w trakcie pracy, zaciśnij ją mocniej. Moment obrotowy zwiększa się gdy tuleja jest mocniej zaciśnięta.

**(2) Wyjmowanie wiertła**

Poluzuj tuleję poprzez obrócenie jej w lewo (w kierunku przeciwnym do ruchu wskazówek zegara jeśli patrzysz z przodu) i wyjmij wiertło (Patrz **Rys. 10**).

**WSKAZÓWKA**

Jeśli tuleja jest zaciskana w w sytuacji gdy zacisk uchwytu wiertarskiego jest maksymalnie otwarty, może być słyszalny odgłos przeskakiwania (kliknięcia). Ten odgłos pojawia się, gdy zapobiegasz rozluźnieniu uchwytu wiertarskiego i nie oznacza wadliwego działania.

**UWAGA**

- Kiedy nie da się już bardziej poluzować tulei użyj imadła lub podobnego przyrządu by przytrzymać wiertło. Ustaw sprzęgło pomiędzy 1 a 11 a następnie przekręć tuleję w obluzowaną stronę (w lewo) podczas ustawiania sprzęgła. Teraz powinno być łatwo rozluźnić tuleję.

**7. Automatyczny mechanizm zatraskiwania wrzeciona**

To urządzenie posiada automatyczny mechanizm zatraskiwania wrzeciona przy szybkich zmianach wiertel.

**8. Upewnij się, że akumulator jest poprawnie włożony****9. Sprawdzanie kierunku obrotów**

Wiertło obraca się w kierunku zgodnym z ruchem wskazówek zegara (jeśli patrzysz z tyłu) gdy wciśniesz prawą stronę (R) przełącznika kierunku obrotów. Aby wiertło obracało się kierunku przeciwnym do ruchu wskazówek zegara wciśnij stronę lewą (L) przełącznika kierunku obrotów (Patrz **Rys. 11**) (Oznaczenia (L) i (R) znajdują się na kadłubie narzędzia).

**10. Działanie spustu**

- Przyciśnięcie spustu powoduje obroty narzędzia. Kiedy przycisk jest zwolniony, narzędzie się zatrzymuje.
- Prędkość obrotowa wiertarki zależy od stopnia przyciśnięcia przycisku spustu. Prędkość obrotowa jest mała kiedy przełącznik spustu jest lekko przyciśnięty a zwiększa się gdy przyciska się go silniej.

**WSKAZÓWKA**

- Gdy silnik zaczyna się obracać słychać odgłos bzyczenia; jest to tylko dźwięk, nie uszkodzenie urządzenia.



**11. Używanie haka****UWAGA**

- Podczas używania haka uważaj, by narzędzie nie upadło. Jeśli narzędzie upadnie, może dojść do wypadku.
- Nie zakładaj końcówek wiertniczych z wyjątkiem wiertaka phillipsa na narzędzie, podczas gdy nosisz narzędzie z hakiem zawieszonym na pasie biodrowym. Noszenie przy pasie urządzeń z dołączonymi ostro zakończonymi częściami typu wiertło może spowodować obrażenia.

Hak może być zainstalowany po prawej lub lewej stronie a kąt może być ustawiony w pięciu pozycjach od 0° do 80°.

**(1) Manipulowanie hakiem**

- (a) Pociągnij hak do siebie w kierunku strzałki (A) i przekręć w kierunku strzałki (B) (**Rys. 12**).
- (b) Kąt może zostać ustawiony w pięciu pozycjach (0°, 20°, 40°, 60°, 80°).  
Ustaw kąt haka w pozycji koniecznej do używania.

**(2) Zmiana pozycji haka****UWAGA**

- Niecałkowite założenie haka może spowodować obrażenia ciała w trakcie używania.
- (a) Trzymając narzędzie w bezpiecznej pozycji wyjmij śrubkę używając śrubokręta dłutowego lub monety (**Rys. 13**).
  - (b) Wyjmij hak i sprężynę (**Rys. 14**).
  - (c) Załóż hak i sprężynę po drugiej stronie i mocno przykręć używając śrubki (**Rys. 15**).

**WSKAZÓWKA**

Zwróć uwagę na pozycję sprężyny. Załóż sprężynę tak, by większa jej średnica znajdowała się po przeciwniej od ciebie stronie (**Rys. 15**).

**(3) Gdy używasz (Haka z obsadą wiertła)**

- Zakładanie wiertła  
Przesuń wiertło z boku w kierunku **Rys. 16** i potem włoż mocno aż rowek na wiertle zaskoczy na wystającym odcinku haka.
- Zdejmowanie wiertła  
Mocno trzymając narzędzie wyciągnij wiertło trzymając końcówkę kciukiem (**Rys. 17**).

**UWAGA**

- Wiertło może się zsunąć z haka i spowodować obrażenia ciała podczas zmieniania kierunku wiertła jak widać to w **Rys. 16** lub gdy używasz wkretarki z niekompletnym wiertłem.
- Można jedynie użyć wiertak phillipsa w STANDARDOWYM WYPOSAŻENIU Hitachi (Nr 2 × 55L; Nr. kodu 318236). Nie używaj innych wiertel, gdyż mogą się one zsunąć.
- (4) Używanie jako dodatkowego światła <haka ze światłem>
  - (a) Wciśnij przełącznik by wyłączyć światło. Jeśli zapomnisz, światło wyłączy się automatycznie po 15 minutach.
  - (b) Kierunek światła może być ustawiony w zakresie pozycji haka 1 - 5 (**Rys. 18**).
    - Czas świecenia  
AAAA manganowe baterie: około 15 godzin.  
AAAA alkaliczne baterie: około 30 godzin.

**UWAGA**

Nie patrz prosto w światło, gdyż mogłoby to spowodować uszkodzenie oczu.

**(5) Wymiana baterii**

- (a) Poluzuj śrubkę haka używając śrubokrętu phillipsa (Nr 1) (**Rys. 19**).

Zdejmij przykrywą haka poprzez popchnięcie jej w kierunku strzałki (**Rys. 20**).

- (b) Wyjmij zużyte baterie i włoż nowe. Odpowiednio ustaw według oznaczeń na haku i ustaw odpowiednio końcówki plus (+) i minus (-) (**Rys. 21**).
- (c) Ustaw na równej linii rowek haka i wystający odcinek na pokrywie haka, przyciśnij przykrywą haka w kierunku przeciwnym do strzałki pokazanej w **Rys. 20** i następnie przykręć śrubę. Używaj ogólnie dostępnych baterii AAAA (1,5v).

**WSKAZÓWKA**

Nie zaciskaj śrubki zbyt mocno. Mogłoby to uszkodzić gwint śrubki.

**UWAGA**

- Zaniedbanie następujących wskazówek może spowodować rozlanie się, zardzewienie lub złe funkcjonowanie baterii.  
Ustaw odpowiednio końcówki plus (+) i minus (-). Wymień obie baterie w tym samym czasie. Nie mieszaj starych i nowych baterii.  
Usuń niezwłocznie zużyte baterie.
- Nie wrzucaj baterii razem ze zwykłymi odpadkami i nie wrzucaj ich do ognia.
- Przechowuj baterie z dala od dzieci.
- Używaj baterii w zgodzie z instrukcjami i zaleceniami.

**KONSERWACJA I INSPEKCJA****1. Inspekcja narzędzia**

Ponieważ używanie tępego narzędzia obniża jego wydajność i może spowodować niewłaściwe funkcjonowanie silnika, naostrz lub wymień narzędzie gdy tylko zauważysz że się stępilo.

**2. Sprawdzanie śrub mocujących**

Regularnie sprawdzaj wszystkie mocujące śruby i upewnij się, że są mocno przykręcone. Jeśli któraś z nich się obluzuje, natychmiast ją przykręć. Zaniedbanie tego może spowodować poważne zagrożenie.

**3. Czyszczenie obudowy zewnętrznej**

Jeśli wiertarko/wkretarka się poplamii, wytrzyj ją miękką, suchą szmatką lub szmatką zmoczoną w wodzie z mydłem. Nie używaj rozpuszczalników na bazie chloru, benzyny lub rozpuszczalnika, ponieważ topią one plastik.

**4. Przechowywanie**

Przechowuj wiertarko/wkretarkę poza zasięgiem dzieci i w miejscu gdzie temperatura wynosi poniżej 40°C.

**5. Lista części zamiennych****UWAGA:**

Naprawa, modyfikacje i przeglądy narzędzi elektrycznych Hitachi musi być wykonywane przez Autoryzowane Centrum Obsługi Hitachi.

Ta lista części będzie przydatna jeśli zostanie wręczona wraz z narzędziem, gdy zgłosimy się do naprawy lub przeglądu w Autoryzowanym Centrum Obsługi Hitachi. Podczas użytkowania i konserwacji narzędzi elektrycznych muszą być przestrzegane przepisy i standardy bezpieczeństwa.

**MODYFIKACJE:**

Narzędzia elektryczne Hitachi są ciągle ulepszone i modyfikowane w celu wprowadzania najnowszych osiągnięć nauki i techniki.

W związku z tym pewne części mogą ulec zmianom bez uprzedzenia.

---

### WSKAZÓWKA

W związku z prowadzonym przez Hitachi programem badań i rozwoju, specyfikacje te mogą się zmienić w każdej chwili bez uprzedzenia.

---

---

### Informacja dotycząca poziomu hałasu i wibracji

Mierzone wartości były określone według EN60745 i zadeklarowane zgodnie z ISO 4871.

<DS12DVB2>

Zmierzony poziom dźwięku A: 82 dB (A)

Zmierzone ciśnienie akustyczne A: 71 dB (A)

Niepewność KpA: 3 dB (A)

Noś słuchawki ochronne.

Wartość całkowita wibracji (trójosiowa suma wektorowa), określona zgodnie z postanowieniami normy EN60745.

<DS12DVB2>

Dla wiercenia:

Wartość emisji wibracji **a<sub>h</sub>**, **D** = 1,1 m/s<sup>2</sup>

Niepewność K = 1,5 m/s<sup>2</sup>

---

### OSTRZEŻENIE

- Wartość emisji wibracji podczas pracy narzędzia elektrycznego może różnić się od podanej wartości w zależności od sposobu wykorzystywania narzędzia.
- Aby określić środki bezpieczeństwa wymagane do ochrony operatora zgodnie z szacowaną wartością narażenia na zagrożenie w zależności od rzeczywistych warunków użytkowania (uwzględniając wszystkie etapy cyklu roboczego, a także przerwy w pracy urządzenia oraz praca w trybie gotowości).

## SZERSZÁMGÉPEKRE VONATKOZÓ ÁLTALÁNOS BIZTONSÁGI FIGYELMEZTETÉSEK

### FIGYELEM

Olvasson el minden biztonsági figyelmeztetést és minden utasítást.

A figyelmeztetések és utasítások be nem tartása áramütést, tüzet és/vagy súlyos sérülést eredményezhet.

Őrizzen meg minden figyelmeztetést és utasítást a jövőbeni hivatkozás érdekében.

A "szerszám gép" kifejezés a figyelmeztetésekben a hálózatról működő (vezetékes) vagy akkumulátorról működő (vezeték nélküli) szerszám gépre vonatkozik.

#### 1) Munkaterületi biztonságr

- Tartsa a munkaterületet tisztán és jól megvilágítva.**  
*A teleszűfölt vagy sötét területek vonzzák a baleseteket.*
- Ne üzemeltesse a szerszám gépeket robbanásveszélyes atmoszférában, mint például gyúlékony folyadékok, gázok vagy por jelenlétében.**  
*A szerszám gépek szikrákat keltenek, amelyek meggyújthatják a port vagy gőzöket.*
- Tartsa távol a gyermekeket és körülállók, miközben a szerszám gépet üzemelteti.**  
*A figyelemelvonás a kontroll elvesztését okozhatja.*

#### 2) Érintésvédelem

- A szerszám gép dugaszoknál meg kell felelniük az aljzatnak.**  
**Soha, semmilyen módon ne módosítsa a dugaszt. Ne használjon semmilyen adapter dugaszt földelt szerszám gépekkel.**  
*A nem módosított dugaszok és a megfelelő aljzatok csökkentik az áramütés kockázatát.*
- Kerülje a test érintkezését földelt felületekkel, mint például csövekkel, radiátorokkal, tűzhelyekkel és hűtőszekrényekkel.**  
*Az áramütés kockázata megnövekszik, ha a teste földelve van.*
- Ne tegye ki a szerszám gépeket esőnek vagy nedves körülményeknek.**  
*A szerszám gépbe kerülő víz növeli az áramütés kockázatát.*
- Ne rongálja meg a vezetéket. Soha ne használja a vezetéket a szerszám gép szállítására, húzására vagy kihúzására.**  
**Tartsa távol a vezetéket a hőtől, olajtól, éles szegélyektől vagy mozgó alkatrészekről.**  
*A sérült vagy összekuszálódott vezetékek növelik az áramütés kockázatát.*
- Szerszám gép szabadban történő üzemeltetése esetén használjon szabadtéri használatra alkalmas hosszabbító kábelt.**  
*A szabadtéri használatra alkalmas kábel használata csökkenti az áramütés kockázatát.*
- Ha elkerülhetetlen a szerszám gép nyirkos helyen történő használata, használjon maradékáram-készülékkel (RCD) védett táplálást.**  
*Az RCD használata csökkenti az áramütés kockázatát.*

#### 3) Személyi biztonságr

- Álljon készenlétben, figyelje, hogy mit tesz, és használja a józan eszét a szerszám gép üzemeltetésekor.**  
**Ne használja a szerszám gépet fáradtan, kábítószert, alkoholt vagy gyógyszer befolyása alatt.**

A szerszám gépek üzemeltetése közben egy pillanatnyi figyelmetlenség súlyos személyi sérülést eredményezhet.

- Használjon személyi védőfelszerelést. Mindig viseljen védőszemüveget.**  
*A megfelelő körülmények esetén használt védőfelszerelés, mint például a porálar, nem csúszó biztonsági cipő, kemény sisak, vagy hallásvédő csökkenti a személyi sérüléseket.*
- Előzze meg a véletlen elindítást. Győződjön meg arról, hogy a kapcsoló a KI helyzetben van, mielőtt csatlakoztatja az áramforráshoz és/vagy az akkumulátorcsomaghoz, amikor felveszi vagy szállítja a szerszámot.**  
*A szerszám gépek szállítása úgy, hogy az ujjá a kapcsolón van vagy a bekapcsolt helyzetű szerszám gépek áram alá helyezése vonzza a baleseteket.*
- Távolítson el minden állítókulcsot vagy csavarkulcsot, mielőtt bekapcsolja a szerszám gépet.**  
*A szerszám gép forgó részéhez csatlakoztatva hagyott csavarkulcs vagy kulcs személyi sérülést eredményezhet.*
- Ne nyúljon át. Mindenkor álljon stabilan, és őrizze meg egyensúlyát.**  
*Ez lehetővé teszi a szerszám gép jobb ellenőrzését váratlan helyzetekben.*
- Öltözzön megfelelően. Ne viseljen laza ruházatot vagy ékszert. Tartsa távol a haját, ruházatát és kesztyűjét a mozgó részekről.**  
*A laza ruházat, ékszer vagy hosszú haj beakadhat a mozgó részekbe.*
- Ha vannak rendelkezésre bocsátott eszközök a porelszívó és gyújtó létesítmények csatlakoztatásához, gondoskodjon arról, hogy ezek csatlakoztatva és megfelelően használva legyenek.**  
*A porgyűjtő használata csökkentheti a porhoz kapcsolódó veszélyeket.*
- A szerszám gép használata és ápolása**
  - Ne erőltesse a szerszám gépet. Használjon az alkalmazásához megfelelő szerszám gépet.**  
*A megfelelő szerszám gép jobban és biztonságosabban végzi el a feladatot azon a sebességen, amelyre azt tervezték.*
  - Ne használja a szerszám gépet, ha a kapcsoló nem kapcsolja azt be és ki.**  
*Az a szerszám gép, amely a kapcsolólól nem vezérelhető, veszélyes és meg kell javítani.*
  - Húzza ki a dugaszt az áramforrásból és/vagy az akkumulátorcsomagot a szerszám gépből, mielőtt bármilyen beállítást végez, tartozékokat cserél vagy tárolja a szerszám gépeket.**  
*Az ilyen megelőző biztonsági intézkedések csökkentik a szerszám gép véletlen beindulásának kockázatát.*
  - A használaton kívüli szerszám gépeket tárolja úgy, hogy gyermekek ne érhessek el, és ne engedje meg, hogy a szerszám gépet vagy ezeket az utasításokat nem ismerő személyek üzemeltessék a szerszám gépet.**  
*Képzetlen felhasználók kezében a szerszám gépek veszélyesek.*
  - A szerszám gépek karbantartása. Ellenőrizze a helytelen beállítást, a mozgó részek elakadása, alkatrészek törése és minden olyan körülmény**

szempontjából, amelyek befolyásolhatják a szerszám működését.

Ha sérült, használat előtt javíttassa meg a szerszámot.

*Sok balesetet a rosszul karbantartott szerszámgépek okoznak.*

**f) A vágószerszámokat tartsa élesen és tisztán.**

*Az éles vágóélekkel rendelkező, megfelelően karbantartott vágószerszámok kevésbé valószínűen akadnak el és könnyebben kezelhetők.*

**g) A szerszám gép tartozékait és betétkéseit, stb. használja ezeknek az utasításoknak megfelelően, figyelembe véve a munkakörülményeket és a végzendő munkát.**

*A szerszám gép olyan műveletekre történő használata, amelyek különböznek a szándékoltaktól, veszélyes helyzetet eredményezhet.*

**5) Akkumulátoros szerszám használata és ápolása**

**a) Csak a gyártó által előírt töltővel töltsé újra.**

*Az akkumulátor-köteg egy típusához alkalmas töltő tűzveszélyt okozhat, ha egy másik akkumulátor-köteggel használják.*

**b) A szerszám gépeket csak kifejezetten arra rendeltetett akkumulátor-kötegekkel használja. Bármilyen más akkumulátor-köteg használata sérülés- és tűzveszélyt okozhat.**

**c) Amikor az akkumulátor-köteg nincs használatban, tartsa távol más fémtárgyaktól, mint például iratkapcsoktól, érméktől, kulcsoktól, szegektől, csavaroktól, vagy egyéb kis fémtárgyaktól, amelyek összeköttetést hozhatnak létre egyik csatlakozótól a másikhoz.**

*Az akkumulátor csatlakozóinak rövidre zárása égési sérüléseket vagy tüzet okozhat.*

**d) Helytelen körülmények között az akkumulátor folyadékot bocsáthat ki; kerülje az érintkezést. Ha véletlenül érintkezés fordul elő, vízzel öblítse le. Ha a folyadék a szemmel kerül érintkezésbe, keressen orvosi segítséget is.**

*Az akkumulátorból kibocsátott folyadék irritációt vagy égéseket okozhat.*

**6) Szerviz**

**a) A szerszám gépét képesített javító személyel szervizeltesse, csak azonos cserealkatrészek használatával.**

*Ez biztosítja, hogy a szerszám gép biztonsága megmaradjon.*

**VIGYÁZAT**

**Tartsa távol a gyermekeket és beteg személyeket.**

**Amikor nincs használatban, a szerszámokat úgy kell tárolni, hogy gyermekek és beteg személyek ne érhesék el.**

## AZ AKKUMULÁTOROS CSAVARHÚZÓ ÉS FŰRŐGÉP HASZNÁLATÁRA VONATKOZÓ ÖVINTÉZKEDÉSEK

1. Az akkumulátort mindig 10°C és 40°C közötti hőmérsékleten töltsé. A 10°C alatt végzett töltés az akkumulátor túltöltését okozhatja, ami veszélyes. Az akkumulátor 40°C fölötti hőmérsékleten nem tölthető. A legmegfelelőbb hőmérséklet a töltéshez 20-25°C.
2. Ha befejezett egy töltést, hagyja az akkumulátortöltőt kb. 15 percig állni, mielőtt másik töltésbe kezd. Ne töltsön kettőnél több akkumulátort egymás után.
3. Ne engedje, hogy a tölthető akkumulátor csatlakoztatására szolgáló nyílásba idegen anyag kerüljön.
4. Soha ne szedje szét a tölthető akkumulátort és az akkumulátortöltőt.
5. Soha ne zárja rövidre a tölthető akkumulátort. Az akkumulátor rövidzárlata nagy áramerősséget és magas hőmérsékletet eredményez. Ez égési sérülést, illetve az akkumulátor sérülését okozza.
6. Ne dobja tűzbe a tölthető akkumulátort. A tűzbe dobott tölthető akkumulátor felrobbanhat.
7. Mielőtt a fal, padlózat, vagy a mennyezet vésésébe illetve fúrásába kezdene, győződjön meg róla, hogy nincsenek-e jelen beépített elektromos kábelek vagy vezetékek.
8. Ha az akkumulátor töltés utáni élettartama annyira lerövidül, hogy az gyakorlatilag használhatatlanná válik, vigye vissza az akkumulátort abba a boltba, ahol azt vásárolta. Ne dobja el a kimerült és tölthetetlené vált akkumulátort.
9. Kimerült és tölthetetlené vált akkumulátor használata károsíthatja az akkumulátortöltőt.
10. Ne dugjon semmiféle tárgyat az akkumulátortöltő szellőzőnyílásaiba. Az akkumulátortöltőt szellőzőnyílásaiba dugott fém vagy gyúlékony tárgyak elektromos áramütést, vagy az akkumulátortöltő sérülését okozhatják.
11. A kulcs nélküli tokmányba történő befogatáskor húzza a tokmányt megfelelően szorosra. Ha a tokmány nincs meghúzva, a fűrőfej kicsúszhat illetve kirepülhet belőle, és ez balesetet idézhet elő.

**MŰSZAKI ADATOK****KÉZISZERSZÁM**

| Típus                                 |          |                        | DS9DVB2   | DS12DVB2   |
|---------------------------------------|----------|------------------------|---|--|
| Terheletlen sebesség (Alacsony-Magas) |          |                        | 0 – 300 / 0 – 1100 perc <sup>-1</sup>   | 0 – 350 / 0 – 1300 perc <sup>-1</sup>  |
| Kapacitás                             | Fúrás    | Fa<br>(18 mm vastag)   | 21 mm   | 32 mm  |
|                                       |          | Fém<br>(1,6 mm vastag) | Acél: 10 mm,<br>Alumínium: 10 mm  | Acél: 13 mm,<br>Alumínium: 13 mm   |
|                                       | Behajtás | Gépcsavar              | 6 mm  | 6 mm   |
|                                       |          | Facsavar               | 5,5 mm (átm.) × 63 mm (hossz)<br>(Vezetőfurat szükséges)  | 8 mm (átm.) × 38 mm (hossz)<br>(Vezetőfurat szükséges)   |
| Tölthető akkumulátor                  |          |                        | EB914S: Ni-Cd 9,6 V (1,4 Ah, 8 cella)<br>EB914: Ni-Cd 9,6 V (1,4 Ah, 8 cella)<br>EB9B: Ni-Cd 9,6 V (2,0 Ah, 8 cella)<br>EB9H: Ni-MH 9,6 V (2,2 Ah, 8 cella)<br>EB926H: Ni-MH 9,6 V (2,6 Ah, 8 cella)<br>EB930H: Ni-MH 9,6 V (3,0 Ah, 8 cella) | EB1214S: Ni-Cd 12 V (1,4 Ah, 10 cella)<br>EB1214L: Ni-Cd 12 V (1,4 Ah, 10 cella)<br>EB1220BL: Ni-Cd 12 V (2,0 Ah, 10 cella)<br>EB1222HL: Ni-MH 12 V (2,2 Ah, 10 cella)<br>EB1226HL: Ni-MH 12 V (2,6 Ah, 10 cella)<br>EB1230HL: Ni-MH 12 V (3,0 Ah, 10 cella) |
| Súly                                  |          |                        | 1,7 kg  | 1,9 kg   |

| Típus                                 |          |                        | DS14DVB2   | DS18DVB2  |
|---------------------------------------|----------|------------------------|--|---|
| Terheletlen sebesség (Alacsony-Magas) |          |                        | 0 – 350 / 0 – 1200 perc <sup>-1</sup>  | 0 – 400 / 0 – 1400 perc <sup>-1</sup>   |
| Kapacitás                             | Fúrás    | Fa<br>(18 mm vastag)   | 36 mm  | 38 mm   |
|                                       |          | Fém<br>(1,6 mm vastag) | Acél: 13 mm,<br>Alumínium: 13 mm   | Acél: 13 mm,<br>Alumínium: 13 mm  |
|                                       | Behajtás | Gépcsavar              | 6 mm   | 6 mm  |
|                                       |          | Facsavar               | 8 mm (átm.) × 50 mm (hossz)<br>(Vezetőfurat szükséges)   | 8 mm (átm.) × 75 mm (hossz)<br>(Vezetőfurat szükséges)  |
| Tölthető akkumulátor                  |          |                        | EB1414S: Ni-Cd 14,4V (1,4 Aó, 12 cella)<br>EB1414: Ni-Cd 14,4V (1,4 Aó, 12 cella)<br>EB14B: Ni-Cd 14,4V (2,0 Aó, 12 cella)<br>EB1426H: Ni-MH 14,4V (2,6 Aó, 12 cella)<br>EB1430H: Ni-MH 14,4V (3,0 Aó, 12 cella) | EB1814SL: Ni-Cd 18V (1,4 Aó, 15 cella)<br>EB1820: Ni-Cd 18V (2,0 Aó, 15 cella)<br>EB1820L: Ni-Cd 18V (2,0 Aó, 15 cella)<br>EB1826HL: Ni-MH 18V (2,6 Aó, 15 cella)<br>EB1830HL: Ni-Cd 18V (3,0 Aó, 15 cella) |
| Súly                                  |          |                        | 2,1 kg   | 2,4 kg  |

**AKKUMULÁTORTÖLTŐ**

| Típus           | UC9SD  | UC12SD | UC14SD | UC18SD | UC14YFA      | UC24YFA    | UC18YG     |
|-----------------|--------|--------|--------|--------|--------------|------------|------------|
| Töltőfeszültség | 9,6 V  | 12 V   | 14,4 V | 18 V   | 7,2 – 14,4 V | 7,2 – 24 V | 7,2 – 18 V |
| Súly            | 1,6 kg |        |        |        | 0,6 kg       |            | 0,3 kg     |

**STANDARD TARTOZÉKOK**

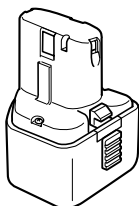
A fő egységen kívül (1), a csomag tartalmazza az alábbi táblázatban felsorolt tartozékokat.

|                     |  |   |
|---------------------|--|---|
| DS9DVB2             | ① Plusz behajtófej (No 2 × 55L).....                     | 1 |
|                     | ② Akkumulátortöltő (UC9SD vagy UC14YFA vagy UC18YG)..... | 1 |
|                     | ③ Akkumulátor .....                                      | 2 |
|                     | ④ Műanyag tok .....                                      | 1 |
| DS12DVB2            | ① Plusz behajtófej (No 2 × 55L).....                     | 1 |
|                     | ② Akkumulátortöltő (UC12SD vagy UC14YFA vagy UC18YG) ... | 1 |
|                     | ③ Akkumulátor .....                                      | 2 |
|                     | vagy Akkumulátor .....                                   | 3 |
| [DS12DVB2 (3SLSK)]  |  |   |
| ④ Műanyag tok ..... | 1  |   |
| DS14DVB2            | ① Plusz behajtófej (No 2 × 55L).....                     | 1 |
|                     | ② Akkumulátortöltő (UC14SD vagy UC14YFA vagy UC18YG) ... | 1 |
|                     | ③ Akkumulátor .....                                      | 2 |
|                     | vagy Akkumulátor .....                                   | 3 |
| [DS14DVB2 (3SSK)]   |  |   |
| ④ Műanyag tok ..... | 1  |   |
| DS18DVB2            | ① Plusz behajtófej (No 2 × 55L).....                     | 1 |
|                     | ② Akkumulátortöltő (UC18SD vagy UC24YFA vagy UC18YG) ... | 1 |
|                     | ③ Akkumulátor .....                                      | 2 |
|                     | ④ Műanyag tok .....                                      | 1 |

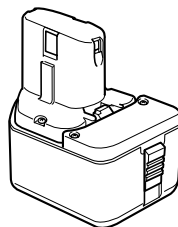
A standard tartozékok előzetes bejelentés nélkül változhatnak.

**OPCIONÁLIS TARTOZÉKOK  
(külön beszerezhetők)**

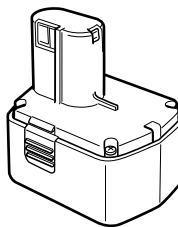
1. Akkumulátor (EB914S, EB914, EB9B, EB9H, EB926H, EB930H)  
(DS9DVB2-höz)



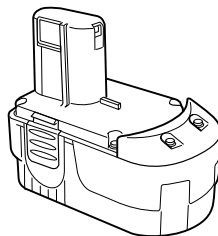
2. Akkumulátor (EB1214S, EB1214L, EB1220BL, EB1222HL, EB1226HL, EB1230HL)  
(DS12DVB2-höz)



3. Akkumulátor (EB1414S, EB1414, EB14B, EB1426H, EB1430H)  
(DS14DVB2-höz)



4. Akkumulátor (EB1814SL, EB1820, EB1820L, EB1826HL, EB1830HL)  
(DS18DVB2-höz)



Az opcionális tartozékok előzetes bejelentés nélkül változhatnak.

**ALKALMAZÁSOK**

- Gépcsavarak, facsavarak, menetvágók, stb. be- és kicsavarása.
- Különböző fémanyagok fúrása.
- Különböző faanyagok fúrása.

**AZ AKKUMULÁTOR KIVÉTELE/BEHELVEZÉSE****1. Az akkumulátor kivétele**

Tartsa szorosan a markolatot, és nyomja be az akkumulátor reteszt (1 vagy 2 db.) az akkumulátor eltávolításához (Lásd **1. és 2. Ábrák**).

**FIGYELEM**

Soha ne zárja rövidre az akkumulátort.

**2. Az akkumulátor behelyezése**

Illessze helyére az akkumulátort, a megfelelő polaritásokat betartva (lásd **2. Ábra**).

**TÖLTÉS****(UC9SD/UC12SD/UC14SD/UC18SD)**

A behajtó/fűrógép használata előtt töltsse fel az akkumulátort a következők szerint:

**1. Helyezze az akkumulátort az akkumulátortöltőbe**

A megfelelő irány betartásával helyezze be szorosan az akkumulátort a töltőbe, hogy az érintkezők a töltő alját érintsék (Lásd **3. Ábra**).

**FIGYELEM**

Az UC9SD, UC12SD, UC14SD és UC18SD típusú akkumulátortöltők kizárólagos célra lettek tervezve. Ezekkel kizárólag a számukra meghatározott akkumulátorokat lehet tölteni. Az előírt típustól eltérő típusú akkumulátorokat is be lehet illeszteni a töltőbe, és némelyiktől esetleg a jelzőlámpa is kigyullad. Rendkívül körültekintően kell azonban eljárni annak érdekében, hogy az előírt akkumulátortípusoktól eltérő típusú akkumulátort ne töltsön ezekkel a töltőkkel, mert amellett, hogy azok nem tölthetők fel megfelelően, ez az akkumulátortöltő meghibásodását is okozhatja.

**2. Dugja be az akkumulátortöltő hálózati csatlakozószinórját a dugaszolóaljzatba**

A hálózati csatlakozószinór bedugása bekapcsolja az akkumulátortöltőt (kigyullad a jelzőlámpa).

**FIGYELEM**

Ha nem gyullad ki a jelzőlámpa, húzza ki a zsinórt, és ellenőrizze, hogy az akkumulátor megfelelően a helyére illeszkedik-e.

Az akkumulátor teljes feltöltéséhez 20°C-on kb. 60 percnél szükséges. Ekkor a jelzőlámpa elalszik, és ezzel jelzi, hogy az akkumulátor teljesen fel van töltve. Az akkumulátor töltési ideje hosszabb lesz, ha a hőmérséklet alacsonyabb, vagy az áramforrás feszültsége nem elegendő.

Ha a jelzőlámpa töltés kezdetétől számított több mint 120 percnél eltelte után sem alszik el, akkor fejezze be a töltést, és hívja fel a HITACHI SZAKSZERVIZT.

**FIGYELEM**

Ha az akkumulátor közvetlenül a használatot követően pl. napfény, stb. hatására felmelegedett, akkor előfordulhat, hogy az akkumulátortöltő lámpája nem gyullad ki. Ilyenkor először várjon, amíg az akkumulátor lehűl, majd kezdje el annak feltöltését.

**3. Húzza ki a hálózati csatlakozószinórt a dugaszolóaljzatból****4. Tartsa szilárdan kézben az akkumulátortöltőt, és húzza ki belőle az akkumulátort****MEGJEGYZÉS**

A töltés befejezése után vegye ki az akkumulátorokat a töltőből, és tartsa azokat megfelelő helyen.

**Hogyan érhető el, hogy az akkumulátorok tovább tartsanak**

(1) Az akkumulátorokat teljes lemerülésük előtt töltsse fel. Amikor érzi, hogy a kéziszerszám teljesítménye gyengül, ne használja azt tovább, hanem töltsse fel az akkumulátort. Amennyiben tovább használja a gyengülő erejű szerszámot és teljesen lemeríti azt, az akkumulátor megsérülhet és élettartama emiatt lerövidülhet.

(2) Kerülje a magas hőmérsékleten történő töltést. A tölthető akkumulátor közvetlenül használat után forró lesz. Ha egy ilyen akkumulátort közvetlenül a használat után tölteni kezd, akkor annak belső vegyi anyaga bomlásnak indul, és az akkumulátor élettartama lerövidül. Hagyja az akkumulátort hűlni egy darabig, és csak akkor töltsse fel, ha teljesen lehűlt.

**(UC14YFA / UC24YFA)**

A behajtó/fűrógép használata előtt töltsse fel az akkumulátort a következők szerint:

**1. Dugja be az akkumulátortöltő hálózati csatlakozószinórját a dugaszolóaljzatba**

A hálózati csatlakozószinór bedugása bekapcsolja az akkumulátortöltőt (kigyullad a jelzőlámpa).

**2. Helyezze az akkumulátort az akkumulátortöltőbe**

A megfelelő irány betartásával helyezze be szorosan az akkumulátort a töltőbe, hogy az érintkezők a töltő alját érintsék, a **4. Ábrán** látható módon.

**FIGYELEM**

○ Ha az akkumulátorok fordítva lettek a töltőbe helyezve, akkor nemcsak a töltés válik lehetetlenné, hanem az a töltő meghibásodását, pl. a töltőérintkezők deformálódását is okozhatja.

**3. Töltés**

Az akkumulátorok a töltőbe helyezésekor elkezdődik a töltés, és a jelzőlámpa folyamatosan piros színnel világít. Amikor az akkumulátor teljesen feltöltődött, a jelzőlámpa piros színnel villogni kezd (1 másodperces időközönként) (Lásd az **1. Táblázatot**).

(1) A jelzőlámpa jelzései  
A jelzőlámpa jelzései az akkumulátortöltő illetve az akkumulátor állapotának megfelelően az **1. Táblázat** tartalmazza.

**Új akkumulátorok áramleadásával, stb. kapcsolatos megjegyzések**

Mivel az új, illetve hosszú időn át használaton kívül tartott akkumulátorokban levő vegyi anyagok nincsenek aktiválva, ezért első vagy második alkalommal használva azokat az áramleadás alacsony lehet. Ez egy átmeneti jelenség, és az akkumulátorok 2-3 alkalommal történő feltöltése után helyreáll az újra feltöltésig rendelkezésre álló üzemidő.

1. Táblázat

| A jelzőlámpa jelzései   |                        |   |   |
|-------------------------|------------------------|---|---|
| Töltés előtt            | Villog (PIROS)         | Kigyullad 0,5 mp.-ig. Elalszik 0,5 mp.-ig<br>(Nem világít 0,5 mp.-ig) | /   |
| Töltés közben           | Világít (PIROS)        | Folyamatosan világít  |   |
| Töltés befejeződött     | Villog (PIROS)         | Kigyullad 0,5 mp.-ig. Elalszik 0,5 mp.-ig<br>(Nem világít 0,5 mp.-ig) |   |
| Nem lehetséges a töltés | Gyorsan villog (PIROS) | Kigyullad 0,1 mp.-ig. Elalszik 0,1 mp.-ig<br>(Nem világít 0,1 mp.-ig) | Az akkumulátor vagy az akkumulátortöltő meghibásodott.        |
| Nem lehetséges a töltés | Világít (ZÖLD)         | Folyamatosan világít  | Túl magas az akkumulátor hőmérséklete, ezért az nem tölthető. |

(2) A tölthető akkumulátor hőmérsékletével kapcsolatos megjegyzések  
Az akkumulátorok hőmérsékletét a **2. Táblázat** mutatja, és a felforrósodott akkumulátorokat töltés előtt le kell hűteni.

2. Táblázat Akkumulátorok töltési tartományai

| Tölthető akkumulátorok   | Hőmérséklet, amelyen az akkumulátor újra tölthető |
|--|---|
| EB914S, EB914, EB9B, EB1214S, EB1214L, EB1220BL, EB1414S, EB1414, EB14B, EB1814SL, EB1820, EB1820L | -5°C – 60°C                                       |
| EB9H, EB926H, EB930H, EB1222HL, EB1226HL, EB1230HL, EB1426H, EB1430H, EB1826HL, EB1830HL           | 0°C – 45°C  |

(3) A töltési idővel kapcsolatos megjegyzések.  
Az akkumulátortöltő és az akkumulátor kombinációjától függően a töltési idők a **3. Táblázatban** szereplők lesznek.

3. Táblázat Töltési idő (20°C-on)

| Akkumulátor                                      | Töltő | UC14YFA     | UC24YFA     |
|--|-------|-------------|-------------|
| EB914S, EB914, EB1214S, EB1214L, EB1414S, EB1414 | /     | Kb. 40 perc | Kb. 40 perc |
| EB1814S  |       |             |             |
| EB9B, EB1220BL, EB14B                            | /     | Kb. 50 perc | Kb. 50 perc |
| EB1820, EB1820L                                  |       |             |             |
| EB9H, EB1222HL                                   | /     | Kb. 55 perc | Kb. 55 perc |
| EB926H, EB1226H, EB1426H                         |       |             |             |
| EB1826HL   | /     | Kb. 50 perc | Kb. 60 perc |
| EB930H, EB1230HL, EB1430H                        |       |             |             |
| EB1830HL   | /     | Kb. 70 perc | Kb. 70 perc |
|  |       |             |             |

MEGJEGYZÉS

A töltési idő a hőmérséklettől és a hálózati feszültségtől függően változhat.

4. **Húzza ki a hálózati csatlakozószinórt a dugaszolóaljzatból**

5. **Tartsa szilárdan kézben az akkumulátortöltőt, és húzza ki belőle az akkumulátort**

MEGJEGYZÉS

A töltés befejezése után vegye ki az akkumulátorokat a töltőből, és tartsa azokat megfelelő helyen.

**Új akkumulátorok áramleadásával, stb. kapcsolatos megjegyzések.**

Mivel az új, illetve hosszú időn át használaton kívüli tartott akkumulátorokban levő vegyi anyagok nincsenek aktiválva, ezért első vagy második alkalommal használva azokat az áramleadás alacsony lehet. Ez egy átmeneti jelenség, és az akkumulátorok 2-3 alkalommal történő feltöltése után helyreáll az újra feltöltésig rendelkezésre álló üzemidő.



**Hogyan érhető el, hogy az akkumulátorok tovább tartsanak.**

- (1) Az akkumulátorokat teljes lemerülésük előtt tölts fel. Amikor érzi, hogy a kéziszerszám teljesítménye gyengül, ne használja azt tovább, hanem tölts fel az akkumulátort.  
Amennyiben tovább használja a gyengülő erejű szerszámot és teljesen lemeríti azt, az akkumulátor megsérülhet és élettartama emiatt lerövidülhet.
- (2) Kerülje a magas hőmérsékleten történő töltést  
A tölthető akkumulátor közvetlenül használat után forró lesz. Ha egy ilyen akkumulátort közvetlenül a használat után tölteni kezd, akkor annak belső vegyi anyaga bomlásnak indul, és az akkumulátor élettartama lerövidül. Hagyja az akkumulátort hűlni egy darabig, és csak akkor tölts fel, ha teljesen lehűt.

**FIGYELEM**

- Ha az akkumulátor forró állapotban van töltve vagy azért, mert hosszú időn keresztül közvetlen napfénynek lett kitéve, vagy azért mert közvetlenül a használat után lett elkezdve a töltés, akkor az akkumulátortöltő lámpája zöld színnel fog világítani. Ilyen esetben várjon, míg az akkumulátor lehűl, majd kezdje el újra a töltést.
- Ha a jelzőlámpa piros színnel villog (0,2 másodperces időközönként), akkor ellenőrizze hogy nincs-e valamilyen idegen tárgy az akkumulátortöltőnek az akkumulátor behelyezésére szolgáló nyílásában, és távolítsa el onnan az esetleges idegen tárgyakat. Ha nincs a nyílásban idegen tárgy, akkor lehetséges, hogy vagy az akkumulátor, vagy az akkumulátortöltő meghibásodott. Vigye őket szakszervizbe.
- Mivel a beépített mikroszámítógépnek kb. 3 másodpercre van szüksége annak ellenőrzéséhez, hogy az UC14YFA/UC24YFA akkumulátortöltővel töltött akkumulátor ki lett véve, ezért várjon legalább 3 másodpercig mielőtt az akkumulátort a töltés folytatásához ismét visszadugja az akkumulátortöltőbe. ha az akkumulátort 3 másodpercen belül dugja vissza Az akkumulátortöltőbe, akkor előfordulhat, hogy az nem lesz megfelelően feltöltve.

**(UC18YG)**

A behajtó/fűrőgép használata előtt tölts fel az akkumulátort a következők szerint:

- 1. Dugja be az akkumulátortöltő hálózati csatlakozósínrját a dugaszolóaljzatba**  
A hálózati csatlakozósínr bedugása bekapcsolja az akkumulátortöltőt.
- 2. Helyezze az akkumulátort az akkumulátortöltőbe**  
A megfelelő irány betartásával helyezze be szorosan az akkumulátort a töltőbe, hogy az érintkezők a töltő alját érintsék (Lásd az **5. Ábrát**) (kigyullad a jelzőlámpa).

**FIGYELEM**

Ha nem gyullad ki a jelzőlámpa, húzza ki a zsinórt, és ellenőrizze, hogy az akkumulátor megfelelően a helyére illeszkedik-e.

- (1) A tölthető akkumulátor hőmérsékletével kapcsolatos megjegyzések  
Az akkumulátorok hőmérsékletét a **4. Táblázat** mutatja.

**4. Táblázat Akkumulátorok töltési tartományai**

|  |   |
|--|---|
| Tölthető akkumulátorok   | Hőmérséklet, amelyen az akkumulátor újra tölthető |
| EB914S, EB914, EB9B, EB1214S, EB1214L, EB1220BL, EB1414S, EB1414, EB14B, EB1814SL, EB1820, EB1820L | 0°C – 45°C  |

- (2) A töltési idővel kapcsolatos megjegyzések  
Az akkumulátortöltő és az akkumulátor kombinációjától függően a töltési idők a **5. Táblázatban** szereplők lesznek.

**5. Táblázat Töltési idő (20°C-on)**

|  |       |             |
|--|-------|-------------|
|  | Töltő | UC18YG      |
| Akkumulátor  |       |             |
| EB914S, EB914, EB1214S, EB1214L, EB1414S, EB1414, EB1814SL |       | Kb. 30 perc |
| EB9B, EB1220BL, EB14B, EB1820, EB1820L                     |       | Kb. 50 perc |

Ekkor a jelzőlámpa elalszik, és ezzel jelzi, hogy az akkumulátor teljesen fel van töltve.  
Az akkumulátor töltési ideje hosszabb lesz, ha a hőmérséklet alacsonyabb, vagy az áramforrás feszültsége nem elegendő.

Ha a jelzőlámpa töltés kezdetétől számított több mint 120 percnél eltelte után sem alszik el, akkor fejezze be a töltést, és hívja fel a HITACHI SZAKSZERVIZT.

**FIGYELEM**

Ha az akkumulátor közvetlenül a használatot követően pl. napfény, stb. hatására felmelegedett, akkor előfordulhat, hogy az akkumulátortöltő lámpája nem gyullad ki. Ilyenkor először várjon, amíg az akkumulátor lehűl, majd kezdje el annak feltöltését.

- 3. Húzza ki a hálózati csatlakozósínort a dugaszolóaljzatból**
- 4. Tartsa szilárdan kézben az akkumulátortöltőt, és húzza ki belőle az akkumulátort**

**MEGJEGYZÉS**

A töltés befejezése után vegye ki az akkumulátorokat a töltőből, és tartsa azokat megfelelő helyen.

**Új akkumulátorok áramleadásával, stb. kapcsolatos megjegyzések.**

Mivel az új, illetve hosszú időn át használaton kívül tartott akkumulátorokban levő vegyi anyagok nincsenek aktiválva, ezért első vagy második alkalommal használva azokat az áramleadás alacsony lehet. Ez egy átmeneti jelenség, és az akkumulátorok 2-3 alkalommal történő feltöltése után helyreáll az újra feltöltésgy rendelkezésre álló üzemi idő.

**Hogyan érhető el, hogy az akkumulátorok tovább tartsanak.**

- (1) Az akkumulátorokat teljes lemerülésük előtt tölts fel. Amikor érzi, hogy a kéziszerszám teljesítménye gyengül, ne használja azt tovább, hanem tölts fel az akkumulátort. Amennyiben tovább használja a gyengülő erejű szerszámot és teljesen lemeríti azt, az akkumulátor megsérülhet és élettartama emiatt lerövidülhet.

- (2) Kerülje a magas hőmérsékleten történő töltést  
A tölthető akkumulátor közvetlenül használat után forró lesz. Ha egy ilyen akkumulátort közvetlenül a használat után tölteni kezd, akkor annak belső vegyi anyaga bomlásnak indul, és az akkumulátor élettartama lerövidül. Hagyja az akkumulátort hűlni egy darabig, és csak akkor töltsé fel, ha teljesen lehőlt.

**AZ ÜZEMELÉS ELŐTTI ÓVINTÉZKEDÉSEK**

**1. A munkahely elrendezése és ellenőrzése**

Az előzetes óvintézkedések betartásával ellenőrizze, hogy a munkahely megfelel-e a követelményeknek.

**A KÉSZÜLÉK HASZNÁLATA**

**1. Ellenőrizze a fedél helyzetét (lásd 6. Ábra)**

A készülék meghúzó nyomatéka a fedél helyzetének változtatásával állítható be.

- (1) Ha a készüléket csavarhúzóként használja, állítsa a fedélen levő „1, 3, 5 - 22” számok közül az egyiket, vagy a fehér pontokat, a test külső részén levő háromszög alakú jelhez.  
(2) Ha a készüléket fűrőként használja, állítsa a fedélen levő „■” fúrési jelet a test külső részén levő háromszög alakú jelhez.

**FIGYELMEZTETÉSEK**

- A fedél nem állítható az „1, 3, 5 - 22” számok vagy a fehér pontok közötti közbenső állásba.
- Ne használja a készüléket a „22”-es szám és a fúrési jel között levő fehér vonal közé állítva. Ez a készülék károsodását okozhatja (lásd 7. Ábra).

**2. A meghúzó nyomadék beállítása**

- (1) Meghúzó nyomadék  
A meghúzó nyomadék nagyságát a csavar átmérőjének megfelelően kell beállítani. Túlságosan nagy nyomadék használata esetén letörhet, vagy megsérülhet a csavar feje. A fedél helyzetét mindig a csavar méretének megfelelően állítsa be.  
(2) A meghúzó nyomadék jelzése  
A meghúzó nyomadék a csavar fajtájától és a meghúzendó anyagtól függően változó lehet.

A készülék a fedélen levő „1, 3, 5 - 22” számokkal és fehér pontokkal jelzi a meghúzó nyomadék nagyságát. A meghúzó nyomadék az „1”-es állásban a legkisebb, és a legmagasabb számnál a legerősebb (Lásd 6. Ábra).

(3) A meghúzó nyomadék beállítása

Forgassa el a fedelet, és állítsa a fedélen levő „1, 3, 5 - 22” számokat, vagy a fehér pontokat, a készülék külső testén levő háromszög alakú jelhez. Állítsa a fedelet a munkához szükséges meghúzó nyomateknak megfelelő gyengébb vagy erősebb állásba.

**FIGYELMEZTETÉSEK**

- A motor forgása a készülék fűrőként történő felhasználásakor bereteszelődhet. A meghajtó/fűrőgép használata közben ügyeljen rá, hogy a motor ne legyen bereteszelődve.
- Hosszú időn keresztül végzett behajtás a csavar fejének letörését okozhatja a túl magas meghúzó nyomadék miatt.

**3. A fordulatszám változtatása**

A fordulatszámot a váltógomb mőködtetésével lehet változtatni. Tolja el a gombot a nyíl irányába (lásd 8. és 9. Ábrák).

Ha a váltógomb „ALACSONY” („LOW”) állásba van kapcsolva, a fűrőgép alacsony fordulatszámmal működik. Ha „MAGAS” („HIGH”) állásba van kapcsolva, a fűrőgép magas fordulatszámmal működik.

**FIGYELEM**

- A fordulatszámok a váltógombbal történő változtatásakor mindig ellenőrizze, hogy a készülék ki legyen kapcsolva. A fordulatszámok a motor forgása közben történő változtatása a hajtómű sérülését okozza.
- A váltógomb „MAGAS” („HIGH”) állása (magas fordulatszám) és a fedél „17”-es vagy „22”-es értékre állítása esetén előfordulhat, hogy a tengelykapcsoló nem kapcsol be, és a motor bereteszelődik. Ilyen esetben állítsa a váltógombot „ALACSONY” („LOW”) fordulatszámra.
- Ha a motor bereteszelődik, azonnal kapcsolja ki a készüléket. A motor hosszú időn keresztül történő bereteszelődése a motor vagy az akkumulátor leégését okozhatja.

**4. Javasolt alkalmazási területek**




A készülék felépítése alapján a különböző típusú munkavégzésre a 6. Táblázatban található javaslatok.

**6. Táblázat**

| Munka    |           | Javaslatok   |
|----------|-----------|--|
| Fúrás    | Fa        | Fúrásra használható.   |
|          | Acél      |  |
|          | Alumínium |  |
| Behajtás | Gépcsavar | Használjon a csavar átmérőjének megfelelő csavarhúzófejet vagy csavarkulcs feltétet. |
|          | Facsavar  | Előzetes vezetőfurat fúrása után használja.  |

5. A meghúzó nyomaték és fordulatszám kiválasztása

7. Táblázat

| Alkalmazás |   | Tokmánytárcsa állása  | Fordulatszám kiválasztás (A váltógomb helyzete)                                  |   |
|------------|---|---|--|---|
|            |   |   | ALACSONY<br>(Alacsony fordulatszám)  | MAGAS<br>(Magas fordulatszám)                                 |
| Behajtás   | Gépcsavar   | 1 – 22  | 4 mm-es, vagy kisebb csavarokhoz.  | 6 mm-es, vagy kisebb csavarokhoz.                             |
|            | Facsavar  | 1 –  | 8 mm-es, vagy kisebb névleges átmérőjű csavarokhoz. (DS18DVB2/DS14DVB2/DS12DVB2) | 4,8 mm-es, vagy kisebb névleges átmérőjű csavarokhoz.         |
| Fúrás      | Fa  |      | 38 mm-es, vagy kisebb átmérőkhöz. (DS18DVB2)                                     | 18 mm-es, vagy kisebb átmérőkhöz. (DS14DVB2/DS12DVB2/DS9DVB2) |
|            |   |   | 36 mm-es, vagy kisebb átmérőkhöz. (DS14DVB2)                                     |   |
|            |   |   | 32 mm-es, vagy kisebb átmérőkhöz. (DS12DVB2)                                     |   |
|            | 21 mm-es, vagy kisebb átmérőkhöz. (DS9DVB2)                                       |   |  |   |
| Fém        |  | Fémmegmunkáló fúróheggyel történő fúráshoz.   | _____  |   |

**FIGYELEM**

- Az 7. Táblázatban feltüntetett kiválasztási példákat általános iránymutatóként kell figyelembe venni. Mivel a mindennapi munkavégzések során különböző típusú csavarok és különböző féle anyagok használatosak, ezért természetesen megfelelő beállítások szükségesek.
- Ha a behajtó/fúrógépet MAGAS („HIGH”; magas fordulatszám) beállítással használja gépcsavarhoz, az a csavar sérülését vagy a behajtófej kilazulását okozhatja, a túl magas meghúzó nyomaték miatt. Gépcsavarhoz a készüléket mindig ALACSONY („LO”W; alacsony fordulatszám) beállítással kell használni.

**MEGJEGYZÉS**

Az EB9H, EB926H, EB930H, EB1222HL, EB1226HL, EB1230HL, EB1426H, EB1430H, EB1826HL és EB1830HL akkumulátor hideg időben (0°C alatti hőmérsékleten) történő használata néha gyengült meghúzó nyomatékot és csökkent munkavégzési erőt okoz. Ez azonban csak átmeneti állapot, amely az akkumulátor felmelegedése után megszűnik.

**6. A szerszámhegy be- és kiszerezése**

- (1) A szerszámhegy beszerelése  
Balra (előlről nézve az óramutató járásával ellentétes irányba) elforgatva lazítsa fel a karmantyút, hogy kinyíljon a kulcs nélküli tokmány befogópofája. Dugja be a megfelelő szerszámhegyet a kulcs nélküli tokmányba, majd húzza meg a karmantyút jobbra (előlről nézve az óramutató járásával megegyező irányba) elforgatva (Lásd 10. Ábra).
- Ha a készülék üzemelése közben fellazul a karmantyú, húzza meg újra.  
A karmantyú újra meghúzásakor a szorítóerő erősebbé válik.
- (2) A szerszámhegy kiszerezése  
Balra (előlről nézve az óramutató járásával ellentétes irányba) elforgatva lazítsa fel a karmantyút, majd vegye ki a szerszámhegyet, stb. (Lásd 10. Ábra).

**MEGJEGYZÉS**

Ha a karmantyú olyan mértékben fel lett lazítva, hogy a kulcs nélküli tokmány befogópofái teljesen kinyíltak, a további elfordításkor kattogó hang hallható. Ez a kulcs nélküli tokmány további elfordulását megakadályozó eszköz hangja, és nem jelent meghibásodást.

**FIGYELEM**

- Amennyiben nem lehet fellazítani a karmantyút, szilárdan fogassa be a szerszámhegyet satuba vagy hasonló rögzítőeszközbe. Állítsa a tengelykapcsolót 1 és 11 közötti állásba, és a tengelykapcsoló működtetése közben fordítsa el a lazítás irányába (balra) a karmantyút. Ekkor a karmantyú könnyen fellazíthatóvá válik.

**7. Automatikus orsóreteszelés**

A készülék automatikus orsóreteszeléssel rendelkezik, ami elősegíti a szerszámhegyek gyors cseréjét.

**8. Ellenőrizze, hogy az akkumulátor megfelelően a helyére legyen helyezve**

**9. Ellenőrizze a forgási irányt**

A választógomb „R” („JOB”) oldalának megnyomására a szerszámhegy az óramutató járásával megegyező irányban forog (hátrólul nézve). A választógomb „L” („BAL”) állásának megnyomására a szerszámhegy az óramutató járásával ellentétes irányba fog forogni (Lásd 11. Ábra) (Az (L) illetve (R) jelek a készülék testén vannak bejelölve).

**10. A kapcsoló működtetése**

- A kapcsoló ravasz meghúzásakor a szerszám forogni kezd. A ravasz elengedésekor a szerszám megáll.
- A fúrógép forgási sebessége a ravasz meghúzásának mértékével szabályozható. A ravasz enyhé meghúzásakor a fordulatszám alacsony, a meghúzás fokozásával pedig egyre magasabb lesz.

**MEGJEGYZÉS**

- A motor forgásának elkezdése előtt zümmögő hang hallható. Ez csupán a gép hangja, és nem hibát jelez.

## 11. A kampó használata

### FIGYELEM

- A kampó használata során ügyeljen arra, nehogy a szerszám leeszen. A szerszám leesése balesetet okozhat.
- A szerszámba keresztfejtes (Phillips) csavarhúzóhegyen kívül semmilyen más szerszámhegy ne legyen befogatva, ha a szerszámot a kampónál fogva övre akasztva hordozza. A szerszám kampónál fogva övre akasztva történő hordozásakor a szerszámba fogatott éles vagy hegyes szerszámhegyek, pl. fűrőhegyek balesetet okozhatnak.

A kampó akár a bal, akár a jobb oldalra felszerelhető, és annak szöge 5 lépésben állítható, 0° és 80° között.

#### (1) A kampó kezelése

- Az (A) nyíl irányában húzza ki maga felé a kampót, és fordítsa el a (B) nyíl irányába (12. Ábra).
- A szög 5 állásban állítható be (0°, 20°, 40°, 60°, 80°). Állítsa be a kampó szögét a használatához kívánt helyzetbe.

#### (2) A kampó helyzetének átváltása

### FIGYELEM

A kampó nem megfelelő beállítása személyi sérülést okozhat a használat során.

- Szorosan tartsa meg a fő egységet, és laposfejű csavarhúzóval vagy egy érme segítségével távolítsa el a csavart (13. Ábra).
- Vegye le a kampót és a rúgót (14. Ábra).
- Szerelje fel a kampót és a rúgót a másik oldalra, és szorosan rögzítse a csavarral (15. Ábra).

### MEGJEGYZÉS

Ügyeljen a rúgó irányára. A rúgót úgy szerelje be, hogy annak nagyobb átmérőjű részét Öntől távolabb essen (15. Ábra).

#### (3) A szerszámhegy-tartó használata (Szerszámhegy-tartóval ellátott kampónál)

- A szerszámhegy beillesztése  
Csúsztassa a szerszámhegyet oldalról a 16. Ábrán látható irányba, majd szilárdan illessze a helyére, amíg az oldalán levő vajat be nem ugrik a kampó kiemelkedő részébe.
- A szerszámhegy kiemelése  
Szilárdan tartsa meg a fő egységet, és húzza kifelé a hüvelykujjával megtartott szerszámhegyet (17. Ábra).

### FIGYELEM

- A szerszámhegy kilazulhat a kampó belsejében, és a 16. Ábrán látható módon fordított irányban elhelyezkedve, vagy a szerszámhegyet nem megfelelően tárolva balesetet okozhat a szerszám kezelése során.
- Kizárólag a Hitachi STANDARD TARTOZÉKOK közé tartozó Phillips csavarhúzófej használható (No. 2 x 55L; Kódszáma: 318236). Ne használjon más szerszámfejeket, mert azok kilazulhatnak.

#### (4) Kiegészítő lámpaként történő alkalmazás (Lámpával ellátott kampónál)

- Nyomja meg a kapcsolót a lámpa kikapcsolásához. Ha elfelejti kikapcsolni a lámpát, az 15 perc után automatikusan kikapcsol.
- A lámpa fényének iránya a kampó 1 - 5 közötti pozícióinak megfelelően állítható (18. Ábra).
  - Világítási időtartam  
AAAA mangánelemekkel: Kb. 15 óra.  
AAAA lúgos elemekkel: Kb. 30 óra.

### FIGYELEM

Ne nézzen közvetlenül a lámpa fényébe.

#### (5) Ellenkező esetben szemsérülést szenvedhet.

Az Elemek cseréje.

- Keresztfejtes (1-es méretű; No. 1 Phillips) csavarhúzóval lazítsa fel a kampó csavarját (19. Ábra).  
A nyíl irányába nyomva vegye le a kampó fedelét (20. Ábra).
- Vegye ki a használt elemeket, és tegyen be újakat. Tartsa be a (+) (plusz) és (-) (mínusz) jelzéseket (21. Ábra).
- Állítsa a kampó testén levő bemélyedést a kampó fedelén levő kiemelkedéshez, nyomja a kampó fedelét a 20. Ábrán látható nyíllal ellentétes irányba, és húzza meg a csavart.  
Kereskedelmi forgalomban beszerezhető AAAA méretű (1,5 V-os) elemeket használjon.

### MEGJEGYZÉS

Ne húzza meg túlságosan a csavart, mert az a menetek lemaradását okozhatja.

### FIGYELM

- Az alábbiak betartásának elmulasztása az elem szívárgását, rozsdásodását, illetve meghibásodását okozhatja.  
Mindig tartsa be a megfelelő plusz (+) és mínusz (-) polaritásokat.  
Egyszerre cserélje ki mind a két elemet. Ne használjon egyszerre régi és új elemeket.  
a kimerült elemeket azonnal vegye ki a kampóból.
- A kimerült elemeket ne dobja ki a háztartási szeméttel együtt, és az elemeket ne dobja tűzbe.
- Az elemeket gyermekektől elzárt helyen kell tárolni.
- Az elemeket az előírásoknak és használati utasításoknak megfelelően kell használni.

## KARBANTARTÁS ÉS ELLENŐRZÉS

### 1. A szerszám ellenőrzése

Mivel a tampa élő szerszámok használata csökkenti a munka hatékonyságát és a motor meghibásodását okozhatja, ezért azonnal élezze meg a szerszámhegyet, ha kopást észlel rajta.

### 2. A rögzítőcsavarok ellenőrzése

Rendszeresen ellenőrizze az összes rögzítőcsavart, és ügyeljen rá, hogy azok megfelelően meg legyenek húzva. Ha valamelyik csavar ki lenne lazulva, azonnal húzza meg. Ennek elmulasztása súlyos veszéllyel járhat.

### 3. A kéziszerszám külső tisztítása

Ha a behajtó/fűrőgép beszenyeződött, törölje le puha, száraz, vagy szappanos vízzel megnedvesített ronggyal.

Ne használjon klórtartalmú oldószereket, benzint, vagy hígítót, mert ezek oldják a műanyagokat.

### 4. Tárolás

A behajtó/fűrőgépet olyan helyen tárolja, ahol a hőmérséklet 40°C alatt van, és ahol gyermekek nem férhetnek hozzá a kéziszerszámhoz.

### 5. Szervizelési alkatrészlista

#### FIGYELEM

A Hitachi kéziszerszámok javítását, módosítását, illetve ellenőrzését kizárólag Hitachi szakszervizben szabad elvégeztetni.

Ez az alkatrészlista a szerszám javításra vagy egyéb karbantartásra egy Hitachi szakszervizbe történő bevitelkor jelent segítséget.

A kéziszerszámok üzemeltetése és karbantartása során be kell tartani az adott országban érvényes biztonsági előírásokat és szabványokat.

## MÓDOSÍTÁSOK

A Hitachi kéziszerszámok állandó tökéletesítéseken mennek át, hogy alkalmazni tudják a legújabb műszaki fejlesztések eredményeit.

Éppen ezért egyes alkatrészek előzetes bejelentés nélkül megváltozhatnak.

## MEGJEGYZÉS

A HITACHI folyamatos kutatási és fejlesztési programja következtében az itt szereplő műszaki adatok előzetes bejelentés nélkül változhatnak.

## A környezeti zajra és vibrációra vonatkozó információk

A mért értékek az EN60745 szabványnak megfelelően kerültek meghatározásra és az ISO 4871 alapján kerülnek közzétételre.

<DS12DVB2>

Mért A hangteljesítmény-szint: 82 dB (A)

Mért A hangnyomás-szint: 71 dB (A)

Bizonytalanság KpA: 3 dB (A)

Viseljen hallásvédelmi eszközt.

EN60745 szerint meghatározott rezgési összértékek (háromtengelyű vektorösszeg).

<DS12DVB2>

Fúróként:

Rezgési kibocsátási érték  $a_{h, D} = 1,1 \text{ m/s}^2$

Bizonytalanság K = 1,5 m/s<sup>2</sup>

## FIGYELEM

- A rezgési kibocsátási érték a szerszám gép tényleges használata során különbözhet a megadott értéktől a szerszám használatának módjaitól függően.
- A kezelő védelméhez szükséges biztonsági intézkedések azonosításához, amelyek a használat tényleges körülményeinek való kitétség becslésén alapulnak (számításba véve az üzemeltetési ciklus minden részét, mint például az időket, amikor a szerszám ki van kapcsolva, és amikor üresjáratban fut a bekapcsolási időn túl).

## OBCENÁ VAROVÁNÍ TÝKAJÍCÍ SE BEZPEČNOSTI EL. PŘÍSTROJE

### **⚠ UPOZORNĚNÍ**

Přečtěte si všechna varování týkající se bezpečnosti a všechny pokyny.

Nedodržení těchto varování a pokynů může mít za následek elektrický šok, požár a/nebo vážné zranění.

Všechna varování a pokyny si uschovejte. V budoucnu se vám mohou hodit.

Pojem "elektrický nástroj" v těchto varováních se vztahuje k vašemu elektrickému nástroji napájenému ze sítě (se šňůrou) nebo napájenému z baterie (bez šňůry).

### 1) Bezpečnost na pracovišti

a) Udržujte vaše pracoviště čisté a dobře osvětlené.

*V důsledku nepořádku nebo tmy dochází k nehodám.*

b) Neprovazujte elektrické nástroje ve výbušném ovzduší, např. v přítomnosti hořlavých kapalin, plynů či prachu.

*Elektrické nástroje produkují jiskry, které by mohly zapálit prach anebo plyny.*

c) Během práce s elektrickým nástrojem zabraňte přístupu dětí a přihlížejících osob.

*Rozptylování by mohlo způsobit ztrátu vaší kontroly nad nástrojem.*

### 2) Elektrická bezpečnost

a) Zástrčka elektrického nástroje musí odpovídat zásuvce.

*Nikdy se nepokoušejte zástrčku jakkoli upravovat. U uzemněných elektrických nástrojů nepoužívejte žádné rozbočovací zásuvky.*

*Neupravované zástrčky a odpovídající zásuvky snižují nebezpečí elektrického šoku.*

b) Zabraňte kontaktu s uzemněnými povrchy jako jsou trubky, radiátory, sporáky a lednice.

*Je-li uzemněné vaše tělo, existuje zvýšené nebezpečí elektrického šoku.*

c) Nevystavujte elektrický nástroj dešti nebo vlhkým podmínkám.

*Voda, která vnikne do elektrického nástroje, zvyšuje nebezpečí elektrického šoku.*

d) Zacházejte správně s napájecí šňůrou. Nikdy šňůru nepoužívejte k přenášení, tahání nebo odpojování elektrického nástroje ze zásuvky.

*Umístěte napájecí šňůru mimo působení horka, mimo olej, ostré hrany nebo pohybující se části. Poškozené nebo zamotané šňůry zvyšují nebezpečí elektrického šoku.*

e) Během provozu elektrického nástroje venku používejte prodlužovací šňůru vhodnou k venkovnímu použití.

*Použití šňůry vhodné k venkovnímu použití snižuje nebezpečí elektrického šoku.*

f) Pokud je použití elektrického nástroje na vlhkém místě nevyhnutelné, použijte napájení s ochranným zařízením na zbytkový proud.

*Použití zařízení na zbytkový proud snižuje riziko elektrického šoku.*

### 3) Osobní bezpečnost

a) Buďte pozorní, sledujte, co děláte a při práci s elektrickým nástrojem používejte zdravý rozum.

*Elektrický nástroj nepoužívejte, jste-li unavení nebo pod vlivem drog, alkoholu nebo léků.*

*Jediný okamžik nepozornosti při práci s elektrickým nástrojem může způsobit vážné zranění.*

b) Používejte osobní ochranné pracovní pomůcky. Vždy noste ochranu očí.

*Ochranné pracovní pomůcky jako respirátor, bezpečnostní obuv s protiskluzovou podrážkou, ochranná přilba nebo ochrana sluchu použité v příslušných podmínkách snižují možnost zranění.*

c) Zabraňte nechtěnému spuštění. Před připojením ke zdroji napájení a/nebo bateriového zdroje, zvedáním nebo přenášením elektrického nástroje se ujistěte, že je spínač v poloze vypnutu.

*Nošením elektrických nástrojů s prstem na vypínači nebo jejich aktivací s vypínačem v poloze zapnutu vzniká nebezpečí úrazu.*

d) Před zapnutím elektrického nástroje odstraňte seřizovací klíč.

*Klíč ponechaný připevněný k rotující části elektrického nástroje může způsobit zranění.*

e) Nepřehánějte to. Vždy si udržujte správné postavení a stabilitu.

*To umožní lepší kontrolu nad elektrickým nástrojem v nepředvídaných situacích.*

f) Noste správný oděv. Nenoste volné oblečení ani šperky. Vlasy, oděv a rukavice udržujte mimo pohybující se části.

*Volný oděv, šperky nebo dlouhé vlasy mohou být vtaheny do pohybujících se částí.*

g) Pokud jsou k dispozici zařízení k připojení přístrojů k odsávání a sběru prachu, ujistěte se, že jsou připojena a správně používána.

*Použitím zařízení ke sběru prachu lze snížit rizika související s prachem.*

### 4) Používání a péče o elektrický nástroj

a) Netlačte na elektrický nástroj. Používejte vždy vhodné elektrický nástroj pro danou aplikaci.

*Správný elektrický nástroj provede daný úkol lépe a bezpečněji, rychleji, pro jakou byl konstruován.*

b) Nepoužívejte elektrický nástroj, pokud nefunguje jeho zapínání a vypínání pomocí vypínače.

*Jakýkoli elektrický nástroj, který nelze ovládat vypínačem, je nebezpečný a musí být opraven.*

c) Před prováděním jakéhokoli seřízení, před výměnou příslušenství nebo uskladněním elektrických nástrojů vždy nejprve odpojte zástrčku ze zdroje napájení a/nebo odpojte bateriový zdroj.

*Taková preventivní opatření snižují nebezpečí nechtěného spuštění elektrického nástroje.*

d) Nepoužívané elektrické nástroje skladujte mimo dosah dětí a nedovolte, aby s elektrickým nástrojem pracovaly osoby, které nejsou seznámeny s ním nebo s pokyny k jeho používání.

*Elektrické nástroje v rukou nevyškolených uživatelů jsou nebezpečné.*

e) Udržujte elektrické nástroje. Kontrolujte případná vychýlení nebo sevření pohybujících se částí, poškození částí a jakékoli ostatní podmínky, které mohou mít vliv na provoz elektrických nástrojů. V případě poškození nechte elektrický nástroj před jeho dalším použitím opravit.

*Mnoho nehod vzniká v důsledku nesprávné údržby elektrických nástrojů.*

f) **Udržujte řezací nástroje ostré a čisté.**  
*Správně udržované řezací nástroje s ostrými řeznými hranami se méně pravděpodobně zaseknou a lépe se ovládají.*

g) **Elektrický nástroj, příslušenství, vsazené části atd. používejte v souladu s těmito pokyny. Berte přitom zřetel na pracovní podmínky a prováděnou práci.**  
*Použití elektrického nástroje k jinému než určenému účelu může způsobit nebezpečnou situaci.*

5) **Použití a péče o přístroj na baterie**

a) **Dobíjejte pouze nabíječkou specifikovanou výrobcem.**

*Nabíječka, která je vhodná pro jeden typ bateriového zdroje, může v případě použití s jiným bateriovým zdrojem způsobit nebezpečí požáru.*

b) **Elektrické přístroje používejte výhradně se specifikovanými bateriovými zdroji.**

*Použitím jakéhokoli jiného bateriového zdroje může vzniknout nebezpečí poranění a požáru.*

c) **Když bateriové zdroje nepoužíváte, udržujte je mimo ostatní kovové předměty jako jsou kancelářské sponky, mince, klíče, hřebíky, šroubky či jiné malé kovové předměty, které mohou způsobit kontakt mezi oběma póly.**

*Vzájemné zkratování pólů baterie může způsobit popáleniny nebo požár.*

d) **Při nevhodném zacházení může z baterie vytékat kapalina; zamezte kontaktu s ní.**

*V případě náhodného kontaktu místo omyjte vodou. V případě kontaktu této kapaliny s očima pak vyhledejte lékařskou pomoc.*

*Kapalina vytékající z baterie může způsobit podráždění nebo popáleniny.*

6) **Servis**

a) **Servis vašeho elektrického nástroje svěřte kvalifikovanému opraváři, který použije pouze identické náhradní díly.**

*Tak bude i nadále zajištěna bezpečnost elektrického nástroje.*

**PREVENTIVNÍ OPATŘENÍ**

**Nedovolte přístup dětem a slabomyslným osobám.**

**Pokud nástroje nepoužíváte, měli byste je skladovat mimo dosah dětí a slabomyslných osob.**

**BEZPEČNOSTNÍ PODMÍNKY PRO AKUMULÁTOROVOU VRTAČKU**

- Nabíjejte akumulátor při teplotách 10-40°C. Nižší teplota než 10°C povede k přebíání akumulátoru, a to je nebezpečné. Akumulátor nelze nabíjet při teplotách nad 40°C. Nejvhodnější teploty pro nabíjení jsou mezi 20 až 25°C.
- Po skončení nabíjecího cyklu počkejte 15 minut, než začnete nabíjet další akumulátor. Nenabíjejte více než dva akumulátory po sobě.
- Nedovolte, aby se do otvoru pro připojení akumulátoru dostaly cizí předměty nebo materiál.
- Nikdy nerozebírejte akumulátor nebo nabíječku.
- Nikdy nezkratujte akumulátor. Zkrat akumulátoru způsobí prudký nárůst elektrického proudu a přehřátí. To vede ke spálení nebo poškození akumulátoru.
- Nezahazujte akumulátor do ohně. Oheň způsobí explozi.
- Pokud vrtáte ve stěně, podlaze nebo stropu, zkontrolujte, zda neobsahují skryté elektrické vodiče a podobně.
- Vraťte akumulátor do obchodu, kde jste ho zakoupili, jakmile dosáhne konce životnosti. Neodhazujte použitý akumulátor.
- Používání vyčerpaného akumulátoru způsobí poškození nabíječky.
- Nevkládejte předměty do větracích otvorů na nabíječce. Kov nebo hořlavý materiál ve větracích otvorech způsobí nebezpečí zkratu a zničí nabíječku.
- Při vkládání vrtáku do sklíčidla řádně utáhněte objímku. Pokud není objímka dotažena, může se vrták protočit nebo vypadnout a způsobit úraz.

**PARAMETRY**

**ELEKTRICKÝCH ZAŘÍZENÍ**

| Model                                 |            | DS9DVB2   | DS12DVB2   |   |
|---------------------------------------|------------|---|--|---|
| Rychlost bez zatížení (Pomalú/Rychle) |            | 0 – 300 / 0 – 1100 min <sup>-1</sup>  | 0 – 350 / 0 – 1300 min <sup>-1</sup>   |   |
| Kapacita                              | Vrtání     | Dřevo (tloušťka 18 mm)  | 21 mm  | 32 mm   |
|                                       |            | Kov (tl. 1,6 mm)  | Ocel :10 mm,<br>Hliník:10 mm   | Ocel :13 mm,<br>Hliník:13 mm                                  |
|                                       | Šroubování | Šroub do železa   | 6 mm   | 6 mm  |
|                                       |            | Vrut do dřeva   | 5,5 mm (průměr) × 63 mm (délka)<br>(vyžaduje předvrtání otvoru)  | 8 mm (průměr) × 38 mm (délka)<br>(vyžaduje předvrtání otvoru) |
| Akumulátor                            |            | EB914S: Ni-Cd 9,6 V (1,4 Ah 8 článků)<br>EB914: Ni-Cd 9,6 V (1,4 Ah 8 článků)<br>EB9B: Ni-Cd 9,6 V (2,0 Ah 8 článků)<br>EB9H: Ni-MH 9,6 V (2,2 Ah 8 článků)<br>EB926H: Ni-MH 9,6 V (2,6 Ah 8 článků)<br>EB930H: Ni-MH 9,6 V (3,0 Ah 8 článků) | EB1214S: Ni-Cd 12 V (1,4 Ah 10 článků)<br>EB1214L: Ni-Cd 12 V (1,4 Ah 10 článků)<br>EB1220BL: Ni-Cd 12 V (2,0 Ah 10 článků)<br>EB1222HL: Ni-MH 12 V (2,2 Ah 10 článků)<br>EB1226HL: Ni-MH 12 V (2,6 Ah 10 článků)<br>EB1230HL: Ni-MH 12 V (3,0 Ah 10 článků) |   |
| Váha                                  |            | 1,7 kg  | 1,9 kg   |   |

| Model                                 |            |                       | DS14DVB2   | DS18DVB2  |
|---------------------------------------|------------|-----------------------|--|---|
| Rychlost bez zátížení (Pomalú/Rychle) |            |                       | 0 – 350/0 – 1200 min <sup>-1</sup>   | 0 – 400/0 – 1400 min <sup>-1</sup>  |
| Kapacita                              | Vrtání     | Dřevo (tlouška 18 mm) | 36 mm  | 38 mm   |
|                                       |            | Kov (tl. 1,6 mm)      | Ocel :13 mm,<br>Hliník:13 mm   | Ocel :13 mm,<br>Hliník:13 mm  |
|                                       | Šroubování | Šroub do železa       | 6 mm   | 6 mm  |
|                                       |            | Vrut do dřeva         | 8 mm (průměr) × 50 mm (délka)<br>(vyžaduje předvrtání otvoru)  | 8 mm (průměr) × 75 mm (délka)<br>(vyžaduje předvrtání otvoru)   |
| Akumulátor                            |            |                       | EB1414S: Ni-Cd 14,4 V (1,4Ah 12 článků)<br>EB1414: Ni-Cd 14,4 V (1,4Ah 12 článků)<br>EB14B: Ni-Cd 14,4 V (2,0Ah 12 článků)<br>EB1426H: Ni-MH 14,4 V (2,6Ah 12 článků)<br>EB1430H: Ni-MH 14,4 V (3,0Ah 12 článků) | EB1814SL: Ni-Cd 18 V (1,4Ah 15 článků)<br>EB1820: Ni-Cd 18 V (2,0Ah 15 článků)<br>EB1820L: Ni-Cd 18 V (2,0Ah 15 článků)<br>EB1826HL: Ni-MH 18 V (2,6Ah 15 článků)<br>EB1830HL: Ni-MH 18 V (3,0Ah 15 článků) |
| Váha                                  |            |                       | 2,1 kg   | 2,4 kg  |

## NABÍJEČKA

| Model           | UC9SD  | UC12SD | UC14SD | UC18SD | UC14YFA      | UC24YFA    | UC18YG     |
|-----------------|--------|--------|--------|--------|--------------|------------|------------|
| Nabíjecí napětí | 9,6 V  | 12 V   | 14,4 V | 18 V   | 7,2 – 14,4 V | 7,2 – 24 V | 7,2 – 18 V |
| Váha            | 1,6 kg |        |        | 0,6 kg |              | 0,3 kg     |            |

## STANDARDNÍ PŘÍSLUŠENSTVÍ

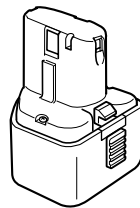
Kromě hlavní jednotky (1) obsahuje balení ještě příslušenství, jehož seznam je uveden v tabulce níže.

|                    |   |   |
|--------------------|---|---|
| DS9DVB2            | ① Plus vrták (Č. 2 × 55L) .....                   | 1 |
|                    | ② Nabíječka (UC9SD nebo UC14YFA nebo UC18YG) .... | 1 |
|                    | ③ Akumulátor .....                                | 2 |
|                    | ④ Kufřík z plastu .....                           | 1 |
| DS12DVB2           | ① Plus vrták (Č. 2 × 55L) .....                   | 1 |
|                    | ② Nabíječka (UC12SD nebo UC14YFA nebo UC18YG) ..  | 1 |
|                    | ③ Akumulátor .....                                | 2 |
|                    | nebo<br>Akumulátor .....                          | 3 |
| [DS12DVB2 (3SLSK)] |   |   |
| DS14DVB2           | ① Plus vrták (Č. 2 × 55L) .....                   | 1 |
|                    | ② Nabíječka (UC14SD nebo UC14YFA nebo UC18YG) ..  | 1 |
|                    | ③ Akumulátor .....                                | 2 |
|                    | nebo<br>Akumulátor .....                          | 3 |
| [DS14DVB2 (3SSK)]  |   |   |
| DS18DVB2           | ① Plus vrták (Č. 2 × 55L) .....                   | 1 |
|                    | ② Nabíječka (UC18SD nebo UC24YFA nebo UC18YG) ..  | 1 |
|                    | ③ Akumulátor .....                                | 2 |
|                    | ④ Kufřík z plastu .....                           | 1 |

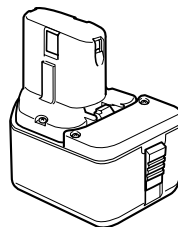
Standardní příslušenství podléhá změnám bez předchozího upozornění.

## DALŠÍ PŘÍSLUŠENSTVÍ (Prodává se zvlášť)

1. Akumulátor (EB914S, EB914, EB9B, EB9H, EB926H, EB930H)  
(Pro DS9DVB2)

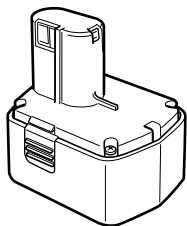


2. Akumulátor (EB1214S, EB1214L, EB1220BL, EB1222HL, EB1226HL, EB1230HL)  
(Pro DS12DVB2)

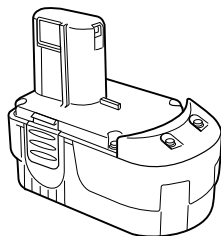




3. Akumulátor (EB1414S, EB1414, EB14B, EB1426H, EB1430H)  
(Pro DS14DVB2)



4. Akumulátor (EB1814SL, EB1820, EB1820L, EB1826HL, EB1830HL)  
(Pro DS18DVB2)



Další příslušenství podléhá změnám bez předchozího upozornění.

## POUŽITÍ

- Šroubování a vyšroubování šroubů do železa, vrutů do dřeva, samořezných šroubů apod.
- Vrtání různých kovů.
- Vrtání dřeva.

## VYJMUTÍ/VÝMĚNA AKUMULÁTORU

### 1. Vyjmutí akumulátoru

Pevně držte držadlo a zatlačte na zámek akumulátoru (1 kus nebo 2 kusy), abyste mohli vyjmout akumulátor (Viz. Obr. 1 a 2).

### POZOR

Nikdy nezkratujte akumulátor.

### 2. Instalace akumulátoru

Vložte akumulátor a dávejte přitom pozor na polaritu (Viz. Obr. 2).

## NABÍJENÍ

### (UC9SD/UC12SD/UC14SD/UC18SD)

Před použitím vrtačky nabijte akumulátor dle níže uvedeného návodu.

#### 1. Vložte akumulátor do nabíječky

Pevně zasuňte akumulátor, dokud nenarazí na dno nabíječky. Sledujte polaritu (Viz. Obr. 3).

### POZOR

Modely UC9SD, UC12SD, UC14SD a UC18SD jsou speciální nabíječky a nelze je použít na dobíjení jiných než specifikovaných akumulátorů. Do nabíječky je možno zasunout i akumulátory jiného typu a indikátorové světlo se rozsvítí. Přesto upozorňujeme, že je třeba věnovat zvláštní pozornost tomu, abyste nenabíjeli jiné než specifikované akumulátory. Nelze je nabíjet a navíc způsobí chybnou funkci nabíječky.

#### 2. Připojení kabelu nabíječky ke zdroji

Připojení kabelu ke zdroji zapne nabíječku (indikátorové světlo se rozsvítí).

### POZOR

Pokud se indikátorové světlo nerozsvítí, odpojte nabíječku od zdroje a zkontrolujte připojení akumulátoru.

Pro plné nabití akumulátoru při 20°C je třeba asi 60 minut. Indikátorové světlo zhasne, když je akumulátor plně nabitý. Čas nabíjení se prodlouží při nižší teplotě nebo slabším napětí.

Pokud indikátorové světlo nezhasne ani po 120 minut nabíjení, vypněte nabíječku a zkontaktujte autorizované servisní středisko firmy HITACHI.

### POZOR

Indikátorové světlo nabíječky se nemusí rozsvítit hned po použití, pokud je akumulátor zahřátý vlivem přímého slunce apod. Nejprve nechte akumulátor vychladnout a poté začnete nabíjet.

#### 3. Odpojte kabel od zdroje elektrického proudu

#### 4. Pevně držte nabíječku a vyjměte akumulátor

### POZNÁMKA

Po nabití vyjměte akumulátory z nabíječky a uložte je na bezpečném místě.

### Napětí v případě nových baterií apod.

Po prvním nebo druhém použití může být kapacita akumulátorů nízká. Je to vlivem toho, že chemická kompozice nebyla dosud aktivována u akumulátorů, které nebyly po delší dobu v provozu. Toto je dočasné; normální čas nutný pro nabití nastane po 2-3 nabitích.

### Jak zajistit delší trvanlivost akumulátorů.

- (1) Dobijte akumulátory před tím, než se plně vybijí. Cítíte-li, že vrtačka ztrácí energii, přestaňte ji používat a dobijte akumulátor. Pokud budete pokračovat v používání akumulátoru, může dojít k jeho poškození a jeho životnost se sníží.
- (2) Nedobíjejte akumulátor při vysokých teplotách. Okamžitě po použití je akumulátor horký. Pokud je akumulátor nabíjen v takovém stavu, dojde k dekompozici chemické náplně a životnost akumulátoru se sníží. Než akumulátor nabijete, nechte jej před tím vychladnout.

### (UC14YFA / UC24YFA)

Před použitím vrtačky/šroubováku nabijte akumulátor podle níže uvedeného návodu.

#### 1. Připojte šňůru nabíječky do zástrčky

Je-li šňůra připojena, bliká indikátorové světlo červeně v sekundových intervalech.

#### 2. Vložte akumulátor do nabíječky

Pevně zasuňte akumulátor, dokud nenarazí na dno nabíječky. Sledujte polaritu (Viz. Obr. 4).

### POZOR

○ Pokud jsou akumulátory vloženy v nesprávné polaritě, nelze je nabíjet. Navíc může dojít k poškození kontaktů.

### 3. Nabíjení

Po vložení akumulátoru do nabíječky se trvale rozsvítí červené světlo a proces okamžitě začne.

Poté, co se akumulátor plně nabije, začne indikátor opět blikat červeně v sekundových intervalech - viz. **Tabulka 1**.

#### (1) Indikátor

Indikátor bude signalizovat stav akumulátoru tak, jak je uvedeno v **Tabulce 1**.

**Tabulka 1**

| Signalizace indikátoru |                        |   |  |
|------------------------|------------------------|---|--|
| Před nabíjením         | Bliká (červeně)        | Svítlí 0,5 sekund. Vypne 0,5 sekund. (Vypne 0,5 sekund)   | /  |
| Během nabíjení         | Svítlí (červeně)       | Svítlí bez přestávky.                                     |  |
| Nabíjení dokončeno     | Bliká (červeně)        | Svítlí 0,5 sekund. Vypne 0,5 sekund. (Vypne 0,5 sekund)   |  |
| Nelze nabíjet          | Rychle bliká (červeně) | Svítlí 0,1 sekundy. Vypne 0,1 sekundy. (Vypne 0,1 sekund) | Závada na akumulátoru nebo nabíječce.                |
| Nelze nabíjet          | Svítlí (zeleně)        | Svítlí bez přestávky.                                     | Teplota akumulátoru je příliš vysoká. Nelze nabíjet. |

#### (2) Teploty akumulátoru

Teploty pro akumulátory jsou v **Tabulce 2**. Baterie, které se zahřály, se musí před nabíjením nechat vyhladnout.

**Tabulka 2** Rozmezí teplot, při kterých lze akumulátory nabíjet

| Akumulátory  | Rozmezí teplot pro nabíjení |
|--|-----------------------------|
| EB914S, EB914, EB9B, EB1214S, EB1214L, EB1220BL, EB1414S, EB1414, EB14B, EB1814SL, EB1820, EB1820L | -5°C – 60°C                 |
| EB9H, EB926H, EB930H, EB1222HL, EB1226HL, EB1230HL, EB1426H, EB1430H, EB1826HL, EB1830HL           | 0°C – 45°C                  |

#### (3) Doba nabíjení

V závislosti na kombinaci akumulátoru a nabíječky je doba nabíjení uvedena v **Tabulce 3**.

**Tabulka 3** Doba nabíjení (při 20°C)

| Akumulátor                                       | Nabíječka   |             |
|--|-------------|-------------|
|  | UC14YFA     | UC24YFA     |
| EB914S, EB914, EB1214S, EB1214L, EB1414S, EB1414 | Asi 40 min. | Asi 40 min. |
| EB1814S  |             |             |
| EB9B, EB1220BL, EB14B                            | Asi 50 min. | Asi 50 min. |
| EB1820, EB1820L                                  |             |             |
| EB9H, EB1222HL                                   | Asi 55 min. | Asi 55 min. |
| EB926H, EB1226H, EB1426H                         | Asi 50 min. | Asi 60 min. |
| EB1826HL   |             |             |
| EB930H, EB1230HL, EB1430H                        | Asi 70 min. | Asi 70 min. |
| EB1830HL   |             |             |

#### POZNÁMKA

Doba nabíjení se může měnit podle teploty a napětí na zdroji.

#### 4. Odpojte nabíječku od zdroje elektrického proudu

#### 5. Pevně držte nabíječku a vytáhněte akumulátor

#### POZNÁMKA

Po nabití vyjměte akumulátory z nabíječky a uložte je na bezpečném místě.

**Napětí v případě nových baterií apod.**

Po prvním nebo druhém použití může být kapacita akumulátorů nízká. Je to vlivem toho, že chemická kompozice nebyla dosud aktivována u akumulátorů, které nebyly po delší dobu v provozu. Toto je dočasné; normální čas nutný pro nabití nastane po 2-3 nabitích.

**Jak zajistit delší trvanlivost akumulátorů.**

- (1) Dobijte akumulátory před tím, než se plně vybijí. Cíťte-li, že vrtačka ztrácí energii, přestaňte ji používat a dobijte akumulátor. Pokud budete pokračovat v používání akumulátoru, může dojít k jeho poškození a jeho životnost se sníží.
- (2) Nedobíjete akumulátor při vysokých teplotách. Okamžitě po použití je akumulátor horký. Pokud je akumulátor nabíjen v takovém stavu, dojde k dekompozici chemické náplně a životnost akumulátoru se sníží. Než akumulátor nabijete, nechte jej před tím vychladnout.

**POZOR**

- Pokud je akumulátor nabíjen zahřátý v důsledku delší expozice na slunci nebo použití, rozsvítí se indikátor na nabíječce zeleně. V takovém případě nechte akumulátor vychladnout a potom teprve nabíjejte.
- Pokud indikátor rychle bliká (v 0,2 sekundových intervalech), zkontrolujte, zda se v instalačním otvoru nabíječky nenachází nějaké předměty nebo nečistoty. Odstraňte je. Pokud je otvor čistý, jde zřejmě o poruchu akumulátoru nebo nabíječky. Kontaktujte autorizované servisní středisko.
- Zabudovaný mikročip nabíječky UC14YFA a UC24YFA potřebuje asi 3 sekundy na potvrzení, že se akumulátor nabíjí. Vyjmete-li akumulátor z nabíječky, počkejte minimálně 3 sekundy před jeho opětovným zasunutím.

**(UC18YG)**

Před použitím vrtačky nabijte akumulátor dle níže uvedeného návodu.

- 1. Připojení kabelu nabíječky ke zdroji**  
Připojte kabelu ke zdroji zapne nabíječku.
- 2. Vložte akumulátor do nabíječky**  
Pevně zasuněte akumulátor, dokud nenarazí na dno nabíječky. Sledujte polaritu (Viz **Obr. 5**) (indikátorové světlo se rozsvítí).

**POZOR**

Pokud se indikátorové světlo nerozsvítí, odpojte nabíječku od zdroje a zkontrolujte připojení akumulátoru.

- (1) Teploty akumulátoru  
Teploty pro akumulátory jsou v **Tabulce 4**.

**Tabulka 4** Rozmezí teplot, při kterých lze akumulátory nabíjet

| Akumulátory  | Rozmezí teplot pro nabíjení |
|--|-----------------------------|
| EB914S, EB914, EB9B, EB1214S, EB1214L, EB1220BL, EB1414S, EB1414, EB14B, EB1814SL, EB1820, EB1820L | 0°C – 45°C                  |

- (2) Doba nabíjení  
V závislosti na kombinaci akumulátoru a nabíječky je doba nabíjení uvedena v **Tabulce 5**.

**Tabulka 5** Doba nabíjení (při 20°C)

| Nabíječka  | UC18YG      |
|--|-------------|
| Akumulátor   |             |
| EB914S, EB914, EB1214S, EB1214L, EB1414S, EB1414, EB1814SL | Asi 30 min. |
| EB9B, EB1220BL, EB14B, EB1820, EB1820L                     | Asi 50 min. |

Indikátorové světlo zhasne, když je akumulátor plně nabitý. Čas nabíjení se prodlouží při nižší teplotě nebo slaběm napětí.

Pokud indikátorové světlo nezhasne ani po 120 minut nabíjení, vypněte nabíječku a zkontaktujte autorizované servisní středisko firmy HITACHI.

**POZOR**

Indikátorové světlo nabíječky se nemusí rozsvítit hned po použití, pokud je akumulátor zahřátý vlivem přímého slunce apod. Nejprve nechte akumulátor vychladnout a poté začněte nabíjet.

**3. Odpojte nabíječku od zdroje elektrického proudu**

**4. Pevně držte nabíječku a vytáhněte akumulátor**

**POZNÁMKA**

Po ukončení nabíjení nejdříve vyjměte akumulátory z nabíječky a uložte je na bezpečném místě.

**Napětí v případě nových baterií apod.**

Po prvním nebo druhém použití může být kapacita akumulátorů nízká. Je to vlivem toho, že chemická kompozice nebyla dosud aktivována u akumulátorů, které nebyly po delší dobu v provozu. Toto je dočasné; normální čas nutný pro nabití nastane po 2-3 nabitích.


**Jak zajistit delší trvanlivost akumulátorů.**

- (1) Dobijte akumulátory před tím, než se plně vybijí. Cíťte-li, že vrtačka ztrácí energii, přestaňte ji používat a dobijte akumulátor. Pokud budete pokračovat v používání akumulátoru, může dojít k jeho poškození a jeho životnost se sníží.
- (2) Nedobíjete akumulátor při vysokých teplotách. Okamžitě po použití je akumulátor horký. Pokud je akumulátor nabíjen v takovém stavu, dojde k dekompozici chemické náplně a životnost akumulátoru se sníží. Než akumulátor nabijete, nechte jej před tím vychladnout.

**PŘED POUŽITÍM**

- 1. Příprava a kontrola pracovní plochy**  
Zkontrolujte postupem podle návodu, zda je pracoviště vhodné tím.

**POUŽITÍ**

- 1. Zkontrolujte polohu krytu (Viz. Obr. 6)**  
Utahovací moment na nástroji lze nastavit pomocí polohy krytu.
- (1) Pouívejte-li nářadí jako např. šroubovák, nastavte jedno z čísel „1, 3, 5, ...22“ na krytu nebo bílé tečky proti trojúhelníkové značce na vrtačce.
- (2) Pokud používáte nářadí jako např. vrták, nastavte značku vrtní na krytu „“ proti trojúhelníkové značce na vrtačce.

## POZOR

- Kryt nelze nastavit mezi čísla „1, 3, 5, ...22“ nebo mezi bílými tečkami.
- Nepoužívejte s čísla mezi „22“ a bílou čarou uprostřed značky pro vrtání. To může způsobit poškození nářadí (viz. **Obr. 7**).

## 2. Regulace utahovacího momentu

- (1) **Utahovací moment**  
Utahovací moment by měl odpovídat průměru šroubu. Pokud použijete příliš velký krouticí moment, může dojít k poškození hlavy šroubu. Nastavte polohu krytu podle průměru šroubu.
- (2) **Označení utahovacího momentu**  
Utahovací moment závisí na druhu šroubu a spojovaném materiálu. Velikost utahovacího momentu je označena čísly „1, 3, 5, ...22“ a bílými tečkami. Moment označený číslem 1 je nejmenší a vzrůstá se stoupajícím číslem (viz. **Obr. 6**).
- (3) **Nastavení utahovacího momentu**  
Natočte číslice „1, 3, 5, ...22“ na krytu nebo bílé tečky proti trojúhelníkové značce na vrtačce. Nastavte kryt na slabou nebo silnou torzi podle toho, jakou potřebujete.

## POZOR

- Otáčení motoru může být uzamčeno v klidové poloze, pokud je jednotka použita v režimu vrtání. Pokud je jednotka v režimu šroubováku, neuzamykejte motor.
- Příliš dlouhý přiklep může způsobit zlomení šroubu v důsledku přílišného utažení.

## 3. Změna otáček

Použijte tlačítko rychlosti ke změně otáček. Posuňte tlačítko ve směru šipky (viz. **Obr. 8 a 9**). Pokud je tlačítko v poloze „LOW“, vrtačka pracuje v režimu nízkých otáček. Pokud je tlačítko v poloze „HIGH“, vrtačka pracuje v režimu vysokých otáček.

## POZOR

- Pokud měníte rychlost otáček, musí být vrtačka vypnuta. Změna rychlosti za pohybu vede k poškození převodovky.
- Pokud přepnete do polohy „HIGH“ (vysoká rychlost) a kryt je nastaven na „17“ nebo „22“, může se stát, že spojka nesepe a motor je zaseknutý. V takovém případě přepněte do polohy „LOW“ (pomalu).
- Pokud se motor zasekne, okamžitě vypněte přívod proudu. Pokud necháte motor zaseknutý po delší dobu, může se spálit buď motor nebo akumulátor.

## 4. Rozsah práce a doporučení uživatelům




Rozsah práce pro různé činnosti v závislosti na konstrukci jednotlivých jednotek je uvedený v **Tabulce 6**.

**Tabulka 6**

| Druh práce |                 | Doporučení   |
|------------|-----------------|--|
| Vrtání     | Dřevo           | Použijte pro vrtání.                                   |
|            | Ocel            |  |
|            | Hliník          |  |
| Šroubování | Šroub do železa | Použijte vrták nebo ořech odpovídající průměru šroubu. |
|            | Vrut do dřeva   | Předvrtejte nejdříve otvor.                            |

## 5. Jak zvolit utahovací moment a počet otáček

**Tabulka 7**

| Použití    | Poloha stupnice spajky  | Otáčky (Poloha na tlačítku převodovky)  |   |  |
|------------|---|---|---|--|
|            |   | LOW (Nízké otáčky)  | HIGH (Vysoké otáčky)  |  |
| Šroubování | Šroub do železa   | 1 - 22  | Pro šrouby o průměru menším než 4 mm.   |  |
|            | Vrut do dřeva   | 1 -  | Pro šrouby o průměru menším než 6 mm.<br><br>Pro vrut o nominálním průměru menším než 4,8 mm. |  |
| Vrtání     | Dřevo   |      | Pro průměry menší než 38 mm. (DS18DVB2)   | Pro průměry menší než 24 mm. (DS18DVB2)                    |
|            |   |   | Pro průměry menší než 36 mm. (DS14DVB2)   | Pro průměry menší než 18 mm. (DS14DVB2/ DS12DVB2/ DS9DVB2) |
|            |   |   | Pro průměry menší než 32 mm. (DS12DVB2)   |  |
|            |   |   | Pro průměry menší než 21 mm. (DS9DVB2)  |  |
| Kov        |  | Pro vrtání s vrtákem do železa.   | _____   |  |

**POZOR**

- Příklady uvedené v **Tabulce 7** je třeba pokládat za všeobecný standard. Správné nastavení závisí na spojovaných materiálech a bude se pochopitelně lišit u specifických operací.
- Pokud používáte nářadí v režimu šroubování a používáte šrouby do železa při vysoké rychlosti (HIGH), může dojít k poškození šroubu nebo k uvolnění šroubováku vlivem přílišné torze. Používáte-li šrouby do železa, přepněte nářadí do polohy „LOW“ (pomalu).

**POZNÁMKA**

Pokud používáte akumulátory EB9H, EB926H, EB930H, EB1222HL, EB1226HL, EB1230HL, EB1426H, EB1430H, EB1826HL nebo EB1830HL v chladnu (pod 0 °C), může někdy dojít ke snížení torze a nižší produktivitě. To je dočasná situace a změní se, jakmile se akumulátor zahřeje.

**6. Instalace a deinstalace vrtáků**

- (1) Instalace vrtáku  
Uvolněte objímku otáčením doleva (proti směru hodinových ručiček v pohledu zepředu) a otevřete kleštiny na sklícidle. Po vložení nástroje do sklícidla je utáhněte otáčením objímky doprava (ve směru hodinových ručiček v pohledu zepředu) (viz. **Obr. 10**).
- Pokud se objímka během práce uvolní, utáhněte ji. Uťahovací síla se zvýší při následném utažení.
- (2) Deinstalace vrtáku  
Uvolněte objímku otáčením doleva (proti směru hodinových ručiček v pohledu zepředu) a vyjměte vrták (viz. **Obr. 10**).

**POZNÁMKA**

Pokud je objímka utažena, když jsou kleštiny plně otevřeny, může se ozvat cvaknutí. Tento zvuk signalizuje, že sklícidlo nelze více otevřít, a neznamená to závadu.

**POZOR**

- Pokud nemůžete povolit sklícidlo, použijte svěrák nebo podobné nářadí a zafixujte vrták. Nastavte spojku mezi polohami 1 a 11, pootočte objímku ve směru uvolnění (doleva) a současně ovládejte spojku. Nyní by měla objímka lehce povolit.

**7. Automatická uzávěrka hřídele**

Tato jednotka má automatickou uzávěrku hřídele, která umožňuje rychlou výměnu vrtáků.

**8. Ujistěte se, že akumulátor je správně nainstalován****9. Zkontrolujte směr otáčení**

Hrot rotuje ve směru hodinových ručiček (z pohledu zezadu), stlačí-li volbu „R“. Volba „L“ nastaví rotaci proti směru hodinových ručiček (viz. **Obr. 11**) (Značky (L) a (R) jsou na vrtáče).

**10. Ovládání spínače**

- Stlačí-li se spínač, nástroj rotuje. Uvolní-li se spínač, nástroj se zastaví.
- Otáčky lze kontrolovat stlačením spínače. Otáčky jsou nízké, je-li spínač jenom lehce stlačen. Přitlačí-li se na spínač více, otáčky se zvýší.

**POZNÁMKA**

- Před tím, než motor nastartuje, se ozve hučení. Jedná se jenom o zvuk a nikoliv o poruchu.

**11. Použití klíčky/háčku****POZOR**

- Používáte-li klíč, dbejte na to, aby zařízení nespadlo. Pokud se tak stane, hrozí nebezpečí úrazu.
- Nepřipojujte žádné nástroje s výjimkou křížového šroubováku k hlavní jednotce, pokud nosíte nářadí zavěšené na opasku na klíče/háčku.

Ostré hroty, jako jsou například vrtáky, mohou způsobit zranění při přenašení.

Klíčka může být připevněna buď na levé nebo na pravé straně a úhel lze nastavit v 5 krocích mezi 0° a 80°.

**(1) Ovládání klíčky/háčku**

- (a) Vytáhněte klíčku směrem k sobě ve směru šipky (A) a otočte ji ve směru šipky (B) (**Obr. 12**).
- (b) Úhel lze nastavit v 5 krocích (0°, 20°, 40°, 60°, 80°). Nastavte úhel klíčky/háčku do požadované polohy.

**(2) Změna polohy klíčky/háčku****POZOR**

Nekompletní instalace klíčky/háčku může vést k úrazu.

- (a) Držte pevně nářadí a odstraňte šroub pomocí plochého šroubováku nebo mince (**Obr. 13**).
- (b) Vyjměte klíčku a pružinu (**Obr. 14**).
- (c) Nainstalujte klíčku a pružinu na opačnou stranu a připevněte šroub (**Obr. 15**).

**POZNÁMKA**

Dávejte pozor na orientaci pružiny. Instalujte pružinu větším průměrem směrem od vás (**Obr. 15**).

**(3) Použití držáku vrtáku (Klíčka s držákem vrtáku)****○ Instalace vrtáku**

Vysuňte vrták ze strany ve směru podle **Obr. 16** a potom jej pevně vložte do drážky, dokud vrták nezapadne do drážky v klíče.

**○ Vyjmutí vrtáku**

Pevně držte nářadí a vytáhněte vrták. Držte hrot palcem (**Obr. 17**).

**POZOR**

- Vrták se může uvolnit z klíčky/háčku, pokud se vloží obráceně, než jak je uvedeno na **Obr. 16**, nebo pokud je neúplně vložen.
- Používejte pouze standardní křížový šroubovák firmy HITACHI (Číslo 2 x 55L Kód č. 318236). Nepoužívejte jiné šroubováky, protože se mohou uvolnit.
- (4) Použití přídavného světla (Klíčka se světlem)
  - (a) Stlače spínač, abyste vypnuli světlo. Pokud zapomenete, světlo vypne automaticky po 15 minutách.
  - (b) Směr světla lze nastavit v rámci polohy klíčky - polohy 1-5 (**Obr. 18**).
    - Doba osvětlení
    - Manganové baterie AAAA: asi 15 hodin.
    - Alkalinnové baterie AAAA: asi 30 hodin.

**POZOR**

Nedívejte se přímo do světla.

**(5) To může vést k poranění očí.**

Výměna baterií.

**(a) Uvolněte šroub klíčky pomocí křížového šroubováku (č. 1) (**Obr. 19**).**

Odstraňte kryt klíčky zatlačením ve směru šipky (**Obr. 20**).

**(b) Vyměňte baterie. Orientujte správně polaritu (**Obr. 21**).**

(c) Nastavte drážku na klíče proti výstupku na krytu klíčky. Zatlačte kryt klíčky v opačném směru šipky na **Obr. 20** a poté utáhněte šroub.

Použijte baterie typu AAAA (1,5 V).

**POZNÁMKA**

Příliš neutahujte šroub - můžete strhnout závit.

**POZOR**

- Neuposlechnutí následujícího může způsobit vytečení baterie, rezavění nebo nesprávnou funkci. Správně orientujte polaritu. Vyměňte obě baterie najednou. Nekombinujte staré a nové baterie. Ihned odstraňte vypotřebované baterie z klíčky.

- Nezahazujte použité baterie a nevhazujte je do ohně.
- Skladujte baterie mimo dosah dětí.
- Používejte baterie správným způsobem podle návodu.

## ÚDRŽBA A KONTROLA

### 1. Kontrola nástroje

Tupý nástroj snižuje efektivnost a může způsobit nesprávnou funkci motoru. Nabruste nebo vyměňte nástroj, jakmile zjistíte otupení.

### 2. Kontrola montážních šroubů

Pravidelně kontrolujte montážní šrouby a ujistěte se, že jsou správně utaženy. Ihned utáhněte volné šrouby. Neutažené šrouby mohou vést k vážným úrazům.

### 3. Údržba povrchu

Pokud je vrták znečištěný, otřete jej měkkým suchým nebo vlhkým hadříkem navlhčeným v mýdlové vodě. Nepoužívejte rozpouštědla s obsahem chlóru, benzínu nebo jiná rozpouštědla, která mohou narušit plast.

### 4. Skladování

Uskladněte nástroj při teplotách pod 40°C a mimo dosah dětí.

### 5. Seznam servisních položek

#### POZOR

Oprava, modifikace a inspekce zařízení Hitachi musí být prováděny autorizovaným servisním střediskem Hitachi.

Tento seznam servisních položek bude pomoci, předložíte-li jej s vaším zařízením autorizovanému servisnímu středisku Hitachi společně s požadavkem na opravu nebo další servis.

Při obsluze a údržbě elektrických zařízení musí být dodržovány bezpečnostní předpisy a normy platné v každé zemi, kde je výrobek používán.

#### MODIFIKACE

Výrobky firmy Hitachi jsou neustále zdokonalovány a modifikovány tak, aby se zavedly nejposlednější výsledky výzkumu a vývoje.

Následně, některé díly mohou být změněny bez předešlého oznámení.

#### POZNÁMKA

Vlivem stále pokračujícího výzkumného a vývojového programu HITACHI mohou zde uvedené parametry podléhat změnám bez předchozího upozornění.

#### Informace o hluku a vibracích

Měřené hodnoty byly určeny podle EN60745 a deklarovány ve shodě s ISO 4871.

<DS12DVB2>

Změřená vážená hladina akustického výkonu A: 82 dB (A)

Změřená vážená hladina akustického tlaku A: 71 dB (A)

Neurčitost KpA: 3 dB (A)

Použijte ochranu sluchu.

Celkové hodnoty vibrací (vektorový součet triax) stanovené dle normy EN60745.

<DS12DVB2>

Jako vrtačka:

Hodnota vibračních emisí **a<sub>h, D</sub>** = 1,1 m/s<sup>2</sup>

Nejistota K = 1,5 m/s<sup>2</sup>

#### UPOZORNĚNÍ

- Hodnota vibračních emisí během vlastního používání elektrického přístroje se může od deklarované hodnoty lišit v závislosti na způsobu použití přístroje.
- Pro identifikaci bezpečnostních opatření k ochraně obsluhy založených na odhadu vystavení vlivům v daných podmínkách použití (v úvahu bereme všechny části pracovního cyklu, jako jsou doby, kdy je přístroj vypnutý, a kdy běží naprázdno připočtených k době spouštění).

**GENEL ELEKTRİKLİ ALET GÜVENLİK UYARILARI****⚠ DİKKAT**

**Tüm güvenlik uyarılarını ve tüm talimatları okuyun.**

*Uyarılara ve talimatlara uyulmaması elektrik çarpmasına, yangına ve/veya ciddi yaralanmaya neden olabilir.*

**Bu kılavuzu gelecekte başvurmak üzere saklayın.**

*Uyarılarda kullanılan "elektrikli alet" terimi, şebeke elektrikle çalışılan (kablolu) veya pille çalışan (kablesiz) elektrikli aletinizi belirtir.*

**1) Çalışma alanının güvenliği**

- Çalışma alanı temiz ve iyi aydınlatılmış olmalıdır.**  
*Dağınık veya karanlık alanlar kazalara davetiye çıkarır.*
- Elektrikli aletleri yanıcı sıvı, gaz veya toz patlayıcı maddelerin bulunduğu ortamlarda çalıştırmayın.**  
*Elektrikli aletlerin çıkardığı kıvılcımlar toz veya gaz halindeki bu maddeleri ateşleyebilir.*
- Bir elektrikli aletle çalışırken çocukları ve izleyicileri uzaklaştırın.**  
*Dikkatinizin dağılması kontrolü kaybetmenize neden olabilir.*

**2) Elektrik güvenliği**

- Elektrikli aletin fişi elektrik prizine uygun olmalıdır.**  
*Fişi herhangi bir şekilde değiştirmeyin. Topraklanmış elektrikli aletlerle herhangi bir adaptör kullanmayın.*  
*Fişlerde değişiklik yapılmaması ve uygun prizlerde kullanılması elektrik çarpması riskini azaltacaktır.*
- Borular, radyatörler, fırınlar ve buzdolapları gibi topraklanmış yüzeylerle gövde temasından kaçının.**  
*Vücudunuzun toprakla temasa geçmesi halinde elektrik çarpması riski artar.*
- Elektrikli aletleri yağmura veya ıslak ortamlara maruz bırakmayın.**  
*Elektrikli alete su girmesi elektrik çarpması riskini artırır.*
- Elektrik kablosuna zarar vermeyin. Elektrikli aleti taşımak, çekmek veya fişini prizden çıkarmak için kabloyu kullanmayın.**  
*Kabloyu ısıdan, yağdan, keskin kenarlardan veya hareketli parçalardan uzak tutun.*  
*Hasar görmüş veya dolaşmış kablolar elektrik çarpması riskini artırır.*
- Elektrikli aleti açık alanda kullanırken, açık alanda kullanıma uygun bir uzatma kablosu kullanın.**  
*Açık alanda kullanıma uygun bir kablo kullanılması elektrik çarpması riskini azaltır.*
- Eğer bir elektrikli aletin ıslak bir yerde kullanılması kaçınılmaz ise, artık akım cihazıyla (RCD) korunan bir güç kaynağı kullanın.**  
*RCD kullanılması elektrik çarpması riskini azaltır.*

**3) Kişisel emniyet**

- Bir elektrikli alet kullanırken daima tetikte olun; yaptığınız işi izleyin ve sağduyulu davranın.**  
*Aleti yorgunken, alkol veya ilaç etkisi altındayken kullanmayın.*  
*Elektrikli aletleri kullanırken göstereceğiniz bir anlık dikkatsizlik ciddi yaralanmaya sonuçlanabilir.*
- Kişisel koruyucu donanım kullanın. Daima koruyucu gözlük takın.**

*Uygun koşullar için kullanılan toz maskesi, kaymaz emniyet ayakkabıları, kask veya kulak koruyucu gibi koruyucu ekipmanlar yaralanmalarını azaltacaktır.*

- Aletin istenmeden çalışmasını engelleyin. Aleti güç kaynağına ve/veya akü ünitesine bağlamadan, kaldırmadan veya taşımadan önce, güç düğmesinin kapalı konumda olduğundan emin olun.**  
*Elektrikli aletleri parmağınızı güç düğmesinin üzerinde olarak taşımaz veya güç düğmesi açılmış durumda fişini takmanız kazalara davetiye çıkarır.*
- Aletin gücünü açmadan önce alet üzerindeki ayar veya somun anahtarlarını çıkarın.**  
*Aletin dönen parçalarından birine bağlı kalan bir somun anahtar veya ayar anahtar yaralanmaya yol açabilir.*
- Çok fazla yaklaşmayın. Uygun bir adım mesafesi bırakın ve sürekli olarak dengenizi koruyun.**  
*Böylece, beklenmedik durumlarda aleti daha iyi kontrol etmeniz mümkün olur.*
- Uygun şekilde giyinin. Bol elbiseler giymeyin ve takı eşyaları takmayın. Saçlarınızı, elbisenizi ve eldivenlerinizi hareketli parçalardan uzak tutun.**  
*Bol elbiseler, takılar veya uzun saçlar hareketli parçalarla takılabilir.*
- Eğer toz çekme ve toplama bağlantıları için gerekli aygıtlar sağlanmışsa, bunların bağlı olduğundan ve doğru şekilde kullanıldığından emin olun.**  
*Toz toplama kullanımı, tozla ilişkili tehlikeleri azaltabilir.*
- Elektrikli aletin kullanımı ve bakımı**
  - Elektrikli aleti zorlamayın. Yapacağınız iş için doğru alet kullanın.**  
*Doğru alet, işinizi daha iyi ve tasarlanmamış olduğu hız değerinde daha güvenli şekilde yapacaktır.*
  - Elektrikli alet güç düğmesinden açılıp kapanmıyorsa, aleti kullanmayın.**  
*Güç düğmesiyle kontrol edilemeyen bir alet tehlikelidir ve tamir edilmeden kullanılmamalıdır.*
  - Herhangi bir ayar yapmadan, aksesuarları değiştirmeden veya aleti saklamadan önce fişi güç kaynağından ve/veya akü ünitesinden sökün.**  
*Bu koruyucu güvenlik önlemleri, elektrikli aletin kazayla çalışma riskini azaltır.*
  - Atıl durumdaki elektrikli aletleri çocukların ulaşamayacağı bir yerde saklayın ve elektrikli alet ve bu kullanım talimatları hakkında bilgi sahibi olmayan kişilerin aleti kullanmasına izin vermeyin.**  
*Elektrikli aletler eğitimsiz kullanıcıların elinde tehlikelidir.*
  - Elektrikli aletin bakımını yapın. Hareketli parçalarda yanlış hizalanma veya sıkışma olup olmadığını, kırık parça olup olmadığını ve elektrikli aletin çalışmasını etkileyebilecek diğer koşulları kontrol edin.**  
*Eğer hasar varsa, kullanmadan önce aleti tamir ettirin.*  
*Kazaların çoğu elektrikli aletlere kötü bakım işlemleri uygulanmasından kaynaklanmaktadır.*
  - Aletleri keskin ve temiz tutun.**  
*Uygun şekilde bakımı yapılan, keskin kenarlara sahip aletlerin sıkışma ihtimali daha azdır ve kontrol edilmesi daha kolaydır.*

- g) Elektrikli aleti, aksesuarları, uçları, v.b., bu talimatlara uygun şekilde, çalışma koşullarını ve yapılacak işi göz önünde bulundurarak kullanın. Elektrikli aletin amaçlanan kullanımlardan farklı işlemler için kullanılması tehlikeli bir duruma yol açabilir.
- 5) Akülü aletin kullanımı ve bakımı
- a) Üniteyi sadece üretici tarafından belirtilen şarj cihazıyla şarj edin.  
Bir akü ünitesi tipi için uygun olan bir şarj cihazı başka tipte bir akü ünitesiyle kullanıldığında yangın riski yaratabilir.
- b) Elektrikli aletleri sadece özellikle belirtilen akü üniteleriyle kullanın.  
Başka herhangi bir akü ünitesinin kullanılması yaralanma veya yangın riski yaratabilir
- c) Akü ünitesini kullanılmadığı zamanlarda atarlardan, madeni paralardan, anahtarlardan, çivilerden, vidalardan veya terminaller arasında bağlantı oluşturabilecek diğer küçük metal nesnelere uzak tutun.  
Akü kutuplarının kısa devre olması yanıklara veya yangına neden olabilir.
- d) Yanlış kullanım koşullarında aküden sıvı çıkışı olabilir; temas etmekten kaçının.  
Kazayla sıvıya temas edilmiş durumda suyla yıkayın. Sıvının gözlere temas etmesi halinde, ayrıca bir doktora başvurun.  
Aküden fışkıran su tahriş veya yanıklara neden olabilir.
- 6) Servis
- a) Elektrikli aletinizin servisini sadece orijinal yedek parçalar kullanmak suretiyle uzman bir tamirciye yaptırın.  
Böylece, elektrikli aletin güvenli kullanımı sağlanacaktır.

## ÖNLEM

- Çocukları ve zayıf kişileri uzak tutun.  
Alet, kullanılmadığı zamanlarda çocukların ve zayıf kişilerin ulaşamayacağı bir yerde saklanmalıdır.

## TEKNİK ÖZELLİKLER

### ELEKTRİKLİ ALET

| Model                     |          | DS9DVB2   | DS12DVB2   |  |
|---------------------------|----------|---|--|--|
| Yüksüz hız (Düşük/Yüksek) |          | 0 – 300 / 0 – 1100 dak <sup>1</sup>   | 0 – 350 / 0 – 1300 dak <sup>1</sup>  |  |
| Kapasite                  | Delme    | Ahşap (Kalınlık 18mm)   | 21 mm  | 32 mm  |
|                           |          | Metal (Kalınlık 1,6mm)  | Çelik: 10 mm,<br>Alüminyum: 10 mm  | Çelik: 13 mm,<br>Alüminyum: 13 mm                          |
|                           | Vidalama | Makine vidası   | 6 mm   | 6 mm   |
|                           |          | Ağaç vidası   | 5,5 mm (çap) × 63 mm (uzunluk)<br>(Kılavuz delik gerektirir)   | 8 mm (çap) × 38 mm (uzunluk)<br>(Kılavuz delik gerektirir) |
| Şarj edilebilir batarya   |          | EB914S: Ni-Cd 9,6 V (1,4Ah 8 pil)<br>EB914: Ni-Cd 9,6 V (1,4Ah 8 pil)<br>EB9B: Ni-Cd 9,6 V (2,0Ah 8 pil)<br>EB9H: Ni-MH 9,6 V (2,2Ah 8 pil)<br>EB926H: Ni-MH 9,6 V (2,6Ah 8 pil)<br>EB930H: Ni-MH 9,6 V (3,0Ah 8 pil) | EB1214S: Ni-Cd 12 V (1,4Ah 10 pil)<br>EB1214L: Ni-Cd 12 V (1,4Ah 10 pil)<br>EB1220BL: Ni-Cd 12 V (2,0Ah 10 pil)<br>EB1222HL: Ni-MH 12 V (2,2Ah 10 pil)<br>EB1226HL: Ni-MH 12 V (2,6Ah 10 pil)<br>EB1230HL: Ni-MH 12 V (3,0Ah 10 pil) |  |
| Ağırlık                   |          | 1,7 kg  | 1,9 kg   |  |

## KABLOSUZ VİDALAMA ALETİ/MATKAP İÇİN ÖNLEMLER

- Bataryayı her zaman 10 – 40°C sıcaklık aralığında şarj edin. 10°C sıcaklığın altında yapılan şarj işlemleri, bataryanın aşırı şarj olmasına yol açarak tehlikeye neden olabilir. Batarya 40°C sıcaklığın üzerinde şarj edilmemelidir.  
Şarj işlemi için en uygun sıcaklık 20°C – 25°C aralığındadır.
- Şarj işlemi tamamlandıktan sonra, başka bir şarj işlemine başlamadan önce şarj cihazını 15 dakika kadar dinlendirin.  
İkiden fazla bataryayı art arda şarj etmeyin.
- Şarj edilebilir bataryanın bağlanacağı deliğe yabancı maddelerin girmesine izin vermeyin.
- Şarj edilebilir bataryayı ve şarj cihazını asla sökmeyin.
- Şarj edilebilir bataryayı asla kısa devre yapmayın. Batarya kısa devre yapılırsa, çok yüksek elektrik akımı ve aşırı ısınma durumu oluşur; bunun sonucu olarak batarya yanabilir veya hasar görebilir.
- Bataryayı ateşe atmayın. Batarya yanarsa patlayabilir.
- Duvar, zemin veya tavanda delme işlemi yaparken gömülü elektrik kablosu vb. olmadığından emin olun.
- Bataryanın şarj edildikten sonraki ömrü kullanılmayacak kadar kısaldığında bataryayı aldığınız yere geri götürün. Ömrü tükenen bataryaları imha etmeyin.
- Tükenmiş bataryayı kullanmak, şarj cihazında hasara neden olur.
- Şarj cihazının havalandırma yuvalarına hiçbir cisim sokmayın.  
Şarj cihazının havalandırma yuvalarına metal veya yanıcı cisimlerin sokulması, elektrik çarpmasına veya şarj cihazının hasar görmesine neden olabilir.
- Anahtarsız mandrene uç takarken, bileziği uygun şekilde sıkın. Bilezik sıkı olmadığında uç kayabilir veya düşebilir ve yaralanmaya neden olabilir.



| Model                     |          | DS14DVB2   | DS18DVB2   |  |
|---------------------------|----------|--|--|--|
| Yüksüz hız (Düşük/Yüksek) |          | 0 – 350 / 0 – 1200 dak <sup>-1</sup>   | 0 – 400 / 0 – 1400 dak <sup>-1</sup>   |  |
| Kapasite                  | Delme    | Ahşap (Kalınlık 18mm)  | 36 mm  | 38 mm  |
|                           |          | Metal (Kalınlık 1,6mm)   | Çelik: 13 mm,<br>Alüminyum: 13 mm  | Çelik: 13 mm,<br>Alüminyum: 13 mm                          |
|                           | Vidalama | Makine vidası  | 6 mm   | 6 mm   |
|                           |          | Ağaç vidası  | 8 mm (çap) × 50 mm (uzunluk)<br>(Kılavuz delik gerektirir)   | 8 mm (çap) × 75 mm (uzunluk)<br>(Kılavuz delik gerektirir) |
| Şarj edilebilir batarya   |          | EB1414S: Ni-Cd 14,4 V(1,4Ah 12 pil)<br>EB1414: Ni-Cd 14,4 V(1,4Ah 12 pil)<br>EB14B: Ni-Cd 14,4 V(2,0Ah 12 pil)<br>EB1426H: Ni-MH 14,4 V(2,6Ah 12 pil)<br>EB1430H: Ni-MH 14,4 V(3,0Ah 12 pil) | EB1814SL: Ni-Cd 18 V (1,4Ah 15 pil)<br>EB1820: Ni-Cd 18 V (2,0Ah 15 pil)<br>EB1820L: Ni-Cd 18 V (2,0Ah 15 pil)<br>EB1826HL: Ni-MH 18 V (2,6Ah 15 pil)<br>EB1830HL: Ni-MH 18 V (3,0Ah 15 pil) |  |
| Ağırlık                   |          | 2,1 kg   | 2,4 kg   |  |

### ŞARJ CİHAZI

| Model        | UC9SD  | UC12SD | UC14SD | UC18SD | UC14YFA      | UC24YFA    | UC18YG     |
|--------------|--------|--------|--------|--------|--------------|------------|------------|
| Şarj voltajı | 9,6 V  | 12 V   | 14,4 V | 18 V   | 7,2 – 14,4 V | 7,2 – 24 V | 7,2 – 18 V |
| Ağırlık      | 1,6 kg |        |        |        | 0,6 kg       |            | 0,3 kg     |

### STANDART AKSESUARLAR

Ana üniteye (1) ilave olarak, ambalajda aşağıdaki tabloda listelenen aksesuarlar yer alır.

|          |  |
|----------|--|
| DS9DVB2  | ① Plus vidalama ucu (No. 2 × 55L) .... 1                           |
|          | ② Şarj cihazı (UC9SD, UC14YFA veya UC18YG) ..... 1                 |
|          | ③ Batarya ..... 2  |
|          | ④ Plastik kutu ..... 1   |
| DS12DVB2 | ① Plus vidalama ucu (No. 2 × 55L) .... 1                           |
|          | ② Şarj cihazı (UC12SD, UC14YFA veya UC18YG) .... 1                 |
|          | ③ Batarya ..... 2<br>veya<br>Batarya ..... 3<br>[DS12DVB2 (3SLSK)] |
|          | ④ Plastik kutu ..... 1   |
| DS14DVB2 | ① Plus vidalama ucu (No. 2 × 55L) .... 1                           |
|          | ② Şarj cihazı (UC14SD, UC14YFA veya UC18YG) .. 1                   |
|          | ③ Batarya ..... 2<br>veya<br>Batarya ..... 3<br>[DS14DVB2 (3SSK)]  |
|          | ④ Plastik kutu ..... 1   |
| DS18DVB2 | ① Plus vidalama ucu (No. 2 × 55L) .... 1                           |
|          | ② Şarj cihazı (UC18SD, UC24YFA veya UC18YG) ... 1                  |
|          | ③ Batarya ..... 2  |
|          | ④ Plastik kutu ..... 1   |

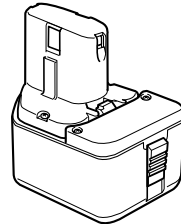
Standart aksesuarlarda önceden bildirimde bulunulmadan değişiklik yapılabilir.

### İSTEĞE BAĞLI AKSESUARLAR (ayrıca satılır)

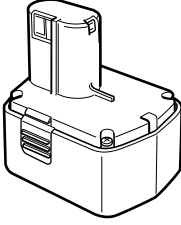
- Batarya (EB914S, EB914, EB9B, EB9H, EB926H, EB930H)  
(DS9DVB2 için)



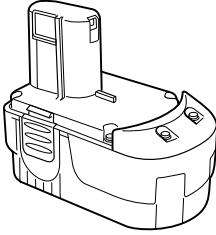
- Batarya (EB1214S, EB1214L, EB1220BL, EB1222HL, EB1226HL, EB1230HL)  
(DS12DVB2 için)



3. Batarya (EB1414S, EB1414, EB14B, EB1426H, EB1430H) (DS14DVB2 için)



4. Batarya (EB1814SL, EB1820, EB1820L, EB1826HL, EB1830HL) (DS18DVB2 için)



İsteğe bağlı aksesuarlarda önceden bildirimde bulunulmadan değişiklik yapılabilir.

## UYGULAMALAR

- Makine vidalarının, ahşap vidalarının, kesik başlı vidaların, vb. vidalanması ve sökülmesi.
- Çeşitli metallerin delinmesi.
- Çeşitli ahşap malzemelerin delinmesi.

## BATARYANIN ÇIKARILMASI/TAKILMASI

### 1. Bataryanın çıkarılması

Bataryayı çıkarmak için, aletin kolunu sıkıca tutun ve batarya mandalını (1 parça veya 2 parça) itin (**Şekil 1** ve **2'**ye bakın).

### UYARI

Asla bataryayı kısa devre yapmayın.

### 2. Bataryanın takılması

Bataryayı kutup yönlerine dikkat ederek yerleştirin (**Şekil 2'**ye bakın).

## ŞARJ ETME

### <UC9SD/UC12SD/UC14SD/UC18SD>

Vidalama aletini/matkabı kullanmadan önce, bataryayı aşağıdaki gibi değiştirin.

#### 1. Bataryayı şarj cihazına takın.

Bataryayı, yönüne dikkat ederek, şarj cihazının tabanına temas edene kadar sıkı bir şekilde yerleştirin (**Şekil 3'**e bakın).

## UYARI

UC9SD, UC12SD, UC14SD ve UC18SD modelleri özel olarak tasarlanmış şarj cihazlarıdır. Bu cihazlar, belirtilenler dışındaki bataryaları şarj etmez. Şarj cihazına belirtilenler dışında batarya yerleştirmek mümkündür; hatta bunların bazıları kılavuz lambaların yanmasına neden olabilir. Ancak, belirtilenler dışında batarya kullanmamaya özellikle özen göstermeniz istenmektedir çünkü bu bataryaların şarj edilememesinin yanı sıra bu tür uygulamalar şarj cihazlarının bozulmasına yol açabilir.

#### 2. Şarj cihazının elektrik kablosunu prize takın

Şarj cihazının elektrik kablosunu prize taktığınızda, şarj cihazı çalışmaya başlar (kılavuz lamba yanar).

## UYARI

Kılavuz lamba yanmazsa, elektrik kablosunun fişini prizden çekin ve bataryanın düzgün takılıp takılmadığını kontrol edin.

Bataryanın yaklaşık 20°C sıcaklıkta tam olarak şarj olması için 60 dakika civarında bir süre gerekir. Batarya tam olarak şarj olduğunda kılavuz lamba söner. Düşük sıcaklıklarda veya şarj cihazının voltajı çok düşük olduğunda batarya şarj süreleri uzar.

Şarj işleminin başlangıcından itibaren 120 dakika geçmiş olmasına karşın kılavuz lamba sönmeye, şarj işlemini durdurun ve HITACHI YETKİLİ SERVİSİNİZLE bağlantı kurun.

## UYARI

Doğrudan güneş ışığına maruz kalmak gibi nedenlerden dolayı batarya aşırı ısınır veya çalıştırmadan hemen sonra, şarj cihazının kılavuz lambası yanmayabilir. Böyle bir durumda şarj işlemine bataryanın soğumasını sağladıktan sonra başlayın.

#### 3. Şarj cihazının elektrik kablosunu prizden çekin

#### 4. Şarj cihazını sıkıca tutarak bataryayı çekerek çıkarın

## NOT

Şarj işleminin ardından önce bataryaları şarj cihazından çıkarıp, sonra gerektiği gibi muhafaza edin.

## Yeni bataryada elektrik boşalmasıyla vb. ilgili olarak.

Yeni bataryaların ve uzun süredir kullanılmadan bekleyen bataryaların içindeki kimyasal madde etkinleştirilmemiş olduğundan, ilk iki kullanımda elektrik boşalma süresi kısa olabilir. Bu geçici bir durumdur ve bataryalar 2 – 3 kez şarj edilerek yeniden şarj için gereken normal süreye ulaşırlar.

## Bataryaların ömrü nasıl uzatılır?

- (1) Bataryaları tamamen boşalmadan şarj edin. Aletin gücünün zayıfladığını hissederseniz, aleti kullanmaya ara verin ve bataryalarını şarj edin. Aleti kullanmaya devam eder ve elektrik akımının bitmesine neden olursanız, batarya hasar görebilir ve ömrü kısılır.
- (2) Yüksek sıcaklıklarda şarj etmekten kaçının. Şarj edilebilir batarya kullanıldıktan hemen sonra ısınmış olacaktır. Bataryayı kullanımdan hemen sonra şarj ederseniz, içindeki kimyasal madde bozulur ve bataryanın ömrü kısılır. Bataryayı bekletin ve bir süre soğuduktan sonra şarj edin.

### <UC14YFA/UC24YFA>

Vidalama aletini/matkabı kullanmadan önce, bataryayı aşağıdaki gibi değiştirin.

- 1. Şarj cihazının elektrik kablosunu prize takın**  
Elektrik kablosu prize takıldığında, şarj cihazının kılavuz lambası kırmızı renkte yanıp söner (1 saniyelik aralıklarla).
- 2. Bataryayı şarj cihazına takın**  
Bataryayı, kutup yönüne dikkat ederek, şarj cihazının tabanına temas edene kadar sıkı bir şekilde yerleştirin (**Şekil 4'e** bakın).

**UYARI**

- Bataryaların yanlış yönde takılması durumunda şarj işlemi gerçekleşmez ve bu durum şarj cihazında terminallerinin deforme olması gibi sorunlara neden olabilir.

**Tablo 1**

| Kılavuz lambanın bildirimi |                             |  |  |
|----------------------------|-----------------------------|--|--|
| Şarj öncesinde             | Yanıp Söner (KIRMIZI)       | 0,5 saniye yanar ve 0,5 saniye söner. (0,5 saniye kapalıdır) |  |
| Şarj sırasında             | Yanar (KIRMIZI)             | Sürekli yanar.   |  |
| Şarj tamamlandığında       | Yanıp Söner (KIRMIZI)       | 0,5 saniye yanar ve 0,5 saniye söner. (0,5 saniye kapalıdır) |  |
| Şarj işlemi gerçekleşmiyor | Hızla Yanıp Söner (KIRMIZI) | 0,1 saniye yanar ve 0,1 saniye söner. (0,1 saniye kapalıdır) | Batarya veya şarj cihazı bozulmuş.                                   |
| Şarj işlemi gerçekleşiyor  | Yanar (YEŞİL)               | Sürekli yanar.   | Batarya sıcaklığı çok yüksek olduğu için şarj işlemi gerçekleşmiyor. |

- (2) Şarj edilebilir bataryanın sıcaklığıyla ilgili olarak Şarj edilebilir bataryaların sıcaklıkları **Tablo 2'de** gösterilmiştir. Isınan bataryaların şarj edilmeden önce bir süre soğutulması gerekir.

**Tablo 2** Bataryaların şarj aralıkları

| Şarj edilebilir bataryalar   | Bataryaların şarj edilebileceği sıcaklık aralığı |
|--|--|
| EB914S, EB914, EB9B, EB1214S, EB1214L, EB1220BL, EB1414S, EB1414, EB14B, EB1814SL, EB1820, EB1820L | -5°C – 60°C                                      |
| EB9H, EB926H, EB930H, EB1222HL, EB1226HL, EB1230HL, EB1426H, EB1430H, EB1826HL, EB1830HL           | 0°C – 45°C                                       |

- (3) Şarj süresiyle ilgili olarak Kullanılan şarj cihazı ve batarya kombinasyonlarına bağlı olarak şarj süreleri **Tablo 3'te** gösterildiği gibidir.

**3. Şarj etme**

Bataryayı şarj cihazına yerleştirdiğinizde, şarj işlemi başlar ve kılavuz lambası kırmızı renkte sürekli yanar. Batarya tam olarak şarj olduğunda, kılavuz lambası kırmızı renkte yanıp söner (1 saniyelik aralıklarla) (**Tablo 1'e** bakın).

- (1) Kılavuz lamba bildirimleri

Kılavuz lamba bildirimleri, şarj cihazının veya şarj edilebilir bataryanın durumuna göre **Tablo 1'de** gösterilmiştir.

**Tablo 3** Şarj süresi (20°C sıcaklıkta)

| Şarj Cihazı                                      | UC14YFA            | UC24YFA            |
|--|--------------------|--------------------|
| Batarya  |                    |                    |
| EB914S, EB914, EB1214S, EB1214L, EB1414S, EB1414 | Yaklaşık 40 dakika | Yaklaşık 40 dakika |
| EB1814S  |                    |                    |
| EB9B, EB1220BL, EB14B                            | Yaklaşık 50 dakika | Yaklaşık 50 dakika |
| EB1820, EB1820L                                  |                    |                    |
| EB9H, EB1222HL                                   | Yaklaşık 55 dakika | Yaklaşık 55 dakika |
| EB926H, EB1226H, EB1426H                         | Yaklaşık 50 dakika | Yaklaşık 60 dakika |
| EB1826HL   |                    |                    |
| EB930H, EB1230HL, EB1430H                        | Yaklaşık 70 dakika | Yaklaşık 70 dakika |
| EB1830HL   |                    |                    |

**NOT**

Şarj süreleri, sıcaklığa ve güç kaynağının voltajına göre farklılık gösterebilir.

- 4. Şarj cihazının elektrik kablosunu prizden çekin**
- 5. Şarj cihazını sıkıca tutarak bataryayı çekerek çıkarın**

**NOT**

Şarj işleminin ardından önce bataryaları şarj cihazından çıkarıp, sonra gerektiği gibi muhafaza edin.

**Yeni bataryada elektrik boşalmasıyla vb. ilgili olarak**

Yeni bataryaların ve uzun süredir kullanılmadan bekleyen bataryaların içindeki kimyasal madde etkinleştirilmemiş olduğundan, ilk iki kullanımda elektrik boşalma süresi kısa olabilir. Bu geçici bir durumdur ve bataryalar 2 – 3 kez şarj edilerek yeniden şarj için gereken normal süreye ulaşılır.

**Bataryaların ömrü nasıl uzatılır?**

- (1) Bataryaları tamamen boşalmadan şarj edin. Aletin gücünün zayıfladığını hissederseniz, aleti kullanmaya ara verin ve bataryalarını şarj edin. Eğer aleti kullanmaya devam eder ve elektrik akımının bitmesine neden olursanız, batarya hasar görebilir ve ömrü kısılır.
- (2) Yüksek sıcaklıklarda şarj etmekten kaçının. Şarj edilebilir batarya kullanıldıktan hemen sonra ısınmış olacaktır. Bataryayı kullanımdan hemen sonra şarj ederseniz, içindeki kimyasal madde bozulur ve bataryanın ömrü kısılır. Bataryayı bekletin ve bir süre soğuduktan sonra şarj edin.

**UYARI**

- Batarya, doğrudan güneş ışığına maruz kalması veya henüz kullanılmış olması dolayısıyla ısınmış haldeyken şarj edildiğinde, şarj cihazının kılavuz lamba yeşil renkte yanar. Böyle bir durumda şarj işlemine bataryanın soğumasını sağladıktan sonra başlayın.
- Kılavuz lamba kırmızı renkte çok hızlı yanıp sönüyorsa (0,2 saniyelik aralıklarla), bataryanın takıldığı delikte yabancı madde olup olmadığını kontrol edin; varsa çıkarın. Yabancı madde yoksa, büyük olasılıkla batarya veya şarj cihazı bozulmuştur. Bozulan ürünü Yetkili Servis Merkezimize götürün.
- UC14YFA/UC24YFA ile şarj edilen batarya çıkarıldıktan sonra yerleşik mikro bilgisayarın bu durumu onaylaması 3 saniye sürdüğünden, şarja devam etmek için bataryayı tekrar yerleştirmeden önce en az 3 saniye bekleyin. Batarya 3 saniye içinde yerleştirilirse, doğru şarj olmayabilir.

**(UC18YG)**

Vidalama aletini/matkabı kullanmadan önce, bataryayı aşağıdaki gibi değiştirin.

1. **Şarj cihazının elektrik kablosunu prize takın**  
Şarj cihazının elektrik kablosunu prize taktığınızda, şarj cihazı çalışmaya başlar.
2. **Bataryayı şarj cihazına takın**  
Bataryayı, yönüne dikkat ederek, şarj cihazının tabanına temas edene kadar sıkı bir şekilde yerleştirin (**Şekil 5'e** bakın) (kılavuz lamba yanar).

**UYARI**

Kılavuz lamba yanmazsa, elektrik kablosunun fişini prizden çekin ve bataryanın düzgün takılıp takılmadığını kontrol edin.

- (1) Şarj edilebilir bataryanın sıcaklığıyla ilgili olarak Şarj edilebilir bataryaların sıcaklıkları **Tablo 4'de** gösterilmiştir.

**Tablo 4** Bataryaların şarj aralıkları

| Şarj edilebilir bataryalar   | Bataryaların şarj edilebileceği sıcaklık aralığı |
|--|--|
| EB914S, EB914, EB9B, EB1214S, EB1214L, EB1220BL, EB1414S, EB1414, EB14B, EB1814SL, EB1820, EB1820L | 0°C – 45°C                                       |

- (2) Şarj süresiyle ilgili olarak

Kullanılan şarj cihazı ve batarya kombinasyonlarına bağlı olarak şarj süreleri **Tablo 5'te** gösterildiği gibidir.

**Tablo 5** Şarj süresi (20°C sıcaklıkta)

| Batarya  | Şarj Cihazı | UC18YG             |
|--|-------------|--------------------|
| EB914S, EB914, EB1214S, EB1214L, EB1414S, EB1414, EB1814SL |             | Yaklaşık 30 dakika |
| EB9B, EB1220BL, EB14B, EB1820, EB1820L                     |             | Yaklaşık 50 dakika |

Batarya tam olarak şarj olduğunda kılavuz lamba söner. Düşük sıcaklıklarda veya şarj cihazının voltajı çok düşük olduğunda batarya şarj süreleri uzar. Şarj işleminin başlangıcından itibaren 120 dakika geçmesi olmasına karşın kılavuz lamba sönmezse, şarj işlemi durdurun ve HITACHI YETKİLİ SERVİSİNİZLE bağlantı kurun.

**UYARI**

Doğrudan güneş ışığına maruz kalmak gibi nedenlerden dolayı batarya aşırı ısınır veya çalıştırmadan hemen sonra, şarj cihazının kılavuz lambası yanmayabilir. Böyle bir durumda şarj işlemine bataryanın soğumasını sağladıktan sonra başlayın.

3. **Şarj cihazının elektrik kablosunu prizden çekin**
4. **Şarj cihazını sıkıca tutarak bataryayı çekerek çıkarın**

**NOT**

Şarj işleminin ardından önce bataryaları şarj cihazından çıkarıp, sonra gerektiği gibi muhafaza edin.

**Yeni bataryada elektrik boşalmasıyla vb. ilgili olarak.**

Yeni bataryaların ve uzun süredir kullanılmadan bekleyen bataryaların içindeki kimyasal madde etkinleştirilmemiş olduğundan, ilk iki kullanımda elektrik boşalma süresi kısa olabilir. Bu geçici bir durumdur ve bataryalar 2 – 3 kez şarj edilerek yeniden şarj için gereken normal süreye ulaşılır.

**Bataryaların ömrü nasıl uzatılır?**

- (1) Bataryaları tamamen boşalmadan şarj edin. Aletin gücünün zayıfladığını hissederseniz, aleti kullanmaya ara verin ve bataryalarını şarj edin. Eğer aleti kullanmaya devam eder ve elektrik akımının bitmesine neden olursanız, batarya hasar görebilir ve ömrü kısılır.

- (2) Yüksek sıcaklıklarda şarj etmekten kaçının. Şarj edilebilir batarya kullanıldıktan hemen sonra ısınmış olacaktır. Bataryayı kullanımdan hemen sonra şarj ederseniz, içindeki kimyasal madde bozulur ve bataryanın ömrü kısalmır. Bataryayı bekletin ve bir süre soğuduktan sonra şarj edin.

## KULLANIM ÖNCESİNDE

- 1. Çalışma ortamının hazırlanması ve kontrol edilmesi**  
Aşağıdaki önlemleri alarak, çalışma ortamının uygun olup olmadığını kontrol edin.

## NASIL KULLANILIR?

- 1. Kapağın pozisyonunu kontrol edin (Şekil 6'e bakın)**  
Bu birimin sıkma torku, kapağın ayarlandığı pozisyona göre değiştirilebilir.
- (1) Bu birimi vidalama aleti olarak kullanırken, kapak üzerindeki "1, 3, 5, ... , 22" sayılarından veya beyaz noktalardan birini, gövdenin üzerindeki üçgen işaretine hizalayın.
- (2) Bu birimi matkap olarak kullanırken, kapak üzerindeki matkap işaretini "▲", gövdenin üzerindeki üçgen işaretine hizalayın.

### UYARILAR

- Kapak, "1, 3, 5, ... , 22" sayılarının veya beyaz noktaların arasına gelecek şekilde ayarlanamaz.
- Kapağın üzerindeki "22" sayısı ile matkap işaretinin arasındaki beyaz çizgiyi kullanmayın. Bu çizgiyi kullanmak hasara neden olabilir (Şekil 7'ya bakın).

### 2. Sıkma torkunun ayarlanması

- (1) Sıkma torku  
Sıkma torku, kullanılan vidanın çapına bağlıdır. Tork çok yüksek olduğunda, vidanın başı kırılabilir veya zedelenebilir. Kapağın pozisyonunu vidanın çapına göre ayarlamaya özen gösterin.
- (2) Sıkma torku göstergesi  
Sıkma torku, vidanın türüne ve vidalanan malzemeye bağlı olarak değişiklik gösterir.

Birim sıkma torkunu, kapağın üzerindeki "1, 3, 5, ... , 22" sayılarıyla ve beyaz noktalarla gösterir. Gösterge "1" sayısından sıkma torku en zayıf değerdedir; gösterge en yüksek sayıyı işaret ettiğinde sıkma torku en güçlü değerdedir (Şekil 6'e bakın).

- (3) Sıkma torkunun ayarlanması

Kapağın üzerindeki "1, 3, 5, ... , 22" sayıları ve beyaz noktalar, gövdenin üzerindeki üçgen işaretine gelecek şekilde kapağı çevirin. İhtiyaç duyduğunuz torka göre kapağı zayıf veya güçlü tork yönünde ayarlayın.

### UYARILAR

- Birim matkap olarak kullanılırken, motorun dönüşü kilitlenebilir. Birimi matkap olarak kullanırken motoru kilitlemeye özen gösterin.
  - Uzun süreli darbe, vida başının aşırı tork nedeniyle kırılmasına yol açabilir.
- 3. Dönüş hızının değiştirilmesi**  
Dönüş hızını değiştirmek için, kaydırılan düğmeyi kullanın. Kaydırılan düğmeyi ok yönünde hareket ettirin (Şekil 8 ve 9'e bakın).  
Kaydırılan düğme "LOW" konumuna ayarlandığında, matkap düşük hızda döner. Kaydırılan düğme "HIGH" konumuna ayarlandığında, matkap yüksek hızda döner.

### UYARI




- Kaydırılan düğmeyi kullanarak dönüş hızını ayarlarken, şalterin kapalı olduğundan emin olun.  
Motor çalışırken hızın değiştirilmesi, dişlilere zarar verebilir.
  - Kaydırılan düğmeyi "HIGH" (yüksek hız) konumuna getirdiğinizde ve kapağın pozisyonu "17" veya "22" olduğunda, kavrama devreye giremeyebilir ve motor kilitlenir. Bu durumda lütfen kaydırılan düğmeyi "LOW" (düşük hız) konumuna getirin.
  - Motor kilitlenirse, derhal gücü kapatın. Motor bir süre kilitli kalırsa, motor veya batarya yanabilir.
- 4. Kullanım amacı ve kullanım önerileri**  
Bu birimin mekanik yapısına göre kullanılabileceği çeşitli işler **Tablo 6**'te gösterilmiştir.

**Tablo 6**

|          | İş            | Öneriler                                  |
|----------|---------------|---|
| Delme    | Ahşap         | Delme amacıyla kullanın.                  |
|          | Çelik         |   |
|          | Alüminyum     |   |
| Vidalama | Makine vidası | Vida çapına uygun uç veya lokma kullanın. |
|          | Ağaç vidası   | Kılavuz delik açtıktan sonra kullanın.    |

## 5. Sıkma torkunun ve dönüş hızının seçimi

Tablo 7

| Kullanım |   | Kapak pozisyonu   | Dönüş hızı seçimi (kaydırılan düğmenin pozisyonu)                                    |  |
|----------|---|---|--|--|
|          |   |   | LOW (düşük hız)  | HIGH (yüksek hız)  |
| Vidalama | Makine vidası   | 1 – 22  | 4 mm veya daha düşük çaplı vidalar için.   | 6 mm veya daha düşük çaplı vidalar için.                           |
|          | Ağaç vidası   | 1 –  | 8 mm veya daha düşük nominal çaplı vidalar için.<br>(DS18DVB2/DS14DVB2/<br>DS12DVB2) | 4,8 mm veya daha düşük nominal çaplı vidalar için.                 |
|          |   | 5,5 mm veya daha düşük nominal çaplı vidalar için.<br>(DS9DVB2)                       |  |  |
| Delme    | Ahşap   |      | 38 mm veya daha düşük çaplar için. (DS18DVB2)  | 24 mm veya daha düşük çaplar için. (DS18DVB2)                      |
|          |   |   | 36 mm veya daha düşük çaplar için. (DS14DVB2)  | 18 mm veya daha düşük çaplar için. (DS14DVB2/<br>DS12DVB2/DS9DVB2) |
|          |   |   | 32 mm veya daha düşük çaplar için. (DS12DVB2)  |  |
|          | 21 mm veya daha düşük çaplar için. (DS9DVB2)                                      |   |  |  |
| Metal    |  | Metal matkap ucuyla delmek için.  | _____  |  |

## UYARI

- **Tablo 7**'te gösterilen seçim örnekleri, genel bir standart olarak düşünülmelidir. Gerçek işlerde farklı vidalar ve malzemeler kullanılacağı için, doğal olarak doğru ayarların yapılması gerekecektir.
- Makine vidasıyla çalışırken vidalama aleti/matkap HIGH (yüksek hız) ayarında kullanıldığında, aşırı yüksek tork nedeniyle vida hasar görebilir veya uç gevşeyebilir. Makine vidalarıyla çalışırken vidalama aletini/matkabı LOW (düşük hız) ayarında kullanın.

## NOT

EB9H, EB926H, EB930H, EB1222HL, EB1226HL, EB1230HL, EB1426H, EB1430H, EB1826HL ve EB1830HL bataryaları soğuk ortamlarda (0°C sıcaklığın altında) kullanıldığında, bu durum bazen sıkma torkunun düşmesine ve yapılan iş miktarının azalmasına neden olabilir. Ancak bu geçici bir durumdur ve batarya ısındığında normale döner.

## 6. Ucu takılması ve çıkarılması

- Ucu takılması
  - Anahtarsız mandrenin dişlerini açmak için, bileziği sola doğru (önden bakıldığında saatin ters yönünde) çevirerek gevşetin. Vidalama ucunu anahtarsız mandrene yerleştirdikten sonra, bileziği sağa doğru (önden bakıldığında saat yönünde) çevirerek sıkın (**Şekil 10**'a bakın).
  - Çalışma sırasında bilezik gevşerse, bileziği daha çok sıkın.
  - Bilezik sıkılaştırıldığında sıkma torku daha da artar.
- Ucu çıkarılması
  - Bileziği sola doğru (önden bakıldığında saatin tersi yönde) çevirerek gevşetin ve ucu çıkarın (**Şekil 10**'a bakın).

## NOT

Bilezik, anahtarsız mandren dişlerinin maksimum sınırı kadar açılacağı şekilde sıkılırsa, bir tık sesi duyulur. Anahtarsız mandrenin daha fazla gevşetilmesi önlendiği zaman bu ses çıkar ve bu bir bozukluk değildir.

## UYARI

- Mandren bileziğini daha fazla gevşetmek mümkün olmadığında, ucu sabitlemek için bir mengeneye sabitleyin. Kavrama modunu 1 ile 11 arasına ayarlayıp, ardından kavramayı çalıştırırken bileziği gevşetme tarafına (sol tarafa) doğru çevirin. Artık bileziği kolaylıkla gevşetebilirsiniz.
- 7. **Otomatik mil kilitleme mekanizması**  
Bu birimde, uçların hızlı bir şekilde değiştirilebilmesi için otomatik mil kilitleme mekanizması bulunur.
- 8. **Bataryanın doğru şekilde takılması olduğundan emin olun**
- 9. **Dönüş yönünü kontrol edin**  
Seçim düğmesinin R tarafına basıldığında, uç saat yönünde (arka taraftan bakarken) döner. Ucu saatin ters yönünde döndürmek için seçim düğmesinin L tarafına basın (**Şekil 11**'a bakın) ( **L** ) ve ( **R** ) işaretleri gövdenin üzerinde yer alır).
- 10. **Şalteri açarak çalıştırın**
  - Şalterin tetiğine basıldığında, alet dönmeye başlar. Tetik bırakıldığında alet durur.
  - Matkabın dönüş hızı, tetiğin basılma oranıyla ayarlanır. Tetiğe az basıldığında matkap düşük hızda çalışırken, tetiğe daha çok basıldıkça matkabın hızı artar.

## NOT

- Dönmeye başlamadan önce motordan bir vınlıtı sesi gelir; bu yalnızca bir sestir, bir makine arızası değildir.

**11. Askının kullanılması****UYARI**

- Askıyı kullanırken ana aletin düşmemesi için yeterli özeni gösterin. Aletin düşmesi, kaza riskini doğurur.
  - Aleti kemer askısında taşırken, ana birime yıldız uçtan başka uç takmayın.
- Alet kemer askısından sarkar halde taşırken, matkap ucu gibi keskin bir uç kullanırsanız, yaralanmalar meydana gelebilir.

Askı, aletin sağ ya da sol tarafına takılabilir ve 0° ile 80° arasında 5 farklı açıda ayarlanabilir.

**(1) Askının kullanılması**

- (a) Askıyı (A) oku yönünde kendinize doğru çekin ve (B) oku yönünde çevirin (**Şekil 12**).
  - (b) Askının açısı 5 adımda ayarlanabilir (0°, 20°, 40°, 60° ve 80°).
- Askının açısını kullanmak istediğiniz pozisyona getirin.

**(2) Askının pozisyonunun değiştirilmesi****UYARI**

Askının tam olarak takılmaması, kullanım sırasında yaralanmalara yol açabilir.

- (a) Ana birimi sıkıca tutun ve düz bir tornavida ya da madeni para kullanarak vidayı çıkarın (**Şekil 13**).
- (b) Askıyı ve yayı çıkarın (**Şekil 14**).
- (c) Askıyı ve yayı diğer tarafa takıp, vidayı sıkarak sabitleyin (**Şekil 15**).

**NOT**

Yayın yönüne dikkat edin. Yayın çapı daha büyük olan tarafını sizden uzakta olacak şekilde yerleştirin (**Şekil 15**).

**(3) Uç tutucusunun kullanılması <Uç tutuculu askı>**

- Ucu, **Şekil 16**'te gösterilen yönde yan taraftan kaydırın ve ardından ucun üzerindeki yiv askıdaki çıkıntıya kilitlenene kadar sıkıca yerleştirin.
- Ucun çıkarılması  
Ana birimi sıkıca tutun ve ucu başparmağınızla tutarak dışarı çekin (**Şekil 17**).

**UYARI**

- **Şekil 16**'te gösterildiği gibi askının yönü değiştirilirken veya vidalama aleti uç tam takılı değilken kullanıldığında, uç askıdan kurtulabilir ve yaralanmaya neden olabilir.
  - Yalnızca Hitachi STANDART AKSESUARİ olan yıldız uç (No.2 x 55L; Kod no. 318236) kullanılabilir. Tam oturmayaacakları için diğer uçları kullanmayın.
- (4) Yardımcı ışık olarak kullanılması <Işıklı askı>
- (a) Işığı açmak için düğmesine basın.  
Açık unutulursa, ışık 15 dakika içinde otomatik olarak söner.
  - (b) Işığın yönünü, 1 – 5 arasındaki askı pozisyonuyla ayarlayabilirsiniz (**Şekil 18**).
- Işık yanma süresi  
AAAA mangan piller: yaklaşık 15 saat.  
AAAA alkali piller: yaklaşık 30 saat.

**UYARI**

Doğrudan ışığa bakmayın.  
Işığa doğrudan bakmak gözlere zarar verebilir.

**(5) Pillerin değiştirilmesi**

- (a) Askının vidasını yıldız uçlu tornavidayla gevşetin (No. 1) (**Şekil 19**).  
Ok yönünde iterek askının kapağını çıkarın (**Şekil 20**).
- (b) Eski pilleri çıkarıp, yenilerini takın. Askı göstergelerini ve artı (+) ile eksi (-) kutupları doğru şekilde ayarlayın (**Şekil 21**).

- (c) Askı kapağının çıkıntısıyla askının gövdesindeki girintiyi hizalayıp, askının kapağını **Şekil 20**'da gösterilen ok yönünün tersine doğru bastırın ve vidayı sıkın. Piyasada bulunan AAAA pilleri (1,5V) kullanın.

**NOT**

Vidayı aşırı sıkmayın. Aksi halde vida başları yalama olur.

**UYARI**

- Aşağıdakilere dikkat edilmemesi, pillerin akmasına veya çalışmamasına neden olur.  
Artı (+) ile eksi (-) kutupları doğru yerleştirin. Her iki pili de aynı anda değiştirin. Eski ve yeni pilleri birlikte kullanmayın.  
Biten pilleri derhal askıdan çıkarın.
- Pilleri normal çöpe veya ateşe atmayın.
- Pilleri çocukların erişemeyeceği yerlerde muhafaza edin.
- Pilleri, teknik özelliklerine ve talimatlara uygun olarak kullanın.

**BAKIM VE İNCELEME****1. Aletin incelenmesi**

Körelmiş takım kullanmak verimliliği düşüreceği ve motorun bozulmasına yol açabileceği için, aşınma gördüğünüz anda takımlarınızı bileyin veya değiştirin.

**2. Montaj vidalarının incelenmesi**

Tüm montaj vidalarını düzenli olarak inceleyin ve sağlam şekilde sıkılı olduğundan emin olun. Gevşeyen vidaları derhal sıkın. Gevşemiş vidalar ciddi tehlikelere yol açabilir.

**3. Aletin dışının temizlenmesi**

Vidalama aleti/matkap kirlendiğinde, yumuşak kuru bir bezle veya sabunlu suyla nemlendirilmiş bir bezle aleti silin. Plastik kısımları eritebileceği için, klorlu çözeltiler, benzin veya boyu incelticisi (tiner) kullanmayın.

**4. Muhafaza**

Vidalama aletini/matkapı sıcaklığın 40°C'nin altında olduğu ve çocukların erişemeyeceği bir yerde muhafaza edin.

**5. Servis parçaları listesi****DİKKAT**

Hitachi Ağır İş Aletlerinin bakımı, değiştirilmesi ve incelenmesi, Hitachi Yetkili Servis Merkezlerince gerçekleştirilmelidir.

Bu Parça Listesi, tamir veya herhangi başka bir bakım gerektiğinde Hitachi Yetkili Servis Merkezine çok yardımcı olur.

Ağır iş aletlerinin kullanımı ve bakımı konusunda her ülkede yürürlükte olan güvenlik düzenlemelerine ve standartlarına uygun davranılmalıdır.

**DEĞİŞİKLİKLER**

Hitachi Ağır İş Aletleri en son teknolojik ilerlemelere uygun olarak sürekli değiştirilmekte ve geliştirilmektedir. Dolayısıyla, bazı kısımlarda önceden bildirimde bulunulmadan değişiklik yapılabilir.

**NOT**

HITACHI'nin süregelen araştırma ve geliştirme programına bağlı olarak burada belirtilen teknik özelliklerde önceden bildirimde bulunulmadan değişiklik yapılabilir.

Bu ürün, elektrikli ve elektronik eşyalarda bazı tehlikeli maddelerin kullanımının sınırlandırılmasına dair yönetmeliğin şartlarına uygundur.

**Havadan yayılan gürültü ve titreşimle ilgili bilgiler**  
Ölçülen değerlerin EN60745 ve ISO 4871'e uygun olduğu tespit edilmiştir.

<DS12DVB2>

Ölçülmüş A-ağırlıklı ses gücü seviyesi: 82 dB (A)

Ölçülmüş A-ağırlıklı ses basınç seviyesi: 71 dB (A)

Belirsiz KpA: 3dB (A)

Kulak koruma cihazı takın.

EN60745'e göre belirlenen toplam vibrasyon değerleri (üç eksenli vektör toplamı).

<DS12DVB2>

Matkap olarak:

Vibrasyon emisyon değeri **ah, D** = 1,1 m/s<sup>2</sup>

Belirsizlik K = 1,5 m/s<sup>2</sup>

## DİKKAT

- Elektrikli aletin kullanımı sırasında vibrasyon emisyonu aletin kullanma şekline bağlı olarak belirtilen değerden farklılık gösterebilir.
- Gerçek kullanım koşullarında tahmini maruz kalma hesabını esas alarak (kullanım süresine ilave olarak aletin kapatıldığı ve rölantide çalıştığı zamanlarda çalışma çevriminde yer alan tüm parçaları dikkate almak suretiyle) operatörü korumak için gerekli güvenlik önlemlerini belirlemek için.



## ОБЩИЕ ПРАВИЛА БЕЗОПАСНОСТИ ПРИ РАБОТЕ С ЭЛЕКТРОИНСТРУМЕНТОМ

### ⚠ ПРЕДУПРЕЖДЕНИЕ

**Прочтите все правила безопасности и инструкции.**

*Не выполнение правил и инструкций может привести к поражению электрическим током, пожару и/или серьезной травме.*

**Сохраняйте все правила и инструкции на будущее.**  
Термин "электроинструмент" в контексте всех мер предосторожности относится к эксплуатируемому Вами электроинструменту с питанием от сетевой розетки (с сетевым шнуром) или электроинструменту с питанием от аккумуляторной батареи (беспроводному).

### 1) Безопасность на рабочем месте

#### a) Поддерживайте чистоту и хорошее освещение на рабочем месте.

*Беспорядок и плохое освещение приводят к несчастным случаям.*

#### b) Не используйте электроинструменты во взрывоопасных окружающих условиях, например, в непосредственной близости огнеопасных жидкостей, горючих газов или легковоспламеняющейся пыли.

*Электроинструменты порождают искры, которые могут воспламенить пыль или испарения.*

#### c) Держите детей и наблюдающих на безопасном расстоянии во время эксплуатации электроинструмента.

*Отвлечение внимания может стать для Вас причиной потери управления.*

### 2) Электробезопасность

#### a) Сетевые вилки электроинструментов должны соответствовать сетевой розетке.

**Никогда не модифицируйте штепсельную вилку никоим образом.**

**Не используйте никакие адаптерные переходники с заземленными (замкнутыми на землю) электроинструментами.**

*Немодифицированные штепсельные вилки и соответствующие им сетевые розетки уменьшают опасность поражения электрическим током.*

#### b) Не прикасайтесь телом к заземленным поверхностям, например, к трубопроводам, радиаторам, кухонным плитам и холодильникам.

*Если Ваше тело соприкоснется с заземленными поверхностями, возрастет опасность поражения электрическим током.*

#### c) Не подвергайте электроинструменты действию воды или влаги.

*При попадании воды в электроинструмент возрастет опасность поражения электрическим током.*

#### d) Правильно обращайтесь со шнуром. Никогда не переносите электроинструмент, взявшись за шнур, не тяните за шнур и не дергайте за шнур с целью отсоединения электроинструмента от сетевой розетки. Располагайте шнур подальше от источников тепла, нефтепродуктов, предметов с острыми кромками и движущихся деталей.

*Поврежденные или запутанные шнуры увеличивают опасность поражения электрическим током.*

#### e) При эксплуатации электроинструмента вне помещений, используйте удлинительный шнур, предназначенный для использования вне помещения.

*Использование шнура, предназначенного для работы вне помещений, уменьшит опасность поражения электрическим током.*

#### f) При эксплуатации электроинструмента во влажной среде, используйте устройство защитного отключения (RCD) источника питания.

*Использование RCD уменьшит опасность поражения электрическим током.*

### 3) Личная безопасность

#### a) Будьте готовы к неожиданным ситуациям, внимательно следите за своими действиями и руководствуйтесь здравым смыслом при эксплуатации электроинструмента.

**Не используйте электроинструмент, когда Вы устали или находитесь под влиянием наркотиков, алкоголя или лекарственных препаратов.**

*Мгновенная потеря внимания вовремя эксплуатации электроинструментов может привести к серьезной травме.*

#### b) Используйте индивидуальные средства защиты. Всегда надевайте средства защиты глаз.

*Защитное снаряжение, например, противопылевой респиратор, защитная обувь с нескользящей подошвой, защитный шлем-каска или средства защиты органов слуха, используемые для соответствующих условий, уменьшат травмы.*

#### c) Избегайте непреднамеренного включения двигателя. Убедитесь в том, что выключатель находится в положении выключения перед подниманием, переноской или подсоединением к сетевой розетке и/или портативному батарейному источнику питания.

*Переноска электроинструментов, когда Вы палец держите на выключателе, или подсоединение электроинструментов к сетевой розетке, когда выключатель будет находиться в положении включения, приводит к несчастным случаям.*

#### d) Снимите все регулировочные или гаечные ключи перед включением электроинструмента.

*Гаечный или регулировочный ключ, оставленный прикрепленным к вращающейся детали электроинструмента, может привести к получению травмы.*

#### e) Не теряйте устойчивость. Все время имейте точку опоры и сохраняйте равновесие.

*Это поможет лучше управлять электроинструментом в непредвиденных ситуациях.*

#### f) Одевайтесь надлежащим образом. Не надевайте просторную одежду или ювелирные изделия. Держите волосы, одежду и перчатки как можно дальше от движущихся частей.

*Просторная одежда, ювелирные изделия или длинные волосы могут попасть в движущиеся части.*

- g) Если предусмотрены устройства для присоединения приспособлений для отвода и сбора пыли, убедитесь в том, что они присоединены и используются надлежащим образом.

*Использование данных устройств может уменьшить опасности, связанные с пылью.*

#### 4) Эксплуатация и обслуживание электроинструментов

- a) Не перегружайте электроинструмент. Используйте надлежащий для Вашего применения электроинструмент.

*Надлежащий электроинструмент будет выполнять работу лучше и надежнее в том режиме работы, на который он рассчитан.*

- b) Не используйте электроинструмент с неисправным выключателем, если с его помощью нельзя будет включить и выключить инструмент.

*Каждый электроинструмент, которым нельзя управлять с помощью выключателя, будет представлять опасность, и его будет необходимо отремонтировать.*

- c) Отсоедините штепсельную вилку от источника питания и/или портативный батарейный источник питания от электроинструмента перед началом выполнения какой-либо из регулировок, перед сменой принадлежностей или хранением электроинструментов.

*Такие профилактические меры безопасности уменьшат опасность непреднамеренного включения двигателя электроинструмента.*

- d) Храните неиспользуемые электроинструменты в недоступном для детей месте, и не разрешайте людям, не знающим как обращаться с электроинструментом или не изучившим данное руководство, работать с электроинструментом.

*Электроинструменты представляют опасность в руках неподготовленных пользователей.*

- e) Содержите электроинструменты в исправности. Проверьте, нет ли несоосности или заедания движущихся частей, повреждения деталей или какого-либо другого обстоятельства, которое может повлиять на функционирование электроинструментов.

*При наличии повреждения отремонтируйте электроинструмент перед его эксплуатацией. Большое количество несчастных случаев связано с плохим обслуживанием электроинструментов.*

- f) Содержите режущие инструменты остро заточенными и чистыми.

*Надлежащим образом содержащиеся в исправности режущие инструменты с острыми режущими кромками будут меньше заедать и будут легче в управлении.*

- g) Используйте электроинструмент, принадлежности, насадки и т.п. в соответствии с данным руководством, принимая во внимание условия и объем выполняемой работы.

*Использование электроинструмента для выполнения работ не по прямому назначению может привести к опасной ситуации.*

#### 5) Использование и хранение батарей

- a) Проводите перезарядку только с помощью зарядного устройства, предусмотренного производителем.

*Зарядное устройство, которое подходит для одного вида комплекта батарей, может вызвать риск возникновения пожара при использовании с другим видом комплекта батарей.*

- b) Используйте электроинструмент только с четко предусмотренными комплектами батарей.

*Использование других комплектов батарей может вызвать травмы или пожар.*

- c) Когда комплект батарей не используется, храните его подальше от металлических предметов, таких как скрепки, монеты, ключи, гвозди, болты или другие мелкие металлические предметы, которые могут соединить два выхода.

*Замыкание выходов батареи может вызвать ожоги или пожар.*

- d) При очень неблагоприятных условиях, из батареи может вытекать жидкость. Избегайте контакта с ней.

*При контакте с жидкостью промойте водой. При попадании в глаза обратитесь к врачу.*

*Жидкость, которая вытекает из батареи, может вызвать раздражение или ожог.*

#### 6) Обслуживание

- a) Обслуживание Вашего электроинструмента должно выполняться квалифицированным представителем ремонтной службы с использованием только идентичных запасных частей.

*Это обеспечит сохранность и безопасность электроинструмента.*

#### МЕРА ПРЕДОСТОРОЖНОСТИ

**Держите подальше от детей и немощных людей.**

**Если инструменты не используются, их следует хранить в недоступном для детей и немощных людей месте.**

#### МЕРЫ ПРЕДОСТОРОЖНОСТИ ДЛЯ БЕСПРОВОДНОЙ ДРЕЛИ-ШУРУПОВЕРТА

1. Всегда заряжайте батарею при температуре от 10°C до 40°C. Температура ниже 10°C может привести к перезарядке, а это опасно. Батарея не сможет быть заряжена при температуре выше, чем 40°C.

*Наиболее благоприятная температура для зарядки батареи от 20°C до 25°C.*

2. Когда зарядка одной батареи будет полностью завершена, необходимо оставить зарядное устройство в выключенном состоянии примерно на 15 минут, перед тем как приступить к зарядке следующей батареи.

*Не заряжайте больше, чем две батареи подряд.*

3. Не позволяйте посторонним веществам попадать в отверстие для подключения аккумуляторной батареи.
4. Никогда не разбирайте аккумуляторную батарею и зарядное устройство.
5. Никогда не замыкайте аккумуляторную батарею накоротко, замыкание батареи накоротко приведет к резкому увеличению тока и перегреву. В результате батарея сгорит или будет повреждена.
6. Не бросайте батарею в огонь. Подожженная батарея может взорваться.
7. При сверлении отверстий в стене, в полу или в потолке, проверяйте наличие скрытых электрических проводов и т.п.
8. Отнесите использованные батареи в магазин, где они были приобретены, если срок службы батарей после зарядки станет слишком коротким для их практического использования. Не ликвидировать отработанные батареи самостоятельно.
9. Использование отработанной батареи приведет к повреждению зарядного устройства.
10. Не вставляйте какой-либо посторонний предмет в щели воздушной вентиляции зарядного устройства. Попадание металлических предметов или легко воспламеняющихся материалов в щели воздушной вентиляции зарядного устройства может привести в результате к поражению электрическим током или к повреждению зарядного устройства.
11. При установке сверла в зажимной патрон без ключа, затягивайте в достаточной мере обод. Если обод не будет затянут, сверло может выскользнуть или выпасть, став причиной травмы.

## ТЕХНИЧЕСКИЕ ХАРАКТЕРИСТИКИ

### ЭЛЕКТРОИНСТРУМЕНТ

| Модель                                 |              | DS9DVB2   | DS12DVB2   |
|--|--------------|---|--|
| Скорость без нагрузки (Низкая/Высокая) |              | 0 – 300 / 0 – 1100 мин <sup>-1</sup>  | 0 – 350 / 0 – 1300 мин <sup>-1</sup>   |
| Производительность                     | Сверление    | Дерево (толщина 18 мм)  | 21 мм  |
|  |              | Металл (толщина 1,6 мм)   | Сталь: 10 мм,<br>Алюминий: 10 мм   |
|  | Завинчивание | Крепежный винт  | 6 мм   |
|  |              | Шуруп для дерева  | 5,5 мм (диаметр) × 63 мм (длина)<br>(Необходимо направляющее отверстие)  |
| Аккумуляторная батарея                 |              | EB914S: Ni-Cd 9,6В (1,4 Ач 8 элементов)<br>EB914: Ni-Cd 9,6В (1,4 Ач 8 элементов)<br>EB9B: Ni-Cd 9,6В (2,0 Ач 8 элементов)<br>EB9N: Ni-MH 9,6В (2,2 Ач 8 элементов)<br>EB926H: Ni-MH 9,6В (2,6 Ач 8 элементов)<br>EB930H: Ni-MH 9,6В (3,0 Ач 8 элементов) | EB1214S: Ni-Cd 12В (1,4 Ач 10 элементов)<br>EB1214L: Ni-Cd 12В (1,4 Ач 10 элементов)<br>EB1220BL: Ni-Cd 12В (2,0 Ач 10 элементов)<br>EB1222HL: Ni-MH 12В (2,2 Ач 10 элементов)<br>EB1226HL: Ni-MH 12В (2,6 Ач 10 элементов)<br>EB1230HL: Ni-MH 12В (3,0 Ач 10 элементов) |
| Вес                                    |              | 1,7 кг  | 1,9 кг   |

| Модель                                 |              | DS14DVB2  | DS18DVB2   |
|--|--------------|---|--|
| Скорость без нагрузки (Низкая/Высокая) |              | 0 – 350 / 0 – 1200 мин <sup>-1</sup>  | 0 – 400 / 0 – 1400 мин <sup>-1</sup>   |
| Производительность                     | Сверление    | Дерево (толщина 18 мм)  | 36 мм  |
|  |              | Металл (толщина 1,6 мм)   | Сталь: 13 мм,<br>Алюминий: 13 мм   |
|  | Завинчивание | Крепежный винт  | 6 мм   |
|  |              | Шуруп для дерева  | 8 мм (диаметр) × 50 мм (длина)<br>(Необходимо направляющее отверстие)  |
| Аккумуляторная батарея                 |              | EB1414S: Ni-Cd 14,4В (1,4 Ач 12 элементов)<br>EB1414: Ni-Cd 14,4В (1,4 Ач 12 элементов)<br>EB14B: Ni-Cd 14,4В (2,0 Ач 12 элементов)<br>EB1426H: Ni-MH 14,4В (2,6 Ач 12 элементов)<br>EB1430H: Ni-MH 14,4В (3,0 Ач 12 элементов) | EB1814SL: Ni-Cd 18В (1,4 Ач 15 элементов)<br>EB1820: Ni-Cd 18В (2,0 Ач 15 элементов)<br>EB1820L: Ni-Cd 18В (2,0 Ач 15 элементов)<br>EB1826HL: Ni-MH 18В (2,6 Ач 15 элементов)<br>EB1830HL: Ni-MH 18В (3,0 Ач 15 элементов) |
| Вес                                    |              | 2,1 кг  | 2,4 кг   |

### ЗАРЯДНОЕ УСТРОЙСТВО

| Модель              | UC9SD  | UC12SD | UC14SD | UC18SD | UC14YFA      | UC24YFA    | UC18YG     |
|---------------------|--------|--------|--------|--------|--------------|------------|------------|
| Зарядное напряжение | 9,6 В  | 12 В   | 14,4 В | 18 В   | 7,2 – 14,4 В | 7,2 – 24 В | 7,2 – 18 В |
| Вес                 | 1,6 кг |        |        | 0,6 кг |              | 0,3 кг     |            |

## СТАНДАРТНЫЕ ПРИНАДЛЕЖНОСТИ

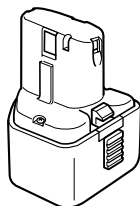
Кроме главного устройства (1) в комплект входят запчасти, перечисленные в таблице ниже.

|                               |   |   |
|-------------------------------|---|---|
| DS9DVB2                       | ① Отвертка с крестообразной головкой (No. 2 × 55L) .....  | 1 |
|                               | ② Зарядное устройство (UC9SD или UC14YFA или UC18YG) ...  | 1 |
|                               | ③ Батарея .....   | 2 |
|                               | ④ Пластмассовый чемодан .....                             | 1 |
| DS12DVB2                      | ① Отвертка с крестообразной головкой (No. 2 × 55L) .....  | 1 |
|                               | ② Зарядное устройство (UC12SD или UC14YFA или UC18YG) ... | 1 |
|                               | ③ Батарея .....   | 2 |
|                               | или Батарея [DS12DVB2 (3SLSK)] .....                      | 3 |
| ④ Пластмассовый чемодан ..... | 1   |   |
| DS14DVB2                      | ① Отвертка с крестообразной головкой (No. 2 × 55L) .....  | 1 |
|                               | ② Зарядное устройство (UC14SD или UC14YFA или UC18YG) ... | 1 |
|                               | ③ Батарея .....   | 2 |
|                               | или Батарея [DS14DVB2 (3SSK)] .....                       | 3 |
| ④ Пластмассовый чемодан ..... | 1   |   |
| DS18DVB2                      | ① Отвертка с крестообразной головкой (No. 2 × 55L) .....  | 1 |
|                               | ② Зарядное устройство (UC18SD или UC24YFA или UC18YG) ... | 1 |
|                               | ③ Батарея .....   | 2 |
|                               | ④ Пластмассовый чемодан .....                             | 1 |

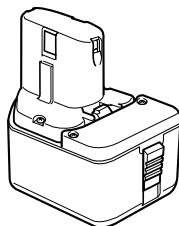
Комплект стандартных принадлежностей может быть изменен без уведомления.

## ДОПОЛНИТЕЛЬНЫЕ ПРИНАДЛЕЖНОСТИ (приобретаются отдельно)

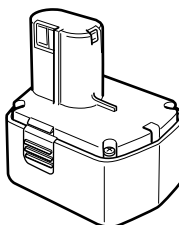
- Батарея (EB914S, EB914, EB9B, EB9H, EB926H, EB930H) (для DS9DVB2)



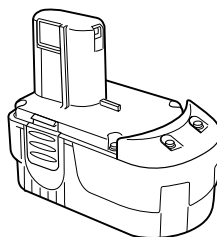
- Батарея (EB1214S, EB1214L, EB1220BL, EB1222HL, EB1226HL, EB1230HL) (для DS12DVB2)



- Батарея (EB1414S, EB1414, EB14B, EB1426H, EB1430H) (для DS14DVB2)



- Батарея (EB1814SL, EB1820, EB1820L, EB1826HL, EB1830HL) (для DS18DVB2)



Комплект стандартных принадлежностей может быть изменен без уведомления.

## ОБЛАСТИ ПРИМЕНЕНИЯ

- Завинчивание и удаление крепежных винтов, шурупов для дерева, самонарезающих винтов и т.п.
- Сверление различных металлов.
- Сверление различных пород дерева.

## СНЯТИЕ/УСТАНОВКА БАТАРЕИ

### 1. Снятие батареи

Крепко держите рукоятку и нажмите на фиксатор батареи (1 шт. или 2 шт.) для снятия батареи (см. Рис. 1 и 2).

### ОСТОРОЖНО

Никогда не замыкайте батарею накоротко.

**2. Установка батареи**

Вставьте батарею, соблюдая ее полярность (см. Рис. 2).

**ЗАРЯДКА****(UC9SD/UC12SD/UC14SD/UC18SD)**

Перед использованием беспроводной дрели-шурупверта, зарядите батарею следующим образом.

**1. Вставьте батарею в зарядное устройство**

Вставляйте батарею, соблюдая ее направление, плотно до тех пор, пока она не коснется нижней части зарядного устройства. (См. Рис. 3)

**ОСТОРОЖНО**

Модели UC9SD, UC12SD, UC14SD и UC18SD представляют собой исключительную конструкцию зарядных устройств. Эти модели не могут заряжать батареи, за исключением специально предусмотренных батарей. Вполне возможно вставить другие батареи, отличные от предусмотренных батарей, в зарядное устройство, и при этом с некоторыми из них высветятся контрольные лампы. Однако, Вам необходимо соблюдать высшую степень осторожности для того, чтобы не заряжать батареи, отличные от предусмотренных батарей, потому что эти батареи не только не могут быть заряжены, но и попытка зарядить их может привести к неправильному срабатыванию зарядного устройства.

**2. Подсоедините шнур питания зарядного устройства к сетевой розетке**

Подсоединение шнура питания включит зарядное устройство (высветится контрольная лампа).

**ОСТОРОЖНО**

Если контрольная лампа не высветивается, вытяните шнур питания из сетевой розетки и проверьте установку батареек.

Примерно 60 минут необходим для полной зарядки батареи, при температуре примерно 20°C. Контрольная лампочка гаснет, что означает то, что батарея полностью заряжена.

Время зарядки батареи увеличивается при более низкой температуре или при слишком низком напряжении источника питания.

Если контрольная лампочка не погаснет, когда пройдет более 120 минут после начала зарядки, прервите зарядку батареи и обратитесь в Ваш УПОЛНОМОЧЕННЫЙ СЕРВИСНЫЙ ЦЕНТР ФИРМЫ HITACHI.

**ОСТОРОЖНО**

Если батарея нагрелась вследствие воздействия прямого солнечного света и т.п., непосредственно после эксплуатации, контрольная лампа зарядного устройства может не высветиться. В этом случае следует, прежде всего, дать батарее охладиться, а затем начать зарядку.

**3. Отсоедините шнур питания зарядного устройства от сетевой розетки****4. Крепко возьмитесь за зарядное устройство и вытащите батарею****ПРИМЕЧАНИЕ**

После окончания зарядки, прежде всего, вытащите батареи из зарядного устройства, а затем обращайтесь с батареями надлежащим образом.

**Относительно электрического разряда в случае с новыми батареями, и т.п.**

Поскольку химическое вещество внутри новых батарей и батарей, которые не использовались в течение продолжительного периода, не активизировано, может произойти небольшой электрический разряд при использовании их в первый и во второй раз. Это временное явление, а нормальное время, необходимое для зарядки, восстановится после 2 – 3 перезарядок батарей.

**Как продлить срок службы батарей.**

(1) Перезаряжайте батареи до того, как они будут полностью разряжены.

Когда Вы почувствуете, что мощность инструмента становится слабее, остановите работу инструмента и перезарядите его батареи.

Если Вы продолжите использование инструмента до окончания заряда, батарея может быть повреждена, а срок ее службы станет значительно короче.

(2) Избегайте перезарядки батареи при высокой температуре.

Аккумуляторная батарея будет горячей непосредственно после ее использования. Если такую батарею перезарядить непосредственно после использования, химическое вещество внутри батареи будет ухудшаться, а срок службы батареи значительно сократится. Оставьте батарею на некоторое время для охлаждения, и перезарядите ее после того, как она остынет.

**(UC14YFA/UC24YFA)**

Перед использованием беспроводной дрели-шурупверта, зарядите батарею следующим образом.

**1. Подсоедините шнур питания зарядного устройства к сетевой розетке**

Когда шнур питания будет подсоединен, контрольная лампа зарядного устройства начнет мигать красным цветом (С 1-секундными интервалами).

**2. Вставьте батарею в зарядное устройство**

Плотно вставляйте батарею в зарядное устройство, до тех пор, пока она не коснется нижней части зарядного устройства, и проверьте полярность, как показано на Рис. 4.

**ОСТОРОЖНО**

○ Если батареи будут вставлены в обратном направлении, будет невозможно не только зарядить батареи, но могут возникнуть проблемы и внутри самого зарядного устройства, например, могут быть деформированы заряжающие клеммы.

**3. Зарядка**

Зарядка начнется, когда батарея будет вставлена в зарядное устройство, а контрольная лампа будет постоянно высветиваться красным цветом.

Когда батарея будет полностью заряжена, контрольная лампа начнет мигать красным цветом (С 1-секундными интервалами) (См. Таблицу 1).

(1) Индикация контрольной лампы

Индикации контрольной лампы будут таковыми, как показано в Таблице 1, в соответствии с состоянием зарядного устройства и аккумуляторной батареи.

Таблица 1

| Индикации контрольной лампы |                         |   |  |
|-----------------------------|-------------------------|---|--|
| Перед зарядкой              | Мигает (КРАСНЫМ)        | Высвечивается в течение 0,5 секунды. Не высвечивается в течение 0,5 секунды.(выключается на 0,5 секунды)  | /  |
| Во время зарядки            | Высвечивается (КРАСНЫМ) | Высвечивается постоянно   |  |
| Зарядка завершена           | Мигает (КРАСНЫМ)        | Высвечивается в течение 0,5 секунды. Не высвечивается в течение 0,5 секунды. (выключается на 0,5 секунды) |  |
| Зарядка невозможна          | Высвечивается (КРАСНЫМ) | Высвечивается в течение 0,1 секунды. Не высвечивается в течение 0,1 секунды. (выключается на 0,1 секунды) | Неисправность в батарее или в зарядном устройстве.               |
| Зарядка невозможна          | Высвечивается (ЗЕЛЕНЫМ) | Высвечивается постоянно   |  |
|                             |                         |   | Слишком высокая температура батареи, поэтому зарядка невозможна. |

(2) Относительно температуры аккумуляторной батареи

Температуры для аккумуляторных батарей показаны в **Таблице 2**, и батареи, которые стали горячими, следует в течение определенного времени охладить перед зарядкой.

Таблица 2 Температурный диапазон зарядки батареи

| Аккумуляторные батареи   | Температура, при которой можно заряжать батарею |
|--|---|
| EB914S, EB914, EB9B, EB1214S, EB1214L, EB1220BL, EB1414S, EB1414, EB14B, EB1814SL, EB1820, EB1820L | -5°C – 60°C                                     |
| EB9N, EB926H, EB930N, EB1222HL, EB1226HL, EB1230HL, EB1426H, EB1430N, EB1826HL, EB1830HL           | 0°C – 45°C                                      |

(3) Относительно времени зарядки

В зависимости от сочетания зарядного устройства и батареи, для зарядки батареи потребуется время, которое приведено в **Таблице 3**.

Таблица 3 Время зарядки (при 20°C)

| Батарея  | Зарядное устройство |                  |
|--|---------------------|------------------|
|  | UC14YFA             | UC24YFA          |
| EB914S, EB914, EB1214S, EB1214L, EB1414S, EB1414 | Приблиз. 40 мин.    | Приблиз. 40 мин. |
| EB1814S  | /                   | /                |
| EB9B, EB1220BL, EB14B                            | Приблиз. 50 мин.    | Приблиз. 50 мин. |
| EB1820, EB1820L                                  | /                   | /                |
| EB9N, EB1222HL                                   | Приблиз. 55 мин.    | Приблиз. 55 мин. |
| EB926H, EB1226H, EB1426H                         | Приблиз. 50 мин.    | Приблиз. 60 мин. |
| EB1826HL   | /                   | /                |
| EB930N, EB1230HL, EB1430N                        | Приблиз. 70 мин.    | Приблиз. 70 мин. |
| EB1830HL   | /                   | /                |

**ПРИМЕЧАНИЕ**

Время зарядки батарей может изменяться в зависимости от температуры и напряжения источника питания.

4. Отсоедините шнур питания зарядного устройства от сетевой розетки

5. Крепко возьмитесь за зарядное устройство и вытащите батарею

**ПРИМЕЧАНИЕ**

После окончания зарядки, прежде всего, вытащите батарею из зарядного устройства, а затем обращайтесь с батареями надлежащим образом.

**Относительно электрического разряда в случае с новыми батареями, и т.п.**

Поскольку химическое вещество внутри новых батарей и батарей, которые не использовались в течение продолжительного периода, не активизированы, может произойти небольшой электрический разряд при использовании их в первый и во второй раз. Это временное явление, а нормальное время, необходимое для зарядки, восстановится после 2 – 3 перезарядок батарей.

**Как продлить срок службы батареи.**

- (1) Перезаряжайте батареи до того, как они будут полностью разряжены.

Когда Вы почувствуете, что мощность инструмента становится слабее, остановите работу инструмента и перезарядите его батареи.

Если Вы продолжите использование инструмента до окончания заряда, батарея может быть повреждена, а срок ее службы станет значительно короче.

- (2) Избегайте перезарядки батареи при высокой температуре

Аккумуляторная батарея будет горячей непосредственно после ее использования. Если такую батарею перезарядить непосредственно после использования, химическое вещество внутри батареи будет ухудшаться, а срок службы батареи значительно сократится. Оставьте батарею на некоторое время для охлаждения, и перезарядите ее после того, как она остынет.

**ОСТОРОЖНО**

- Если батарея будет заряжаться в то время, когда она нагрета из-за того, что она была оставлена на длительное время в месте, подвергающемуся воздействию прямого солнечного света, или вследствие того, что она только что использовалась, контрольная лампа зарядного устройства высветится зеленым цветом. В этом случае, прежде всего, надо дать возможность батарее охладиться, а затем начать зарядку.

- Когда контрольная лампа начнет мигать красным цветом (с 0,2-секундными интервалами), проверьте наличие посторонних предметов в отверстии для подключения аккумуляторной батареи и удалите их, если они обнаружатся. Если в нем не обнаружится каких-либо инородных предметов, рассмотрите вероятность неисправности батареи или зарядного устройства. Доставьте его в Ваш уполномоченный сервисный центр.

- Так как встроенному микрокомпьютеру потребуется около 3 секунд для подтверждения того, что удалена батарея, которая заряжалась при помощи устройства UC14YFA/UC24YFA, подождите как минимум 3 секунды, перед тем, как повторно вставить батарею для продолжения процесса зарядки. Если повторно вставить батарею в течение 3 секунд, она может не зарядиться надлежащим образом.

**(UC18YG)**

Перед использованием беспроводной дрели-шуруповерта, зарядите батарею следующим образом.

1. **Подсоедините шнур питания зарядного устройства к сетевой розетке**  
Подсоединение шнура питания включит зарядное устройство.
2. **Вставьте батарею в зарядное устройство**

Вставляйте батарею, соблюдая ее направление, плотно до тех пор, пока она не коснется нижней части зарядного устройства (высветится контрольная лампа) (См. Рис. 5).

**ОСТОРОЖНО**

Если контрольная лампа не высвечивается, вытяните шнур питания из сетевой розетки и проверьте установку батареек.

- (1) Относительно температуры аккумуляторной батареи.

Температуры для аккумуляторных батарей показаны в **Таблице 4**.

**Таблица 4** Температурный диапазон зарядки батарей

| Аккумуляторные батареи   | Температура, при которой можно заряжать батарею |
|--|---|
| EB914S, EB914, EB9B, EB1214S, EB1214L, EB1220BL, EB1414S, EB1414, EB14B, EB1814SL, EB1820, EB1820L | 0°C – 45°C                                      |

- (2) Относительно времени зарядки  
В зависимости от сочетания зарядного устройства и батарей, для зарядки батареи потребуется время, которое приведено в **Таблице 5**.

**Таблица 5** Время зарядки (при 20°C)

| Зарядное устройство  |  | UC18YG           |
|--|--|------------------|
| Батарея  |  |                  |
| EB914S, EB914, EB1214S, EB1214L, EB1414S, EB1414, EB1814SL |  | Приблиз. 30 мин. |
| EB9B, EB1220BL, EB14B, EB1820, EB1820L                     |  | Приблиз. 50 мин. |

Контрольная лампочка гаснет, что означает то, что батарея полностью заряжена.

Время зарядки батареи увеличивается при более низкой температуре или при слишком низком напряжении источника питания.

Если контрольная лампочка не погаснет, когда пройдет более 120 минут после начала зарядки, прервите зарядку батареи и обратитесь в Ваш УПОЛНОМОЧЕННЫЙ СЕРВИСНЫЙ ЦЕНТР ФИРМЫ ИСТОСНИ.

**ОСТОРОЖНО**

Если батарея нагрелась вследствие воздействия прямого солнечного света и т.п., непосредственно после эксплуатации, контрольная лампа зарядного устройства может не высветиться. В этом случае следует, прежде всего, дать батарее охладиться, а затем начать зарядку.

3. **Отсоедините шнур питания зарядного устройства от сетевой розетки**
4. **Крепко возьмитесь за зарядное устройство и вытащите батарею**

**ПРИМЕЧАНИЕ**

После завершения зарядки выньте батарею из зарядного устройства и храните их надлежащим образом.

**Относительно электрического разряда в случае с новыми батареями, и т.п.**

Поскольку химическое вещество внутри новых батарей и батарей, которые не использовались в течение продолжительного периода, не активизированы, может произойти небольшой электрический разряд при использовании их в первый и во второй раз. Это временное явление, а нормальное время, необходимое для зарядки, восстановится после 2 – 3 перезарядок батарей.

## Как продлить срок службы батарей.

- (1) Перезаряжайте батареи до того, как они будут полностью разряжены.  
Когда Вы почувствуете, что мощность инструмента становится слабее, остановите работу инструмента и перезарядите его батареи.  
Если Вы продолжите использование инструмента до окончания заряда, батарея может быть повреждена, а срок ее службы станет значительно короче.
- (2) Избегайте перезарядки батареи при высокой температуре  
Аккумуляторная батарея будет горячей непосредственно после ее использования. Если такую батарею перезарядить непосредственно после использования, химическое вещество внутри батареи будет ухудшаться, а срок службы батареи значительно сократится. Оставьте батарею на некоторое время для охлаждения, и перезарядите ее после того, как она остынет.

## ПЕРЕД НАЧАЛОМ РАБОТЫ

1. **Обеспечение и профилактический контроль условий эксплуатации**  
Проверьте, подходят ли условия эксплуатации для обеспечения мер предосторожности.

## ПРАКТИЧЕСКОЕ ПРИМЕНЕНИЕ

1. **Установка правильного положения головки (см. Рис. 6)**  
Крутящий момент данного устройства можно регулировать соответствующей установкой положения головки.
  - (1) При использовании данного устройства в качестве шуруповерта, совместите одну из цифр “1,3,5 ... 22” на головке или же одну из белых точек с треугольной меткой на внешней стороне корпуса.
  - (2) При использовании данного устройства в качестве дрели, совместите метку “▲” на головке дрели с треугольной меткой на внешней стороне корпуса.

### ОСТОРОЖНО

- Нельзя устанавливать головку в положение, которое соответствует промежутку между цифрами “1,3,5,... 22” или промежутку между белыми точками.
  - Не устанавливайте положение, которое соответствует белой линии между цифрой “22” и меткой, обозначающей сверление. Такое положение может стать причиной повреждения (См. Рис. 7).
2. **Регулирование крутящего момента**

- (1) Крутящий момент  
Крутящий момент по силе должен соответствовать диаметру винта. Если приложить слишком сильный момент, головка винта может сломаться или получить повреждения. Обязательно отрегулируйте положение головки в соответствии с диаметром винта.

- (2) **Обозначение крутящего момента**  
Изменение крутящего момента зависит от типа винта и материала, который будет затягиваться. На устройстве крутящий момент обозначен цифрами “1,3,5,... 22” на головке и белыми точками. Крутящий момент, который соответствует положению цифры “1”, является самым слабым, а крутящий момент, который соответствует положению самого большого числа, является самым сильным (См. Рис. 6).
- (3) **Регулирование крутящего момента**  
Вращайте головку и совместите одну из цифр “1,3,5,... 22” на головке или же одну из белых точек с треугольной меткой на внешней стороне корпуса. Регулируйте головку в направлении слабого или сильного крутящего момента, в соответствии со значением необходимого Вам крутящего момента.

### ОСТОРОЖНО

- Вращательное движение двигателя может быть заблокировано для останова, в то время, когда устройство будет использоваться в качестве дрели. В то время, когда устройство будет эксплуатироваться в качестве шуруповерта, необходимо позабиться о том, чтобы не заблокировать двигатель.
  - Стук в течение слишком долгого времени может стать причиной поломки винта вследствие избыточного затягивания.
3. **Изменение скорости вращения**  
Для изменения скорости вращения задействуйте кнопку переключения. Передвиньте кнопку переключения в направлении, указанном стрелкой (см. Рис. 8 и 9).

Когда кнопка переключения установлена в положение “LOW”, дрель вращается в режиме низких оборотов. Когда она установлена в положение “HIGH”, дрель вращается в режиме высоких оборотов.

### ОСТОРОЖНО

- При изменении скорости вращения при помощи кнопки переключения, обязательно убедитесь в том, что выключатель находится в выключенном положении. Изменение скорости вращения в то время, когда двигатель продолжает вращаться, может привести к повреждению механизма передачи.
  - При установке кнопки переключения в положение “HIGH” (высокие обороты), а головки в положение, соответствующее цифрам “17” или “22”, может случиться, что не включится сцепление и двигатель окажется заблокированным. В этом случае, пожалуйста, установите кнопку переключения в положение “LOW” (низкие обороты).
  - Если двигатель окажется заблокированным, немедленно выключите питание. Если двигатель окажется заблокированным в течение некоторого времени, двигатель или батарея могут перегореть.
4. **Возможности и предложения в отношении эксплуатации**  
Возможности эксплуатации для выполнения различных видов работ, в основе которых заложены конструктивные особенности данного устройства, показаны в Таблице 6.






Таблица 6

| Работа       |                  | Предложения  |
|--------------|------------------|--|
| Сверление    | Дерево           | Используйте для сверления.                                     |
|              | Сталь            |  |
|              | Алюминий         |  |
| Завинчивание | Крепежный винт   | Используйте сверло или соответствующую диаметру винта оправку. |
|              | Шуруп для дерева | Используйте после сверления направляющего отверстия.           |

5. Как выбрать крутящий момент и скорость вращения

Таблица 7

| Используйте  |                  | Положение головки   | Выбор скорости вращения (положение кнопки переключения)   |   |
|--------------|------------------|---|---|---|
|              |                  |   | LOW (Низкие обороты)  | HIGH (Высокие обороты)  |
| Завинчивание | Крепежный винт   | 1 – 22  | Для винтов диаметром 4 мм или меньшим диаметром.  | Для винтов диаметром 6 мм или меньшим диаметром.                      |
|              | Шуруп для дерева | 1 –  | Для винтов диаметром 8 мм или меньшим номинальным диаметром. (DS18DVB2/DS14DVB2/DS12DVB2)<br>Для винтов диаметром 5,5 мм или меньшим номинальным диаметром. (DS9DVB2) | Для винтов диаметром 4,8 мм или меньшим номинальным диаметром.        |
| Сверление    | Дерево           |      | Для диаметра 38 мм или меньших диаметров. (DS18DVB2)  | Для диаметра 24 мм или меньших диаметров. (DS18DVB2)                  |
|              |                  |   | Для диаметра 36 мм или меньших диаметров. (DS14DVB2)  | Для диаметра 18 мм или меньших диаметров. (DS14DVB2/DS12DVB2/DS9DVB2) |
|              |                  |   | Для диаметра 32 мм или меньших диаметров. (DS12DVB2)  |   |
|              | Металл           |     | Для сверления металлическим рабочим сверлом.  | _____   |

**ОСТОРОЖНО**

- Примеры выбора, приведенные в **Таблице 7** должны, рассматриваться в качестве общего стандарта. Так как используются различные типы стяжных винтов, и различные материалы для затягивания, закономерно то, что при реальной работе необходимы надлежащие регулировки.
- Когда дрель-шуруповерт используется для завинчивания крепежного винта при включенном положении HIGH (высокие обороты), винт может получить повреждения или сверло может ослабнуть вследствие слишком сильного крутящего момента. Используйте дрель-шуруповерт при включенном положении LOW (низкие обороты), при завинчивании крепежного винта.

**ПРИМЕЧАНИЕ**

Использование батареи EB9H, EB926H, EB930H, EB1222HL, EB1226HL, EB1230HL, EB1426H, EB1430H, EB1826HL и EB1830HL в холодных условиях (ниже 0 градусов по Цельсию) может иногда привести к ослаблению крутящего момента

и уменьшить эффективность работы. Это, однако, временное явление, и нормальная эффективность работы восстановится, когда нагреется батарея.

**6. Установка и снятие сверла**

(1) Установка сверла

Ослабьте обод, поворачивая его влево (в направлении против часовой стрелки, если смотреть спереди) для того, чтобы открыть фиксатор зажимного патрона без ключа. После того, как сверло и т.п. будет вставлено в зажимной патрон сверла без ключа, затяните обод, поворачивая его вправо (в направлении по часовой стрелке, если смотреть спереди) (См. **Рис. 10**).

- Если обод будет ослабевать во время работы, затягивайте его дальше.

Усилие затяжки будет сильнее, когда обод затягивают дополнительно.

(2) Снятие сверла

Ослабьте обод, поворачивая его влево (в направлении против часовой стрелки, если смотреть спереди), а затем удалите сверло и т.п. (См. **Рис. 10**).

## ПРИМЕЧАНИЕ

Если обод затянут в состоянии, когда фиксатор зажимного патрона без ключа открыт до максимально возможного предела, может появиться щелкающий шум. Это шум, который появляется, когда невозможно ослабление зажимного патрона сверла без ключа, и он не является неисправностью.

## ОСТОРОЖНО

○ Когда дальнейшее ослабление обода будет невозможно выполнить, используйте тиски или аналогичное приспособление для надежного закрепления сверла. Установите зажимное устройство в положение между цифрами 1 и 11, а затем поверните обод в сторону ослабления (левая сторона), в то время, когда устанавливаете зажимное устройство. Это облегчит ослабление обода.

7. **Механизм автоматической блокировки шпинделя**  
Данное устройство оснащено механизмом автоматической блокировки шпинделя для быстрой смены сверла.

8. **Проверьте и убедитесь в том, что батарея установлена правильно**

9. **Проверьте направление вращения**

Сверло будет вращаться по часовой стрелке (если смотреть сзади), при нажатии на селекторную кнопку со стороны R. Сторона L селекторной кнопки должна быть нажата для вращения сверла против часовой стрелки (См. **Рис. 11**) (Метки (L) и (R) имеются на корпусе).

10. **Функционирование пускового переключателя**

○ Инструмент будет вращаться при нажатом пусковом переключателе. Инструмент остановится, когда пусковая переключатель будет отпущен.

○ Скорость вращения дрели можно контролировать, изменяя натяжение пускового переключателя. Скорость будет низкой, при легком натяжении пускового переключателя, и будет увеличиваться по мере увеличения натяжения пускового переключателя.

## ПРИМЕЧАНИЕ

○ Зуммерный сигнал прозвучит, когда двигатель готов к вращению: это просто сигнал, и он не свидетельствует о неисправности машины.

11. **Использование крючка**

## ОСТОРОЖНО

○ При использовании крючка необходимо обязательно проверить исправность главного оборудования. Если инструмент неисправен, существует опасность несчастного случая.

○ Не прикрепляйте наконечник инструмента, за исключением сверла с крестообразным лезвием, к главному устройству инструмента при переносе главного устройства инструмента, свисающим с поясного ремня, при помощи крючка.

В результате переноса оборудования с острыми наконечниками, например с прикрепленным сверлом, когда оно свисает с поясного ремня, можно получить травму.

Крючок может быть установлен на правой или на левой стороне, а угол можно регулировать пошагово, за 5 шагов между 0° и 80°.

(1) **Функционирование крючка**

(a) Потяните крючок к себе в направлении стрелки (A) и поверните в направлении стрелки (B) (**Рис. 12**).

(b) Угол можно регулировать пошагово за 5 шагов (0°, 20°, 40°, 60°, 80°).

Отрегулируйте угол крючка до положения, нужного для использования.

(2) **Переключение положения крючка**

## ОСТОРОЖНО

Незавершенная установка крючка может привести к телесному повреждению при его использовании.

(a) Надежно удерживайте главное устройство и снимите винт при помощи отвертки с плоской головкой или монеты (**Рис. 13**).

(b) Снимите крючок и пружину (**Рис. 14**).

(c) Установите крючок и пружину на другую сторону и надежно закрепите его при помощи винта (**Рис. 15**).

## ПРИМЕЧАНИЕ

Проверьте функционирование пружины. Установите пружину таким образом, чтобы больший диаметр находился дальше от Вас (**Рис. 15**).

(3) **Использование держателя сверла (Крючок с держателем сверла)**

○ Установка сверла

Плавное вставляйте сверло стороной с канавкой в направлении, показанном на **Рис. 16**, а затем вставляйте его плотно до тех пор, пока канавка на сверле не зафиксируется в выступающей части крючка.

○ Снятие сверла

Надежно удерживайте главное устройство и вытяните сверло, удерживая верхний конец большим пальцем (**Рис. 17**).

## ОСТОРОЖНО

○ Сверло может оказаться незакрепленным в крючке и стать причиной телесного повреждения, если вставить сверло обратным концом, как показано на **Рис. 16**, или при использовании шурупверта с дефектным сверлом.

○ Можно использовать только сверло с крестообразной головкой (№ 2 x 55L; код № 318236) из комплекта СТАНДАРТНЫЕ ПРИНАДЛЕЖНОСТИ фирмы Hitachi. Не используйте другие сверла, так как они могут оказаться незакрепленными.

(4) **Использование дополнительной подсветки <Крючок с подсветкой>**

(a) Нажмите выключатель для включения и выключения подсветки.

Если забудете, подсветка выключится автоматически, через 15 минут.

(b) Направление подсветки можно отрегулировать в пределах диапазона положений крючка 1 – 5 (**Рис. 18**).

○ Время подсветки

AAAA марганцевые батареи: приблиз. 15 часов.

AAAA щелочные батареи: приблиз. 30 часов.

## ОСТОРОЖНО

Не смотрите прямо на свет.

Такие действия могут привести к травме глаз.

(5) **Замена батарей**

(a) Ослабьте винт крючка при помощи отвертки с крестообразной головкой (№ 1) (**Рис. 19**).

- Снимите крышку крючка нажатием в направлении, указанном стрелкой (**Рис. 20**).
- (b) Удалите старые батареи и вставьте новые батареи. Совместите с обозначениями крючка и правильно расположите плюсовые (+) и минусовые (-) клеммы (**Рис. 21**).
- (c) Совместите углубление в главном корпусе крючка с выступом крышки крючка, нажмите на крышку крючка в направлении, противоположном тому, которое указано стрелкой на **Рис. 20**, а затем затяните винт. Используйте имеющиеся в продаже AAAA батареи (1,5 В).

#### ПРИМЕЧАНИЕ

Не затягивайте винт слишком сильно. Чрезмерное затягивание может сорвать резьбу винта.

#### ОСТОРОЖНО

- Нарушение следующих правил может привести к потере батарейми герметичности, ржавлению или неисправности.  
Правильно располагайте плюсовые (+) и минусовые (-) клеммы.  
Заменяйте обе батареи одновременно. Не смешивайте старые и новые батареи.  
Сразу же удаляйте разряженные батареи из крючка.
- Не выбрасывайте батареи вместе с другими отходами и не бросайте батареи в огонь.
- Храните батареи в месте, недоступном для детей.
- Правильно используйте батареи в соответствии с их техническими характеристиками и обозначениями.

## ТЕХНИЧЕСКОЕ ОБСЛУЖИВАНИЕ И ОСМОТР

### 1. Осмотр инструмента

Поскольку использование инструмента с изношенными принадлежностями уменьшит эффективность и может привести к неисправности двигателя, затачивайте или заменяйте принадлежности, как только наступит абразивный износ.

### 2. Осмотр крепежных винтов

Регулярно выполняйте осмотр всех крепежных винтов и проверяйте их надлежащую затяжку. При ослаблении каких-либо винтов, немедленно затяните их повторно. Невыполнение этого требования может привести к серьезной опасности.

### 3. Наружная очистка

Когда дрель-шурупверт загрязнится, вытрите ее мягкой сухой тканью или тканью, смоченной мыльной водой. Не используйте хлористых растворителей, бензина или разбавителей для краски, так как они могут растворить пластмассу.

### 4. Хранение

Храните дрель-шурупверт в месте, недоступном для детей, где температура не превышает 40°C.

### 5. Порядок записей по техобслуживанию

#### ОСТОРОЖНО

Ремонт, модификация и проверка электроинструментов HITACHI должна проводиться только в авторизованных сервисных центрах HITACHI.

Данный список принесите в мастерскую вместе с инструментом для проведения ремонта или технического обслуживания.

При использовании или техобслуживании инструмента всегда следите за выполнением всех правил и норм безопасности.

#### ЗАМЕЧАНИЕ

Фирма HITACHI непрерывно работает над усовершенствованием своих изделий, поэтому мы сохраняем за собой право на внесение изменений в технические характеристики, упомянутые в данной инструкции по эксплуатации, без предупреждения об этом.

#### ПРИМЕЧАНИЕ

На основании постоянных программ исследования и развития, HITACHI оставляют за собой право на изменение указанных здесь технических данных без предварительного уведомления.

#### Информация, касающаяся создаваемого шума и вибрации

Измеряемые величины были определены в соответствии с EN60745 и заявлены в соответствии с ISO 4871.

<DS12DVB2>

Измеренный средневзвешенный уровень звуковой мощности: 82 дБ(A)

Измеренный средневзвешенный уровень звукового давления: 71 дБ(A)

Погрешность КрА: 3 дБ (A)

Надевайте наушники.

Общие значения вибрации (сумма векторов триаксиального кабеля) определяются в соответствии с EN60745.

<DS12DVB2>

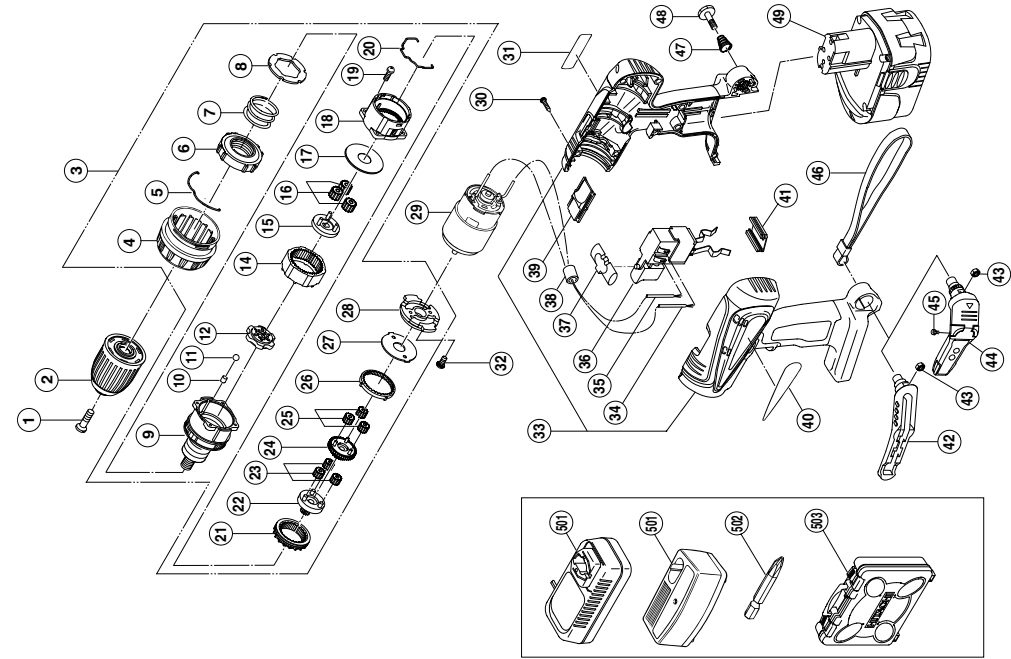
Для сверления:

Величина вибрации  $a_h, D = 1,1 \text{ м/с}^2$

Погрешность K = 1,5  $\text{м/с}^2$

#### ПРЕДУПРЕЖДЕНИЕ

- Величина вибрации во время фактического использования инструмента может отличаться от указанного значения, в зависимости от способа использования инструмента.
- Определить меры предосторожности, чтобы защитить оператора, которые основаны на расчете воздействия при фактических условиях использования (принимая во внимание все периоды цикла эксплуатации кроме времени запуска, то есть когда инструмент выключен, работает на холостом ходу).



| Item No. | Part Name                       |
|----------|---------------------------------|
| 1        | SPECIAL SCREW (LEFT HAND) M6X23 |
| 2        | DRILL CHUCK (W/O CHUCK WRENCH)  |
| 3        | GEAR BOX ASS'Y                  |
| 4        | CAP                             |
| 5        | CLICK SPRING                    |
| 6        | NUT                             |
| 7        | SPRING                          |
| 8        | THRUST WASHER                   |
| 9        | FRONT CASE                      |
| 10       | ROLLER                          |
| 11       | STEEL BALL D5                   |
| 12       | LOCK RING                       |
| 14       | RING GEAR                       |
| 15       | CARRIER                         |
| 16       | PLANET GEAR (C) SET (3 PCS.)    |
| 17       | WASHER (A)                      |
| 18       | REAR CASE                       |
| 19       | SCREW SET D3X12 (4 PCS.)        |
| 20       | SHIFT ARM                       |
| 21       | SLIDE RING GEAR                 |
| 22       | PINION (C)                      |
| 23       | PLANET GEAR (B) SET (3 PCS.)    |
| 24       | PINION (B)                      |
| 25       | PLANET GEAR (A) SET (3 PCS.)    |
| 26       | FIRST RING GEAR                 |
| 27       | WASHER (B)                      |
| 28       | MOTOR SPACER                    |
| 29       | MOTOR                           |
| 30       | TAPPING SCREW (W/WASHER) D3X16  |
| 31       | NAME PLATE                      |

| Item No. | Part Name                         |
|----------|-----------------------------------|
| 32       | MACHINE SCREW (W/SP. WASHER) MAX6 |
| 33       | HOUSING (A),(B) SET               |
| 34       | INTERNAL WIRE (BLACK) 100L        |
| 35       | INTERNAL WIRE (RED) 130L          |
| 36       | DC-SPEED CONTROL SWITCH           |
| 37       | PUSHING BUTTON                    |
| 38       | FERRITE CORE                      |
| 39       | SHIFT KNOB                        |
| 40       | HITACHI LABEL                     |
| 41       | TERMINAL SUPPORT (A)              |
| 42       | HOOK ASSY                         |
| 43       | V-LOCK NUT M5                     |
| 44       | HOOK ASSY (W/LIGHT)               |
| 45       | TAPPING SCREW D2X6                |
| 46       | STRAP (BLACK)                     |
| 47       | HOOK SPRING                       |
| 48       | SPECIAL SCREW (A) M5              |
| 49       | BATTERY                           |
| 501      | CHARGER                           |
| 502      | + DRIVER BIT NO.2 55L             |
| 503      | CASE                              |

|  |   |
|--|---|
| <p>English</p> <p><b><u>GUARANTEE CERTIFICATE</u></b></p> <p>① Model No.<br/> ② Serial No.<br/> ③ Date of Purchase<br/> ④ Customer Name and Address<br/> ⑤ Dealer Name and Address<br/> (Please stamp dealer name and address)</p>                 | <p>Magyar</p> <p><b><u>GARANCIA BIZONYLAT</u></b></p> <p>① Típuszám<br/> ② Sorozatszám<br/> ③ A vásárlás dátuma<br/> ④ A Vásárló neve és címe<br/> ⑤ A Kereskedő neve és címe<br/> (Kérjük ide elhelyezni a Kereskedő nevének és címének pecsétjét)</p> |
| <p>Deutsch</p> <p><b><u>GARANTIESCHEIN</u></b></p> <p>① Modell-Nr.<br/> ② Serien-Nr.<br/> ③ Kaufdatum<br/> ④ Name und Anschrift des Kunden<br/> ⑤ Name und Anschrift des Händlers<br/> (Bitte mit Namen und Anschrift des Handlers abstempeln)</p> | <p>Čeština</p> <p><b><u>ZÁRUČNÍ LIST</u></b></p> <p>① Model č.<br/> ② Série č.<br/> ③ Datum nákupu<br/> ④ Jméno a adresa zákazníka<br/> ⑤ Jméno a adresa prodejce<br/> (Prosíme o razítko se jménem a adresou prodejce)</p>                             |
| <p>Ελληνικά</p> <p><b><u>ΠΙΣΤΟΠΟΙΗΤΙΚΟ ΕΓΓΥΗΣΗΣ</u></b></p> <p>① Αρ. Μοντέλου<br/> ② Αύξων Αρ.<br/> ③ Ημερομηνία αγοράς<br/> ④ Όνομα και διεύθυνση πελάτη<br/> ⑤ Όνομα και διεύθυνση μεταπωλητή<br/> (Παρακαλούμε να χρησιμοποιηθεί σφραγίδα)</p>  | <p>Türkçe</p> <p><b><u>GARANTİ SERTİFİKASI</u></b></p> <p>① Model No.<br/> ② Seri No.<br/> ③ Satın Alma Tarihi<br/> ④ Müşteri Adı ve Adresi<br/> ⑤ Bayi Adı ve Adresi<br/> (Lütfen bayi adını ve adresini kaşe olarak basın)</p>                        |
| <p>Polski</p> <p><b><u>GWARANCJA</u></b></p> <p>① Model<br/> ② Numer seryjny<br/> ③ Data zakupu<br/> ④ Nazwa klienta i adres<br/> ⑤ Nazwa dealera i adres<br/> (Pieczęć punktu sprzedaży)</p>  | <p>Русский</p> <p><b><u>ГАРАНТИЙНЫЙ СЕРТИФИКАТ</u></b></p> <p>① Модель №<br/> ② Серийный №<br/> ③ Дата покупки<br/> ④ Название и адрес заказчика<br/> ⑤ Название и адрес дилера<br/> (Пожалуйста, внесите название и адрес дилера)</p>                  |



# HITACHI

|   |  |
|---|--|
| ① |  |
| ② |  |
| ③ |  |
| ④ |  |
| ⑤ |  |



## **Hitachi Power Tools Österreich GmbH**

Str. 7, Objekt 58/A6, Industriezentrum NÖ –Süd 2355  
Wiener Neudorf, Austria  
Tel: +43 2236 64673/5  
Fax: +43 2236 63373

## **Hitachi Power Tools Hungary Kft.**

1106 Bogancsvirag U.5-7, Budapest, Hungary  
Tel: +36 1 2643433  
Fax: +36 1 2643429  
URL: <http://www.hitachi-powertools.hu>

## **Hitachi Power Tools Polska Sp.z o.o.**

ul. Kleszczowa27  
02-485 Warszawa, Poland  
Tel: +48 22 863 33 78  
Fax: +48 22 863 33 82  
URL: <http://www.hitachi-elektronarzedzia.pl>

## **Hitachi Power Tools Czech s.r.o.**



Videnska 102,619 00 Brno, Czech  
Tel: +420 547 426 598  
Fax: +420 547 426 599  
URL: <http://www.hitachi-powertools.cz>

## **Hitachi Power Tools Netherlands B.V. Moscow Branch**

Kashirskoye Shosse Dom 65, 4F  
115583 Moscow, Russia  
Tel: +7 495 727 4460 or 4462  
Fax: +7 495 727 4461  
URL: <http://www.hitachi-pt.ru>

## **Hitachi Power Tools Romania**

Str Sf. Gheorghe nr 20-Ferma, Pantelimon, Jud. Llifov  
Tel: +031 805 25 77  
Fax: +031 805 27 19

|  |   |
|--|---|
| <p>English</p> <p><b>EC DECLARATION OF CONFORMITY</b></p> <p>We declare under our sole responsibility that this product is in conformity with standards or standardized documents EN60745, EN60335, EN55014 and EN61000 in accordance with Council Directives 2004/108/EC, 2006/95/EC and 98/37/EC. This product also complies with the essential requirements of 2006/42/EC to be applied from 29 December 2009 instead of 98/37/EC. The European Standards Manager at Hitachi Koki Europe Ltd. is authorized to compile the technical file. This declaration is applicable to the product affixed CE marking.</p>  | <p>Magyar</p> <p><b>EÜ MEGFELELŐSÉGI NYILATKOZAT</b></p> <p>Teljes felelősségünk tudatában kijelentjük, hogy ez a termék megfelel az EN60745, EN60335, EN55014, és EN 61000 szabványoknak illetve szabványosított dokumentumoknak, az Európa Tanács 2004/108/EC, 2006/95/EC és 98/37/EC Tanácsi Direktíváival összhangban. A termék ezen kívül a korábbi, 98/37/EC irányelv helyett már az új, 2006/42/EC irányelv követelményeinek felel meg, melyeket 2009. december 29.-től kell alkalmazni. Az Hitachi Koki Europe Ltd. Európai Szabványkezelője fel van hatalmazva a műszaki fájl elkészítésére. Jelen nyilatkozat a terméken feltüntetett CE jelzésre vonatkozik.</p> |
| <p>Deutsch</p> <p><b>ERKLÄRUNG ZUR KONFORMITÄT MIT CE-REGELN</b></p> <p>Wir erklären mit alleiniger Verantwortung, daß dieses Produkt den Standards oder standardisierten Dokumenten EN60745, EN60335, EN55014 und EN61000 in Übereinstimmung mit den Direktiven des Europarats 2004/108/CE, 2006/95/CE und 98/37/CE entspricht. Dieses Produkt entspricht auch den wesentlichen Anforderungen der Richtlinie 2006/42/CE, die ab 29. Dezember 2009 statt 98/37/CE in Kraft ist. Der Manager für europäische Standards bei der Hitachi Koki Europe Ltd. ist zum Verfassen der technischen Datei befugt. Diese Erklärung gilt für Produkte, die die CE-Markierung tragen.</p>                        | <p>Čeština</p> <p><b>PROHLÁŠENÍ O SHODĚ S CE</b></p> <p>Prohlašujeme na svoji zodpovědnost, že tento výrobek odpovídá normám EN60745, EN60335, EN55014 a EN61000 v souladu se směnicemi 2004/108/EC, 2006/95/EC a 98/37/EC. Tento výrobek rovněž vyhovuje základním požadavkům 2006/45/EC platných od 29 prosince 2009 náhradou za 98/37/EC. Vedoucí pracovník pro Evropské normy v Hitachi Koki Europe Ltd. je oprávněný ke zpracování technického souboru. Toto prohlášení platí pro výrobek označený značkou CE.</p>   |
| <p>Ελληνικά</p> <p><b>ΕΚ ΔΗΛΩΣΗ ΕΝΑΡΜΟΝΙΣΜΟΥ</b></p> <p>Δηλώνουμε με απόλυτη υπευθυνότητα ότι αυτό το προϊόν είναι εναρμονισμένο με τα πρότυπα ή τα έγγραφα προτύπων EN60745, EN60335, EN55014 και EN61000 σε συμφωνία με τις Οδηγίες του Συμβουλίου 2004/108/ΕΚ, 2006/95/ΕΚ και 98/37/ΕΚ. Αυτό το προϊόν επίσης ανταποκρίνεται στις θεμελιώδεις απαιτήσεις της οδηγίας 2006/42/ΕΚ προς εφαρμογή από 29 Δεκεμβρίου 2009 αντί της 98/37/ΕΚ. Ο υπεύθυνος για τα ευρωπαϊκά πρότυπα στην Hitachi Koki Europe Ltd. είναι εξουσιοδοτημένος να συντάσσει τον τεχνικό φάκελο. Αυτή η δήλωση ισχύει στο προϊόν με το σημάδι CE.</p>   | <p>Türkçe</p> <p><b>AB UYGUNLUK BEYANI</b></p> <p>Bu ürünün, 2004/108/EC, 2006/95/EC ve 98/37/EC sayılı Konsey Direktiflerine uygun olarak, EN60745, EN60335, EN55014 ve EN61000 sayılı standartlara ve standartlaştırılmış belgelere uygun olduğunu, tamamen kendi sorumluluğumuz altında beyan ederiz. Bu ürün, 29 Eylül 2009'dan itibaren 98/37/EC Direktifinin yerine uygulanacak 2006/42/EC Direktifinin temel şartlarına da uygundur. Hitachi Koki Europe Ltd. Avrupa Standartlar Müdürlü, teknik dosyayı hazırlama yetkisine sahiptir. Bu beyan, üzerinde CE işareti bulunan ürünler için geçerlidir.</p>  |
| <p>Polski</p> <p><b>DEKLARACJA ZGODNOŚCI Z EC</b></p> <p>Oznajmiamy z całkowitą odpowiedzialnością, że produkt ten pozostaje w zgodzie ze standardami lub standardową formą dokumentów EN60745, EN60335, EN55014 i EN61000 w zgodzie z Zasadami Rady 2004/108/EC, 2006/95/EC i 98/37/EC. Ten produkt spełnia także wymogi Dyrektywy 2006/42/EC, zamiast 98/37/EC, które wchodzi w życie z dniem 29 grudnia 2009 r. Menedżer Standardów Europejskich w firmie Hitachi Koki Europ Ltd. Jest uprawniony do kompilowania pliku technicznego. To oświadczenie odnosi się do załączonego produktu z oznaczeniami CE.</p>   | <p>Русский</p> <p><b>ДЕКЛАРАЦИЯ СООТВЕТСТВИЯ ЕС</b></p> <p>Мы с полной ответственностью заявляем, что данное изделие соответствует стандартам или стандартизованным документам EN60745, EN60335, EN55014 и EN61000 согласно Директивам Совета 2004/108/ЕС, 2006/95/ЕС и 98/37/ЕС. Этот продукт соответствует главным требованиям 2006/42/ЕС от 29 декабря 2009 г. вместо 98/37/ЕС. Менеджер отдела европейских стандартов качества компании Hitachi Koki Europe Ltd. имеет право составлять технический файл. Данная декларация относится к изделиям, на которых имеется маркировка CE.</p>   |
| <p>Representative office in Europe<br/> <b>Hitachi Power Tools Europe GmbH</b><br/> Siemensring 34, 47877 Willich 1, F. R. Germany</p> <p>Technical file at:<br/> <b>Hitachi Koki Europe Ltd.</b><br/> Clonsaugh Business &amp; Technology Park, Dublin 17, Ireland</p> <p>Head office in Japan<br/> <b>Hitachi Koki Co., Ltd.</b><br/> Shinagawa Intercity Tower A, 15-1, Konan 2-chome,<br/> Minato-ku, Tokyo, Japan</p> <div style="text-align: right;">  <p>30. 11. 2009</p>  <p>K. Kato<br/> Board Director</p> </div> |   |

 **Hitachi Koki Co., Ltd.**