



КОРВЕТ-53

ООО "ЭНКОР-Инструмент-Воронеж"

**КОМБИНИРОВАННАЯ
ЛЕНТОЧНО-ДИСКОВАЯ
ШЛИФОВАЛЬНАЯ МАШИНА
РУКОВОДСТВО ПО ЭКСПЛУАТАЦИИ**



Артикул 10253

РОССИЯ ВОРОНЕЖ

www.enkor.ru



Уважаемый покупатель!

Вы приобрели комбинированную переносную электрическую шлифовальную машину, изготовленную в КНР под контролем российских специалистов по заказу ООО «ЭНКОР-Инструмент-Воронеж». Перед вводом в эксплуатацию шлифовальной машины внимательно и до конца прочтите настоящее руководство по эксплуатации и сохраните его на весь срок использования шлифовальной машины.

СОДЕРЖАНИЕ**1. Общие указания****2. Технические данные****3. Комплектность****4. Указания по технике безопасности**

4.1. Общие указания по обеспечению безопасности при работе с машиной

4.2. Дополнительные указания по безопасности

5. Подключение машины к источнику питания

5.1 Электрические соединения. Требования к шнуру питания

5.2 Требования к двигателю.

6. Распаковка**7. Устройство машины****8. Сборка**

8.1. Сборка основания

8.2. Соединение машины и основания

8.3. Установка рабочего стола ленточно-шлифовального узла

8.4. Установка рабочего стола шлифовального диска

9. Регулировка

9.1. Регулировка рабочего стола ленточно-шлифовального узла

9.2. Регулировка уровня стола с графитовой пластиной

9.3. Регулировка рабочего стола диска

9.4. Регулировка ленточно-шлифовального узла

10. Основные операции

10.1. Пуск машины

10.2. Параллельное шлифование

10.3. Прямое шлифование

10.4. Параллельное шлифование диском

10.5. Шлифование под углом

10.6. Наклонное шлифование слева направо

11. Расходные материалы**12. Техническое обслуживание**

12.1. Смена и регулировка шлифовальной ленты

12.2. Смена шлифовальной бумаги на диске

13. Свидетельство о приёмке и продаже**14. Гарантийные обязательства****15. Возможные неисправности и методы их устранения****СХЕМА И ДЕТАЛИ СБОРКИ****ПРИЛОЖЕНИЕ А. «РЕКОМЕНДУЕМЫЕ ПРИСПОСОБЛЕНИЯ И УСТРОЙСТВА»**

Настоящее руководство по эксплуатации предназначено для изучения и правильной эксплуатации комбинированной шлифовальной машины модели "КОРВЕТ 53"

Надёжность работы шлифовальной машины и срок ее службы во многом зависят от грамотной эксплуатации, поэтому перед сборкой и пуском шлифовальной машины необходимо внимательно ознакомиться с руководством по эксплуатации.

НЕ ПРИСТУПАЙТЕ К СБОРКЕ И ЭКСПЛУАТАЦИИ ШЛИФОВАЛЬНОЙ МАШИНЫ, НЕ ИЗУЧИВ РУКОВОДСТВО ПО ЭКСПЛУАТАЦИИ.

1. ОБЩИЕ УКАЗАНИЯ

1.1. Комбинированная переносная электрическая шлифовальная машина модели "КОРВЕТ 53" (далее машина) предназначена для шлифования поверхностей заготовок из древесины с помощью вращающегося в вертикальной плоскости диска или движущейся в плоскости от 0° до 90° шлифовальной ленты.

1.2. Машина предназначена для эксплуатации в следующих условиях:

- температура окружающей среды от 1° до 35° С;

- относительная влажность воздуха до 80 % при температуре 25°С.

1.3. Если машина внесена в зимнее время в отапливаемое помещение с улицы или из холодного помещения, не распаковывайте и не включайте ее в течение 8 часов. Машина должна прогреться до температуры окружающего воздуха. В противном случае машина может выйти из строя при включении из-за сконденсировавшейся влаги на деталях электродвигателя.

1.4. Приобретая машину, проверьте ее работоспособность, комплектность, наличие гарантийных талонов в руководстве по эксплуатации, дающих право на бесплатное устранение заводских дефектов в период гарантийного срока, при наличии на них даты продажи, штампа магазина и разборчивой подписи или штампа продавца.

1.5. После продажи машины претензии по комплектности не принимаются.

2. ТЕХНИЧЕСКИЕ ДАННЫЕ

2.1. Основные параметры машины приведены в таблице 1.

Таблица 1

Наименование параметра	Значение параметра
1. Номинальное напряжение питания, В	220 ± 22
2. Частота сети, Гц	50
3. Род тока	переменный, однофазный
4. Номинальная потребляемая мощность, Вт	750
5. Тип двигателя	асинхронный
6. Передача	прямая
7. Скорость ленты, м/мин.	550
8. Ширина ленты, мм	150
9. Длина ленты, мм	1230
10. Частота вращения диска на холостом ходу, об/мин	1400
11. Угол наклона рабочего стола диска, град.	±45°
12. Угол наклона ленточного узла, град.	от 0° до 90°
13. Угол наклона рабочего стола шлифовальной ленты, град. вверх вниз	от 0° до 20° от 0° до 45°
14. Диаметр диска, мм	305
15. Масса, кг	50

2.2. По электробезопасности машина модели "КОРВЕТ 53" соответствует I классу защиты от поражения электрическим током.

В связи постоянным совершенствованием технических характеристик моделей, оставляем за собой право вносить изменения в конструкцию и комплектность. При необходимости информация об этом будет прилагаться отдельным листом к «Руководству».

Корешок № 2. На гарантийный ремонт машины «Корвет» Модель: К –
изъят «.....»200.....года
Ремонт произвел / /

Корешок № 1. На гарантийный ремонт машины «Корвет» Модель: К –
изъят «.....»200.....года
Ремонт произвел / /

----- линия отреза-----

Гарантийный талон

ООО «ЭНКОР-Инструмент-Воронеж»,
Россия, 394006, г. Воронеж, пл. Ленина, 8.

Гарантийный талон

ООО «ЭНКОР-Инструмент-Воронеж»,
Россия, 394006, г. Воронеж, пл. Ленина, 8.

ТАЛОН № 2

На гарантийный ремонт машины
«КОРВЕТ» зав. №
Изготовлена «.....» / / **М П**

Продана _____
наименование торга или штамп

Дата «»200 ..г _____

подпись продавца
Владелец: *адрес, телефон*
.....
.....

Выполнены работы по устранению дефекта
.....
.....

Дата «» 200 ..г _____
подпись механика

Владелец машины _____
личная подпись

Утверждаю:
Руководитель ремонтного предприятия

(наименование ремонтного предприятия или его штамп)

Дата «.....»200 ..г _____
личная подпись

Место для заметок

ТАЛОН № 1

На гарантийный ремонт машины
«КОРВЕТ» зав. №
Изготовлена «.....» / / **М П**

Продана _____
наименование торга или штамп

Дата «»200 ..г _____

подпись продавца
Владелец: *адрес, телефон*
.....
.....

Выполнены работы по устранению дефекта
.....
.....

Дата «» 200 ..г _____
подпись механика

Владелец машины _____
личная подпись

Утверждаю:
Руководитель ремонтного предприятия

(наименование ремонтного предприятия или его штамп)

Дата «.....»200 ..г _____
личная подпись

Место для заметок

«РЕКОМЕНДУЕМЫЕ ПРИСПОСОБЛЕНИЯ И УСТРОЙСТВА»

Пылесосы для сбора стружки и древесной пыли

Для сбора стружки и древесной пыли при работе рекомендуем использовать пылесосы «КОРВЕТ» (Рис.А1) различных модификаций (см. Таблицу А1), которые обеспечат надлежащие условия работы и сохранят Ваше здоровье.



Рис. А1

Таблица А1

	«КОРВЕТ 61»	«КОРВЕТ 64»	«КОРВЕТ 65»	«КОРВЕТ 66»	«КОРВЕТ 67»
Напряжение питания	220 В, 50 Гц	220 В, 50 Гц	220 В, 50 Гц	380 В, 50 Гц	380 В, 50 Гц
Потребляемая мощность	750 Вт	1500 Вт	2200 Вт	3750 Вт	3750 Вт
Расход воздуха	14,2 м ³ /мин	42,6 м ³ /мин	62,3 м ³ /мин	70,82 м ³ /мин	76 м ³ /мин
Объём пылесборника	0,057м ³	0,153м ³	0,307м ³	0,43м ³	0,57м ³
Объём фильтра	0,057м ³	0,153м ³	0,307м ³	0,43м ³	0,57м ³
Код для заказа	10261	10264	10265	10266	10267

3
3. КОМПЛЕКТНОСТЬ (Рис.1)

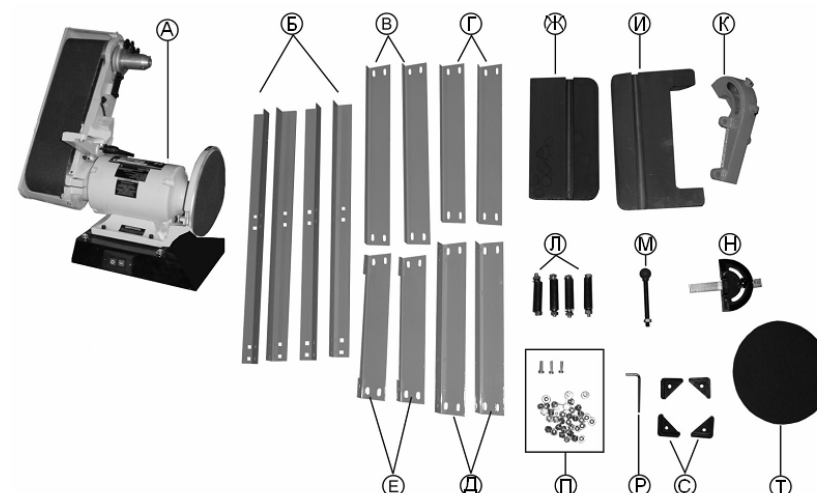


Рис. 1.

А. Машина	1 шт.
Б. Ножки основания	4 шт.
В. Планка нижняя длинная	2 шт.
Г. Планка нижняя короткая	2 шт.
Д. Планка верхняя длинная	2 шт.
Е. Планка верхняя короткая	2 шт.
Ж. Стол рабочий (ленточно-шлифовального узла)	1 шт.
И. Стол рабочий (шлифовального диска)	1 шт.
К. Кронштейн рабочего стола (ленточно-шлифовального узла)	1 шт.
Л. Крепеж машины и основания	1 компл.
М. Рукоятка механизма ослабления натяжения шлифовальной ленты	1 шт.
Н. Транспортёр	1 шт.
П. Крепеж	1 компл.
Р. Ключ шестигранный	1 шт.
С. Подушка	4 шт.
Т. Бумага шлифовальная (диск)	1 шт.
Руководство по эксплуатации	1 экз
Упаковка	1 шт.
Код для заказа	10253

4. УКАЗАНИЯ ПО ТЕХНИКЕ БЕЗОПАСНОСТИ

4.1. Общие указания по обеспечению безопасности при работе с машиной

ПРЕДУПРЕЖДЕНИЕ: не подключайте машину к сети питания до тех пор, пока внимательно не ознакомитесь с изложенными в «Руководстве» рекомендациями и поэтапно не пройдёте все пункты настройки и регулировки машины.

- 4.1.1. Ознакомьтесь с устройством, назначением, параметрами и возможностями вашей машины
- 4.1.2. Правильно устанавливайте и всегда содержите в рабочем состоянии все защитные устройства.
- 4.1.3. Выработайте в себе привычку: прежде чем включать машину, убедитесь в том, что все используемые при настройке инструменты удалены с рабочего стола.
- 4.1.4. Место проведения работ должно быть ограждено. Содержите рабочее место в чистоте, не допускайте загромождения посторонними предметами. Не допускайте использование машины в помещениях со скользким полом, например, засыпанном опилками или натертым воском.
- 4.1.5. **Запрещается** работа машины в помещениях с относительной влажностью воздуха более 80%. Позаботьтесь о хорошем освещении рабочего места и свободе передвижения вокруг машины.
- 4.1.6. Дети и посторонние лица должны находиться на безопасном расстоянии от рабочего места. Запирайте рабочее помещение на замок.
- 4.1.7. Не перегружайте машину. Ваша работа будет выполнена лучше и закончится быстрее, если Вы будете выполнять её так, чтобы машина не перегружалась.
- 4.1.8. Используйте машину только по назначению. Не допускается самостоятельное проведение модификаций машины, а также использование машины для работ, на которые она не рассчитана.
- 4.1.9. Одевайтесь правильно. При работе с машиной не надевайте излишне свободную одежду, перчатки, галстуки, украшения. Они могут попасть в подвижные детали машины. Всегда работайте в нескользящей обуви и уберите назад длинные волосы.
- 4.1.10. Всегда работайте в защитных очках: обычные очки таковыми не являются, поскольку не противостоят ударам; работайте с применением наушников для уменьшения воздействия шума. При работе стойте на диэлектрическом коврике.
- 4.1.11. При работе используйте систему пылеудаления.
- 4.1.12. При отсутствии на рабочем месте эффективных систем пылеудаления необходимо использовать индивидуальные средства защиты дыхательных путей (респиратор), пыль при обработке некоторых пород древесины, может вызывать аллергические осложнения.
- 4.1.13. Сохраняйте правильную рабочую позу и равновесие, не наклоняйтесь над вращающимися деталями и агрегатами и не опирайтесь на работающую машину.
- 4.1.14. Контролируйте исправность деталей машины, правильность регулировки подвижных деталей, соединений подвижных деталей, правильность установок под планируемые операции. Любая неисправная деталь должна немедленно ремонтироваться или заменяться.
- 4.1.15. Содержите машину в чистоте, в исправном состоянии, правильно ее обслуживайте.
- 4.1.16. Перед началом любых работ по настройке или техническому обслуживанию машины отсоедините вилку шнура питания машины от розетки электросети.
- 4.1.17. Используйте только рекомендованные комплектующие. Соблюдайте указания, прилагаемые к комплектующим. Применение несоответствующих комплектующих может стать причиной несчастного случая.
- 4.1.18. Не оставляйте машину без присмотра. Прежде чем покинуть рабочее место, выключите машину,

дождитесь полной остановки рабочего вала и отключите вилку шнура питания из розетки электросети.

4.1.19. Перед первым включением машины обратите внимание на правильность сборки и надежность установки машины.

ВНИМАНИЕ! Прочтите надписи с предупреждающими указаниями на наклейках, расположенных на машине

4.1.20. Если Вам что-то показалось ненормальным в работе машины, немедленно прекратите ее эксплуатацию.

4.1.21. Не допускайте неправильную эксплуатацию шнура питания. Не тяните за шнур питания при отсоединении вилки от розетки. Оберегайте шнур питания от нагревания, от попадания масла и воды и повреждения об острые кромки.

4.1.22. После запуска машины, дайте ей поработать не менее одной минуты на холостом ходу. Если в это время вы услышите посторонний шум или почувствуете сильную вибрацию, выключите машину, отсоедините вилку шнура питания от розетки электрической сети и установите причину этого явления. Не включайте машину до выявления и устранения неисправности.

4.1.23. Не работайте с машиной, если принимаете лекарства или находитесь в состоянии алкогольного или наркотического опьянения.

4.2. Дополнительные указания по безопасности

4.2.1. Не включайте машину с незакрепленным шлифовальным кругом или лентой. Обеспечивайте необходимое крепление и положение шлифовального круга и ленты.

4.2.2. Используйте только соответствующий шлифовальный круг и ленту для предполагаемой операции.

4.2.3. Не включайте и не выключайте машину при не отведённой заготовке от шлифовального диска или ленты.

4.2.4. Не пытайтесь остановить электродвигатель, систему передачи вращения, шлифовальный круг или ленту руками или какими-либо предметами.

4.2.5. Обеспечивайте надёжное прижатие и положение на рабочем столе обрабатываемой заготовки.

4.2.6. Не форсируйте режим работы.

4.2.7. Не очищайте шлифовальный диск или ленту от пыли руками - используйте щетку.

4.2.8. Обязательно при работе используйте защитные очки.

4.2.9. Перед каждой заменой шлифовального круга или ленты убедитесь в его (её) годности.

4.2.10. Руки не должны находиться вблизи вращающегося шлифовального диска или ленты.

4.2.11. Производите измерения обрабатываемой заготовки, если она находится на рабочем столе, при помощи мерительных приборов и инструментов только после полной остановки машины.

4.2.12. Ограничьте себя от попадания пыли.

4.2.13. Не допускайте скопления стружки и пыли на рабочем столе.

4.2.14. Останавливайте машину, проверяйте ее состояние после 50 часов наработки.

4.2.15. Не допускайте попадания смазочных материалов на кнопки и органы управления.

4.2.16. К работе с машиной допускаются лица, подготовленные к работе на шлифовальной машине.

5. ПОДКЛЮЧЕНИЕ МАШИНЫ К ИСТОЧНИКУ ПИТАНИЯ

ВНИМАНИЕ: Проверьте соответствие напряжения источника питания и соединений требованиям Вашей машины.

Внимательно изучите табличку с техническими данными на электродвигателе машины.

5.1. Электрические соединения. Требования к шнуру питания.

Запрещается переделывать вилку шнура питания машины, если она не стыкуется с розеткой питающей сети. Квалифицированный электрик должен установить соответствующую розетку. Розетка, к которой подключается машина, обязательно должна иметь заземляющий контакт.

При повреждении шнура питания его необходимо заменить, замену должен производить только изготовитель или сертифицированный Сервисный центр.

5.2. Требования к электродвигателю

ВНИМАНИЕ! Для исключения опасности повреждения электродвигателя регулярно очищайте электродвигатель от пыли. Таким образом обеспечивается его беспрепятственное охлаждение.

Если электродвигатель не запускается или внезапно останавливается при работе, сразу же отключите машину. Отсоедините вилку шнура питания машины от розетки и попытайтесь по таблице возможных неисправностей найти и устранить возможную причину.

Колебания напряжения сети в пределах $\pm 10\%$ относительно номинального значения не влияют на нормальную работу машины. Однако, при тяжёлой нагрузке необходимо, чтобы на электродвигатель подавалось напряжение 220 В.

Чаще всего проблемы с электродвигателем возникают при плохих контактах в разъёмах, при перегрузках, пониженном напряжении питания (возможно, вследствие недостаточного сечения подводных проводов). Поэтому всегда с помощью квалифицированного электрика проверяйте все разъёмы, рабочее напряжение и потребляемый ток.

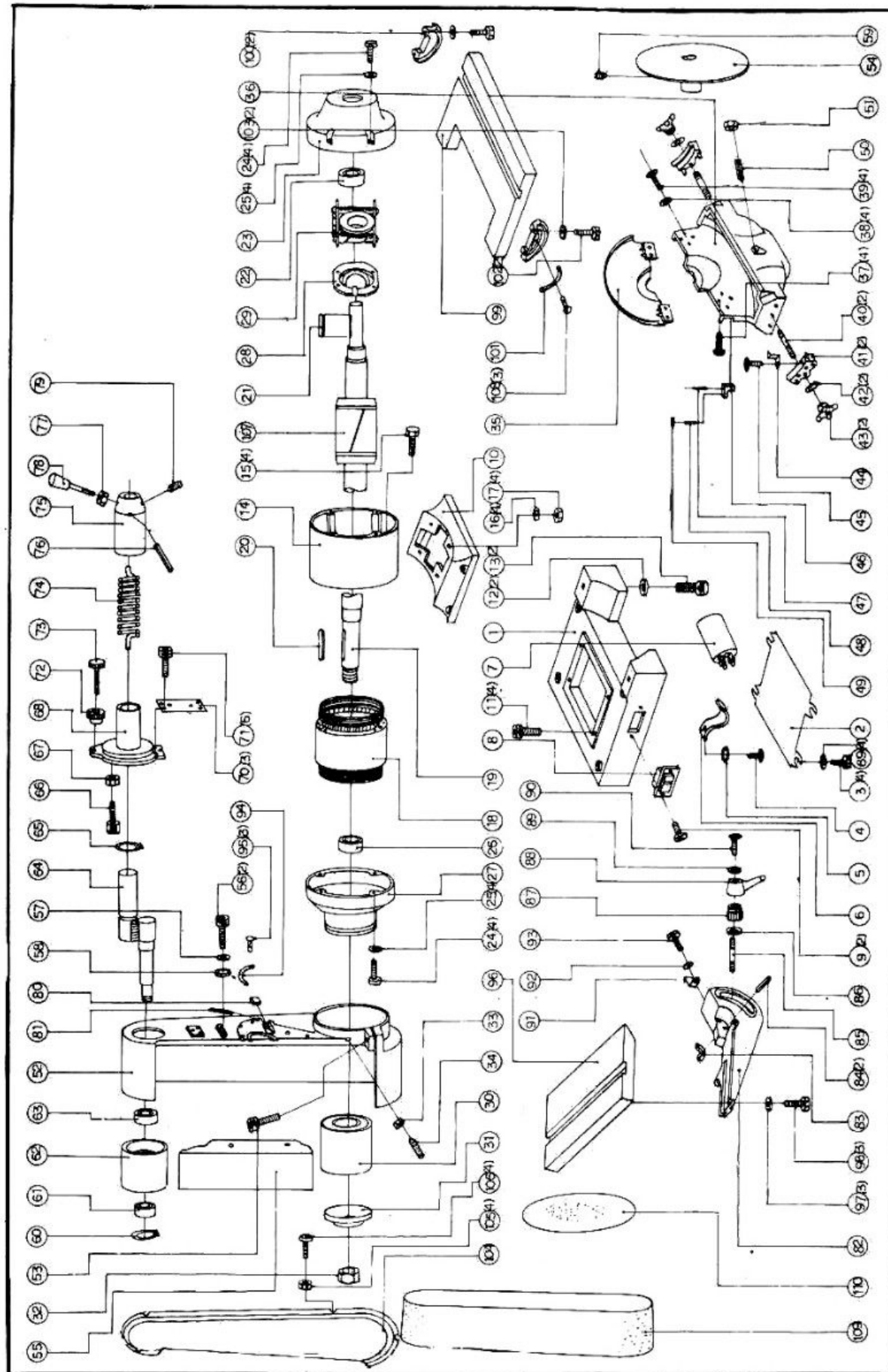
При большой длине и малом поперечном сечении подводных проводов на этих проводах происходит дополнительное падение напряжения, которое приводит к проблемам с электродвигателем. Поэтому для нормального функционирования этой машины необходимо достаточное поперечное сечение подводных проводов. Приведённые в таблице 2 данные о длине подводных проводов относятся к расстоянию между распределительным щитом, к которому подсоединена машина, и вилкой штепсельного разъёма машины.

ДЕТАЛИ СБОРКИ МАШИНЫ «КОРВЕТ 53»

*- позиция по схеме сборки

№*	Код	Наименование	№*	Код	Наименование
1	123218	Станина	57	123274	Шайба пружинная
2	123219	Плита опорная	58	123275	Шайба
3	123220	Винт плиты опорной	59	123276	Винт
4	123221	Винт	60	123277	Кольцо стопорное
5	123222	Шайба	61	123278	Шарикоподшипник (задний)
6	123223	Зажим	62	123279	Ролик ведомый
7	123224	Конденсатор	63	123280	Шарикоподшипник (передний)
8	123225	Магнитный пускатель	64	123281	Вал
9	123226	Винт	65	123282	Стопорное кольцо
10	123227	Блок	66	123283	Винт
11	123228	Винт	67	123284	Гайка
12	123229	Шайба станины (внутренняя)	68	123285	Кожух
13	123230	Винт станины (внутренний)	69	123286	Шайба
14	123231	Кожух статора	70	123287	Пластина
15	123232	Винт	71	123288	Винт
16	123233	Шайба	72	123289	Гайка фиксирующая
17	123234	Гайка	73	123290	Винт регулировочный
18	123235	Статор	74	123291	Пружина
19	123236	Вал	75	123292	Крышка регулируемая (ослабление-натяжение)
20	123237	Шпонка вала (длинная)	76	123293	Вкладыш
21	123238	Шпонка вала (короткая)	77	123294	Гайка
22	123239	Шарикоподшипник (передний)	78	123295	Рукоятка ослабления-натяжения
23	123240	Кожух литой (правый)	79	123296	Винт
24	123241	Винты крепежные	80	123297	Блок
25	123242	Прокладка	81	123298	Штифт пружинный
26	123243	Шарикоподшипник задний	82	123299	Кронштейн
27	123244	Кожух литой (левый)	83	123300	Ползун
28	123245	Пластины устройства	84	123301	Штифт пружинный
29	123246	Устройство тормозящее	85	123302	Шпилька
30	123247	Ролик приводной	86	123303	Шайба
31	123248	Крышка	87	123304	Гайка шлицевая
32	123249	Гайка	88	123305	Ручка фиксирующая
33	123250	Гайка	89	123306	Шайба
34	123251	Винт	90	123307	Винт
35	123252	Кожух защитный	91	123308	Указатель
36	123253	Корпус диска	92	123309	Шайба
37	123254	Винт	93	123310	Винт
38	123255	Шайба	94	123311	Шкала
39	123256	Винт	95	123312	Заклепка
40	123257	Шпилька	96	123313	Стол рабочий шлифовальной ленты
41	123258	Направляющая	97	123314	Шайба
42	123259	Шайба	98	123315	Винт
43	123260	Гайка фиксирующая	99	123316	Стол рабочий диска
44	123261	Указатель	100	123317	Направляющая со шкалой
45	123262	Винт	101	123318	Табличка
46	123263	Блок	102	123319	Винт
47	123264	Штифт пружинный	103	123320	Шайба
48	123265	Винт	104	123321	Кожух
49	123266	Гайка	105	123322	Гайка
50	123267	Винт	106	123323	Винт
51	123268	Гайка	107	123324	Якорь
52	123269	Узел ленточно-шлифовальный	108	123325	Заклепка
53	123270	Винт	109	См. раздел 11	Лента шлифовальная
54	123271	Диск	110	См. раздел 11	Бумага шлифовальная диска
55	123272	Стол шлифовальной ленты с графитовой пластиной			
56	123273	Винт			

Рис. 16-СХЕМА СБОРКИ МАШИНЫ «КОРВЕТ 53»



При этом не имеет значения, осуществляется подвод электроэнергии к машине через стационарные подводящие провода, через удлинительный кабель или через комбинацию стационарных и удлинительных кабелей. Удлинительный провод должен иметь на одном конце вилку с заземляющим контактом, а на другом – розетку, совместимую с вилкой Вашей машины.

Таблица 2

Длина подводящих проводов	Необходимое поперечное сечение медных проводов
До 15м	1,5 мм ²

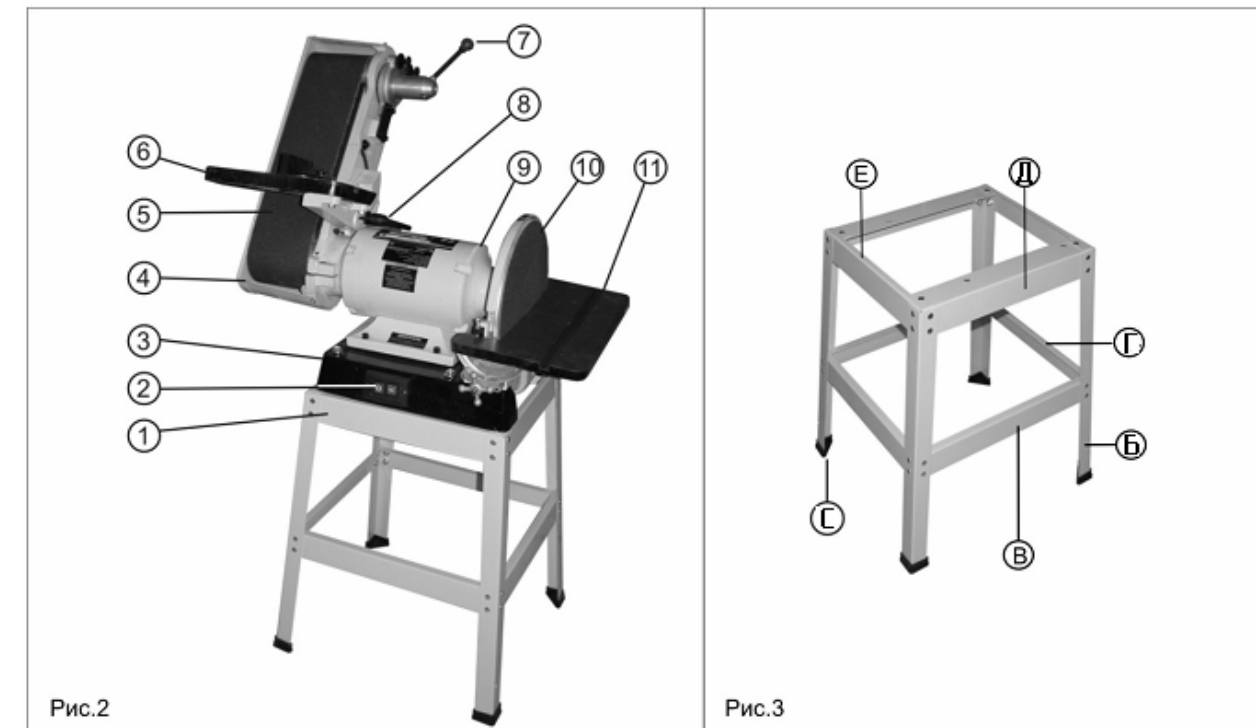
Предупреждение: Машина должна быть заземлена через розетку с заземляющим контактом.

6. РАСПАКОВКА

- 6.1. Откройте упаковку, извлеките машину и все комплектующие детали.
- 6.2. Проверьте комплектность машины.

7. УСТРОЙСТВО МАШИНЫ

1. Основание
2. Магнитный пускатель
3. Станина
4. Узел ленточно-шлифовальный
5. Лента шлифовальная
6. Стол рабочий ленточно-шлифовального узла
7. Рукоятка ослабления/натяжения шлифовальной ленты
8. Ручка, фиксирующая угол наклона рабочего стола ленточно-шлифовального узла
9. Электродвигатель
10. Диск шлифовальный
11. Рабочий стол (шлифовального диска)



8. СБОРКА

8.1. Сборка основания (Рис.1, 3)

- 8.1.1. Соедините две ножки (Б) двумя длинными нижними планками (В) при помощи болтов и гаек из комплекта (Г), Рис.1.
- 8.1.2. Установите верхние длинные планки (Д) на ножки (Б) при помощи болтов и гаек, Рис.1.
- 8.1.3. Соберите второй аналогичный каркас.
- 8.1.4. Соедините два собранных каркаса двумя нижними короткими планками (Г) при помощи болтов и гаек, Рис.1.
- 8.1.5. Установите верхние короткие планки (Е) на ножки основания (Б) при помощи болтов и гаек, Рис.1.
- 8.1.6. Установите четыре резиновые подушки (С) на ножки собранного основания, Рис.3.

Сервисный центр "Корвет" тел./ факс (4732) 39-24-84, 61-96-45
 E-mail: petrovich@enkor.ru
 E-mail: orlova@enkor.ru
 Изготовитель:
 ШАНХАЙ ДЖОЕ ИМПОРТ ЭНД ЭКСПОРТ КО., ЛТД.
 Китай-Рм 339, № 551 ЛАОШАНУЧУН, ПУДОНГ, ШАНХАЙ, П.Р.
 Импортёр: ООО «ЭНКОР-Инструмент-Воронеж»:394018,
 Воронеж, пл. Ленина, 8. Тел./факс: (4732) 39-03-33
 E-mail: opt@enkor.ru

15. ВОЗМОЖНЫЕ НЕИСПРАВНОСТИ И МЕТОДЫ ИХ УСТРАНЕНИЯ

Главным в получении оптимальных результатов при использовании машины является правильная регулировка. При проверке регулировок и установок обратите внимание на то, что если вы меняете одну регулировку, она часто оказывает влияние на другие регулировки. Лучше всего проверить все регулировки во время устранения неисправности.

Таблица 6

Неисправность	Возможная причина	Действия по устранению
1. Двигатель не запускается	1. Нет напряжения в сети питания	1. Проверить наличие напряжения в сети
	2. Неисправен магнитный пускатель	2. Проверить магнитный пускатель
	3. Обмотка сгорела или обрыв в обмотке	3. Обратиться в Сервисный центр для ремонта
2. Двигатель не развивает полную скорость и не работает на полную мощность	1. Низкое напряжение	1. Проверить напряжение в сети
	2. Перегрузка по сети	2. Проверить напряжение в сети
	3. Слишком длинный удлинительный шнур	3. Заменить шнур на более короткий, убедиться, что он отвечает требованиям п.5.2.
3. Двигатель перегревается, останавливается, размыкает прерыватели предохранителей	1. Двигатель перегружен	1. Уменьшить усилие нажатия на заготовку
	2. Обмотки сгорели или обрыв в обмотке	2. Обратиться в Сервисный центр для ремонта
4. Двигатель не перегревается, но останавливается, размыкает прерыватели предохранителей	1. Возможно предохранители или прерыватели имеют недостаточную мощность	1. Установить предохранители или прерыватели соответствующей мощности



Рис.4

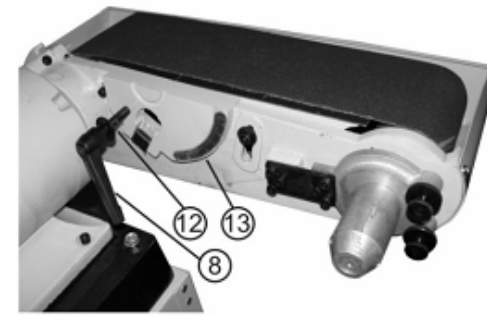


Рис.5

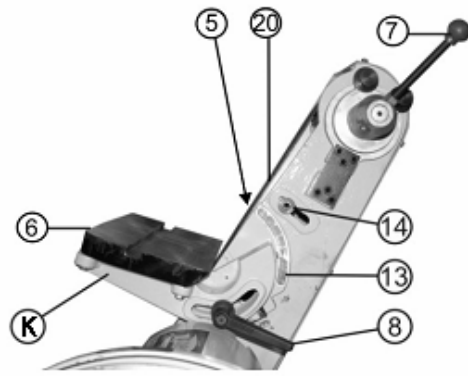


Рис.6

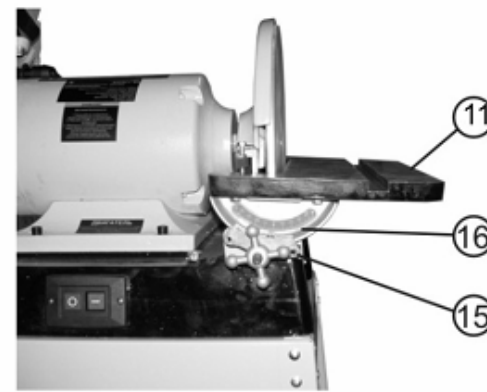


Рис.7

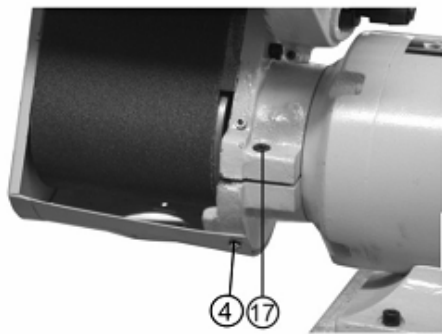


Рис.8

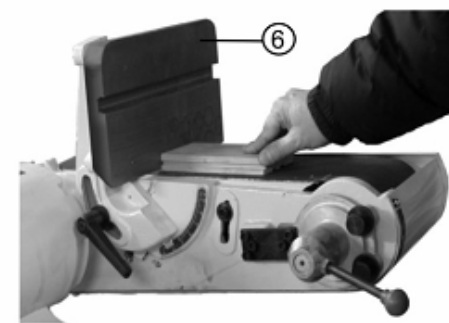


Рис.9

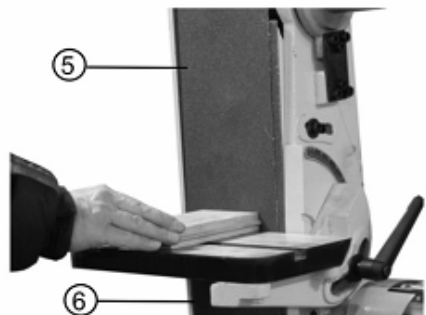


Рис.10

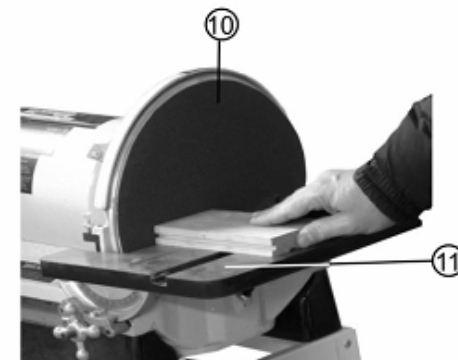


Рис.11

14. ГАРАНТИЙНЫЕ ОБЯЗАТЕЛЬСТВА

Производитель гарантирует надёжную работу электрических машин модели «Корвет» при соблюдении условий хранения, правильности монтажа, соблюдении правил эксплуатации и обслуживания, указанных в руководстве по эксплуатации.

Гарантийный срок – 12 месяцев с даты продажи через розничную торговую сеть. Срок службы – 5 лет.

Гарантия распространяется только на производственные дефекты, выявленные в процессе эксплуатации электрической машины в период гарантийного срока. В случае нарушения работоспособности электрической машины в течение гарантийного срока владелец имеет право на ее бесплатный ремонт.

В гарантийный ремонт принимается машина при обязательном наличии правильно и полностью оформленного и заполненного гарантийного талона установленного образца на представленную для ремонта машину с штампом торговой организации и подписью покупателя.

В гарантийном ремонте может быть отказано:

1. При отсутствии гарантийного талона.
2. При нарушении пломб, наличии следов разборки на корпусе, шлицах винтов, болтов, гаек и прочих следов разборки, или попытки разборки электрической машины.
3. Если неисправность электрической машины стала следствием нарушения условий хранения, попадания внутрь посторонних предметов, жидкостей, нарушения условий эксплуатации (эксплуатация без необходимых насадок и приспособлений, эксплуатация не предназначенным режущим инструментом, насадками, дополнительными приспособлениями и т.п.).
4. При перегрузке или заклинивании двигателя (одновременный выход из строя ротора и статора, обеих обмоток статора).
5. При механическом повреждении сетевого шнура или штепселя.
6. При механическом повреждении корпуса и его деталей.

Гарантия не распространяется на:

- сменные принадлежности (аксессуары и оснастка), например: пилки, пильные диски, пильные ленты, отрезные диски, ножи, сверла, элементы их крепления, патроны сверлильные, цанги, буры, подошвы шлифовальных и ленточных машин, фильтры и т.п.;
 - быстроизнашивающиеся детали, если на них присутствуют следы эксплуатации, например: угольные щетки, приводные ремни, сальники, защитные кожухи, направляющие и протяжные ролики, цепи приводные, резиновые уплотнения и т.п.
- Замена их в течение гарантийного срока является платной услугой;
- шнуры питания, в случае повреждения изоляции, подлежат обязательной замене без согласия владельца (услуга платная);
 - расходные материалы, например: лента шлифовальная, заточные, отрезные и шлифовальные круги и т.п.

Предметом гарантии не является неполная комплектация электрической машины, которая могла быть выявлена при продаже. Претензии от третьих лиц не принимаются.

Электрическая машина в ремонт должна сдаваться чистой, в комплекте с принадлежностями.

РЕКОМЕНДАЦИИ ПОТРЕБИТЕЛЮ:

Во всех случаях нарушения нормальной работы электрической машины, например: падение оборотов, изменение шума, появление постороннего запаха, дыма, вибрации, стука, повышенной искры на коллекторе – прекратите работу и обратитесь в Сервисный центр «Корвет» или гарантийную мастерскую.

Гарантийный, а также послегарантийный ремонт производится оригинальными деталями и узлами только в гарантийных мастерских, указанных в перечне «Адреса гарантийных мастерских».

Примечание:

Техническое обслуживание электрических машин, проведение регламентных работ, регулировок, указанных в руководстве по эксплуатации, диагностика не относятся к гарантийным обязательствам и оплачиваются согласно действующим расценкам Сервисного центра.

С гарантийными обязательствами ознакомлен и согласен: _____,
дата _____, подпись _____

8.2. Соединение машины и основания

(Рис. 4)

8.2.1. Установите машину (А) на основание, совместив четыре отверстия на основании (1) с отверстиями на станине (3) машины (А), Рис.4, и скрепите их с помощью крепежа (I), Рис.1.

8.3. Установка рабочего стола ленточно-шлифовального узла (Рис. 5, Рис.6)

8.3.1. Снимите фиксирующую ручку (8) и выверните ее шпильку (12).

8.3.2. Установите кронштейн (К), вверните шпильку фиксирующей ручки (12) и установите фиксирующую ручку (8).

8.3.3. Установите рабочий стол (6) и закрепите его тремя болтами на кронштейне рабочего стола (К), Рис.6.

8.3.4. Установите рукоятку (7) ослабления/натяжения шлифовальной ленты (5).

8.4. Установка рабочего стола шлифовального диска (Рис. 7)

Ослабьте две фиксирующие гайки (15), установите рабочий стол (11) в направляющие и затяните фиксирующие гайки (15).

9. РЕГУЛИРОВКА

Внимание!!! Перед началом проведения любых регулировок отключите машину от источника электрического тока.

9.1. Регулировка рабочего стола ленточно-шлифовального узла (Рис. 6)

Ослабьте фиксирующую ручку (8), установите рабочий стол (6) на нужный угол по шкале (13) и затяните фиксирующую ручку (8).

9.2. Регулировка уровня стола с графитовой пластиной (Рис. 6)

Ослабьте фиксирующий винт (14), поднимите или опустите стол (20) (шлифовальная лента должна была расположена на уровне приводных роликов), затяните фиксирующий винт (14).

9.3. Регулировка рабочего стола диска (Рис.7)

Ослабьте две фиксирующие гайки (15), установите рабочий стол (11) на нужный угол по шкале (16) и затяните фиксирующие гайки (15).

9.4. Регулировка ленточно-шлифовального узла (Рис. 8)

Ослабьте фиксирующий винт (17), установите ленточно-шлифовальный узел (4) на нужный угол и затяните фиксирующий винт (17).

10. ОСНОВНЫЕ ОПЕРАЦИИ

10.1. Пуск машины (Рис.2)

10.1.1. Для пуска машины нажмите на зеленую кнопку магнитного пускателя (2).

10.1.2. Для остановки машины нажмите на красную кнопку магнитного пускателя (2).

10.2. Параллельное шлифование (Рис.9)

Не нажимайте слишком сильно на заготовку. Машина работает лучше без приложения больших усилий нажатия на заготовку. Рабочий стол (6) фиксирует деревянную заготовку во время работы. Во время работы берегите руки.

10.3. Прямое шлифование (Рис.10)

Когда шлифовальная лента (5) расположена вертикально, деталь опирается на рабочий стол (6).

10.4. Параллельное шлифование диском (Рис.11)

Для этого используется шлифовальный диск (10). Установите деталь на рабочий стол (11), чтобы она располагалась параллельно шлифовальному диску (10). Не нажимайте слишком сильно на заготовку. Машина работает лучше без приложения больших усилий нажатия на заготовку.

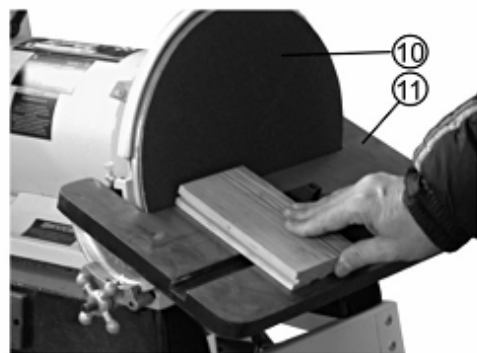


Рис.12

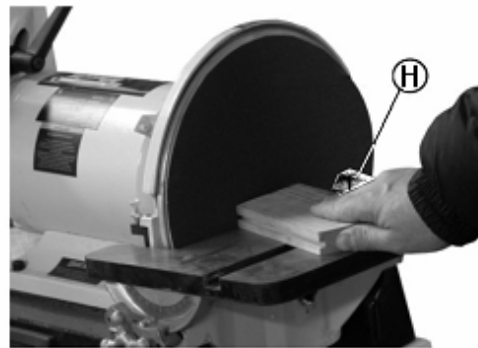


Рис.13

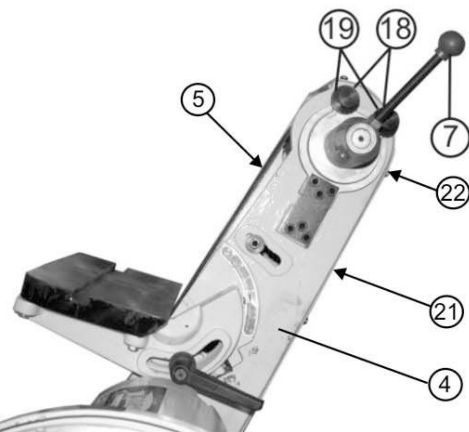


Рис.14



Рис.15

10.5. Шлифование под углом (Рис.12)

Шлифование можно осуществлять под углом от 0 до 45 градусов (наклон рабочего стола (11) вниз и вверх).

Для этого необходимо отрегулировать рабочий стол (11) (см.п.9.3). Не нажимайте слишком сильно на заготовку. Машина работает лучше без приложения больших усилий нажатия на заготовку.

10.6. Наклонное шлифование слева направо (Рис.13)

Вы можете производить шлифование под углом от 0 до 60 градусов с помощью транспортера (Н). Надежно зафиксируйте регулировки транспортера (Н).

11. РАСХОДНЫЕ МАТЕРИАЛЫ

Обычно шлифование начинается с более крупной зернистости, и постепенно зернистость уменьшается до получения обработки нужного качества и нужных размеров. Выбор начальной зернистости зависит от начального состояния заготовки (шероховатая, гладкая и т.д.), размеров, твердости древесины и желаемого результата. Ниже даны некоторые общие правила выбора зернистости шлифовального материала (Таблица 3).

ООО «ЭНКОР - Инструмент - Воронеж» предлагает приобрести для Вашей шлифовальной машины (Таблица 4,5).

Таблица 3

ЗЕРНИСТОСТЬ	ИСПОЛЬЗОВАНИЕ И ХАРАКТЕРИСТИКИ
40	Очень грубая шлифовка: максимальное снятие массы материала, удаление смолы, выравнивание, удаление наплывов, снятие краски.
60	Менее грубая шлифовка: удаление средней массы материала, обработка поверхности, удаление клея, сглаживание торцов.
80	Средняя зернистость: легкая обработка поверхности, удаление клея, сглаживание торцов, удаление следов строгания.
100	Средняя зернистость: легкая обработка поверхности, сглаживание торцов, удаление следов строгания.
120	Средне-мелкая зернистость: легкая обработка поверхности, корректировка тонких заготовок.
150	Мелкая зернистость: минимальное удаление материала, подготовка поверхности к конечной шлифовке, корректировка размеров тонких заготовок.
180	Мелкая зернистость: конечная шлифовка.
220	Очень мелкая зернистость: финишная шлифовка.

Таблица 4. Ленты шлифовальные

Артикул	Параметры	Зернистость	Модель
19210	150 x 1230 мм	40	Корвет52,53,55
19212	150 x 1230 мм	60	Корвет52,53,55
19213	150 x 1230 мм	100	Корвет52,53,55
19214	150 x 1230 мм	120	Корвет52,53,55
19215	150 x 1230 мм	80	Корвет52,53,55
19216	150 x 1230 мм	180	Корвет52,53,55

Таблица 5. Круги шлифовальные

Артикул	Параметры	Зернистость
Корвет 50, 53		
19280	Шлифкруг D305 клейк.основ.	К-40
19281	Шлифкруг D305 клейк.основ.	К-60
19282	Шлифкруг D305 клейк.основ.	К-80
19283	Шлифкруг D305 клейк.основ.	К-100
19284	Шлифкруг D305 клейк.основ.	К-120
19285	Шлифкруг D305 клейк.основ.	К-150
19286	Шлифкруг D305 клейк.основ.	К-180
19287	Шлифкруг D305 клейк.основ.	К-220

12. ТЕХНИЧЕСКОЕ ОБСЛУЖИВАНИЕ

ВНИМАНИЕ: Не приступайте к техническому обслуживанию машины пока не убедитесь, что она отключена от источника электрического тока (вилка шнура питания отсоединена от питающей розетки). Внимательный уход за машиной и соблюдение чистоты на рабочем месте необходимы. Это будет залогом безаварийной работы машины и исключит возможный травматизм. Ежедневно очищайте машину от пыли.

12.1. Смена и регулировка шлифовальной ленты (Рис.14)

При необходимости установки новой шлифовальной ленты (5) снимите кожух (21), выкрутив винты (22) в верхней и нижней части ленточно – шлифовального узла (4), поверните рукоятку (7) ослабления/натяжения шлифовальной ленты (5) против часовой стрелки. Шлифовальная лента (5) ослабнет, и в это время можно снять старую шлифовальную ленту и заменить ее на новую. Поверните рукоятку (7) по часовой стрелке. Вращением вручную шлифовальной ленты (5) проверьте правильность ее установки. Шлифовальная лента (5) должна находиться в средней части роликов, а не сползть в стороны. Включите машину и в случае сползания шлифовальной ленты (5), произведите ее регулировку медленным вращением винтов регулировки (18), вращая их по часовой или против часовой стрелки, добиваясь параллельности осей ведущего и ведомого роликов ленточно-шлифовального узла (4), Рис.14.

ВНИМАНИЕ: Винты регулировки шлифовальной ленты (18) имеют мелкую резьбу для плавности регулировки, т.к. непараллельность осей приводного и ведомого роликов незначительна.

После того как шлифовальная лента (5) отрегулирована, затяните фиксирующие гайки (19) винтов регулировки (18) и установите кожух шлифовальной ленты (21), затянув винты (22) в верхней и нижней части ленточно – шлифовального узла (4).

12.2. Смена шлифовальной бумаги на диске (Рис.15)

Снимите старую шлифовальную бумагу (19), очистите шлифовальный диск (10) и наклейте на него новую шлифовальную бумагу. Обычно шлифовальная бумага (19) имеет самоклеящуюся основу. Если такой основы нет, наклейте шлифовальную бумагу (19) на шлифовальный диск (10) используя, например, клей «Момент».

13. СВИДЕТЕЛЬСТВО О ПРИЁМКЕ И ПРОДАЖЕ

Машина модели "КОРВЕТ 53" Зав. № _____ соответствует требованиям ТУ-4833-009-44744687-2003, ГОСТ Р МЭК 1029-1-94, ГОСТ Р МЭК 1029-2-4-96, ГОСТ Р 12.1.003-83, ГОСТ Р 51318.14.1-99, ГОСТ Р 51318.14.2-99, обеспечивающим безопасность жизни, здоровья потребителей и охрану окружающей среды и признана годной к эксплуатации.

Дата изготовления "___" _____ 200 г. ОТК _____ штамп

Дата продажи "___" _____ 200 г. _____ подпись
подпись продавца штамп магазина