



КОРВЕТ 45

ООО "ЭНКОР-Инструмент-Воронеж"

ВЕРТИКАЛЬНО - СВЕРЛИЛЬНЫЙ СТАНОК

РУКОВОДСТВО ПО ЭКСПЛУАТАЦИИ



Артикул 10245

РОССИЯ ВОРОНЕЖ

www.enkor.ru



Уважаемый покупатель!

Вы приобрели вертикально-сверлильный станок, изготовленный в КНР под контролем российских специалистов по заказу ООО «ЭНКОР-Инструмент-Воронеж».

Перед вводом в эксплуатацию вертикально-сверлильного станка внимательно и до конца прочтите настоящее руководство по эксплуатации и сохраните его на весь срок использования станка.

СОДЕРЖАНИЕ

1. ОБЩИЕ УКАЗАНИЯ
 2. ТЕХНИЧЕСКИЕ ДАННЫЕ
 3. КОМПЛЕКТНОСТЬ СТАНКА
 4. УКАЗАНИЯ ПО ТЕХНИКЕ БЕЗОПАСНОСТИ
 - 4.1. Общие указания по обеспечению безопасности при работе со станком.
 - 4.2. Дополнительные указания по безопасности при работе со станком.
 5. РАСПАКОВКА
 6. УСТРОЙСТВО СТАНКА
 7. ПОДКЛЮЧЕНИЕ СТАНКА К ИСТОЧНИКУ ПИТАНИЯ
 - 7.1. Электрические соединения. Требования к шнуру питания.
 - 7.2. Требования к электродвигателю.
 8. МОНТАЖ
 9. СБОРКА И РЕГУЛИРОВКА
 10. ИНСТРУКЦИИ ПО ЭКСПЛУАТАЦИИ
 11. ТЕХНИЧЕСКОЕ ОБСЛУЖИВАНИЕ
 12. ВОЗМОЖНЫЕ НЕИСПРАВНОСТИ И МЕТОДЫ ИХ УСТРАНЕНИЯ
 13. КРИТЕРИИ ПРЕДЕЛЬНОГО СОСТОЯНИЯ, УТИЛИЗАЦИЯ
 14. СВИДЕТЕЛЬСТВО О ПРИЁМКЕ И ПРОДАЖЕ
 15. ГАРАНТИЙНЫЕ ОБЯЗАТЕЛЬСТВА
- СХЕМА СБОРКИ
ДЕТАЛИ СБОРКИ
16. ДОПОЛНИТЕЛЬНОЕ ОБОРУДОВАНИЕ И ПРИСПОСОБЛЕНИЯ

Настоящее руководство по эксплуатации предназначено для изучения и правильной эксплуатации вертикально-сверлильного станка модели "КОРВЕТ 45".

НЕ ПРИСТУПАЙТЕ К СБОРКЕ И ЭКСПЛУАТАЦИИ ВЕРТИКАЛЬНО - СВЕРЛИЛЬНОГО СТАНКА, НЕ ИЗУЧИВ РУКОВОДСТВО ПО ЭКСПЛУАТАЦИИ.

1. ОБЩИЕ УКАЗАНИЯ

- 1.1. Вертикально - сверлильный станок модели "Корвет 45" (далее станок) предназначен для обработки различных материалов вращающимся режущим или шлифующим инструментом (с возможностью осевого перемещения).
- 1.2. Станок работает от однофазной сети переменного тока напряжением $220 \pm 22В$ частотой 50 Гц.
- 1.3. Станок рассчитан для эксплуатации в нормальных климатических условиях:
 - температура окружающей среды от 1 до 35 °С;
 - относительная влажность воздуха до 80 % (при температуре 25 °С.)
- 1.4. Если станок внесен в зимнее время в отапливаемое помещение с улицы или из холодного помещения, не распаковывайте и не включайте станок в течение 8 часов, чтобы он прогрелся до температуры окружающего воздуха. В противном случае станок может выйти из строя при включении из-за сконденсировавшейся влаги на холодных поверхностях элементов электродвигателя.
- 1.5. Приобретая станок, проверьте его комплектность, наличие гарантийных талонов в руководстве по эксплуатации, дающих право на бесплатное устранение заводских дефектов в период гарантийного срока при наличии на них даты продажи, штампа магазина и разборчивой подписи или штампа продавца.
- 1.6. После продажи сверлильного станка претензии по комплектности не принимаются.

2. ТЕХНИЧЕСКИЕ ДАННЫЕ

- 2.1. Основные параметры станка приведены в таблице 1.

Таблица 1

Наименование параметра	Значение параметра
Номинальная потребляемая мощность двигателя, Вт	350
Номинальное напряжение питания, В/Гц	220/50
Тип электродвигателя	асинхронный
Передача	ремённая
Частота вращения шпинделя на холостом ходу, об/мин.	580, 850, 1220, 1650, 2650
Число скоростей	5
Ход шпинделя, мм	50
Посадка патрона	B16
Конус шпинделя, Морзе	B16
Диаметр сверления, мм	1,5 - 13
Размер рабочего стола, мм	160x160
Размер опорной базы, мм	314x200
Масса нетто/брутто, кг	18/19
Размер упаковки (ДхШхВ), мм	440x340x220
Код для заказа станка	10245

- 2.2. По электробезопасности сверлильный станок модели "КОРВЕТ 45" соответствует I классу защиты от поражения электрическим током.

В связи с постоянным совершенствованием технических характеристик моделей оставляем за собой право вносить изменения в конструкцию и комплектность. При необходимости информация об этом будет прилагаться к «Руководству» отдельным листом.

КОРЕШОК № 2

На гарантийный ремонт
 Станок модели «Корвет»
 изъят «.....» 200..... года
 Ремонт произвел / /

----- линия отреза -----

Гарантийный талон
ООО «ЭНКОР – Инструмент - Воронеж»,
 Россия, 394006, г. Воронеж, пл. Ленина, 8.

ТАЛОН № 2

На гарантийный ремонт станка

«КОРВЕТ» зав. №

Изготовлен «.....» / / М. П.

Продан
 наименование торгового предприятия

Дата «.....» 200 ..г
 подпись продавца

Владелец: адрес, телефон

Выполнены работы по устранению дефекта

Дата «.....» 200 ..г
 подпись механика

Владелец станка
 личная подпись

Утверждаю:
 руководитель ремонтного предприятия

наименование ремонтного предприятия или его штамп
 Дата «.....» 200 ..г
 личная подпись

Место для заметок

КОРЕШОК № 1

На гарантийный ремонт
 Станок модели «Корвет»
 изъят «.....» 200..... года
 Ремонт произвел / /

Гарантийный талон

ООО «ЭНКОР – Инструмент - Воронеж»,
 Россия, 394006, г. Воронеж, пл. Ленина, 8.

ТАЛОН № 1

На гарантийный ремонт станка

«КОРВЕТ» зав. №

Изготовлен «.....» / / М. П.

Продан
 наименование торгового предприятия

Дата «.....» 200 ..г
 подпись продавца

Владелец: адрес, телефон

Выполнены работы по устранению дефекта

Дата «.....» 200 ..г
 подпись механика

Владелец станка
 личная подпись

Утверждаю:
 руководитель ремонтного предприятия

наименование ремонтного предприятия или его штамп
 Дата «.....» 200 ..г
 личная подпись

Место для заметок

16. ДОПОЛНИТЕЛЬНОЕ ОБОРУДОВАНИЕ И ПРИСПОСОБЛЕНИЯ

Дополнительное оборудование и приспособления не входят в комплектность сверлильных станков и приобретаются отдельно.

16.1. Тиски для сверлильных станков - приспособление, предназначенное для установки и закрепления заготовки при выполнении сверлильных работ на сверлильных станках модели «Корвет».



Наименование параметра	Арт. 23475	Арт.23476	Арт. 23477	Арт. 23478	Арт. 23479
Ширина рабочих губок, мм	64	75	100	125	150
Ход подвижной губки, мм	55	75	105	120	135
Глубина губок, мм	20	19	26	26	26
Масса, кг	1,5	2,0	3,0	5,2	8,4

16.2. Набор свёрл по металлу P6M5

Артикул	Наименование
25213	P6M5 ,13 шт. в мет. футляре
25215	P6M5 ,15 шт. (1,5-10,0 мм)
25219	P6M5 ,19 шт. в мет. футляре
25210	P6M5 ,10 шт. в пластике
25211	P6M5 ,13 шт. в пластике
25271	P6M5 ,375 шт. полированные

16.3. Набор свёрл по металлу HSS

Артикул	Наименование
21175	Набор сверл по металлу, 5 шт. 4, 5, 6, 8,10 мм ,в пласт. футляре
21176	Набор сверл по металлу ,13 шт. 1,5 - 6,5 мм , в пласт. футляре
21178	Набор сверл по металлу, 8 шт. 3, 4, 5, 6, 7, 8, 9, 10 мм , в пласт. футляре
21219	Набор сверл по металлу ,19 шт. полированные HSS, D 1-10мм, шаг 0,5мм, в мет. футляре
21220	Набор сверл по металлу, 19 шт. покрытие TiN HSS, D 1-10мм, шаг 0,5мм, в мет. футляре
21223	Набор сверл по металлу , 23шт. 1-10/шаг 0,5 и D 3,3; 4,2; 6,8;10,2
21225	Набор сверл по металлу, 25 шт. полированные HSS, D 1-13мм, шаг 0,5мм, в мет. футляре

3. КОМПЛЕКТНОСТЬ СТАНКА (Рис.1)

3.1. В комплект поставки входит:

Наименование	Кол-во, шт.
А. Шпиндельная головка в сборе	1
Б. Колонна	1
В. Основание	1
Г. Стол рабочий	1
Д. Тиски	1
Е. Экран защитный	1
Ж. Болт	3
И. Патрон сверлильный с ключом	1
К. Ручка подачи	3
Л. Ключ шестигранный	2
Руководство по эксплуатации	1
Упаковка	1

4. УКАЗАНИЯ ПО ТЕХНИКЕ БЕЗОПАСНОСТИ

4.1. Общие указания по обеспечению безопасности при работе со станком.

ПРЕДУПРЕЖДЕНИЕ: не подключайте станок к сети питания до тех пор, пока внимательно не ознакомитесь с изложенными в «Руководстве» рекомендациями и поэтапно не изучите все пункты настройки и регулировки станка.

4.1.1. Ознакомьтесь с устройством и назначением вашего станка.

4.1.2. Правильно устанавливайте и всегда содержите в рабочем состоянии все защитные устройства.

4.1.3. Выработайте в себе привычку: прежде чем включать станок убедитесь в том, что все используемые при настройке инструменты удалены со станка.

4.1.4. Рабочее место должно быть ограждено. Содержите рабочее место в чистоте, не допускайте загромождения посторонними предметами. Не допускайте использование станка в помещениях со скользким полом, например, засыпанном опилками или натертом воском.

4.1.5. **Запрещается** установка и работа станка в помещениях с относительной влажностью воздуха более 80%. Позаботьтесь о хорошем освещении рабочего места и свободе передвижения вокруг станка.

4.1.6. Дети и посторонние лица должны находиться на безопасном расстоянии от рабочего места. Запирайте рабочее помещение на замок.

4.1.7. Не перегружайте станок. Ваша работа будет выполнена лучше и закончится быстрее, если вы будете выполнять её так, чтобы станок не перегружался.

4.1.8. Используйте станок только по назначению. Не допускается самостоятельное проведение модификаций станка, а также использование станка для работ, на которые он не рассчитан.

4.1.9. Одевайтесь правильно. При работе на станке не надевайте излишне свободную одежду, перчатки, галстуки, украшения. Они могут попасть в подвижные детали станка. Всегда работайте в нескользящей обуви и убирайте назад длинные волосы.

4.1.10. Всегда работайте в защитных очках; обычные очки таковыми не являются, поскольку не противостоят ударам; работайте с применением наушников для уменьшения воздействия шума.

4.1.11. При работе стойте на диэлектрическом коврике.

4.1.12. При отсутствии на рабочем месте эффективных систем пылеудаления рекомендуется использовать индивидуальные средства защиты дыхательных путей (респиратор), поскольку пыль при обработке некоторых материалов (ДСП, ДВП и т.п.) может вызывать аллергические осложнения.

4.1.13. Сохраняйте удобную рабочую позу и равновесие, не наклоняйтесь над вращающимися деталями и агрегатами и не опирайтесь на работающий станок.

4.1.14. Контролируйте исправность деталей станка, правильность регулировки подвижных деталей, соединений подвижных деталей, правильность установок под планируемые операции. Любая неисправная деталь должна немедленно ремонтироваться или заменяться.

4.1.15. Содержите станок в чистоте, в исправном состоянии, правильно его обслуживайте.

4.1.16. Перед началом любых работ по настройке или техническому обслуживанию станка отключите вилку шнура питания станка из розетки электросети.

4.1.17. Используйте только рекомендованные комплектующие (детали, узлы и механизмы). Соблюдайте указания, прилагаемые к комплектующим. Применение несоответствующих комплектующих может стать причиной несчастного случая.

4.1.18. Не оставляйте станок без присмотра. Прежде чем покинуть рабочее место, выключите станок, дождитесь полной остановки электродвигателя и отсоедините шнур питания от розетки.

4.1.19. Перед первым включением станка обратите внимание на правильность сборки и надежность установки станка.

ВНИМАНИЕ! Прочтите надписи с предупреждающими указаниями на наклейках, расположенных на станке.

- 4.1.20. Если вам что-то показалось ненормальным в работе станка, немедленно прекратите его эксплуатацию.
- 4.1.21. Не допускайте неправильной эксплуатации шнура питания. Не тяните за шнур питания при отсоединении вилки от розетки. Оберегайте шнур от нагревания, попадания масла и воды и от повреждения об острые кромки.
- 4.1.22. После запуска станка, дайте ему поработать не менее одной минуты на холостом ходу. Если в это время вы услышите посторонний шум или почувствуете сильную вибрацию, выключите станок, отсоедините вилку шнура питания от розетки электрической сети и установите причину этого явления. Не включайте станок до выявления и устранения причины неисправности.
- 4.1.23. Не работайте на станке, если принимаете лекарства или находитесь в состоянии алкогольного или наркотического опьянения.
- 4.2. Дополнительные указания по безопасности при работе со станком.**
Не приступайте к работе со станком до его полной сборки и монтажа в соответствии с требованиями руководства по эксплуатации.
- 4.2.1. Никогда не выполняйте работы, если не установлены защитные кожухи или крышки вращающихся узлов и элементов электропроводки, предусмотренные конструкцией.
- 4.2.2. Не включайте станок с незакрепленным режущим инструментом. Обеспечивайте необходимое крепление и положение режущего инструмента.
- 4.2.3. Используйте только заточенный режущий инструмент, соответствующий предполагаемой операции.
- 4.2.4. Не включайте и не выключайте станок при не отведённой от режущего инструмента заготовке.
- 4.2.5. Не пытайтесь остановить электродвигатель, систему передачи вращения или сверло руками или какими-либо предметами.
- 4.2.6. Обеспечивайте надёжное прижатие и положение на рабочем столе обрабатываемой заготовки.
- 4.2.7. Не форсируйте режим работы, рекомендованный для данной операции.
- 4.2.8. Прижимные и направляющие устройства должны быть установлены в соответствии с рабочим заданием.
- 4.2.9. Никогда не удерживайте обрабатываемую деталь руками. Деталь должна быть закреплена в горизонтальных тисках. При сквозном сверлении металла сверло на выходе обычно приклинивает. При этом, резко увеличивается усилие, увлекающее деталь за сверлом, что может привести к тяжелой травме руки, удерживающей деталь.
- 4.2.10. Не освобождайте сверло от навитой стружки руками - используйте щетку или металлический крюк.
- 4.2.11. Помните, что при высоких скоростях сверления навивающаяся на сверло стружка может скалываться и фрагменты ее разлетаться на относительно дальнее расстояние. **Обязательно используйте защитные очки**, опускайте защитный прозрачный экран.
- 4.2.12. Перед каждой заменой сверла убедитесь в его исправности, в правильной заточке; не работайте затупившимися сверлами, сверлами с проточенным хвостовиком (на больших диаметрах сверления это перегружает станок)
- 4.2.13. Сверло должно быть надежно закреплено в сверлильном патроне патронным ключом. Не оставляйте ключ в сверлильном патроне после установки сверла.
- 4.2.14. Руки не должны находиться вблизи вращающегося сверла.
- 4.2.15. Производите измерения обрабатываемой заготовки, если она находится на столе станка, при помощи мерительных приборов и инструментов только после полной остановки вращающихся элементов станка.
- 4.2.16. Не допускайте попадания стружки на незащищенные части тела.
- 4.2.17. Не допускайте скопления стружки на столе станка.
- 4.2.18. Останавливайте станок, проверяйте состояние крепления и положение всех сопрягаемых деталей, узлов и механизмов станка после 50 часов наработки.
- 4.2.19. Не допускайте попадания смазочных материалов на кнопки и рычаги управления.
- 4.2.20. К работе со станком допускаются подготовленные и имеющие опыт работы на вертикально-сверлильных станках рабочие.

5. РАСПАКОВКА

- 5.1. Откройте упаковку, извлеките все комплектующие узлы и детали.
- 5.2. Аккуратно извлеките узлы станка и все комплектующие из упаковки на заранее подготовленную ровную, устойчивую поверхность. Аккуратно разложите узлы и детали станка.
- 5.3. Проверьте комплектность станка в соответствии с разделом 3.
- 5.4. Освободите узлы и детали станка от консервационной смазки.

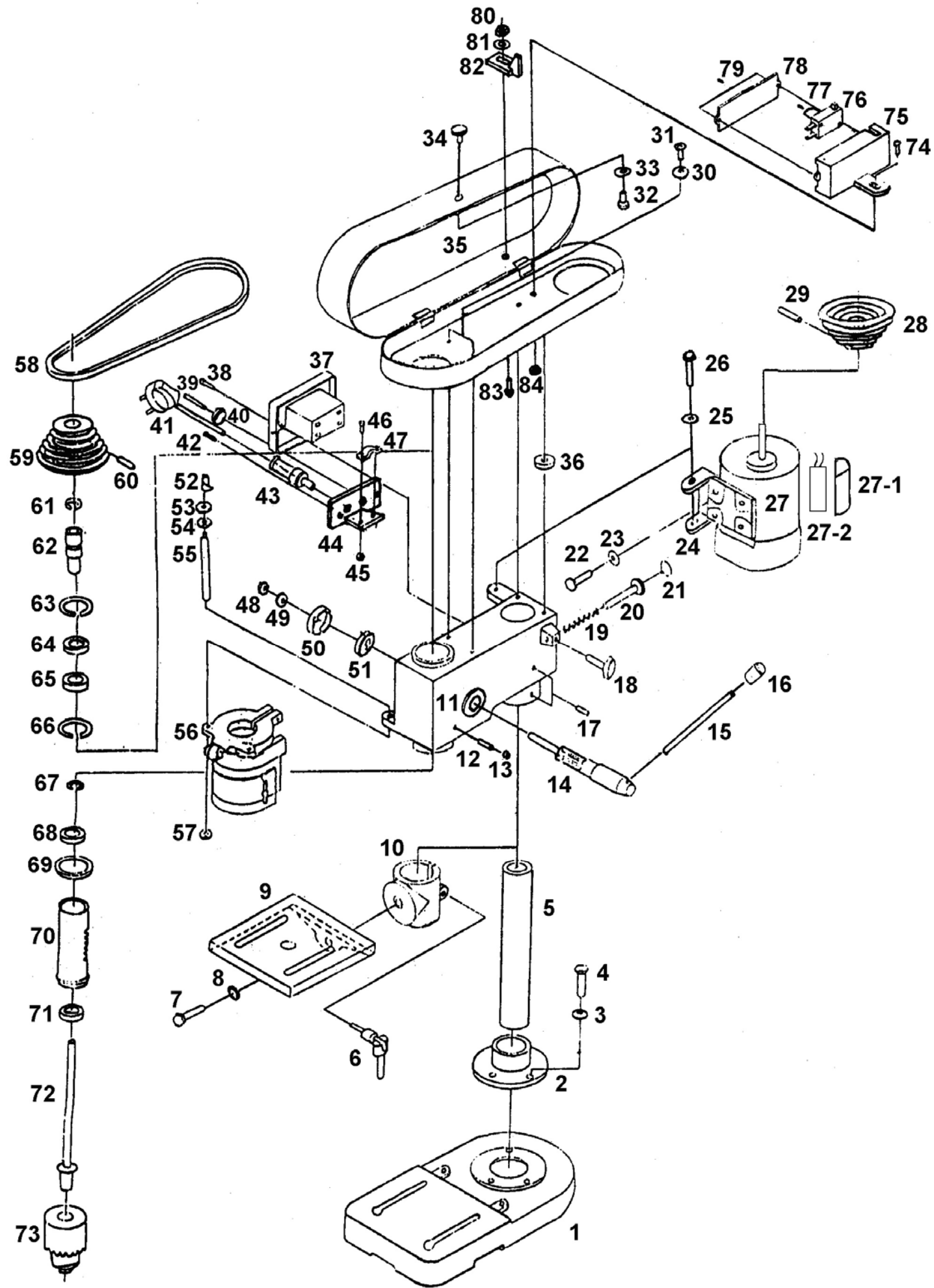
ВНИМАНИЕ: На некоторые детали нанесено защитное покрытие. Для обеспечения правильной сборки и работы снимите это покрытие. Защитное покрытие удаляется уайт-спиритом с помощью мягкой салфетки. Растворители могут повредить поверхность. Для очистки окрашенных, пластмассовых и резиновых деталей используйте мыло и воду. Тщательно протрите все детали чистой сухой салфеткой и слегка смажьте жидким машинным маслом все не окрашенные металлические поверхности.

ДЕТАЛИ СБОРКИ «КОРВЕТ 45»

*- позиция по схеме сборки

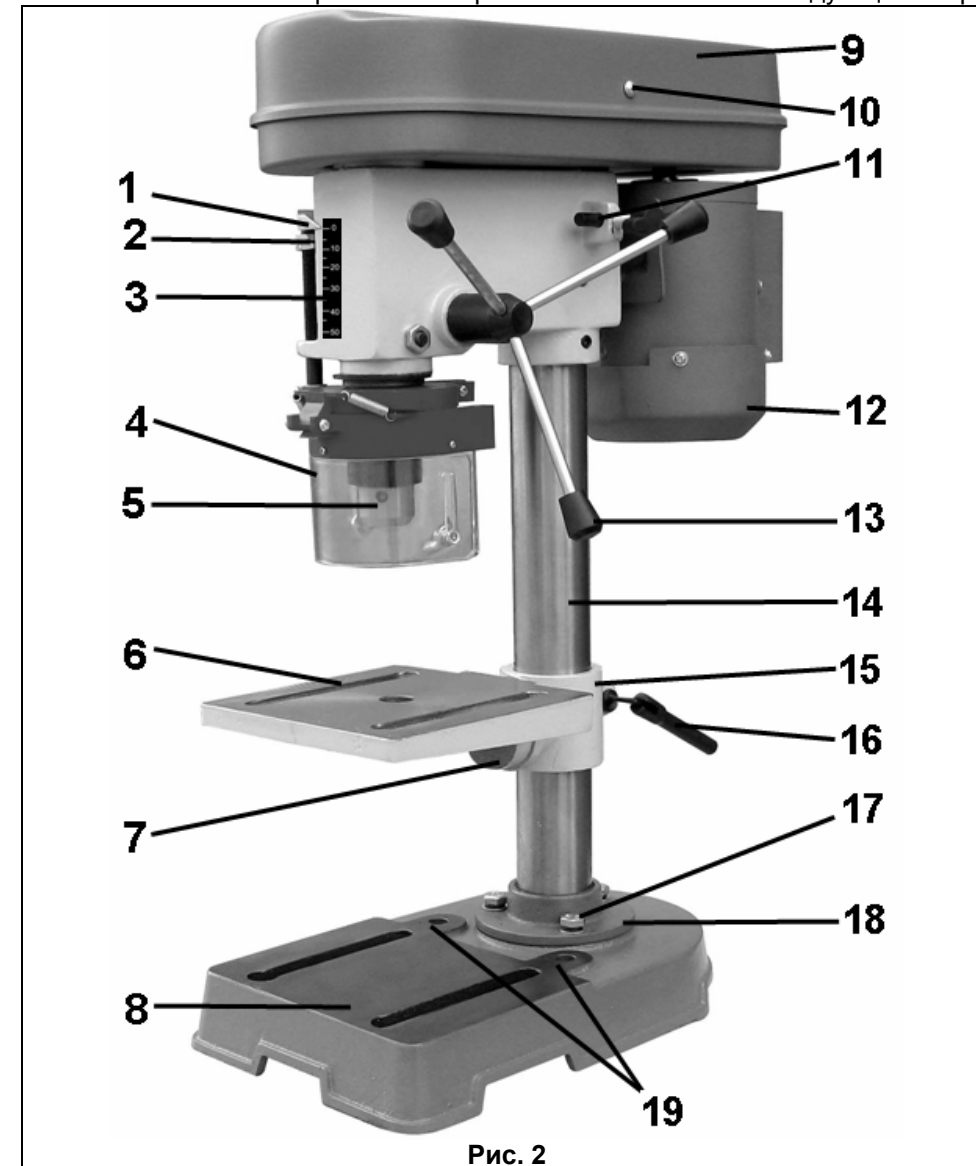
№*	Код	Наименование	№*	Код	Наименование
1	135484	Основание	42	135527	Винт
2	135485	Опора стойки	43	135528	Ввод
3	135486	Шайба	44	135529	Пластина
4	135487	Болт	45	135530	Гайка
5	135488	Стойка	46	135531	Винт
6	135489	Винт крепления (ручка)	47	135532	Планка прижимная
7	135490	Болт	48	135533	Гайка
8	135491	Шайба	49	135534	Гайка
9	135492	Стол рабочий	50	135535	Корпус
10	135493	Муфта зажимная	51	135536	Пружина
11	135494	Корпус	52	135537	Указатель
12	135495	Винт	53	135538	Гайка
13	135496	Гайка	54	135539	Гайка
14	135497	Вал-шестерня	55	135540	Болт
15	135498	Рычаг	56	135541	Защитный кожух
16	135499	Ручка	57	135542	Гайка
17	135500	Винт	58	56861	Ремень
18	135501	Винт фиксации	59	135543	Шкив шпинделя
19	135502	Пружина	60	135544	Винт
20	135503	Ось	61	135545	Кольцо
21	135504	Вкладыш	62	135546	Втулка шпиндельная
22	135505	Болт	63	135547	Кольцо
23	135506	Шайба	64	135548	Подшипник
24	135507	Плита двигателя	65	135549	Подшипник
25	135508	Шайба	66	135550	Кольцо
26	135509	Болт	67	135551	Кольцо
27	135510	Двигатель	68	135552	Подшипник
27-1	135511	Корпус конденсатора	69	135553	Кольцо
27-2	135512	Конденсатор	70	135554	Втулка шпинделя
28	135513	Шкив двигателя	71	135555	Подшипник
29	135514	Винт	72	135556	Шпиндель
30	135515	Шайба	73	135557	Патрон сверлильный
31	135516	Винт	74	135558	Винт
32	135517	Винт	75	135559	Корпус выключателя
33	135518	Шайба	76	135560	Микровыключатель
34	135519	Винт	77	135561	Винт
35	135520	Кожух	78	135562	Панель
36	135521	Шайба	79	135563	Винт
37	135522	Пускатель магнитный	80	135564	Гайка
38	135523	Винт	81	135565	Шайба
39	135524	Провод соединительный	82	135566	Кулачок
40	135525	Ввод	83	135567	Винт
41	135526	Шнур питания	84	135568	Гайка

12
СХЕМА СБОРКИ «КОРВЕТ 45»



5
6. УСТРОЙСТВО СТАНКА

6.1. Станок сверлильный вертикальный состоит из следующих сборочных единиц и деталей, Рис.2,3:



1. Указатель
2. Гайка упорная
3. Шкала
4. Экран защитный
5. Патрон сверлильный
6. Стол рабочий
7. Фланец поворотный
8. Основание
9. Кожух (ременной передачи)
10. Винт
11. Ось
12. Электродвигатель
13. Ручка подачи
14. Колонна
15. Муфта зажимная
16. Ручка фиксации
17. Болт крепления
18. Опора колонны
19. Отверстия для крепления
20. Кнопка **выкл.**
21. Кнопка **вкл.**
22. Магнитный пускатель

Рис. 2

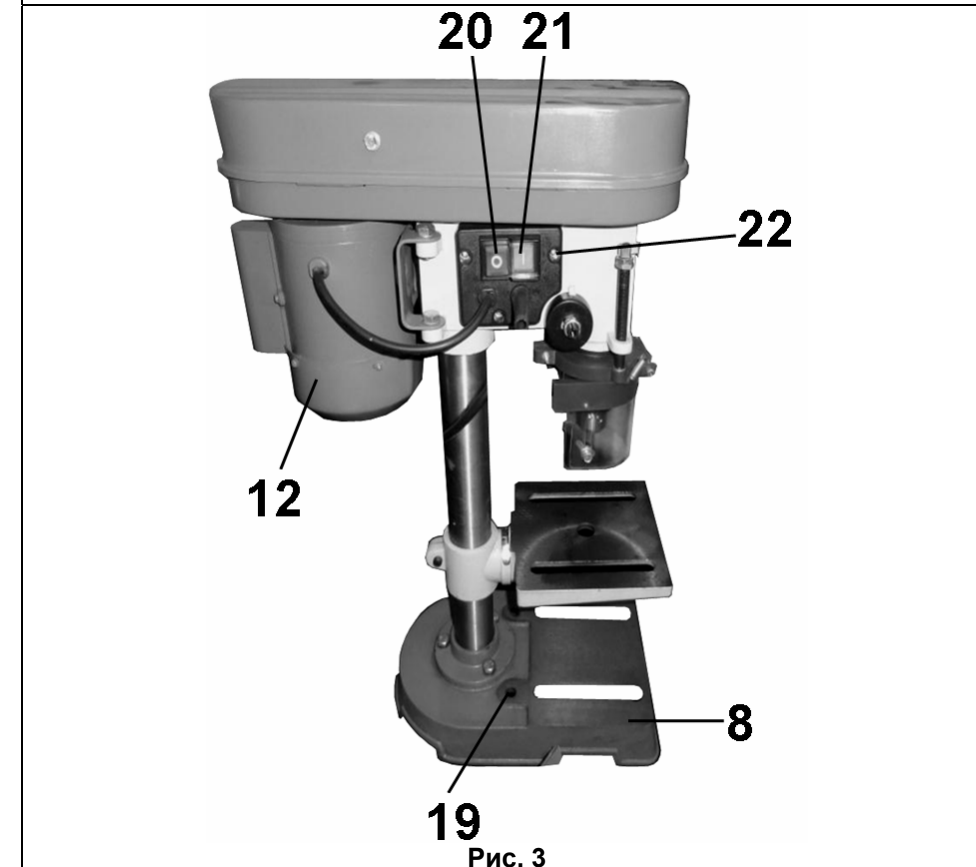


Рис. 3

7. ПОДКЛЮЧЕНИЕ СТАНКА К ИСТОЧНИКУ ПИТАНИЯ

ВНИМАНИЕ: Проверьте соответствие напряжения источника питания и соединений требованиям вашего станка. Внимательно изучите табличку с техническими данными на станке.

7.1. Электрические соединения. Требования к шнуру питания.

Запрещается переделывать вилку шнура питания станка, если она не стыкуется с розеткой питающей сети. Квалифицированный электрик должен установить соответствующую розетку. Розетка, к которой подключается станок, обязательно должна иметь заземляющий контакт.

При повреждении шнура питания его необходимо заменить, замену должен производить только изготовитель или сертифицированный сервисный центр.

7.2. Требования к электродвигателю.

ВНИМАНИЕ! Для исключения опасности повреждения электродвигателя регулярно очищайте электродвигатель от пыли. Таким образом обеспечивается его беспрепятственное охлаждение.

Если электродвигатель не запускается или внезапно останавливается при работе, сразу же отключите станок. Отсоедините вилку шнура питания станка от розетки и попытайтесь по таблице возможных неисправностей найти и устранить возможную причину.

Колебания напряжения сети в пределах $\pm 10\%$ относительно номинального значения не влияют на нормальную работу станка. Однако, при тяжёлой нагрузке необходимо, чтобы на электродвигатель подавалось напряжение 220 В.

Чаще всего проблемы с электродвигателем возникают при плохих контактах в разъёмах, при перегрузках, пониженном напряжении питания (возможно, вследствие недостаточного сечения подводных проводов). Поэтому всегда с помощью квалифицированного электрика проверяйте все разъёмы, рабочее напряжение и потребляемый ток.

При большой длине и малом поперечном сечении подводных проводов на этих проводах происходит дополнительное падение напряжения, которое приводит к проблемам с электродвигателем. Поэтому для нормального функционирования этого станка необходимо достаточное поперечное сечение подводных проводов. Приведённые в таблице 2 данные о длине подводных проводов относятся к расстоянию между распределительным щитом, к которому подсоединен станок, и вилкой штепсельного разъёма станка. При этом, не имеет значения, осуществляется подвод электроэнергии к станку через стационарные подводные провода, через удлинительный кабель или через комбинацию стационарных и удлинительных кабелей. Удлинительный провод должен иметь на одном конце вилку с заземляющим контактом, а на другом – розетку, совместимую с вилкой вашего станка.

Таблица 2

Длина подводных проводов	Необходимое поперечное сечение медных проводов
До 15м	1,5 мм ²

Предупреждение: Станок должен быть заземлен через розетку с заземляющим контактом.

8. МОНТАЖ

Перед использованием станка, его необходимо закрепить на ровной поверхности верстака (рабочего стола) при помощи двух резьбовых соединений (не комплектуются) через отверстия (19) в основании (8), Рис.2. Обязательно используйте при креплении плоскую и пружинную шайбы на каждый болт (не комплектуются).

9. СБОРКА И РЕГУЛИРОВКА

9.1. Установите на ровную прочную поверхность верстака основание (8) станка, Рис.2.

9.2. Установите на основание (8) колонну (14), Рис.2 и закрепите опору (18) колонны (14) тремя прилагаемыми болтами (17), Рис.2.

9.3. Установите рабочий стол (6) на колонне (14), положение зажимной муфты (15) закрепите ручкой фиксации (16), Рис.2.

9.4. Аккуратно установите на колонну (14) шпиндельную головку станка (23), Рис.4, предварительно ослабив винты фиксации (24), Рис.4. Поворачивая шпиндельную головку (23) на колонне (14), Рис.4, убедитесь, что она «села» до упора. Положение шпиндельной головки зафиксируйте винтами фиксации (24), Рис.4.

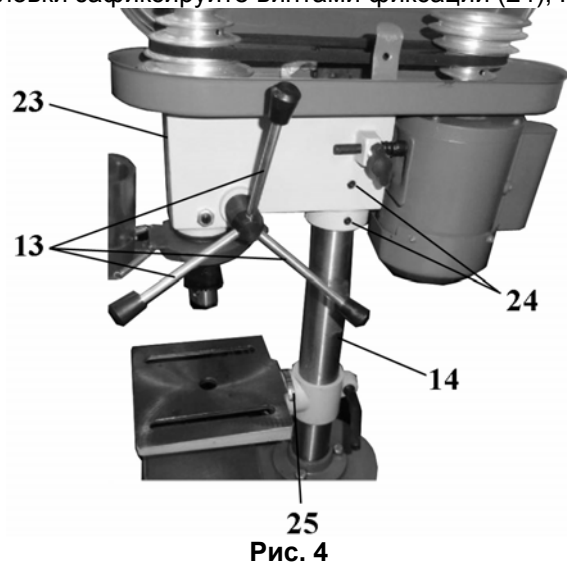


Рис. 4

14. СВИДЕТЕЛЬСТВО О ПРИЁМКЕ И ПРОДАЖЕ

Вертикально-сверлильный станок модели "КОРВЕТ 45" Зав. № _____ соответствует требованиям ТУ-4833-005-44744687-2001, ГОСТ Р МЭК 1029-1-94, ГОСТ Р 12.1.003-83, ГОСТ Р 51318.14.1-2006, ГОСТ Р 51318.14.2-2006, ГОСТ Р 51317.3.2-2006, ГОСТ Р 51317.3.3-2008, обеспечивающим безопасность жизни, здоровья потребителей и охрану окружающей среды и признан годным к эксплуатации.

“ _____ ” 201 г. “ _____ ” 201 г.
(дата изготовления) (штамп отк) (дата проверки) (штамп вк)

Дата продажи “ _____ ” 200 г. _____
(подпись продавца) (штамп магазина)

15. ГАРАНТИЙНЫЕ ОБЯЗАТЕЛЬСТВА

Производитель гарантирует надёжную работу станка модели «Корвет» при соблюдении условий хранения, правильности монтажа, соблюдении правил эксплуатации и обслуживания, указанных в руководстве по эксплуатации.

Гарантийный срок – 12 месяцев с даты продажи через розничную торговую сеть. Срок службы – 5 лет.

Гарантия распространяется только на производственные дефекты, выявленные в процессе эксплуатации станка в период гарантийного срока. В случае нарушения работоспособности станка в течение гарантийного срока, владелец имеет право на его бесплатный ремонт.

В гарантийный ремонт принимается станок при обязательном наличии правильно и полностью оформленного и заполненного гарантийного талона установленного образца на представленный для ремонта станок с штампом торговой организации и подписью покупателя.

В гарантийном ремонте может быть отказано:

1. При отсутствии гарантийного талона.
2. При нарушении пломб, наличии следов разборки на корпусе, шлицах винтов, болтов, гаек и прочих следов разборки или попытки разборки станка.
3. Если неисправность станка стала следствием нарушения условий хранения, попадания внутрь посторонних предметов, жидкостей, нарушения условий эксплуатации (эксплуатация без необходимых насадок и приспособлений, эксплуатация не предназначенным режущим инструментом, насадками, дополнительными приспособлениями и т.п.).
4. При перегрузке или заклинивании двигателя (одновременный выход из строя ротора и статора, обеих обмоток статора).
5. При механическом повреждении сетевого шнура или штепселя.
6. При механическом повреждении корпуса и его деталей.

Гарантия не распространяется на:

- сменные принадлежности (аксессуары и оснастка), например: пилки, пильные диски, пильные ленты, отрезные диски, ножи, сверла, элементы их крепления, патроны сверлильные, цанги, буры, подошвы шлифовальных и ленточных машин, фильтры и т.п.;
 - быстроизнашивающиеся детали, если на них присутствуют следы эксплуатации, например: угольные щетки, приводные ремни, сальники, защитные кожухи, направляющие и протяжные ролики, цепи приводные, резиновые уплотнения и т.п. Замена их в течение гарантийного срока является платной услугой;
 - шнуры питания, в случае повреждения изоляции, подлежат обязательной замене без согласия владельца (услуга платная);
 - расходные материалы, например: лента шлифовальная, заточные, отрезные и шлифовальные круги и т.п.
- Предметом гарантии не является неполная комплектация станка, которая могла быть выявлена при продаже. Претензии от третьих лиц не принимаются.

Станок в ремонт должен сдаваться чистым, в комплекте с принадлежностями.

РЕКОМЕНДАЦИИ ПОТРЕБИТЕЛЮ:

Во всех случаях нарушения нормальной работы станка, например: падение оборотов, изменение шума, появление постороннего запаха, дыма, вибрации, стука – прекратите работу и обратитесь в сервисный центр «Корвет» или гарантийную мастерскую.

Гарантийный, а также послегарантийный ремонт, производится оригинальными деталями и узлами только в гарантийных мастерских, указанных в перечне «Адреса гарантийных мастерских».

Примечание:

Техническое обслуживание станка, проведение регламентных работ, регулировок, указанных в руководстве по эксплуатации, диагностика не относятся к гарантийным обязательствам и оплачиваются согласно действующим расценкам сервисного центра.

С гарантийными обязательствами ознакомлен и согласен: _____, _____
дата подпись покупателя

Сервисный центр «Корвет» тел./ факс (473) 261-96-45

E-mail: ivannikov@enkor.ru

E-mail: orlova@enkor.ru

Изготовитель:

ШАНХАЙ ДЖОЕ ИМПОРТ ЭНД ЭКСПОРТ КО., ЛТД.

Китай-Рм 339, № 551 ЛАОШАНУЧУН, ПУДОНГ, ШАНХАЙ, П.Р.

ООО «ЭНКОР-Инструмент-Воронеж»:394018,

Воронеж, пл. Ленина, 8. Тел./факс: (473) 239-03-33 E-mail: opt@enkor.ru

12. ВОЗМОЖНЫЕ НЕИСПРАВНОСТИ И МЕТОДЫ ИХ УСТРАНЕНИЯ

Неисправность	Возможная причина	Действия по устранению
1. Электродвигатель не запускается	1. Нет напряжения 2. Неисправный магнитный пускатель 3. Выгорела пусковая обмотка электродвигателя 4. Слишком длинный удлинительный шнур	1. Проверьте наличие напряжения 2. Обратитесь в сервис для ремонта 3. Обратитесь в сервис для ремонта 4. Замените удлинитель.
2. Электродвигатель не развивает полную мощность	1. Низкое напряжение 2. Сгорела обмотка или обрыв в обмотке 3. Слишком длинный удлинительный шнур	1. Проверьте напряжение в сети 2. Обратитесь в сервис для ремонта. 3. Замените удлинитель.
3. Электродвигатель перегревается, останавливается, размыкает прерыватели предохранителей	1. Электродвигатель перегружен 2. Обмотки сгорели или обрыв в обмотке	1. Снизьте усилие подачи 2. Обратитесь в сервис для ремонта
4. Двигатель не перегревается, но останавливается, размыкает прерыватели предохранителей	1. Возможно предохранители или прерыватели имеют недостаточную мощность	1. Установите предохранители или прерыватели соответствующей мощности
5. Сверло при работе часто клинит.	1. Ослабло натяжение ремня 2. Сверло плохо зажато в патроне; 3. Патрон изношен 4. Сверло плохо заточено	1. Отрегулируйте натяжение ремня. 2. Затяните патрон ключом 3. Замените патрон 4. Переточите сверло или замените его
6. Сверло «уводит» в сторону	1. Возрос поперечный люфт шпинделя 2. В патроне длинное тонкое сверло	1. Отрегулируйте люфт 2. Необходимо предварительно накернить место сверления и уменьшить скорость подачи.
7. Шпиндель не поднимается в исходное положение	1. Усилие возвратной пружины ослабло 2. Перетянут винт регулировки шпинделя	1. Отрегулируйте натяжение пружины (см.п.9.12) 2. Проверьте положение винта регулировки шпинделя (см.п.9.11)

13. КРИТЕРИИ ПРЕДЕЛЬНОГО СОСТОЯНИЯ, УТИЛИЗАЦИЯ

13.1. Критериями предельного состояния станка считаются поломки (износ, коррозия, деформация, старение, трещины или разрушения) узлов и деталей или их совокупность при невозможности их устранения в условиях авторизованных сервисных центров оригинальными деталями или экономическая нецелесообразность проведения ремонта.

Критериями предельного состояния сверлильного станка Корвет являются:

- трещины металлоконструкции шпиндельной головки (23), Рис. 4;
- глубокая коррозия станка;
- неисправный электродвигатель.

13.2. Сверлильный станок и его детали, вышедшие из строя и не подлежащие ремонту, необходимо сдавать в специальные приёмные пункты по утилизации. Не выбрасывайте вышедшие из строя узлы и детали в бытовые отходы.

9.5. Установите ручки подачи (13), Рис.2,4.

9.6. Убедитесь, что шпиндель подается этой ручкой на всю глубину и легко возвращается в исходное положение.

9.7. Установите сверлильный патрон (5), Рис.2, на шпиндель станка, (предварительно необходимо удалить с его поверхности смазку, а также очистить от смазки внутреннюю посадочную поверхность сверлильного патрона (5), Рис.2). Закрепите сверлильный патрон (5), Рис.2, на шпинделе легким ударом через деревянный брусок, кулачки сверлильного патрона (5) при этом должны быть сведены.

9.8. Установите и закрепите защитный экран (4) на посадочное место.

9.9. Установите на рабочий стол (6) тиски (26) и зафиксируйте их положение специальными болтами (29), Рис.5, (не комплектуются).

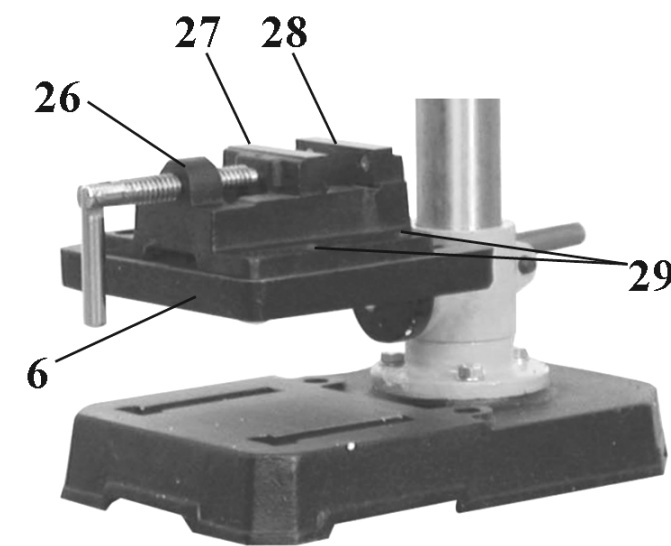


Рис. 5

9.10. Проверьте поперечный люфт шпинделя, покачивая за сверлильный патрон (5), Рис.2. При необходимости его можно уменьшить, поворачивая по часовой стрелке винт (33), Рис.7, предварительно ослабив контргайку (32). По окончании регулировки закрепите положение контргайкой (32).

9.11. При затягивании винта (33), Рис.6, вы прижимаете шпиндель. Усилие возвратной пружины может оказаться недостаточным для автоматического подъема шпинделя в исходное положение.

9.12. Для регулировки усилия возвратной пружины шпинделя:

- ослабьте положение контргайки (30);
- винтом (31) установите необходимое усилие пружины;
- по окончании регулировки положение закрепите контргайкой (30).

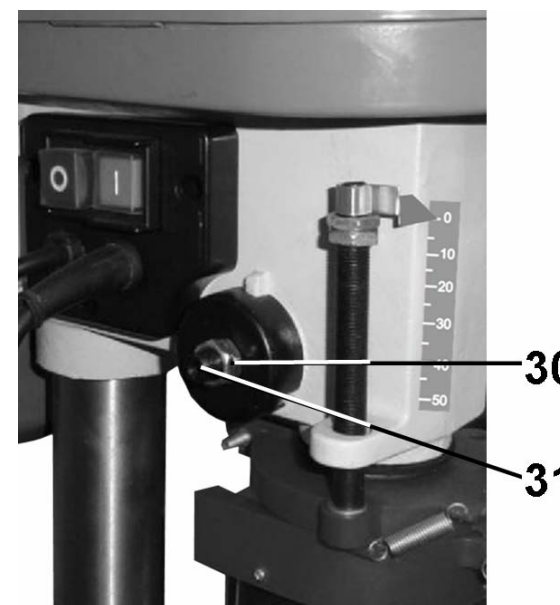


Рис. 6

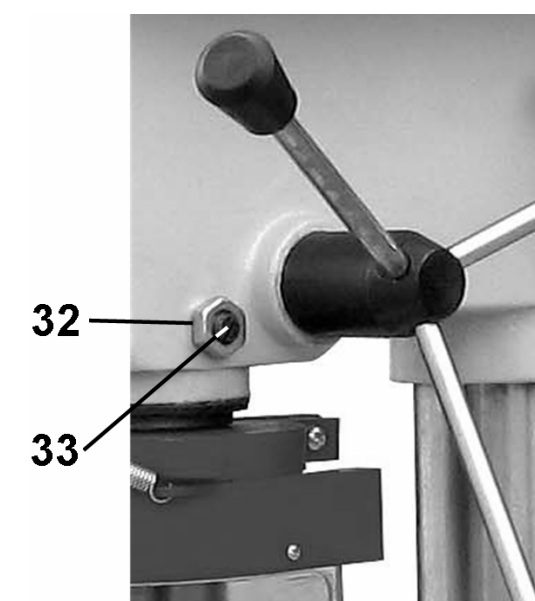


Рис. 7

10. ИНСТРУКЦИИ ПО ЭКСПЛУАТАЦИИ

10.1. После полной сборки станка, перед началом его эксплуатации необходимо проверить правильность сборки, предварительных регулировок и работы его узлов и механизмов.

10.2. Перед тем как включить станок, проверьте надёжность закрепления верхнего кожуха (9) винтом (10), Рис.2.

Ключ к сверлильному патрону **не должен** оставаться в сверлильном патроне (5), Рис.2. Режущий инструмент (сверло) в сверлильном патроне (5) должен быть хорошо закреплён. Если режущий инструмент (сверло) не установлен, то кулачки сверлильного патрона (5) должны быть сведены, Рис.2.

10.3. Станок оснащен магнитным пускателем (22), предотвращающим самопроизвольное включение после отключения питания, Рис.3. Включение станка производится нажатием на зелёную кнопку (21), отключение станка производится нажатием на красную кнопку (20), Рис.3.

10.4. Контроль глубины сверления «глухих» отверстий производится по шкале (3), и указателю (1), Рис.2.

Регулировка (ограничение) глубины сверления производится гайками (2), Рис.2.

10.5. Установка высоты рабочего стола (6) задается перемещением зажимной муфты (15) на колонне (14). Перед изменением положения зажимной муфты (15) на колонне (14) необходимо ослабить её положение ручкой фиксации (16). После установки рабочего стола (6) на необходимую высоту ручкой фиксации (16) надёжно закрепите положение зажимной муфты (15), Рис.2.

10.6. При открытии кожуха (9) ременной передачи, Рис.2,8, станок отключится. Включение станка возможно только после закрытия кожуха (9) ременной передачи, Рис.2,8 и нажатия на зелёную кнопку ВКЛ (21), Рис.2. (см. п.10.3.). Если станок не включается, выполните регулировку положения кулачка (36).

ВНИМАНИЕ: Запрещается принудительно блокировать конечный выключатель (35).

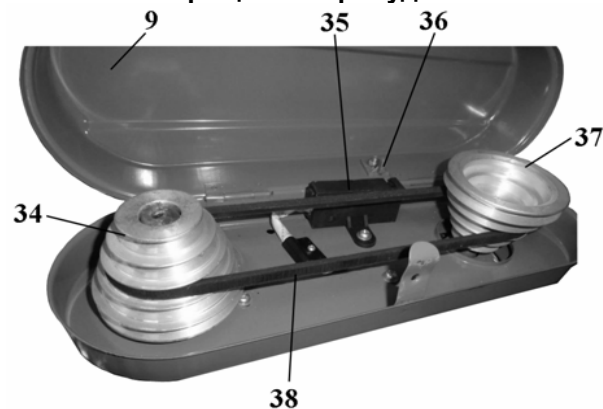


Рис. 8

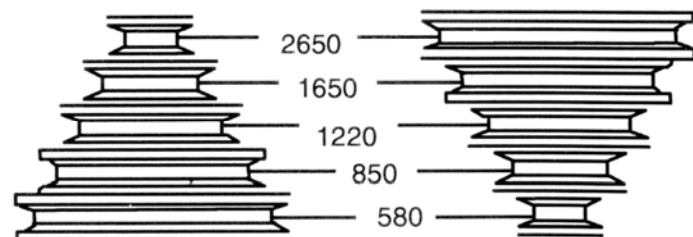


Рис. 9

10.7. Перемещение шпинделя производится ручкой подачи (13), Рис.2. При сверлении отверстий контролируйте величину подачи режущего инструмента во избежание контакта режущего инструмента с тисками (26) или рабочим столом (6), Рис.2,5.

10.8. Скорость вращения шпинделя регулируется изменением положения клинового ремня (38) на ручьях шкивов (34 и 37), Рис.8, 9. Можно установить 5 режимов частоты вращения шпинделя, Рис.9.

Для изменения режима вращения шпинделя предварительно следует ослабить натяжение клинового ремня (38), Рис.8.

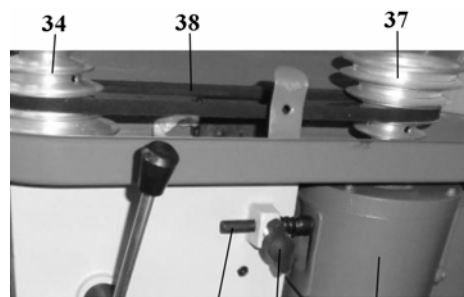


Рис. 10

Для этого необходимо ослабить винт фиксации (39), Рис.10. Переместите электродвигатель (12) со шкивом (37) в направлении шкива (34), так как на оси (11) установлена пружина; положение зафиксируйте винтом фиксации (39), Рис.10. В соответствии с намеченной операцией и согласно таблице 2 и Рис. 9 необходимо установить ремень (38) на ручьях шкивов (34 и 37), Рис.8 -10.

Натяните клиновидный ремень (38), для чего переместите электродвигатель (12) со шкивом (37) в направлении натяжения клиновидного ремня (38); положение надёжно зафиксируйте винтом фиксации (39).

10.9. Для установки угла поворота поверхности рабочего стола (6) относительно режущего инструмента необходимо:

- ослабить болт крепления поворотного фланца (7) к зажимной муфте (15), Рис.2;

- по показаниям шкалы (25) установить и закрепить положение рабочего стола (6), Рис.2,4.

10.10. После предварительных настроек (перпендикулярность, заданный угол, глубина сверления, и т.д.) перед выполнением ответственных работ необходимо выполнить пробную рабочую операцию, произвести инструментальное измерение. При необходимости внести корректировку в настройки.

Для точной настройки станка применяйте мерительные инструменты соответствующей точности (угольник, угломер, линейку, штангенциркуль, и т.д.).

10.11. Для получения стабильных результатов нескольких одинаковых заготовок используйте универсальные слесарные приспособления (УСП) или кондукторы.

10.12. Перед выполнением сверлильных работ с заготовками из разного материала и разной толщины изучите (в справочной и учебной литературе) правила и приёмы выполнения конкретной операции - углы заточки, скорость подачи, частоту вращения шпинделя и т.д.

Внимание: Во избежание поломки или заклинивания сверла, вырывания заготовки или повышенной нагрузки на двигатель и редуктор ременной передачи при выполнении сквозного сверления уменьшайте скорость подачи сверла до минимальной. Будьте крайне внимательны.

10.13. При использовании инструментов, зажимаемых в сверлильный патрон для шлифовки различных материалов, не увеличивайте боковое давление на шлифовальную головку. Чем выше площадь шлифования, тем осторожнее следует увеличивать прижим детали. Используйте специальные шлифовальные головки (барабаны) и приспособления, предназначенные для установки на сверлильные станки и не допускающие соскакивания сверлильного патрона при создании бокового усилия.

10.14. При сверлении металлов работа будет значительно ускорена, если вы будете использовать смазочную охлаждающую жидкость (СОЖ) в зоне сверления. Это охлаждает сверло, облегчает режим сверления.

10.15. В таблице 2 приведены рекомендации режимов сверления некоторых материалов в зависимости от диаметра сверла.

Таблица 2 (рекомендованная)

Диаметр сверла мм	МАТЕРИАЛ					
	Частота вращения шпинделя об/ мин.					
	Сталь	Чугун	Бронза	Алюминий	Пластик	Древесина
Ф 3	2500	2500	2500	2500	2500	2500
Ф 4	2500	2500	2500	2500	2500	2500
Ф 5	1750	2500	2500	2500	2500	2500
Ф 6	1750	2500	2500	2500	2500	2500
Ф 7	1250	1750	2500	2500	2500	2500
Ф 8	1250	1750	2500	2500	2500	2500
Ф 9	900	1250	1750	2500	2500	2500
Ф 10	900	1250	1750	1750	2500	2500
Ф 11	600	900	1250	1750	1750	2500
Ф 12	600	900	1250	1250	1250	1750
Ф 13	600	600	900	1250	1250	1750

11.ТЕХНИЧЕСКОЕ ОБСЛУЖИВАНИЕ

ВНИМАНИЕ: Не приступайте к техническому обслуживанию станка, пока не убедитесь, что он отключен от источника электрического тока (вилка шнура питания отсоединена от питающей розетки).

Сверлильный станок требует минимального технического обслуживания, но необходим внимательный уход за ним и соблюдение чистоты на рабочем месте. Это будет залогом длительного срока службы станка и исключит возможный травматизм.

11.1. Содержите станок и рабочее место в чистоте. Не допускайте накопления пыли, стружки и посторонних предметов на станке. Освобождайте все трущиеся узлы и детали от пыли, стружки и посторонних предметов. Периодически очищайте станок сжатым воздухом.

11.2. Заменяйте изношенные детали по мере необходимости. Электрические шнуры в случае износа, повреждения следует заменять немедленно.

11.3. Клиновой ремень следует менять, когда натяжение последнего не предотвращает его проскальзывание на шкивах.

11.4. Станок всегда необходимо проверять перед работой. Все неисправности должны быть устранены и выполнены регулировки. Проверьте плавность работы всех деталей и узлов.

11.5. После окончания работы удалите стружку со станка и тщательно очистите все поверхности. Рабочие поверхности должны быть сухими, металлические неокрашенные поверхности слегка смазанными машинным маслом.

11.6. Останавливайте станок, проверяйте состояние крепления и положения всех сопрягаемых деталей, узлов и механизмов станка после 50 часов наработки.

11.7. Для смазки поверхностей станка применяйте машинное масло. Для смазки ходовых винтов применяйте густую смазку типа ЛИТОЛ.

11.8. При напряженной эксплуатации станка следует с периодичностью 1 раз в три месяца проверять смазку шпинделя, контролировать возможное появление поперечного люфта шпинделя и, при необходимости, устранять. При износе сверлильного патрона его следует заменить на сверлильный патрон соответствующего типа.