

timberk

Руководство по эксплуатации
Instruction manual

Тепловая завеса

Electric air-heating
curtain



Модель/Model

THC WS1 3M
THC WS1 5M
THC WS1 6M
THC WS1 9M

THC WS2 3M AERO
THC WS2 5M AERO
THC WS2 6M AERO
THC WS2 9M AERO



Производитель вправе менять внешний вид прибора и цветовую гамму прибора без специального уведомления.
Outlook of devices, aslo colour scores can be revised without any special advance notices.

СОДЕРЖАНИЕ

1. Важная информация.....	2
2. Меры предосторожности.....	3
3. Рабочие характеристики.....	4
Технические характеристики.....	4
Размерные характеристики.....	4
Условия эксплуатации.....	5
4. Описание и принцип работы тепловой завесы.....	5
Описание тепловой завесы серии THC WS1.....	5
Описание тепловой завесы серии THC WS2 AERO.....	5
Принцип работы тепловой завесы.....	5
5. Комплект поставки.....	6
6. Установка.....	6
Местоположение и монтаж.....	6
Подключение к электрической сети	
Модели THC WS1 3M, THC WS2 3M AERO.....	6
Модели THC WS1 5M, THC WS2 5M AERO.....	7
Модели THC WS1 6M, THC WS2 6M AERO.....	7
Модели THC WS1 9M, THC WS2 9M AERO.....	8
7. Управление тепловой завесой.....	9
Панель управления для моделей THC WS1 3M, THC WS1 5M, THC WS2 3M AERO, THC WS2 5M AERO.....	9
Эксплуатация тепловой завесы модели THC WS1 3M, THC WS1 5M, THC WS2 3M AERO, THC WS2 5M AERO.....	9
Выносной пульт управления для моделей THC WS1 6M, THC WS1 9M, THC WS2 6M AERO, THC WS2 9M AERO.....	10
Эксплуатация тепловой завесы модели THC WS1 6M, THC WS1 9M, THC WS2 6M AERO, THC WS2 9M AERO.....	10
8. Обслуживание.....	11
9. Транспортирование и хранение.....	11
10. Возможные неисправности и методы их устранения.....	11
11. Принципиальные электрические схемы	
Модели THC WS1 3M, THC WS2 3M AERO.....	13
Модели THC WS1 5M, THC WS2 5M AERO.....	13
Модели THC WS1 6M, THC WS2 6M AERO.....	13
Модели THC WS1 9M, THC WS2 9M AERO.....	14
12. Утилизация.....	14
13. Информация о сертификации.....	15

Уважаемый покупатель!

Благодарим Вас за удачный выбор и приобретение электрической воздушной тепловой завесы TIMBERK. Она прослужит Вам долго.

Электрическая воздушная тепловая завеса TIMBERK предназначена для защиты помещений от проникновения холодного наружного воздуха, для снижения теплопотерь внутри помещения, для поддержания комфортной температуры в зоне установки завесы, а также при отключенных нагревательных элементах она может быть использована в летнее время для защиты кондиционируемого помещения от проникновения внутрь теплого наружного воздуха, пыли, дыма, насекомых и т.п.

1. ВАЖНАЯ ИНФОРМАЦИЯ

Просим внимательно ознакомиться с данным руководством по эксплуатации перед использованием тепловой завесы.

В данном руководстве по эксплуатации содержится важная информация, касающаяся вашей безопасности, а также рекомендации по правильному использованию прибора и уходу за ним.

Сохраните руководство по эксплуатации, вместе с гарантийным талоном, кассовым чеком, по возможности, картонной коробкой и упаковочным материалом.

Приобретенная вами тепловая завеса может несколько отличаться от описанного в руководстве, что не влияет на способы её использования и эксплуатации.

Важные меры предосторожности и инструкции, содержащиеся в данном руководстве, не включают всех возможных режимов и ситуаций, которые могут встречаться. Необходимо понимать, что здравый смысл, осторожность и тщательность являются факторами, которые невозможно «встроить» ни в один продукт.

Эти факторы должен учитывать человек, который заинтересован в надлежащей эксплуатации устройства. Изготовитель не несет ответственности в случае повреждения прибора или его отдельных частей во время транспортировки, в результате неправильной установки, в результате колебаний напряжения, а также в случае, если какая-либо часть прибора была изменена или модифицирована.

2. МЕРЫ ПРЕДОСТОРОЖНОСТИ

При использовании тепловой завесы, необходимо соблюдать ряд мер предосторожности. Неправильная эксплуатация в силу игнорирования мер предосторожности может привести к причинению вреда здоровью пользователя и других людей, а также нанесения ущерба их имуществу.

1. Прочитайте все инструкции перед использованием данного прибора.

2. При эксплуатации завесы соблюдайте общие правила безопасности при использовании электроприборами.

3. Данный прибор при работе нагревается до очень высокой температуры. Чтобы избежать ожогов, не прикасайтесь руками и другими частями тела к горячим поверхностям прибора.

4. Тепловая завеса должна располагаться вдали от легковоспламеняющихся и легкодеформируемых объектов.

5. В целях обеспечения пожарной безопасности не накрывайте завесу, не сушите на ней одежду и любые другие ткани и материалы, а также не ограничивайте движение воздушного потока на входе и выходе воздуха. Это может привести к перегреву тепловой завесы, выходу её строя или причинить значительный ущерб Вам и/или вашему имуществу.

6. Не эксплуатируйте завесу при появлении искрения, наличии видимых повреждений кабеля, неоднократном срабатывании устройства аварийного отключения, а также после сбоев в работе, падения или какого-либо повреждения прибора.

7. Ремонт прибора должен производиться только квалифицированными специалистами в авторизованных сервисных центрах производителя. Никогда не пытайтесь производить ремонт прибора самостоятельно. Это может причинить вред вашему здоровью и повлиять на гарантийное обслуживание прибора.

8. Завеса всегда должна находиться под наблюдением, запрещается её длительная эксплуатация в отсутствие персонала.

9. Никогда не подключайте завесу к электросети, если её поверхность влажная (мокрая).

10. Когда завеса включена и работает, не касайтесь её поверхности и поверхности пульта управления мокрыми руками и любыми частями тела.

11. Не используйте завесу в ванных комнатах, прачечных или других аналогичных влажных помещениях, а также в тех местах, где есть вероятность попадания струй и капель воды на её поверхность.

12. Не протыкайте пальцы и исключите попадание посторонних предметов в какие-либо вентиляционные, воздухозаборные или выходные отверстия, так как это может привести к поражению

электрическим током или повреждению завесы.

13. Завеса содержит внутри горячие и искрящие компоненты. Не используйте завесу в местах использования или хранения бензина, краски или других легковоспламеняющихся жидкостей.

14. Используйте тепловую завесу только так, как описано в данном руководстве. Любое другое использование, не рекомендуемое изготовителем, может привести к пожару, поражению электрическим током или травмированию людей.

15. Ни в коем случае не выполняйте техническое обслуживание завесы, когда она подключена к электросети.

16. При выключении завесы необходимо сначала отключить нагревательные элементы, оставив включенным работающий вентилятор минимум на 3 минуты. И только после этого полностью отключить прибор от электрической сети.

17. Для нормальной работы завесы уровень напряжения в электросети должен быть достаточен, а ее технические параметры должны быть в строгом соответствии с техническими параметрами, указанными на корпусе прибора. При необходимости выясните характеристики своей сети у поставщика электроэнергии.

18. Запрещено эксплуатировать завесу, в электрической сети без заземляющего контура.

19. Запрещается эксплуатация завесы при снятых крышках.

20. Запрещается использовать программные устройства и таймеры автоматически включающие завесу;

21. Запрещено эксплуатировать тепловую завесу в помещениях с относительной влажностью более 93%, с биологоактивной средой, с запыленной средой, с взрывоопасной средой и с химически активной средой, разрушающей металлы и изоляцию.

22. Тепловая завеса не предназначена для использования лицами (включая детей) с ограниченными физическими, сенсорными или умственными возможностями, обладающими недостаточным опытом и знаниями, если они не находятся под наблюдением и не получили инструкций по использованию устройства от лица, ответственного за их безопасность.

3. РАБОЧИЕ ХАРАКТЕРИСТИКИ

Технические характеристики

Технические характеристики тепловой завесы приведены в таблице 1.

Таблица 1.

Наименование	Ед. изм.	THC WS1 3M	THC WS1 5M	THC WS1 6M	THC WS1 9M	THC WS2 3M AERO	THC WS2 5M AERO	THC WS2 6M AERO	THC WS2 9M AERO
Номинальное напряжение	В/Гц	220/50	220/50	220/50	380/50	220/50	220/50	220/50	380/50
Номинальная сила тока	А	14	23	28	14	14	23	28	14
Номинальная мощность	Вт	3000	5000	6000	9000	9000	9000	9000	9000
Мощность обогрева по ступеням	Вт	0/1500/3000	0/2500/5000	0/3000/6000	0/4500/9000	0/1500/3000	0/2500/5000	0/3000/6000	0/4500/9000
Номинальная производительность вентилятора	м3/ч	390	480	780	1160	405	500	800	1200
Средняя скорость потока воздуха на выходе	м/с	7.9	7.2	7.9	7.9	7.2	7.9	7.9	7.2
Увеличение температуры воздуха на выходе в режиме "2"	°С	24	32	24	24	24	24	24	24
Уровень шума на расстоянии 5 м	дБ(А)	52	52	52	52	52	52	52	52
Степень защиты	-	IP20	IP20	IP20	IP20	IP20	IP20	IP20	IP20
Габаритные размеры (ВхГхШ)	мм	183x120x597	183x120x810	183x120x1118	183x120x1597	168x153x597	168x153x810	168x153x1118	168x153x1597
Вес	кг	4.5	6.7	9.3	12.8	4.5	6.7	9.3	12.8

Более подробное описание технических параметров и характеристик смотрите на сайте www.timberk.ru или спрашивайте у официальных дилеров TIMBERK

Размерные характеристики

Размерные характеристики тепловой завесы серии THC WS1 в мм в соответствии с рис. 1. приведены в таблице 2.

Таблица 2.

Модель	А	В	L
THC WS1 3M	340	128.5	597
THC WS1 5M	550	130	810
THC WS1 6M	770	174	1118
THC WS1 9M	1250	173.5	1597

Размерные характеристики

Размерные характеристики тепловой завесы серии THC WS2 AERO в мм в соответствии с рис. 2. приведены в таблице 3.

Таблица 3.

Модель	А	В	L
THC WS2 3M	340	128.5	597
THC WS2 5M	550	130	810
THC WS2 6M	770	174	1118
THC WS2 9M	1250	173.5	1597



Рис. 1



Рис. 2

Условия эксплуатации

Завеса предназначена для эксплуатации в закрытых помещениях с температурой воздуха от минус 10°C до плюс 40°C, при относительной влажности воздуха не более 93%, в условиях, исключающих попадание на нее капель, брызг и атмосферных осадков (климатическое исполнение УХЛ 3.1 по ГОСТ 15150).

4. ОПИСАНИЕ И ПРИНЦИП РАБОТЫ ТЕПЛОВОЙ ЗАВЕСЫ

Описание тепловой завесы серии THC WS1 (рис. 3)

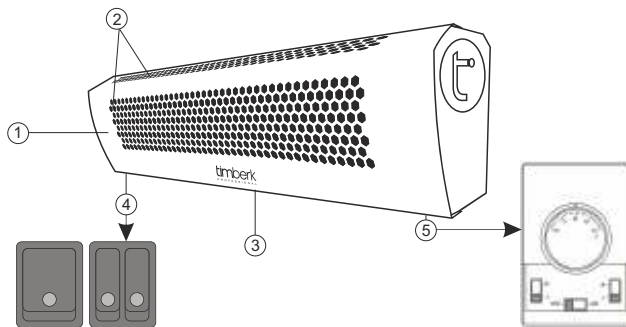


Рис. 3

Описание тепловой завесы серии THC WS2 AERO (рис. 4)

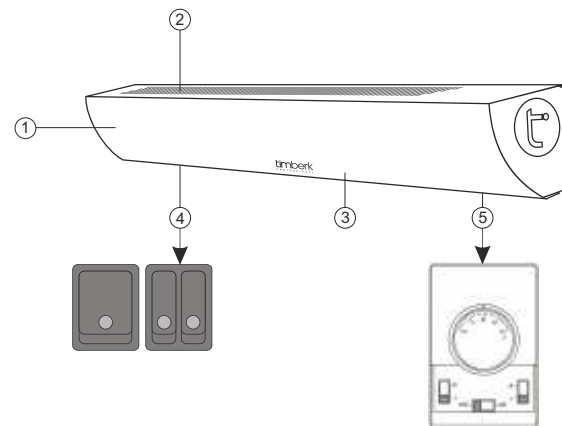


Рис. 4

1. Корпус
2. Перфорированная решётка забора воздуха
3. Решётка выхода воздуха
4. Панель управления (для моделей THC WS1 3M, THC WS1 5M, THC WS2 3M AERO, THC WS2 5M AERO)
5. Выносной пульт управления (для моделей THC WS1 6M, THC WS1 9M, THC WS2 6M AERO, THC WS2 9M AERO)

Принцип работы тепловой завесы (рис. 3, 4)

Тепловая завеса состоит из корпуса (1), изготовленного из листовой стали, покрытой высококачественным полимерным покрытием. Внутри корпуса установлены игольчатые нагревательные элементы («стич-элементы») и вентиляторный блок. Вентиляторы забирают воздух через перфорированную решетку (2), после чего поток воздуха, проходя через нагревательные элементы, нагревается и с большой скоростью направляется через решётку выхода воздуха (3) сверху вниз, создавая мощный воздушный поток.

5. КОМПЛЕКТ ПОСТАВКИ

1. Тепловая завеса -1 шт.
2. Руководство по эксплуатации -1 шт.
3. Гарантийный талон -1 шт.
4. Упаковка -1 шт.



ПРИМЕЧАНИЕ:

Для улучшения качества продукции, конструкция и технические характеристики тепловой завесы, а также её комплектация могут быть изменены производителем без предварительного уведомления.

6. УСТАНОВКА

Местоположение и монтаж

1. Тепловая завеса может быть смонтирована на любой опорной конструкции, обеспечивающей устойчивое и прочное крепление.
2. Наиболее эффективно применение завесы при установке над дверными проемами высотой до 2,2 м и для защиты открытых оконных проемов высотой до 1,5 м.
3. Тепловые завесы могут устанавливаться как горизонтально с нижним расположением решетки выхода воздуха, так и в вертикальном положении, при этом панель управления прибора (модели THC WS1 3M, THC WS1 5M, THC WS2 3M AERO, THC WS2 5M AERO) или кабель управления (модели THC WS1 6M, THC WS1 9M, THC WS2 6M AERO, THC WS2 9M AERO) должны находиться в верхней части.



ПРИМЕЧАНИЕ:

При эксплуатации тепловой завесы в вертикальном положении её срок службы может быть уменьшен.

4. Завеса устанавливается как можно ближе к верхней стороне проема, при этом необходимо выдерживать расстояние между верхней стенкой корпуса и потолком не менее 50 мм (для серий THC WS1 и не менее 120 мм для серии THC WS2 AERO).
5. Чтобы получить максимальную эффективность ширина проёма должна быть меньше или равна ширине выдуваемого воздушного потока.
6. В широких проемах завесы устанавливаются одна за другой, с тем, чтобы перекрывалась вся ширина проема.
7. Для монтажа тепловой завесы на тыльной стороне её корпуса имеются специальные установочные отверстия. За эти отверстия

завеса навешивается на предварительно смонтированный в стену крепеж. В качестве крепежа рекомендуются шурупы или болты с шляпкой диаметром 9-12 мм (в комплект поставки не входят). Установочные размеры завесы приведены в таблице 2, 3.

Подключение к электрической сети

1. Перед подключением тепловой завесы к электрической сети, убедитесь, что параметры электросети в месте подключения соответствуют параметрам, указанным на маркировочной табличке с техническими данными прибора.
2. Работы по подключению завесы к электрической сети должны производить только квалифицированные специалисты в соответствии с установленными «Правилами устройства электроустановок» и «Правилами техники безопасности при эксплуатации электроустановок работающих при напряжении до 1000В».
3. Перед подключением завесы, убедитесь в том, что завеса заземлена надлежащим образом. Правильное заземление важно для минимизации ударов током и опасности возгорания.



ВНИМАНИЕ!

Все работы по подключению тепловой завесы производить только при полном снятии напряжения питания.

Модели THCWS1 3M, THCWS2 3M AERO

1. Тепловая завеса рассчитана на подключение к электрической сети переменного тока с однофазным напряжением 220В (допустимые колебания напряжения от 198В до 242В) и контуром заземления.
2. Для подключения к электрической сети тепловая завеса комплектуется сетевым шнуром с вилкой.
3. Для подключения тепловой завесы к электрической сети вставьте вилку сетевого шнура тепловой завесы в розетку с заземляющим проводом.



ВНИМАНИЕ!

1. Электрическая розетка должна быть рассчитана на номинальный ток не ниже 16А, а электрический провод, подводимый к розетке от щита питания должен иметь сечение жилы не менее 1,5 мм² для медного провода и не менее 2,5 мм² для алюминиевого провода.
2. В щите питания должен быть установлен автоматический выключатель, рассчитанный на номинальный ток 16А, для защиты электропроводки от перегрузок.

Модели THC WS1 5M, THC WS2 5M AERO

1. Тепловая завеса рассчитана на подключение стационарно к электрической сети переменного тока с однофазным напряжением 220В (допустимые колебания напряжения от 198В до 242В) и контуром заземления.
2. Подключение к стационарной электросети производится в соответствии со схемой, указанной на рис. 5 и на корпусе завесы.
3. Жилы кабеля, идущего от источника питания необходимо соединить с жилами силового кабеля, выведенного из корпуса завесы с помощью клеммной колодки или специальных соединительных зажимов, обеспечивающих надежную изоляцию и фиксацию проводов (в комплект поставки не входят).

ВНИМАНИЕ!

1. Электрический провод, подводимый к завесе от щита питания должен иметь сечение жилы не менее 2,5 мм² (для медного провода).
2. В щите питания должен быть установлен автоматический выключатель, рассчитанный на номинальный ток 25А, для защиты электропроводки от перегрузок.

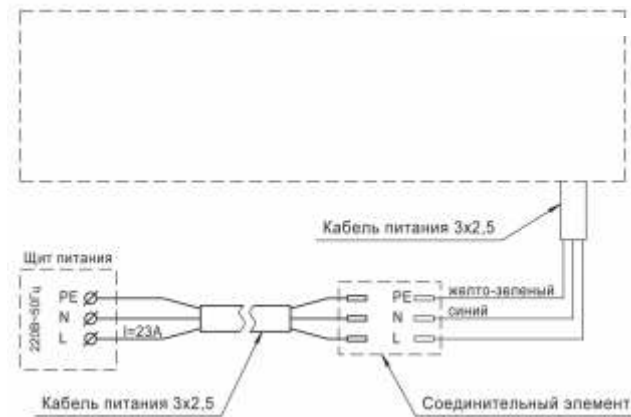


Рис. 5

Модели THC WS1 6M, THC WS2 6M AERO

1. Тепловая завеса рассчитана на подключение стационарно к электрической сети переменного тока с однофазным напряжением 220В (допустимые колебания напряжения от 198В до 242В) и контуром заземления.
2. Перед подключением завесы к электрической сети необходимо произвести подключения выносного пульта управления, для этого необходимо:
 - отвернуть винт на пульте управления,
 - снять верхнюю крышку и панель пульта,
 - закрепить пульт на стене,
 - подключить к клеммной колодке пульта кабель управления, выведенный из завесы, в соответствии со схемой, указанной на рис. 6 и на корпусе завесы.
 - установить панель и верхнюю крышку (инструкция по установке пульта и комплект крепежа прилагаются).

ВНИМАНИЕ!

Пульт управления должен располагаться вне зоны воздушного потока завесы, иначе работа терморегулятора будет зависеть от температуры воздушного потока.

ВНИМАНИЕ!

Работы по подключению пульта производить до подключения завесы к стационарной электросети, иначе кабель управления будет находиться под напряжением.

3. Подключение к стационарной электросети производится в соответствии со схемой, указанной на рис. 6 и на корпусе завесы.
4. Жилы кабеля, идущего от источника питания необходимо соединить с жилами силового кабеля, выведенного из корпуса завесы с помощью клеммной колодки или специальных соединительных зажимов, обеспечивающих надежную изоляцию и фиксацию проводов (в комплект поставки не входят).



ВНИМАНИЕ!

1. Электрический провод, подводимый к завесе от щита питания должен иметь сечение жилы не менее 4,0 мм² (для медного провода).
2. В щите питания должен быть установлен автоматический выключатель, рассчитанный на номинальный ток 32А, для защиты электропроводки от перегрузок.

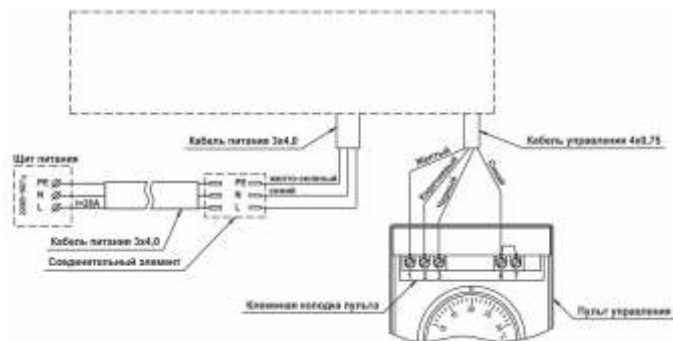


Рис. 6

Модели THС WS1 9M, THС WS2 9M AERO

1. Завеса рассчитана на подключение стационарно к электрической сети переменного тока с трёхфазным напряжением 380В (допустимые колебания напряжения от 342В до 418В) и контуром заземления
2. Перед подключением завесы к электрической сети необходимо произвести подключения выносного пульта управления, для этого необходимо:

- открутить винт на пульте управления;
- снять верхнюю крышку и панель пульта;
- закрепить пульт на стене;
- подключить к клеммной колодке пульта кабель управления, выведенный из завесы, в соответствии со схемой, указанной на рис. 7 и на корпусе завесы;

- установить панель и верхнюю крышку (инструкция по установке пульта и комплект крепежа прилагаются).

3. Подключение к стационарной электросети производится в соответствии со схемой, указанной на рис. 7 и на корпусе завесы.
4. Жилы кабеля, идущего от источника питания необходимо соединить с жилами силового кабеля, выведенного из корпуса завесы с помощью клеммной колодки или специальных соединительных зажимов, обеспечивающих надежную изоляцию и фиксацию проводов (в комплект поставки не входят).



ВНИМАНИЕ!

1. Электрический провод, подводимый к розетке от щита питания должен иметь сечение жилы не менее 1,5 мм² (для медного провода).
2. В щите питания должен быть установлен трёхфазный автоматический выключатель, рассчитанный на номинальный ток 16А, для защиты электропроводки от перегрузок.

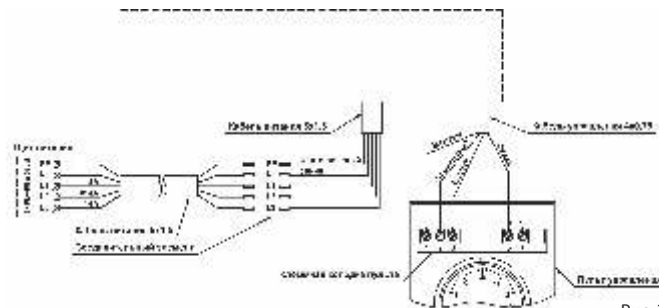
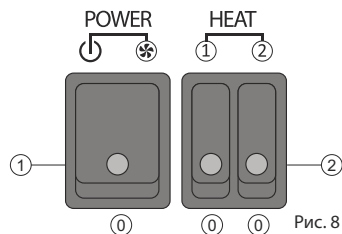


Рис. 7

7. УПРАВЛЕНИЕ ТЕПЛОЙ ЗАВЕСОЙ

Панель управления для моделей THC WS1 3M, THC WS1 5M, THC WS2 3M AERO, THC WS2 5M AERO (Рис. 7)



1. Выключатель вентилятора

Используется для включения/выключения электродвигателя вентилятора.

2. Двухклавишный выключатель режимов мощности нагрева.

Используется для выбора следующих режимов мощности нагрева: режим низкой мощности нагрева («1»), режим высокой мощности нагрева («2»).

Эксплуатация тепловой завесы модели THC WS1 3M, THC WS1 5M, THC WS2 3M AERO, THC WS2 5M AERO

1. Включение.

- 1.1. Перед включением тепловой завесы клавиши выключателей должны быть установлены в положение «0».
- 1.2. Подключите тепловую завесу к источнику питания, вставив вилку сетевого шнура в розетку (для модели THC WS1 3M, THC WS2 3M AERO) или подайте напряжение от источника питания (для модели THC WS1 5M, THC WS2 5M AERO).
- 1.3. Установите выключатель вентилятора в положении «⚙️», при этом в выключателе загорится индикатор, а прибор начнёт работу в режиме вентиляции.



ВНИМАНИЕ!

После транспортирования или хранения тепловой завесы при отрицательных температурах выдержать ее в помещении, где предполагается эксплуатация, без включения в сеть не менее 2-х часов. После длительного хранения или перерыва в работе первое включение завесы не производить в режиме 2.

2. Выбор режима мощности нагрева.

- 2.1. Чтобы выбрать низкую мощность нагрева установите одну из клавиш двухклавишного выключателя режимов мощности нагрева в положение «1», при этом загорится индикаторная лампочка клавиши.
- 2.2. Чтобы выбрать высокую мощность нагрева установите ещё одну клавишу двухклавишного выключателя режимов мощности нагрева в положение «2», при этом загорится индикаторная лампочка второй клавиши.



ВНИМАНИЕ!

При первом включении завесы возможно появление характерного запаха и дыма (происходит сгорание масла с поверхности нагревательных элементов). Поэтому рекомендуется перед установкой включить завесу в режиме подогрева на 10-20 минут в хорошо проветриваемом помещении.

3. Защита от перегрева.

Для обеспечения безопасной работы завеса снабжена термоограничителем, отключающим нагревательные элементы в случае перегрева. Перегрев может произойти по следующим причинам:

- перфорированная решётка забора воздуха или решетка выхода воздуха закрыты посторонними предметами или сильно загрязнены;
- неисправны вентиляторы.

Нагревательные элементы завесы, после срабатывания термоограничителя автоматически включатся через несколько минут.

ВНИМАНИЕ!

Частое срабатывание устройства аварийного отключения не является нормальным режимом работы завесы. В случае повторного срабатывания термоограничителя необходимо отключить и обесточить завесу, выяснить и устранить причины, вызвавшие срабатывание устройства аварийного отключения.

4. Выключение.

Установите клавиши двухклавишного выключателя режимов мощности нагрева в положение «**⓪**» и 3 минуты дайте поработать прибору в режиме вентиляции, для охлаждения нагревательных элементов, после чего установите выключатель вентилятора в положение «**⓪**» и отключите прибор от электросети.

ВНИМАНИЕ!

В целях увеличения эксплуатационного срока службы тепловой завесы рекомендуется соблюдать указанную последовательность выключения прибора. Выключение завесы без предварительного охлаждения нагревательных элементов может привести к перегреву и преждевременному выходу их строя нагревательных элементов.

Выносной пульт управления для моделей THC WS1 6M, THC WS1 9M, THC WS2 6M AERO, THC WS2 9M AERO (Рис. 9)

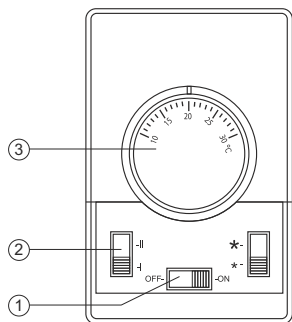


Рис. 9

1. Выключатель вентилятора.

Используется для включения/выключения электродвигателя вентилятора.

2. Выключатель режимов мощности нагрева.

Используется для выбора следующих режимов мощности нагрева: режим низкой мощности нагрева («I»), режим высокой мощности нагрева («II»).

3. Ручка терморегулятора.

Используется для установки желаемой температуры.

Эксплуатация тепловой завесы модели THC WS1 6M, THC WS1 9M, THC WS2 6M AERO, THC WS2 9M AERO

1. Включение.

1.1. Перед включением тепловой завесы выключатель вентилятора должен быть установлен в положение «OFF», а ручка терморегулятора должна быть повернута по часовой стрелке в крайнее положение.

1.2. Подключите тепловую завесу к источнику питания, подав от него напряжение

1.3. Установите выключатель вентилятора в положении «ON», прибор начнёт работу в режиме вентиляции.

ВНИМАНИЕ!

После транспортирования или хранения тепловой завесы при отрицательных температурах выдержать ее в помещении, где предполагается эксплуатация, без включения в сеть не менее 2-х часов. После длительного хранения или перерыва в работе первое включение завесы не производить в режиме II.

2. Выбор режима мощности нагрева.

2.1. Чтобы выбрать низкую мощность нагрева установите выключатель режимов мощности нагрева в положение «I».

2.2. Чтобы выбрать высокую мощность нагрева установите выключатель режимов мощности нагрева в положение «II».

**ВНИМАНИЕ!**

При первом включении завесы возможно появление характерного запаха и дыма (происходит сгорание масла с поверхности нагревательных элементов). Поэтому рекомендуется перед установкой включить завесу в режиме нагрева на 10-20 минут в хорошо проветриваемом помещении.

3. Установка температуры.

- 3.1. Температуру можно установить в диапазоне от +5 до +30 °С, с помощью ручки терморегулятора.
- 3.2. Поворачивая ручку терморегулятора против часовой стрелке вы увеличиваете установленную температуру, поворачивая ручку термостата по часовой стрелке вы уменьшаете установленную температуру.
- 3.3. Терморегулятор поддерживает заданную температуру только в месте установки пульта путем автоматического отключения и включения нагревательных элементов, поэтому пульт управления рекомендуется располагать вблизи завесы, но вне зоны воздушного потока.

4. Защита от перегрева.

Для обеспечения безопасной работы завеса снабжена термоограничителем, отключающим нагревательные элементы в случае перегрева. Перегрев может произойти по следующим причинам:

- перфорированная решётка забора воздуха или решетка выхода воздуха закрыты посторонними предметами или сильно загрязнены,
- неисправны вентиляторы.

Нагревательные элементы завесы, после срабатывания термоограничителя автоматически включатся через несколько минут.

**ВНИМАНИЕ!**

Частое срабатывание устройства аварийного отключения не является нормальным режимом работы завесы. В случае повторного срабатывания термоограничителя необходимо отключить и обесточить завесу, выявить и устранить причины, вызвавшие срабатывание устройства аварийного отключения.

5. Выключение.

Для отключения тепловой завесы поверните ручку терморегулятора по часовой стрелке в крайнее положение и 3 минуты дайте поработать прибору в режиме вентиляции, для охлаждения нагревательных элементов, после чего установите выключатель вентилятора в положение «OFF» и отключите прибор от электросети.

**ВНИМАНИЕ!**

В целях увеличения эксплуатационного срока службы тепловой завесы рекомендуется соблюдать указанную последовательность выключения прибора. Выключение завесы без предварительного охлаждения нагревательных элементов может привести к перегреву и преждевременному выходу их строя нагревательных элементов.

8. ОБСЛУЖИВАНИЕ

- 8.1 При соблюдении требований безопасности и правил эксплуатации завеса не требует специального технического обслуживания.
- 8.2 Необходимо периодически (не реже одного раза в месяц) производить чистку от пыли и загрязнений перфорированной решётки забора воздуха и при необходимости других наружных поверхностей завесы.

9. ТРАНСПОРТИРОВАНИЕ И ХРАНЕНИЕ.

- 9.1 Завесы в упаковке изготовителя могут транспортироваться всеми видами крытого транспорта при температуре от -50°С до +50°С и среднемесячной относительной влажности 80% (при + 20°С) в соответствии с манипуляционными знаками на упаковке с исключением ударов и перемещений внутри транспортного средства.
- 9.2 Завесы должны храниться в упаковке изготовителя в отапливаемом, вентилируемом помещении при температуре от +5°С до + 40°С и среднемесячной относительной влажности 65% (при +25°С).

10. ВОЗМОЖНЫЕ НЕИСПРАВНОСТИ И МЕТОДЫ ИХ УСТРАНЕНИЯ.

Перечень возможных неисправностей приведён в таблице 4.

Таблица 4.

Неисправность	Возможная причина	Метод устранения
Завеса не включается.	Отсутствует напряжение в электросети.	Проверить напряжение в электросети.
	Обрыв кабеля управления выносного пульта (для моделей THC WS1 6M, THC WS1 9M, THC WS2 6M AERO, THC WS2 9M AERO).	Проверить целостность кабеля управления, неисправный кабель управления заменить.
	Обрыв кабеля питания.	Проверить целостность кабеля питания, неисправный кабель питания заменить (кроме моделей THC WS1 3M, THC WS1 5M, THC WS2 3M AERO).
	Неправильно подключён пульт управления (для моделей THC WS1 6M, THC WS1 9M, THC WS2 6M AERO, THC WS2 9M AERO).	Проверить правильность подключение пульта управления, при необходимости изменить схему подключения.
	Неисправен пульт управления (для моделей THC WS1 6M, THC WS1 9M, THC WS2 6M AERO, THC WS2 9M AERO).	Обратиться в Авторизованный Сервисный Центр «Timberk».
Воздушный поток не нагревается.	Неисправны выключатели (для моделей THC WS1 3M, THC WS1 5M, THC WS2 3M AERO, THC WS2 5M AERO).	Обратиться в Авторизованный Сервисный Центр «Timberk».
	Отключился термоограничитель.	Подождать несколько минут до остывания нагревательных элементов и включения термоограничителя.
	Обрыв цепи питания нагревательных элементов.	Обратиться в Авторизованный Сервисный Центр «Timberk».
	Неисправны нагревательные элементы.	Обратиться в Авторизованный Сервисный Центр «Timberk».
Снизилась скорость воздушного потока, наружный воздух легко проникает в	Неисправен пульт управления (для моделей THC WS1 6M, THC WS1 9M, THC WS2 6M AERO, THC WS2 9M AERO).	Обратиться в Авторизованный Сервисный Центр «Timberk».
	Неисправны выключатели (для моделей THC WS1 3M, THC WS1 5M, THC WS2 3M AERO, THC WS2 5M AERO).	Обратиться в Авторизованный Сервисный Центр «Timberk».
	Сильно загрязнена перфорированная решётка забора воздуха.	Очистить перфорированную решётку забора воздуха.

11. ПРИНЦИПИАЛЬНЫЕ ЭЛЕКТРИЧЕСКИЕ СХЕМЫ

Модели THC WS1 3M, THC WS2 3M AERO

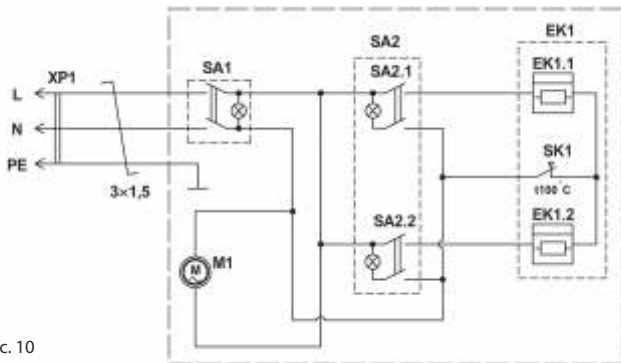


Рис. 10

EK1 - нагревательный элемент;
 M1 - электродвигатель;
 SA1 - выключатель вентилятора;
 SA2 - выключатель режимов нагрева;
 SK1 - термоограничитель;
 XP1 - вилка сетевая.

Модели THC WS1 5M, THC WS2 5M AERO

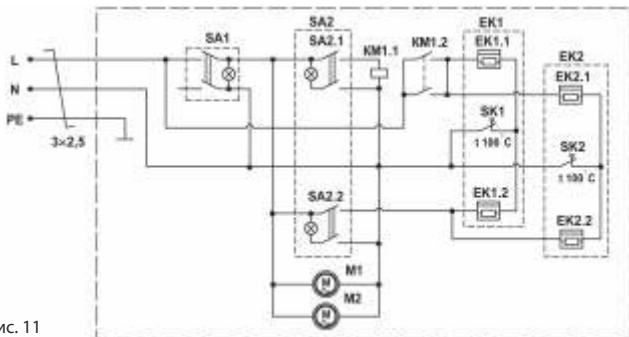


Рис. 11

EK1/EK2 - нагревательные элементы;
 KM1 - магнитный пускатель;
 M1/M2 - электродвигатели вентилятора;
 Sa1 - выключатель вентилятора;
 SA2 - выключатель режимов нагрева;
 SK1/SK2 - термоограничитель;

Модели THC WS1 6M, THC WS2 6M AERO

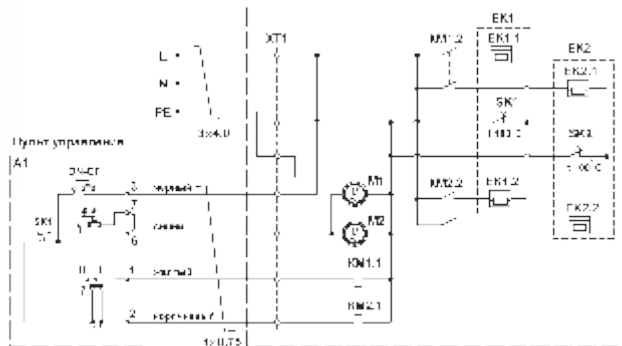


Рис. 12

A1 - пульт управления;
 EK1/EK2 - нагревательные элементы;
 KM1/KM2 - магнитные пускатели;
 M1/M2 - электродвигатели вентилятора;
 SK1/SK2 - термоограничители;
 XT1 - клеммная колодка

Модели THC WS1 9M, THC WS2 9M AERO

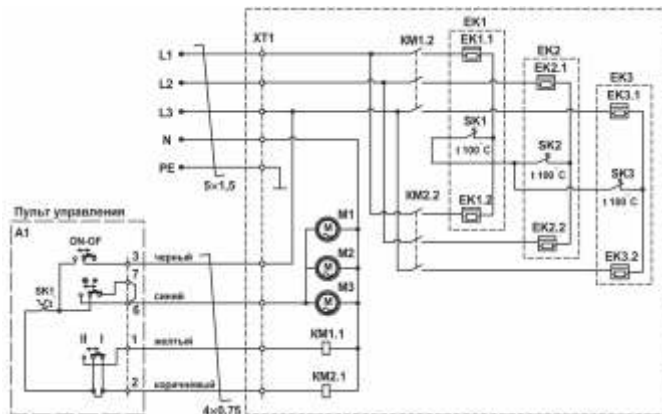


Рис. 13

A1 - пульт управления;

EK1/EK2/EK3 - нагревательные элементы;

KM1/KM2 - магнитные пускатели;

M1/M2/M3 - электродвигатели вентилятора;

SK1/SK2/SK3 - термоограничители;

XT1 - клеммная колодка

12. УТИЛИЗАЦИЯ

По окончании срока службы тепловую завесу следует утилизировать в соответствии с нормами, правилами и способами, действующими в месте утилизации. Подробную информацию по утилизации тепловой завесы Вы можете получить у представителя местного органа власти.

Срок службы тепловой завесы – 7 лет.

12. ИНФОРМАЦИЯ О СЕРТИФИКАЦИИ

Изделие соответствует директиве ЕЕС 89/336, касающейся электромагнитного оборудования

Гарантируется безотказная работа изделия в соответствии со сроками, указанными в гарантийном талоне. Обязательно ознакомьтесь с условиями гарантии и требуйте от продавца правильного и четкого заполнения гарантийного талона.

Гарантийный талон вложен в упаковку изделия

Timberk снимает с себя любую ответственность за возможный вред, прямо или косвенно нанесенный продукцией Timberk людям, домашним животным, имуществу в случае, если это произошло в результате несоблюдения правил и условий эксплуатации, установки изделия, умышленных или неосторожных действий потребителя или третьих лиц.

Товар сертифицирован на территории России органом по сертификации:

ООО «ОПТИМАТЕСТ»

Фактический адрес: 125284, г.Москва, Беговая аллея, 3

Юридический адрес: 115162, г.Москва, Павла Андреева ул., 28, корпус 4,
тел. +7 495 6131114, факс +7 495 6131114

Орган по сертификации может обновляться ежегодно. При отсутствии копии нового сертификата в коробке, спрашивайте копию у продавца

Товар соответствует требованиям нормативных документов:

ГОСТ Р 52161.2.30-2007,

ГОСТ Р 51318.14.1-2006 (разд.4),

ГОСТ Р 51318.14.1-2006 (разд.5, 7),

ГОСТ Р 51317.3.2-2006 (разд.6, 7),

ГОСТ Р 51317.3.3-2008

Сертификат обновляется ежегодно. При отсутствии копии нового сертификата в коробке спрашивайте копию у продавца.

Изготовитель:

ООО «АртМеталлПро»

426039, г.Ижевск, Удмуртская Республика, Новосмирновская ул., 30

По вопросам сервисной поддержки и качества приобретенного товара просьба обращаться по телефону:

+7 (495) 6275285

** Данные могут быть изменены в связи со сменой производителя, продавца, производственного филиала и/или импортера в РФ и/или страны ЕТС. Актуальную информацию Вы можете получить из содержания действующего на момент продажи сертификата соответствия, а также из данных этикетки, которой маркируется упаковка изделия до даты последующей продажи дистрибьютором на территории РФ или стран ЕТС*

timberk

www.timberk.com
www.timberk.ru



AB71