



**Quattro
Elementi**

Aria • Acqua • Fiamma • Terra

Аккумуляторные пусковые устройства.

Модели: Energia 2500 Li
Energia 2701 Li
Energia 3000
Energia 4000
Energia 5000 Li
Energia 5001 Li
Power Box 4000
Power Box 4000 Air
Power Cube 4000 Air

**Руководство по эксплуатации
и технический паспорт изделия**

Уважаемый покупатель!

Мы благодарим Вас за выбор продукции компании Quattro Elementi. Прежде, чем начать пользоваться изделием, обязательно ознакомьтесь с данной инструкцией. Несоблюдение правил эксплуатации и техники безопасности может привести к выходу из строя аппарата и нанесению вреда здоровью и даже смерти пользователя.

Продукция компании Quattro Elementi всесторонне проверена на заводе-изготовителе. Приобретайте аппараты с запасом мощности и производительности. Как показала практика, подавляющее большинство обращений в сервисный центр связано не с качеством техники, а неправильным подключением, некачественными расходными материалами, несоответствием напряжения в сети или неумелыми действиями пользователя.

1. Назначение, общее описание и внешний вид

Пусковые устройства Energia, PowerBox и PowerCube представляют собой переносные автономные пусковые устройства с перезаряжаемой встроенной батареей, предназначенные для помощи при старте двигателей внутреннего сгорания или как резервный источник питания и являются технически сложными изделиями бытового назначения. Пусковые устройства Quattro Elementi возможно хранить и эксплуатировать в любом пространственном положении. Дополнительные встроенные функции, такие как фонарь, компрессор, радио, MP3 проигрыватель, USB розетка расширяют сферу применения этих устройств.

Компактные и надежные в эксплуатации, пусковые устройства Quattro Elementi подойдут для любого частного пользователя. Пусковые устройства Quattro Elementi отвечают современным техническим стандартам и стандартам качества, обеспечивая долгий и безопасный эксплуатационный период.

Energia 3000



Energia 4000



PowerBox 4000



PowerBox 4000Air PowerCube 4000Air



Energia 2500 Li



Energia 2701 Li



Energia 5000 Li



Energia 5001 Li



2. Правила безопасности и общие положения.

Производитель и продавец не несут ответственности за травматизм, вызванный неправильным использованием аппарата. Во время работы руководствуйтесь следующими правилами:

2.1 Перед началом эксплуатации внимательно прочитайте инструкцию.

2.2 Не оставляйте устройство включенным в сеть после окончания заряда встроенной батареи.

2.3 Внимание! Рядом с устройством не должны находиться легковоспламеняющиеся предметы.

2.4 Внимание! Существует риск возникновения короткого замыкания! Убедитесь в наличии предохранителей от перегрузок и повышенного напряжения, коротких замыканий и утечек тока.

Никогда не подсоединяйте аппарат к сети при наличии механических повреждений провода питания

2.5 Не используйте устройство при механическом повреждении пусковых кабелей или корпуса.

2.6 Не используйте устройство под дождем или снегом. Защищайте устройство от сырости.

2.7 Содержите в чистоте соединительные зажимы.

2.8 Не путайте полярность. Если вы не уверены, помните, что положительный вывод аккумулятора всегда больше отрицательного.

2.9 При использовании устройства в гараже или подобных помещениях, помещайте устройство в безопасное место, подходящее для данной цели.

2.10. Внимание! Не подключайте устройство к батареям, не подлежащим повторной зарядке.

2.11. Температура встроенной батареи перед зарядом должна быть от +55С до +25°С. Встроенная батарея начинает принимать заряд лишь только после прогрева электролита до положительной температуры.

2.12. ВНИМАНИЕ! НИКОГДА И НИ ПРИ КАКИХ ОБСТОЯТЕЛЬСТВАХ НЕ СОЕДИНЯТЬ ЗАЖИМЫ ДРУГ С ДРУГОМ ИЛИ ЧЕРЕЗ ПРОВОДНИК.

2.13. Зарядные устройства оснащены системой защиты IP 23. Запрещается хранить и использовать аппараты под дождем и запыленной атмосфере.

2.14. Не храните устройства под прямыми солнечными лучами. Место хранения должно быть прохладным и сухим.

- 2.15. Не дотрагивайтесь до оголенных частей изолированных зажимов.
 2.16. После использования всегда заряжайте встроенную батарею.
 2.17. Ежемесячно контролируйте заряд встроенной батареи и производите ее заряд не реже, чем один раз в 3 месяца, иначе встроенная батарея выйдет из строя.

3. Техническая информация

3.1 Комплектация

Аппараты оснащены силовыми кабелями с изолированными зажимами, сетевым зарядным устройством. Некоторые модели укомплектованы дополнительными переходниками. Модели Energia 2500, 2701, 5000 и 5001 упакованы в удобную сумку.

3.2. Во избежание недоразумений данный пункт прочтите внимательно. Данная информация указана для правильного выбора модели аппарата при покупке.

Каждое пусковое устройство обладает номинальным и пиковым значением пускового тока, который оно может обеспечить (таблица п.10). Выбирайте устройство в зависимости от емкости штатного аккумулятора (таблица п.10) и мощности двигателя вашего автомобиля. Обращаем ваше внимание на то, что данные устройства не заменят штатный аккумулятор автомобиля в силу небольшой емкости и мощности встроенной батареи. Это значит, что, если штатный аккумулятор на вашем автомобиле разряжен, то применение данного устройства не гарантирует запуск двигателя. Данное устройство предназначено исключительно для помощи в запуске в тяжелых климатических условиях, когда есть вероятность, что штатное оборудование (аккумулятор) не справится. Если штатный аккумулятор уже значительно разряжен попытками завести двигатель, то прежде чем использовать пусковое устройство, восстановите заряд аккумулятора. Более эффективный результат вы можете получить, используя сетевые пусковые устройства Quattro Elementi.

3.3. Для выбора аппарата следуйте следующим рекомендациям:

посмотрите на шильде штатного аккумулятора его характеристики, пусковой ток в летний период примерно в 2 – 3 раза больше значения емкости аккумулятора, например: 55Ач * 2 = 110А, а пусковой ток в зимний период (-20-30°C) примерно в 4 – 5 раза больше значения емкости, например: 55Ач * 5 = 275А. Обычно стандартный для легкового автомобиля аккумулятор емкостью 55-60Ач кратковременно может обеспечить пиковый пусковой ток до 400-450 А. Для удачного запуска двигателя штатный аккумулятор автомобиля должен быть заряжен, проводка и система зажигания должны быть исправны, масло и топливо должны соответствовать сезону. Только при этих условиях пусковое устройство поможет вам запустить двигатель.

В экстренных случаях, когда штатный аккумулятор оказался разряжен из-за забытых включенными потребителями электроэнергии (магнитола, свет), можно попробовать сразу воспользоваться пусковыми устройствами Quattro Elementi. В летний период пусковое устройство может фактически заменить собой штатный аккумулятор. Но более правильно сначала зарядить штатный аккумулятор зарядными устройствами Quattro Elementi, потому как емкость встроенной батареи в пусковом устройстве существенно ниже емкости штатного аккумулятора и уверенный пуск не гарантирован.

4. Заряд встроенной батареи

4.1. Общие рекомендации

Для обеспечения максимального срока жизни встроенной батареи, необходимо содержать ее постоянно в заряженном состоянии. Если не восстанавливать потерянный заряд, срок жизни батареи может значительно сократиться. В нижеследующей таблице указано соотношение между количеством запусков двигателя с использованием пускового устройства Quattro Elementi и возможным количеством циклов перезарядки (сроком жизни встроенной батареи).

Число запусков между зарядками	Количество циклов
2	1000+
5	700+
10	500+

Следующая таблица показывает зависимость времени заряда встроенной батареи после использования устройства в зависимости от числа запусков двигателя. Необходимо периодически проверять уровень заряда встроенной батареи. Для этого нажмите на кнопку теста заряда, контролируйте напряжение по встроенному вольтметру (Energia 4000), светодиодам или дисплею.

Число запусков между зарядками	Примерное время, необходимое для полной зарядки, часов
1	8
2	16
3	24
4	32
5	40
6	48

4.2. Порядок заряда встроенной батареи

Для заряда встроенной батареи используйте входящий в комплект адаптер 220 Вольт, 50 Гц. Используйте только поставляемый в комплекте адаптер. Не оригинальные адаптеры могут привести к выходу из строя встроенную батарею. Модели Energia 2500, 2701, 5001 не комплектуются зарядным устройством. Для заряда используйте зарядное устройство от любого мобильного устройства (смартфона, планшета), где есть USB-выход. В комплекте поставляется зарядный кабель.

Вставьте штекер адаптера в зарядный разъем. В процессе заряда будет гореть светодиод ЗАРЯД ИДЕТ (у некоторых моделей). Заряжайте устройство до тех пор, пока встроенный вольтметр не покажет 14-15 Вольт (Energia 4000), дисплей покажет 100% заряда (модель Energia 2500, 2701, 5000,

5001 Li), загорится светодиод ЗАРЯД ОКОНЧЕН (для других моделей). В модели Power Cube для проверки степени заряженности аккумулятора нажмите кнопку Проверка. После окончания заряда, отключите адаптер от сети и от пускового устройства. Не оставляйте включенное устройство без присмотра. Заряжать встроенную батарею необходимо при температуре от +5 до +30 °С.

5. Режим запуска двигателя

5.1. Общие рекомендации

Помните, что при «прикуривании» от другого автомобиля высок риск выхода из строя электронных систем современного автомобиля. Для надежного и безопасного запуска используйте пусковые устройства. При пуске двигателя стартером автомобиля через штатную аккумуляторную батарею проходит ток в несколько сот ампер, что не способствует ее долговечности. Поэтому, чем легче и быстрее пуск двигателя, тем лучше для батареи - она прослужит дольше. Пусковые устройства Quattro Elementi специально разработаны для помощи штатному аккумулятору автомобиля во время запуска двигателя. В основном данная функция используется во время холодного времени года, когда запуск двигателя затруднен из-за загустения масла и стартер с большим трудом проворачивает маховик коленвала. При этом происходит повышенное потребление энергии штатной аккумуляторной батареи, что ведет к ускоренному ее разряду. Повышенный расход энергии батареи так же ведет к сокращению срока ее эксплуатации. Подключая пусковое устройство, вы кратковременно увеличиваете емкость (мощность) штатного аккумулятора.

Если вы предполагаете, что вам будет трудно запустить двигатель, воспользуйтесь помощью пускового устройства Quattro Elementi.

5.2. Порядок подключения пускового устройства и запуск двигателя

Пусковые провода моделей Energia 2500Li, 2701Li, 5000Li, 5001Li хранятся отдельно от пускового устройства. Снимите резиновую заглушку, подключите пусковые провода к разъему. Для модели 2500 Li – вместе с силовыми проводами подключите к устройству сигнальный кабель в разъем Зарядка.

Выключите зажигание автомобиля и вытащите ключ из замка. Подключите КРАСНЫЙ зажим «+» к положительному полюсу аккумулятора, затем подключите ЧЕРНЫЙ зажим «-» к неокрашенной несъемной металлической части кузова автомобиля подальше от топливных магистралей, но как можно ближе к аккумулятору.

Если ваш автомобиль имеет систему электропитания с положительным полюсом на корпусе, подключите черный зажим к отрицательному полюсу аккумулятора, а красный зажим – к корпусу автомобиля.

Следите за тем, чтобы провода не попали во вращающиеся части механизмов двигателя. Подключение в обратном порядке может привести к выходу из строя аккумулятора автомобиля и/или встроенной батареи пускового устройства.

Включите пусковое устройство переключателем Вкл / Выкл (кроме модели Energia 3000).

Для модели 2500 Li – удерживайте кнопку Вкл / Выкл 2сек.

Для модели 5000 Li дополнительно нажмите кнопку ПУСК.

Включите зажигание автомобиля, выждите 1-2 минуты, произведите запуск двигателя. Если двигатель не завелся в течение 5сек, сделайте перерыв 1 мин. Затем повторите запуск двигателя.

В модели 2500 Li и 5000 Li встроена защитная функция задержки, после неудачного пуска включается задержка на 1 минуту, на дисплее отображается обратный отсчет. После окончания обратного отсчета устройство готово к повторному использованию.

После запуска двигателя переведите переключатель Вкл/Выкл устройства в положение Выкл (кроме Energia 3000). Модель Energia 3000 не оснащена переключателем Вкл/Выкл. Будьте внимательны, силовые зажимы всегда находятся под напряжением 12 Вольт.

Для модели 2500 Li – удерживайте кнопку Вкл / Выкл 2сек.

После окончания запуска двигателя, отсоедините сначала ЧЕРНЫЙ зажим «-», затем КРАСНЫЙ зажим «+», поместите зажимы на штатные места хранения. Всегда храните провода и зажимы на штатных местах.

Обязательно установите устройство на полную зарядку не позднее 24 часов после использования. Никогда и ни при каких обстоятельствах не соединяйте зажимы друг с другом или через проводник.

6. Использование других функций.

Кроме запуска двигателя, вы можете воспользоваться другими функциями пусковых устройств.

6.1. Лампа аварийного освещения

Все модели, кроме Energia 3000, оснащены лампой аварийного освещения. Для использования нажмите кнопку включения.

Для использования лампы в модели Energia 2500 Li – включите устройство, удерживая 2сек кнопку Вкл / Выкл. Нажмите кратковременно кнопку Вкл / Выкл еще раз – включится аварийное освещение. Нажмите кнопку еще раз – свет будет мигать. Нажмите на кнопку третий раз – фонарь выключится.

Модель PowerBox 4000 оснащена съемным фонарем. Фонарь оборудован магнитом для удержания его на месте хранения. Когда фонарь установлен на штатном месте, он питается от встроенной батареи устройства. Когда фонарь снят с места хранения, питание осуществляется от 4 батарей ААА (не входят в комплект поставки).

Для модели 5000 Li – включите питание устройства, нажмите кнопку СВЕТ для включения рабочего света, нажмите кнопку повторно для включения аварийного света, нажмите кнопку еще раз для выключения света.

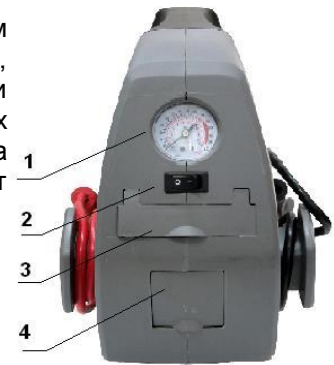
6.2. Использование устройства как резервный источник энергии.

Все модели, кроме 2500 Li, оснащены розеткой 12 Вольт, к которой могут быть подключены различные потребители. Эти модели могут быть использованы как автономный источник энергии. Потребляемый ток должен быть не более 15 Ампер (мощность потребителя не более 180 Вт).

6.3. Использование встроенного компрессора

Модели PowerBox 4000 Air и PowerCube 4000 Air оснащены воздушным компрессором, который может быть использован для подкачки шин, мячей, надувных матрацев и др. Выключатель компрессора, манометр и пневмошланг компрессора находятся на задней панели модели PowerBox и на передней панели у модели PowerCube. Непрерывная работа компрессора должна составлять не более 10 минут, затем 10 минут перерыв.

1. Манометр контроля давления
2. Выключатель компрессора
3. Отсек хранения пневмошланга
4. Отсек подключения зарядного устройства



6.4. Переходник к прикуривателю

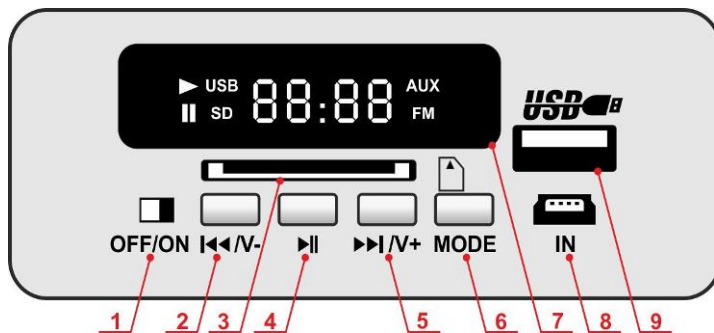
В комплекте с моделями PowerBox 4000, 4000 Air, PowerCube 4000 Air, Energia 5000 Li поставляется переходник к прикуривателю автомобиля. С помощью этого переходника, вы можете либо заряжать встроенную батарею пускового устройства при работающем двигателе автомобиля (после того, как произведен успешный пуск), либо использовать пусковое устройство как резервный источник питания, если вы снимаете штатный аккумулятор автомобиля. Тогда вы можете быть уверены, что не сойдут настройки бортовых электронных устройств автомобиля (данная функция может быть не доступна на некоторых моделях автомобилей).

Из-за небольшого тока, который может пропустить розетка 12В автомобиля, заряд встроенной батареи от бортовой сети проходит довольно долго.

6.5. Дополнительные функции модели PowerBox 4000:

- радио FM-диапазона 87,5 — 108 МГц
- MP3 проигрыватель
- USB 2.0 разъем и разъем для чтения SD карт (максимум 8 Гб)
- ЖК-дисплей
- вход для подключения внешних источников звука

6.5.1. Внешний вид и органы управления



1. Переключатель Вкл / Выкл
2. Понижение громкости / Предыдущая композиция
3. Слот для SD карт
4. Играть / Пауза
5. Повышение громкости / Следующая композиция
6. Выбор режима FM / USB / SD / AUX
7. Дисплей
8. Вход для внешних источников
9. USB разъем

6.5.2. Радио

Включите радио переключателем 1 в положение On. Дисплей покажет текущую настроенную частоту. Для настройки на следующую станцию коротко нажмите на кнопку 5. Для настройки на предыдущую станцию, коротко нажмите на кнопку 2.

Для увеличения громкости нажмите и удерживайте кнопку 5, для уменьшения — кнопку 2.

Для выключения радио переведите переключатель 1 в положение OFF

6.5.3. MP3 Проигрыватель

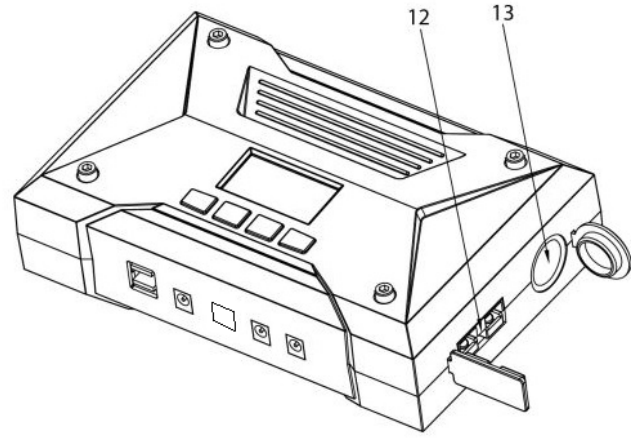
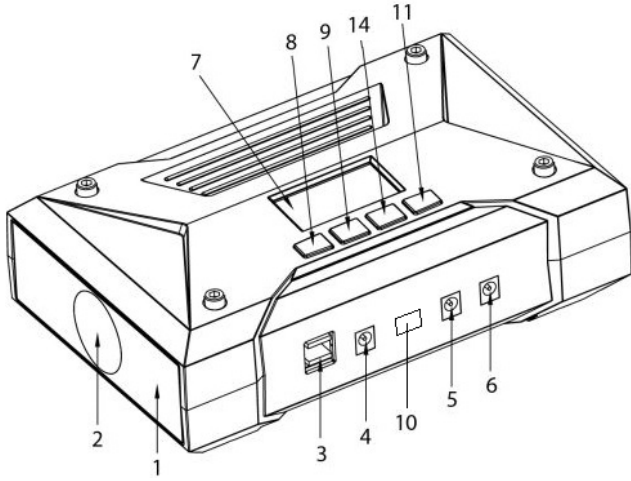
Вставьте SD карту в разъем 3 или USB устройство в разъем 9. Включите устройство переключателем 1 в положение On. Устройство автоматически определит USB или SD режим. Или выберите нужный режим кнопкой 6, если вы слушали радио. Нажмите кнопку 4 для проигрывания записанных композиций. Для переключения на следующую композицию коротко нажмите кнопку 5, для переключения на предыдущую — 2. Для увеличения громкости нажмите и удерживайте кнопку 5, для уменьшения — кнопку 2. Устройство поддерживает SD карты и USB устройства до 8 Гб. Поддерживаемый формат - MP3. Другие форматы не поддерживаются. Во избежание потери информации на SD/USB, прежде чем вынуть их, выключите устройство. USB разъем не может быть использован для зарядки таких устройств, как мобильный телефон и др. похожих.

После длительного использования радио или MP3 проигрывателя необходимо зарядить встроенный аккумулятор.

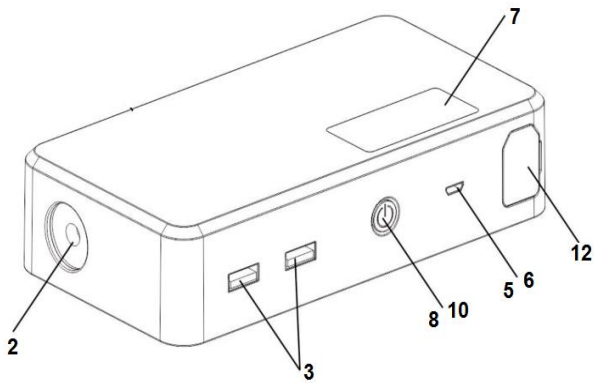
6.6. Дополнительные функции моделей Energia 2500Li, 2701Li, 5000Li, 5001Li

Данные модели являются многофункциональными устройствами, помимо основной функции помощи в запуске двигателя, они имеют следующие вспомогательные функции:

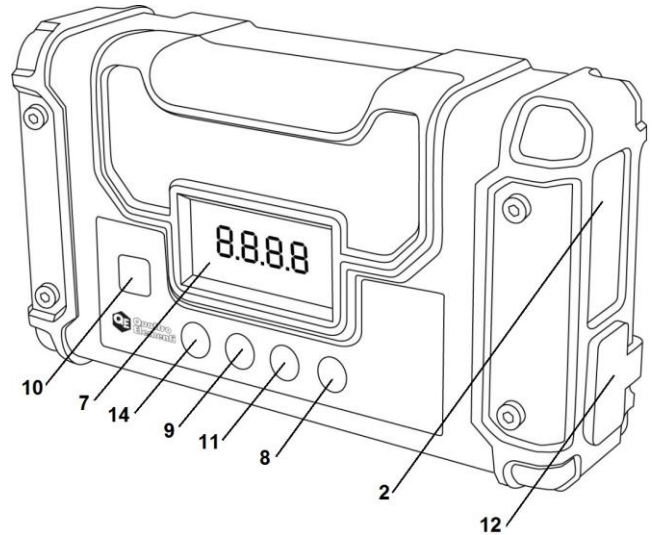
Energia 5000 Li



Energia 2500 Li



Energia 2701 / 5001 Li



1. Аварийный фонарь.
2. Рабочий свет.
3. USB выход.
4. Выход 12 / 16 / 19В для подключения ноутбука или другого потребителя.
5. Гнездо для подключения кабеля для тестирования напряжения аккумулятора и сети автомобиля.
6. Вход для подключения зарядки.
7. ЖК дисплей.
8. Кнопка включения аварийного фонаря / рабочего света
9. Кнопка включения режима пуска двигателя
10. Кнопка ВКЛ / ВЫКЛ питания.
11. Кнопка включения режима тестирования напряжения аккумулятора и бортовой сети автомобиля.
12. Гнездо для подключения кабелей для запуска двигателя.
13. Розетка 12В для подключения внешних потребителей.
14. Кнопка режима <2В

6.6.1. Зарядка или питание мобильных устройств от встроенного разъема USB - 5 Вольт, 1 / 2А. Вы можете использовать устройство как источник питания или зарядки для любых электронных устройств (телефоны, планшеты, фотоаппараты, видеокамеры и др.), которые имеют возможность питания от USB разъема с током потребления не более 2А.

6.6.2. Зарядка или питание ноутбука напряжением 19 В. Вы можете использовать устройство в качестве источника питания для ноутбука. (только для модели 5000 Li). Для использования функции: включите питание кнопкой 10, подключите ноутбук или другой потребитель к гнезду 4. Используйте поставляемые в комплекте переходники. Мощность потребления не должна превышать 60Вт.

Примерное время использования устройства в качестве источника питания для разных потребителей:

	Energia 5000 / 5001	Energia 2500 / 2701
Мобильный телефон	60 часов	40 часов
Рабочий свет, 1 Вт	60 часов	40 часов
Ноутбук, 40 Вт	1,5 часа	
Видеокамера, 15 Вт	3 часа	2 часа

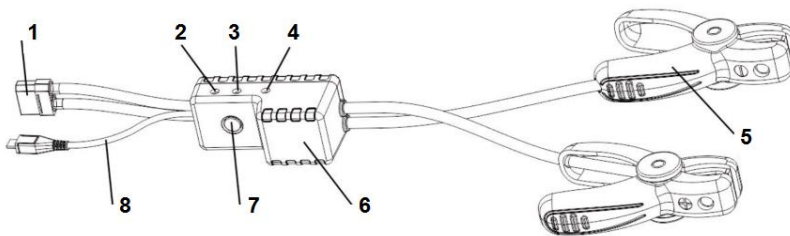
6.6.3 Тестирование штатной батареи или бортовой сети автомобиля (кроме модели 2500Li). Подключите поставляемый в комплекте кабель в разъем ТЕСТ. Другой конец кабеля подключите в прикуриватель автомобиля.

Выключите зажигание автомобиля. Включите устройство. Нажмите кнопку ТЕСТ. На дисплее отобразится напряжение штатного аккумулятора автомобиля и его статус. Если статус LOW – напряжение аккумулятора слишком низкое, необходимо его зарядить. Если статус – CHARGE – напряжение находится в рабочем диапазоне. Выключите устройство.

Заведите двигатель. Включите устройство, нажмите кнопку ТЕСТ. Дисплей покажет напряжение заряда, которое подается на аккумулятор автомобиля со штатного генератора (реле-регулятора), и статус. LOW – генератор выдает низкое зарядное напряжение, MID – штатное напряжение, OVER – напряжение слишком высокое. Если статус LOW или OVER, необходимо обратиться в сервисный центр для обслуживания автомобиля.

6.6.4. Блок защиты. Модель Energia 2500 Li

Пусковые кабели модели 2500 Li оснащены специальным защитным блоком. Устройство пусковых кабелей представлено на следующем рисунке.



1. Разъем для подключения к пусковому устройству
2. Красный светодиод - Ожидание
3. Зеленый светодиод – Готов
4. Желтый светодиод – <2В
5. Зажимы
6. Корпус Блока Защиты
7. Кнопка – <2В
8. Сигнальный кабель

Зеленый и Желтый светодиоды мигают одновременно – Перегрузка.

Красный и Желтый светодиоды мигают одновременно – Температура встроенной батареи слишком низкая.

Красный и Зеленый светодиоды мигают одновременно – Температура встроенной батареи слишком высокая.

Все три светодиода мигают одновременно – Неправильная полярность подключения

Светодиоды мигают поочередно – Напряжение встроенной батареи слишком низкое для запуска двигателя.

6.6.5. Функция Очень низкое напряжение аккумулятора «<2В».

Эта функция позволяет использовать устройство для запуска двигателей автомобилей, аккумулятор которых сильно разряжен и его напряжение ниже 2-х вольт. При использовании данной функции, защита от неправильной полярности и короткого замыкания не функционируют. Будьте внимательны при подключении устройства.

Подключите устройство согласно пункту 5.2.

Нажмите и удерживайте 2 сек. кнопку «<2В». Кнопка <2В находится: модель 2500 Li – на блоке защиты, для остальных моделей – на лицевой панели. Начните заводить двигатель в течение 20-ти секунд после нажатия кнопки «<2В». Если двигатель не завелся в течение 5-ти сек., выключите зажигание, после чего устройство в течение 1 минуты охлаждается – на дисплее ведется обратный отсчет. После окончания обратного отсчета устройство готово к использованию в течение следующих 20-ти секунд – повторите попытку завести двигатель.

После того, как двигатель заведен, отсоедините сначала черный зажим, затем красный. Выключите устройство.

6.6.6. Дисплей

Встроенный дисплей отображает различную сервисную информацию и следующие коды ошибок.

Коды ошибок:

F1 – встроенная батарея слишком разряжена.

F2 – температура встроенной батареи слишком низкая, необходимо внести устройство в теплое помещение, после повышения температуры встроенной батареи, можно снова пользоваться устройством.

F3 – температура встроенной батареи слишком высокая. Обычно > + 55°C.

Кроме 2500 Li:

F4 – перегрузка

F5 – не правильная полярность.

F6 – напряжение аккумулятора автомобиля ниже 2-х вольт или вышла из строя.

После включения устройства, дисплей показывает уровень заряда встроенной батареи, при подключении к аккумулятору автомобиля, дисплей будет показывать напряжение аккумулятора и уровень заряда.

7. Техническое обслуживание

В процессе эксплуатации прибор не требует специального обслуживания. Необходимо регулярно осматривать корпус прибора, провод питания, сетевую вилку и пусковые кабели на предмет повреждения. При обнаружении необходимо обратиться в специализированный сервисный центр.

Не допускается для чистки прибора использовать абразивные чистящие вещества и агрессивные жидкости. Для протирки используйте мягкую ветошь. Содержите в чистоте контакты зажимов пусковых проводов.

Встроенная батарея является не обслуживаемой, полностью герметичной. Если вы длительное время не используете устройство, производите заряд встроенной батареи не реже, чем 1 раз в 3

месяца, для моделей 2500, 2701, 5000, 5001 – не реже 1 раза в 6 месяцев. Контролируйте заряд встроенной батареи с помощью встроенного вольтметра (Energia 4000) или контрольных светодиодов (остальные модели).

При обнаружении неисправности необходимо обратиться в уполномоченный сервисный центр.

8. Транспортировка, хранение и утилизация

При транспортировке и хранении не допускайте ударов корпуса о твердые предметы.

Запрещено переносить прибор за пусковые кабели. Используйте для этого ручку.

Если вы собираетесь длительное время не пользоваться прибором, храните его в сухом отапливаемом помещении в оригинальной упаковке. Хранение зажимов пусковых кабелей допускается только на штатных местах.

Если вы внесли аппарат с холода в теплое помещение, не используйте его в течение 2-х часов.

Храните аппарат в недоступном для детей месте. Пространственное положение для хранения любое.

Запрещено хранение и использование аппарата при температуре выше +50°C, существует опасность взрыва встроенной батареи.

Запрещено утилизировать аппарат с бытовыми отходами. Узнайте в администрации адреса специализированных организаций по утилизации.

9. Ограничение ответственности

Не соблюдение правил, приведенных в данной инструкции, может повлечь за собой выход из строя аппарата, а также существует риск поражения электрическим током пользователя. Производитель и продавец не несут ответственность за ущерб, нанесенный в результате нарушения пунктов данной инструкции.

Сохраняйте данное руководство по эксплуатации в течение всего срока пользования изделием. Передайте его вместе с изделием следующему владельцу.

Производитель оставляет за собой право вносить конструктивные изменения, не ухудшающие характеристики изделия без предварительного уведомления.

Производитель в лице уполномоченной сервисной службы вправе отказать в гарантийном обслуживании полностью или частично в случае неисполнения положений данной инструкции, повлекшего выход из строя устройства.

Производитель оставляет за собой право вносить конструктивные изменения, не ухудшающие характеристики изделия без предварительного уведомления.

Пусковые устройства являются технически сложными изделиями и на них установлен гарантийный срок эксплуатации. Гарантийный срок и гарантийные условия согласно фирменному гарантийному свидетельству производителя, которое оформляет продавец при продаже.

Не подлежат бесплатному гарантийному ремонту следующие неисправности, возникшие в процессе эксплуатации:

- замена лампы фонаря, пусковых проводов и зажимов, пневмошланга и его зажима.

Гарантийные обязательства не распространяются на чистку изделия.

Изделие снимается с гарантийного обслуживания в следующих случаях:

- при несанкционированном разборе изделия
- при обслуживании не уполномоченной мастерской
- при обнаружении сильных загрязнений снаружи и внутри корпуса
- при обнаружении на корпусе следов ударов

10. Технические характеристики

	Energia 2500 Li	Energia 2701 Li	Energia 5000 Li	Energia 5001 Li
Напряжение заряда от сети, В	220	220	220	220
Напряжение запуска, В	12	12	12	12
Пиковый ток запуска, А	400	400	650	650
Номинальный ток запуска, А	250	270	500	500
Емкость встроенной аккумуляторной батареи, Ач	14	12	20	20
Рекомендованная емкость аккумулятора автомобиля, Ач	40 - 60	40 - 60	40 - 90	40 - 90
Масса без упаковки и комплектующих, кг	1,5	1,1	1.8	1.9
Лампа освещения	есть	есть	есть	есть
USB разъем	есть	есть	есть	есть
Разъем для ноутбука	нет	нет	есть	нет
Компрессор	нет	нет	нет	нет
Радио с MP3 проигрывателем	нет	нет	нет	нет
Переходник для прикуривателя	нет	нет	нет	нет
Режим тестирования бортовой сети	нет	да	да	да
Артикул	770-148	240-010	641-107	240-027

	Energia 3000	Energia 4000
Напряжение заряда от сети, В	220	220
Напряжение запуска, В	12	12
Пиковый ток запуска, А	900	1200
Номинальный ток запуска, А	300	400
Емкость встроенной аккумуляторной батареи, Ач	12	17
Рекомендованная емкость аккумулятора автомобиля, Ач	40 - 55	40 - 70
Масса без упаковки и комплектующих, кг	6,5	10,5
Лампа освещения	нет	есть
USB разъем	нет	нет
Разъем для ноутбука	нет	нет
Компрессор	нет	нет
Радио с MP3 проигрывателем	нет	нет
Переходник для прикуривателя	нет	есть
Артикул	770-148	771-155

	PowerBox 4000	PowerBox 4000 Air	PowerCube 4000 Air
Напряжение заряда от сети, В	220	220	220
Напряжение запуска, В	12	12	12
Пиковый ток запуска, А	1200	1200	1200
Номинальный ток запуска, А	400	400	400
Емкость встроенной аккумуляторной батареи, Ач	17	17	18
Рекомендованная емкость аккумулятора автомобиля, Ач	40 - 70	40 - 70	40-75
Масса без упаковки и комплектующих, кг	11	9,5	9,5
Лампа освещения	есть	есть	есть
USB разъем	нет	нет	нет
Разъем для ноутбука	нет	нет	нет
Компрессор	нет	есть	есть
Радио с MP3 проигрывателем	есть	нет	нет
Переходник для прикуривателя	есть	есть	есть
Артикул	771-162	770-179	772-517

Пусковой ток указан с точностью $\pm 10\%$
Пиковый пусковой ток указан для нагрузки, сопротивление которой обеспечивает падение напряжения на ней 1,5 Вольт.
Характеризует пиковые мощностные возможности аппарата.

Производитель: Quattro Elementi S.r.l., ITALY

Via Сан Винченцо 2 - 16121 Генуя, Италия

Срок службы аппарата 3 года

Гарантийные обязательства согласно прилагаемому гарантийному талону.

Гарантийный талон и руководство по эксплуатации являются неотъемлемыми частями данного изделия.

Серийный номер рекомендуется клеить прозрачным скотчем во избежание его повреждения.

Первые 4 цифры серийного номера содержат дату изготовления изделия в формате ММ.ГГ

Товар сертифицирован



С отзывами и предложениями обращайтесь WWW.QUATTRO-EL.COM