



КРАТОН®

МОЩНЫЙ ИНСТРУМЕНТ

ВВЕДЕНИЕ

Уважаемый покупатель! Благодарим за доверие, которое Вы оказали, выбрав станок токарно-винторезный MML-02 (далее в тексте «станок»). Перед первым использованием станка внимательно ознакомьтесь с инструкцией по эксплуатации! В данной инструкции Вы найдете все указания, выполнение которых обеспечит безопасную эксплуатацию и длительный срок службы станка. Все дополнительные обязательные сведения об этом малогабаритном металлообрабатывающем станке размещены в приложении А (вкладыш в инструкцию по эксплуатации станка). При возникновении любых вопросов, касающихся продукции зарегистрированной торговой марки Кратон, Вы можете разместить их на странице Форума сайта «www.kraton.ru».

Уважаемый покупатель! Приобретая станок, проверьте его работоспособность и комплектность!

СОДЕРЖАНИЕ

<i>Основные технические данные</i>	4
<i>Комплектность</i>	5
<i>Назначение и общие указания</i>	7
<i>Графические символы безопасности</i>	7
<i>Предупреждение для пользователя</i>	8
<i>Правила безопасности</i>	8
<i>Подключение станка к источнику электропитания</i>	12
<i>Устройство станка</i>	14
<i>Подготовка к работе</i>	17
<i>Работа на станке</i>	27
<i>Техническое обслуживание</i>	41
<i>Транспортирование и правила хранения</i>	44
<i>Утилизация</i>	44
<i>Неисправности и методы их устранения</i>	45
<i>Сведения о действиях при обнаружении неисправности</i>	45
<i>Схемы сборки</i>	46
<i>Гарантия изготовителя</i>	59
<i>Приложение А — вкладыш в инструкцию по эксплуатации (1 лист, А5)</i>	

ОСНОВНЫЕ ТЕХНИЧЕСКИЕ ДАННЫЕ**Основные технические данные**

- Основные технические данные станка приведены в таблице 1.

Таблица 1 «Основные технические данные»

Наименование параметра	Значение параметра
Наименование, тип, модель	Станок токарно-винторезный MML-02
Напряжение электрической питающей сети	220 В±10 %
Частота тока	50 Гц
Род тока	переменный, однофазный
Номинальная потребляемая мощность	750 Вт
Степень защиты от попадания твердых частиц и влаги, обеспечиваемая защитной оболочкой	IP 20
Класс защиты от поражения электрическим током	оборудование I класса
Диаметр патрона	Ø 100 мм
Частота вращения шпинделя станка	100; 250; 350; 500; 900; 1800 мин ⁻¹
Диаметр сквозного отверстия шпинделя	Ø 20 мм
Максимальное расстояние между центрами станка	500 мм
Максимальный диаметр обработки над станиной	Ø 230 мм
Конус шпинделя	Морзе № 3
Конус задней бабки	Морзе № 2
Ход поперечного суппорта	125 мм
Ход поворотного суппорта	48 мм
Диапазон шага нарезаемой метрической резьбы	0,5–3,0 мм
Диапазон шага нарезаемой дюймовой резьбы	8–56 витков/дюйм
Автоматическая подача суппорта	0,12–0,33 мм / об
Максимальная глубина резания за один проход	0,3 мм
Класс точности станка по ГОСТ 8-82	Н
Габаритные размеры станка (L × B × H)	1030 × 480 × 475 мм
Масса	105 кг

Срок службы

- На основании опыта эксплуатации аналогичных изделий и статистических данных срок службы станка установлен в пределах **5 (пяти) лет**.

КРАТОН®**ГАРАНТИЙНОЕ
СВИДЕТЕЛЬСТВО**

НАИМЕНОВАНИЕ, МАРКА

ЗАВОДСКОЙ НОМЕР

НАИМЕНОВАНИЕ ТОРГУЮЩЕЙ ОРГАНИЗАЦИИ

ДАТА ПРОДАЖИ

ФАМИЛИЯ И ПОДПИСЬ ПРОДАВЦА

М. П.

**СРОК ГАРАНТИИ
12 МЕСЯЦЕВ СО ДНЯ ПРОДАЖИ**

Внимание! Гарантийное свидетельство действительно при наличии даты продажи, подписи продавца и печати торгующей организации.

На каждое изделие выписывается отдельное гарантийное свидетельство.

С правилами эксплуатации и условиями гарантии ознакомлен и согласен, паспорт на русском языке получен, исправность и комплектность проверены в моем присутствии, претензий не имею.

 НАИМЕНОВАНИЕ ПРЕДПРИЯТИЯ ПОКУПАТЕЛЯ,
 Ф. И. О. И ПОДПИСЬ ПОКУПАТЕЛЯ
КРАТОН**КРАТОН®****Гарантийный случай №1**

НАИМЕНОВАНИЕ, МАРКА

ЗАВОДСКОЙ НОМЕР

СЕРВИСНЫЙ ЦЕНТР

ДАТА ПРИЕМКИ

ДАТА ВЫДАЧИ

ФАМИЛИЯ, ПОДПИСЬ КЛИЕНТА

www.kraton.ru

М. П. СЕРВИСНОГО ЦЕНТРА

КРАТОН®**Гарантийный случай №2**

НАИМЕНОВАНИЕ, МАРКА

ЗАВОДСКОЙ НОМЕР

СЕРВИСНЫЙ ЦЕНТР

ДАТА ПРИЕМКИ

ДАТА ВЫДАЧИ

ФАМИЛИЯ, ПОДПИСЬ КЛИЕНТА

www.kraton.ru

М. П. СЕРВИСНОГО ЦЕНТРА

КРАТОН®**Гарантийный случай №3**

НАИМЕНОВАНИЕ, МАРКА

ЗАВОДСКОЙ НОМЕР

СЕРВИСНЫЙ ЦЕНТР

ДАТА ПРИЕМКИ

ДАТА ВЫДАЧИ

ФАМИЛИЯ, ПОДПИСЬ КЛИЕНТА

www.kraton.ru

М. П. СЕРВИСНОГО ЦЕНТРА

Адреса сервисных центров, обслуживающих ТМ Кратон

АБАКАН ИП Голикова, ул. Пушкина, 205. Тел.: (3902) 24-69-00
 АДЛЕР ИП Даниляни Т.Ф., ул. Костромская, 36а. Тел.: 8 (918) 407-1874 dff76@bk.ru
 АРСЕНЬЕВ ИП Свиридов Г.М., ул. Сафонова, 26/1. Тел.: (42361) 4-72-71, 8 (924) 263-4228
 АРХАНГЕЛЬСК ООО «Техникс», ул. Урицкого, 70 корп. 1. Тел.: (8182) 44-17-20
 АРХАНГЕЛЬСК ООО «Архангельск-Сервис», пр. Ломоносова, 206, оф. 205. Тел.: (8182) 65-27-05
 АРХАНГЕЛЬСК ООО «АСГ-Центр», пр. Дзержинского, 29, оф. 53. Тел.: (8182) 29-42-46
 АСТРАХАНЬ ООО «Молоток», ул. Славянская, 1«В». Тел.: (8512) 49-13-14, 40-84-44, факс: 40-88-77 www.molotok-com@narod.ru
 БАРНАУЛ ООО «Маяк-Сервис», ул. А. Петрова, 124. Тел.: (3852) 410-669
 БЕЛОГОРСК ИП Яровенко Р.В., ул. Кирова, 247. Тел.: (41641) 2-36-10
 БЕРДСК ИП Дубляженко, ул. Вокзальная, 50а.
 БИРЮБИДЖАН ИП Милько И.А., пр. 60 лет СССР, 22. Тел.: (42622) 2-23-29
 БЛАГОВЕЩЕНСК ИП Лемешенко В.В., ул. Мухина, 120. Тел.: (4162) 37-69-37, 35-66-18
 БРАТСК ООО «Лего», ул. Подбельского, 10. Тел.: (3953) 48-33-15, 48-07-36
 ВЕЛИКИЙ НОВГОРОД ООО «Проф», ул. Псковская, 36. Тел.: (8162) 76-90-61
 ВЛАДИВОСТОК ООО «БизнесСтройИнструмент», Проспект 100 лет Владивостоку, 113. Тел.: (4232) 315-908
 ВЛАДИКАВКАЗ ООО «Киммери» (ИП Карсанов), ул. Братьев Темниковых, 69. Тел. (8-967) -275-16-62, 225-00-81 kimmeri_elbrus@mail.ru
 ВОЛГОГРАД ООО «СпецТехноСервис», Шоссе Авиаторов, 8. Тел.: (8442) 96-79-89, 96-79-92, 96-79-93 e-mail: slava_volgograd@bk.ru
 ВОЛОГДА ООО ПКФ «Ритм-В», ул. Октябрьская, 51. Тел.: (8172) 52-85-82, 52-85-60
 ВОРОНЕЖ ООО «Сфера 2.0», ул. Антонова-Овсеенко, 36А, оф. 2. Тел.: (4732) 43-24-17
 ЕКАТЕРИНБУРГ ИП Лебедев А.А., ул. Амурдсена, 64. Тел.: (343) 240-26-60
 ИРКУТСК ООО «РемИнструмент», ул. Урицкого, 8, оф. 426. Тел.: (3952) 33-20-98
 КАЛИНИНГРАД ООО «Балтийская Инструментальная Компания», Гурьевский р-н, п. Ушаково, пер. Лесной, 9. Тел.: 8 (911) 495-7208
 КАЛИНИНГРАД ООО «Фейга», Советский проспект, 12, оф. 410. Тел.: (4012) 57-18-77, 57-16-80
 КЕМЕРОВО «СибТоргСбыт», ул. Красноармейская, 59, оф. 23. Тел.: (3842) 25-29-47
 КИРОВ ООО «Север-Инструмент», ул. К. Маркса, 101. Тел.: (8332) 32-10-87
 КИРОВО-ЧЕПЕЦК ООО «Модус», ул. Строительная, 2-Г. Тел.: (8336) 14-31-42
 КРАСНОДАР ИП Бондаль г.Краснодар, ул.Стасова 163
 Тел/факс: 8-861-231-21-04, сот. 8-928-236-82-78 e-mail: BONSZ@mail.ru
 КРАСНОДАР ИП Одобеско Н.И., ул. Красных партизан, 103.
 Тел.: 8 (861) 272-77-20, факс 8 (861) 271-45-27 besko@bk.ru
 КРАСНОЯРСК ИП Шерстобой А.П., ул. Тотмина, 9а. Тел.: (3912) 99-65-80, 8 (913) 511-7402
 КРАСНОЯРСК ИП Высоцкий В.А., ул. Спандаряна, 7, скл. 9. Тел.: (3912) 511-404, 93-54-33
 ЛЕСОЗАВОДСК «Рыббыттехника», ИП Корнилов, ул. Января, 26. Тел.: (42355) 2-25-80
 МАЙДАГАЧИ ИП Критинина З.П., ул. Дзержинского, 46/50 «ТЦ Дальний Восток». Тел.: 8 (914) 975-1865
 МУРМАНСК ИП Кукушкин А.Ю., ул. Декабристов 26, т.8152-25-20-18
 НАХОДКА ООО «БизнесСтройИнструмент», Находкинский проспект, 98. Тел.: (4236) 69-65-20
 НЕРЮНГРИ ЦТО «Орг-Сервис», пр. Дружбы Народов, 18. Тел.: (41147) 7-52-91, 7-55-68
 НИЖНЕВАРТОВСК ООО «СВ-АС», ул. Чапаева, 12а. Тел.: (3466) 56-57-56
 НИЖНИЙ ТАГИЛ ООО «КонтинентТ», ул. Красноармейская, 66а. Тел.: (3435) 41-20-96
 НОВОКУЗНЕЦК ООО «Инфострой», пр. Строителей, 64. Тел.: (3843) 53-94-03
 НОВОСИБИРСК Компания «Кратон», ул. Толмачева, 35. Тел.: (383) 363-12-41, 363-08-92
 НОВОСИБИРСК ИП ЧАЛКОВ, ул. Почтовый лог-1, т. (383) 2561180.
 НОВОСИБИРСК ООО "БИН-СЕРВИС", Мочищенское шоссе-1, т.(383) 2135271
 НОВОЧЕРКАССК ИП Савов, пр. Интернатный, 85.
 Тел.: (8635) 25-72-50/ сот.8-918-501-75-24 rostov55341@mail.ru
 ОХА ИП Колбасин С.А., ул. Дзержинского, 30а. Тел.: (42437) 2-41-57, 8 (914) 756-0865
 ПЕРМЬ ООО «Ритм-Оптимел-Сервис», ул. 25 Октября, 81. Тел.: (342) 244-55-59, 244-43-33
 ПЕТРОЗАВОДСК ООО «Профит», ул. Шотмана, 30. Тел.: (8142) 76-21-99
 РОСТОВ-НА-ДОНУ СЦ «Мастер» ООО «Трафальгардъ-НДС», ул. Львовская, 12.
 Тел.: (863) 278-76-35, факс: 278-78-69 mastertraff@mail.ru
 САНКТ-ПЕТЕРБУРГ ООО «Нева-Зитар», Васильевский Остров, 25-я линия, 8«А».
 Тел.: (812) 327-42-47, 327-42-48
 САНКТ-ПЕТЕРБУРГ ООО «ЭлектроДвижущаяСила», ул. Черняховского, 15а, пом. 1Н. Тел.: (812) 572-30-20, 716-87-49
 СЕВЕРОВДИНСК ООО «ROTOR», ул. Профсоюзная, 11а, 2 этаж. Тел.: (8184) 58-45-78
 СЕВЕРОВДИНСК ИП Аншуков О.П., ул. Никольская, 7. Тел.: (8184) 50-11-21
 СЫКТЫВКАР ИП Зыкин В.Ю., ул. Южная, 7 (Автомол). Тел.: (8212) 56-50-01
 ТОМСК ООО «Сибтехцентр», ул. Пролетарская, 34. Тел.: (3822) 402-925, 402-984
 ТЮМЕНЬ ООО «Быттехсервис», ул. Мельникайте, 116, Центр Быта. Тел.: (3452) 75-52-26
 ТЫНДА ИП Воробьева Л.К., ул. Красная Пресня, 68. Тел.: (41656) 4-98-03, 4-06-82
 УЛАН-УДЭ ООО «Промтехцентр-Сервис», ул. Ботаническая, 71 ТЦ «Тумэр-Морин», пав. 35. Тел.: (3012) 45-31-72, 23-22-24, 26-78-17
 УСУСРИЙСК ООО «БизнесСтройИнструмент», ул. Краснознаменная, 198, оф. 405. Тел.: (4234) 35-80-01 sc_usr@kraton.ru.com
 УХТА ООО «Мужской Инструмент», ул. Интернациональная 40, т.82147-4-84-34
 УФА ООО «Бирюса-Сервис», ул. Королева, 6/1. Тел.: (347) 236-57-07
 ХАБАРОВСК ООО «БизнесСтройИнструмент», пр. 60 лет Октября, 152. Тел.: (4212) 400-778 kraton@kraton.ru.com
 ЧЕЛЯБИНСК ООО «ЭЛБИ-Сервис», ул. Машиностроителей, 1. Тел.: (351) 211-31-89, 211-31-90
 ЧЕЛЯБИНСК ИП Сеничев Е.Б., ул. Артиллерийская, 71. Тел.: (351) 774-55-85
 ЧЕРЕПОВЕЦ ООО «Технотрейд», пр. Победы, 133/19. Тел.: (8202) 25-21-29
 ЧИТА ИП Ефимов Е.В., ул. Бабушкина, 50. Тел.: (3022) 35-16-45

Внимание!!!

Полный список адресов сервисных центров,
 обслуживающих изделия торговой марки Кратон,
 Вы можете уточнить на сайте компании:
www.kraton.ru

КОМПЛЕКТНОСТЬ

Комплектность станка

• Комплектность станка приведена в таблице 2 и показана на рисунке А.

Примечание — в целях соблюдения требований технических условий на транс-

портирование и хранение изделия, станок поставляется потребителю в частично разобранном состоянии.

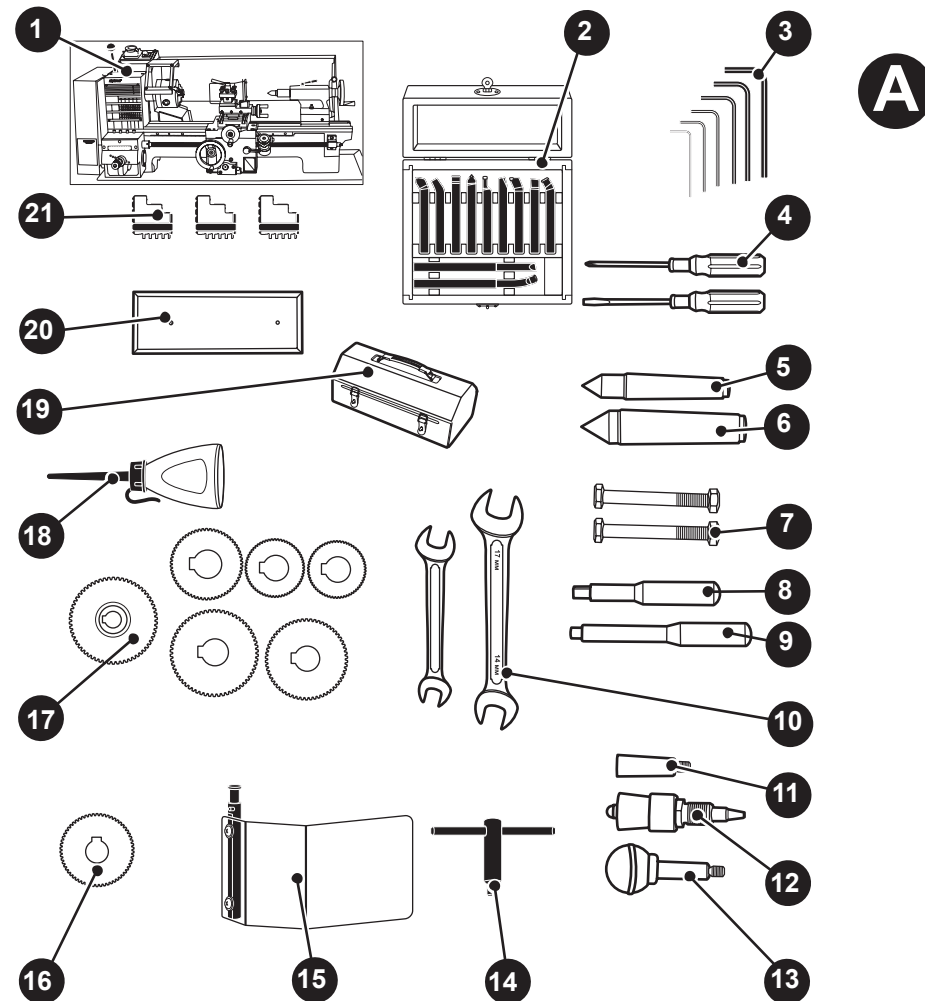


Рисунок А — комплектность станка. Дополнительно смотри таблицу 2

КОМПЛЕКТНОСТЬ

Таблица 2 «Комплектность станка»

Наименование	позиция на рис. А	Количество	Примечание
Станок токарно-винторезный MML-02	1	1 шт.	В сборе
Набор токарных резцов в деревянной коробке	2	11 шт.	1 набор из 11 резцов
Набор ключей для деталей станка с шестигранным углублением под ключ	3	6 шт.	
Отвертки	4	1+1 шт.	
Центр задней бабки	5	1 шт.	
Центр	6	1 шт.	Для регулирования положения резца
Крепежные изделия (болт М12 и гайка М12)	7	2 +2 шт.	Для установки станка
Ключ для демонтажа патрона	8	1 шт.	
Ключ для фланца патрона	9	1 шт.	
Ключи гаечные двусторонние 14 × 17 и 8 × 10	10	2 шт.	
Ручка подачи поперечного суппорта	11	1 шт.	Ручка состоит из ручки и оси
Ручка	12	1 шт.	В сборе
Ручка для рычага натяжения ремня	13	1 шт.	В сборе
Ключ для трехкулачкового самоцентрирующего патрона станка	14	1 шт.	
Экран для резцедержателя суппорта	15	1 шт.	В сборе
Шестерня z=60Т — сменная деталь для индикатора нарезания резьбы	16	1 шт.	z=56Т установлена в индикатор 48
Комплект сменных зубчатых колес	17	6 шт.	Для гитары станка
Масленка	18	1 шт.	Без масла
Ящик металлический	19	1 шт.	
Поддон станка	20	1 шт.	
Кулачки обратные для трехкулачкового самоцентрирующего патрона	21	3 шт.	3 кулачка составляют полный комплект
Инструкция по эксплуатации	—	1 экз.	
Ящик фанерный	—	1 шт.	

КРАТОН®

Гарантия изготовителя

Производитель гарантирует надежность работы изделия при условии соблюдения всех требований указанных в настоящей инструкции по эксплуатации.

Гарантийный срок эксплуатации изделия составляет 12 месяцев со дня продажи розничной сетью.

В течение гарантийного срока владелец имеет право на бесплатный ремонт изделия по неисправностям, явившимся следствием производственных дефектов.

Гарантийный ремонт изделия производится только при наличии правильно оформленного гарантийного свидетельства (наименование изделия, модель, заводской номер, наименование торгующей организации, дата продажи, печать и подпись).

Гарантия производителя не распространяется:

- на случаи утраты или внесения исправлений в текст гарантийного свидетельства;
- на инструменты с истекшим сроком гарантии;
- на случаи обслуживания вне гарантийной мастерской, попытки самостоятельно устранить дефект или монтажа не предназначенных деталей, самостоятельного вскрытия инструмента (поврежденные шлицы винтов, пломбы, защитные наклейки и т. д.);
- на случаи использования бытового изделия в производственных или иных целях, связанных с извлечением прибыли;
- на случаи, если у изделия забиты вентиляционные каналы пылью и стружкой;
- на случаи, если изделие вышло из строя при перегрузе и заклинивании (одновременный выход из строя ротора и статора, обеих обмоток статора);
- на случаи сильного загрязнения инструмента как внешнего, так и внутреннего;
- на случаи механического повреждения корпуса (сколы, трещины) и повреждений, вызванных воздействием агрессивных сред, высоких температур, высокой влажности;
- на случаи механического повреждения сетевого шнура или штепселя;
- на случаи, когда инструмент эксплуатировался с нарушением инструкции по эксплуатации;
- на дефекты, которые являются результатом естественного износа;
- на быстроизнашивающиеся части (стартер, угольные щетки, зубчатые ремни и колеса, резиновые уплотнения, сальники, защитные кожухи, направляющие ролики, втулки, стволы и т. п.), сменные принадлежности (аккумулятор, топливные или воздушные фильтры, свечи зажигания, пилки, ножи, элементы их крепления, патроны, подошвы, цанги, сверла, буры, шины, цепи, звездочки и т. п.);
- на инструмент с частично либо полностью удаленным заводским номером, а также на случаи несоответствия данных на электроинструменте данным в гарантийном свидетельстве.

Срок гарантии продлевается на время нахождения изделия в гарантийном ремонте.

Претензии о комплектности после продажи изделия не принимаются.

СХЕМА СБОРКИ

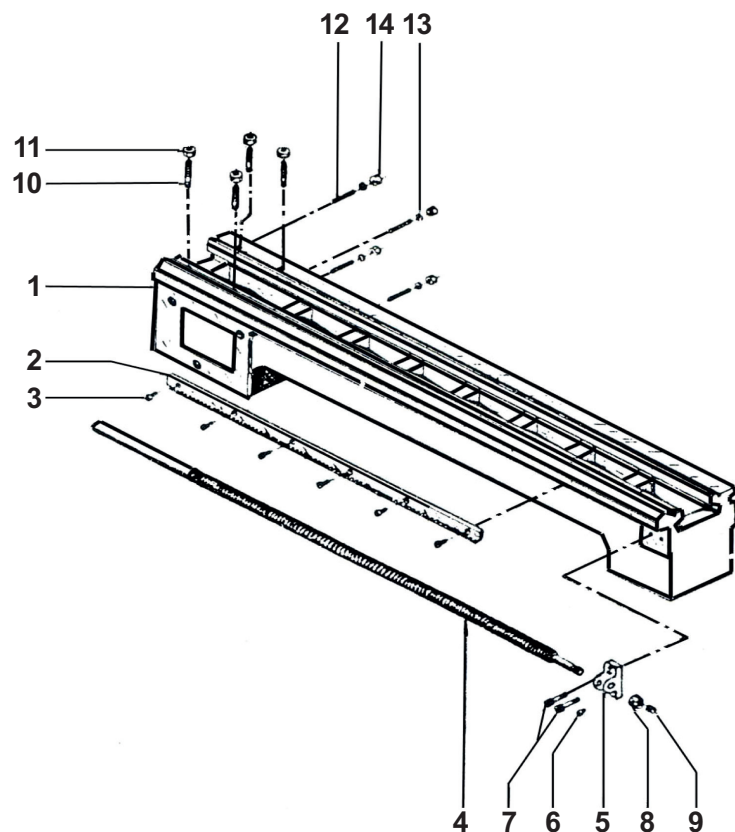


Рисунок № 12 — схема сборки узла станины станка.

«Спецификация к схеме сборки № 12»

1	Станина
2	Рейка зубчатая
3	Винт
4	Ходовой винт
5	Опора
6	Масленка
7	Винт
8	Гайка
9	Винт
10	Штифт

11	Гайка
12	Винт
13	Шайба пружинная
14	Гайка

НАЗНАЧЕНИЕ И ОБЩИЕ УКАЗАНИЯ

- Станок предназначен для токарной обработки заготовок из металлов или пластмасс с поверхностями, имеющими форму тел вращения. При этом обработанная поверхность детали может быть внешней или внутренней, цилиндрической, конической или сложной, образованной сочетанием различных кривых.
- Станок предназначен для работы от однофазной сети переменного тока напряжением 220 В ± 10 % и частотой 50 Гц.
- Станок предназначен для эксплуатации в следующих условиях:
 - температура окружающей среды от +5 до +35 °С;
 - относительная влажность воздуха до 80 % при температуре +25 °С.
- Если станок внесен в зимнее время в отапливаемое помещение с улицы или из холодного помещения, не распаковывай-

те и не включайте его в течение 8 часов. Станок должен прогреться до температуры окружающего воздуха. В противном случае станок может выйти из строя при включении из-за влаги, сконденсировавшейся на деталях электродвигателя и электрооборудования.

- Станок не предназначен для использования во взрывоопасной и пожароопасной окружающей среде.
- В связи с постоянным техническим совершенствованием конструкции станка возможны некоторые отличия между приобретенным Вами изделием и сведениями, приведенными в настоящей инструкции по эксплуатации, не влияющие на его основные технические параметры и эксплуатационную надежность.

ГРАФИЧЕСКИЕ СИМВОЛЫ БЕЗОПАСНОСТИ

ВНИМАНИЕ! Прочитайте и запомните разделы инструкции, где Вы встретите приведенные ниже графические символы. Данные разделы инструкции информируют Вас о действиях, которые Вы обязаны выполнить для обеспечения Вашей личной безопасности и находящихся рядом людей, а также о мерах, необходимых для надежной и долговечной эксплуатации станка.



Внимательно прочтите инструкцию по эксплуатации перед использованием станка



Опасность получения травмы или повреждения станка в случае несоблюдения данного указания



Риск возникновения пожара



Опасность поражения электрическим током

ГРАФИЧЕСКИЕ СИМВОЛЫ БЕЗОПАСНОСТИ



Станок и его упаковка подлежат вторичной переработке (рециклированию)



Беречь от загрязнений окружающую среду. Не сорить, поддерживать чистоту. Упаковку и упаковочные материалы станка следует сдавать для переработки

ПРЕДУПРЕЖДЕНИЕ ДЛЯ ПОЛЬЗОВАТЕЛЯ



ВНИМАНИЕ! Не разрешается вносить какие-либо изменения в конструкцию станка без разрешения производителя. Неавторизованное изменение конструкции станка и использование неоригинальных запасных частей может привести к травме пользователя или поломке станка. Не подключайте станок к сети электропитания до тех пор, пока внимательно не ознакомитесь с изложенными в данной инструкции рекомендациями и не изучите его устройство, применение, настройку, ограничения и возможные опасности.

ПРАВИЛА БЕЗОПАСНОСТИ



Чтобы свести к минимуму риск возникновения пожара, поражения электрическим током и получения травмы, при работе со станком всегда следуйте указаниям инструкции по правилам безопасности. Прежде чем приступить к работе со станком, внимательно прочтите и запомните требования правил безопасности. Бережно храните данную инструкцию для дальнейшего использования.



Общие требования охраны труда

• **ВНИМАНИЕ!** Подключение станка, его техническое обслуживание, ремонт и эксплуатация должны соответствовать и осуществляться в соответствии с требованиями «Правил технической эксплуатации электроустановок потребителей» и «Правил техники безопасности при эксплуатации электроустановок потребителей». При эксплуатации станка должны соблюдаться требования Федерального закона от 22 июля 2008 г. № 123-ФЗ «Технический регламент о требованиях пожарной безопасности».

Персонал, производящий монтаж, техническое обслуживание и эксплуатацию станка должен иметь квалификацию соответствующую выполняемой работе.

• Станок выполнен в соответствии с современным уровнем техники, действующими нормами по технике безопасности и отличается надежностью в эксплуатации. Это не исключает, однако, опасности для пользователя и посторонних лиц, а также нанесения материального ущерба в случае некачественной эксплуатации и использования не по назначению.

• К работе на станке могут быть допущены

СХЕМА СБОРКИ

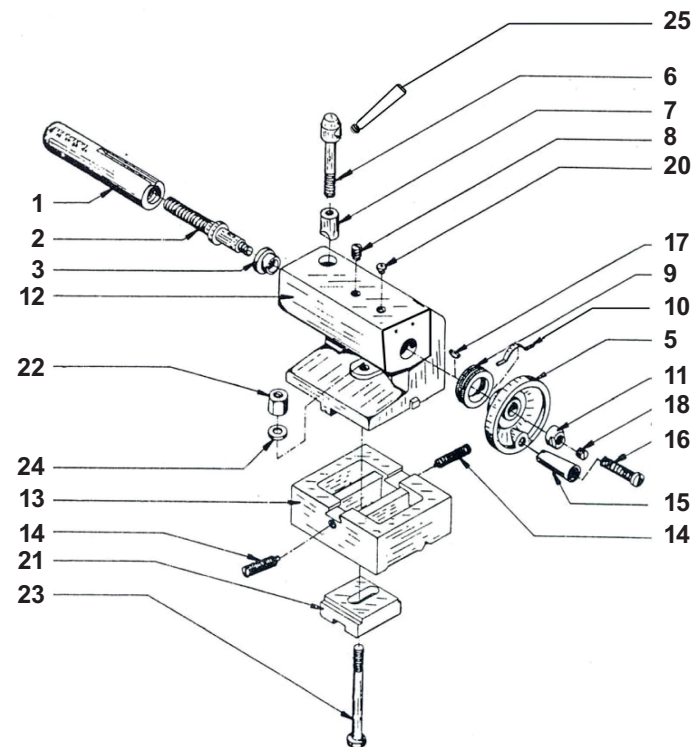


Рисунок № 11 — схема сборки задней бабки станка.

«Спецификация к схеме сборки № 11»

1	Пиноль
2	Винт ходовой
3	Гайка
5	Маховик
6	Фиксатор
7	Сухарик
8	Винт
9	Лимб
10	Пружина
11	Гайка
12	Корпус задней бабки
13	Основание
14	Винт

15	Ручка
16	Ось
17	Шпонка
18	Винт
20	Масленка
21	Зажимная пластина
22	Гайка
23	Ось
24	Шайба
25	Ручка

СХЕМА СБОРКИ

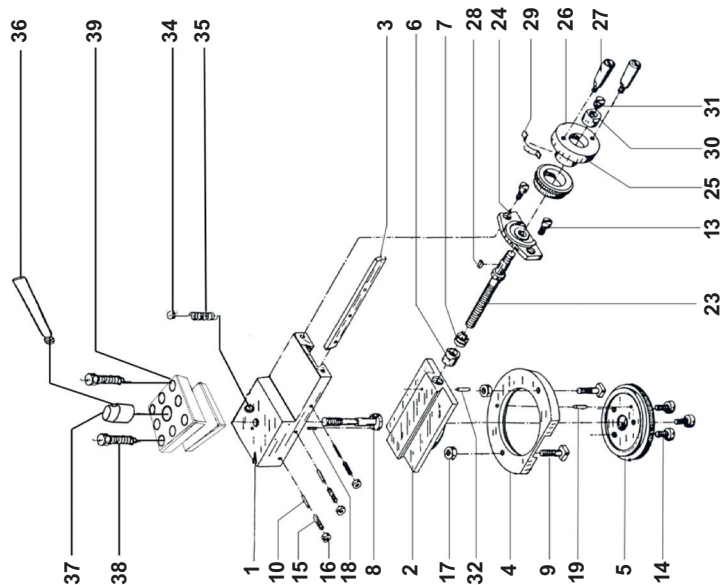


Рисунок № 10 — схема сборки поворотного суппорта станка.

«Спецификация к схеме сборки № 10»

1	Поворотный суппорт
2	Каретка
3	Клин
4	Кольцо
5	Диск
6	Гайка ходового винта
7	Винт регулировочный
8	Винт
9	Винт
10	Штифт
13	Винт
14	Винт
15	Винт
16	Гайка
17	Гайка
18	Штифт
19	Штифт
23	Ходовой винт
24	Фланец ходового винта
25	Лимб

26	Маховик
27	Ручка
30	Гайка
31	Винт
34	Шарик
35	Сухарик
36	Ручка
37	Фиксатор
38	Винт
39	Резцедержатель

ПРАВИЛА БЕЗОПАСНОСТИ

лица не моложе 16 лет, прошедшие медицинский осмотр и признанные годными для выполнения данного вида работы, прошедшие инструктаж, обучение и проверку знаний по охране труда, пожарной безопасности, оказанию первой доврачебной помощи и имеющие квалификационное удостоверение на право работы на токарно-винторезных металлообрабатывающих станках.

- Станочник, совмещающий профессии, должен быть обучен безопасным приемам работы на токарно-винторезных металлообрабатывающих станках и, пройти инструктаж по охране труда на всех выполняемых работах.

- Станочник должен знать и выполнять правила внутреннего трудового распорядка организации.

- Станочник должен:

- знать конструкцию станка, устройство и назначение всех его частей, ограждений и предохранительных приспособлений, точки заземления электродвигателя и пусковых устройств;

- уметь определять неисправности станка, его устройств и механизмов;

- знать требования, предъявляемые к режущему инструменту и правильные способы его заточки и установки;
- знать и соблюдать режимы резания на данном станке.

- Во время работы станочник должен пользоваться средствами индивидуальной защиты (спецодежда, спецобувь, средства защиты органов слуха и др.), выдаваемыми по установленным нормам.

- Рабочее место и рабочая зона должна иметь достаточное освещение. Свет, излучаемый от осветительных устройств, не должен ослеплять глаза станочника.

- Для замены приспособлений и других рабочих органов, очистки станка, уборки рабочего места следует пользоваться слесарным инструментом (гаечный ключ, отвертка и т.д.) и вспомогательными ин-

струментами (крючком, лопатой или сочком, щеткой, скребком и др.).

- На рабочем месте необходимо соблюдать правила пожарной безопасности. Курение разрешается только в специально отведенных для этого местах.

Требования охраны труда перед началом работы

- Перед началом работы станочник должен надеть спецодежду, обувь, головной убор и другие средства индивидуальной защиты. Длинные волосы следует убрать под головной убор. Одежда станочника не должна иметь свисающих концов, которые могут быть захвачены движущимися частями механизмов станка. Станочник не должен надевать перчатки, галстук и украшения, так как во время работы они могут попасть в движущиеся части станка.

- Станочник должен работать в специальных противоударных защитных очках.

- При отсутствии на рабочем месте эффективных систем пылеудаления, станочник должен использовать индивидуальные средства защиты дыхательных путей (респиратор), поскольку стружечная пыль, возникающая при обработке некоторых материалов (текстолит, чугун, некоторые виды пластмасс), может вызвать аллергические осложнения. Во время работы станочник должен принимать необходимые меры для защиты органов слуха и использовать соответствующие средства (вкладыши или наушники).

- Станочник должен произвести внешний осмотр станка и убедиться:

- в свободном доступе к пусковым устройствам (электровыключатели станка, электрический щит и т.д.);

- в исправности электрооборудования и заземляющих устройств, пусковых и блокировочных устройств путем кратковременного включения станка;

- в наличии ограждений, их исправности

ПРАВИЛА БЕЗОПАСНОСТИ

и надежности крепления;

— в исправности режущего инструмента.

- Для шлифования выточенной детали зажатой в центрах станка необходимо использовать специальные колодки со шлифовальной шкуркой. **ВНИМАНИЕ!** Зачистка детали путем прижатия шлифовальной шкурки руками запрещается.

Общие указания по обеспечению безопасности при работе со станком.

- Всегда работайте в устойчивой позе. Следите за правильным положением ног и тела. Сохраняйте правильную рабочую позу и равновесие, не наклоняйтесь над вращающимися деталями и узлами станка. Не опирайтесь на работающий станок.
- Работа на данном станке требует концентрации внимания от станочника. Не отвлекайтесь во время работы. Не эксплуатируйте станок, если Вы находитесь под действием алкоголя, наркотических веществ или медицинских препаратов, а также в болезненном или утомленном состоянии
- Прежде чем включать станок, убедитесь в том, что все неиспользуемые детали, инструменты и принадлежности удалены и не будут препятствовать работе.
- Запрещается установка и работа станка в помещениях с относительной влажностью воздуха более 80 %.
- Дети и посторонние лица должны находиться на безопасном расстоянии от работающего станка.
- **ОСТОРОЖНО!** Искры, возникающие внутри электрических узлов станка, могут вызвать воспламенение горячих паров или взрывоопасной пыли.
- Не используйте станок вблизи легковоспламеняющихся или горючих жидкостей, газов, бензина, жидкости для зажигалок, растворителей, красок на масляной основе, природного газа, водорода или взрывчатой пыли угля, магния или пороха.

- Не пользуйтесь станком и не храните его вблизи опасных химических веществ.
- Исключите попадание влаги на электрические соединения и электродвигатель станка.
- Не держайте за кабель электропитания, чтобы отключить станок от электросети — возьмите одной рукой вилку и, придерживая другой рукой розетку, произведите отсоединение.
- Недопустимо использовать станок с поврежденным кабелем электропитания или другими узлами. Если Ваш станок работает ненормально, в его конструкции отсутствуют какие-либо детали и имеются механические повреждения, Вам необходимо обратиться в сервисный центр.
- Кабель электропитания располагайте в удалении от горячих поверхностей и острых кромок и оберегайте его от повреждений.
- Не прикасайтесь к штепсельной вилке кабеля электропитания станка мокрыми руками.
- **ПОМНИТЕ!** Маломощные или поврежденные удлинительные кабели электропитания могут стать причиной пожара или поражения электрическим током.
- Перед каждым включением станка производите его осмотр. Если какие-либо части отсутствуют, деформированы или пришли в негодность, или электрические узлы работают ненадлежащим образом, выключите станок и отключите его от сети. Произведите замену поврежденных, вышедших из строя частей и установку отсутствующих деталей. Только после этого эксплуатацию станка можно возобновить.
- При чистке станка используйте средства защиты дыхательных путей (респиратор) и глаз (защитные очки).
- Перед использованием станка полностью размотайте кабель электропитания.
- Используйте только оригинальные и рекомендованные комплектующие запасные части.

СХЕМА СБОРКИ

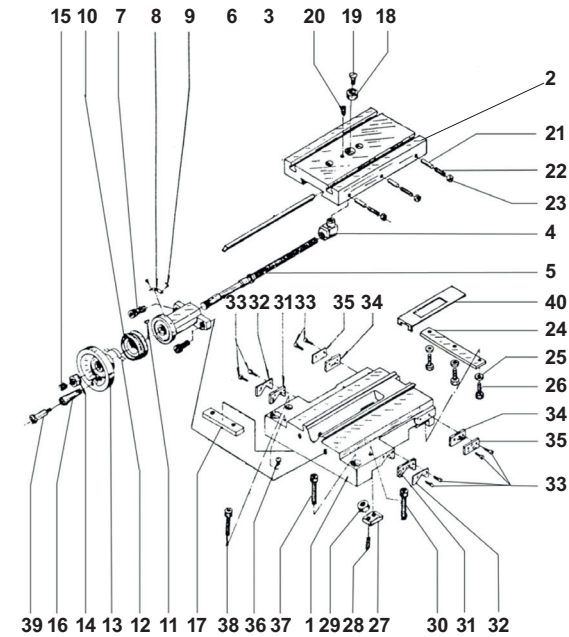


Рисунок № 9 — схема сборки поворотного суппорта станка.

«Спецификация к схеме сборки № 9»

1	Суппорт
2	Поперечный суппорт
3	Клин
4	Гайка
5	Ходовой винт
6	Корпус
7	Винт
8	Пластина
9	Заклепка
10	Лимб нониуса
11	Шпонка
12	Пружина
13	Маховик
14	Гайка
15	Винт
16	Ручка
17	Блок скользящий
18	Втулка
19	Винт
20	Винт

21	Штифт
22	Винт
23	Гайка
24	Блок скользящий
25	Шайба
26	Винт
27	Зажим
28	Винт
29	Гайка
30	Винт
31	Накладка
32	Прижим накладки
33	Винт
34	Накладка
35	Прижим накладки
36	Масленка
37	Винт
38	Винт
39	Винт
40	Фиксатор

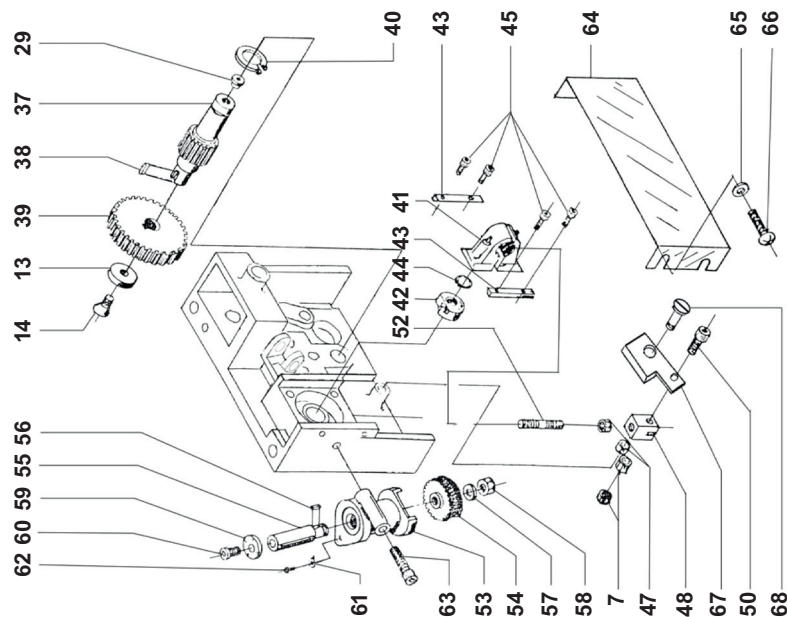


Рисунок № 8 — схема сборки узла суппорта станка.

«Спецификация к схеме сборки № 8»

7	Гайка
13	Шайба
14	Винт
29	Масленка
37	Вал-шестерня
38	Шпонка
39	Колесо зубчатое
40	Кольцо стопорное
41	Корпус
42	Гайка
43	Пластина
44	Кольцо
45	Винт
47	Гайка
48	Вставка
50	Винт
52	Шпилька
53	Корпус индикатора
54	Шестерня

55	Вал
56	Шпонка
57	Шайба
58	Гайка
59	Шкала
60	Винт
61	Маркер
62	Винт
63	Винт
64	Панель
65	Шайба
66	Винт
67	Пластина
68	Винт

- Не перегружайте и не модифицируйте станок. Станок будет работать надежно и безопасно при выполнении только тех операций и с нагрузкой, на которую он рассчитан. Не изменяйте конструкцию станка для выполнения работ, на которые он не рассчитан и не предназначен.
- **ОСТОРОЖНО!** Применение любых принадлежностей и приспособлений, а также выполнение любых операций помимо тех, которые рекомендованы данной инструкцией, может привести к несчастному случаю.
- Перед началом любых работ по техническому обслуживанию, замене приспособлений или чистке станка отсоедините вилку кабеля электропитания станка от розетки электросети.
- Не оставляйте работающий станок без присмотра. Прежде чем покинуть рабочее место, выключите станок, дождитесь его полной остановки и отключите вилку кабеля электропитания от розетки электросети.

Дополнительные указания по обеспечению безопасности

- **ОСТОРОЖНО!** Начинайте работу с этим станком только после того, как полностью соберете и проверите его в соответствии с указаниями данной инструкции по эксплуатации.
- Перед первым включением станка обратите внимание на правильность сборки и надежность его установки.
- Перед включением станка уберите с него зажимные ключи и убедитесь, что крышка гитары с зубчатыми колесами закрыта и надежно закреплена винтом.
- Необходимо соблюдать указания по минимальным и максимальным размерам заготовок.
- Удаляйте стружку и части заготовок только при неработающем станке с помощью щетки и крючка.
- Никогда не тормозите вращающуюся

заготовку руками или какими-либо предметами.

- Используйте только заточенный режущий инструмент. Риск травмы, поломки станка или порчи заготовки увеличивается, если режущий инструмент затуплен или непригоден к использованию.
- Токарную обработку заготовки на данном станке всегда начинайте на оптимальном числе оборотов шпинделя (частоте вращения) в зависимости от габаритов и массы заготовки, а также учитывайте твердость металла.
- Соблюдайте технологический процесс обработки заготовки. Придайте заготовке максимально правильную концентрическую форму тел вращения (цилиндр, круг, кольцо, диск и т.д.) и обработайте заготовку черновым точением, а затем переходите к чистовым видам обработки (чистовое и фасонное точение, растачивание, шлифование и т.д.).
- Перед тем, как включить электродвигатель и привод станка всегда вручную проворачивайте заготовку для того, чтобы убедиться в том, что она не задевает и не цепляется за какой-либо узел станка (резцедержатель, станина и др.).
- Прежде, чем произвести измерения обработанной заготовки, выключите станок и дождитесь полной остановки патрона и приводов суппорта и каретки. Измерения заготовки производите стандартным измерительным инструментом (рулетка, штангенциркуль, шаблон и др.).
- Никогда не выполняйте токарную обработку деталей, если не установлены защитные экраны или крышки вращающихся узлов и элементов, и элементов электропроводки, предусмотренные конструкцией станка.
- Никогда не выполняйте точение детали глубже, чем 0,3 мм за один проход.
- Обеспечивайте необходимое крепление и положение резца в резцедержателе.
- Не допускайте наматывание стружки на

ПРАВИЛА БЕЗОПАСНОСТИ

резец и обрабатываемую заготовку.

- Не допускайте попадания стружки на ходовой винт.
- Обеспечивайте надежное крепление обрабатываемой детали.
- Останавливайте станок, проверяйте состояние крепления и положения всех сопрягаемых деталей, узлов и механизмов станка после 50 часов наработки.
- Не форсируйте режим работы, рекомендованный для данной операции.
- Не обрабатывайте отлитые заготовки с необрезанными литниками и приливами, с раковинами и остатками формовочной смеси.
- Используйте только заточенный режущий инструмент соответствующий предполагаемой операции.
- Не пытайтесь остановить патрон или заготовку руками.

- Не вставляйте ключ во вращающийся патрон.
- Не включайте станок со вставленным в патрон ключом или незакрепленной заготовкой.
- Не включайте и не выключайте станок при резце не отведенном от заготовки.
- При работе задняя бабка должна быть закреплена или, если это соответствует данной операции, снята.
- Не допускайте скопление металлической стружки в поддоне станка.
- Стружку из поддона станка следует убирать при помощи крючка и щетки.
- При техническом обслуживании не следует допускать попадания смазочных материалов на кнопки и рычаги управления.
- Следует всегда убирать со станка обтирочную ветошь.

ПОДКЛЮЧЕНИЕ СТАНКА К ИСТОЧНИКУ ЭЛЕКТРОПИТАНИЯ



Станок был разработан для работы только при одной величине электрического питающего напряжения. Перед началом работы убедитесь, что напряжение источника электропитания соответствует техническим характеристикам станка.

• **ВНИМАНИЕ!** Для Вашей собственной безопасности никогда не подключайте кабель электропитания к розетке электросети до окончания сборки станка, изучения инструкции по эксплуатации и правил безопасности.

Электрические соединения и требования к кабелю электропитания

• **ПРЕДУПРЕЖДЕНИЕ!** Станок по классу защиты от поражения электрическим током относится к низковольтному оборудованию I класса. Это означает, что для предотвращения поражения пользователя электрическим током, станок должен быть обязательно заземлен через розетку с заземляющим контактом.

- В случае поломки или неисправности, заземление создает путь наименьшего сопротивления для электрического тока и снижает опасность поражения электрическим током. Этот станок оснащен электрическим кабелем, оборудованным заземляющим проводом и заземляющей клеммой на вилке. Вилка должна вставляться в соответствующую розетку, имеющую надежное заземление.
- Запрещается переделывать штепсельную вилку кабеля электропитания станка, если она не входит в приемное отверстие розетки питающей электрической сети.
- Квалифицированный электрик должен установить соответствующую розетку.
- При повреждении кабеля электропитания его необходимо заменить. Замену

СХЕМА СБОРКИ

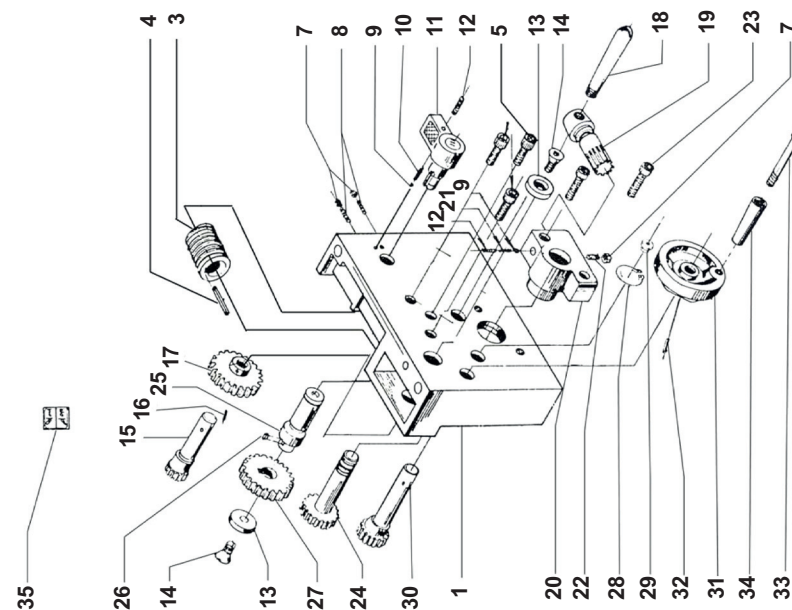


Рисунок № 7 — схема сборки узла суппорта станка.

«Спецификация к схеме сборки № 7»

1	Корпус
2	—
3	Червяк
4	Шпонка
5	Винт
6	—
7	Гайка
8	Винт
9	Шарик
10	Пружина
11	Рычаг
12	Винт
13	Шайба
14	Винт
15	Шестерня
16	Штифт
17	Колесо зубчатое
18	Ручка
19	Вал-шестерня
20	Корпус

21	Пружина
22	Винт
23	Винт
24	Вал-шестерня
25	Вал
26	Шпонка
27	Колесо зубчатое
28	Кольцо
29	Масленка
30	Колесо зубчатое
31	Маховик
32	Штифт
33	Винт
34	Ручка
35	Табличка

СХЕМА СБОРКИ

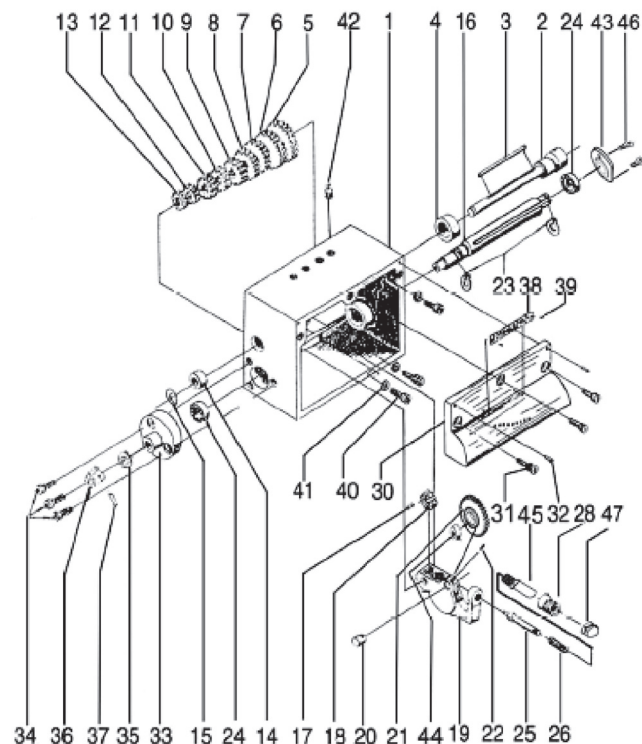


Рисунок № 6 — схема сборки коробки передач станка.

«Спецификация к схеме сборки № 6»

1	Корпус коробки подач
2	Вал
3	Шпонка
4	Втулка
5	Колесо зубчатое
6	Колесо зубчатое
7	Колесо зубчатое
8	Колесо зубчатое
9	Колесо зубчатое
10	Колесо зубчатое
11	Колесо зубчатое
12	Колесо зубчатое
13	Колесо зубчатое
14	Втулка
15	Кольцо упорное
16	Вал

17	Шпонка
18	Колесо зубчатое
19	Рычаг
20	Вал
21	Колесо зубчатое
22	Винт
23	Кольцо упорное
24	Подшипник
25	Плунжер
26	Пружина
27	Втулка
28	Ручка
29	Гайка
30	Крышка
31	Винт
32	Штифт

33	Фланец
34	Винт
35	Шайба
36	Втулка
37	Штифт
38	Планка
39	Заклепка
40	Винт
41	Шайба
42	Масленка
43	Крышка
44	Кольцо
45	Ось
46	Винт
47	Ручка

ПОДКЛЮЧЕНИЕ СТАНКА К ИСТОЧНИКУ ЭЛЕКТРОПИТАНИЯ

кабеля электропитания должен производить только изготовитель станка или сервисный центр.

- Используйте только трехжильные удлинительные кабели с трехконтактными вилками с заземлением и соответствующие розетки, в которые вилка включается.
- При повреждении кабеля электропитания отключите станок и отсоедините вилку от розетки электросети.
- **ПРЕДУПРЕЖДЕНИЕ!** Этот станок предназначен для использования только в сухом помещении. Нельзя допускать установки станка во влажных помещениях и в местах попадания влаги.

Требования к электродвигателю

- **ВНИМАНИЕ!** Для исключения опасности повреждения электродвигателя, регулярно очищайте его ребра от пыли. Таким образом, обеспечивается его беспрепятственное охлаждение.
- Если электродвигатель не запускается или внезапно останавливается при работе, сразу же отключите станок.
- Отсоедините вилку кабеля электропитания станка от розетки и попытайтесь найти и устранить возможную причину.
- Колебания напряжения электросети в пределах $\pm 10\%$ относительно номинального значения не влияют на нормальную работу станка, но необходимо, чтобы на электродвигатель станка подавалось электрическое напряжение 220 В.
- Чаще всего проблемы с электродвигателем станка возникают при некачественных контактах в разъемах электрических соединений, при перегрузках, пониженном напряжении электрического питания.
- Квалифицированный электрик должен периодически проверять все электро-разъемы, напряжение в электрической питающей сети и величину тока, потребляемого станком.
- При необходимости используйте удли-

нительный кабель, соответствующий номинальной мощности станка (см. раздел «Основные технические данные»). При использовании катушек обязательно полностью разматывайте кабель.

- **ПОМНИТЕ!** При значительной длине удлинительного кабеля и малом поперечном сечении подводящих проводов происходит дополнительное падение напряжения, которое может привести к неустойчивой работе электродвигателя станка.
- Приведенные в таблице 3 «Длина удлинительного электрического кабеля и размеры поперечного сечения проводов в зависимости от потребляемого тока» данные относятся к расстоянию между электрическим распределительным щитом, к которому подсоединен станок, и его штепсельной вилкой. При этом не имеет значения, осуществляется ли подвод электроэнергии к станку через стационарные подводящие провода, через удлинительный кабель или через комбинацию стационарных и удлинительных кабелей. Удлинительный провод должен иметь на одном конце вилку, а на другом — розетку, совместимую с электрической вилкой Вашего станка.

ПОДКЛЮЧЕНИЕ СТАНКА К ИСТОЧНИКУ ЭЛЕКТРОПИТАНИЯ

Таблица 3 «Длина удлинительного электрического кабеля и размеры поперечного сечения проводов»

Длина удлинительного кабеля, м	Электрическое напряжение, В	Поперечное сечение жилы медных проводов удлинительного кабеля, мм ²
до 10	220	1,5
до 20		2,5

УСТРОЙСТВО СТАНКА (РИС. В/С/D)

Устройство станка

• Устройство станка показано на рисунках В, С, D. Дополнительно смотри рисунки № 1 – № 12 и спецификации к ним.

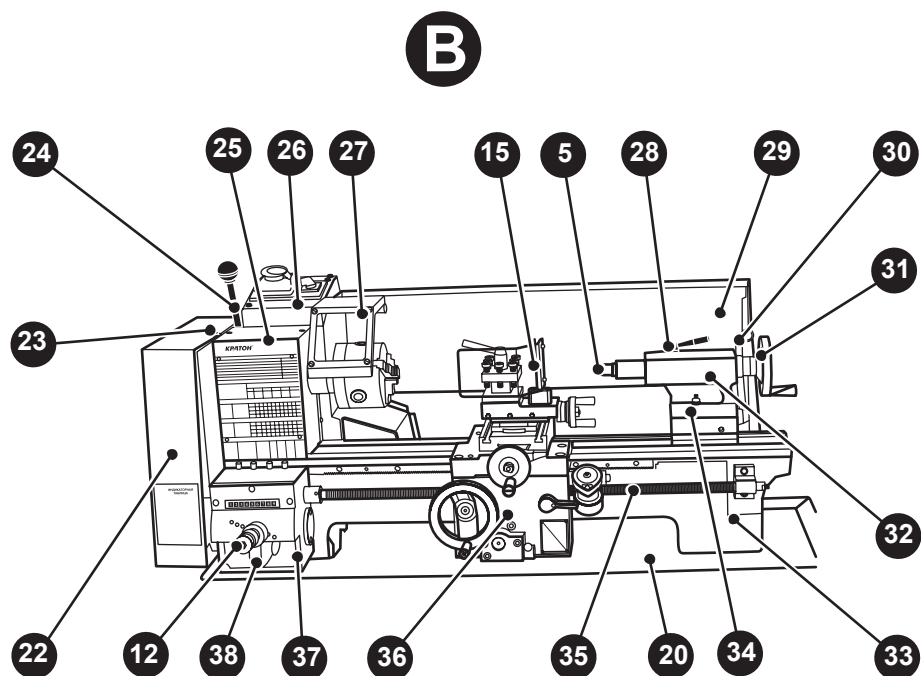


Рисунок В — общий вид станка.

СХЕМА СБОРКИ

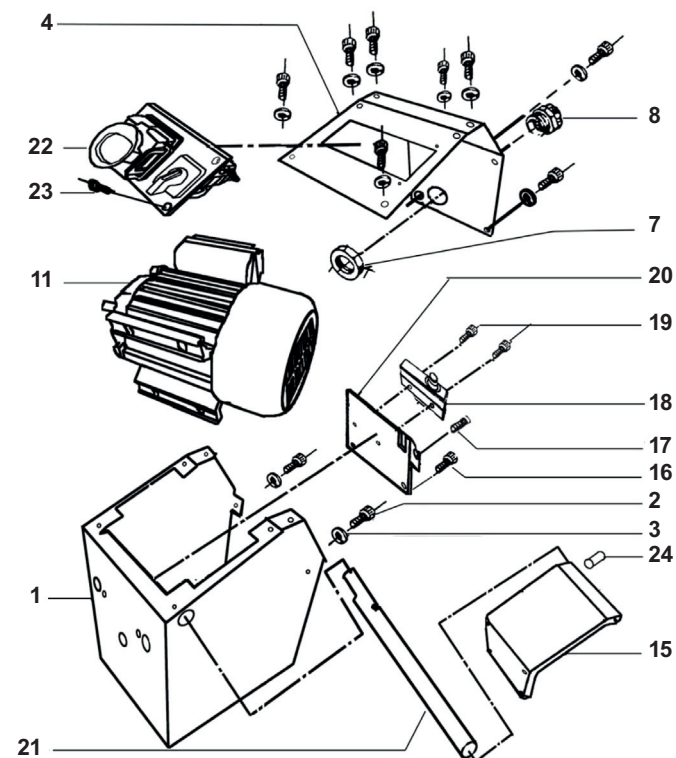


Рисунок № 5 — узлы и детали электрооборудования станка.

«Спецификация к схеме сборки № 5»

1	Корпус	13	—
2	Болт	14	—
3	Шайба	15	Панель
4	Панель	16	Винт
5	—	17	Винт
6	—	18	Панель
7	Гайка	19	Винт
8	Втулка	20	Панель
9	—	21	Ось
10	—	22	Электровыключатель
11	Электродвигатель	23	Винт
12	—	24	Вставка

СХЕМА СБОРКИ

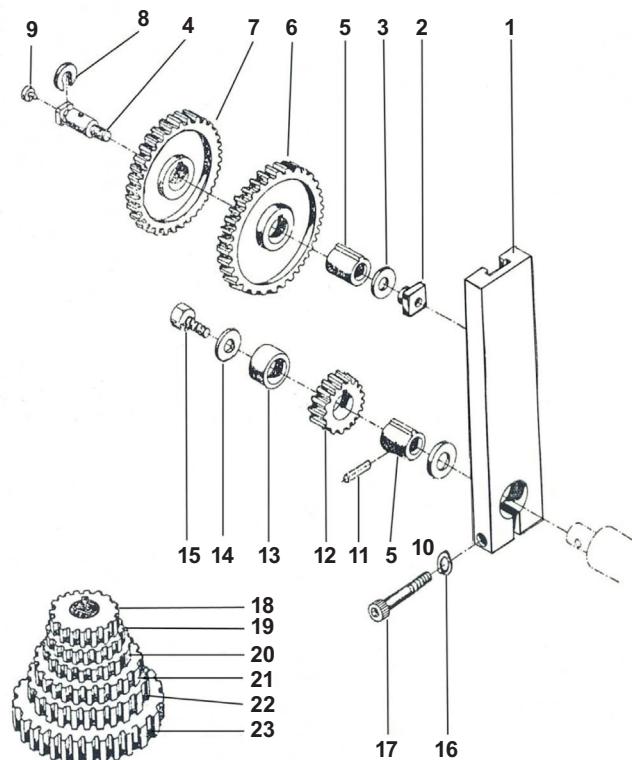


Рисунок № 4 — схема сборки узла настройки гитары станка.

«Спецификация к схеме сборки № 4»

1	Кронштейн
2	Квадратная гайка
3	Шайба
4	Вал
5	Втулка
6	Колесо зубчатое
7	Колесо зубчатое
8	Шайба
9	Масленка
10	Шайба
11	Штифт
12	Колесо зубчатое
13	Кольцо распорное

14	Шайба
15	Винт
16	Шайба
17	Винт
18	Колесо зубчатое
19	Колесо зубчатое
20	Колесо зубчатое
21	Колесо зубчатое
22	Колесо зубчатое
23	Колесо зубчатое

УСТРОЙСТВО СТАНКА (РИС. В/С/D)

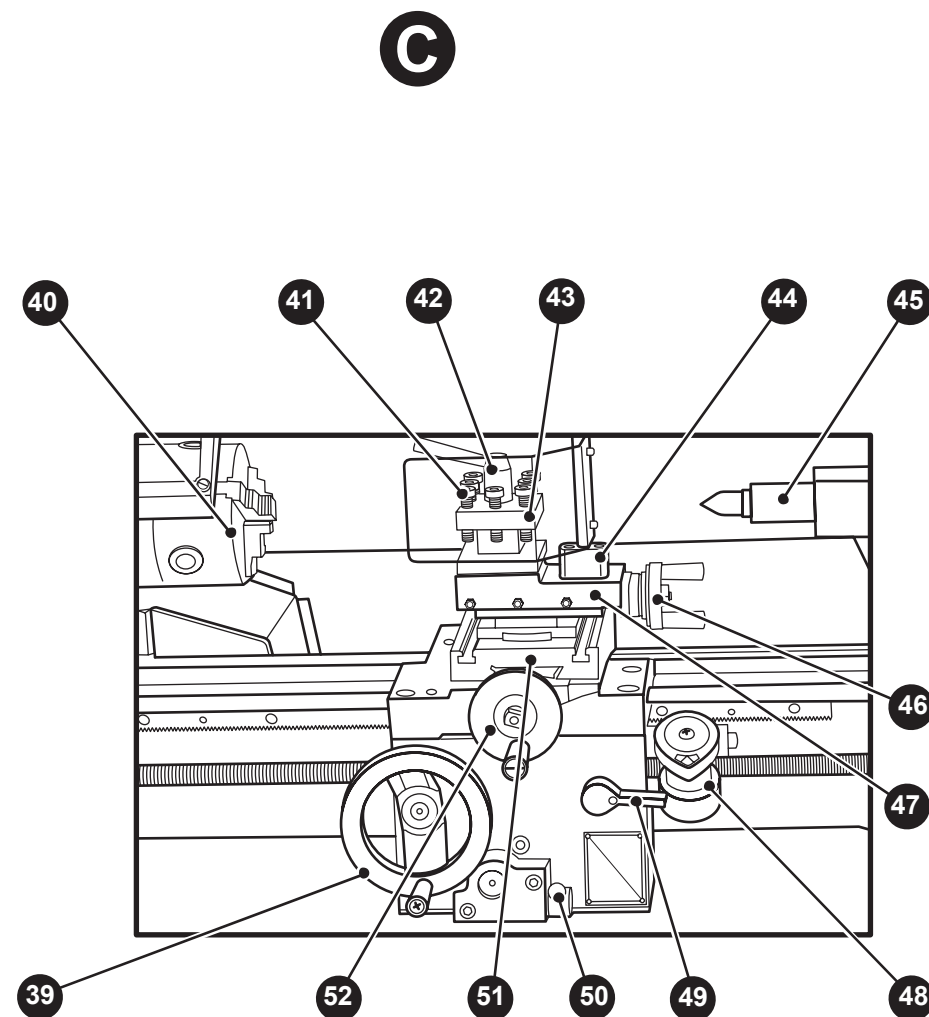


Рисунок С — органы управления станка.

УСТРОЙСТВО СТАНКА (РИС. В/С/D)

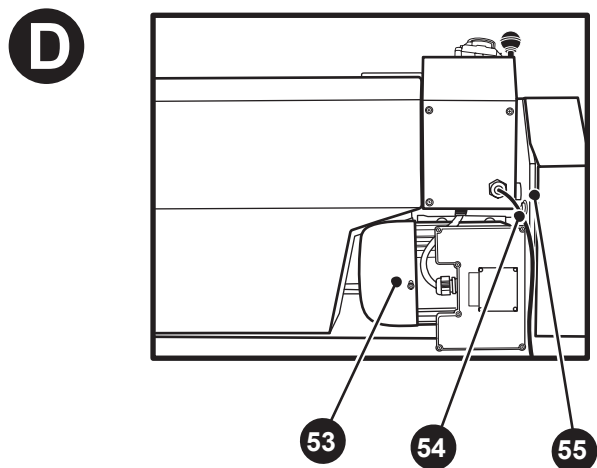


Рисунок D — узлы станка с тыльной стороны.

5. Центр задней бабки
12. Ручка
15. Экран для резцедержателя суппорта
20. Поддон станка
22. Крышка приводного узла и гитары станка
23. Винт
24. Рычаг натяжения приводного ремня
25. Передняя бабка
26. Панель управления
27. Экран защитный со встроенным аварийным микровыключателем для трехкулачкового самоцентрирующего патрона
28. Фиксатор пиноли задней бабки
29. Задняя защитная стенка
30. Рычаг фиксации задней бабки на станине станка
31. Маховик ручной подачи пиноли задней бабки
32. Задняя бабка
33. Станина станка
34. Гайка фиксации продольного перемещения задней бабки
35. Ходовой винт
36. Суппорт станка
37. Коробка подач станка
38. Рычаг переключения скорости авто-

- матической подачи суппорта
39. Маховик ручного продольного перемещения суппорта
40. Трехкулачковый самоцентрирующийся патрон станка (далее «патрон»)
41. Винты для закрепления токарного резца в резцедержателе
42. Фиксатор резцедержателя
43. Резцедержатель
44. Держатель экрана резцедержателя
45. Пиноль задней бабки
46. Ручка подачи поворотного суппорта
47. Поворотный суппорт
48. Индикатор нарезания резьбы
49. Рычаг управления разъемной гайкой ходового винта
50. Рычаг включения автоматической подачи суппорта станка
51. Поперечный суппорт
52. Ручка подачи поперечного суппорта
53. Электродвигатель станка
54. Кабель электропитания с вилкой для подключения к розетке электросети
55. Приводной узел и гитара сменных зубчатых колес станка (далее «гитара»)

СХЕМА СБОРКИ

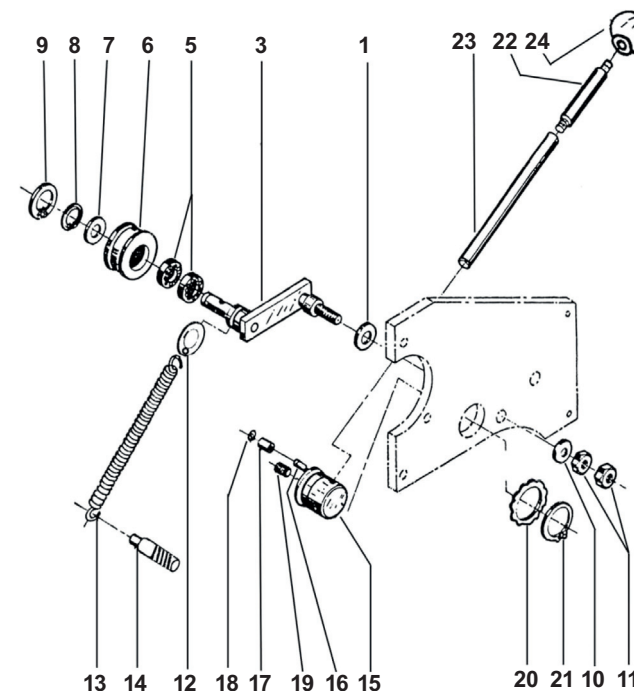


Рисунок № 3 — схема сборки узла натяжения ременной передачи станка.

«Спецификация к схеме сборки № 3»

1	Шайба
2	Шпилька
3	Скоба рычага
4	Рычаг
5	Подшипник
6	Ролик
7	Шайба
8	Кольцо упорное
9	Кольцо упорное
10	Шайба
11	Гайка
12	Шайба
13	Пружина

14	Шпилька
15	Привод
16	Штифт
17	Втулка
18	Кольцо упорное
19	Винт
20	Шайба гофрированная
21	Кольцо упорное
22	Рычаг
23	Рычаг
24	Ручка

СХЕМА СБОРКИ

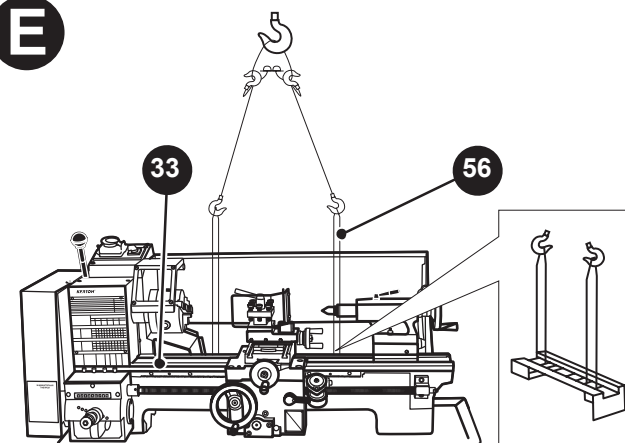
«Спецификация к схеме сборки № 2»

1	Плита
2	Болт
3	Вал
4	Шайба
5	Шайба
6	Гайка
7	Втулка
8	Кольцо упорное
9	Шайба
10	Пружина
11	Шарик
12	Шкив
13	Шкив
14	Шайба
15	Кольцо стопорное
16	Масленка
17	Шайба регулировочная
18	Манжета
19	Шкив
20	Шайба
21	Шайба
22	Винт

23	Крышка
24	Винт
25	Шайба
26	Винт
27	Крышка с шарниром
28	Винт
29	Шайба
30	Винт
31	Винт
32	Шайба
33	Пружина
34	Винт
35	Блок зажимной
36	Гайка
37	Ремень клиновой
38	Ремень зубчатый
39	Плита

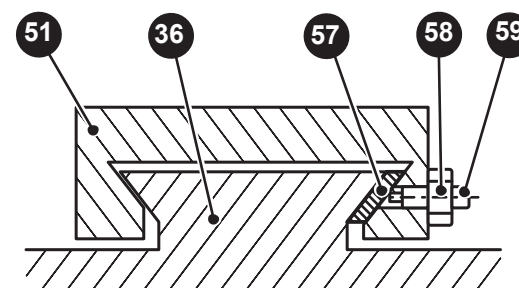
ПОДГОТОВКА К РАБОТЕ (РИС. Е — L)

ВНИМАНИЕ! При выполнении операций по сборке станка, установке резца или задней бабки, замене кулачков, регулировочных операций выключите станок и отсоедините вилку кабеля электропитания от розетки электросети.

Е

33. Станина станка
56. Строп (не входит в комплектность)

Рисунок Е — схема строповки станка.

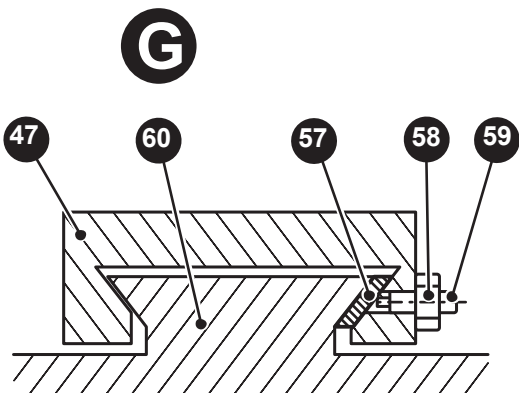
Ф

36. Суппорт станка
51. Поперечный суппорт
57. Клин

58. Контргайка
59. Винт регулировочный

Рисунок F — регулирование зазоров в поперечном суппорте.

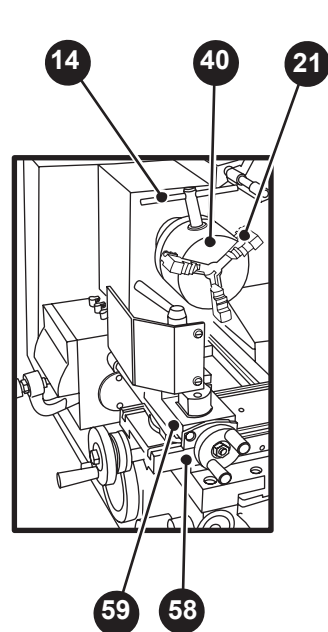
ПОДГОТОВКА К РАБОТЕ (РИС. Е — L)



47. Поворотный суппорт
57. Клин
58. Контргайка

59. Винт регулировочный
60. Каретка поворотного суппорта

Рисунок G — регулирование зазоров в поворотном суппорте.



14. Ключ для патрона
40. Трехкулачковый самоцентрирующийся патрон станка (далее «патрон»)
21. Кулачки обратные
58. Контргайка
59. Винт регулировочный

Рисунок H — установка обратных кулачков в патрон станка.

СХЕМА СБОРКИ

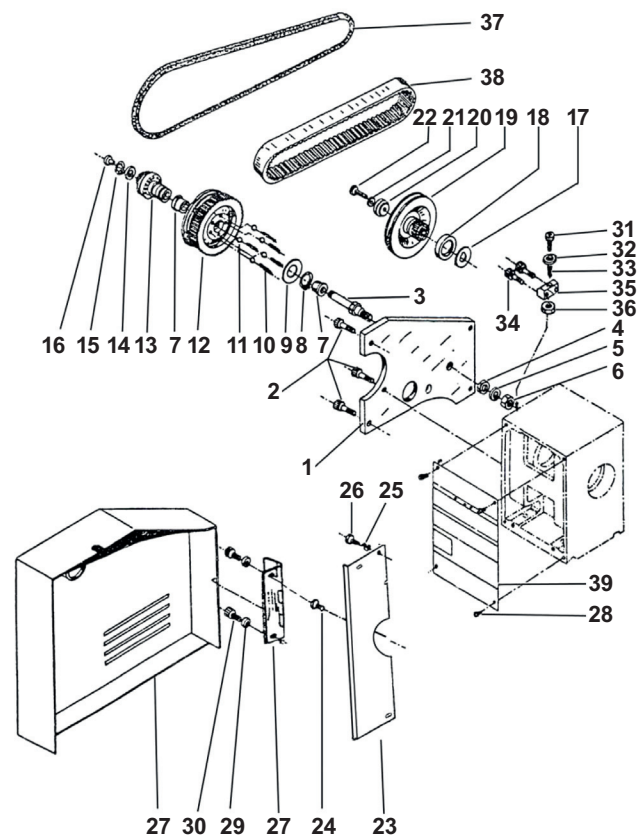


Рисунок № 2 — схема сборки приводного узла станка.

СХЕМА СБОРКИ

ПОДГОТОВКА К РАБОТЕ (РИС. Е — L)

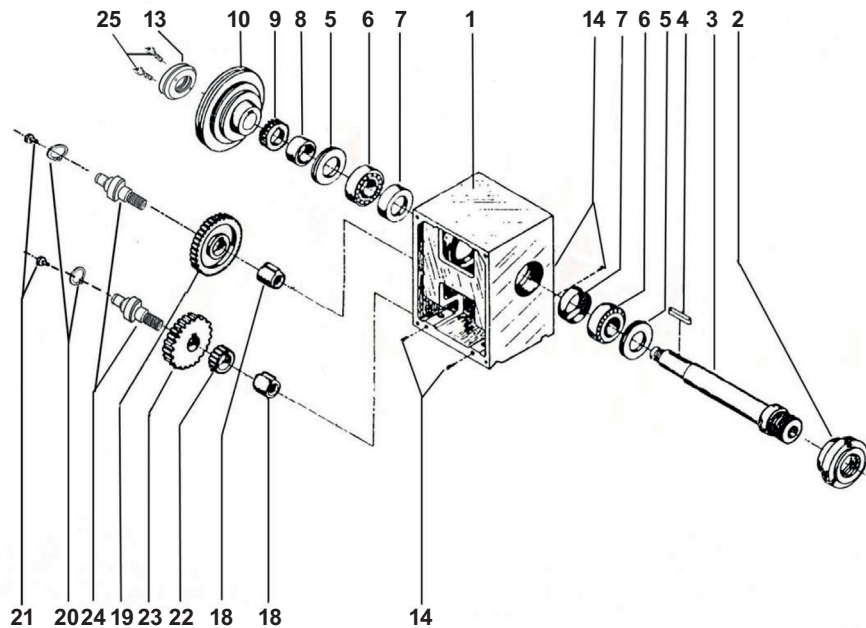
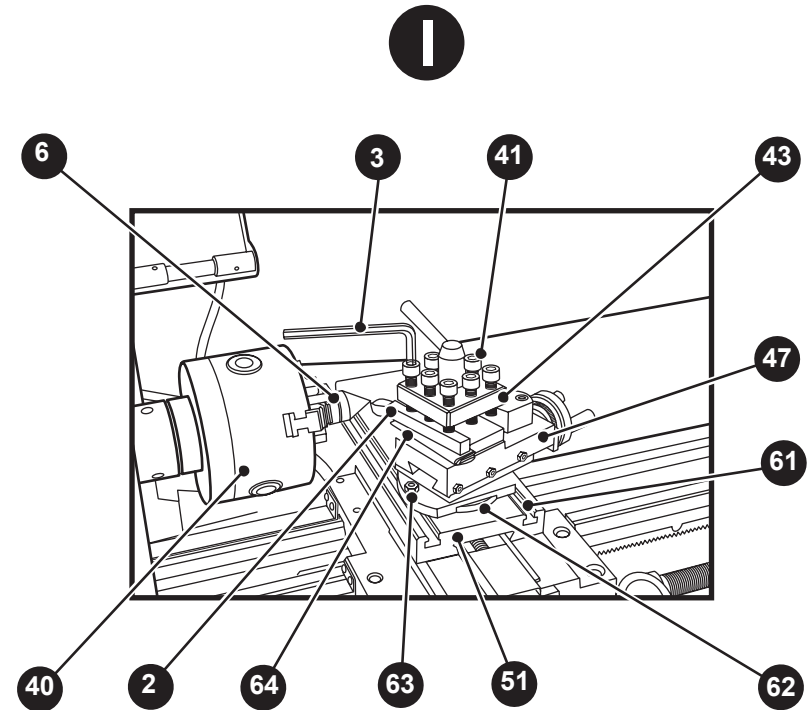


Рисунок № 1 — схема сборки передней бабки станка.

«Спецификация к схеме сборки № 1»

1	Корпус передней бабки	14	Винт
2	Фланец	15	—
3	Шпиндель	16	—
4	Шпонка	17	—
5	Манжета	18	Втулка
6	Подшипник	19	Колесо зубчатое
7	Крышка	20	Кольцо стопорное
8	Втулка распорная	21	Масленка
9	Колесо зубчатое	22	Колесо зубчатое
10	Шкив	23	Колесо зубчатое
11	—	24	Ось
12	—	25	Винт
13	Гайка		



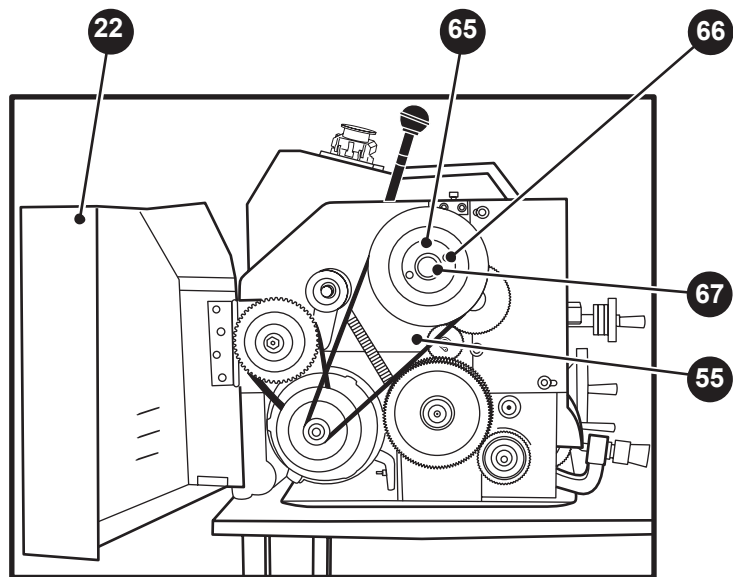
2. Резец токарный из набора резцов (см. таблицу 2)
 3. Ключ шестигранный из набора ключей (см. таблицу 2)
 6. Центр
 40. Патрон
 41. Винты для закрепления токарного резца в резцедержателе
 43. Резцедержатель
 47. Поворотный суппорт

51. Поперечный суппорт
 61. Пазы для регулирования положения поворотного суппорта
 62. Шкала поворотного суппорта
 63. Гайка фиксации поворотного суппорта
 64. Набор прокладок под резец (не входит в комплектность)

Рисунок I — установка токарного резца в резцедержатель станка и настройка станка на точение конусных поверхностей. Регулирование положения поворотного суппорта.

ПОДГОТОВКА К РАБОТЕ (РИС. Е — Л)

J



22. Крышка приводного узла и гитары станка

55. Приводной узел и гитара станка

65. Фиксирующая гайка подшипникового узла шпинделя станка

66. Стопорный винт (2 шт.)

67. Шпиндель станка

Рисунок J — регулирование и устранение осевого люфта шпинделя.

НЕИСПРАВНОСТИ И МЕТОДЫ ИХ УСТРАНЕНИЯ

Таблица 9 «Неисправности станка и методы их устранения»

Внешнее проявление неисправностей	Вероятная причина	Метод устранения
Электродвигатель не запускается.	Нет напряжения в сети электропитания.	Проверить наличие напряжения в сети.
Двигатель не развивает полную скорость и не работает на полную мощность.	Падение напряжения в электрической питающей сети.	Обеспечить требуемую величину напряжения в электрической питающей сети.
Патрон станка с зажатой заготовкой останавливается или замедляет скорость вращения во время продольного точения.	Слишком сильная подача резца.	Уменьшить усилие и скорость подачи резца.

Рекомендации пользователю

- Электропривод станка должен быть немедленно отключен от сети в случаях:
 - появления дыма или огня из электродвигателя или его пускорегулирующей аппаратуры;
 - появлении сильной вибрации, угрожающей целостности электродвигателя и станка;

- недопустимо резкого нагрева подшипников станка;
- резкого снижения скорости вращения вала электродвигателя, сопровождающегося его быстрым нагревом.
- Работать на неисправном станке категорически воспрещается.

СВЕДЕНИЯ О ДЕЙСТВИЯХ ПРИ ОБНАРУЖЕНИИ НЕИСПРАВНОСТИ

Сведения о действиях, которые необходимо предпринять при обнаружении неисправности малогабаритного металлообрабатывающего станка

- При возникновении неисправностей в работе станка выполните действия указанные в таблице 9 «Неисправности станка и методы их устранения».
- При обнаружении других неисправно-

стей пользователю (владельцу) данного малогабаритного металлообрабатывающего станка необходимо обратиться в сервисный центр.

- Адреса сервисных центров Вы можете найти в разделе «Гарантия изготовителя» данной инструкции по эксплуатации или на сайте «www.kraton.ru».

ТРАНСПОРТИРОВАНИЕ И ПРАВИЛА ХРАНЕНИЯ

Транспортирование

• Станок, упакованный в соответствии с требованиями действующей нормативной и технической документации на его изготовление и поставку, транспортируется авиационным, железнодорожным, морским, речным и автомобильным транспортом.

• Погрузку и раскрепление упакованного станка, и его последующее транспортирование выполняют в соответствии с действующими техническими условиями и правилами перевозки грузов на используемом виде транспорта.

Правила хранения

• При постановке станка на длительное хранение необходимо:
— отключить его от электропитания и свернуть сетевой электрокабель;

— очистить станок от стружки и пыли;
— продуть станок и электродвигатель сжатым воздухом;
— смазать индустриальным машинным маслом металлические поверхности, не имеющие лакокрасочного покрытия;
— заднюю бабку и станину станка накрыть промасленной бумагой.

• Хранение станка следует производить в отапливаемом, вентилируемом помещении при отсутствии воздействия климатических факторов (атмосферные осадки, повышенная влажность и запыленность воздуха) при температуре воздуха не ниже +1 °С и не выше +40 °С с относительной влажностью воздуха не выше 80 %.

УТИЛИЗАЦИЯ



Станок и его упаковка подлежат вторичной переработке (рециклированию). Следует беречь от загрязнений окружающую среду. Нельзя сорить, и следует поддерживать чистоту при использовании станка. Упаковку и упаковочные материалы станка следует сдавать для переработки.

Утилизация

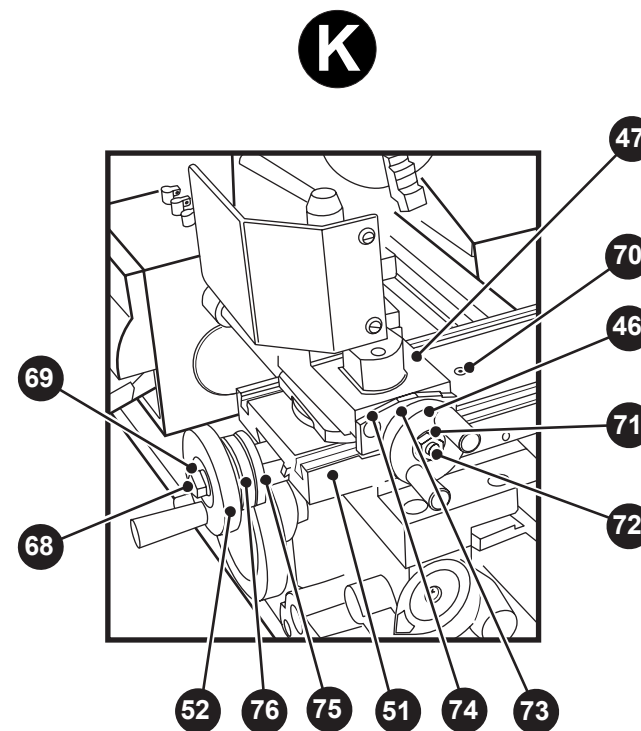
• Данный станок изготовлен из безопасных для окружающей среды и здоровья человека материалов и веществ. Тем не менее, для предотвращения негативного воздействия на окружающую среду, по окончании использования станка (истечении срока службы) и его непригодности к дальнейшей эксплуатации изделие подлежит сдаче в приемные пункты по переработке металлолома.

• Утилизация станка и комплектующих узлов заключается в его полной разборке и последующей сортировке по видам материалов и веществ, для последующей

переплавки или использования при вторичной переработке.

• Упаковку станка следует утилизировать без нанесения экологического ущерба окружающей среде в соответствии с действующими нормами и правилами на территории страны использования данного оборудования.

ПОДГОТОВКА К РАБОТЕ (РИС. Е — L)

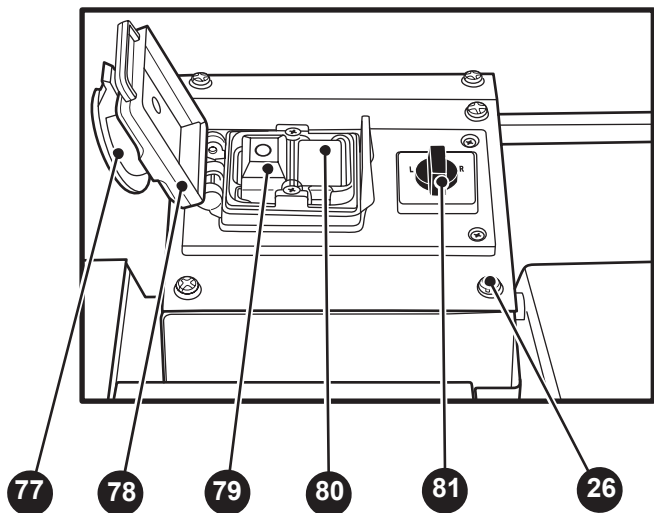


- | | |
|---------------------------------------|-------------------------------|
| 46. Ручка подачи поворотного суппорта | 72. Винт |
| 47. Поворотный суппорт | 73. Лимб поворотного суппорта |
| 51. Поперечный суппорт | 74. Маркер с риской |
| 52. Ручка подачи поперечного суппорта | 75. Маркер с риской |
| 68. Винт | 76. Лимб поперечного суппорта |
| 69. Гайка | |
| 70. Масленка шариковая | |
| 71. Гайка | |

Рисунок К — регулирование перемещения ходовых винтов суппортов и настройка лимбов.

ПОДГОТОВКА К РАБОТЕ (РИС. E — L)

L



26. Панель управления
 77. Блокировочная кнопка
 78. Крышка коробки электровыключателей
 79. Кнопка «СТОП»

80. Кнопка «ПУСК»
 81. Переключатель направления вращения патрона (шпинделя)

Рисунок L — панель управления станка.

Распаковка и подготовка рабочего места

• Откройте ящик, в который упакован станок и комплектующие детали. Проверьте комплектность станка и отсутствие видимых механических повреждений.

• **ВНИМАНИЕ!** На некоторые узлы станка нанесено защитное антикоррозийное покрытие. Перед началом сборки станка следует удалить антикоррозийное покрытие. Защитное антикоррозийное покрытие легко удаляется с помощью мягкой салфетки смоченной в уайт-спирите. Для очистки окрашенных, пластмассовых и резиновых деталей используйте салфетку с мыльной водой. Тщательно протрите все детали чистой сухой салфеткой, и

слегка смажьте индустриальным машинным маслом все обработанные поверхности.

• Подготовьте рабочее место для станка и стеллаж для хранения материалов и заготовок. Помещение, в котором производится работа, должно быть оборудовано системой приточно-вытяжной вентиляции и, иметь общее освещение. Зону установки станка рекомендуется снабдить местным дополнительным освещением и промышленным пылесосом для сбора стружки и пыли.

• Предусмотрите под установку станка специальное место с ровной, твердой и устойчивой поверхностью (рабочий стол или верстак).

ТЕХНИЧЕСКОЕ ОБСЛУЖИВАНИЕ (РИС. V / W \ X)

Техническое обслуживание и смазка станка

• Для обеспечения длительной и безаварийной работы станка и Вашей личной безопасности необходимо выполнять следующие требования:

— перед началом работы всегда проверять общее техническое состояние станка путем визуального осмотра и пробного пуска;

— проверять исправность электрооборудования и электродвигателя станка путем включения и выключения;

— проверять исправность осветительных устройств у станка (общее и местное освещение рабочей зоны);

— проверять исправность приточно-вытяжной вентиляции и пылесоса для сбора металлической стружки и пыли (при наличии);

— проверять патрон, центр, переднюю и заднюю бабку станка, коробку подач, гитару и привод, суппорты и резцедержатель станка на отсутствие механических повреждений;

— проверять микровыключатель защитного экрана 27 на функциональную пригодность и работоспособность. При откидывании экрана 27 — включенный и работающий станок должен остановиться;

— очищать от стружки и пыли электродвигатель и станок;

— в соответствии со схемой смазки (см. рис. V, W и X) периодически производить смазку подшипников шпинделя станка, еженедельно производить смазку шарнирных соединений и пар трения станка.

ВНИМАНИЕ! Категорически запрещено выполнять смазку включенного и работающего станка, так как это может привести к травме и увечьям.

— пролитое при смазке станка масло должно немедленно удаляться с поверхностей станка обтирочным материалом, а с пола путем посыпания древесными

опилками с последующим удалением;

— проверять исправность и работоспособность зажимных устройств, защитных экранов, крышек и регулировочных приспособлений станка.

• Для смазки наполните масленку 18 (см. рис. A) индустриальным маслом марки 20 или 30 и произведите смазку трущихся пар станка согласно стрелкам на рисунках V, W и X. Нанесите необходимое количество масла (2–3 капли) на трущиеся пары, а также через шариковые масленки 70, на всех узлах станка где они установлены (см. рис. M и узлы станка).

• Во избежание перегрева обмоток и предупреждения осаждения стружки и пыли в электродвигателе, наружных поверхностях и в механизмах станка, после окончания работы необходимо тщательно очищать станок и электродвигатель и протирать чистой ветошью станину, суппорта, патрон, поддон, переднюю и заднюю бабки станка.

• Перед началом работы необходимо проверить исправность сетевого электрокабеля питания и электровыключателей станка.

• После окончания работы со станком необходимо очистить его от пыли, стружки и опилок с помощью щетки и крючка.

• Не реже одного раза в месяц необходимо выполнять полную общую уборку станка и рабочего места:

— обмыть станок теплым содовым раствором и насухо вытереть;

— открыть крышку гитары станка и протереть ее изнутри;

— протереть кинематические передачи от налипшей пыли и грязи.

• Следует периодически проверять состояние крепления и положение всех сопрягаемых деталей, узлов и механизмов станка.

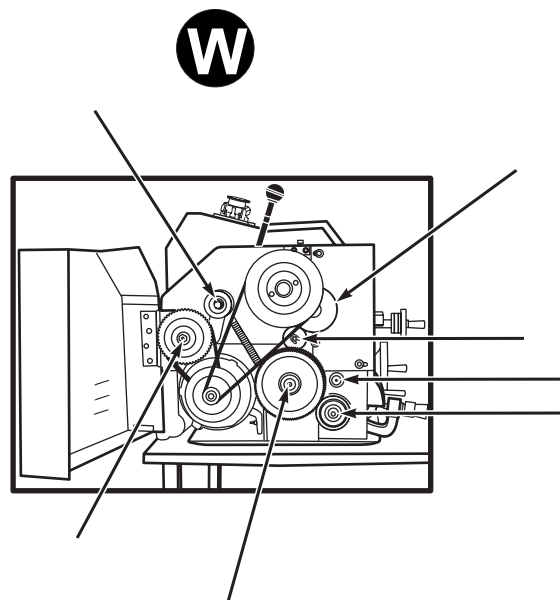


Рисунок W — схема смазки узлов привода и гитары станка.

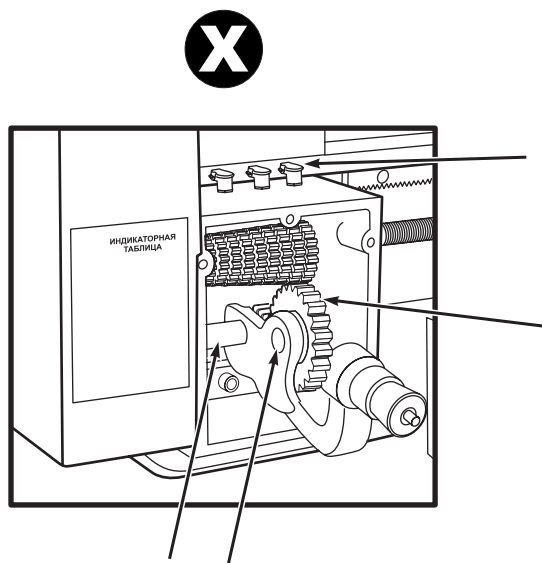


Рисунок X — схема смазки коробки подач станка.

Монтаж станка

• Станок должен устанавливаться на прочном, тяжелом верстаке достаточной высоты, так чтобы станочнику не пришлось наклоняться в процессе работы. Следует соблюдать осторожность при перемещении станка и учитывать его массу.

• Для перемещения и монтажа станка используйте грузоподъемные механизмы и грузозахватные приспособления, грузоподъемностью до 150 кг. Схема строповки станка приведена на рисунке E. Станок необходимо стропить через отверстия в станине 33 используя ее прочные силовые перегородки.

• **ВНИМАНИЕ!** При транспортировании и перемещении запрещено передвигать и кантовать станок подручными средствами (лом, рычаг и т.д.).

• **ВНИМАНИЕ!** Необходимо надежно закрепить станок болтами к прочному верстаку. Это повысит стабильность и, соответственно, безопасность работы.

• Необходимо просверлить два отверстия диаметром 14 мм на рабочей поверхности верстака и установить поддон 20. Сверху на поддон 20 необходимо установить станок 1 (см. рис. A), так чтобы совпали их крепежные отверстия с отверстиями верстака. Надежно прикрепите станок (через отверстия в станине) крепежными изделиями 7 (болты, гайки) к верстаку.

• Выполните монтаж станка на предусмотренное место, обеспечив свободный доступ к нему со всех сторон. Рабочая зона вокруг станка должна быть необходимой и достаточной для обеспечения безопасной работы, эффективного технического обслуживания и наладки.

Сборка станка

• Установите на станок узлы и детали снятые на период транспортирования и хранения:

— ручку 11 (см. рис. A и таблицу 2) вверните в резьбовое отверстие ручки 52 (см. рис. B);

— ручку 12 вверните в резьбовое отверстие рычага 38;

— ручку 13 вверните в резьбовое отверстие рычага 24;

— вставьте ось защитного экрана 15 (см. рис. A) в отверстие держателя 44 и затяните стопорящий винт (см. рис. B);

— в конусное отверстие пинולי 45 задней бабки 32 вставьте до упора центр 5;

— проверьте надежность крепления, фиксации и установки станка на верстаке, задней бабки 32, резцедержателя 43, защитных экранов 27 и 15, крышки 22 приводного узла и гитары станка.

• В зависимости от диаметра обрабатываемой детали используйте штатные кулачки патрона 40 или обратные кулачки 21. При необходимости замены кулачков (см. рис. H) выполните следующие действия: — вставьте ключ 14 в квадратное отверстие патрона 40 и вращая его выдвините штатные кулачки;

— правильно и поочередно, с одновременным вращением ключа 14 установите в пазы патрона 40 обратные кулачки 21 в соответствии с маркировкой на них.

— при правильной установке обратных кулачков 21, они одновременно должны сходиться в центре патрона 40. Это же требование справедливо и для штатных кулачков патрона 40.

• Установку токарного резца 2 выполняйте в следующей последовательности (см. рис. I);

— установите центр 6 в патрон 40 и зажмите его при помощи ключа 14;

— отверните фиксатор 42 и установите резцедержатель 43 на поворотный суппорт 47, так чтобы его опорная поверхность без зазора совместилась с опорной поверхностью поворотного суппорта 47;

— затяните фиксатор 42;

— выберите в зависимости от вида токарной операции необходимый тип резца из набора 2 (см. рис. A);

— установите резец 2 в резцедержатель 43, так чтобы вершина его режущей кром-

ПОДГОТОВКА К РАБОТЕ (РИС. Е — L)

ки была строго по оси центра 6 зажатого в патрона 40;
 — при необходимости, для регулирования положения вершины режущей кромки под резец 2 устанавливайте тонколистовые металлические прокладки 64;
 — с помощью шестигранного ключа 3, не менее чем тремя винтами 41 надежно зажмите державку токарного резца 2.

Регулировка и настройка станка

• Станок полностью отрегулирован на заводе-изготовителе. Но после транспортирования и хранения необходимо проверить и при необходимости отрегулировать зазоры в суппортах.
 • **ВНИМАНИЕ!** Все регулировочные и настроечные операции на данном станке должен выполнять пользователь имеющий соответствующую выполняемой работе квалификацию и опыт настройки и регулирования металлорежущего оборудования.

Регулирование зазоров в суппортах

• Регулирование зазоров и настройку перемещения поперечного суппорта 51 следует выполнять в следующей последовательности (см. рис. F):
 — вращая ручку 52 (см. рис. C) подачи поперечного суппорта 51 проверить отсутствие люфтов, плавность и равномерность его перемещения;
 — с помощью ключей равномерно ослабить все контргайки 58 и винты 59;
 — при необходимости, подтягивая винты 59 и прилагая одинаковый крутящий момент с помощью клина 57 выбрать зазор вызывающий люфт поперечного суппорта 51;
 — далее необходимо затянуть контргайки 58 и произвести повторную проверку перемещения поворотного суппорта 51;
 — по окончании регулирования необходимо смазать индустриальным машинным маслом трущиеся поверхности поперечного суппорта 51.

• Регулирование зазоров и настройку перемещения поворотного суппорта 47 (см. рис. G) необходимо выполнять в той же последовательности (см. рис. F). При этом, каретка 60 должна быть надежно закреплена на поперечном суппорте 40.

Регулирование перемещения ходовых винтов и настройка лимбов

• Для регулирования перемещения ходового винта поворотного суппорта 47 (см. рис. K) следует выполнить следующие действия:
 — ослабить фиксацию гайки 71, поворотом винта 72 против часовой стрелки;
 — далее вращая гайку 71 по часовой стрелке, выбрать имеющийся люфт ходового винта поворотного суппорта 47. Вращение ручки подачи 46 поворотного суппорта 47 при этом должно быть свободным и плавным;
 — поворотом против часовой стрелки винта 72 зафиксировать положение гайки 71.
 • Регулирование перемещения ходового винта поперечного суппорта 51 (см. рис. K) следует выполнять в такой же последовательности как и при регулировании ходового винта поворотного суппорта 47, используя при этом гайку 68 и винт 69.
 • Расстояние которое прошел резец при точении детали можно контролировать по лимбам 73 и 76 (см. рис. K).
 • Настройку лимба 76 (см. рис. K) поперечного суппорта 51 выполняйте в следующей последовательности:
 — вращая ручку 52, подведите резец зажатый в резцедержателе 43 к детали, так чтобы его вершина уперлась в деталь;
 — от руки, вращая лимб 76, совместите цифру «0» на нем с риской на маркере 75;
 — при точении, глубину резания не устанавливайте более чем 0,3 мм за один проход и контролируйте ее по шкале лимба 76 (1 деление = 0,025 мм).
 • Настройку лимба 73 (см. рис. K) поворот-

ТЕХНИЧЕСКОЕ ОБСЛУЖИВАНИЕ (РИС. V / W \ X)

ВНИМАНИЕ! При выполнении любых операций по обслуживанию, отключите станок от электрической питающей сети. Своевременно очищайте станок и рабочую зону вокруг него от металлической стружки и промасленных обтирочных материалов. Невыполнение этого требования может привести к травмам или пожару.

V

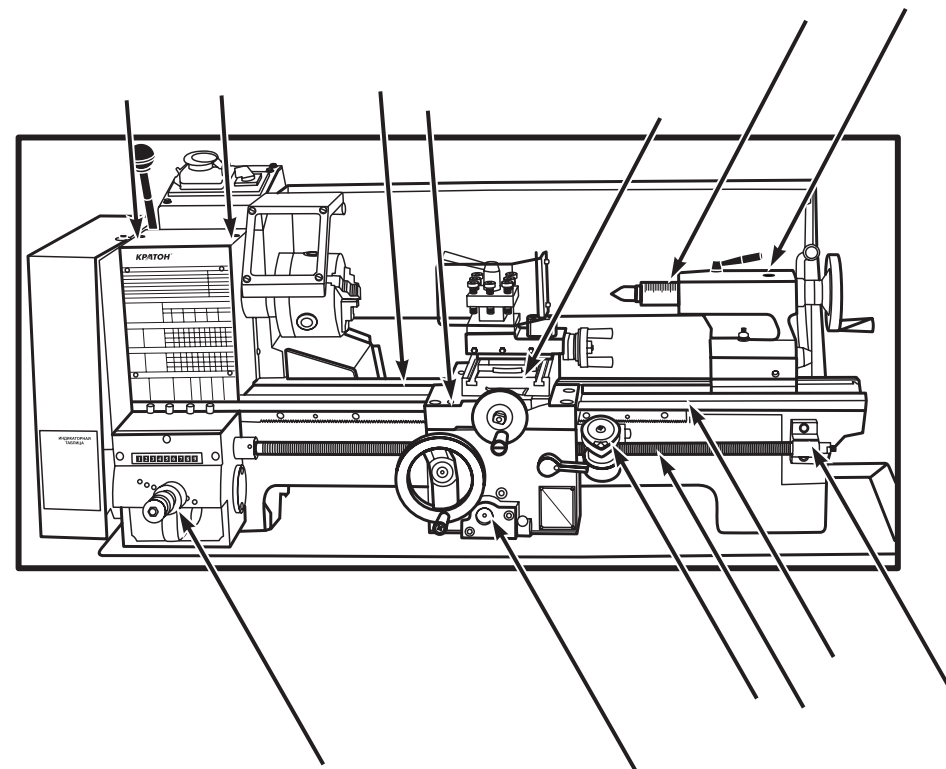


Рисунок V — схема смазки основных узлов станка.

РАБОТА НА СТАНКЕ (РИС. М — U)

резьбы на 3–5 мм, переключатель 81 направления вращения шпинделя следует установить в нейтральное положение. Ручкой подачи 52 поперечного суппорта 51, установить последующую глубину резания, не более чем 0,2 мм за один проход.

- Переключатель направления 81 вращения шпинделя, установить в первоначальное положение и выполнить последующий проход.
- Указанные выше действия повторять до конца изготовления резьбы.

Индикатор нарезания резьбы

- Индикатор нарезания резьбы 48 (см. рис. С и S) предназначен для точного последующего попадания режущего инструмента (токарного фасонного резьбового резца) в ручей его предшествующего прохода при нарезании метрической резьбы (см. табл. 7).

- Перед началом нарезания резьбы по индикаторной таблице 7 необходимо определить число зубьев шестерни 16 для контроля заданного шага.

- Индикатор нарезания резьбы 48 (см. рис. С) установлен на суппорте 36, рядом с рычагом 49 управления разъемной гайкой ходового винта. При нарезании метрической резьбы, шестерня 16 индикатора 48 должна постоянно находиться в зацеплении с ходовым винтом 35. При вращении ходового винта 35, шкала 100 начинает медленно вращаться. На шкале 100 нанесены 8 радиальных меток, используемых для определения точного положения суппорте 36 относительно витка ходового винта 35. Числа в колонке индикаторной таблицы 7 соответствуют числам радиальных меток на шкале 100. Следовательно, если, например, нужно нарезать метрическую резьбу с шагом $t=0,5$ мм, необходимо использовать метки 1 или 8, при этом на валу 104 индикатора нарезания резьбы 48 должна быть установлена шестерня 16 с количеством зу-

бьев $z=56T$. При нарезании метрической резьбы с шагом $t=1$ мм или 3 мм необходимо использовать метки 4 или 8, при этом на валу 104 индикатора нарезания резьбы 48 должна быть установлена шестерня 16 с количеством зубьев $z=60T$.

- Направление движения автоматической подачи суппорта 36 определяется положением переключателя 81 направления вращения шпинделя (см. рис. L).

- **ПРЕДУПРЕЖДЕНИЕ! Не допускается одновременное включение рычага управления 49 разъемной гайкой ходового винта 35 и рычага включения 50 автоматической подачи суппорта 36.**

Замена шестерни в индикаторе нарезания резьбы

- Для того, чтобы заменить шестерню 16 (см. рис. S, T и U) необходимо оставить и выключить станок и далее:

- выкрутить винт 101;
- отвести индикатор 48 от суппорта 36;
- отвернуть винт 102 и демонтировать вал 104 с шестерней 16;
- отвернуть крепежные изделия 103 и снять шестерню 16;
- установить шестерню 16 с нужным числом зубьев на вал 104 и затянуть крепежные изделия 103;
- установить собранную вал-шестерню в корпус индикатора 48, установить шкалу с метками 100 и завернуть винт 102;
- установить индикатор 48 на суппорт 36, так чтобы шестерня 16 вошла в надежное зацепление с ходовым винтом 35;
- затянуть винт 101.

ПОДГОТОВКА К РАБОТЕ (РИС. E — L)

ного суппорта 47 необходимо выполнять в такой же последовательности, как и при настройке лимба поперечного суппорта 51.

- С помощью лимба, расположенного на ходовом винте маховика 31 задней бабки 32 (см. рис. В) производите точный контроль глубины сверления (1 деление = 0,035 мм). Предварительную глубину сверлению контролируйте по маркировочной линейке нанесенной на пиноли 45 задней бабки 32.

Настройка поворотного суппорта на необходимый угол при конусном точении.

При точении конусных поверхностей необходимо произвести настройку (см. рис. I) поворотного суппорта 47 на необходимый угол. Настройку выполняйте в следующей последовательности:

- вращая ручку 46 переместите поворотный суппорт 47, так чтобы открылся доступ к гайкам 63;
- полностью отверните и снимите фиксатор 42;
- с помощью гаечного ключа 10 отверните гайки 63;
- снимите резцедержатель 43 с поворотным суппортом 47 с поперечного суппорта 51;
- переместите болты крепления поворотного суппорта 47 по пазам 61 в нужное положение;
- определите необходимое положение (в зависимости от диаметра растачиваемого отверстия, диаметра конуса) и установите поворотный суппорт 47, так чтобы шип на его опорной поверхности совместился с одним из двух отверстий на опорной поверхности поперечного суппорта 51;
- с помощью гаечного ключа 10 заверните не затягивая гайки 63;
- поверните поворотный суппорт 47 на необходимый угол, ориентируясь на показания шкалы 62 и по риске на поперечном суппорте 51;

— с помощью гаечного ключа 10 затяните гайки 63.

Регулирование и устранение осевого люфта шпинделя

- После продолжительной работы на станке может возникнуть необходимость подтягивания подшипники шпинделя 67 (см. рис. J).

- **ВНИМАНИЕ!** Данную регулировочную операцию рекомендуем поручить специалистам нашего сервисного центра.

- **ВНИМАНИЕ!** Чрезмерное затягивание подшипников шпинделя 67 может привести к выходу из строя станка.

- Для выполнения данной операции следует выполнить следующие действия:

- ослабить винт 23 и открыть крышку 22 гитары 55;
- с помощью шестигранного ключа 3 ослабить два фиксирующих винта 66;
- вывернуть стопорящий винт на торце гайки 65 и вращая шпиндель 67 за патрон 40 проверить его осевой люфт;
- при необходимости, следует завернуть гайку 65 до исчезновения осевого люфта шпинделя 67, но не перетягивая ее;
- после регулирования, шпиндель 67 должен свободно вращаться при полном отсутствии его осевого люфта;
- завернуть стопорящий винт на торце гайки 65 и затянуть два фиксирующих винта 66;
- закрыть крышку 22 гитары 55 и затянуть винт 23;

Проверка работы станка и пробный пуск

- Подключите вилку кабеля электропитания 55 к розетке электрической питающей линии с заземляющим проводом (220 В, 50 Гц). Для защиты электрооборудования станка и электропроводки от перегрузок на электрическом распределительном щите подключения данной линии необходимо применять плавкие предохранители

ПОДГОТОВКА К РАБОТЕ (РИС. Е — L)

или автоматические выключатели на 20 А. Напряжение и частота тока в электрической питающей линии должно соответствовать техническим данным станка.

• **ВНИМАНИЕ!** Перед проверкой работы и пробным пуском станка проверьте надежность сборки станка и наличие всех защитных экранов.

• Оттяните ручку 12 и опустите рычаг 38 (см. рис. В) полностью вниз. При этом ходовой винт 35 при включении станка вращаться не будет.

• Потяните и переместите рычаг 24 полностью на себя (по направлению к передней бабке 25). Тем самым, Вы ослабите натяжение приводного ремня. Это действие необходимо выполнять всегда перед пуском станка — это увеличит срок службы ремня и предотвратит его разрыв.

• Установите переключатель 81 (см. рис. L) в положение «R» или «L», что соответствует вращению патрона 40 против часовой стрелки или наоборот. Среднее положение «0» переключателя 81 соответствует выключенному состоянию станка.

• Нажмите и сдвиньте блокирующую кнопку 77 (см. рис. L) на панели управления 26 и откройте крышку 78.

• Нажмите на кнопку «ПУСК» 80 (зеленого цвета) При этом, электродвигатель 53 станка включится, и шпиндель с патроном 40 начнет вращаться. Переместите рычаг 24 полностью от себя (по направлению к защитной задней стенке 29), тем самым Вы включите механизм натяжения приводного ремня.

• Для выключения и остановки станка нажмите кнопку «СТОП» 79 (красного цвета). Электродвигатель 53 станка выключится, и шпиндель с патроном 40 в течение нескольких секунд остановится.

• **ВНИМАНИЕ!** В экстренной или аварийной ситуации или после окончания работы на станке закройте крышку 78 на панели управления 26, и электродвигатель 53 автоматически остановится.

• Произведите пробную проверку автоматической подачи суппорта 36 с помощью ходового винта 35. Для этого оттяните ручку 12 и установите рычаг 38 (см. рис. В), так чтобы палец ручки 12 вошел в одно из отверстий на крышке коробки подач 37. Установку рычага 38 производите только при выключенном станке. Включите станок, и установите рычаг 50 (см. рис. С) в верхнее положение. Суппорт 36 при этом начнет автоматически перемещаться по направляющим станины 33 станка. Установите рычаг 50 в нижнее положение, суппорт 36 при этом автоматически остановится. Выключите станок.

• При пробном пуске не должно быть вибраций станка, нагрева подшипниковых узлов, проскальзывания ремней на шкивах привода, перегрева и характерного гудения электродвигателя. Гул работающего электродвигателя и привода станка должен быть ровный, без постороннего металлического шума.

• Выполнение металлообрабатывающих операций при включении станка в работу следует начинать только после того, как скорость вращения вала электродвигателя и шпинделя с патроном достигнет номинальной частоты. Для этого станок должен поработать без нагрузки в течение 2–3 минут, при этом станочник должен убедиться, что выполнены все требования основных и дополнительных правил безопасности, приведенных в настоящей инструкции. Только после этого можно приступить к работе.

РАБОТА НА СТАНКЕ (РИС. М — U)

— аккуратно демонтировать зубчатые колеса, так чтобы сохранить на штатном месте шпонки на валах а и b;

— установить необходимую комбинацию зубчатых колес на валы а и b. Количество зубьев промаркировано на каждом зубчатом колесе;

— установить стопорную шайбу и затянуть крепежный винт, закрепляющий зубчатое колесо на валу b.

• При установке зубчатых колес, для регулирования зацепления необходимо выполнить следующие действия (см. рис. R):

— ослабить винт 98;

— ослабить квадратную гайку на оси с зубчатыми колесами 94 и 95;

— путем передвижения оси с зубчатыми колесами 94 и 95 по пазу кронштейна 97 отрегулировать зацепление между всеми зубчатыми парами.

• Необходимое положение зубчатых колес z=120 и z=127 для нарезания метрической резьбы показано на рисунке Q. Для нарезания дюймовой резьбы зубчатые колеса z=120 и z=127 следует поменять местами.

• Точение (нарезание) резьбы следует производить за несколько проходов, так как рекомендуемая глубина резания не должна быть более 0,2 мм.

• Более подробную информацию по методам нарезания резьбы и режущим инструментам Вы можете получить в соответствующей научно-технической литературе, посвященной вопросам холодной обработки металлов резанием на токарно-винторезных станках.

Нарезание метрической и дюймовой резьбы

• На данной модели станка предусмотрена возможность нарезания метрической резьбы с шагом от 0,5 до 3,0 мм и дюймовой резьбы с шагом 8–56 витков/дюйм. Нарезание резьбы производится фасон-

ным (резьбонарезным) резцом соответствующего профиля.

• Для согласования частоты вращения шпинделя и скорости подачи предусмотрена гитара сменных зубчатых колес 55 (см. рис. Q и R).

• Зависимость скорости подачи суппорта 36 от частоты вращения шпинделя станка изменяется путем перестановки зубчатых колес гитары 55.

• Схема настройки гитары 55 приведена на рис. Q и в таблице 6.

• Нарезание метрической или дюймовой резьбы с помощью фасонного резьбового резца на данном станке требует определенных знаний и навыков, поэтому ее следует выполнять, имея опыт работы на токарно-винторезных станках и соответствующую квалификацию.

• Для выполнения токарной операции «Нарезание резьбы с помощью резца» необходимо выполнить следующие действия:

— подключить вилку кабеля электропитания 54 к розетке и включить станок;

— вращая маховик 39, вручную подвести суппорт 36 с закрепленным в резцедержателе 43 резцом к линии начала витка резьбы;

— ручкой подачи 52 поперечного суппорта 51 установить глубину резания, не превышая 0,2 мм за один проход;

— рычаг 49 опустить вниз и начать нарезание резьбы.

• По мере приближения резца к концу нарезаемой резьбы, отвести резец используя ручку подачи 52 поперечного суппорта 51, и переключателем 81 направления вращения шпинделя (см. рис. L) установить обратное направление вращения шпинделя. **Рычаг управления 49 разъемной гайкой ходового винта 35 при выполнении операции нарезания резьбы не переключать до конца изготовления резьбы.**

• Когда резец пройдет начало нарезаемой

РАБОТА НА СТАНКЕ (РИС. М — U)

частоту вращения шпинделя можно несколько увеличить.

- С увеличением диаметра заготовки следует уменьшать частоту вращения шпинделя. Например: для заготовки с наружным диаметром 20 мм изготовленной из стали марки 15 рекомендуемое возможное число оборотов должно составлять 400 мин⁻¹. При использовании токарных резцов оснащенных пластинками из твердого сплава частоту вращения шпинделя можно увеличить до 1800 мин⁻¹.

- Данный станок оборудован приводным узлом с тремя многоручьевыми шкивами на валах А, В и С. Перекидывание приводного ремня 91 в соответствии с указаниями таблицы позволяет ступенчато регулировать частоту вращения шпинделя станка в диапазоне от 100 до 1800 мин⁻¹.

- Для того чтобы произвести перенастройку приводного узла 55 необходимо выполнить следующие действия:

- выключить станок и отсоединить его от электросети;

- ослабить винт 23 и открыть крышку гитары 55;

- используя данные приведенные в таблице 5 и в соответствии с рисунком Q путем перекидывания приводного ремня 91 установить необходимую частоту вращения шпинделя станка;

- закрыть крышку 22 гитары 55 и затянуть винт 23.

- Примеры настройки приводного узла 55: при установке приводного ремня 91 на шкивы на валах В и С в положение 1 — частота вращения шпинделя будет составлять равна 100 мин⁻¹, а в положении 3 равна 500 мин⁻¹.

- **ВНИМАНИЕ! Всегда перед пуском станка не забывайте ослаблять натяжение приводного ремня 91 с помощью рычага 24.**

- **ВНИМАНИЕ!** Перед началом работ не забудьте вернуть в первоначальное положение защитный экран 27. Если экран не

будет опущен, то станок не включится!

Замена зубчатых колес для нарезания резьбы

- Гитара 55 данного токарно-винторезного станка отрегулирована на заводе-изготовителе с учетом оптимальной автоматической подачи суппорта 36 (см. рис. В).

- Для замены зубчатых колес в гитаре 55 необходимо выполнить следующие действия:

- выключить станок и отсоединить его от электросети;

- ослабить винт 23 и открыть крышку гитары 55;

- используя данные приведенные в таблице 6 и в соответствии с рисунком Q и R установить необходимую комбинацию зубчатых колес;

- закрыть крышку гитары 55 и затянуть винт 23.

- Примеры настройки гитары 55 для нарезания резьбы:

- 1) для нарезания метрической резьбы с шагом $t=1,5$ мм необходимо использовать следующую комбинацию зубчатых колес:

- $z=30$ в позиции на валу а;

- $z=30$ в позиции на валу b;

- рычаг 38 переключения скорости автоматической подачи суппорта 36 в положении 1.

- 2) для нарезания метрической резьбы с шагом $t=0,5$ мм необходимо использовать следующую комбинацию зубчатых колес:

- $z=30$ в позиции на валу а;

- $z=60$ в позиции на валу b;

- рычаг 38 переключения скорости автоматической подачи суппорта 36 в положении 7.

- Замену зубчатых колес следует производить в следующем порядке:

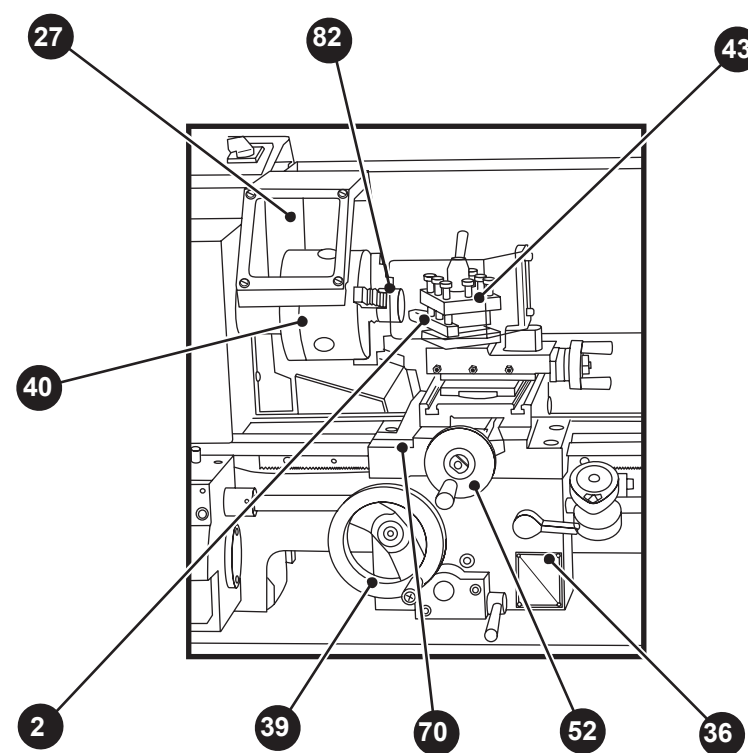
- отвернуть крепежный винт, закрепляющий зубчатое колесо на валу b и снять стопорную шайбу;

РАБОТА НА СТАНКЕ (РИС. М — U)



Успешная токарная обработка металлических заготовок зависит от многих факторов, но в первую очередь от правильного использования токарного режущего инструмента и выбранных режимов резания. Предпосылкой для

получения качественных деталей после токарной обработки является полностью исправный и заточенный токарный режущий инструмент и правильно зажатая заготовка.



M

2. Токарный резец

27. Экран защитный с аварийным микро-выключателем для трехручьевого самоцентрирующего патрона

36. Суппорт станка

39. Маховик ручного продольного перемещения суппорта

40. Патрон

43. Резцедержатель

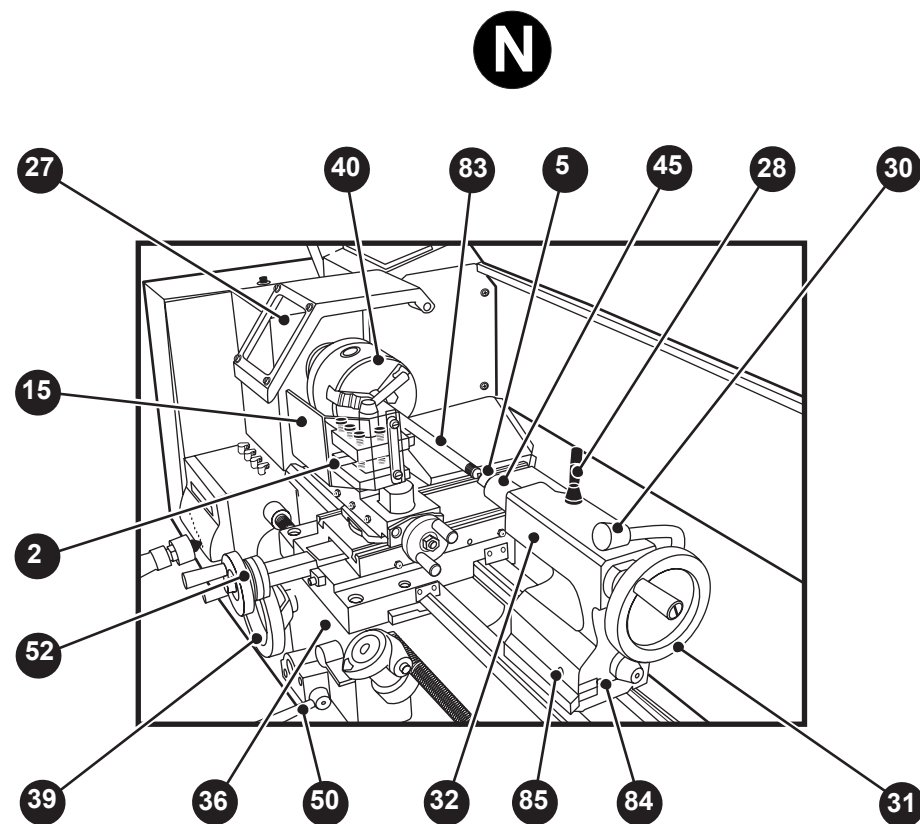
52. Ручка подачи поперечного суппорта

70. Масленка шариковая

82. Деталь типа «Втулка»

Рисунок М — пример использования станка для подрезания торца детали.

РАБОТА НА СТАНКЕ (РИС. М — U)



2. Токарный резец
5. Центр задней бабки
15. Экран для резцедержателя суппорта
27. Экран защитный для трехручачкового самоцентрирующего патрона
28. Фиксатор пиноли задней бабки
30. Рычаг фиксации задней бабки на станине станка
31. Маховик ручной подачи пиноли задней бабки станка
32. Задняя бабка станка
36. Суппорт станка

39. Маховик ручного продольного перемещения суппорта
40. Патрон
45. Пиноль задней бабки
50. Рычаг включения автоматической подачи суппорта станка
52. Ручка подачи поперечного суппорта
83. Деталь типа «вал»
84. Винт регулировочный
85. Винт регулировочный

Рисунок N — пример использования станка для безопасного точения длинной детали с помощью центра задней бабки.

РАБОТА НА СТАНКЕ (РИС. М — U)

следующие действия:

- выключить станок и отсоединить его от электросети;
- ослабить винт 23 и открыть крышку гитары 55;
- используя данные приведенные в таблице 4 и в соответствии с рисунком Q установить необходимые зубчатые колеса;
- закрыть крышку гитары 55 и затянуть винт 23.

- Произведите проверку правильности настройки гитары 55 для автоматической подачи суппорта 36 с помощью ходового винта 35. Для этого оттяните ручку 12 и установите рычаг 38 (см. рис. P), так чтобы палец ручки 12 вошел в одно из двух указанных отверстий в таблице 4. Отверстия находятся на крышке коробки подачи 37. Номера отверстий приведены на табличке 86. Установку рычага 38 производите только при выключенном станке. Потяните и переместите рычаг 24 полностью на себя (по направлению к передней

бабке 25). Включите станок, и установите рычаг 50 (см. рис. C) в верхнее положение. Суппорт 36 при этом начнет автоматически перемещаться по направляющим станины 33 станка. Переместите рычаг 24 полностью от себя (по направлению к защитной задней стенке 29), тем самым Вы включите механизм натяжения приводного ремня. Установите рычаг 50 в нижнее положение, суппорт 36 при этом автоматически остановится. Выключите станок.

- Примеры настройки гитары 55 и коробки подачи 37 (см. рис. P, Q и таблицу 4):

- при установке зубчатых колес $z=28$ и $z=60$ на оси а и b соответственно и установке рычага 38 в отверстие под цифрой «9» подача будет составлять 0,12 мм на один оборот шпинделя станка.

- **ВНИМАНИЕ!** Всегда перед пуском станка не забывайте ослаблять натяжение приводного ремня 91 с помощью рычага 24.

Таблица 8 «Рекомендуемая частота вращения шпинделя станка»

Материал	Частота вращения шпинделя, мин ⁻¹
Алюминий, латунь	1500
Чугун	1000
Сталь 15	800
Сталь 45	600
Нержавеющая сталь	300

Выбор частоты вращения шпинделя

- Необходимая частота вращения шпинделя станка зависит от типа обработки, диаметра обработки, материала заготовки и инструмента.

- В приведенной таблице 8 «Рекомендуемая частота вращения шпинделя станка» указаны рекомендуемые значения частоты

вращения шпинделя для обработки заготовки диаметром 10 мм и использования токарного режущего инструмента изготовленного из быстрорежущей стали (P6M5, P18).

- При использовании токарного режущего инструмента, оснащенного пластинками из твердого сплава (Т5К10, ВК8 и др.)

РАБОТА НА СТАНКЕ (РИС. М — U)

отверстие, то необходимо использовать заднюю бабку 32 и специальный сверлильный патрон, который вставляется в пиноль 45 задней бабки 32. Сверлильный патрон с хвостовиком для установки в пиноль задней бабки приобретается отдельно и не входит в комплектность станка.

- На данном станке можно получать отверстия в деталях путем растачивания предварительно просверленных отверстий диаметром 12–14 мм, используя для этой цели расточной резец. Растачиваемое отверстие может быть различной формы: ступенчатое, гладкое, с канавками — в зависимости от конструкции детали.

- На рисунке N показан пример использования станка для безопасного точения длинной детали с помощью центра задней бабки. Для того, чтобы надежно зажать длинную цилиндрическую заготовку центром задней бабки рекомендуется выполнить следующие действия:

- зажать деталь 83 с небольшим вылетом из патрона 40;

- произвести токарную операцию «торцевание заготовки» с одной из ее сторон;

- с помощью специального центровочного сверла просверлить центровое отверстие на торце заготовки;

- переустановить и надежно зажать деталь 83 в патроне 40;

- отвернуть с помощью ключа 10 (см. рис. В) гайку 34;

- переместить заднюю бабку 32 по направляющим станины 33, так чтобы конус центра 5 не дошел до торца детали 83 около 4 мм;

- подтянуть гайку 34 и зафиксировать заднюю бабку 32 на направляющих станины 33 с помощью рычага 30;

- вращая маховик 31 ввести конус центра 5 в центровочное отверстие детали 83;

- затянуть фиксатор 28 и капнуть несколько капель индустриального машинного масла центровочное отверстие детали 83;

- включить станок и приступить к выполнению токарной операции «продольное точение» с помощью токарного проходного резца 2, соблюдая режимы резания.

- На данном станке предусмотрена возможность закрепления заготовки с помощью штатных кулачков (см. рис. М) или с помощью обратных кулачков (см. рис. Н).
- Откиньте защитный экран 27 (см. рис. В) и установите заготовку в патроне 40. С помощью ключа 14 (см. рис. А) надежно затяните кулачки патрона 40, тем самым закрепив заготовку.

- Избегайте консольное закрепление длинной заготовки, в этом случае заготовка может согнуться или вырваться из патрона 40. При необходимости обработки таких заготовок используйте заднюю бабку (см. рис. N) или специальное устройство — люнет. Также не следует обрабатывать заготовки с короткой зажимной длиной, так как существует возможность повреждения патрона 40.

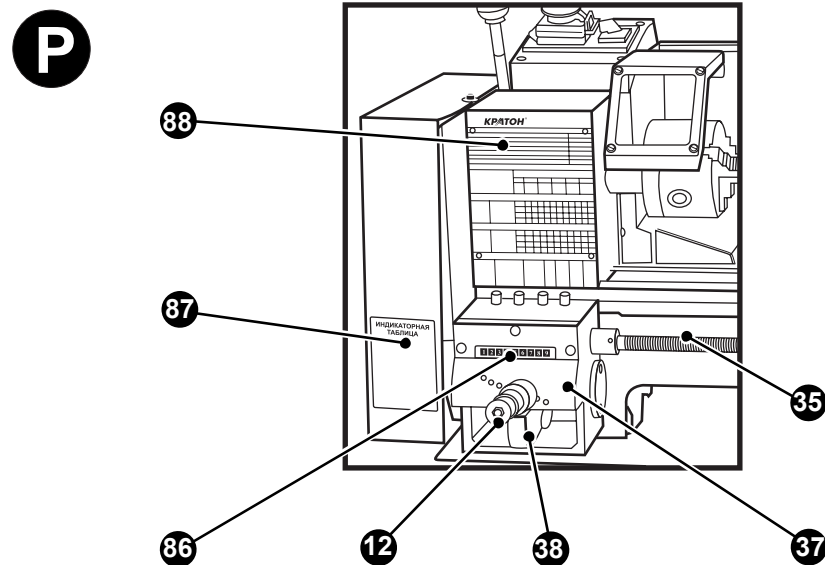
- Правильная установка токарного резца (см. рис. I) имеет существенное значение для получения качественной обработанной поверхности и стойкости самого резца. Под стойкостью резца подразумевается время его работы до следующей заточки его режущих поверхностей. Угол резания только тогда будет иметь необходимое значение, когда режущая кромка резца установлена по центру оси заготовки. Правильная высота резца достигается путем установки резца на высоту оси центров станков с помощью подкладок.

Включение и регулирование скорости автоматической подачи суппорта

- Данный станок оборудован коробкой подач, которая позволяет ступенчато регулировать скорость автоматической подачи суппорта в диапазоне от 0,12 мм до 0,33 мм за один оборот шпинделя станка (см. рис. P, Q и таблицу 4).

- Для того чтобы произвести настройку коробки подач 37 необходимо выполнить

РАБОТА НА СТАНКЕ (РИС. М — U)



12. Ручка

35. Ходовой винт

37. Коробка подач станка

38. Рычаг переключения скорости автоматической подачи суппорта

86. Табличка положения рычага 38

87. Табличка с данными для работы с

индикатором резьбы 48 при нарезании резьбы

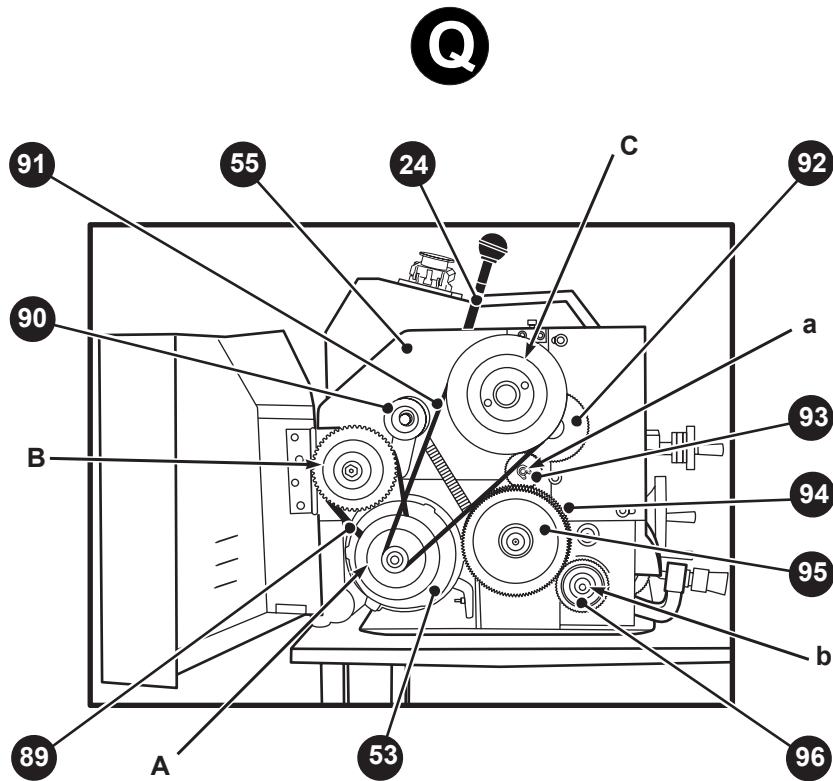
88. Табличка с техническими данными, и данными для настройки гитары станка

Рисунок P — настройка станка на точение с автоматической подачей суппорта 36

Таблица 4 «Комбинации зубчатых колес гитары и положение рычага 38 для работы с автоматической подачей суппорта 36»

НАСТРОЙКА ГИТАРЫ (ПОДАЧА)						
ММ / ОБ		РЫЧАГ	9	1	9	1
		a	28	28	45	45
b	60	60	60	60		
ПОДАЧА		0,12	0,21	0,19	0,33	

Таблица 7 «Индикаторная таблица для индикатора нарезания резьбы»



24. Рычаг натяжения приводного ремня
 53. Электродвигатель
 89. Зубчатый приводной ремень
 90. Ролик механизма натяжения приводного ремня
 91. Приводной ремень
 55. Приводной узел и гитара станка
 92. Зубчатое колесо $z = 80$
 93. Зубчатое колесо $z = 40$

94. Зубчатое колесо $z = 127$
 95. Зубчатое колесо $z = 120$
 96. Зубчатое колесо $z = 52$

Рисунок Q — схема расположения приводных шкивов и зубчатых колес гитары станка.

Шаг метрической резьбы, мм	Метка на шкале вал-шестерни	
	Z=56T	Z=60T
0,5; 0,7; 0,75; 1,5; 1,75	1; 8	
0,8	8	
1,0; 3,0	2; 4; 6; 8	4; 8
2,0		8
1,25; 2,5		2; 4; 6; 8

Технические возможности станка

- На станке можно производить следующие токарные операции:
 - наружное токарное точение цилиндрических и конусных поверхностей;
 - внутреннее токарное точение (расточивание);
 - сверление;
 - нарезание метрической и дюймовой резьбы.
- Рекомендуемая глубина резания за один проход — 0,2 мм.

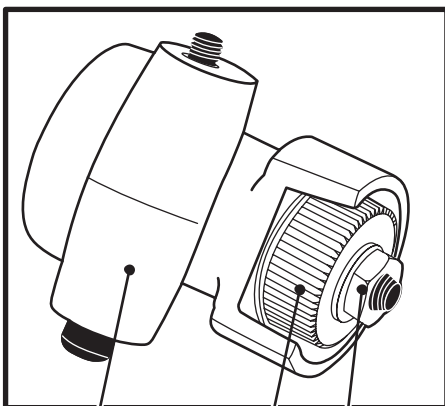
Рекомендации по использованию станка

- Прежде чем, начать токарную обработку детали на данном станке рекомендуется разработать рабочий чертеж детали и составить маршрутную карту (технологический процесс) ее обработки. При составлении и разработке данных документов рекомендуется использовать научно-техническую литературу по вопросам технологии машиностроения и справочные пособия по токарной обработке металлов. Например:
 - «Токарное дело», издательство «Высшая школа», Москва, 1973 год;
 - «Справочник технолога-машиностро-

ителя», в двух томах, издательство «Машиностроение», Москва, 1986 год.

- Предварительная разработка чертежа детали и составление подробной маршрутной карты позволит токарю значительно повысить производительность и качество выполняемой работы.
- На рисунке М показан пример использования станка для подрезания торца детали типа «Втулка» с помощью упорного резца. Для выполнения токарной операции «Подрезка торца» необходимо;
 - с помощью ключа 14 зажать деталь 82 в патроне 40;
 - зажать в резцедержателе 43 с помощью трех винтов 41 токарный упорный резец 2 (из набора резцов);
 - включить станок и используя маховик 39, переместить суппорт 36, так чтобы вершина резца 2 коснулась детали 82;
 - по лимбу 76 (см. рис. К) установить необходимую глубину торцевания, но не более 0,3 мм за проход;
 - используя ручку 52 выполнить подрезку торца детали 82;
 - используя маховик 39 и ручку 52 отвести суппорт 36 от детали 82 и выключить станок.
- Если в детали необходимо просверлить

РАБОТА НА СТАНКЕ (РИС. М — U)

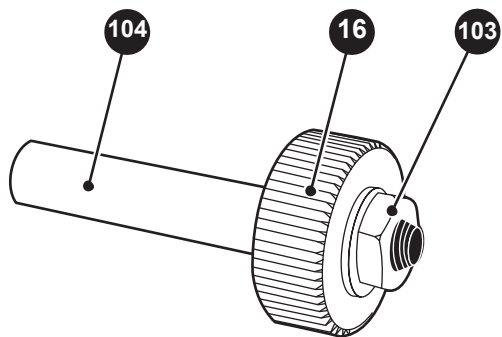


T

- 16. Сменная деталь: шестерня зубчатая z=56T или z=60T
- 48. Индикатор нарезания резьбы
- 103. Гайка с шайбой

Примечание * — шестерня зубчатая Z=56T установлена в индикатор резьбы 48 на заводе-изготовителе

Рисунок T — замена шестерни индикатора нарезания резьбы



U

- 16. Сменная деталь: шестерня зубчатая z=56T или z=60T
- 104. Вал
- 103. Гайка с шайбой

Примечание * — детали поз. 16, 103, 104 составят вал-шестерню

Рисунок U — установка шестерни на вал индикатора нарезания резьбы

РАБОТА НА СТАНКЕ (РИС. М — U)

Таблица 5 «Изменение частоты вращения шпинделя путем перекидывания приводного ремня 91 на осях шкивов А, В, С»

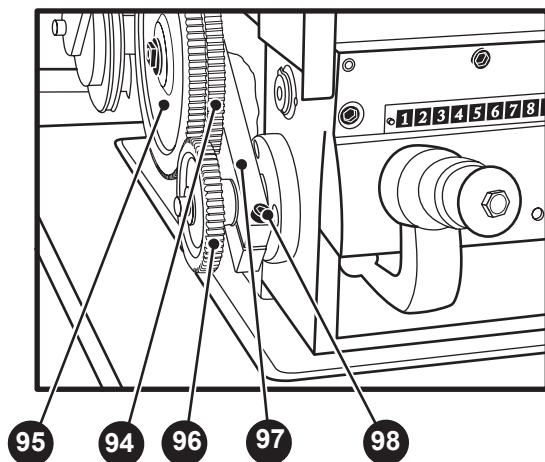
ВЫБОР ЧИСЛА ОБОРОТОВ ШПИНДЕЛЯ						
	мин ⁻¹					
	100	250	350	500	900	1800
	Вс1	Вс2	Ас1	Вс3	Ас2	Ас3
A						
B						
C						

Таблица 6 «Комбинации зубчатых колес гитары для нарезания метрической или дюймовой резьбы»

НАСТРОЙКА ГИТАРЫ (РЕЗЬБА МЕТРИЧЕСКАЯ)												
ММ		РЫЧАГ										
		7	1	1	4	7	1	1	1	7	1	1
a		30	28	30	30	30	30	42	60	60	60	60
b		60	60	60	45	30	36	30	36	36	36	30
		0,5	0,7	0,75	0,8	1	1,25	1,5	1,75	2	2,5	3

НАСТРОЙКА ГИТАРЫ (РЕЗЬБА ДЮЙМОВАЯ)												
n/1"		РЫЧАГ										
		a \ b	1	2	3	4	5	6	7	8	9	
60		30	8	9	9,5	10	11	11,5	12	13	14	
30		30	16	18	19	20	22	23	24	26	28	
30		60	32	36	38	40	44	46	48	52	56	

R

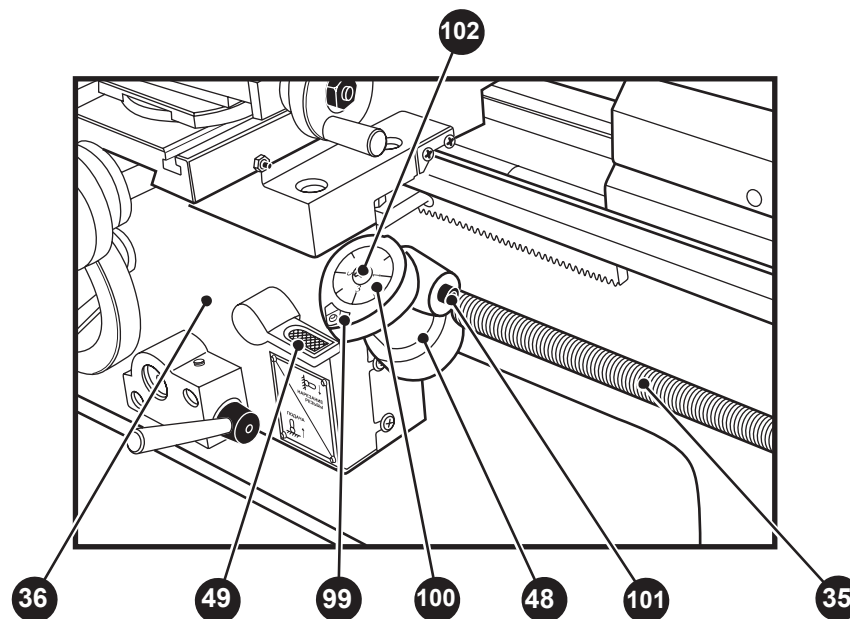


- 94. Зубчатое колесо z = 127
- 95. Зубчатое колесо z = 120
- 96. Зубчатое колесо z = 52

- 97. Кронштейн
- 98. Винт

Рисунок R — регулирование зубчатого зацепления гитары станка.

S



- 35. Ходовой винт
- 36. Суппорт станка
- 48. Индикатор нарезания резьбы
- 49. Рычаг управления разъемной гайкой ходового винта
- 99. Маркер
- 100. Шкала с метками

- 101. Винт
- 102. Установочный винт

Рисунок S — индикатор нарезания резьбы.