



КРАТОН®

МОЩНЫЙ ИНСТРУМЕНТ

ВВЕДЕНИЕ

Уважаемый покупатель! Благодарим за доверие, которое Вы оказали, выбрав наш станок лобзиковый WMSS-11-01 (далее в тексте «станок»). Мы постоянно совершенствуем качество и расширяем ассортимент нашей продукции. Наш станок сделает Вашу работу эффективной, безопасной и производительной. Перед первым использованием станка внимательно ознакомьтесь с инструкцией по эксплуатации! В данной инструкции Вы найдете все указания, выполнение которых обеспечит безопасную эксплуатацию и длительный срок службы станка. При возникновении любых вопросов, касающихся продукции ТМ «Кратон», Вы можете разместить их на странице Форума сайта «www.kraton.ru».

Уважаемый покупатель! Приобретая станок, проверьте его работоспособность и комплектность!

СОДЕРЖАНИЕ

<i>Основные технические данные</i>	3
<i>Комплектность</i>	4
<i>Использование по назначению и общие указания</i>	4
<i>Графические символы</i>	5
<i>Предупреждение для пользователя</i>	6
<i>Правила безопасности</i>	6
<i>Подключение станка к источнику электропитания</i>	10
<i>Устройство станка</i>	12
<i>Подготовка и работа на станке</i>	15
<i>Техническое обслуживание</i>	18
<i>Транспортирование и правила хранения</i>	19
<i>Утилизация</i>	20
<i>Неисправности и методы их устранения</i>	20
<i>Схема сборки</i>	21
<i>Дополнительная информация об изделии</i>	26
— сведения об изделии	
— сведения о сертификации	
— сведения об изготовителе и сроке службы изделия	
<i>Гарантия изготовителя</i>	27

ОСНОВНЫЕ ТЕХНИЧЕСКИЕ ДАННЫЕ

Наименование параметра	Значение параметра
Модель	WMSS-11-01
Напряжение электрической питающей сети	220 В±5 %

ОСНОВНЫЕ ТЕХНИЧЕСКИЕ ДАННЫЕ

Частота тока	50 Гц
Род тока	переменный, однофазный
Номинальная потребляемая мощность	85 Вт
Частота хода пильного полотна	1400 мин ⁻¹
Размер рабочего стола	190 × 305 мм
Диапазон угла наклона рабочего стола	0°–45°
Максимальная высота распиливаемой деревянной заготовки	40 мм
Максимальная ширина распиливаемой деревянной заготовки	330 мм
Длина пильного полотна	133 мм
Ширина пильного полотна	2,6 мм
Толщина пильного полотна	0,25 мм
Габаритные размеры станка (L × B × H)	465 × 232 × 315 мм
Масса	7 кг

КОМПЛЕКТНОСТЬ

Наименование	Количество
Станок лобзиковый WMSS-11-01	1 шт.
Инструкция по эксплуатации	1 экз.
Коробка упаковочная	1 комплект

ИСПОЛЬЗОВАНИЕ ПО НАЗНАЧЕНИЮ И ОБЩИЕ УКАЗАНИЯ

- Станок относится к типу легких вертикальных лобзиковых станков и предназначен для фигурного пиления заготовок из древесины и производных из нее материалов (ДСП и ДВП).
- Существенным преимуществом лобзикового станка перед другими видами дереворежущих станков является высокая скорость непрерывного возвратно-поступательного движения пильного полотна и незначительная ширина пропила.
- Станок предназначен для работы от од-

нофазной сети переменного тока напряжением 220 В±5 % и частотой 50 Гц.

- Станок предназначен для эксплуатации в следующих условиях:

— температура окружающей среды от +5 °С до +35 °С;

— относительная влажность воздуха до 80 % при температуре +25 °С.

- Если станок внесен в зимнее время в отапливаемое помещение с улицы или из холодного помещения, не распаковывайте и не включайте его в течение 8 часов.

КРАТОН®**ГАРАНТИЙНОЕ
СВИДЕТЕЛЬСТВО**

НАИМЕНОВАНИЕ, МАРКА

ЗАВОДСКОЙ НОМЕР

НАИМЕНОВАНИЕ ТОРГУЮЩЕЙ ОРГАНИЗАЦИИ

ДАТА ПРОДАЖИ

ФАМИЛИЯ И ПОДПИСЬ ПРОДАВЦА

М. П.

**СРОК ГАРАНТИИ
12 МЕСЯЦЕВ СО ДНЯ ПРОДАЖИ**

Внимание! Гарантийное свидетельство действительно при наличии даты продажи, подписи продавца и печати торгующей организации.

На каждое изделие выписывается отдельное гарантийное свидетельство.

С правилами эксплуатации и условиями гарантии ознакомлен и согласен, паспорт на русском языке получен, исправность и комплектность проверены в моем присутствии, претензий не имею.

НАИМЕНОВАНИЕ ПРЕДПРИЯТИЯ ПОКУПАТЕЛЯ,
Ф. И. О. И ПОДПИСЬ ПОКУПАТЕЛЯ**КРАТОН****КРАТОН®****Гарантийный случай №1**

НАИМЕНОВАНИЕ, МАРКА

ЗАВОДСКОЙ НОМЕР

СЕРВИСНЫЙ ЦЕНТР

ДАТА ПРИЕМКИ

ДАТА ВЫДАЧИ

ФАМИЛИЯ, ПОДПИСЬ КЛИЕНТА

www.kraton.ru

М. П. СЕРВИСНОГО ЦЕНТРА

КРАТОН®**Гарантийный случай №2**

НАИМЕНОВАНИЕ, МАРКА

ЗАВОДСКОЙ НОМЕР

СЕРВИСНЫЙ ЦЕНТР

ДАТА ПРИЕМКИ

ДАТА ВЫДАЧИ

ФАМИЛИЯ, ПОДПИСЬ КЛИЕНТА

www.kraton.ru

М. П. СЕРВИСНОГО ЦЕНТРА

КРАТОН®**Гарантийный случай №3**

НАИМЕНОВАНИЕ, МАРКА

ЗАВОДСКОЙ НОМЕР

СЕРВИСНЫЙ ЦЕНТР

ДАТА ПРИЕМКИ

ДАТА ВЫДАЧИ

ФАМИЛИЯ, ПОДПИСЬ КЛИЕНТА

www.kraton.ru

М. П. СЕРВИСНОГО ЦЕНТРА

Адреса сервисных центров, обслуживающих ТМ Кратон

АБАКАН ИП Голикова, ул. Пушкина, 205. Тел.: (3902) 24-69-00
 АДЛЕР ИП Даниляна Т.Ф., ул. Костромская, 36а. Тел.: 8 (918) 407-1874 dif76@bk.ru
 АРСЕНЬЕВ ИП Свиридов Г.М., ул. Сафонова, 26/1. Тел.: (42361) 4-72-71, 8 (924) 263-4228
 АРХАНГЕЛЬСК ООО «Техникс», ул. Урицкого, 70 корп. 1. Тел.: (8182) 44-17-20
 АРХАНГЕЛЬСК ООО «Архангельск-Сервис», пр. Ломоносова, 206, оф. 205. Тел.: (8182) 65-27-05
 АРХАНГЕЛЬСК ООО «АСГ-Центр», пр. Дзержинского, 29, оф. 53. Тел.: (8182) 29-42-46
 АСТРАХАНЬ ООО «Молоток», ул. Славянская, 14В. Тел.: (8512) 49-13-14, 40-84-44, факс: 40-88-77 www.molotok-com@narod.ru
 БАРНАУЛ ООО «Маяк-Сервис», ул. А. Петрова, 124. Тел.: (3852) 410-669
 БЕЛОГОРСКИЙ ИП Яровенко Р.В., ул. Кирова, 247. Тел.: (41641) 2-36-10
 БЕРДСК ИП Дубляженко, ул. Вокзальная, 50а.
 БИРБИДЖАН ИП Милько И.А., пр. 60 лет СССР, 22. Тел.: (42622) 2-23-29
 БЛАГОВЕШЕНСК ИП Лемешенко В.В., ул. Мужина, 120. Тел.: (4162) 37-69-37, 35-66-18
 БРАТСК ООО «Лето», ул. Подбельского, 10. Тел.: (3953) 48-33-15, 48-07-36
 ВЕЛИКИЙ НОВГОРОД ООО «Проф», ул. Покровская, 36. Тел.: (8162) 76-90-61
 ВЛАДИВОСТОК ООО «БизнесСтройИнструмент», Проспект 100 лет Владивостоку, 113. Тел.: (4232) 315-905
 ВЛАДИКАВКАЗ ООО «Киммери» (ИП Карсанов), ул. Братьев Тамировых, 69. Тел. (8-867) -275-16-62, 225-00-81 kimmeri_elbrus@mail.ru
 ВОЛГОГРАД ООО «СпецТехноСервис», Шоссе Авиаторов, 8. Тел.: (8442) 96-79-89, 96-79-92, 96-79-93 e-mail: slava_volgograd@bk.ru
 ВОЛОГДА ООО ПКФ «Ритм-В», ул. Октябрьская, 51. Тел.: (8172) 52-85-82, 52-85-60
 ВОРОНЕЖ ООО «Сфера 2.0», ул. Антонова-Овсеенко, 36А, оф. 2. Тел.: (4732) 43-24-17
 ЕКАТЕРИНБУРГ ИП Лебедев А.А., ул. Амурдсена, 64. Тел.: (343) 240-26-60
 ИРКУТСК ООО «РемИнструмент», ул. Урицкого, 8, оф. 426. Тел.: (3952) 33-20-98
 КАЛИНИНГРАД ООО «Балтийская Инструментальная Компания», Гурьевский р-н, п. Ушаково, пер. Лесной, 9. Тел.: 8 (911) 495-7208
 КАЛИНИНГРАД ООО «Фейга», Советский проспект, 12, оф. 410. Тел.: (4012) 57-18-77, 57-16-80
 КЕМЕРОВО «СибТоргСбыт+», ул. Красноармейская, 59, оф. 23. Тел.: (3842) 25-29-47
 КИРОВ ООО «Север-Инструмент», ул. К. Маркса, 101. Тел.: (8332) 32-10-87
 КИРОВО-ЧЕПЕЦК ООО «Модус», ул. Строительная, 2-Г. Тел.: (8336) 14-31-42
 КРАСНОДАР ИП Бондатыч Краснодар, ул. Стасова 163
 Тел/факс: 8-861-231-21-04, сот. 8-928-236-82-78 e-mail: BONSDZ@mail.ru
 КРАСНОДАР ИП Одобеско Н.И., ул. Красных партизан, 103.
 Тел.: 8 (861) 272-77-20, факс 8 (861) 271-45-27 besko@bk.ru
 КРАСНОЯРСК ИП Шерстобой А.П., ул. Тотмина, 9а. Тел.: (3912) 99-65-80, 8 (913) 511-7402
 КРАСНОЯРСК ИП Высоцкий В.А., ул. Спандаряна, 7, скл. 9. Тел.: (3912) 511-404, 93-54-33
 ЛЕСОЗАВОДСК «Рыбмехтехника», ИП Корнилов, ул. Января, 26. Тел.: (42355) 2-25-80
 МАГДАГАЧИ ИП Критгина З.П., ул. Дзержинского, 46/50 «ТЦ Дальний Восток». Тел.: 8 (914) 975-1865
 МУРМАНСК ИП Кукушкин А.Ю., ул. Декабристов 26, т.8152-25-20-18
 НАХОДКА ООО «БизнесСтройИнструмент», Находкинский проспект, 98. Тел.: (4236) 69-65-20
 НЕРЮНГРИ ЦТО «Орг-Сервис», пр. Дружбы Народов, 18. Тел.: (41147) 7-52-91, 7-55-68
 НИЖНЕВАРТОВСК ООО «СВ-АС», ул. Чапаева, 12а. Тел.: (3466) 56-57-56
 НИЖНИЙ ТАГИЛ ООО «КонтинеНТ», ул. Красноармейская, 66а. Тел.: (3435) 41-20-96
 НОВОКУЗНЕЦК ООО «Инфострой», пр. Строителей, 64. Тел.: (3843) 53-94-03
 НОВОСИБИРСК Компания «Кратон», ул. Толмачёва, 35. Тел.: (383) 363-12-41, 363-08-92
 НОВОСИБИРСК ИП ЧАЛКОВ, ул. Почтовый лог-1, т. (383) 2561180.
 НОВОСИБИРСК ООО "БИН-СЕРВИС", Мочищенское шоссе-1, т.(383) 2135271
 НОВОЧЕРКАССК ИП Сапов, пр. Интернатный, 85.
 Тел.: (8635) 25-72-50/ сот.8-918-501-75-24 rostov55341@mail.ru
 ОХА ИП Колбасин С.А., ул. Дзержинского, 30а. Тел.: (42437) 2-41-57, 8 (914) 756-0865
 ПЕРМЬ ООО «Ритм-Оптимел-Сервис», ул. 25 Октября, 81. Тел.: (342) 244-55-59, 244-43-33
 ПЕТРОЗАВОДСК ООО «Профит», ул. Шотмана, 30. Тел.: (8142) 76-21-99
 РОСТОВ-НА-ДОНУ СЦ «Мастер» ООО «Траффальгард-НДС», ул. Львовская, 12.
 Тел.: (863) 278-76-35, факс: 278-78-69 mastertraff@mail.ru
 САНКТ-ПЕТЕРБУРГ ООО «Нева-Зитар», Васильевский Остров, 25-я линия, 8«А».
 Тел.: (812) 327-42-47, 327-42-48
 САНКТ-ПЕТЕРБУРГ ООО «ЭлектроДвижущаяСила», ул. Чернышевского, 15а, пом. 1Н. Тел.: (812) 572-30-20, 716-87-49
 СЕВЕРОДВИНСК ООО «ROTOR», ул. Профсоюзная, 11а, 2 этаж. Тел.: (8184) 58-45-78
 СЕВЕРОДВИНСК ИП Аншуков О.П., ул. Никольская, 7. Тел.: (8184) 50-11-21
 СЫКТЫВКАР ИП Зыкин В.Ю., ул. Южная, 7 (Автомол). Тел.: (8212) 56-50-01
 ТОМСК ООО «Сибтехцентр», ул. Пролетарская, 34. Тел.: (3822) 402-925, 402-984
 ТЮМЕНЬ ООО "Быттехсервис", ул. Мельникайте, 116, Центр Быта. Тел.: (3452) 75-52-26
 ТЫНДА ИП Воробьева Л.К., ул. Красная Пресня, 68. Тел.: (41656) 4-98-03, 4-06-82
 УЛАН-УДЭ ООО «Промтехцентр-Сервис», ул. Ботаническая, 71 ТЦ «Тумэр-Морин», пав. 35. Тел.: (3012) 45-31-72, 23-22-24, 26-78-17
 УССУРИЙСК ООО «БизнесСтройИнструмент», ул. Краснознаменная, 198, оф. 405. Тел.: (4234) 35-80-01 sc_usr@kraton-ru.com
 УХТА ООО «Мужской Инструмент», ул. Интернациональная 40, т.82147-4-84-34
 УФА ООО «Бирюса-Сервис», ул. Королева, 6/1. Тел.: (347) 236-57-07
 ХАБАРОВСК ООО «БизнесСтройИнструмент», пр. 60 лет Октября, 152. Тел.: (4212) 400-778 kraton@kraton-ru.com
 ЧЕЛЯБИНСК ООО «ЭЛБИ-Сервис», ул. Машиностроителей, 1. Тел.: (351) 211-31-89, 211-31-90
 ЧЕЛЯБИНСК ИП Сенников Е.Б., ул. Артиллерийская, 71. Тел.: (351) 774-55-85
 ЧЕРЕПОВЕЦ ООО «Технотрейд», пр. Победы, 133/19. Тел.: (8202) 25-21-29
 ЧИТА ИП Ефимов Е.В., ул. Бабушкина, 50. Тел.: (3022) 35-16-45

Внимание!!!

Полный список адресов сервисных центров,
 обслуживающих изделия торговой марки Кратон,
 Вы можете уточнить на сайте компании:
www.kraton.ru

ИСПОЛЬЗОВАНИЕ ПО НАЗНАЧЕНИЮ И ОБЩИЕ УКАЗАНИЯ

Станок должен прогреться до температуры окружающего воздуха. В противном случае станок может выйти из строя при включении из-за влаги, сконденсировавшейся на деталях электродвигателя и электрооборудовании.

- Станок не предназначен для использования во взрывоопасной и пожароопасной окружающей среде.
- Производитель не несет юридической ответственности за какое-либо использование станка не по назначению или за действия пользователя со станком, не изложенные в инструкции по эксплуатации.
- В связи с постоянным техническим совершенствованием конструкции станка

возможны некоторые отличия между приобретенным Вами изделием и сведениями, приведенными в настоящей инструкции по эксплуатации, не влияющие на его основные технические параметры и эксплуатационную надежность.

- Настройку, регулировку, наладку и техническое обслуживание станка владелец станка должен осуществлять самостоятельно или возложить на подготовленный и обученный персонал.

ГРАФИЧЕСКИЕ СИМВОЛЫ

ВНИМАНИЕ! Прочитайте и запомните разделы инструкции, где Вы встретите приведенные ниже графические символы. Данные разделы инструкции информируют Вас о действиях, которые Вы обязаны выполнить для обеспечения Вашей личной безопасности и находящихся рядом людей, а также о мерах, необходимых для надежной и долговечной эксплуатации станка.



Внимательно прочтите инструкцию по эксплуатации перед использованием станка



Опасность получения травмы или повреждения станка в случае несоблюдения данного указания



Риск возникновения пожара



Опасность поражения электрическим током

ПРЕДУПРЕЖДЕНИЕ ДЛЯ ПОЛЬЗОВАТЕЛЯ



ВНИМАНИЕ! Не разрешается вносить какие-либо изменения в конструкцию станка без разрешения производителя. Неавторизованное изменение конструкции станка и использование неоригинальных запасных частей может привести к травме пользователя или поломке станка. Не подключайте станок к сети электропитания до тех пор, пока внимательно не ознакомитесь с изложенными в данной инструкции рекомендациями и не изучите его устройство, применение, настройку, ограничения и возможные опасности.

ПРАВИЛА БЕЗОПАСНОСТИ



Чтобы свести к минимуму риск возникновения пожара, поражения электрическим током и получения травмы, при работе со станком всегда следуйте указаниям инструкции по правилам безопасности. Прежде чем приступить к работе со станком, внимательно прочтите и запомните требования правил безопасности. Бережно храните данную инструкцию для дальнейшего использования.



Общие требования охраны труда

- К работе на станке могут быть допущены лица не моложе 16 лет, прошедшие медицинский осмотр и признанные годными для выполнения данного вида работы, прошедшие инструктаж, обучение и проверку знаний по охране труда, пожарной безопасности, оказанию первой доврачебной помощи и имеющие квалификационное удостоверение на право работы на деревообрабатывающих станках.
- Станочник, совмещающий профессии, должен быть обучен безопасным приемам работы на деревообрабатывающих станках и, пройти инструктаж по охране труда на всех выполняемых работах.
- Станочник должен:
 - знать конструкцию станка, устройство и назначение всех его частей, ограждений и предохранительных приспособлений, точки заземления электродвигателя и пусковых устройств;
 - уметь определять неисправности станка, его устройств и механизмов;
 - знать правильный способ установки и натяжения пильного полотна на станке;

— знать и соблюдать режимы резания на данном станке.

- Во время работы станочник должен пользоваться средствами индивидуальной защиты — спецодежда, спецобувь, головной убор и средства защиты органов слуха.
- Рабочее место и рабочая зона должна иметь достаточное освещение. Свет, излучаемый от осветительных устройств, не должен ослеплять глаза станочника.
- Для замены приспособлений и других рабочих органов, очистки станка, уборки рабочего места следует пользоваться слесарным инструментом (гаечный ключ, отвертка и т.д.) и вспомогательными инструментами (крючком, лопатой или совком, щеткой, скребком и др.).
- На рабочем месте необходимо соблюдать правила пожарной безопасности. Курение разрешается только в специально отведенных для этого местах.

Требования охраны труда перед началом работы

- Перед началом работы станочник дол-

КРАТОН®

Гарантия изготовителя

Производитель гарантирует надежность работы изделия при условии соблюдения всех требований указанных в настоящей инструкции по эксплуатации.

Гарантийный срок эксплуатации изделия составляет 12 месяцев со дня продажи розничной сетью.

В течение гарантийного срока владелец имеет право на бесплатный ремонт изделия по неисправностям, явившимся следствием производственных дефектов.

Гарантийный ремонт изделия производится только при наличии правильно оформленного гарантийного свидетельства (наименование изделия, модель, заводской номер, наименование торгующей организации, дата продажи, печать и подпись).

Гарантия производителя не распространяется:

- на случаи утраты или внесения исправлений в текст гарантийного свидетельства;
- на инструменты с истекшим сроком гарантии;
- на случаи обслуживания вне гарантийной мастерской, попытки самостоятельно устранить дефект или монтажа не предназначенных деталей, самостоятельного вскрытия инструмента (поврежденные шлицы винтов, пломбы, защитные наклейки и т. д.);
- на случаи использования бытового изделия в производственных или иных целях, связанных с извлечением прибыли;
- на случаи, если у изделия забиты вентиляционные каналы пылью и стружкой;
- на случаи, если изделие вышло из строя при перегрузе и заклинивании (одновременный выход из строя ротора и статора, обеих обмоток статора);
- на случаи сильного загрязнения инструмента как внешнего, так и внутреннего;
- на случаи механического повреждения корпуса (сколы, трещины) и повреждений, вызванных воздействием агрессивных сред, высоких температур, высокой влажности;
- на случаи механического повреждения сетевого шнура или штепселя;
- на случаи, когда инструмент эксплуатировался с нарушением инструкции по эксплуатации;
- на дефекты, которые являются результатом естественного износа;
- на быстроизнашивающиеся части (стартер, угольные щетки, зубчатые ремни и колеса, резиновые уплотнения, сальники, защитные кожухи, направляющие ролики, втулки, стволы и т. п.), сменные принадлежности (аккумулятор, топливные или воздушные фильтры, свечи зажигания, пилки, ножи, элементы их крепления, патроны, подошвы, цанги, сверла, буры, шины, цепи, звездочки и т. п.);
- на инструмент с частично либо полностью удаленным заводским номером, а также на случаи несоответствия данных на электроинструменте данным в гарантийном свидетельстве.

Срок гарантии продлевается на время нахождения продукции в гарантийном ремонте.

Претензии о некомплектности после продажи изделия не принимаются.

ДОПОЛНИТЕЛЬНАЯ ИНФОРМАЦИЯ ОБ ИЗДЕЛИИ

Уважаемый владелец! В данном разделе содержатся сведения о сертификации изделия, сроке его службы, а также сведения о производителе. Сведения в данный раздел должны вноситься продавцом (производителем).

СВЕДЕНИЯ ОБ ИЗДЕЛИИ

Наименование изделия:
СТАНОК ЛОБЗИКОВЫЙ WMSS-11-01

**Заводской (серийный)
номер**

№ _____

СВЕДЕНИЯ О СЕРТИФИКАЦИИ

Поставляемый станок лобзикový WMSS-11-01 идентичен экземплярам, предоставленным для проведения сертификационных испытаний. Требования к качеству изделия, обеспечивающие безопасность для жизни и здоровья населения, охрану окружающей среды сертифицированы:

Сертификат № _____

Срок действия с _____ по _____

Выдан органом по сертификации _____

СВЕДЕНИЯ ОБ ИЗГОТОВИТЕЛЕ И СРОКЕ СЛУЖБЫ ИЗДЕЛИЯ

Изготовитель: _____

Срок службы

На основании опыта эксплуатации аналогичных изделий и статистических данных срок службы данного изделия установлен в пределах 5 (пяти) лет.

ПРАВИЛА БЕЗОПАСНОСТИ

жен надеть спецодежду, обувь, головной убор и другие средства индивидуальной защиты. Длинные волосы следует убрать под головной убор. Одежда станочника не должна иметь свисающих концов, которые могут быть захвачены вращающимися или движущимися частями механизмов станка. Станочник не должен надевать перчатки, галстук и украшения, так как во время работы они могут попасть во вращающиеся или движущиеся части станка.

• Станочник должен работать в специальных противоударных защитных очках.

• При отсутствии на рабочем месте эффективных систем пылеудаления, станочник должен использовать индивидуальные средства защиты дыхательных путей (респиратор), поскольку древесно-стружечная пыль, возникающая при пилении некоторых видов пиломатериалов, может вызвать аллергические осложнения. Во время работы станочник должен принимать необходимые меры для защиты органов слуха и использовать соответствующие средства (вкладыши или наушники).

• Станочник должен произвести внешний осмотр станка и убедиться:

— в свободном доступе к пусковым устройствам (электровыключатели станка, электрический щит и т.д.);

— в исправности электрооборудования и заземляющих устройств, пусковых и блокировочных устройств путем кратковременного включения станка;

— в наличии ограждений, их исправности и надежности крепления;

— в целостности зубьев пильного полотна, исправности регулирующих узлов, рабочего стола станка.

Общие указания по обеспечению безопасности при работе со станком

• Всегда работайте в устойчивой позе. Следите за правильным положением ног

и тела. Сохраняйте правильную рабочую позу и равновесие, не наклоняйтесь над вращающимися и движущимися деталями и узлами станка. Не опирайтесь на работающий станок.

• Работа на данном станке требует концентрации внимания от станочника. Не отвлекайтесь во время работы. Не эксплуатируйте станок, если Вы находитесь под действием алкоголя, наркотических веществ или медицинских препаратов, а также в болезненном или утомленном состоянии.

• Прежде чем включать станок, убедитесь в том, что все неиспользуемые детали, слесарные инструменты и принадлежности удалены и не будут препятствовать работе.

• Запрещается установка и работа станка в помещениях с относительной влажностью воздуха более 80 %.

• Дети и посторонние лица должны находиться на безопасном расстоянии от работающего станка.

• **ОСТОРОЖНО!** Не используйте станок вблизи легковоспламеняющихся или горючих жидкостей, газов, бензина, жидкости для зажигалок, растворителей, красок на масляной основе, природного газа, водорода или взрывчатой пыли угля, магния или пороха.

• Не пользуйтесь станком и не храните его вблизи опасных химических веществ.

• Исключите попадание влаги на электрические соединения и электродвигатель станка.

• Не выключайте станок из розетки электросети, выдергивая непосредственно кабель электропитания. Выключите станок специальной кнопкой и отсоедините кабель электропитания от розетки электросети с помощью штепсельной вилки.

• Недопустимо использовать станок с поврежденным кабелем электропитания или другими узлами. Если Ваш станок работает ненормально, в его конструкции

ПРАВИЛА БЕЗОПАСНОСТИ

те заготовку на отсутствие сучков, гнили, трухлявости и других природных дефектов древесины. Не пилите некачественную и грязную древесину — это приведет к затуплению режущих зубьев пильного полотна.

- Не используйте затупленное пильное полотно. Это ведет к перегрузке станка и повышенному расходу электроэнергии.

- Перед выполнением работ с пильным полотном надевайте защитные перчатки.

- Перед включением станка на пиление деревянных заготовок следует убедиться, что его пуск не угрожает опасностью Вам или кому-либо.

- Начинать пиление деревянных заготовок следует только при установившейся скорости перемещения пильного полотна и при полном числе оборотов электродвигателя.

- **ЗАПРЕЩЕНО!**

- осматривать, чистить, смазывать, осуществлять регулировку станка до полной остановки пильного полотна;

- распиливать одновременно несколько заготовок;

- пилить обледенелую заготовку;

- оставлять включенный и работающий станок без присмотра;

- открывать и снимать ограждения, крышки и кожухи, если станок включен и работает.

- При подаче заготовки необходимо обеспечивать ее надежный прижим к рабочему столу, а также исключать возможность соприкосновения рук или других частей тела с пильным полотном.

- Подачу деревянной заготовки (пиломатериала) на пильное полотно следует производить плавно, без рывков, не допуская ударов.

- Извлекать застрявшие заготовки, производить ручную уборку обрезков и опилок с рабочего стола следует только после полной остановки пильного полотна с помощью специального крючка и щетки.

- Всегда соблюдайте технологический процесс пиления на данном станке и учитывайте направление волокон древесины.

- При пилении заготовки большой длины используйте дополнительные опоры для поддержки ее незакрепленных концов. При пилении круглой заготовки предохраняйте ее от проворачивания.

- Измерения обработанной заготовки производите измерительным инструментом (рулетка, штангенциркуль, шаблон и др.) вне станка (на рабочем столе, верстаке). Измерения заготовки на рабочем столе станка допускается производить только при его полной остановке и выключении.

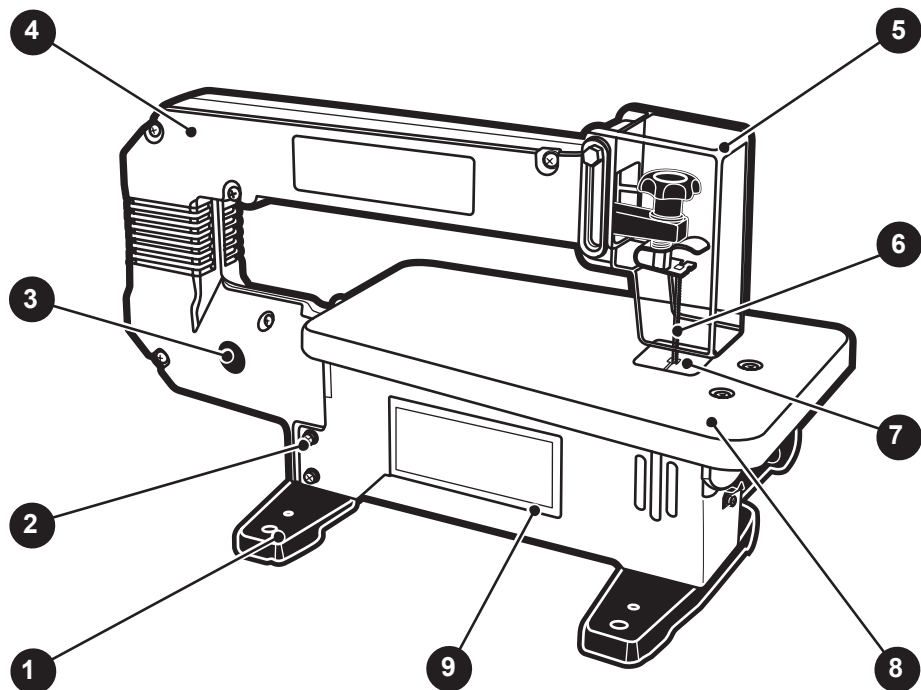
- **ВНИМАНИЕ!** На данном станке категорически запрещено пилить изделия из металлов и их сплавов. Невыполнение этого требования может привести к Вашей травме, пережогу и поломке пильного полотна и выходу из строя станка.

- **ВНИМАНИЕ!** По вопросам пиления других материалов, не являющихся природной древесиной или производных из нее материалов, убедительно просим Вас связаться с представителями нашей компании. К пилению незнакомых Вам материалов приступайте только после получения подробных консультаций от специалистов нашей компании.

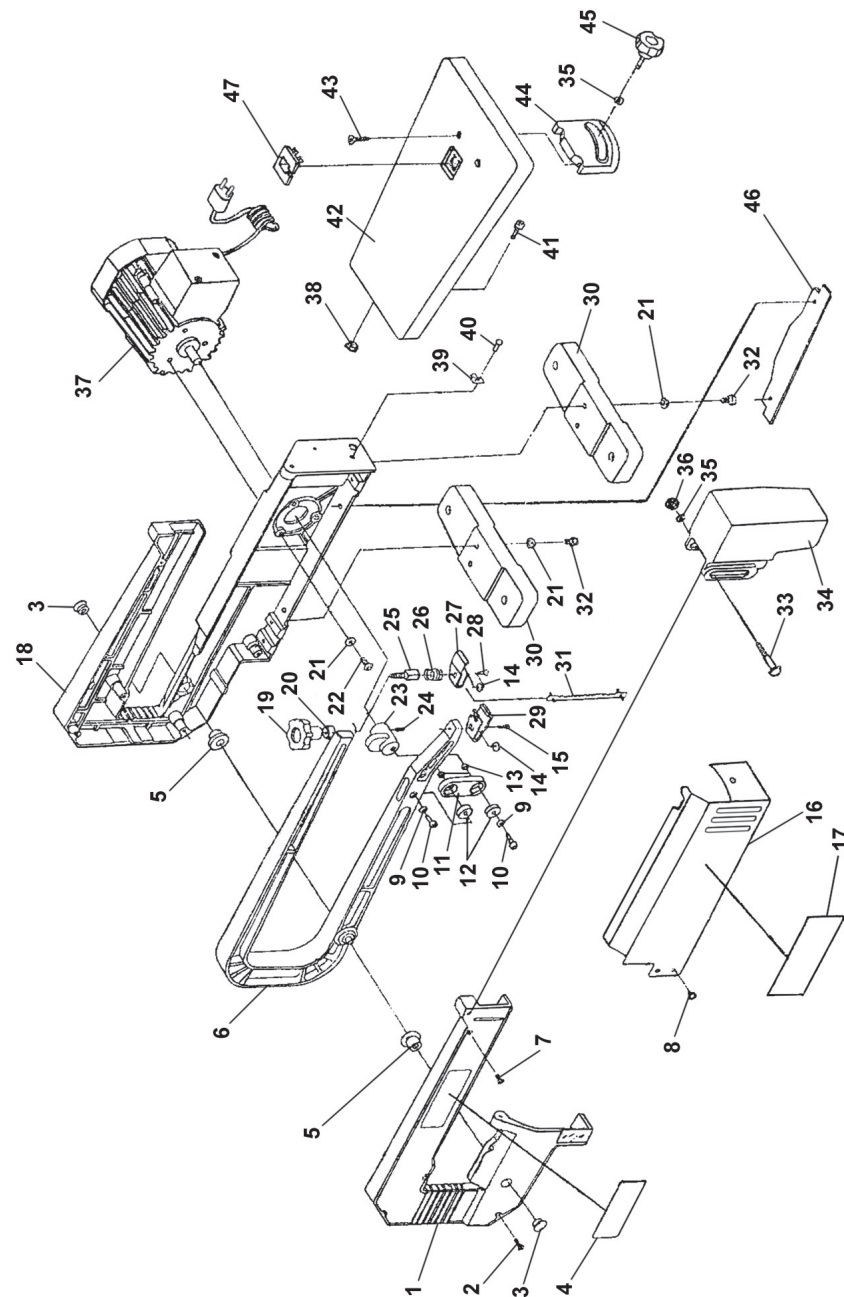
- Наряду с указаниями по технике безопасности, содержащимися в инструкции по эксплуатации, и особыми предписаниями Вашей страны необходимо принимать во внимание общепринятые технические правила работы на деревообрабатывающих станках.

- Каждое отклонение от этих правил при использовании рассматривается как неправильное применение и продавец не несет ответственность за повреждения, произошедшие в результате этого.

A



1. Лапа (2 шт.)
 2. Винт (3 шт.)
 3. Пробка подшипникового узла (2 шт.)
 4. Корпус
 5. Экран прозрачный
 6. Пильное полотно
 7. Вставка
 8. Рабочий стол
 9. Крышка



УТИЛИЗАЦИЯ

Утилизация

• Данный станок изготовлен из безопасных для окружающей среды и здоровья человека материалов и веществ. Тем не менее, для предотвращения негативного воздействия на окружающую среду, по окончании использования станка (истечении срока службы) и его непригодности к дальнейшей эксплуатации станок подлежит сдаче в приемные пункты по переработке металлолома.

• Утилизация станка и комплектующих узлов заключается в его полной разборке и последующей сортировке по видам материалов и веществ, для последующей переплавки или использования при вторичной переработке.

• Упаковку станка следует утилизировать без нанесения экологического ущерба окружающей среде в соответствии с действующими нормами и правилами на территории Российской Федерации.

Защита окружающей среды

• Настоящая инструкция по эксплуатации изготовлена из макулатуры по бесхлодной технологии, что позволяет в некоторой степени сохранять деревья, используемые для изготовления бумаги.

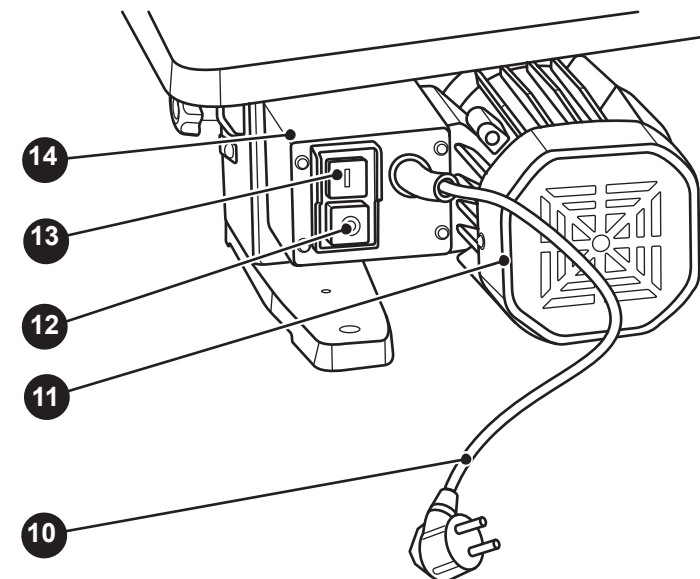
НЕИСПРАВНОСТИ И МЕТОДЫ ИХ УСТРАНЕНИЯ

Внешнее проявление неисправностей	Вероятная причина	Метод устранения
Электродвигатель не запускается.	Нет напряжения в сети электропитания.	Проверить наличие напряжения в сети.
Электродвигатель перегревается и отключается.	Перегрузка станка.	Уменьшить подачу при пилении заготовки.
	Засорились стружкой внутренние полости электродвигателя.	Продуть электродвигатель сжатым воздухом через вентиляционную решетку.
Электродвигатель работает в режиме номинальных оборотов, но пильное полотно не движется.	Пильное полотно неудовлетворительно натянуто.	Проверить, правильно установить и натянуть пильное полотно.
На пильное полотно налипают смола.	Затупленное пильное полотно или смолистая заготовка.	Заменить пильное полотно или использовать заготовку из несмолистого пиломатериала.

При возникновении прочих неисправностей в работе станка необходимо обратиться в сервисный центр, указанный в гарантийном свидетельстве.

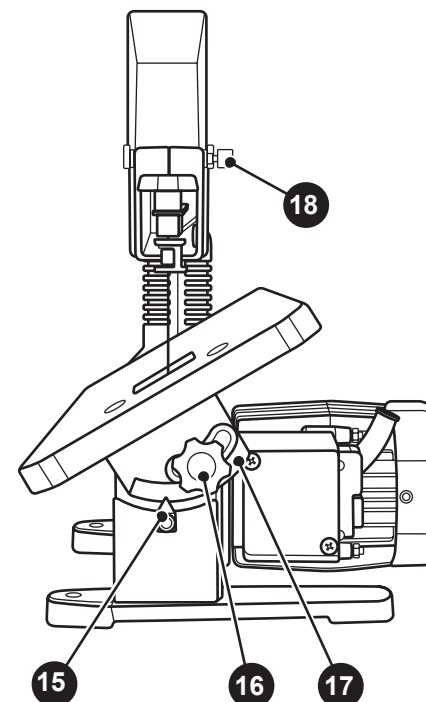
УСТРОЙСТВО СТАНКА (РИС. А/В/С)

В



10. Кабель электропитания с вилкой
 11. Электродвигатель
 12. Кнопка «СТОП»
 13. Кнопка «ПУСК»
 14. Электрокоробка

С



15. Указатель
 16. Рукоятка
 17. Шкала
 18. Гайка рифленая

УСТРОЙСТВО СТАНКА (РИС. А/В/С)**Устройство станка**

• Общий вид станка приведен на рис. А, В и С, его подробное устройство приведено на схеме сборки (см. инструкцию). Для крепления станка к верстаку в лапах 1 предусмотрены специальные отверстия. В корпусе 4 смонтированы основные элементы станка:

— электродвигатель 11 и электрокоробка 14;

— приводной узел, состоящий из скобы 19, шатуна 20 и других деталей (см. рис. D и схему сборки);

— узел натяжения пильного полотна 6 состоящий из держателя нижнего 21, держателя верхнего 22, рукоятки 23, пружины и других деталей (см. рис. D и схему сборки);

— рабочий стол 8 со вставкой 7 и другие узлы станка (см. рис. А, В, С, D и схему сборки).

• Электрооборудование станка смонтировано в электрокоробке 14. Электроэнергия к станку подводится кабелем электропитания с вилкой 10. Кнопки 12 и 13 предназначены для управления (остановка и пуск и) электродвигателем 11 станка.

• От вала электродвигателя 11 крутящий момент через шатун 20 передается на скобу 19, закрепленную на оси (см. схему сборки). Вращение шатуна 20 преобразуется в качательное возвратно-поступательное движение скобы 19. На концах скобы 19 смонтирован режущий инструмент станка — пильное полотно 6.

• Пильное полотно 6 закрепляется в пазах нижнего и верхнего держателей 21 и 22. В каждом держателе предусмотрены два перпендикулярных паза, что позволяет устанавливать пильное полотно 6 в удобную рабочую позицию. Натяжение пильного полотна осуществляют с помощью рукоятки 23.

• Процесс пиления деревянной заготовки вручную подаваемой по рабочему столу 8 осуществляется режущими зубьями дви-

жущегося возвратно-поступательно пильного полотна 6.

• Рабочий стол 8 предназначен для удержания и направления заготовки в процессе пиления. Конструкцией станка предусмотрена возможность наклона рабочего стола 8 на угол от 0° до 45° (см. рис. С). Необходимый угол наклона рабочего стола 8 устанавливают вручную и контролируют по шкале 17 и указателю 15. Стопорение рабочего стола 8 в выбранном положении выполняют с помощью затягивания рукоятки 16. Вставка 7 предотвращает попадание древесностружечной пыли во внутреннюю полость корпуса 4.

• Прозрачный экран 5 обеспечивает видимость зоны пиления в процессе работы и защищает станочника от травм и от случайного соприкосновения с движущимся возвратно-поступательно пильным полотном 6.

• Крышка 9 обеспечивает доступ к приводному узлу станка и нижнему держателю 21. Крышки 3 закрывают подшипниковые узлы оси качания скобы 19.

ТЕХНИЧЕСКОЕ ОБСЛУЖИВАНИЕ

электродвигатель и станок;

— периодически производить смазку шарнирных соединений и пар трения станка и своевременно производить замену смазки;

— пролитое при смазке станка масло должно немедленно удаляться с поверхностей станка обтирочным материалом, а с пола путем посыпания древесными опилками с последующим удалением;

— проверять исправность и работоспособность защитных крышек, экрана и регулирующих приспособлений станка;

— перед началом работы всегда проверять надежность закрепления и степень натяжения пильного полотна и в случае необходимости производить дополнительное натяжение и регулировку.

• Через 50 часов работы станка необходимо смазать подшипниковые узлы оси качания скобы 19 (см. рис. А и D). Снимите крышки 3 и с помощью масленки введите 5-6 капель индустриального масла И-40А

в подшипниковые узлы. Установите на штатное место крышки 3.

• Перед началом работы необходимо проверять исправность кабеля электропитания с вилкой и электровыключателей станка.

• После окончания работы со станком необходимо очистить его от пыли, древесной стружки и опилок с помощью щетки и крючка.

• Не реже одного раза в месяц необходимо выполнять полную общую уборку станка и рабочего места:

— очистить станок и обдуть его сжатым воздухом;

— снять крышку 9 станка и очистить внутреннюю полость станка от налипшей пыли и грязи.

ТРАНСПОРТИРОВАНИЕ И ПРАВИЛА ХРАНЕНИЯ**Транспортирование**

• Станок, упакованный в соответствии с требованиями действующей нормативной и технической документации на его изготовление и поставку, транспортируется авиационным, железнодорожным, морским, речным и автомобильным транспортом.

• Погрузку и раскрепление упакованного станка, и его последующее транспортирование, выполняют в соответствии с действующими техническими условиями и правилами перевозки грузов на используемом виде транспорта.

Правила хранения

• При постановке станка на длительное хранение необходимо:

— отключить его от электропитания и свернуть кабель электропитания;

— очистить станок от древесной стружки и пыли;

— снять пильное полотно для отдельного хранения;

— продуть станок и электродвигатель сжатым воздухом;

— смазать индустриальным машинным маслом пары трения и металлические поверхности, не имеющие лакокрасочного покрытия;

— рабочий стол станка накрыть промасленной бумагой.

• Хранение станка следует производить в отапливаемом, вентилируемом помещении при отсутствии воздействия климатических факторов (атмосферные осадки, повышенная влажность и запыленность воздуха) при температуре воздуха не ниже +1 °С и не выше +40 °С при относительной влажности воздуха не выше 80 %.

ПОДГОТОВКА И РАБОТА НА СТАНКЕ (РИС. D)

двумя руками, не допуская их опасной близости к движущемуся пильному полотну.

- Подачу заготовки к пильному полотну следует осуществлять с равномерной скоростью, без толчков, постоянно контролируя прижим заготовки к рабочему столу. Пропил заготовки следует выполнять полностью.

- Криволинейное распиливание заготовки следует производить по заранее размеченной с помощью карандаша, траектории или по шаблонам, прикрепленным к заготовке.

- Для пропиливания внутренних замкнутых контуров предварительно просверлите отверстие в заготовке, и вставьте пильное полотно в держатели станка через него.

- При пилении широких и длинных заготовок, их концы следует поддерживать дополнительными столами с роликовыми опорами.

- Следует всегда работать только с острым и качественно заточенным пильным полотном.

- В зоне пиления короткую заготовку следует подавать только с помощью толкающего штока (толкателя). Не пилите слишком короткие заготовки.

- При пилении заготовок круглого сечения необходимо предохранять их от проворачивания с помощью соответствующих зажимных приспособлений.

- Продольное усилие подачи заготовки не должно перегружать станок и не должно смещать пильное полотно. Любая остановка заготовки при пилении может образовать неровность или ступень на срезе заготовки.

- Скорость подачи определяйте опытным путем с учетом высоты заготовки и применяемого пильного полотна. При определении радиуса закругления распиливаемой заготовки всегда учитывайте ширину используемого пильного полотна.

ТЕХНИЧЕСКОЕ ОБСЛУЖИВАНИЕ



ВНИМАНИЕ! При выполнении любых операций по обслуживанию, отключите станок от электрической питающей сети. Своевременно очищайте станок и рабочую зону вокруг него от древесной стружки

и промасленных обтирочных материалов. Невыполнение этого требования может привести к пожару. Категорически запрещено выполнять регулировку натяжения и положения пильного полотна при включенном и работающем станке, так как это может привести к травме и увечьям.

- **Внимание!** Категорически запрещено выполнять смазку включенного и работающего станка, так как это может привести к травме и увечьям.

- Для обеспечения длительной и безаварийной работы станка и Вашей личной безопасности необходимо выполнять следующие требования:

- перед началом работы всегда проверять общее техническое состояние станка путем визуального осмотра и пробного пуска;

- проверять исправность электрообору-

дования и электродвигателя станка путем включения и выключения;

- проверять исправность осветительных устройств у станка (общее и местное освещение рабочей зоны);

- проверять исправность приточно-вытяжной вентиляции и пылесоса для сбора древесной стружки и пыли (при наличии);

- проверять исправность рабочего стола и механизм натяжения пильного полотна на степень износа и отсутствие механических повреждений;

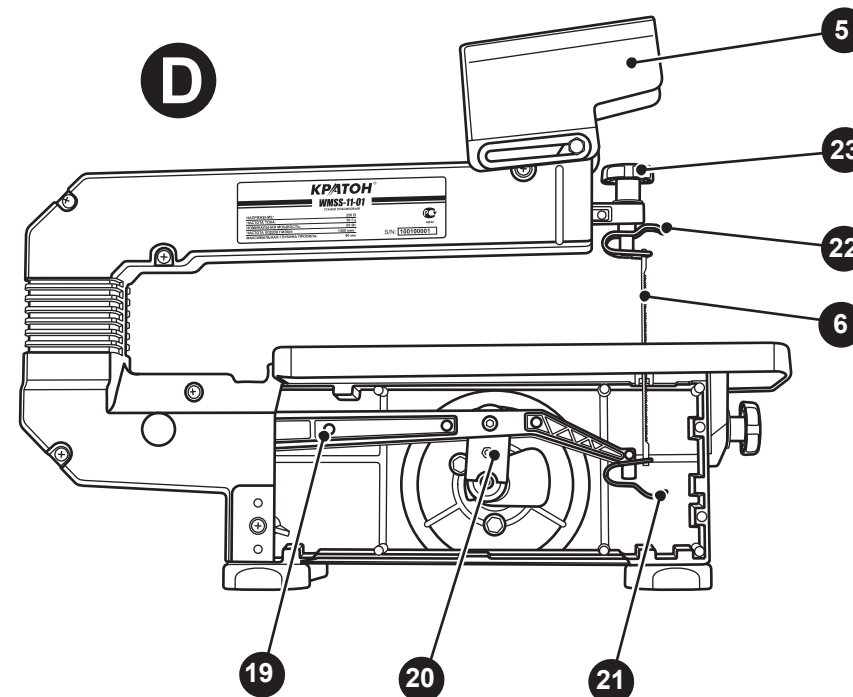
- очищать от стружки и древесной пыли

ПОДГОТОВКА И РАБОТА НА СТАНКЕ (РИС. D)



ВНИМАНИЕ! При регулировке, натяжении и выполнении операции по замене пильного полотна выключите станок и отсоедините вилку кабеля электропитания от розетки электросети. Перед пробным пуском необходимо убедиться

в том, что: на станке установлены и закрыты защитная крышка и экран; пильное полотно правильно установлено, отрегулировано и натянуто; рабочий стол зафиксирован в необходимом положении и на нем не находятся слесарные инструменты, обрезки досок и посторонние предметы. Сравните технические данные станка с данными электрической сети в том помещении, где он будет эксплуатироваться. Напряжение и частота тока в электрической сети должны соответствовать техническим данным станка. Успешное пиление деревянных заготовок зависит от многих факторов, но в первую очередь от правильного использования лобзикового станка и выбранной скорости подачи заготовки. Предпосылкой для получения качественных деревянных деталей после пиления является: полностью исправное, заточенное и натянутое пильное полотно; надежное закрепление рабочего стола, защитной крышки и экрана.



5. Экран прозрачный

6. Пильное полотно

19. Скоба

20. Штатун

21. Держатель нижний

22. Держатель верхний

23. Рукоятка

ПОДГОТОВКА И РАБОТА НА СТАНКЕ (РИС. D)**Распаковка и подготовка рабочего места**

- Откройте коробку, в которую упакован станок и комплектующие детали. Проверьте комплектность станка и отсутствие видимых механических повреждений.
- Удалите чистой, сухой салфеткой консервационную смазку с неокрашенных металлических поверхностей станка.
- Подготовьте рабочее место для станка и стеллаж для хранения пиломатериалов и заготовок. Помещение, в котором производится работа, должно быть оборудовано системой приточно-вытяжной вентиляции и, иметь общее освещение. Зону установки станка рекомендуется снабдить местным дополнительным освещением и промышленным пылесосом для сбора древесной стружки и пыли.
- Предусмотрите под установку станка специальное место с ровной, твердой и устойчивой поверхностью (рабочий стол или верстак). Закрепите станок на устанавливаемой поверхности, используя для этого стандартные крепежные изделия и отверстия в лапах 1 (см. рис. А).
- Произведите (в соответствии со схемой сборки и рисунками настоящей инструкции) сборку станка.
- Выполните установку станка на предусмотренное место, обеспечив свободный доступ к нему со всех сторон. Рабочая зона вокруг станка должна быть необходимой и достаточной для обеспечения безопасной работы, эффективного технического обслуживания и наладки.
- Проверьте по уровню положение рабочего стола в горизонтальной плоскости и при необходимости выполните регулировку положения станка.

Установка и замена пильного полотна

- **ВНИМАНИЕ!** Выключите станок кнопкой 12 и отсоедините вилку кабеля электропитания 10 от розетки электросети (см. рис. В).
- Для удобства работы на данном станке

предусмотрена возможность установки пильного полотна 6 вдоль плоскости качания скобы 19 (см. рис. D) и перпендикулярно ей, т.е. с возможностью поворота пильного полотна 6 на 90 градусов.

- Отверните вручную рифленую гайку 18 (см. рис. С) и установите прозрачный экран 5 в положение, показанное на рис. D. Отверните винты 2 в трех местах и снимите крышку 9 (см. рис. А).
- Вращая рукоятку 23, ослабьте натяжение пильного полотна 6 и выведите его штифты из пазов нижнего и верхнего держателей 21 и 22 (см. рис. D).
- Наденьте защитные перчатки и аккуратно вытяните пильное полотно 6 из отверстия вставки 7 (см. рис. А).
- Возьмите новое пильное полотно и проверьте его на отсутствие трещин, сломанных зубьев, изгибов. Не применяйте бракованные пильные полотна.
- Проденьте пильное полотно 6 в отверстие вставки 7. При этом ориентируйте положение пильного полотна 6 в необходимом Вам направлении распила, его режущими зубьями к поверхности рабочего стола 8.
- Введите штифты пильного полотна 6 в пазы нижнего и верхнего держателей 21 и 22. С помощью рукоятки 23 произведите натяжение пильного полотна 6.
- **ВНИМАНИЕ!** Слишком сильное натяжение может привести к разрыву пильного полотна 6. Слишком слабое натяжение может привести к поломке пильного полотна 6 в процессе работы.
- **ВНИМАНИЕ!** Ослабляйте натяжение пильного полотна 6, если станок долго не используется.
- Полностью опустите прозрачный экран 5 и затяните вручную рифленую гайку 18 (см. рис. А и С).

Проверка работы станка и пробный пуск

- **ВНИМАНИЕ!** Перед проверкой работы и пробным пуском произведите внешний

ПОДГОТОВКА И РАБОТА НА СТАНКЕ (РИС. D)

осмотр станка и убедитесь в том, что:

- на станке установлены и закрыты все защитные крышки 3 и 9 и прозрачный экран 5;
- пильное полотно 6 правильно установлено, отрегулировано и натянуто;
- рабочий стол 8 зафиксирован в необходимом положении и на нем не находятся слесарные инструменты, обрезки досок и посторонние предметы.
- Подключите станок к электрической питающей линии с заземляющим проводом. Для защиты электрооборудования станка и электропроводки от перегрузок, на электрическом распределительном щите подключения данной линии необходимо применять плавкие предохранители или автоматические выключатели на 10 А. Напряжение и частота тока в электрической питающей линии должны соответствовать техническим данным станка.
- Приведите автоматический выключатель на электрическом распределительном щите во включенное состояние.
- Подключите вилку кабеля электропитания 10 к розетке электрической питающей сети и включите станок кнопкой 13 (см. рис. В).
- В течение 2–3 минут дайте станку поработать на холостом ходу. Затем остановите его кнопкой 12 и проверьте натяжение пильного полотна 6.
- Если пробный пуск станка показал его нормальное техническое состояние, то можно приступать к работе с ним.

Регулировка положения прозрачного экрана

- Перед началом работ установите прозрачный экран 5 (см. рис. А) на расстоянии примерно равном 3 мм от поверхности деревянной заготовки. Зафиксируйте положение прозрачного экрана 5 помощи рифленой гайки 18 (см. рис. С).
- **ВНИМАНИЕ!** Не работайте без прозрачного экрана 5. Перед началом работы

всегда проверяйте:

- положение прозрачного экрана 5 по отношению к заготовке;
- отсутствие повреждений прозрачного экрана 5.

Установка угла наклона рабочего стола

- Для установки угла наклона рабочего стола 8 (см. рис. А и С) необходимо:
 - вращая рукоятку 16 против часовой стрелки ослабить фиксацию рабочего стола 8;
 - вручную поворачивая рабочий стол 8 установить требуемый угол его наклона, ориентируясь при этом на указатель 15 и шкалу 17;
 - зафиксировать рабочий стол 8 в выбранном положении, вращая рукоятку 16 по часовой стрелке.

Выбор скорости ручной подачи заготовки на пильное полотно

- **ВНИМАНИЕ!** Скорость подачи заготовки на пильное полотно определяется опытным путем и зависит от многих факторов:
 - от остроты заточки и геометрии режущих зубьев пильного полотна и степени его натяжения;
 - породы древесины и степени ее влажности;
 - толщины распиливаемой заготовки и других параметров.
- Учитывайте эти требования и внимательно подходите к выбору распиливаемых материалов.

Правильное рабочее положение

- Займите правильное рабочее положение перед станком за пределами линии пиления (опасной зоны).

Обращение с заготовкой и пиление на станке

- При работе на станке подачу заготовки по рабочему столу следует осуществлять