



КРАТОН®

МОЩНЫЙ ИНСТРУМЕНТ

ВВЕДЕНИЕ

Уважаемый покупатель! Благодарим за доверие, которое Вы оказали, выбрав станок круглопильный WMTS-6-04 (далее в тексте «станок»). Перед первым использованием станка внимательно ознакомьтесь с инструкцией по эксплуатации! В данной инструкции Вы найдете все указания, выполнение которых обеспечит безопасную эксплуатацию и длительный срок службы станка. Все дополнительные обязательные сведения о данном деревообрабатывающем станке размещены в приложении А (вкладыш в инструкцию по эксплуатации станка). При возникновении любых вопросов, касающихся продукции зарегистрированной торговой марки **Кратон**, Вы можете разместить их на странице Форума сайта «www.kraton.ru».

Уважаемый покупатель! Приобретая станок, проверьте его работоспособность и комплектность!

СОДЕРЖАНИЕ

<i>Основные технические данные</i>	4
<i>Комплектность</i>	5
<i>Назначение и общие указания</i>	8
<i>Графические символы безопасности</i>	9
<i>Предупреждение для пользователя</i>	9
<i>Правила безопасности</i>	10
<i>Подключение станка к источнику электропитания</i>	15
<i>Устройство станка</i>	17
<i>Подготовка к работе и пробный пуск</i>	23
<i>Работа на станке</i>	31
<i>Техническое обслуживание</i>	37
<i>Транспортирование и правила хранения</i>	38
<i>Утилизация</i>	38
<i>Неисправности и методы их устранения</i>	39
<i>Сведения о действиях при обнаружении неисправности</i>	40
<i>Гарантия изготовителя</i>	43
<i>Приложение А — вкладыш в инструкцию по эксплуатацию (1 лист, А5)</i>	
<i>Приложение Б — схема сборки деталей и узлов станка (1 лист, А4)</i>	

ОСНОВНЫЕ ТЕХНИЧЕСКИЕ ДАННЫЕ

- Основные технические данные станка приведены в таблице 1.

Таблица 1 «Основные технические данные»

Наименование параметра	Значение параметра
Наименование, тип, модель	станок круглопильный WMTS-6-04
Напряжение электрической питающей сети	220 В±10 %
Частота тока	50 Гц
Род тока	переменный, однофазный
Тип электродвигателя	асинхронный
Номинальная мощность *	2000 Вт
Степень защиты от попадания твердых частиц и влаги, обеспечиваемая защитной оболочкой	IP 20
Класс защиты от поражения электрическим током	низковольтное оборудование I класса
Частота вращения шпинделя	2900 мин ⁻¹
Наружный диаметр пильного диска	Ø 315 мм
Диаметр посадочного отверстия пильного диска	Ø 30 мм
Диапазон угла наклона пильного диска	0–45°
Максимальная глубина пиления: — пиление под углом 90° — пиление под углом 45°	85 мм 46 мм
Размер рабочего пильного стола	550 × 800 мм
Размер дополнительного пильного стола	400 × 800 мм
Габаритные размеры станка (L × B × H)	1170 × 950 × 1040 мм
Масса	54 кг

Примечание: * — показатель энергетической эффективности станка.



ГАРАНТИЙНОЕ СВИДЕТЕЛЬСТВО

НАИМЕНОВАНИЕ, МАРКА _____

ЗАВОДСКОЙ НОМЕР _____

СЕРВИСНЫЙ ЦЕНТР _____

ДАТА ПРИЕМКИ _____

ДАТА ВЫДАЧИ _____

ФАМИЛИЯ, ПОДПИСЬ КЛИЕНТА _____

www.kraton.ru М. П. СЕРВИСНОГО ЦЕНТРА _____



Гарантийный случай №2

НАИМЕНОВАНИЕ, МАРКА _____

ЗАВОДСКОЙ НОМЕР _____

СЕРВИСНЫЙ ЦЕНТР _____

ДАТА ПРИЕМКИ _____

ДАТА ВЫДАЧИ _____

ФАМИЛИЯ, ПОДПИСЬ КЛИЕНТА _____

www.kraton.ru М. П. СЕРВИСНОГО ЦЕНТРА _____



Гарантийный случай №3

НАИМЕНОВАНИЕ, МАРКА _____

ЗАВОДСКОЙ НОМЕР _____

СЕРВИСНЫЙ ЦЕНТР _____

ДАТА ПРИЕМКИ _____

ДАТА ВЫДАЧИ _____

ФАМИЛИЯ, ПОДПИСЬ КЛИЕНТА _____

www.kraton.ru М. П. СЕРВИСНОГО ЦЕНТРА _____



ГАРАНТИЙНОЕ СВИДЕТЕЛЬСТВО

НАИМЕНОВАНИЕ, МАРКА _____

ЗАВОДСКОЙ НОМЕР _____

НАИМЕНОВАНИЕ ТОРГУЮЩЕЙ ОРГАНИЗАЦИИ _____

ДАТА ПРОДАЖИ _____

ФАМИЛИЯ И ПОДПИСЬ ПРОДАВЦА _____

М. П. _____

**СРОК ГАРАНТИИ
12 МЕСЯЦЕВ СО ДНЯ ПРОДАЖИ**

Внимание! Гарантийное свидетельство действительно при наличии даты продажи, подписи продавца и печати торгующей организации.

На каждое изделие выписывается отдельное гарантийное свидетельство.

С правилами эксплуатации и условиями гарантии ознакомлен и согласен, паспорт на русском языке получен, исправность и комплектность проверены в моем присутствии, претензий не имею.

НАИМЕНОВАНИЕ ПРЕДПРИЯТИЯ ПОКУПАТЕЛЯ,
Ф. И. О. И ПОДПИСЬ ПОКУПАТЕЛЯ _____

Адреса сервисных центров, обслуживающих ТМ Кратон

АБАКАН ИП Голикова, ул. Пушкина, 205. Тел.: (3902) 24-69-00
 АДЛЕР ИП Даниэлян Т.Ф., ул. Костромская, 36а. Тел.: 8 (918) 407-1874 dff76@bk.ru
 АРСЕНЬЕВ ИП Свиридов Г.М., ул. Сафонова, 26/1. Тел.: (42361) 4-72-71, 8 (924) 263-4228
 АРХАНГЕЛЬСК ООО «Техник+», ул. Урицкого, 70 корп. 1. Тел.: (8182) 44-17-20
 АРХАНГЕЛЬСК ООО «Архангельск-Сервис», пр. Ломоносова, 206, оф. 205. Тел.: (8182) 65-27-05
 АРХАНГЕЛЬСК ООО «АСГ-Центр», пр. Дзержинского, 29, оф. 53. Тел.: (8182) 29-42-46
 АСТРАХАНЬ ООО «Молоток», ул. Славянская, 1«В». Тел.: (8512) 49-13-14, 40-84-44, факс: 40-88-77 www.molotok-com@narod.ru
 БАРНАУЛ ООО «Маяк-Сервис», ул. А. Петрова, 124. Тел.: (3852) 410-669
 БЕЛОГОРСК ИП Яворенко Р.В., ул. Кирова, 247. Тел.: (41641) 2-36-10
 БЕРДСК ИП Дубляженко, ул. Вокзальная, 50а.
 БИРЮБИДЖАН ИП Милько И.А., пр. 60 лет СССР, 22. Тел.: (42622) 2-23-29
 БЛАГОВЕЩЕНСК ИП Лемешенко В.В., ул. Мухина, 120. Тел.: (4162) 37-69-37, 35-66-18
 БРАТСК ООО «Лего», ул. Подбельского, 10. Тел.: (3953) 48-33-15, 48-07-36
 ВЕЛИКИЙ НОВГОРОД ООО «Проф», ул. Псковская, 36. Тел.: (8162) 76-90-61
 ВЛАДИВОСТОК ООО «БизнесСтройИнструмент», Проспект 100 лет Владивостоку, 113. Тел.: (4232) 315-908
 ВЛАДИКАВКАЗ ООО «Киммер» (ИП Карсанов), ул. Братьев Тимирязевых, 69. Тел. (8-967) -275-16-62, 225-00-81 kimmer_elbrus@mail.ru
 ВОЛГОГРАД ООО «СпецТехноСервис», Шоссе Авиаторов, 8. Тел.: (8442) 96-79-89, 96-79-92, 96-79-93 e-mail: slava_volgograd@bk.ru
 ВОЛОГДА ООО ПКФ «Ритм-В», ул. Октябрьская, 51. Тел.: (8172) 52-85-82, 52-85-60
 ВОРОНЕЖ ООО «Сфера 2.0», ул. Антонова-Овсеенко, 36А, оф. 2. Тел.: (4732) 43-24-17
 ЕКАТЕРИНБУРГ ИП Лебедев А.А., ул. Амурдсена, 64. Тел.: (343) 240-26-60
 ИРКУТСК ООО «РемИнструмент», ул. Урицкого, 8, оф. 426. Тел.: (3952) 33-20-98
 КАЛИНИНГРАД ООО «Балтийская Инструментальная Компания», Гурьевский р-н, п. Ушаково, пер. Лесной, 9. Тел.: 8 (911) 495-7208
 КАЛИНИНГРАД ООО «Фейга», Советский проспект, 12, оф. 410. Тел.: (4012) 57-18-77, 57-16-80
 КЕМЕРОВО «СибТоргСбыт+», ул. Красноармейская, 59, оф. 23. Тел.: (3842) 25-29-47
 КИРОВ ООО «Север-Инструмент», ул. К. Маркса, 101. Тел.: (8332) 32-10-87
 КИРОВО-ЧЕПЕЦК ООО «Модус», ул. Строительная, 2-Г. Тел.: (8336) 14-31-42
 КРАСНОДАР ИП Бондаль г.Краснодар, ул.Стасова 163
 Тел/факс: 8-861-231-21-04, сот. 8-928-236-82-78 e-mail: BONSZ@mail.ru
 КРАСНОДАР ИП Одобеско Н.И., ул. Красных партизан, 103.
 Тел.: 8 (861) 272-77-20, факс 8 (861) 271-45-27 besko@bk.ru
 КРАСНОЯРСК ИП Шерстобой А.П., ул. Тотмина, 9а. Тел.: (3912) 99-65-80, 8 (913) 511-7402
 КРАСНОЯРСК ИП Высоцкий В.А., ул. Спандаряна, 7, скл. 9. Тел.: (3912) 511-404, 93-54-33
 ЛЕСОЗАВОДСК «Рыббыттехника», ИП Корнилов, ул. Января, 26. Тел.: (42355) 2-25-80
 МАГДАГАЧИ ИП Критинина З.П., ул. Дзержинского, 46/50 «ТЦ Дальний Восток». Тел.: 8 (914) 975-1865
 МУРМАНСК ИП Кукушкин А.Ю., ул. Декабристов 26, т.81552-25-20-18
 НАХОДКА ООО «БизнесСтройИнструмент», Находкинский проспект, 98. Тел.: (4236) 69-65-20
 НЕРЮНГРИ ЦТО «Орг-Сервис», пр. Дружбы Народов, 18. Тел.: (41147) 7-52-91, 7-55-68
 НИЖНЕВАРТОВСК ООО «СВ-АС», ул. Чапаева, 12а. Тел.: (3466) 56-57-56
 НИЖНИЙ ТАГИЛ ООО «КонтинентТ», ул. Красноармейская, 66а. Тел.: (3435) 41-20-96
 НОВОКУЗНЕЦК ООО «Инфострой», пр. Строителей, 64. Тел.: (3843) 53-94-03
 НОВОСИБИРСК Компания «Кратон», ул. Толмачева, 35. Тел.: (383) 363-12-41, 363-08-92
 НОВОСИБИРСК ИП ЧАЛКОВ, ул. Почтовый лог-1, т. (383) 2561180.
 НОВОСИБИРСК ООО «БИН-СЕРВИС», Мочищенское шоссе-1, т.(383) 2135271
 НОВОЧЕРКАССК ИП Сапов, пр. Интернатный, 85.
 Тел.: (8635) 25-72-50/ сот.8-918-501-75-24 rostov55341@mail.ru
 ОХА ИП Колбасин С.А., ул. Дзержинского, 30а. Тел.: (42437) 2-41-57, 8 (914) 756-0865
 ПЕРМЬ ООО «Ритм-Оптимел-Сервис», ул. 25 Октября, 81. Тел.: (342) 244-55-59, 244-43-33
 ПЕТРОЗАВОДСК ООО «Профит», ул. Шотмана, 30. Тел.: (8142) 76-21-99
 РОСТОВ-НА-ДОНУ СЦ «Мастер» ООО «Трафальгардъ-НДС», ул. Львовская, 12.
 Тел.: (863) 278-76-35, факс: 278-78-69 mastertraff@mail.ru
 САНКТ-ПЕТЕРБУРГ ООО «Нева-Зитар», Васильевский Остров, 25-я линия, 8«А».
 Тел.: (812) 327-42-47, 327-42-48
 САНКТ-ПЕТЕРБУРГ ООО «ЭлектроДвижущаяСила», ул. Черняховского, 15а, пом. 1Н. Тел.: (812) 572-30-20, 716-87-49
 СЕВЕРОДВИНСК ООО «ROTOR», ул. Профсоюзная, 11а, 2 этаж. Тел.: (8184) 58-45-78
 СЕВЕРОДВИНСК ИП Аншуков О.П., ул. Никольская, 7. Тел.: (8184) 50-11-21
 СЫКТЫВКАР ИП Зыкин В.Ю., ул. Южная, 7 (Автомол). Тел.: (8212) 56-50-01
 ТОМСК ООО «Сибтехцентр», ул. Пролетарская, 34. Тел.: (3822) 402-925, 402-984
 ТЮМЕНЬ ООО «Быттехсервис», ул. Мельникайте, 116, Центр Быта. Тел.: (3452) 75-52-26
 ТЫНДА ИП Воробьева Л.К., ул. Красная Пресня, 68. Тел.: (41656) 4-98-03, 4-06-82
 УЛАН-УДЭ ООО «Промтехцентр-Сервис», ул. Ботаническая, 71 ТЦ «Тумэр-Морин», пав. 35. Тел.: (3012) 45-31-72, 23-22-24, 26-78-17
 УССУРИЙСК ООО «БизнесСтройИнструмент», ул. Краснознаменная, 198, оф. 405. Тел.: (4234) 35-80-01 sc_usr@kraton-ru.com
 УХТА ООО «Мужской Инструмент», ул. Интернациональная 40, т.82147-4-84-34
 УФА ООО «Бирюса-Сервис», ул. Королева, 6/1. Тел.: (347) 236-57-07
 ХАБАРОВСК ООО «БизнесСтройИнструмент», пр. 60 лет Октября, 152. Тел.: (4212) 400-778 kraton@kraton-ru.com
 ЧЕЛЯБИНСК ООО «ЭЛБИ-Сервис», ул. Машиностроителей, 1. Тел.: (351) 211-31-89, 211-31-90
 ЧЕЛЯБИНСК ИП Сеничев Е.Б., ул. Артиллерийская, 71. Тел.: (351) 774-55-85
 ЧЕРЕПОВЕЦ ООО «Технотрейд», пр. Победы, 133/19. Тел.: (8202) 25-21-29
 ЧИТА ИП Ефимов Е.В., ул. Бабушкина, 50. Тел.: (3022) 35-16-45

Внимание!!!
 Полный список адресов сервисных центров,
 обслуживающих изделия торговой марки Кратон,
 Вы можете уточнить на сайте компании:
www.kraton.ru

КОМПЛЕКТНОСТЬ

• Комплектность станка приведена в таблице 2 и показана на рисунках А и В.

Примечание — в целях соблюдения требований технических условий на транс-

портирование и хранение изделия, станок поставляется потребителю в частично разобранном состоянии.

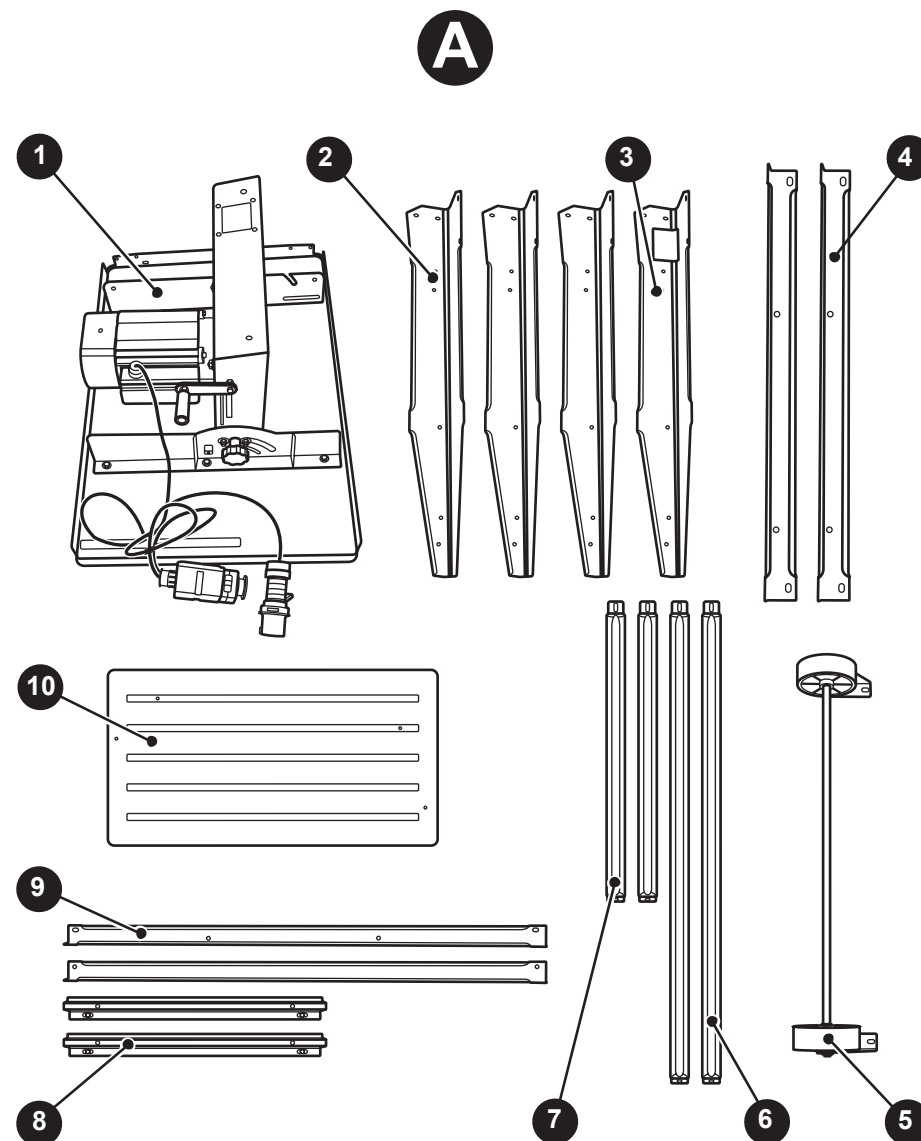


Рисунок А — комплектность станка. Дополнительно смотри рисунок В и таблицу 2.

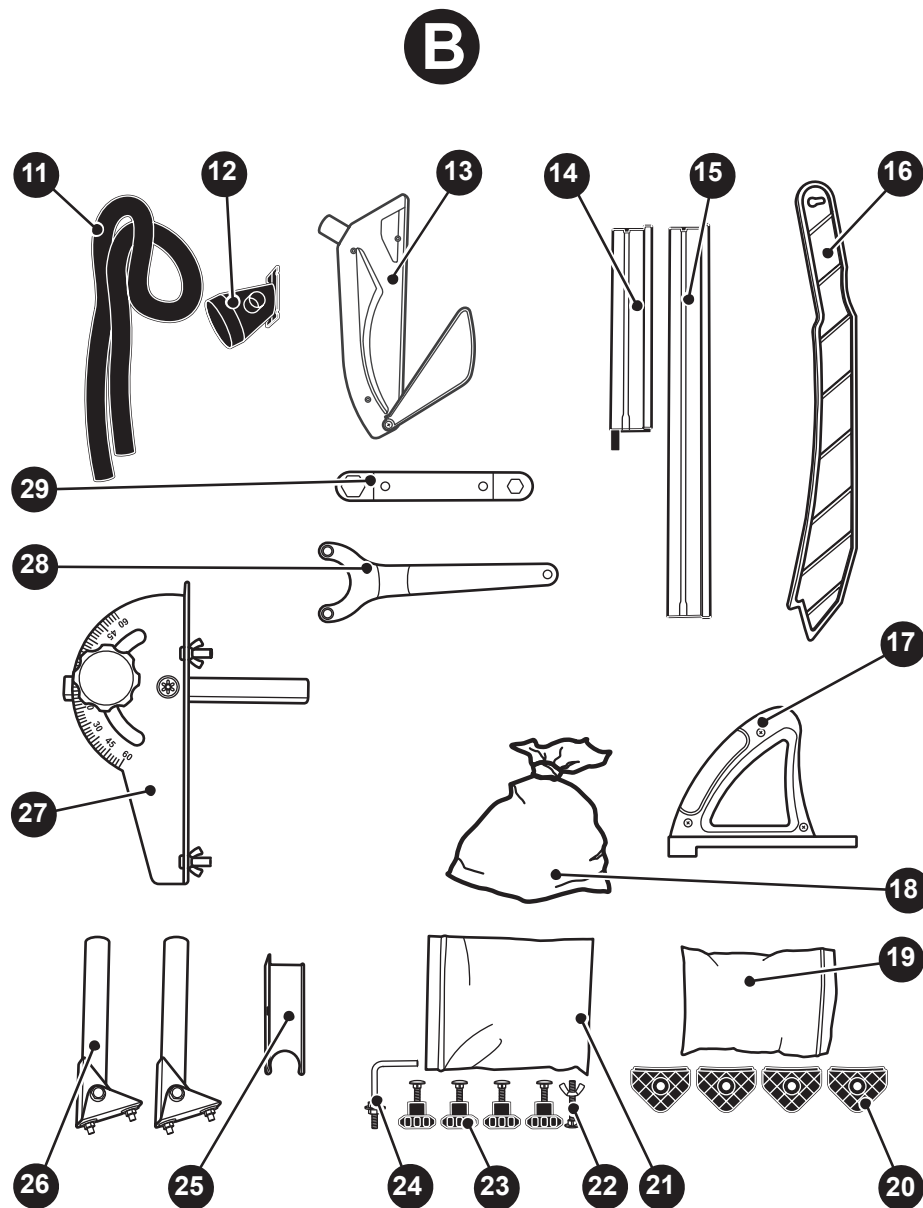


Рисунок В — комплектность станка. Дополнительно смотри таблицу 2.

КРАТОН®

Гарантия изготовителя

Производитель гарантирует надежность работы изделия при условии соблюдения всех требований указанных в настоящей инструкции по эксплуатации.

Гарантийный срок эксплуатации изделия составляет 12 месяцев со дня продажи розничной сетью.

В течение гарантийного срока владелец имеет право на бесплатный ремонт изделия по неисправностям, явившимся следствием производственных дефектов.

Гарантийный ремонт изделия производится только при наличии правильно оформленного гарантийного свидетельства (наименование изделия, модель, заводской номер, наименование торгующей организации, дата продажи, печать и подпись).

Гарантия производителя не распространяется:

- на случаи утраты или внесения исправлений в текст гарантийного свидетельства;
- на инструменты с истекшим сроком гарантии;
- на случаи обслуживания вне гарантийной мастерской, попытки самостоятельно устранить дефект или монтажа не предназначенных деталей, самостоятельного вскрытия инструмента (поврежденные шлицы винтов, пломбы, защитные наклейки и т. д.);
- на случаи использования бытового изделия в производственных или иных целях, связанных с извлечением прибыли;
- на случаи, если у изделия забиты вентиляционные каналы пылью и стружкой;
- на случаи, если изделие вышло из строя при перегрузе и заклинивании (одновременный выход из строя ротора и статора, обеих обмоток статора);
- на случаи сильного загрязнения инструмента как внешнего, так и внутреннего;
- на случаи механического повреждения корпуса (сколы, трещины) и повреждений, вызванных воздействием агрессивных сред, высоких температур, высокой влажности;
- на случаи механического повреждения сетевого шнура или штепселя;
- на случаи, когда инструмент эксплуатировался с нарушением инструкции по эксплуатации;
- на дефекты, которые являются результатом естественного износа;
- на быстроизнашивающиеся части (стартер, угольные щетки, зубчатые ремни и колеса, резиновые уплотнения, сальники, защитные кожухи, направляющие ролики, втулки, стволы и т. п.), сменные принадлежности (аккумулятор, топливные или воздушные фильтры, свечи зажигания, пилки, ножи, элементы их крепления, патроны, подошвы, цанги, сверла, буры, шины, цепи, звездочки и т. п.);
- на инструмент с частично либо полностью удаленным заводским номером, а также на случаи несоответствия данных на электроинструменте данным в гарантийном свидетельстве.

Срок гарантии продлевается на время нахождения изделия в гарантийном ремонте.

Претензии о некомплектности после продажи изделия не принимаются.

КОМПЛЕКТНОСТЬ

Таблица 2 «Комплектность станка»

Наименование	позиция на рис. А и В	Количество	Примечание
Блок пильный	1	1 шт.	В сборе (детали с поз. 2 по поз. 26 со станка сняты)
Ножка	2	3 шт.	
Ножка	3	1 шт.	
Планка	4	2 шт.	
Ось с колесами	5	1 шт.	
Укосина задняя	6	2 шт.	
Укосина боковая	7	2 шт.	
Планка	8	2 шт.	
Планка	9	2 шт.	
Стол пильный дополнительный	10	1 шт.	
Шланг	11	1 шт.	
Патрубок	12	1 шт.	
Кожух защитный	13	1 шт.	
Упор поперечный	14	1 шт.	
Упор продольный	15	1 шт.	
Толкатель	16	1 шт.	
Толкатель	17	1 шт.	
Комплект крепежных изделий для сборки станка	18	1 комплект	
Комплект крепежных изделий для установки подпятников 20	19	1 комплект	
Подпятник	20	4 шт.	
Комплект крепежных изделий для установки магнитного пускателя	21	1 комплект	
Крепежные изделия для установки защитного кожуха 13 (винт с гайкой)	22	1 шт.	
Фиксатор	23	4 шт.	
Винт специальный	24	1 шт.	
Держатель	25	1 шт.	
Ручка	26	2 шт.	

КОМПЛЕКТНОСТЬ

продолжение таблицы 2

Упор угловой	27	1 шт.	
Ключ рожковый	28	1 шт.	
Ключ	29	1 шт.	
Инструкция по эксплуатации	—	1 экз.	
Коробка картонная	—	1 шт.	

НАЗНАЧЕНИЕ И ОБЩИЕ УКАЗАНИЯ

• Изделие относится к типу универсальных дереворежущих круглопильных станков с ручной подачей заготовки. Станок предназначен для пиления заготовок из древесины и производных из нее материалов и позволяет выполнять следующие технологические операции:

- поперечное пиление;
- наклонное поперечное пиление;
- комбинированное пиление;
- продольное пиление;
- наклонное продольное пиление.

• Станок предназначен для работы от однофазной сети переменного тока напряжением 220 В±10 % и частотой 50 Гц.

• Станок предназначен для эксплуатации в следующих условиях:

- температура окружающей среды от +1 °С до +35 °С;
- относительная влажность воздуха до 80 % при температуре +25 °С.

• Если станок внесен в зимнее время в отапливаемое помещение с улицы или из холодного помещения, не распаковывай-

те и не включайте его в течение 8 часов. Станок должен прогреться до температуры окружающего воздуха. В противном случае станок может выйти из строя при включении из-за влаги, сконденсировавшейся на деталях электродвигателя и электрооборудовании.

• Станок не предназначен для использования во взрывоопасной и пожароопасной окружающей среде.

• Изготовитель (продавец) оставляет за собой право изменять комплектность товара без изменения его потребительских свойств, основных технических характеристик и цены товара исходя из коммерческой целесообразности.

• В связи с постоянным техническим совершенствованием конструкции станка возможны некоторые отличия между приобретенным Вами изделием и сведениями, приведенными в настоящей инструкции по эксплуатации, не влияющие на его основные технические параметры и эксплуатационную надежность.

СВЕДЕНИЯ О ДЕЙСТВИЯХ ПРИ ОБНАРУЖЕНИИ НЕИСПРАВНОСТИ

Сведения о действиях, которые необходимо предпринять при обнаружении неисправности деревообрабатывающего станка

• При возникновении неисправностей в работе станка выполните действия указанные в таблице 4 «Неисправности и методы их устранения».

• При обнаружении других неисправностей пользователю (владельцу) данного деревообрабатывающего станка необходимо обратиться в сервисный центр.

• Адреса сервисных центров Вы можете найти в разделе «Гарантия изготовителя» данной инструкции по эксплуатации или на сайте «www.kraton.ru».

ГРАФИЧЕСКИЕ СИМВОЛЫ БЕЗОПАСНОСТИ

ВНИМАНИЕ! Прочитайте и запомните разделы инструкции, где Вы встретите приведенные ниже графические символы. Данные разделы инструкции информируют Вас о действиях, которые Вы обязаны выполнить для обеспечения Вашей личной безопасности и находящихся рядом людей, а также о мерах, необходимых для надежной и долговечной эксплуатации станка.



Внимательно прочтите инструкцию по эксплуатации перед использованием станка



Опасность получения травмы или повреждения станка в случае несоблюдения данного указания



Риск возникновения пожара



Опасность поражения электрическим током



Станок и его упаковка подлежат вторичной переработке (рециклированию)



Беречь от загрязнений окружающую среду. Не сорить, поддерживать чистоту. Упаковку и упаковочные материалы станка следует сдавать для переработки

ПРЕДУПРЕЖДЕНИЕ ДЛЯ ПОЛЬЗОВАТЕЛЯ

ВНИМАНИЕ! Не разрешается вносить какие-либо изменения в конструкцию станка без разрешения производителя. Неавторизованное изменение конструкции станка и использование неоригинальных запасных частей может привести к травме пользователя или поломке станка. Не подключайте станок к сети электропитания до тех пор, пока внимательно не ознакомитесь с изложенными в данной инструкции рекомендациями и не изучите его устройство, применение, настройку, ограничения и возможные опасности.

ПРАВИЛА БЕЗОПАСНОСТИ



Чтобы свести к минимуму риск возникновения пожара, поражения электрическим током и получения травмы, при работе со станком всегда следуйте указаниям инструкции по правилам безопасности. Прежде чем приступить к работе со станком, внимательно прочтите и запомните требования правил безопасности. Бережно храните данную инструкцию для дальнейшего использования.

**Общие требования охраны труда**

• К работе на станке могут быть допущены лица не моложе 16 лет, прошедшие медицинский осмотр и признанные годными для выполнения данного вида работы, прошедшие инструктаж, обучение и проверку знаний по охране труда, пожарной безопасности, оказанию первой доврачебной помощи и имеющие квалификационное удостоверение на право работы на деревообрабатывающих станках.

• Станочник, совмещающий профессии, должен быть обучен безопасным приемам работы на деревообрабатывающих станках и пройти инструктаж по охране труда на всех выполняемых работах.

• Станочник должен:

— знать конструкцию станка, устройство и назначение всех его частей, ограждений и предохранительных приспособлений, точки заземления электродвигателя и пусковых устройств;

— уметь определять неисправности станка, его устройств и механизмов;

— знать требования, предъявляемые к режущему инструменту и правильные способы его заточки и установки;

— знать и соблюдать режимы резания на данном станке.

• Во время работы станочник должен пользоваться средствами индивидуальной защиты — спецодежда, спецобувь, головной убор и средства защиты органов слуха.

• Рабочее место и рабочая зона должна иметь достаточное освещение. Свет, излучаемый от осветительных устройств, не должен слепить глаза станочника.

• Для замены режущего инструмента, приспособлений и других рабочих органов, очистки станка, уборки рабочего места следует пользоваться слесарным инструментом (гаечный ключ, отвертка и т.д.) и вспомогательными инструментами (крючком, лопатой или совком, щеткой, скребком и др.).

• На рабочем месте необходимо соблюдать правила пожарной безопасности. Курение разрешается только в специально отведенных для этого местах.

Требования охраны труда перед началом работы

• Перед началом работы станочник должен надеть спецодежду, обувь, головной убор и другие средства индивидуальной защиты. Длинные волосы следует убрать под головной убор. Одежда станочника не должна иметь свисающих концов, которые могут быть захвачены движущимися частями механизмов станка. Станочник не должен надевать перчатки, галстук и украшения, так как во время работы они могут попасть в движущиеся части станка.

• Станочник должен работать в специальных противоударных защитных очках.

• При отсутствии на рабочем месте эффективных систем пылеудаления, станочник должен использовать индивидуальные средства защиты дыхательных путей (респиратор), поскольку древесно-стружечная пыль, возникающая при обработке некоторых пиломатериалов, может вызвать аллергические осложнения. Во время работы станочник должен прини-

НЕИСПРАВНОСТИ И МЕТОДЫ ИХ УСТРАНЕНИЯ

Таблица 4 «Неисправности и методы их устранения»

Внешнее проявление неисправностей	Вероятная причина	Метод устранения
Электродвигатель перегружается, теряет обороты при распиливании. Появляются следы прижогов на заготовке. При продольном пилении электродвигатель останавливается.	1. Скорость подачи заготовки слишком высокая. 2. Продольный упор расположен не параллельно пильному диску. 3. Расклинивающий нож неправильно отрегулирован. 4. Между заготовкой и продольным упором накопились опилки. 5. Покороблена заготовка	1. Уменьшить скорость подачи заготовки. 2. Отрегулировать положение продольного упора относительно пильного диска. 3. Отрегулировать положение расклинивающего ножа относительно пильного диска. 4. Остановить станок и очистить поверхности пильных столов. 5. Установить заготовку вогнутой стороной вниз и осуществлять ее подачу с минимальной скоростью.
Электродвигатель не запускается.	Нет напряжения в сети электропитания.	Проверить наличие напряжения в сети.
Электродвигатель перегревается и отключается.	1. Перегрузка станка. 2. Засорились стружкой внутренние полости электродвигателя.	1. Уменьшить подачу при пилении заготовки. 2. Продуть электродвигатель через вентиляционную решетку.
Электродвигатель работает в режиме номинальных оборотов, пильный диск при пилении останавливается.	1. Затупились режущие зубья пильного диска. 2. Ослабло крепление пильного диска.	1. Заточить режущие зубья пильного диска. 2. Затянуть крепление пильного диска.

Рекомендации пользователю

• Электропривод станка должен быть медленно отключен от сети в случаях: — появления дыма или огня из электродвигателя или его пускорегулирующей аппаратуры; — появлении сильной вибрации, угрожающей целостности электродвигателя и станка;

— недопустимо резкого нагрева подшипников станка; — резкого снижения скорости вращения вала электродвигателя, сопровождающегося его быстрым нагревом.

• Работать на неисправном круглопильном станке категорически воспрещается.

ТРАНСПОРТИРОВАНИЕ И ПРАВИЛА ХРАНЕНИЯ

Транспортирование

• Станок, упакованный в соответствии с требованиями действующей нормативной и технической документации на его изготовление и поставку, транспортируется авиационным, железнодорожным, морским, речным и автомобильным транспортом.

• Погрузку и крепление упакованного станка, и его последующее транспортирование, выполняют в соответствии с действующими техническими условиями и правилами перевозки грузов на используемом виде транспорта.

Правила хранения

• При постановке станка на длительное хранение необходимо:

- отключить его от электропитания и свернуть кабель электропитания;
- очистить станок от древесной стружки и пыли;

- снять пыльный диск для отдельного хранения;
- продуть станок и электродвигатель сжатым воздухом;
- смазать индустриальным машинным маслом винтовые пары и металлические поверхности, не имеющие лакокрасочного покрытия;
- пыльные столы станка накрыть промасленной бумагой.

• Хранить станок следует в отапливаемом, вентилируемом помещении при отсутствии воздействия климатических факторов (атмосферные осадки, повышенная влажность и запыленность воздуха) при температуре воздуха не ниже +1 °С и не выше +40 °С при относительной влажности воздуха не выше 80 %.

УТИЛИЗАЦИЯ



Станок и его упаковка подлежат вторичной переработке (рециклированию). Следует беречь от загрязнений окружающую среду. Нельзя сорить, и следует поддерживать чистоту при использовании станка. Упаковку и упаковочные материалы станка следует сдавать для переработки.

Утилизация

• Данный станок изготовлен из безопасных для окружающей среды и здоровья человека материалов и веществ. Тем не менее, для предотвращения негативного воздействия на окружающую среду, при прекращении использования станка (истечении срока службы) и его непригодности к дальнейшей эксплуатации станок подлежит сдаче в приемные пункты по переработке металлолома.

• Утилизация станка и комплектующих узлов заключается в его полной разборке и последующей сортировке по видам материалов и веществ, для последующей переплавки или использования при вторичной переработке.

• Упаковку станка следует утилизировать без нанесения экологического ущерба окружающей среде в соответствии с действующими нормами и правилами на территории страны использования данного оборудования.

Защита окружающей среды

• Настоящая инструкция по эксплуатации изготовлена из макулатуры по бесхлорной технологии, что позволяет в некоторой степени сохранять деревья, используемые для изготовления бумаги.

ПРАВИЛА БЕЗОПАСНОСТИ

мать необходимые меры для защиты органов слуха и использовать соответствующие средства (вкладыши или наушники).

• Станочник должен произвести внешний осмотр станка и убедиться:

- в свободном доступе к пусковым устройствам (электровыключатели станка, электрический щит и т.д.);
- в исправности электрооборудования и заземляющих устройств, пусковых и блокировочных устройств путем кратковременного включения станка;
- в наличии ограждений, их исправности и надежности крепления.

• Перед началом работы на данном станке следует проверить правильность установки и крепления пыльного диска и убедиться:

- в правильности и остроте его заточки;
- пыльный диск не должен иметь механических повреждений. Твердосплавные пластинки, припаянные к зубьям пыльного диска не должны иметь трещин и сколов и других дефектов;
- в наличии режущей твердосплавной пластинки на каждом зубе пыльного диска. Не разрешается эксплуатация станка при отсутствии хотя бы одной режущей твердосплавной пластинки на зубе пыльного диска;
- в исправности защитного кожуха пыльного диска и в правильной установке расклинивающего ножа;
- в отсутствии торцового и радиального биения пыльного диска;
- кратковременным включением станка проверить направление вращения пыльного диска. Пыльный диск должен вращаться навстречу заготовке, подаваемой по пыльному столу.

Требования охраны труда во время работы

• Осмотр и замену режущего инструмента, очистку, регулировку, смазку станка, закрепление ограждений следует произ-

водить только после выключения станка и при его полной остановке.

- На данном станке не разрешается работать в перчатках или рукавицах.
- Перед включением станка на пиление деревянных заготовок следует убедиться, что его пуск не угрожает опасностью Вам или кому-либо.
- Начинать пиление деревянных заготовок следует только при установившейся частоте вращения пыльного диска.
- Подачу деревянной заготовки (пиломатериала) на пыльный диск следует производить плавно, без рывков, не допуская ударов по древесине.
- Извлекать застрявшие заготовки, производить ручную уборку обрезков и опилок с пыльного стола следует только после полной остановки пыльного диска с помощью специального крючка и щетки.

• ЗАПРЕЩЕНО!

- тормозить пыльный диск, нажимая каким-либо предметом на поверхность диска или режущих зубьев;
- находиться в зоне возможного выброса разрезаемого пиломатериала от пыльного диска работающего станка;
- производить визуальный осмотр, просовывать руки под защитный кожух пыльного диска работающего станка;
- распиливать одновременно несколько досок без специального приспособления, обеспечивающего их прижим к упору и пыльному столу;
- при подаче бруса (доски) на пиление в станок становиться против его торца;
- пилить на станке обледенелые доски;
- открывать и снимать защитное ограждение пыльного диска во время работы станка.

Общие указания по обеспечению безопасности при работе со станком

- Всегда работайте в устойчивой позе. Следите за правильным положением ног и тела. Сохраняйте правильную рабочую

ПРАВИЛА БЕЗОПАСНОСТИ

позу и равновесие, не наклоняйтесь над вращающимися деталями и узлами станка. Не опирайтесь на работающий станок.

- Работа на данном станке требует концентрации внимания от станочника. Не отвлекайтесь во время работы. Не эксплуатируйте станок, если Вы находитесь под действием алкоголя, наркотических веществ или медицинских препаратов, а также в болезненном или утомленном состоянии.

- Прежде чем включать станок, убедитесь в том, что все неиспользуемые детали, инструменты и принадлежности удалены и не будут препятствовать работе.

- Дети и посторонние лица должны находиться на безопасном расстоянии от работающего станка.

- Исключите попадание влаги на электрические соединения и электродвигатель станка.

- Не выключайте станок из розетки электросети, выдергивая непосредственно электрокабель. Используйте для этой цели штепсельную вилку кабеля электропитания.

- Недопустимо использовать станок с поврежденным кабелем электропитания или другими узлами. Если Ваш станок работает ненормально, в его конструкции отсутствуют какие-либо детали и имеются механические повреждения, Вам необходимо обратиться в сервисный центр.

- Кабель электропитания располагайте в удалении от горячих поверхностей и острых кромок и оберегайте его от повреждений.

- Не прикасайтесь к штепсельной вилке кабеля электропитания станка мокрыми руками.

- **ПОМНИТЕ!** Маломощные или поврежденные удлинительные кабели электропитания могут стать причиной пожара или поражения электрическим током.

- Перед каждым включением станка про-

изводите его осмотр. Если какие-либо части отсутствуют, деформированы или пришли в негодность, или электрические узлы работают ненадлежащим образом, выключите станок и отключите его от сети. Произведите замену поврежденных, вышедших из строя частей и установку отсутствующих деталей. Только после этого эксплуатацию станка можно возобновить.

- При чистке станка используйте средства защиты дыхательных путей (респиратор) и глаз (защитные очки).

- Перед использованием станка полностью размотайте кабель электропитания.

- Используйте только оригинальные и рекомендованные комплектующие запасные части.

- Не перегружайте и не модифицируйте станок. Станок будет работать надежно и безопасно при выполнении только тех операций и с нагрузкой, на которую он рассчитан. Не изменяйте конструкцию станка для выполнения работ, на которые он не рассчитан и не предназначен.

- **ОСТОРОЖНО!** Применение любых принадлежностей и приспособлений, а также выполнение любых операций помимо тех, которые рекомендованы данной инструкцией, может привести к несчастному случаю.

- Перед началом любых работ по техническому обслуживанию, замене приспособлений или чистке станка отсоедините вилку кабеля электропитания станка от розетки электросети.

- Контролируйте исправность деталей станка и надежность соединений подвижных деталей. Любая неисправная деталь должна немедленно ремонтироваться или заменяться.

- Не оставляйте работающий станок без присмотра. Прежде чем покинуть рабочее место, выключите станок, дождитесь его полной остановки и отключите кабель электропитания от электросети.

ТЕХНИЧЕСКОЕ ОБСЛУЖИВАНИЕ



ВНИМАНИЕ! При выполнении любых операций по обслуживанию, отключите станок от электрической питающей сети. Своевременно очищайте станок и рабочую зону вокруг него от древесной стружки

и промасленных обтирочных материалов. Невыполнение этого требования может привести к пожару.

Техническое обслуживание

- Для обеспечения длительной и безаварийной работы станка и Вашей личной безопасности необходимо выполнять следующие требования:

- перед началом работы всегда проверять общее техническое состояние станка путем визуального осмотра и пробного пуска;

- проверять исправность электрооборудования и электродвигателя станка путем включения и выключения;

- проверять исправность осветительных устройств у станка (общее и местное освещение рабочей зоны);

- проверять исправность приточно-вытяжной вентиляции и пылесоса для сбора древесной стружки и пыли (при наличии);

- проверять пыльный стол, механизмы подъема силового узла станка на отсутствие механических повреждений;

- очищать от стружки и древесной пыли электродвигатель и станок;

- периодически производить смазку шарнирных соединений, винтовых пар и пар трения станка и своевременно производить замену смазки;

- пролитое при смазке станка масло должно немедленно удаляться с поверхностей станка обтирочным материалом, а с пола путем посыпания древесными опилками с последующим удалением;

- проверять исправность и работоспособность зажимных устройств, защитных кожухов и ограждений, крышек и приспособлений станка;

- перед началом работы всегда проверять надежность закрепления пыльного

диска и в случае необходимости производить дополнительную затяжку и регулировку.

- Во избежание перегрева обмоток и предупреждения осаждения древесной стружки и пыли в электродвигателе, наружных поверхностях и в механизмах, после окончания работы необходимо продувать станок и электродвигатель (через вентиляционные отверстия) сжатым воздухом и протирать чистой ветошью дополнительные и рабочий пыльные столы.

- Перед началом работы необходимо проверять исправность кабеля электропитания с вилкой и электровыключателей станка.

- После окончания работы со станком необходимо очистить его от пыли, древесной стружки и опилок с помощью щетки и крючка.

- Не реже одного раза в месяц необходимо выполнять полную общую уборку станка и рабочего места:

- очистить станок и обдуть его сжатым воздухом;

- снять все ограждения и кожухи станка и протереть их изнутри;

- протереть винтовые передачи и внутреннюю камеру станка от налипшей пыли и грязи.

РАБОТА НА СТАНКЕ

установленным поперечным упором 14. Наладка станка на поперечное пиление аналогична настройке показанной на рисунке N, но при этом плоскость пильного диска 32 и поперечный упор 14 всегда образуют между собой угол равный 90°.

Наклонное поперечное пиление

• Наклонное поперечное пиление аналогично поперечному пилению, но при этом вертикальная плоскость вращения пильного диска 32 может устанавливаться на угол от 0 до 45°. Наладка станка на наклонное поперечное пиление аналогична настройке показанной на рисунке P, но при этом плоскость пильного диска 32 и поперечный упор 14 всегда образуют между собой угол равный 90°.

Комбинированное пиление

• Выполняется с применением углового упора 27 с установленным поперечным упором 14 и является комбинацией поперечного пиления и наклонного поперечного пиления. Пиление заготовки производится поперек волокон древесины под углом отличным от 90°. На рисунке N показан пример комбинированного поперечного пиления деревянной заготовки под необходимым углом. На рисунке P показан пример комбинированного поперечного пиления деревянной заготовки под выбранным углом наклона пильного диска.

ПРАВИЛА БЕЗОПАСНОСТИ**Дополнительные указания по обеспечению безопасности**

- **ОСТОРОЖНО!** Начинайте работу с этим станком только после того, как полностью соберете и проверите его в соответствии с указаниями данной инструкции по эксплуатации.
- Перед первым применением станка обратите Ваше внимание на:
 - правильность сборки и надежность установки станка;
 - исправность и подвижность защитного кожуха и расклинивающего ножа;
 - исправность механизмов наклонной установки и подъема пильного диска станка.
- Не включайте и не выключайте станок, если заготовка вплотную прижата к режущему инструменту — это может привести к травме или поломке инструмента. Отведите заготовку от режущего инструмента.
- Не используйте для обработки на данном станке деревянные заготовки с трещинами, расколами и другими механическими повреждениями древесины. Удалите из заготовки вкрученные шурупы, саморезы, винты, вбитые гвозди и другие инородные включения.
- Осматривайте заготовку и обрабатывайте только качественную древесину. Проверьте заготовку на отсутствие сучков, гнили, трухлявости и других природных дефектов древесины. Не обрабатывайте некачественную древесину.
- При обработке заготовки большой длины используйте дополнительные опоры для поддержки ее незакрепленных концов. Занимайте позицию сбоку от линии подачи заготовки на режущий инструмент. Тем самым, Вы избежите травм при возможной отдаче заготовки от режущего инструмента.
- Измерения обработанной заготовки производите измерительным инструментом (рулетка, штангенциркуль, шаблон и др.) вне станка (на рабочем столе, верста-

ке). Измерения заготовки, уложенной на пильный стол станка, допускается производить только при его выключении и полной остановке пильного диска.

• Используйте только заточенный режущий инструмент. Риск травмы, поломки станка или порчи заготовки увеличивается, если режущий инструмент затуплен или непригоден к использованию.

• **ВНИМАНИЕ!** Не используйте данный станок для обработки заготовок, изготовленных из любых металлов и их сплавов — это может привести к Вашей травме и повреждению станка.

• При пилении крупногабаритных древесных плит или длинных досок следует обеспечить устойчивое положение станка на опорной поверхности.

• **ВНИМАНИЕ!** Прочтите надписи с предупреждающими указаниями на расположенных на станке наклейках.

• Держите руки вне области резания пильного диска. Никогда не пилите заготовку, удерживая ее руками навесу.

• Никогда не касайтесь руками вращающегося пильного диска и убедитесь, в том, что силовой узел с электродвигателем правильно заблокирован и не перемещается во время работы. Необходимо также убедиться, что силовой узел надежно зафиксирован под необходимым углом наклона пильного диска.

• Обрабатываемую заготовку постоянно прижимайте к поверхности рабочего пильного стола толкателем, чтобы она не могла качаться или вращаться. Под заготовкой не должны скапливаться опилки.

• Предпринимайте меры для того, чтобы заготовка не могла произвольно сдвинуться с места после пиления (например, за счет того, что она не всей плоскостью прилегает к поверхности рабочего стола), и обрезки досок сразу же удалялись от пильного диска. В противном случае, обрезки досок могут быть захвачены пильным диском и с силой выброшены в

сторону станочника. Не разрезайте одновременно несколько заготовок.

- Особенно внимательными будьте при пилении больших, очень маленьких или неудобных заготовок.
- Используйте дополнительные опорные поверхности (удлинители стола или дополнительные опоры) при пилении длинных заготовок, которые, по завершению пиления, могут опрокинуться с рабочего пильного стола.
- Не пилите этим станком заготовки, которые настолько малы, что Вы не можете их надежно удерживать.
- При пилении профилированных заготовок сделайте так, чтобы заготовка не могла сползти и заклинить пильный диск. Профилированная заготовка должна укладываться на рабочий пильный стол своей плоской поверхностью или удерживаться специальным приспособлением, которое исключает возможность качания, опрокидывания или соскальзывания заготовки во время обработки.
- Не применяйте несертифицированные пильные диски, никогда не устанавливайте абразивные круги или иные, несоответствующие назначению станка съемные рабочие режущие инструменты — это может стать причиной тяжелой травмы.
- При продольном пилении, торец заготовки, к которой применяется толкатель, должен быть перпендикулярен продольному упору, чтобы давление подачи, прилагаемое к заготовке, не стало причиной падения заготовки или отдачи.
- При продольном пилении узких заготовок (расстояние между пильным диском и продольным упором менее 120 мм), заготовка должна быть прижата к рабочему столу и к продольному упору толкателем.
- Избегайте неудобных положений рук, так как при внезапном соскальзывании одна или обе руки могут оказаться рядом с пильным диском.
- Отдача происходит во время работы с продольным упором, когда часть или вся

заготовка резко отбрасывается назад в сторону станочника. Отдачу и возможные травмы можно предотвратить, если:

- сохранять положение продольного упора параллельно режущему лезвию пильного диска;
- всегда пилить заготовки пильным диском с заточенными режущими зубьями;
- не снимать продольный упор, расклинивающий нож и содержать их в рабочем состоянии. Расклинивающий нож должен быть совмещен с линией зубьев пильного диска станка;
- не отпускать заготовку, пока пильный диск станка не прошел полностью заготовку;
- не использовать погнутые или покоробленные заготовки, не имеющие ровной кромки, которая могла бы перемещаться по продольному упору.
- При пилении материала необходимо помнить о наибольшей глубине пропила.
- Во время работы на станке:
 - прежде чем произвести первый разрез, дайте станку поработать некоторое время на холостом ходу. Если в это время вы услышите посторонний шум или почувствуете сильную вибрацию, выключите станок, выньте вилку кабеля электропитания из розетки электрической сети и установите причину этого явления. Не включайте станок, прежде чем будет найдена и устранена причина неисправности.
 - Не стойте сами и не позволяйте никому стоять на линии потенциальной отдачи заготовки.
 - Никогда не выполняйте какие-либо работы по позиционированию и направлению заготовки руками, без использования продольного упора или углового упора для косого и поперечного пиления.
 - Никогда не используйте продольный упор при поперечном пилении или угловой упор для косого и поперечного пиления при продольном пилении. Никогда не используйте продольный упор как стопор заготовки. Никогда не держите руками от-

Общие сведения и требования

- Пиление (распиливание) — это дерево-режущая технологическая операция со снятием стружки. При пилении распиливают заготовки в форме отрезков досок, брусьев или брусков, имеющих хотя бы одну плоскую базу. Пиление осуществляется вдоль волокон древесины (продольное пиление) или поперек волокон древесины (поперечное пиление).
- Для пиления необходимо использовать подготовленный и просушенный пиломатериал, геометрические размеры и состояние поставки которого позволяют выполнять обработку на пильном столе данного станка.
- Подача заготовки осуществляется вручную с помощью толкателей 16 и 17 (входят в комплектность станка, см. рис. В). При пилении толкатель должен обеспечивать надежный прижим заготовки к рабочему пильному столу 31 и продольному упору 15 или поперечному упору 14 (см. рис. С и N).
- **ВНИМАНИЕ!** Работа на станке без защитного кожуха 13 и расклинивающего ножа 33 (см. рис. С) категорически запрещена. В связи с тем, что подача заготовки при пилении производится вручную, следует соблюдать особую осторожность. **Пальцы рук всегда должны находиться на достаточно безопасном расстоянии от вращающегося пильного диска 32!** Особую осторожность следует проявлять при пилении тонких и коротких заготовок в процессе работы и в момент выхода заготовки.
- При пилении не превышайте установленную максимальную глубину распила (см. раздел «Основные технические данные»).
- Если руки станочника приближаются к пильному диску ближе чем на 130 мм, то необходимо всегда использовать толкатель или толкающий брусок для подачи заготовки к пильному диску. Необходимо

всегда проталкивать обрабатываемую заготовку до конца расклинивающего ножа.

- **ВНИМАНИЕ!** Распиливание очень узких деталей шириной менее 30 мм должно выполняться с применением толкающего бруска, который изготавливается самостоятельно из твердых пород древесины.
- **ВНИМАНИЕ!** Необходимо оставлять обрезки досок на рабочем пильном столе до полной остановки пильного диска.

Виды операций пиления на данном станке

Продольное пиление

- Продольное пиление — это пиление заготовки вдоль волокон древесины. При продольном пилении вертикальная плоскость вращения пильного диска 32 и рабочий пильный стол 31 образуют между собой угол 90°. При продольном пилении используется продольный упор 15. На рисунке L показан пример продольного пиления деревянной заготовки.

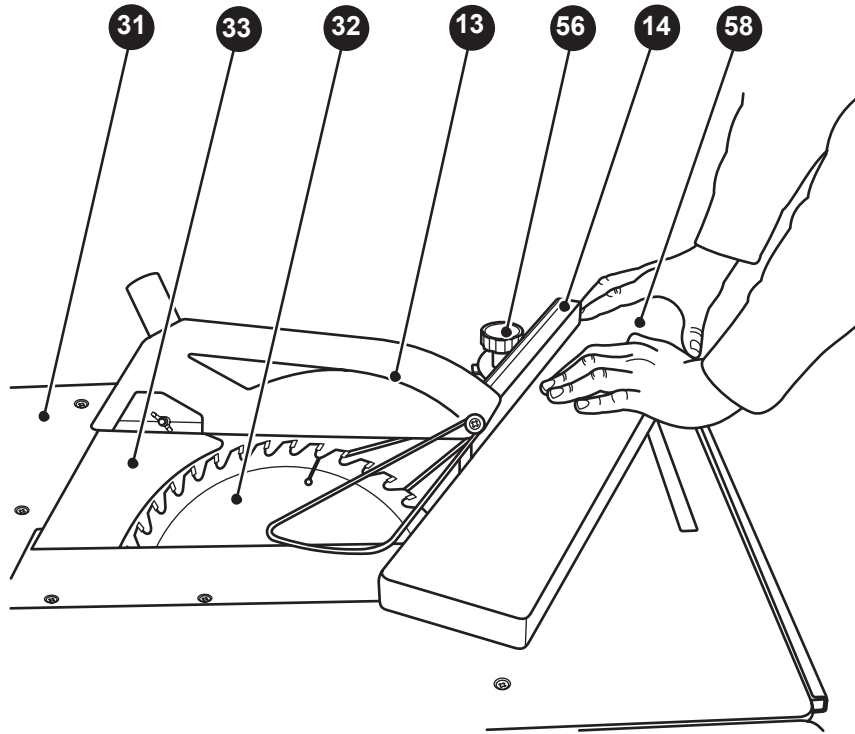
Наклонное продольное пиление

- Наклонное продольное пиление аналогично продольному пилению, но при этом вертикальная плоскость вращения пильного диска 32 может устанавливаться на угол от 0 до 45° по отношению к рабочему пильному столу 31. На рисунке M показан пример наклонного продольного пиления деревянной заготовки.

Поперечное пиление

- Поперечное пиление — это пиление заготовки поперек волокон древесины под углом 90°. При пилении вертикальная плоскость вращения пильного диска 32 и рабочий пильный стол 31 образуют между собой угол 90°. При поперечном пилении используется угловой упор 27 с

Р



13. Защитный кожух
14. Упор поперечный
27. Упор угловой
31. Стол пильный рабочий

32. Пильный диск
33. Нож расклинивающий
56. Фиксатор углового упора
58. Заготовка деревянная

Рисунок Р — комбинированное поперечное пиление деревянной заготовки под выбранным углом наклона пильного диска.

ПРАВИЛА БЕЗОПАСНОСТИ

пиливаемую часть заготовки, если пильный диск вращается.

- Если пильный диск застрял в заготовке, выключите станок и освободите его из заготовки. Проверьте, правильно ли установлен расклинивающий нож относительно пильного диска. При продольном пилении убедитесь, что продольный упор параллелен пильному диску станка.
- Соблюдайте особую осторожность при работе с искривленной деревянной за-

товкой — она может подскочить на столе и зажать пильный диск.

- Никогда не пилите круглые (цилиндрические) заготовки. Заготовка должна иметь как минимум одну плоскую опорную поверхность, для чего ее необходимо подвергнуть обработке на фуговальном станке.

ПОДКЛЮЧЕНИЕ СТАНКА К ИСТОЧНИКУ ЭЛЕКТРОПИТАНИЯ



Станок был разработан для работы только при одной величине электрического питающего напряжения. Перед началом работы убедитесь, что напряжение источника электропитания соответствует техническим характеристикам станка.

- **ВНИМАНИЕ!** Для Вашей собственной безопасности никогда не подключайте кабель электропитания к розетке электросети до окончания сборки станка, изучения инструкции по эксплуатации и правил безопасности.

Электрические соединения и требования к кабелю электропитания

- **ПРЕДУПРЕЖДЕНИЕ!** Станок по классу защиты от поражения электрическим током относится к низковольтному оборудованию I класса. Это означает, что для предотвращения поражения пользователя электрическим током, станок должен быть обязательно заземлен через розетку с заземляющим контактом.

- В случае поломки или неисправности, заземление создает путь наименьшего сопротивления для электрического тока и снижает опасность поражения электрическим током. Этот станок оснащен электрическим кабелем, оборудованным заземляющим проводом и заземляющей клеммой на вилке. Вилка должна вставляться в соответствующую розетку, имеющую надежное заземление.

- Запрещается переделывать штепсельную вилку кабеля электропитания станка, если она не входит в приемное отверстие розетки питающей электрической сети.

- Квалифицированный электрик должен установить соответствующую розетку.

- При повреждении кабеля электропитания его необходимо заменить. Замену кабеля электропитания должен производить только изготовитель станка или сервисный центр.

- Используйте только трехжильные удлинительные кабели с трехконтактными вилками с заземлением и соответствующими розетки, в которые вилка включается.

- При повреждении кабеля электропитания отключите станок и отсоедините вилку от розетки электросети.

- **ПРЕДУПРЕЖДЕНИЕ!** Этот станок предназначен для использования только в сухом помещении. Нельзя допускать установки станка во влажных помещениях и в местах попадания влаги.

Требования к электродвигателю

- **ВНИМАНИЕ!** Если электродвигатель не запускается или внезапно останавли-

ПОДКЛЮЧЕНИЕ СТАНКА К ИСТОЧНИКУ ЭЛЕКТРОПИТАНИЯ

вается при работе, сразу же отключите станок.

- Отсоедините вилку кабеля электропитания станка от розетки и попытайтесь найти и устранить возможную причину.
- Колебания напряжения электросети в пределах $\pm 10\%$ относительно номинального значения не влияют на нормальную работу станка, но необходимо, чтобы на электродвигатель станка подавалось электрическое напряжение 220 В.
- Чаще всего проблемы с электродвигателем станка возникают при некачественных контактах в разъемах электрических соединений, при перегрузках, пониженном напряжении электрического питания.
- Квалифицированный электрик должен периодически проверять все электро-разъемы, напряжение в электрической питающей сети и величину тока, потребляемого станком.
- При необходимости используйте удлинительный кабель, соответствующий номинальной мощности станка (см. раздел «Основные технические данные»). При использовании катушек обязательно полностью разматывайте кабель.

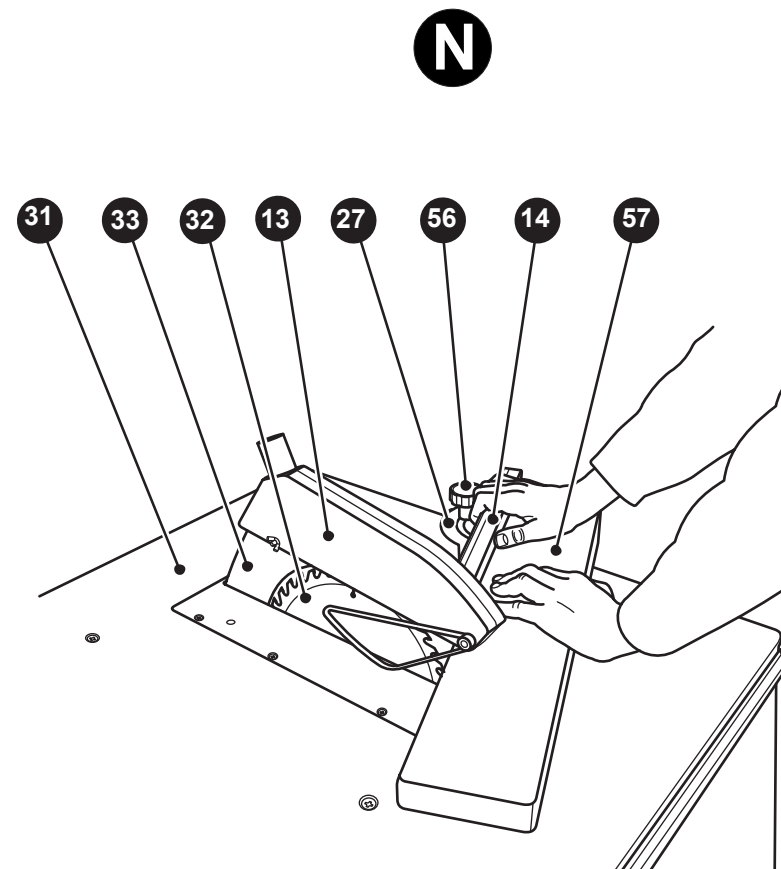
• **ПОМНИТЕ!** При значительной длине удлинительного кабеля и малом поперечном сечении подводящих проводов происходит дополнительное падение напряжения, которое может привести к неустойчивой работе электродвигателя станка.

• Приведенные в таблице 3 «Длина удлинительного электрического кабеля и размеры поперечного сечения проводов в зависимости от потребляемого тока» данные относятся к расстоянию между электрическим распределительным щитом, к которому подсоединен станок, и его штепсельной вилкой. При этом не имеет значения, осуществляется ли подвод электроэнергии к станку через стационарные подводящие провода, через удлинительный кабель или через комбинацию стационарных и удлинительных кабелей. Удлинительный провод должен иметь на одном конце вилку, а на другом — розетку, совместимую с электрической вилкой Вашего станка.

Таблица 3 «Длина удлинительного электрического кабеля и размеры поперечного сечения проводов»

Длина удлинительного кабеля, м	Электрическое напряжение, В	Поперечное сечение жилы медных проводов удлинительного кабеля, мм ²
до 10	220	1,5
до 20		2,5

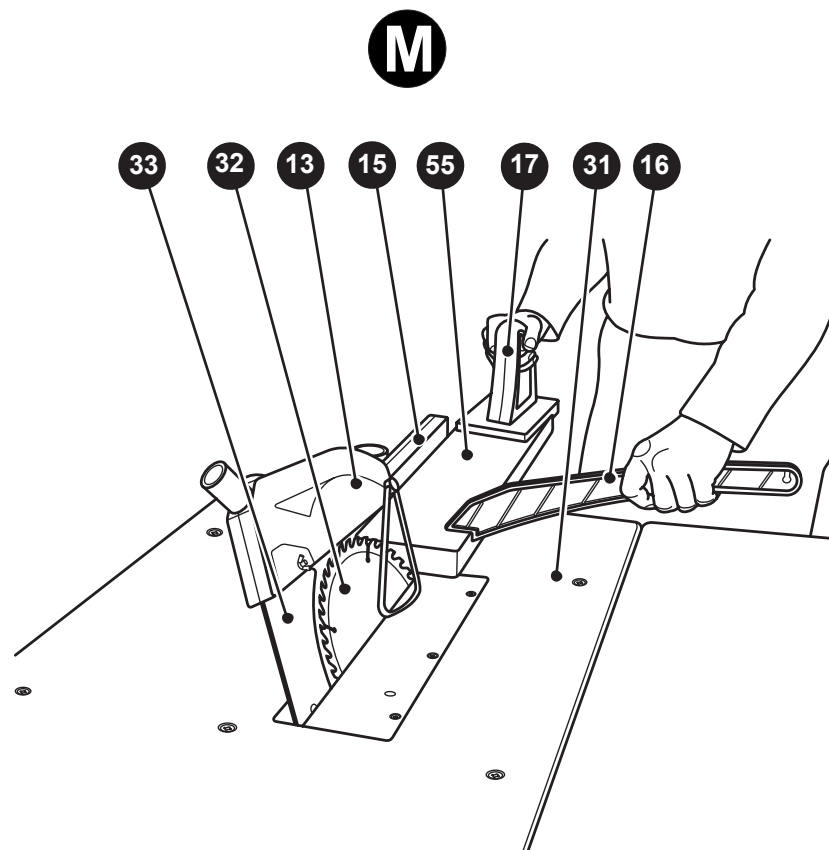
РАБОТА НА СТАНКЕ



- 13. Защитный кожух
- 14. Упор поперечный
- 27. Упор угловой
- 31. Стол пильный рабочий

- 32. Пильный диск
- 33. Нож расклинивающий
- 56. Фиксатор углового упора
- 57. Заготовка деревянная

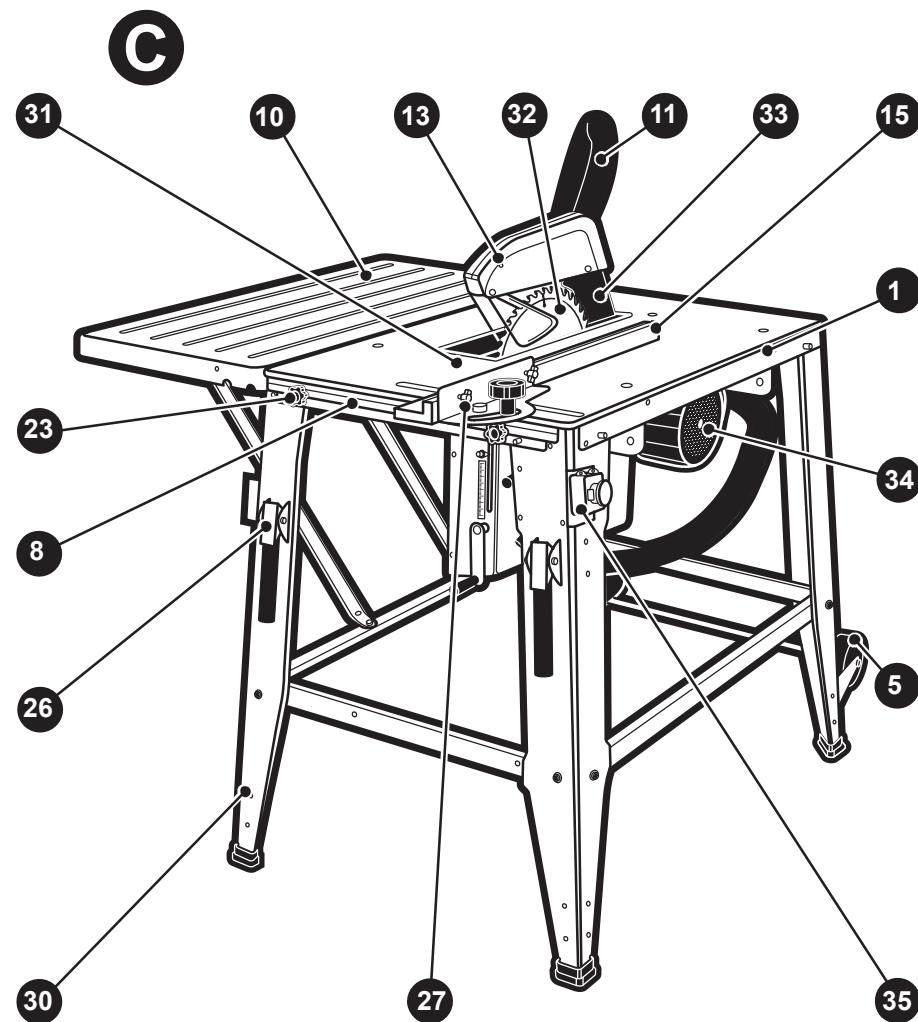
Рисунок N — комбинированное поперечное пиление деревянной заготовки под необходимым углом.



- 15. Упор продольный
- 16. Толкатель
- 17. Толкатель
- 13. Защитный кожух

- 31. Стол пильный рабочий
- 32. Пильный диск
- 33. Нож расклинивающий
- 55. Заготовка деревянная

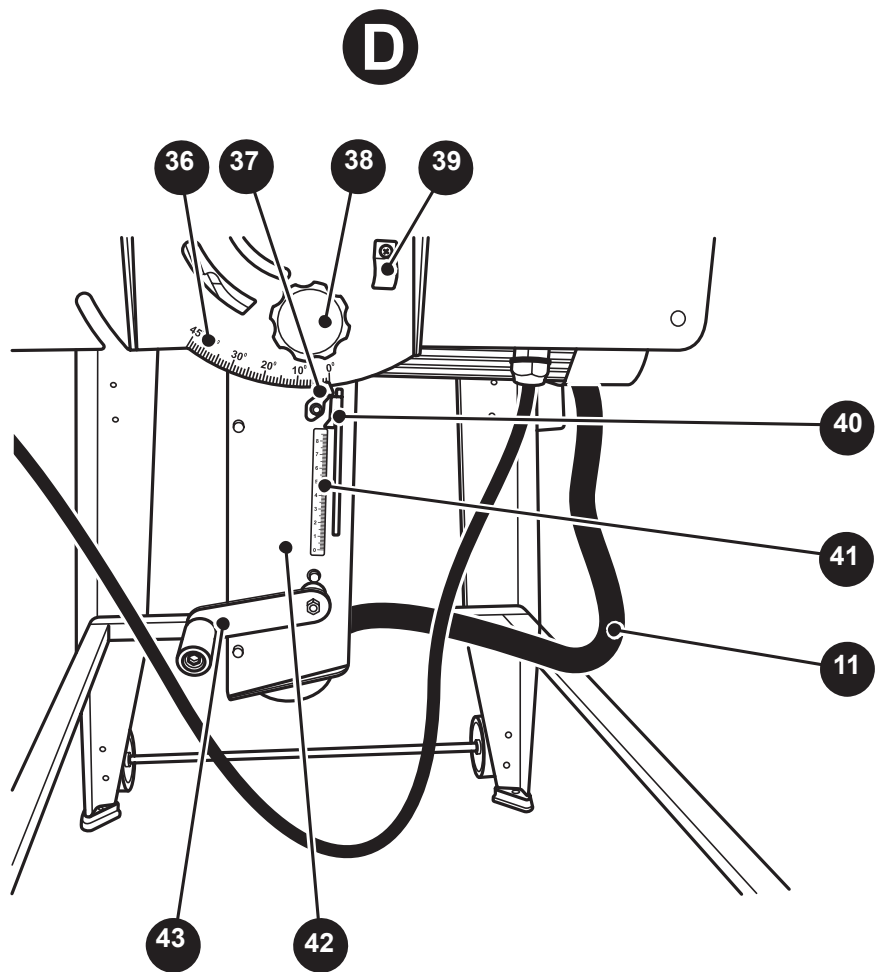
Рисунок М — продольное пиление деревянной заготовки под выбранным углом наклона пильного диска.



- 1. Блок пильный
- 5. Ось с колесами
- 8. Планка
- 10. Стол пильный дополнительный
- 11. Шланг
- 13. Кожух защитный
- 15. Упор продольный
- 23. Фиксатор

- 26. Ручка (2 шт.)
- 27. Упор угловой
- 30. Основание станка (в сборе)
- 31. Стол пильный рабочий
- 32. Диск пильный
- 33. Нож расклинивающий
- 34. Электродвигатель
- 35. Коробка электровыключателей

Рисунок С — общий вид станка.

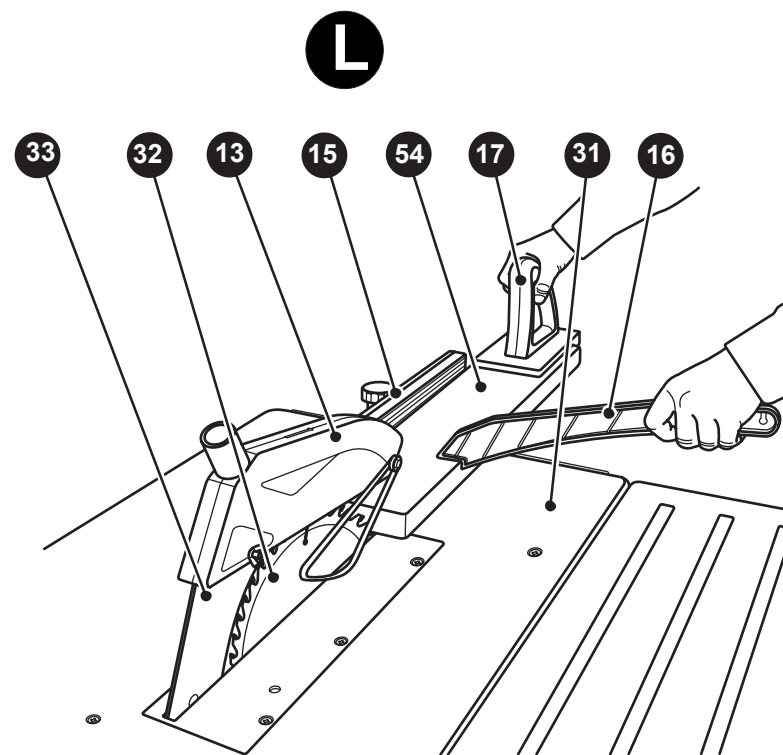


- | | |
|---|---|
| 11. Шланг | 40. Указатель |
| 36. Шкала угломерная | 41. Шкала |
| 37. Указатель | 42. Узел силовой |
| 38. Ручка (2 шт.) | 43. Ручка механизма подъема силового узла |
| 39. Скоба крепления кабеля электропитания | |

Рисунок D — элементы наладки станка.



Успешное пиление деревянных заготовок зависит от многих факторов, но в первую очередь от правильного использования круглопильного станка и выбранной скорости подачи заготовки. Предпосылкой для получения качественных деревянных деталей после пиления является: полностью исправный и заточенный пильный диск и надежное закрепление силового узла с пильным диском в выбранном положении и угле наклона; надежно закрепление дополнительного пильного стола, продольного и углового упоров, защитных крышек и кожухов. Никогда не включайте станок, если заготовка вплотную подведена к пильному диску и не выключайте его, не завершив процесс пиления.



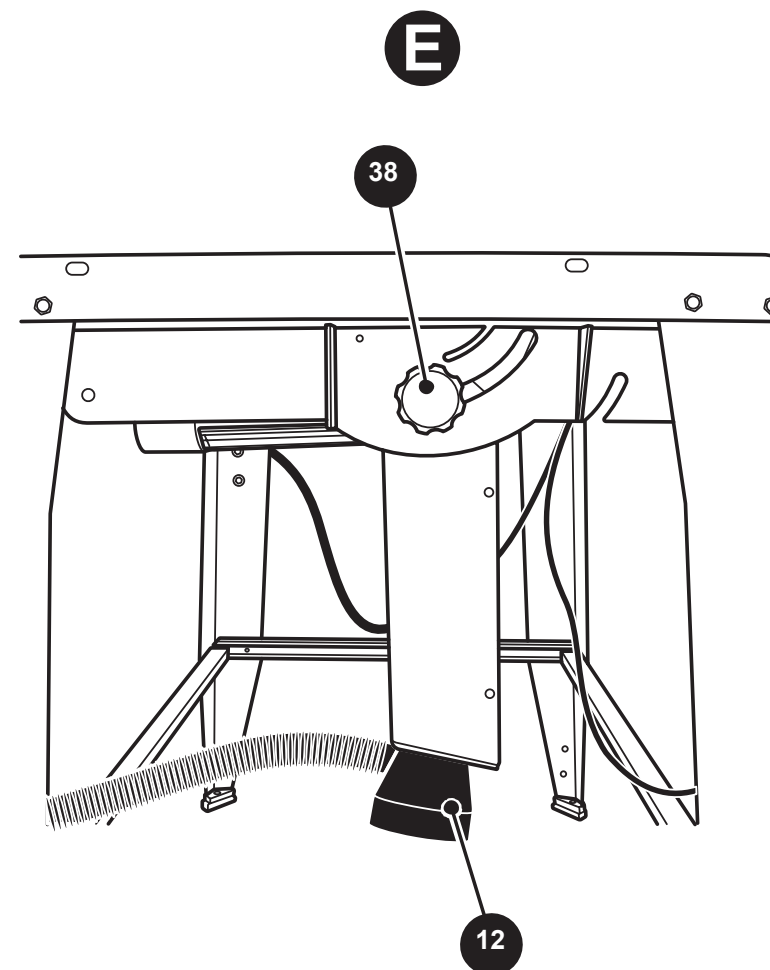
- | | |
|---------------------|--------------------------|
| 15. Упор продольный | 31. Стол пильный рабочий |
| 16. Толкатель | 32. Пильный диск |
| 17. Толкатель | 33. Нож расклинивающий |
| 13. Защитный кожух | 54. Заготовка деревянная |

Рисунок L — продольное пиление деревянной заготовки на станке.

струкции. Только после этого можно приступить к работе.

- Подача заготовки к пильному диску осуществляется вручную усилием станочника с помощью толкателей. Поэтому станочник должен учитывать твердость и влажность обрабатываемого пиломатериала, степень заточенности режущих зубьев пильного диска и режимы резания (глубина и скорость резания, величина подачи).

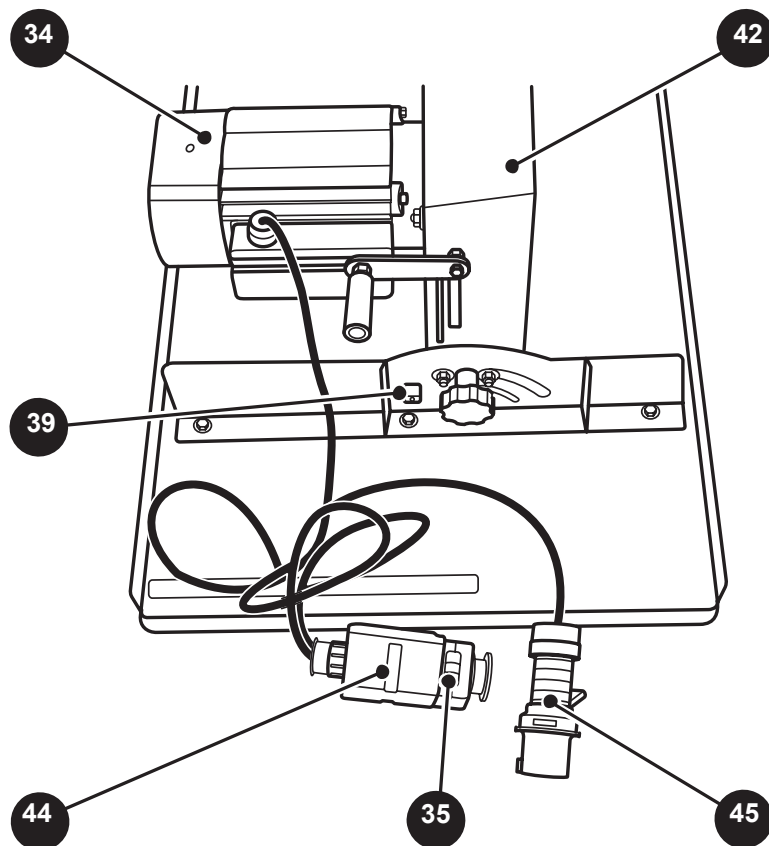
- Подачу заготовки к пильному диску следует осуществлять плавно, равномерно и без рывков. Любая остановка при подаче заготовки образует неровность или ступень на обрабатываемой поверхности заготовки.



12. Патрубок (для подключения промышленного пылесоса) 38. Ручка (2 шт.)

Рисунок Е — подключение станка к промышленному пылесосу.

F



- 34. Электродвигатель
- 35. Коробка электровыключателей
- 39. Скоба крепления кабеля электропитания
- 42. Узел силовой

- 44. Магнитный пускатель
- 45. Кабель электропитания с вилкой

Рисунок F — пыльный блок станка.

нейки закрепленной на рабочем пыльном столе 31 (см. рис. С).

- Далее вращая рукоятку 43, установите силовой узел 42 с пыльным диском 32 в необходимое положение по высоте, учитывая высоту распиливаемой заготовки и ориентируясь на показания шкалы 41 по указателю 40 (см. рис. D).
- Для установки необходимого угла наклона пыльного диска 32 необходимо отвернуть ручки 38, и вручную установить силовой узел 42 в требуемое положение. При этом необходимо ориентироваться на показания угломерной шкалы 36 и по указателю 37.

Проверка работы станка и пробный пуск

- Подключите вилку кабеля электропитания 45 к заземленной розетке электрической питающей линии (220 В, 50 Гц). Для защиты электрооборудования станка и электропроводки от перегрузок, на электрическом распределительном щите подключения данной линии необходимо применять плавкие предохранители или автоматические выключатели на 25 А. Напряжение и частота тока в электрической питающей линии должны соответствовать техническим данным станка.
- Приведите автоматический выключатель на электрическом распределительном щите во включенное состояние.
- **ВНИМАНИЕ!** Станок данной модели оснащен магнитным пускателем 44 (см. рис. F), предотвращающим самопроизвольное включение двигателя после отключения электропитания.
- Нажмите и сдвиньте блокирующую кнопку 46 (см. рис. G) и откройте крышку 47, далее нажмите кнопку (зеленого цвета) пуска 48. При этом электродвигатель 34 станка включится, и пыльный диск 32 начнет вращаться. Оставьте крышку 47 в открытом состоянии.
- Для выключения станка нажмите кнопку

(красного цвета) остановки 49. Электродвигатель 34 станка выключится, и пыльный диск 32 в течение нескольких секунд остановится.

- **ВНИМАНИЕ!** В экстренной или аварийной ситуации или после окончания работы на станке закройте крышку 47 на коробке электровыключателей 35 (см. рис. G), и электродвигатель 34 автоматически остановится.

• **ВНИМАНИЕ!** Во время регулировки и настройки станка магнитный пускатель (см. рис. F) станка должен быть заблокирован. Для этого сдвиньте блокирующую кнопку 46 и закройте крышку 47 (см. рис. G).

• В течение 2–3 минут дайте станку поработать на холостом ходу. При пробном пуске не стойте в плоскости вращения пыльного диска 32. Убедитесь визуально в отсутствии торцового и радиального биения пыльного диска 32.

• При пробном пуске не должно быть вибраций станка, нагрева подшипниковых узлов, перегрева и характерного гудения электродвигателя. Гул работающего электродвигателя и силового узла станка должен быть ровный, без постороннего металлического шума.

• Остановите станок кнопкой 49 и дождитесь полной остановки пыльного диска 32. Внимательно осмотрите станок и, если пробный пуск станка показал его нормальное техническое состояние, то можно приступать к работе с ним.

• Выполнение деревообрабатывающих операций при включении станка в работу следует начинать только после того, как скорость вращения вала электродвигателя и пыльного диска достигнет номинальной величины. Для этого станок должен поработать без нагрузки в течение 2–3 минут, при этом станочник должен убедиться, что выполнены все требования основных и дополнительных правил безопасности, приведенных в настоящей ин-

ПОДГОТОВКА К РАБОТЕ И ПРОБНЫЙ ПУСК

мите фланец наружный 52 и пильный диск 32.

- С помощью чистой, мягкой тряпки очистите посадочные шейки фланца наружного 52, фланца внутреннего (поз. 25, см. схему сборки) и шпинделя от пыли и следов масла, и внимательно осмотрите их. На посадочных шейках фланца наружного 52, фланца внутреннего не должно быть следов износа и отсутствовать механические повреждения.

- Возьмите новый сертифицированный пильный диск с соответствующими размерами, очистите его от консервационной смазки и внимательно осмотрите его. Пильный диск 22 не должен иметь механических повреждений. Твердосплавные пластинки, припаянные к зубьям пильного диска, не должны иметь трещин и сколов. Далее наденьте пильный диск 32 на посадочную шейку фланца внутреннего (поз. 25, см. схему сборки).

- Установите фланец наружный 52 и, удерживая пильный диск 32, заверните от руки болт с шайбой 53 в шпиндель станка. Далее с помощью ключей 28 и 29 надежно затяните соединение.

- При установке пильного диска 32 соблюдайте правильную ориентацию его режущих зубьев в соответствии с маркировкой, нанесенной на нем и на защитном кожухе 13 (см. рис. С).

- Не допускайте ударов по твердосплавным пластинкам пильного диска — это может привести к их поломке. Не применяйте пильные диски с дефектными твердосплавными пластинками.

- При необходимости отрегулируйте положение расклинивающего ножа 33 относительно пильного диска 32. Для регулирования положения расклинивающего ножа 33 используйте гайки 51, которыми он крепится к элементам силового узла 42 станка.

- После регулирования плоскости расклинивающего ножа 33 и пильного диска

32 должны совпадать. Зазор между режущими зубьями пильного диска 32 и дугой внутреннего радиуса расклинивающего ножа 33 должен составлять от 3 до 5 мм.

- Установите на штатное место вкладыш 49 и заверните винты 50 (см. рис. J).

- Установите на расклинивающий нож 33 защитный кожух 13 и закрепите его с помощью винта с гайкой 22 (см. рис. J).

- С помощью винта, которым крепится защитный кожух 13, отрегулируйте его «раскрываемость». При нажатии на его лежащий нижний конец деревянной заготовки, кожух защитный 13 должен открыться и пропустить заготовку к пильному диску 32.

- При определенной наработке станка происходит естественное притупление зубьев пильного диска 32, что существенно сказывается на качестве выполняемой работы. Поэтому необходимо снять пильный диск 32 для его замены и заточки.

- **ПРЕДУПРЕЖДЕНИЕ!** Не пытайтесь самостоятельно производить заточку пильного диска, т.к. не имея специального оборудования и соответствующих навыков, Вы можете нарушить его центровку и балансировку, что непременно приведет к его преждевременной поломке и возможно к поломке самого станка. При необходимости пользуйтесь услугами сервисных центров или специализированных мастерских.

Установка продольного и углового упоров. Регулировка положения силового узла

- Закрепите с помощью фиксаторов 23 на боковых поверхностях пильного блока 1 планки 8. Установите угловой упор 27 и закрепите на нем продольный упор 15.

- Произведите настройку продольного упора 15 относительно пильного диска 32 и в соответствии с предполагаемой шириной распиливаемой заготовки. При этом ориентируйтесь на показания ли-

УСТРОЙСТВО СТАНКА

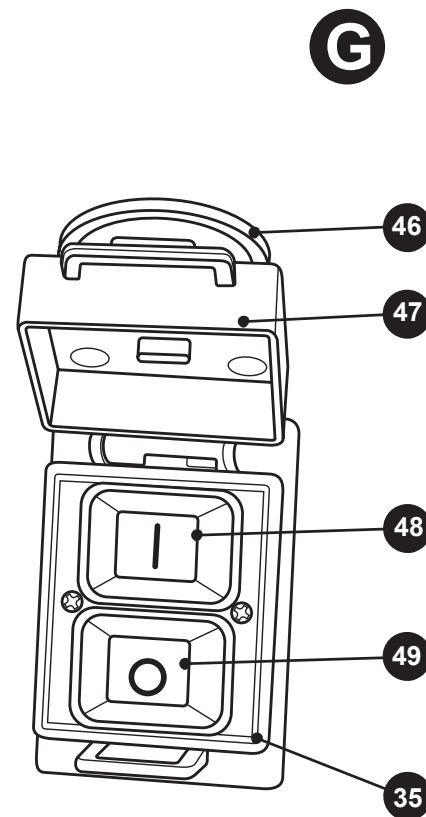


Рисунок G — кнопки пуска и выключения станка

- 35. Коробка электровыключателей
- 46. Кнопка блокирующая
- 47. Крышка
- 48. Кнопка ПУСК
- 49. Кнопка СТОП

Устройство станка

- Общий вид станка показан на рис. С, D, E, F и G, его подробное устройство показано на схеме сборки (см. приложение Б).

- Блок пильный 1 (см. рис. А) закреплен на основании 30.

- В пильном блоке 1 смонтированы: силовой узел 42 состоящий из электродвигателя 34, с закрепленным на его валу пиль-

ным диском 32, рабочий пильный стол 31, механизмы наклона и подъема силового узла и другие узлы станка.

- Механизм подъема силового узла управляется при помощи рукоятки 43. При вращении рукоятки 43 происходит подъем (опускание) силового узла 42 и соответственно пильного диска 32 относительно рабочего пильного стола 31. Величину подъема пильного диска 32 относительно

УСТРОЙСТВО СТАНКА

рабочего пильного стола 31 контролируют визуально по шкале 41 и указателю 40 при выключенном станке.

• Силовой узел 42 с пильным диском 32 относительно рабочего пильного стола 31 может быть вручную установлен под различным углом наклона от 0 до 45°. Стопорение силового узла 42 в выбранном положении осуществляется при помощи ручек 38. Угол наклона пильного диска 32 контролируют по угломерной шкале 36 и указателю 37.

• Рабочий пильный стол 31 с продольным упором 15 и угловым упором 27, а также стол пильный дополнительный 10 предназначены для удержания и направления заготовки в процессе выполнения операций пиления.

• Кожух защитный 13 является предохранительным устройством и защищает станочника от травм и от случайного соприкосновения с пильным диском 32.

• Расклинивающий нож 33 предотвращает отдачу и заклинивание заготовки при пилении.

• Угловой упор 27 имеет угломерную шкалу и указатель, с их помощью производится его настройка на необходимый угол пиления заготовки.

• Основная масса древесностружечной пыли при пилении скапливается во внутренней камере силового узла 42, и частично отсасывается из верхней части рабочей зоны защитного кожуха 13 через шланг 11. Далее древесностружечная пыль удаляется посредством присоединения промышленного пылесоса к патрубку 12.

• Электрооборудование станка состоит из электродвигателя 34, коробки электровыключателей 35, магнитного пускателя 44 и соединительных электрических кабелей. Электроэнергия к станку подводится кабелем электропитания с вилкой 45. Кнопки 48 и 49 предназначены для управления (пуск и остановка) электродвигателем станка.

• Станок данной модели оснащен осью с колесами 5 и двумя ручками 26, что позволяет осуществлять его перемещение по рабочему участку.

ПОДГОТОВКА К РАБОТЕ И ПРОБНЫЙ ПУСК**Распаковка и подготовка рабочего места**

• Откройте и разберите коробку, в которую упакован станок и комплектующие детали. Проверьте комплектность станка и отсутствие видимых механических повреждений.

• Удалите чистой, сухой салфеткой консервационную смазку с неокрашенных металлических поверхностей станка. Для очистки окрашенных, пластмассовых и резиновых деталей используйте салфетку с мыльной водой.

• Подготовьте рабочее место для станка и стеллаж для хранения пиломатериалов и заготовок. Помещение, в котором производится работа, должно быть оборудовано системой приточно-вытяжной вентиляции и иметь общее освещение. Зону установки станка рекомендуется снабдить местным дополнительным освещением и промышленным пылесосом для сбора древесной стружки и пыли.

• Предусмотрите под установку станка специальное место с ровной, твердой и устойчивой поверхностью. Сборку станка рекомендуется производить двум опытным слесарям-сборщикам.

Сборка станка

• Положите пильный блок 1 на ровную твердую поверхность (см. рис. Н). Установите и закрепите на пильном блоке 1 узлы и детали в следующей последовательности:

— ножки 2 и 3, используя крепежные изделия из комплекта 18 (см. рис. В и табл. 2);

— соедините ножки 2 и 3 между собой с помощью планок 4 и 9;

— стол пильный дополнительный 10 с помощью боковых укосин 7;

— ось с колесами 5;

— на силовом узле 42 (см. рис. Е) закрепите патрубок 12 (для подключения к промышленному пылесосу).

• Используя скобы 39 (см. рис. D и F) за-

крепите электрокабель магнитного пускателя 44. На ножке 3 закрепите магнитный пускатель 44, используя для этого крепежные изделия из комплекта 21 (см. рис. В и табл. 2).

• Закрепите подпятники 20 на ножках 2 и 3, используя для этого крепежные изделия из комплекта 19 (см. рис. В и табл. 2).

• Установите и закрепите держатель 25 для шланга 11 (см. рис. I и С) на одной из ножек станка, используя для этого крепежные изделия из комплекта 18 (см. рис. В и табл. 2). Переверните собранный станок и проверьте надежность сборки всех узлов и соединений.

• Выполните монтаж станка на предусмотренное место, обеспечив свободный доступ к нему со всех сторон. Рабочая зона вокруг станка должна быть необходимой и достаточной для обеспечения безопасной работы, эффективного технического обслуживания и наладки. Подключите шланг 11 к штуцерам защитного кожуха 13 и патрубка 12 (см. рис. С и Е). Через патрубок 12 (см. рис. Е), подключите станок к промышленному пылесосу.

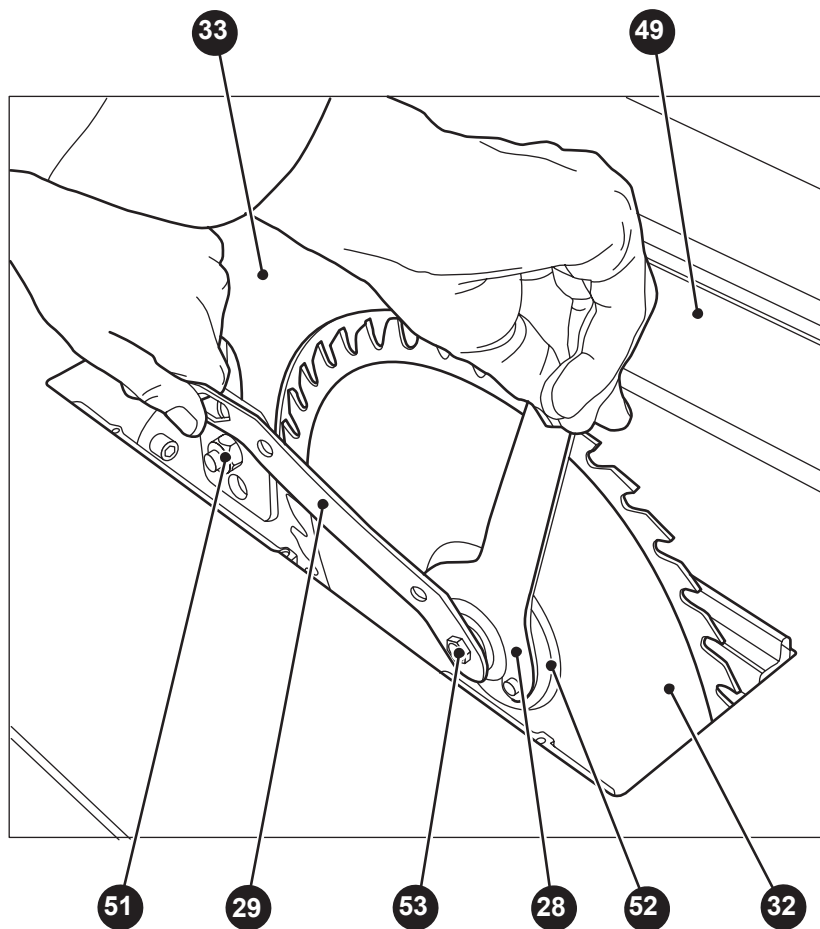
Установка (снятие) пильного диска и расклинивающего ножа

• **ВНИМАНИЕ!** Перед установкой пильного диска, сборкой или наладкой, обязательно отсоедините станок от электрической питающей сети. Регулярно проверяйте, чтобы зубья пильного диска были заточены и не имели дефектов. Во избежание травм все действия с пильным диском выполняйте в защитных перчатках.

• С помощью отвертки отверните винты 50 (см. рис. J) и снимите вкладыш 49.

• Вращая ручку 43 (см. рис. D) приведите силовой узел 42 с пильным диском 32 в крайнее верхнее положение.

• Удерживая фланец наружный 52 (см. рис. K) ключом рожковым 28, с помощью ключа 29 отверните болт 53. Далее сни-

К

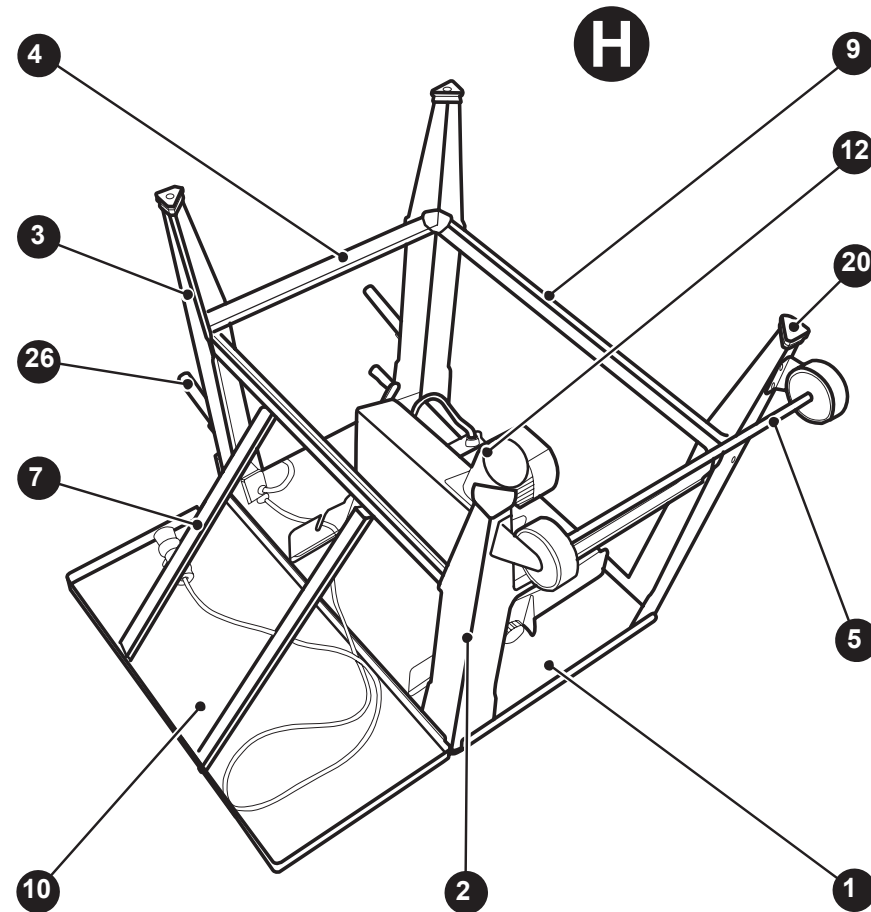
28. Ключ рожковый
29. Ключ
32. Диск пильный
33. Нож расклинивающий

49. Вкладыш
51. Гайка
52. Фланец наружный
53. Болт с шайбой

Рисунок К — демонтаж пильного диска со шпинделя силового узла.



ВНИМАНИЕ! Перед пробным пуском необходимо убедиться в том, что: на станке установлены все защитные кожухи и крышки; на рабочем и дополнительном пильных столах нет обрезков досок и посторонних предметов; силовой узел станка с закрепленным на нем пильным диском зафиксирован с помощью ручек; свободному вращению пильного диска ничто не препятствует. Сравните технические данные станка с данными электрической сети в том помещении, где станок будет эксплуатироваться.

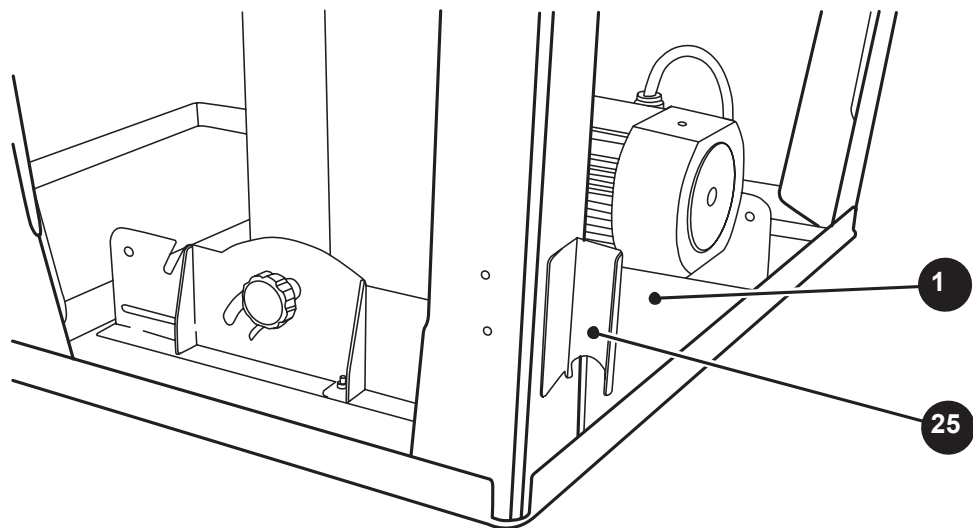
Н

1. Блок пильный
2. Ножка
3. Ножка
4. Планка
5. Ось с колесами
7. Укосина боковая
9. Планка
10. Стол пильный дополнительный
12. Патрубок

20. Подпятник
26. Ручка (2 шт.)

Рисунок Н — сборка станка.

I

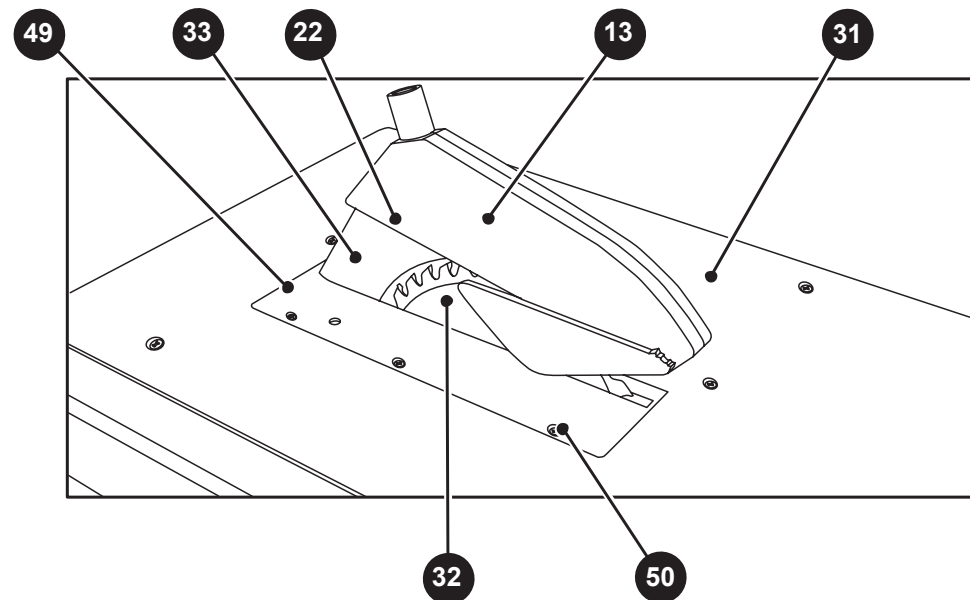


1. Блок пильный

25. Держатель

Рисунок I — установка держателя шланга на станок.

J



13. Кожух защитный
 22. Винт с гайкой
 31. Стол рабочий пильный
 32. Диск пильный

33. Нож расклинивающий
 49. Вкладыш
 50. Винт

Рисунок J — установка защитного кожуха на расклинивающий нож пильного блока.