



# КРАТОН®

## МОЩНЫЙ ИНСТРУМЕНТ

### ВВЕДЕНИЕ

**Уважаемый покупатель!** Благодарим за доверие, которое Вы оказали, выбрав наш станок многооперационный WM-Multi-2,2 (далее в тексте «станок»). Мы постоянно совершенствуем качество и расширяем ассортимент нашей продукции. Наш станок делает Вашу работу эффективной, безопасной и производительной. Перед первым использованием станка внимательно ознакомьтесь с инструкцией по эксплуатации! В данной инструкции Вы найдете все указания, выполнение которых обеспечит безопасную эксплуатацию и длительный срок службы станка. При возникновении любых вопросов, касающихся продукции ТМ «Кратон», Вы можете разместить их на странице Форума сайта «www.kraton.ru». **Уважаемый покупатель! Приобретая станок, проверьте его работоспособность и комплектность!**

### СОДЕРЖАНИЕ

<i>Основные технические данные</i> .....	3
<i>Комплектность</i> .....	5
<i>Использование по назначению и общие указания</i> .....	6
<i>Графические символы</i> .....	7
<i>Предупреждение для пользователя</i> .....	7
<i>Правила безопасности</i> .....	7
<i>Подключение станка к источнику электропитания</i> .....	13
<i>Устройство станка</i> .....	15
<i>Подготовка к работе и пробный пуск</i> .....	21
<i>Фугование и установка (замена) строгальных ножей</i> .....	24
<i>Заточка строгальных ножей</i> .....	28
<i>Рейсмусование</i> .....	29
<i>Пиление и установка пильного диска</i> .....	31
<i>Операции, выполняемые на фрезерном суппорте</i> .....	33
<i>Техническое обслуживание</i> .....	38
<i>Транспортирование и правила хранения</i> .....	40
<i>Утилизация</i> .....	40
<i>Неисправности и методы их устранения</i> .....	41
<i>Виды брака и способы их устранения</i> .....	42
<i>Схема сборки</i> .....	43
<i>Дополнительная информация об изделии</i> .....	54
— сведения об изделии	
— сведения о сертификации	
— сведения об изготовителе и сроке службы изделия	
<i>Гарантия изготовителя</i> .....	55

### ОСНОВНЫЕ ТЕХНИЧЕСКИЕ ДАННЫЕ

Наименование параметра	Значение параметра
Модель	WM-Multi-2,2
Напряжение электропитания	220 В±5 %

**ОСНОВНЫЕ ТЕХНИЧЕСКИЕ ДАННЫЕ**

Частота тока	50 Гц
Род тока	переменный, однофазный
Тип электродвигателя	асинхронный
Номинальная мощность	2200 Вт
<b>Фугование (строгание)</b>	
Частота вращения ножевого вала	4000 мин <sup>-1</sup>
Общая длина рабочей поверхности строгальных столов	960 мм
Максимальная глубина строгания	3 мм
Диаметр ножевого вала	Ø 74 мм
Максимальная ширина строгания	250 мм
Количество строгальных ножей	3 шт.
Размер строгального ножа (L × B × H)	260 × 30 × 3 мм
<b>Рейсмусование</b>	
Частота вращения ножевого вала	4000 мин <sup>-1</sup>
Максимальная глубина строгания	3 мм
Максимальная ширина строгания	250 мм
Высота пропускаемого материала	6–120 мм
Минимальная длина заготовки	150 мм
Скорость автоматической подачи	6,5 м/мин
<b>Пиление</b>	
Частота вращения шпинделя	3500 мин <sup>-1</sup>
Наружный диаметр пильного диска	Ø 250 мм
Диаметр посадочного отверстия пильного диска	Ø 30 мм
Толщина режущих зубьев пильного диска	3,2 мм
Максимальная высота пиления	70 мм
Максимальный размер поперечного пиления	300 мм
<b>Фрезерование (сверление)</b>	
Наружный диаметр цилиндрической прямозубой фрезы (без резцов)	Ø 72 мм
Посадочный диаметр цилиндрической прямозубой фрезы	Ø 20 мм

**КРАТОН®****ГАРАНТИЙНОЕ  
СВИДЕТЕЛЬСТВО**

НАИМЕНОВАНИЕ, МАРКА

ЗАВОДСКОЙ НОМЕР

НАИМЕНОВАНИЕ ТОРГУЮЩЕЙ ОРГАНИЗАЦИИ

ДАТА ПРОДАЖИ

ФАМИЛИЯ И ПОДПИСЬ ПРОДАВЦА

М. П.

**СРОК ГАРАНТИИ  
12 МЕСЯЦЕВ СО ДНЯ ПРОДАЖИ**

**Внимание!** Гарантийное свидетельство действительно при наличии даты продажи, подписи продавца и печати торгующей организации.

На каждое изделие выписывается отдельное гарантийное свидетельство.

С правилами эксплуатации и условиями гарантии ознакомлен и согласен, паспорт на русском языке получен, исправность и комплектность проверены в моем присутствии, претензий не имею.

НАИМЕНОВАНИЕ ПРЕДПРИЯТИЯ ПОКУПАТЕЛЯ,  
Ф. И. О. И ПОДПИСЬ ПОКУПАТЕЛЯ

**КРАТОН****КРАТОН®****Гарантийный случай №1**

НАИМЕНОВАНИЕ, МАРКА

ЗАВОДСКОЙ НОМЕР

СЕРВИСНЫЙ ЦЕНТР

ДАТА ПРИЕМКИ

ДАТА ВЫДАЧИ

ФАМИЛИЯ, ПОДПИСЬ КЛИЕНТА

[www.kraton.ru](http://www.kraton.ru)

М. П. СЕРВИСНОГО ЦЕНТРА

**КРАТОН®****Гарантийный случай №2**

НАИМЕНОВАНИЕ, МАРКА

ЗАВОДСКОЙ НОМЕР

СЕРВИСНЫЙ ЦЕНТР

ДАТА ПРИЕМКИ

ДАТА ВЫДАЧИ

ФАМИЛИЯ, ПОДПИСЬ КЛИЕНТА

[www.kraton.ru](http://www.kraton.ru)

М. П. СЕРВИСНОГО ЦЕНТРА

**КРАТОН®****Гарантийный случай №3**

НАИМЕНОВАНИЕ, МАРКА

ЗАВОДСКОЙ НОМЕР

СЕРВИСНЫЙ ЦЕНТР

ДАТА ПРИЕМКИ

ДАТА ВЫДАЧИ

ФАМИЛИЯ, ПОДПИСЬ КЛИЕНТА

[www.kraton.ru](http://www.kraton.ru)

М. П. СЕРВИСНОГО ЦЕНТРА

### Адреса сервисных центров, обслуживающих ТМ Кратон

АБАКАН ИП Голикова, ул. Пушкина, 205. Тел.: (3902) 24-69-00  
 АДЛЕР ИП Даниэлян Т.Ф., ул. Костромская, 36а. Тел.: 8 (918) 407-1874 ddf76@bk.ru  
 АРСЕНЬЕВ ИП Свиридов Г.М., ул. Сафонова, 26/1. Тел.: (42361) 4-72-71, 8 (924) 263-4228  
 АРХАНГЕЛЬСК ООО «Техникс+», ул. Урицкого, 70 корп. 1. Тел.: (8182) 44-17-20  
 АРХАНГЕЛЬСК ООО «Архангельск-Сервис», пр. Ломоносова, 206, оф. 205. Тел.: (8182) 65-27-05  
 АРХАНГЕЛЬСК ООО «АСГ-Центр», пр. Дзержинского, 29, оф. 53. Тел.: (8182) 29-42-46  
 АСТРАХАНЬ ООО «Молотоко», ул. Славянская, 1кВ. Тел.: (8512) 49-13-14, 40-84-44, факс: 40-88-77 www.molotok-com@narod.ru  
 БАРНАУЛ ООО «Марк-Сервис», ул. А. Петрова, 124. Тел.: (3852) 410-669  
 БЕЛОГОРСК ИП Яровенко Р.В., ул. Кирова, 247. Тел.: (41641) 2-36-10  
 БЕРДСК ИП Дубляженко, ул. Вокзальная, 50а.  
 БИРОБИДЖАН ИП Милько И.А., пр. 60 лет СССР, 22. Тел.: (42622) 2-23-29  
 БЛАГОВЕЩЕНСК ИП Лемешенко В.В., ул. Мухина, 120. Тел.: (4162) 37-69-37, 35-66-18  
 БРАТСК ООО «Лего», ул. Подбельского, 10. Тел.: (3953) 48-33-15, 48-07-36  
 ВЕЛИКИЙ НОВГОРОД ООО «Проф», ул. Псковская, 36. Тел.: (8162) 76-90-61  
 ВЛАДИВОСТОК ООО «БизнесСтройИнструмент», Проспект 100 лет Владивостоку, 113. Тел.: (4232) 315-908  
 ВЛАДИКАВКАЗ ООО «Киммери» (ИП Карсанов), ул. Братьев Темировых, 69. Тел. (8-867) -275-16-62, 225-00-81 kimmeri\_elbrus@mail.ru  
 ВОЛГОГРАД ООО «СпецТехноСервис», Шоссе Авиаторов, 8. Тел.: (8442) 96-79-89, 96-79-92, 96-79-93 e-mail: slava\_volgograd@bk.ru  
 ВОЛГОДА ООО ПКФ «Ритм-В», ул. Октябрьская, 51. Тел.: (8172) 52-85-82, 52-85-60  
 ВОРОНЕЖ ООО «Сфера 2.0», ул. Антонова-Овсеенко, 36А, оф. 2. Тел.: (4732) 43-24-17  
 ЕКАТЕРИНБУРГ ИП Лебедев А.А., ул. Амундсена, 64. Тел.: (343) 240-26-60  
 ИРКУТСК ООО «РемИнструмент», ул. Урицкого, 8, оф. 426. Тел.: (3952) 33-20-98  
 КАЛИНИНГРАД ООО «Балтийская Инструментальная Компания», Гурьевский р-н, п. Ушаково, пер. Лесной, 9. Тел.: 8 (911) 495-7208  
 КАЛИНИНГРАД ООО «Фейга», Советский проспект, 12, оф. 410. Тел.: (4012) 57-18-77, 57-16-80  
 КЕМЕРОВО «СибТоргСбыт+», ул. Красноармейская, 59, оф. 23. Тел.: (3842) 25-29-47  
 КИРОВ ООО «Север-Инструмент», ул. К. Маркса, 101. Тел.: (8332) 32-10-87  
 КИРОВО-ЧЕПЕЦК ООО «Модус», ул. Строительная, 2-Г. Тел.: (8336) 14-31-42  
 КРАСНОДАР ИП Бондатыч Краснодар, ул. Стасова 163  
 Тел./факс: 8-861-231-21-04, сот. 8-928-236-82-78 e-mail: BONDSZ@mail.ru  
 КРАСНОДАР ИП Одобеско Н.И., ул. Красных партизан, 103.  
 Тел.: 8 (861) 272-77-20, факс 8 (861) 271-45-27 besko@bk.ru  
 КРАСНОЯРСК ИП Шерстобой А.П., ул. Тотмина, 9а. Тел.: (3912) 99-65-80, 8 (913) 511-7402  
 КРАСНОЯРСК ИП Высоцкий В.А., ул. Спандарня, 7, скл. 9. Тел.: (3912) 511-404, 93-54-33  
 ЛЕСОЗАВОДСК «Рыббьтехника», ИП Корнилов, ул. Января, 26. Тел.: (42355) 2-25-80  
 МАГДАГАЧИ ИП Критинина З.П., ул. Дзержинского, 46/50 «ТЦ Дальний Восток». Тел.: 8 (914) 975-1865  
 МУРМАНСК ИП Кукушкин А.Ю., ул. Декабристов 26, т.8152-25-20-18  
 НАХОДКА ООО «БизнесСтройИнструмент», Находкинский проспект, 98. Тел.: (4236) 69-65-20  
 НЕРЮНГРИ ЦТО «Орг-Сервис», пр. Дружбы Народов, 18. Тел.: (41147) 7-52-91, 7-55-68  
 НИЖНЕВАРТОВСК ООО «СВ-АС», пр. Чапаева, 12а. Тел.: (3466) 56-57-56  
 НИЖНИЙ ТАГИЛ ООО «КонтинеНТ», ул. Красноармейская, 66а. Тел.: (3435) 41-20-96  
 НОВОКУЗНЕЦК ООО «Инфострой», пр. Строителей, 64. Тел.: (3843) 53-94-03  
 НОВОСИБИРСК Компания «Кратон», ул. Толмачева, 35. Тел.: (383) 363-12-41, 363-08-92  
 НОВОСИБИРСК ИП ЧАЛКОВ, ул. Почтовый лог-1, т. (383) 2561180.  
 НОВОСИБИРСК ООО «БИН-СЕРВИС», Мочищенское шоссе-1, т.(383) 2135271  
 НОВОЧЕРКАССК ИП Сапов, пр. Интернатный, 85.  
 Тел.: (8635) 25-72-50/ сот.8-918-501-75-24 gostov55341@mail.ru  
 ОХА ИП Колбасин С.А., ул. Дзержинского, 30а. Тел.: (42437) 2-41-57, 8 (914) 756-0865  
 ПЕРМЬ ООО «Ритм-Оптимел-Сервис», ул. 25 Октября, 81. Тел.: (342) 244-55-59, 244-43-33  
 ПЕТРОЗАВОДСК ООО «Профит», ул. Шотмана, 30. Тел.: (8142) 76-21-99  
 РОСТОВ-НА-ДОНУ СЦ «Мастер» ООО «Траффальгард-НДС», ул. Львовская, 12.  
 Тел.: (863) 278-76-35, факс: 278-78-69 mastertraff@mail.ru  
 САНКТ-ПЕТЕРБУРГ ООО «Нева-Зитар», Васильевский Остров, 25-я линия, 8«А».  
 Тел.: (812) 327-42-47, 327-42-48  
 САНКТ-ПЕТЕРБУРГ ООО «ЭлектроДвижущаяСила», ул. Чернышевского, 15а, пом. 1Н. Тел.: (812) 572-30-20, 716-87-49  
 СЕВЕРОДВИНСК ООО «ROTOR», ул. Профсоюзная, 11а, 2 этаж. Тел.: (8184) 58-45-78  
 СЕВЕРОДВИНСК ИП Аншуков О.П., ул. Никольская, 7. Тел.: (8184) 50-11-21  
 СЫКТЫВКАР ИП Зыкин В.Ю., ул. Южная, 7 (Автомол). Тел.: (8212) 56-50-01  
 ТОМСК ООО «Сибтехцентр», ул. Пролетарская, 34. Тел.: (3822) 402-925, 402-984  
 ТЮМЕНЬ ООО «Быттехсервис», ул. Мельникайте, 116, Центр Быта. Тел.: (3452) 75-52-26  
 ТЫНДА ИП Воробьева Л.К., ул. Красная Пресня, 68. Тел.: (41656) 4-98-03, 4-06-82  
 УЛАН-УДЭ ООО «Промтехцентр-Сервис», ул. Ботаническая, 71 ТЦ «Тумар-Морин», нав. 35. Тел.: (3012) 45-31-72, 23-22-24, 26-78-17  
 УСУРИЙСК ООО «БизнесСтройИнструмент», ул. Краснознаменная, 198, оф. 405. Тел.: (4234) 35-80-01 sc\_usr@kraton-ru.com  
 УХТА ООО «Мужской Инструмент», ул.Интернациональная 40, т.82147-4-84-34  
 УФА ООО «Бирюса-Сервис», ул. Королева, 6/1. Тел.: (347) 236-57-07  
 ХАБАРОВСК ООО «БизнесСтройИнструмент», пр. 60 лет Октября, 152. Тел.: (4212) 400-778 kraton@kraton-ru.com  
 ЧЕЛЯБИНСК ООО «ЭЛБИ-Сервис», ул. Машиностроителей, 1. Тел.: (351) 211-31-89, 211-31-90  
 ЧЕЛЯБИНСК ИП Сеничев Е.Б., ул.Артиллерийская,71. Тел.: (351) 774-55-85  
 ЧЕРЕПОВЕЦ ООО «Технотрейд», пр. Победы, 133/19. Тел.: (8202) 25-21-29  
 ЧИТА ИП Ефимов Е.В., ул. Бабушкина, 50. Тел.: (3022) 35-16-45

#### Внимание!!!

Полный список адресов сервисных центров,  
 обслуживающих изделия торговой марки Кратон,  
 Вы можете уточнить на сайте компании:  
[www.kraton.ru](http://www.kraton.ru)

### ОСНОВНЫЕ ТЕХНИЧЕСКИЕ ДАННЫЕ

Максимальная ширина фрезерования	80 мм
Толщина пропускаемого материала	6–60 мм
Наружной диаметр концевой фрезы	Ø 10 мм
Диаметры посадочных отверстий в разрезных втулках для установки концевых фрез (сверл)	Ø 6 мм; Ø 8 мм; Ø 10 мм; Ø 12 мм
Общий продольный ход фрезерного суппорта и стола	125 (85 и 40) мм
Поперечный ход фрезерного суппорта	100 мм
Вертикальный ход фрезерного суппорта	50 мм
<b>Масса и габаритные размеры</b>	
Масса	210,3 кг
Габаритные размеры (L × B × H)	1350 × 1260 × 1030 мм

**Примечание** — по электробезопасности станок соответствует I классу защиты от поражения электрическим током.

### КОМПЛЕКТНОСТЬ

Наименование	Количество
Станок многооперационный WM-Multi-2,2	1 шт.
Фрезерный суппорт (в сборе)	1 шт.
Защитный кожух пильного диска с расклинивающим ножом	1 шт.
Стол для поперечного пиления	1 шт.
Направляющая балка	1 шт.
Линейка направляющая	1 шт.
Диск пильный	1 шт.
Разрезные втулки для установки концевых фрез (сверл)	4 шт.
Патрон фрезерный	1 шт.
Цилиндрическая прямозубая фреза Ø 72 мм	1 шт.
Концевая фреза Ø 10 мм, L= 100 мм	1 шт.
Ключ шестигранный	3 шт.

## КОМПЛЕКТНОСТЬ

Ключ гаечный	2 шт.
Толкатель	2 шт.
Комплект крепежных изделий	1 комплект
Патрубок пылесборника	1 шт.
Защитный стакан	1 шт.
Защитный колпак	1 шт.
Ограждение ножевого вала	1 шт.
Кожух цилиндрической прямозубой фрезы	1 шт.
Инструкция по эксплуатации	1 экз.
Ящик фанерный упаковочный	1 комплект

## ИСПОЛЬЗОВАНИЕ ПО НАЗНАЧЕНИЮ И ОБЩИЕ УКАЗАНИЯ

- Станок предназначен для обработки заготовок из древесины и позволяет выполнять следующие технологические операции:
  - пиление (продольное и поперечное);
  - фугование (строгание);
  - рейсмусование;
  - фрезерование и сверление.
- Станок предназначен для работы от однофазной сети переменного тока напряжением 220 В±5 % и частотой 50 Гц.
- Станок предназначен для эксплуатации в следующих условиях:
  - температура окружающей среды от +1 °С до +35 °С;
  - относительная влажность воздуха до 80 % при температуре +25 °С.
- Если станок внесен в зимнее время в отапливаемое помещение с улицы или из холодного помещения, не распаковывайте и не включайте его в течение 8 часов. Станок должен прогреться до температуры окружающего воздуха. В противном случае станок может выйти из строя при включении из-за влаги, сконденсировавшейся на деталях электродвигателя.

- Станок не предназначен для использования во взрывоопасной окружающей среде.
- Станок не предназначен для использования в пожароопасной окружающей среде.
- Производитель не несет юридической ответственности за какое-либо использование станка не по назначению или за действия пользователя со станком, не изложенные в инструкции по эксплуатации.
- В связи с постоянным техническим совершенствованием конструкции станка возможны некоторые отличия между приобретенным Вами изделием и сведениями, приведенными в настоящей инструкции по эксплуатации, не влияющие на его основные технические параметры и эксплуатационную надежность.
- **ВНИМАНИЕ!** На станке не допускается обработка: металлов, асбоцементных материалов, камня и подобных материалов, мягких пластмассовых и резиноподобных материалов.

# КРАТОН®

## Гарантия изготовителя

Производитель гарантирует надежность работы изделия при условии соблюдения всех требований указанных в настоящей инструкции по эксплуатации. Гарантийный срок эксплуатации изделия составляет 12 месяцев со дня продажи розничной сетью.

В течение гарантийного срока владелец имеет право на бесплатный ремонт изделия по неисправностям, явившимся следствием производственных дефектов.

Гарантийный ремонт изделия производится только при наличии правильно оформленного гарантийного свидетельства (наименование изделия, модель, заводской номер, наименование торгующей организации, дата продажи, печать и подпись).

Гарантия производителя не распространяется:

- на случаи утраты или внесения исправлений в текст гарантийного свидетельства;
- на инструменты с истекшим сроком гарантии;
- на случаи обслуживания вне гарантийной мастерской, попытки самостоятельно устранить дефект или монтажа не предназначенных деталей, самостоятельного вскрытия инструмента (поврежденные шлицы винтов, пломбы, защитные наклейки и т. д.);
- на случаи использования бытового изделия в производственных или иных целях, связанных с извлечением прибыли;
- на случаи, если у изделия забиты вентиляционные каналы пылью и стружкой;
- на случаи, если изделие вышло из строя при перегрузе и заклинивании (одновременный выход из строя ротора и статора, обеих обмоток статора);
- на случаи сильного загрязнения инструмента как внешнего, так и внутреннего;
- на случаи механического повреждения корпуса (сколы, трещины) и повреждений, вызванных воздействием агрессивных сред, высоких температур, высокой влажности;
- на случаи механического повреждения сетевого шнура или штепселя;
- на случаи, когда инструмент эксплуатировался с нарушением инструкции по эксплуатации;
- на дефекты, которые являются результатом естественного износа;
- на быстроизнашивающиеся части (стартер, угольные щетки, зубчатые ремни и колеса, резиновые уплотнения, сальники, защитные кожухи, направляющие ролики, втулки, стволы и т. п.), сменные принадлежности (аккумулятор, топливные или воздушные фильтры, свечи зажигания, пилки, ножи, элементы их крепления, патроны, подошвы, цанги, сверла, буры, шины, цепи, звездочки и т. п.);
- на инструмент с частично либо полностью удаленным заводским номером, а также на случаи несоответствия данных на электроинструменте данным в гарантийном свидетельстве.

**Срок гарантии продлевается на время нахождения изделия в гарантийном ремонте.**

**Претензии о некомплектности после продажи изделия не принимаются.**

**ДОПОЛНИТЕЛЬНАЯ ИНФОРМАЦИЯ ОБ ИЗДЕЛИИ**

**Уважаемый владелец!** В данном разделе содержатся сведения о сертификации изделия, сроке его службы, а также сведения о производителе. Сведения в данный раздел должны вноситься продавцом (производителем).

**СВЕДЕНИЯ ОБ ИЗДЕЛИИ**

Наименование изделия:  
**СТАНОК МНОГООПЕРАЦИОННЫЙ WM-MULTI-2,2**

Заводской (серийный)  
номер

№ \_\_\_\_\_

**СВЕДЕНИЯ О СЕРТИФИКАЦИИ**

Поставляемый станок многооперационный WM-Multi-2,2 идентичен экземплярам, предоставленным для проведения сертификационных испытаний. Требования к качеству изделия, обеспечивающие безопасность для жизни и здоровья населения, охрану окружающей среды сертифицированы:

Сертификат № \_\_\_\_\_

Срок действия с \_\_\_\_\_ по \_\_\_\_\_

Выдан органом по сертификации \_\_\_\_\_

**СВЕДЕНИЯ ОБ ИЗГОТОВИТЕЛЕ И СРОКЕ СЛУЖБЫ ИЗДЕЛИЯ**

Изготовитель: \_\_\_\_\_

\_\_\_\_\_

**Срок службы**

На основании опыта эксплуатации аналогичных изделий и статистических данных срок службы данного изделия установлен в пределах 5 (пяти) лет.

**ГРАФИЧЕСКИЕ СИМВОЛЫ**

**ВНИМАНИЕ!** Прочитайте и запомните разделы инструкции, где Вы встретите приведенные ниже графические символы. Данные разделы инструкции информируют Вас о действиях, которые Вы обязаны выполнить для обеспечения безопасности находящихся рядом людей и лично Вас, а также о мерах, необходимых для надежной и долговечной эксплуатации станка.



*Внимательно прочтите инструкцию по эксплуатации перед использованием станка*



*Опасность получения травмы или повреждения станка в случае несоблюдения данного указания*



*Риск возникновения пожара*



*Опасность поражения электрическим током*

**ПРЕДУПРЕЖДЕНИЕ ДЛЯ ПОЛЬЗОВАТЕЛЯ**

**ВНИМАНИЕ!** Не разрешается вносить какие-либо изменения в конструкцию станка без разрешения производителя. Неавторизованное изменение конструкции станка и использование неоригинальных запасных частей может привести к травме пользователя или поломке станка. Не подключайте станок к сети электропитания до тех пор, пока внимательно не ознакомитесь с изложенными в данной инструкции рекомендациями и не изучите его устройство, применение, настройку, ограничения и возможные опасности.

**ПРАВИЛА БЕЗОПАСНОСТИ**

**Чтобы свести к минимуму риск возникновения пожара, поражения электрическим током и получения травмы, при работе со станком всегда следуйте указаниям инструкции по правилам безопасности. Прежде чем приступить к работе со станком, внимательно прочтите и запомните требования правил безопасности. Бережно храните данную инструкцию для дальнейшего использования.**



**Чтобы свести к минимуму риск возникновения пожара, поражения электрическим током и получения травмы, при работе со станком всегда следуйте указаниям инструкции по правилам безопасности. Прежде чем приступить к работе со станком, внимательно прочтите и запомните требования правил безопасности. Бережно храните данную инструкцию для дальнейшего использования.**

**ПРАВИЛА БЕЗОПАСНОСТИ****Общие требования охраны труда**

• **ВНИМАНИЕ!** Подключение станка, его техническое обслуживание, ремонт и эксплуатация должны соответствовать и осуществляться в соответствии с требованиями «Правил технической эксплуатации электроустановок потребителей» и «Правил техники безопасности при эксплуатации электроустановок потребителей». При эксплуатации станка должны соблюдаться требования «Правил пожарной безопасности в Российской Федерации». Персонал, производящий монтаж, техническое обслуживание и эксплуатацию станка должен иметь квалификацию соответствующую выполняемой работе.

• К работе на станке могут быть допущены лица не моложе 16 лет, прошедшие медицинский осмотр и признанные годными для выполнения данного вида работы, прошедшие инструктаж, обучение и проверку знаний по охране труда, пожарной безопасности, оказанию первой доврачебной помощи и имеющие квалификационное удостоверение на право работы на деревообрабатывающих станках.

• Станочник, совмещающий профессии, должен быть обучен безопасным приемам работы на деревообрабатывающих станках и, пройти инструктаж по охране труда на всех выполняемых работах.

• Станочник должен:

— знать конструкцию станка, устройство и назначение всех его частей, ограждений и предохранительных приспособлений, точки заземления электродвигателя и пусковых устройств;

— уметь определять неисправности станка, его устройств и механизмов;

— знать требования, предъявляемые к режущему инструменту и правильные способы его заточки и установки;

— знать и соблюдать режимы резания на данном станке.

• Во время работы станочник должен пользоваться средствами индивидуальной защиты — спецодежда, спецобувь,

головной убор и средства защиты органов слуха.

• Рабочее место и рабочая зона должны иметь достаточное освещение. Свет, излучаемый от осветительных устройств, не должен ослеплять глаза станочника.

• Для замены режущего инструмента, приспособлений и других рабочих органов, очистки станка, уборки рабочего места следует пользоваться слесарным инструментом (гаечный ключ, отвертка и т.д.) и вспомогательными инструментами (крючком, лопатой или совком, щеткой, скребком и др.).

• На рабочем месте необходимо соблюдать правила пожарной безопасности. Курение разрешается только в специально отведенных для этого местах.

**Требования охраны труда перед началом работы**

• Перед началом работы станочник должен надеть спецодежду, обувь, головной убор и другие средства индивидуальной защиты. Длинные волосы следует убрать под головной убор. Одежда станочника не должна иметь свисающих концов, которые могут быть захвачены движущимися частями механизмов станка. Станочник не должен надевать перчатки, галстук и украшения, так как во время работы они могут попасть в движущиеся части станка.

• Станочник должен работать в специальных противоударных защитных очках.

• При отсутствии на рабочем месте эффективных систем пылеудаления, станочник должен использовать индивидуальные средства защиты дыхательных путей (респиратор), поскольку древесно-стружечная пыль, возникающая при обработке некоторых пиломатериалов, может вызвать аллергические осложнения. Во время работы станочник должен принимать необходимые меры для защиты органов слуха и использовать соответствующие средства (вкладыши или наушники).

## СХЕМА СБОРКИ

Т5	
1	Плата
2	Этикетка
3	Крышка
4	Коробка
5	Крышка
V1	Винт
V2	Гайка
V3	Винт
V4	Гайка
V5	Винт
V6	Гайка
V7	Болт
V8	Предохранитель
V9	Реле
V10	Реле
V11	Клеммная плата
V12	Винт
V13	Винт
V14	Винт
V15	Конечный выключатель
V16	Трубчатое соединение
V17	Кабель
V18	Кабель
V18a	Трубчатое соединение
V19	Гайка
V20	Винт
V21	Кабель
V22	Кнопка аварийной остановки
V23	Кнопка пуска
V24	Гайка
V25	Винт
V26	Винт
V27	Трубчатое соединение
V28	Кабель
V29	Блок электрический

Т6	
1	Коробка
2	Крышка
V1	Винт
V2	Гайка
V3	Винт
V4	Гайка

## ПРАВИЛА БЕЗОПАСНОСТИ

- Станочник должен произвести внешний осмотр станка и убедиться:
  - в свободном доступе к пусковым устройствам (электровыключатели станка, электрический щит и т.д.);
  - в исправности электрооборудования и заземляющих устройств, пусковых и блокировочных устройств путем кратковременного включения станка;
  - в наличии ограждений, их исправности и надежности крепления.
- При выполнении пильной операции на данном станке следует проверить правильность установки и крепления пильного диска и убедиться:
  - в правильности и остроте его заточки;
  - пильный диск не должен иметь механических повреждений. Твердосплавные пластинки, припаянные к зубьям пильного диска, не должны иметь трещин и сколов и других дефектов;
  - в наличии режущей твердосплавной пластинки на каждом зубе пильного диска. Не разрешается эксплуатация станка при отсутствии хотя бы одной режущей твердосплавной пластинки на зубе пильного диска;
  - в исправности защитного кожуха пильного диска и в правильной установке расклинивающего ножа;
  - в отсутствии торцового и радиального биения пильного диска;
  - кратковременным включением станка проверить направление вращения пильного диска. Пильный диск должен вращаться навстречу заготовке, подаваемой по пильному столу.
- При выполнении фуговальной операции на данном станке следует произвести внешний осмотр станка и убедиться:
  - в остроте заточки строгальных ножей;
  - в отсутствии на строгальных ножах трещин и зазубрин;
  - в прочности крепления строгальных ножей;
  - в том, что режущие кромки строгальных ножей при вращении описывают окруж-

- ность одного радиуса и выступают над ножевым валом на одинаковую высоту;
- в отсутствии радиального биения ножевого вала и его правильной балансировке;
- в правильной установке заднего строгального стола. Рабочая поверхность заднего строгального стола должна быть на одном уровне и параллельна режущим кромкам строгальных ножей;
- в надежности закрепления направляющей линейки;
- в исправности ограждения ножевого вала;
- в исправности приспособлений и толкателей для прижима заготовок.
- При выполнении рейсмусовальной операции на данном станке следует произвести внешний осмотр станка и убедиться:
  - в остроте заточки строгальных ножей;
  - в отсутствии на строгальных ножах трещин и зазубрин;
  - в надежности крепления строгальных ножей;
  - в исправности защитного когтевого устройства и его наличии;
  - в надежности крепления защитных крышек станка;
  - в отсутствии механических повреждений и задиrow на подающем валике механизма автоматической подачи заготовки.
- При выполнении фрезерной или сверлильной операции на данном станке следует произвести внешний осмотр станка и убедиться:
  - в остроте заточки концевой фрезы или сверла;
  - в остроте заточки резцов цилиндрической прямозубой фрезы;
  - в отсутствии трещин, зазубрин на режущих кромках сверла, концевой фрезы и на резцах цилиндрической прямозубой фрезы;
  - в надежности крепления фрезерного патрона на посадочной шейке ножевого вала;
  - в надежности закрепления и правиль-

## ПРАВИЛА БЕЗОПАСНОСТИ

ной центровке сверла или фрезы в разрезной втулке фрезерного патрона. Биение режущего инструмента, установленного во фрезерном патроне, не допускается;

- в надежности закрепления цилиндрической прямозубой фрезы на посадочной шейке ножевого вала;
- в надежном закреплении и исправности защитного кожуха цилиндрической прямозубой фрезы;
- в исправности механизмов подачи фрезерного суппорта и стола, зажимных приспособлений и устройств.

## Требования охраны труда во время работы

- Осмотр и замену режущего инструмента, очистку, регулировку, смазку станка, закрепление ограждений следует производить только после выключения станка и его при полной остановке.
- На станке одновременно допускается выполнять только одну технологическую операцию, при этом режущий инструмент, не используемый для выполнения данной операции, должен быть снят или закрыт защитным приспособлением станка. Если на станке не выполняется операция фугования, то ножевой вал с закрепленными строгальными ножами должен быть закрыт специальным защитным ограждением. Установленное ограждение должно обеспечивать свободное вращение ножевого вала станка и полностью исключить возможность травмирования и доступа к строгальным ножам в зоне фугования.
- На данном станке не разрешается работать в перчатках или рукавицах.

## Пиление

- Перед включением станка на пиление деревянных заготовок следует убедиться, что его пуск не угрожает опасностью Вам или кому-либо.
- Начинать пиление деревянных заготовок следует только при установившейся частоте вращения пильного диска.

- Подачу деревянной заготовки (пиломатериала) на пильный диск следует производить плавно, без рывков, не допуская ударов по древесине.

- Извлекать застрявшие заготовки, производить ручную уборку обрезков и опилок с пильного стола следует только после полной остановки пильного диска с помощью специального крючка и щетки.

## • ЗАПРЕЩЕНО!

- тормозить станок, нажимая каким-либо предметом на поверхность пильного диска или его режущих зубьев;
- находиться в зоне возможного выброса разрезаемого пиломатериала от пильного диска работающего станка;
- производить визуальный осмотр, просовывать руки под защитный кожух пильного диска работающего станка;
- распиливать одновременно несколько досок без специального приспособления, обеспечивающего их прижим к направляющей линейке и пильному столу;
- при подаче бруса (доски) на пиление в станок становиться против его торца;
- пилить на станке обледенелые доски;
- открывать и снимать защитное ограждение пильного диска во время работы станка.

## Фугование

- Перед фугованием (строганием) деревянной заготовки необходимо убедиться, что ножевой вал вращается навстречу подаче пиломатериала.

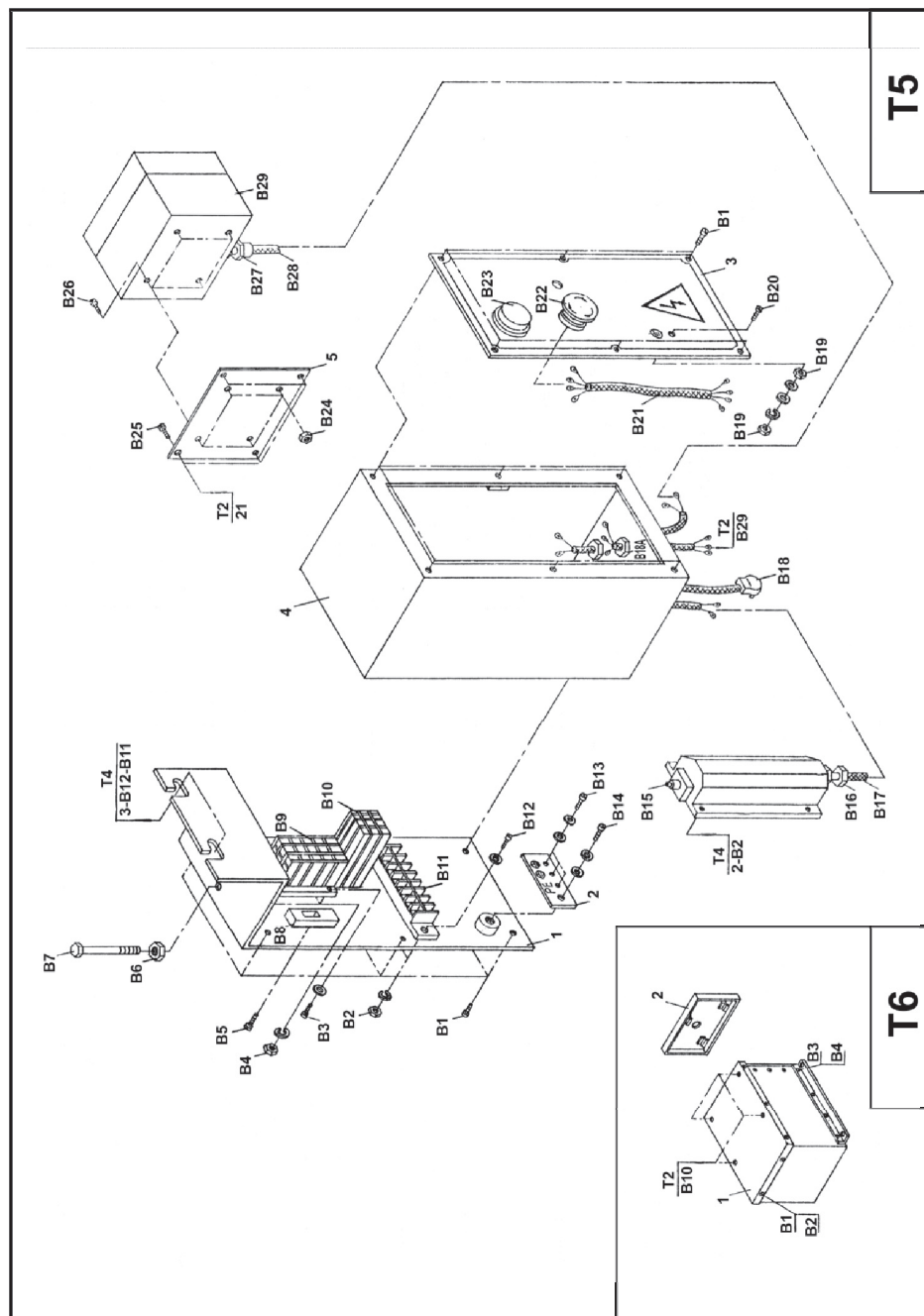
- Фугование заготовки следует производить только по слою древесины и всегда тщательно осматривать ее. При обнаружении небольших сучков и трещин следует снижать скорость подачи заготовки на ножевой вал.

- При фуговании следует плотно прижимать заготовку к столу и направляющей линейке с помощью толкателя.

- Подачу заготовки на ножевой вал следует производить плавно, без толчков.

- При фуговании не разрешается:

## СХЕМА СБОРКИ





## СХЕМА СБОРКИ

Т4	
1	Шпилька
2	Уголок
3	Стол
4	Планка
5	Кожух
6	Кожух
7	Скоба
8	Кронштейн
9	Пластина
10	Фиксирующая пластина
11	Вал
12	Скоба
13	Втулка
14	Стопорный блок
15	Рычаг
16	Шкив
17	Кольцо
18	Пластина
19	Стопор
20	Рычаг
21	Втулка
22	Корпус
23	Втулка
24	Втулка
25	Пластина
26	Шток
27	Втулка
28	Шкив
29	Шайба
30	Штифт
31	Кожух
32	Шпилька
33	Кожух
34	Гайка
35	Шайба прижимная
36	Шайба упорная
37	Шпindelь
38	Втулка
39	Шайба
40	Пластина
41	Линейка
42	Шкала
43	Болт
44	Клин
45	Шайба
46	Винт
47	Сектор
48	Штанга
49	Рычаг

50	Винт
51	Шпилька
52	Упор
53	Втулка
54	Фиксатор
55	Обод
56	Колесо
57	Планка
58	Фиксирующая пластина
59	Уголок
60	Стол
61	Направляющая коробка
62	Прижим
63	Ограничитель
64	Болт
65	Втулка
V1	Гайка
V2	Винт
V3	Винт
V4	Болт
V5	Болт
V6	Штифт
V7	Рукоятка
V8	Рукоятка
V9	Штифт
V10	Болт
V11	Гайка
V12	Болт
V13	Гайка
V14	Винт
V15	Втулка
V16	Винт
V17	Винт
V18	Болт
V19	Болт
V20	Болт
V21	Болт
V22	Болт
V23	Гайка
V24	Ручка
V25	Болт
V26	Пружина
V27	Рукоятка
V28	Болт
V29	Болт
V30	Болт
V31	Штифт
V32	Подшипник
V33	Стопорное кольцо

V34	Ремень
V35	Болт
V36	Гайка
V37	Болт
V38	Стопорное кольцо
V39	Болт
V40	Болт
V41	Стопорное кольцо
V42	Подшипник
V43	Шпонка
V44	Гайка
V45	Гайка
V46	Пильный диск
V47	Штифт
V48	Ручка
V49	Гайка
V50	Винт
V51	Подшипник
V52	Винт
V53	Винт
V54	Винт
V55	Штифт
V56	Шайба пружинная
V57	Гайка
V58	Винт
V59	Гайка
V60	Болт
V61	Болт
V62	Болт
V63	Гайка
V64	Винт

## ПРАВИЛА БЕЗОПАСНОСТИ

— обрабатывать мерзлую древесину, древесину с выпадающими сучьями, большими трещинами, гнилями, прогибами;  
 — подавать заготовку на фугование, держа ее руками за торец;  
 — снимать за один проход стружку толщиной более 3 мм;  
 — работать при неисправном или снятом ограждении ножевого вала;  
 — тормозить ножевой вал нажимом заготовки.  
 • Фугование заготовок следует всегда производить при помощи специальных колодок-толкателей.  
 • Фугование деталей длиной более 2 м следует производить при наличии вспомогательного стола с роликами.

## Рейсмусование

• При рейсмусовании необходимо убедиться, что ножевой вал вращается навстречу движению материала.  
 • При рейсмусовании не разрешается:  
 — работать в рукавицах. Для защиты рук следует пользоваться специальными наладонниками;  
 — снимать за один проход стружку толщиной более 3 мм;  
 — обрабатывать мерзлую древесину, древесину с большими трещинами.  
 • Подачу заготовок к подающему валику механизма автоматической подачи производить без рывков, торец в торец. При этом не держать руки на торце детали.  
 • Необходимо следить за тем, чтобы толщина строгаемых деталей была одинаковой. Не подводить руки близко к подающему валику механизма автоматической подачи заготовки.  
 • Наименьшая длина обрабатываемого материала должна быть не менее 150 мм.  
 • Рейсмусование заготовок длиной более 2 м производить с помощью вспомогательных столов с роликами, установленных спереди и сзади станка.  
 • При заедании заготовки в валиках оста-

новить станок, и после полной остановки ножевого вала вытащить ее.

• Необходимо обязательно согласовывать свои действия со вспомогательным рабочим, принимающим заготовки после рейсмусования.

## Фрезерование и сверление

• При фрезеровании цилиндрической прямозубой фрезой необходимо убедиться, что режущий инструмент вращается навстречу линии подачи заготовки.  
 • Фрезерование заготовок производить только по слою древесины.  
 • При фрезеровании не разрешается:  
 — работать в рукавицах;  
 — обрабатывать заготовки с большими трещинами и гнилями.  
 • При обнаружении небольших трещин, гнилей, сучьев в заготовке снижать скорость ее подачи на цилиндрическую прямозубую фрезу.  
 • При фрезеровании концевой фрезой или сверлении необходимо надежно закреплять обрабатываемую заготовку зажимным приспособлением (струбциной). Подачу заготовки, зажатой на фрезерном суппорте на концевую фрезу (или сверло), следует производить плавно, без рывков.  
 • Стружку из отфрезерованного гнезда удалять только при помощи щетки и крючка.

## Общие указания по обеспечению безопасности при работе со станком

• Всегда работайте в устойчивой позе. Следите за правильным положением ног и тела. Сохраняйте правильную рабочую позу и равновесие, не наклоняйтесь над вращающимися деталями и узлами станка. Не опирайтесь на работающий станок.  
 • Работа на данном станке требует концентрации внимания от станочника. Не отвлекайтесь во время работы. Не эксплуатируйте станок, если Вы находитесь под действием алкоголя, наркотических

## ПРАВИЛА БЕЗОПАСНОСТИ

веществ или медицинских препаратов, а также в болезненном или утомленном состоянии.

- Прежде чем включать станок, убедитесь в том, что все неиспользуемые детали, инструменты и принадлежности удалены и не будут препятствовать работе.

- Дети и посторонние лица должны находиться на безопасном расстоянии от работающего станка.

- Исключите попадание влаги на электрические соединения и электродвигатель станка.

- Не выключайте станок из розетки электросети, выдергивая непосредственно кабель электропитания. Используйте для этой цели штепсельную вилку кабеля электропитания.

- Недопустимо использовать станок с поврежденным кабелем электропитания или другими электрическими узлами. Если Ваш станок работает ненормально, в его конструкции отсутствуют какие-либо детали и имеются механические повреждения, Вам необходимо обратиться в сервисный центр.

- Кабель электропитания располагайте в удалении от горячих поверхностей и острых кромок и оберегайте его от повреждений. Не прикасайтесь к штепсельной вилке кабеля электропитания станка мокрыми руками.

- **ПОМНИТЕ!** Маломощный или поврежденный удлинительный кабель электропитания может стать причиной пожара или поражения электрическим током.

- Перед каждым включением станка производите его осмотр. Если какие-либо части отсутствуют, деформированы или пришли в негодность, или электрические узлы работают ненадлежащим образом, выключите станок и отключите его от сети. Произведите замену поврежденных, вышедших из строя частей и установку отсутствующих деталей. Только после этого эксплуатацию станка можно возобновить.

- При чистке станка используйте средства

защиты дыхательных путей (респиратор) и глаз (защитные очки).

- Перед использованием станка полностью размотайте кабель электропитания.

- Используйте только оригинальные и рекомендованные комплектующие запасные части.

- Не перегружайте и не модифицируйте станок. Станок будет работать надежно и безопасно при выполнении только тех операций и с нагрузкой, на которую он рассчитан. Не изменяйте конструкцию станка для выполнения работ, на которые он не рассчитан и не предназначен.

- **Осторожно!** Применение любых принадлежностей и приспособлений, а также выполнение любых операций помимо тех, которые рекомендованы данной инструкцией, может привести к несчастному случаю.

- Перед началом любых работ по техническому обслуживанию, замене приспособлений или чистке станка отсоедините вилку кабеля электропитания станка от розетки электросети.

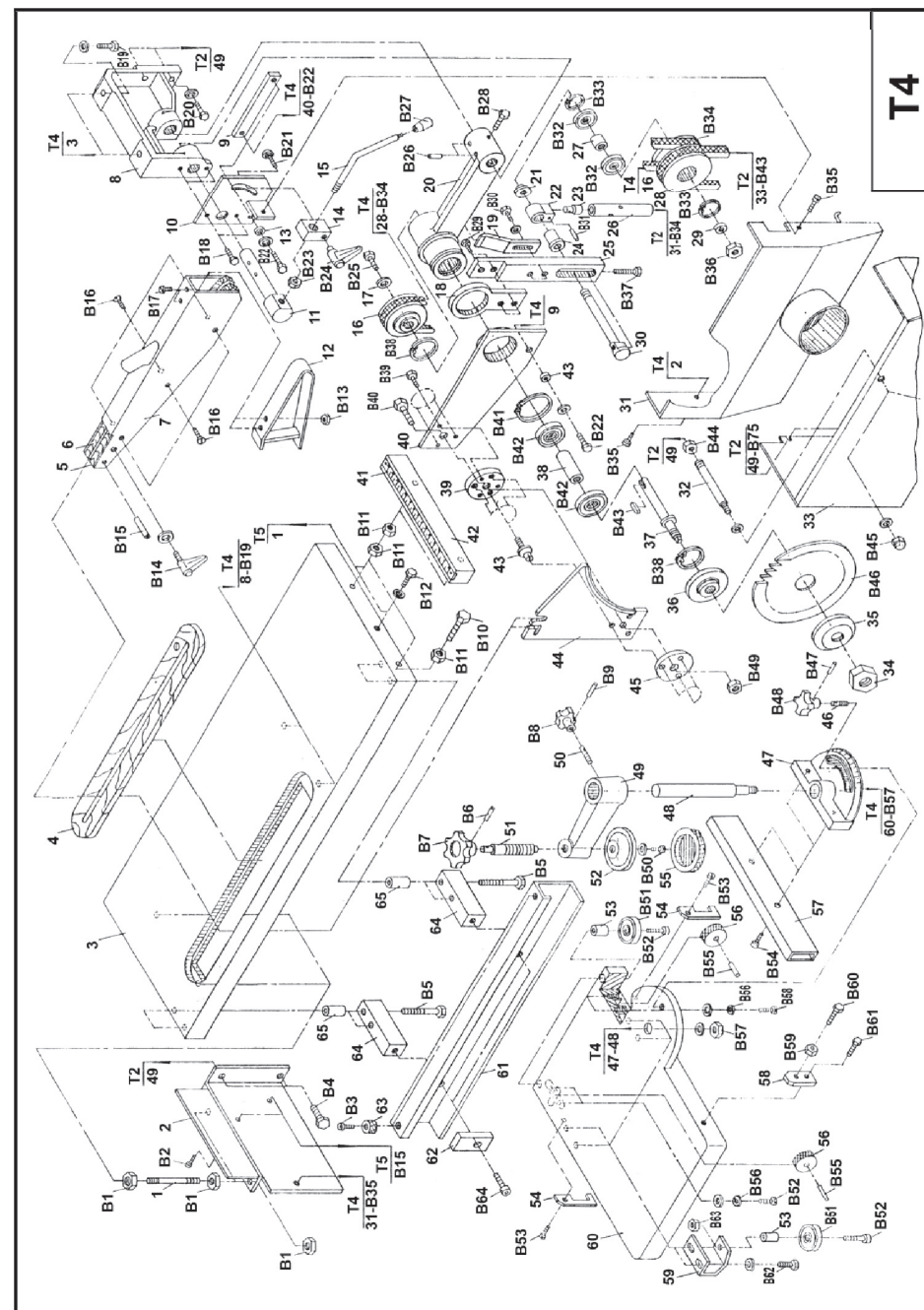
- Контролируйте исправность деталей станка и надежность соединений подвижных деталей. Любая неисправная деталь должна немедленно ремонтироваться или заменяться.

- Не оставляйте работающий станок без присмотра. Прежде чем покинуть рабочее место, выключите станок, дождитесь его полной остановки и отключите вилку кабеля электропитания от розетки электросети.

- **ОСТОРОЖНО!** Начинайте работу с этим станком только после того, как полностью соберете и проверите его в соответствии с указаниями данной инструкции по эксплуатации. Перед первым включением станка обратите внимание на правильность сборки и надежность его установки.

- Не включайте и не выключайте станок, если заготовка вплотную прижата к режущему инструменту — это может привести к травме или поломке инструмента. Ответ-

## СХЕМА СБОРКИ



## СХЕМА СБОРКИ

ТЗ	
1	Планка
2	Планка
3	Стол
4	Прижим
5	Уголок
6	Винт
7	Планка
8	Пластина
9	Планка
10	Пружина
11	Винт
12	Штифт
13	Винт
14	Кронштейн
15	Втулка
16	Винт
17	Прижим
18	Пластина
19	Обод
20	Пластина
21	Стол
22	Направляющая ось
23	Втулка
24	Рычаг
25	Корпус
26	Пластина
27	Направляющая ось
28	Направляющая ось
29	Штифт
30	Пластина
31	Корпус
32	Втулка
33	Пластина
34	Уголок
35	Т-образная гайка
36	Винт
37	Пластина
38	Штифт
39	Винт
40	Штифт
41	Пластина
42	Вороток
43	Шпилька
44	Втулка
45	Пружина
46	Суппорт
47	Корпус
48	Прижим

49	Брусok
V1	Болт
V2	Винт
V3	Болт
V4	Гайка
V5	Винт
V6	Болт
V7	Штифт
V8	Рукоятка
V9	Болт
V10	Штифт
V11	Рукоятка
V12	Болт
V13	Винт
V14	Винт
V15	Болт
V16	Гайка
V17	Болт
V18	Винт
V19	Рукоятка
V20	Болт
V21	Гайка
V22	Винт
V23	Болт
V24	Болт
V25	Винт
V26	Болт
V27	Болт
V28	Рукоятка
V29	Штифт
V30	Гайка
V31	Винт
V32	Болт
V33	Болт
V34	Штифт
V35	Болт
V36	Болт

## ПРАВИЛА БЕЗОПАСНОСТИ

дите заготовку от режущего инструмента.

- Не используйте для обработки на данном станке деревянные заготовки с трещинами, расколами и другими механическими повреждениями древесины. Удалите из заготовки вкрученные шурупы, саморезы, винты, вбитые гвозди и другие инородные включения. Проверьте заготовку на отсутствие сучков, гнили, трухлявости и других природных дефектов древесины. Не обрабатывайте некачественную древесину.
- При обработке заготовки большой длины используйте дополнительные опоры для поддержки ее незакрепленных концов. Занимайте позицию сбоку от линии подачи заготовки на режущий инструмент. Тем самым, Вы избежите травм при возможной отдаче заготовки от режущего инструмента.

- Измерения обработанной заготовки производите измерительным инструментом (рулетка, штангенциркуль, шаблон и др.) вне станка (на рабочем столе, верстаке). Измерения заготовки, зажатой в приспособлении станка, допускается производить только при его полной остановке и выключении.
- Используйте только заточенный режущий инструмент. Риск травмы, поломки станка или порчи заготовки увеличивается, если режущий инструмент затуплен или непригоден к использованию.
- **ВНИМАНИЕ!** Не используйте данный станок для обработки заготовок, изготовленных из любых металлов и их сплавов — это может привести к Вашей травме и повреждению станка.

## ПОДКЛЮЧЕНИЕ СТАНКА К ИСТОЧНИКУ ЭЛЕКТРОПИТАНИЯ



*Станок был разработан для работы только при одной величине электрического питающего напряжения. По электробезопасности станок соответствует I классу защиты от поражения электрическим током. Перед началом работы убедитесь, что напряжение источника электропитания соответствует техническим характеристикам станка.*

- **ВНИМАНИЕ!** Для Вашей собственной безопасности никогда не подключайте вилку кабеля электропитания к розетке электросети до окончания сборки станка, изучения инструкции по эксплуатации и правил безопасности.

**Электрические соединения и требования к кабелю электропитания**

- **ПРЕДУПРЕЖДЕНИЕ!** Для предотвращения поражения станочника электрическим током, станок должен быть обязательно заземлен.

- В случае поломки или неисправности заземление создает путь наименьшего сопротивления для электрического тока и снижает опасность поражения элек-

трическим током. Этот станок оснащен электрическим кабелем, оборудованным заземляющим проводом и заземляющей клеммой на вилке. Вилка должна вставляться в соответствующую розетку, имеющую надежное заземление.

- Запрещается переделывать штепсельную вилку кабеля электропитания станка, если она не входит в розетку питающей электрической сети.

- Квалифицированный электрик должен установить соответствующую розетку.

- При повреждении кабеля электропитания его необходимо заменить. Замену кабеля электропитания должен производить только изготовитель станка или сервисный центр.

## ПОДКЛЮЧЕНИЕ СТАНКА К ИСТОЧНИКУ ЭЛЕКТРОПИТАНИЯ

• Используйте только трехжильные удлинительные кабели с трехконтактными вилками с заземлением и соответствующие розетки, в которые вилка включается.

• **ПРЕДУПРЕЖДЕНИЕ!** Этот станок предназначен для использования только в сухом помещении. Нельзя допускать установку станка во влажных помещениях и в местах попадания влаги.

## Требования к электродвигателю

• **ВНИМАНИЕ!** Для исключения опасности повреждения электродвигателя, регулярно очищайте его от опилок и древесной пыли. Таким образом, обеспечивается его беспрепятственное охлаждение.

• Если электродвигатель не запускается или внезапно останавливается при работе, сразу же отключите станок.

• Отсоедините вилку кабеля электропитания станка от розетки и попытайтесь найти и устранить возможную причину.

• Колебания напряжения электросети в пределах  $\pm 5\%$  относительно номинального значения не влияют на нормальную работу станка, но необходимо, чтобы на электродвигатель станка подавалось электрическое напряжение 220 В.

• Чаще всего проблемы с электродвигателем станка возникают при некачественных контактах в разъемах электрических соединений, при перегрузках, пониженном напряжении электрического питания.

• Квалифицированный электрик должен периодически проверять все электро-разъемы, напряжение в электрической питающей сети и величину тока, потребляемого станком.

• При необходимости используйте удлинительный кабель, соответствующий номинальной мощности станка (см. раздел «Основные технические данные»). При использовании катушек обязательно полностью разматывайте кабель.

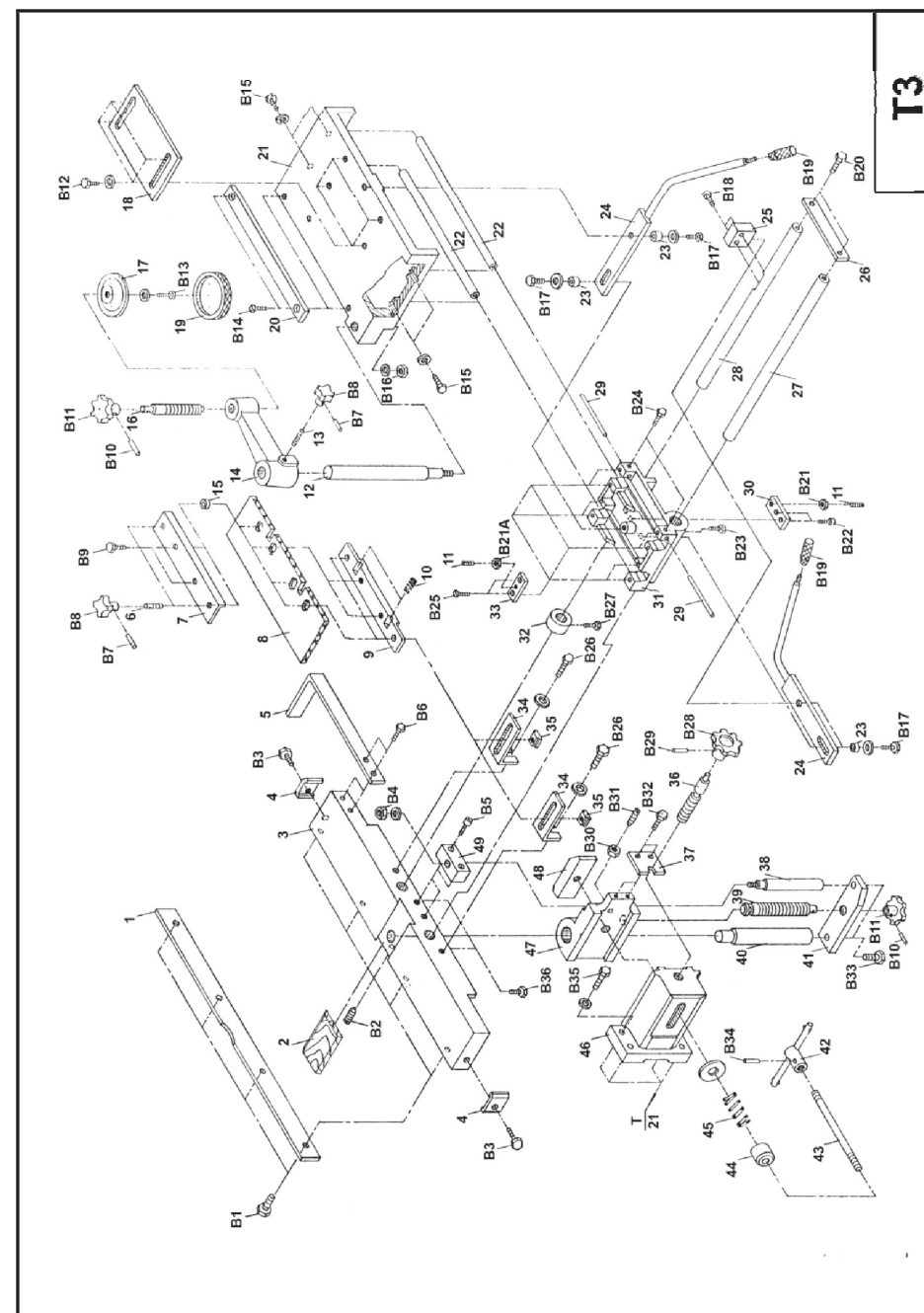
• **ПОМНИТЕ!** При значительной длине удлинительного кабеля и малом поперечном сечении подводящих проводов происходит дополнительное падение напряжения, которое может привести к неустойчивой работе электродвигателя станка.

• Приведенные в таблице «Длина удлинительного электрического кабеля и размеры поперечного сечения проводов» данные относятся к расстоянию между электрическим распределительным щитом, к которому подсоединен станок, и его штепсельной вилкой. При этом не имеет значения, осуществляется ли подвод электроэнергии к станку через стационарные подводящие провода, через удлинительный кабель или через комбинацию стационарных и удлинительных кабелей. Удлинительный провод должен иметь на одном конце вилку, а на другом — розетку, совместимую с электрической вилкой Вашего станка.

Таблица «Длина удлинительного электрического кабеля и размеры поперечного сечения проводов»

Длина удлинительного кабеля, м	Электрическое напряжение, В	Поперечное сечение жилы проводов удлинительного кабеля, мм <sup>2</sup>
до 10	220 В $\pm 5\%$	1,5
до 20		2,5

## СХЕМА СБОРКИ



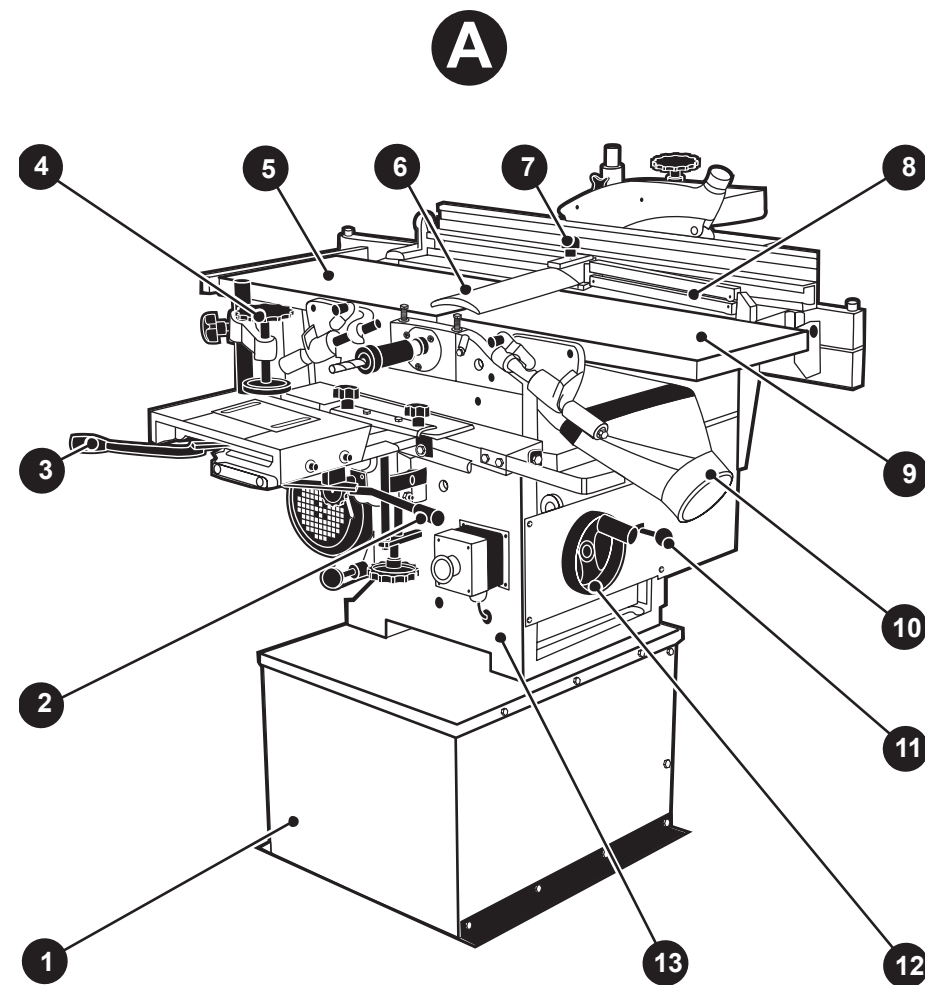
## СХЕМА СБОРКИ

T2	
1	Ролик
2	Держатель ролика
3	Фиксирующий кронштейн
4	Планка
5	Ходовой вал
6	Стол
7	Зубчатая гайка
8	Направляющая
9	Пластина
10	Кронштейн
11	Пластина
12	Пружина
13	Втулка
14	Плита
15	Плита
16	Прямоугольная гайка
17	Кронштейн
18	Скоба
19	Уголок
20	Планка
21	Корпус
22	Шпилька
23	Втулка
24	Шпилька
25	Планка
26	Скоба
27	Шпонка
28	Вал
29	Кольцо
30	Опорное кольцо
31	Штифт
32	Муфта
33	Шкив
34	Вал
35	Шкив
36	Стопор
37	Пластина
38	Пластина
39	Кронштейн
40	Пружина
41	Рычаг
42	Втулка
43	Шкив
44	Втулка
45	Вал
46	Зубчатое колесо
47	Втулка
48	Зубчатый вал
49	Корпус

50	Корпус редуктора
51	Штифт
52	Пружина
53	Корпус подшипника
54	Втулка
55	Шайба
56	Звездочка
57	Шайба
58	Шкив
59	Втулка
60	Рычаг
61	Червяк
62	Втулка
63	Вал
64	Щиток
V1	Гайка
V2	Винт
V3	Винт
V4	Штифт
V5	Винт
V6	Винт
V7	Шайба пружинная
V8	Болт
V9	Гайка
V10	Болт
V11	Болт
V12	Гайка
V13	Гайка
V14	Болт
V15	Винт
V16	Болт
V17	Винт
V18	Болт
V19	Штифт
V20	Винт
V21	Болт
V22	Рукоятка
V23	Болт
V24	Болт
V25	Болт
V26	Болт
V27	Гайка
V28	Электродвигатель
V30	Кабель
V31	Кольцо
V32	Подшипник
V33	Стопорное кольцо
V34	Гайка
V35	Штифт
V36	Стопорное кольцо

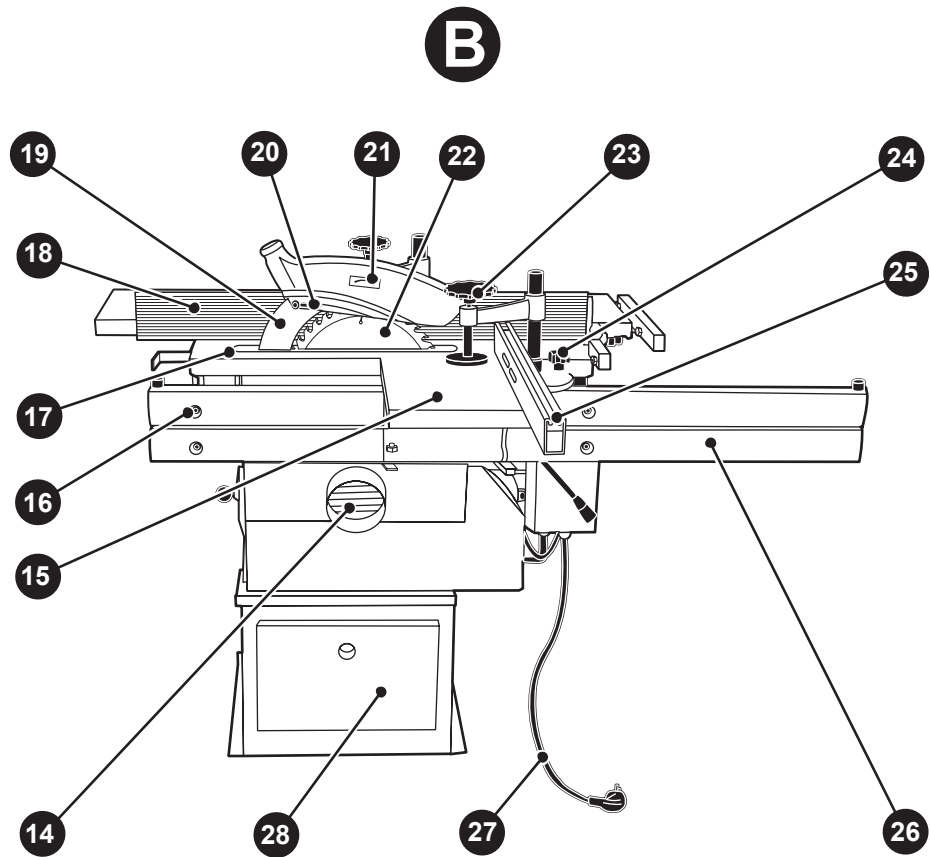
V37	Стопорное кольцо
V38	Подшипник
V39	Гайка
V40	Винт
V41	Шайба пружинная
V42	Стопорное кольцо
V43	Ремень
V44	Подшипник
V45	Стопорное кольцо
V46	Стопорное кольцо
V47	Винт
V48	Ремень
V49	Штифт
V50	Винт
V51	Винт
V52	Шайба пружинная
V53	Болт
V54	Шайба пружинная
V55	Болт
V56	Стопорное кольцо
V57	Подшипник
V58	Стопорное кольцо
V59	Шпонка
V60	Стопорное кольцо
V61	Винт
V62	Винт
V63	Гайка
V64	Стопорное кольцо
V65	Шайба пружинная
V66	Болт
V67	Болт
V68	Шпонка
V69	Гайка
V70	Болт
V71	Болт
V72	Болт
V73	Ручка
V74	Винт
V75	Винт
V76	Шпонка
V77	Шпонка
V78	Колесо
V79	Винт
V80	Винт

## УСТРОЙСТВО СТАНКА (РИС. А/В/С/Д)



1. Тумба
2. Рычаг продольной подачи фрезерного суппорта
3. Рычаг поперечной подачи фрезерного суппорта
4. Струбцина
5. Стол строгальный передний
6. Защитное ограждение
7. Фиксатор

8. Кулиса
9. Стол строгальный задний
10. Патрубок
11. Рычаг включения механизма автоматической подачи при рейсмусовании
12. Рукоятка (вертикальное перемещение рейсмусового стола)
13. Корпус станка



14. Крышка с патрубком

15. Стол для поперечного пиления

16. Винт (4 шт.)

17. Стол пильный

18. Линейка направляющая

19. Нож раскливающий

20. Фиксатор

21. Защитный кожух

22. Пильный диск

23. Струбина

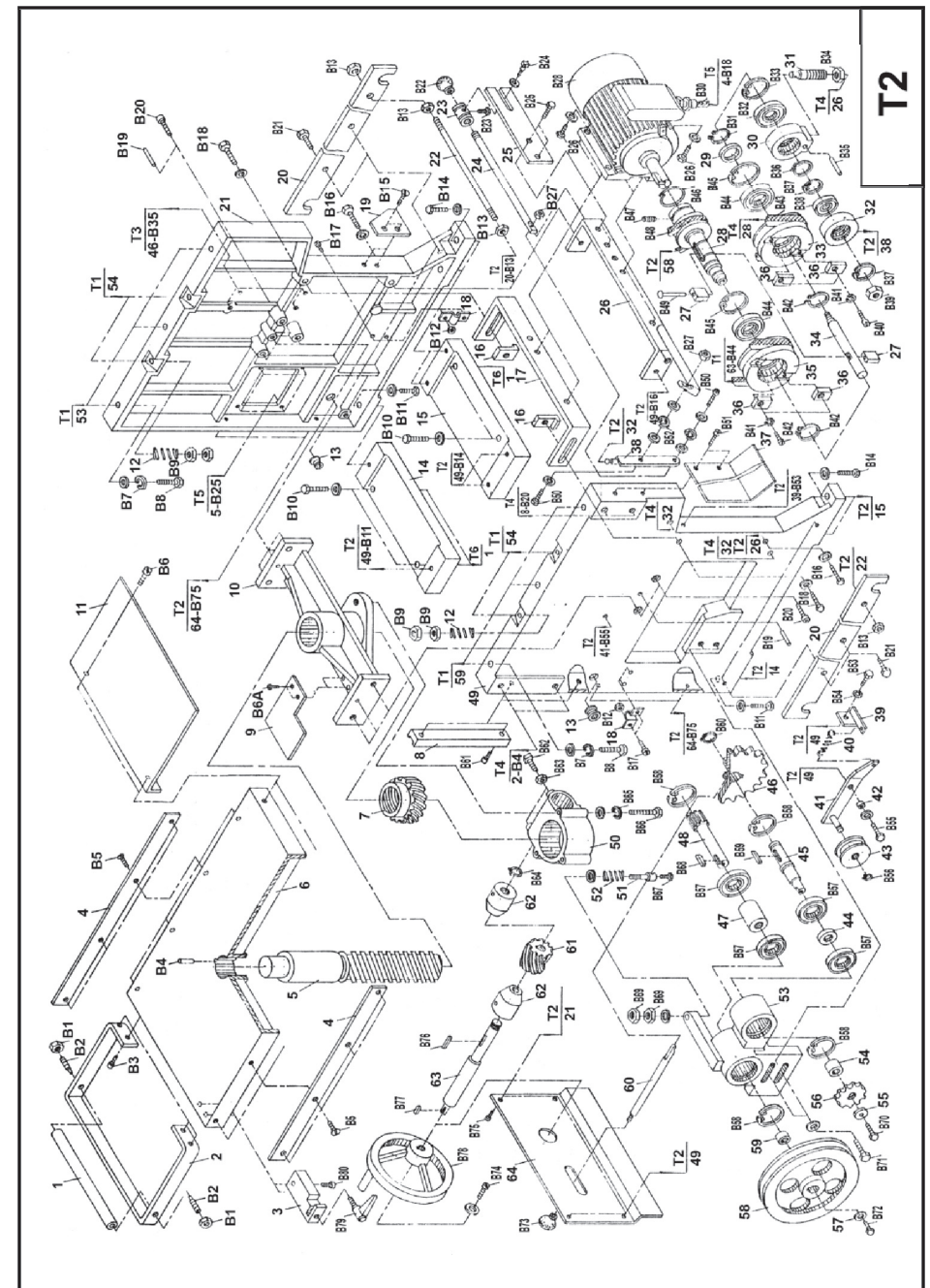
24. Фиксатор

25. Упор поперечный

26. Направляющая балка

27. Кабель электропитания

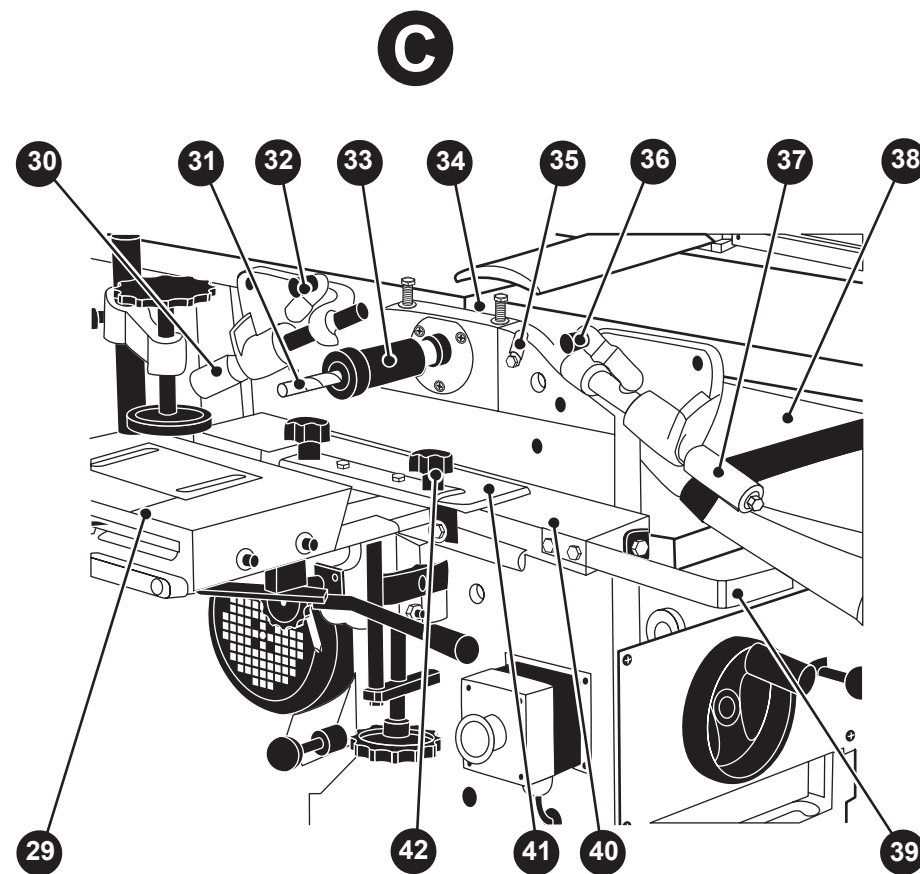
28. Крышка



Т1	
1	Ручка
2	Задний строгальный стол
3	Винт ходовой
4	Стопор
5	Кронштейн
6	Рукоятка
10	Гайка
11	Резец
12	Корпус фрезы
13	Держатель резца
14	Шайба
15	Штифт
16	Предохранительная пластина
17	Кронштейн
18	Пружина
19	Кронштейн
20	Кожух
21	Шайба
22	Кожух концевой фрезы
23	Цанга
24	Фрезерный патрон
25	Втулка
26	Фланец
27	Защитный колпак
28	Рукоятка
29	Прижим
30	Пружина
31	Корпус
32	Патрубок кожуха
33	Уголок
34	Защитное ограждение
35	Скоба
36	Уголок
37	Направляющая линейка
38	Прямоугольная гайка
39	Бегунок
40	Ось
41	Уголок
42	Передний строгальный стол
43	Линейка
44	Направляющий брусок
45	Втулка
46	Держатель
47	Направляющий брусок
48	Уголок
49	Патрубок пылеотводящий
50	Планка

51	Пружина
52	Держатель
53	Балка
54	Болт
55	Держатель вала
56	Ролик
57	Ролик
58	Патрубок
59	Балка
60	Шайба
61	Звездочка
62	Шайба
63	Шкив
64	Тяга
65	Штифт
66	Крышка подшипника
67	Втулка
68	Втулка
69	Клавиша
70	Ножевой вал
71	Вал рифленный
72	Ограничитель
73	Защита когтевая
74	Патрубок
75	Пружина
76	Ограничительный штифт
77	Пружина
78	Стопор
79	Держатель ножа
80	Нож строгальный
81	Защитное ограждение
82	Кронштейн
83	Полка
84	Основание
85	Винт
86	Скоба
87	Пластина
88	Резец
В1	Болт
В2	Винт
В3	Стопор
В4	Винт
В5	Шплинт
В6	Болт
В7	Ручка
В8	Штифт
В10	Болт
В11	Гайка
В12	Шпилька
В13	Гайка

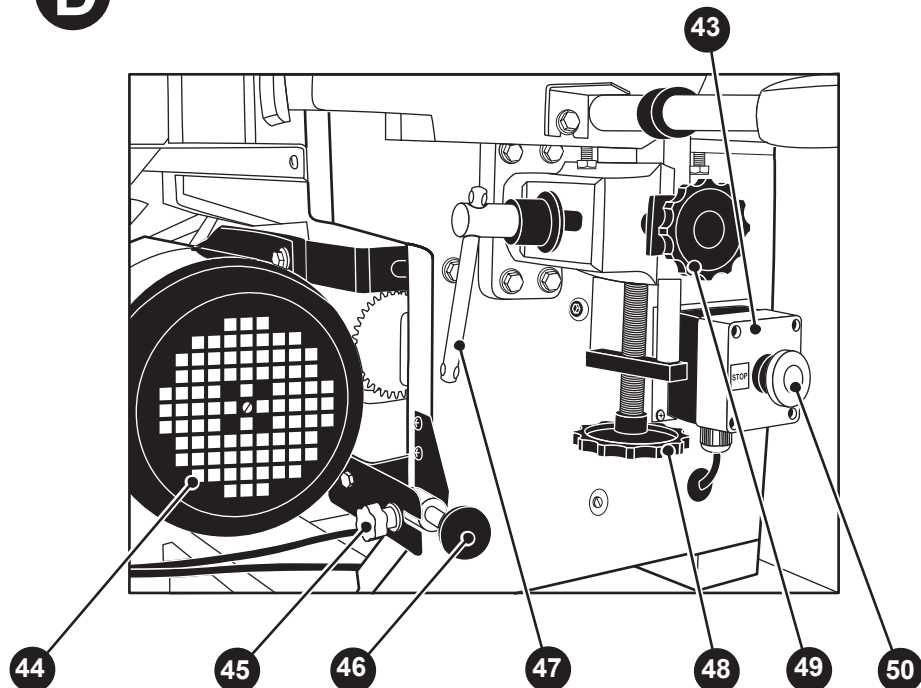
В14	Фреза
В15	Болт
В16	Винт
В17	Фреза концевая
В18	Винт
В19	Винт
В20	Винт
В21	Винт
В22	Гайка
В23	Болт
В24	Винт
В25	Болт
В26	Болт
В27	Рукоятка
В28	Винт
В29	Гайка
В30	Болт
В31	Болт
В32	Болт
В33	Винт
В34	Винт
В35	Гайка
В36	Винт
В37	Винт
В38	Подшипник
В39	Гайка
В40	Винт
В41	Шпонка
В42	Цепь
В43	Болт
В44	Ремень
В45	Винт
В46	Стопорное кольцо
В47	Болт
В48	Штифт
В49	Пружинная шайба
В50	Гайка
В51	Винт
В52	Гайка
В53	Винт
В54	Болт
В55	Штифт
В56	Рукоятка
В57	Гайка
В58	Болт
В59	Винт
В60	Болт



29. Фрезерный суппорт  
30. Ручка  
31. Концевая фреза  
32. Ручка  
33. Фрезерный патрон  
34. Ножевой вал  
35. Замок  
36. Ручка  
37. Ручка  
38. Патрубок  
39. Поддерживающий уголок

40. Фрезерный стол  
41. Упор регулируемый  
42. Фиксатор

D



- 43. Электроробка
- 44. Электродвигатель
- 45. Фиксатор
- 46. Рычаг переключения режимов «строгание-пиление»
- 47. Рукоятка зажимная

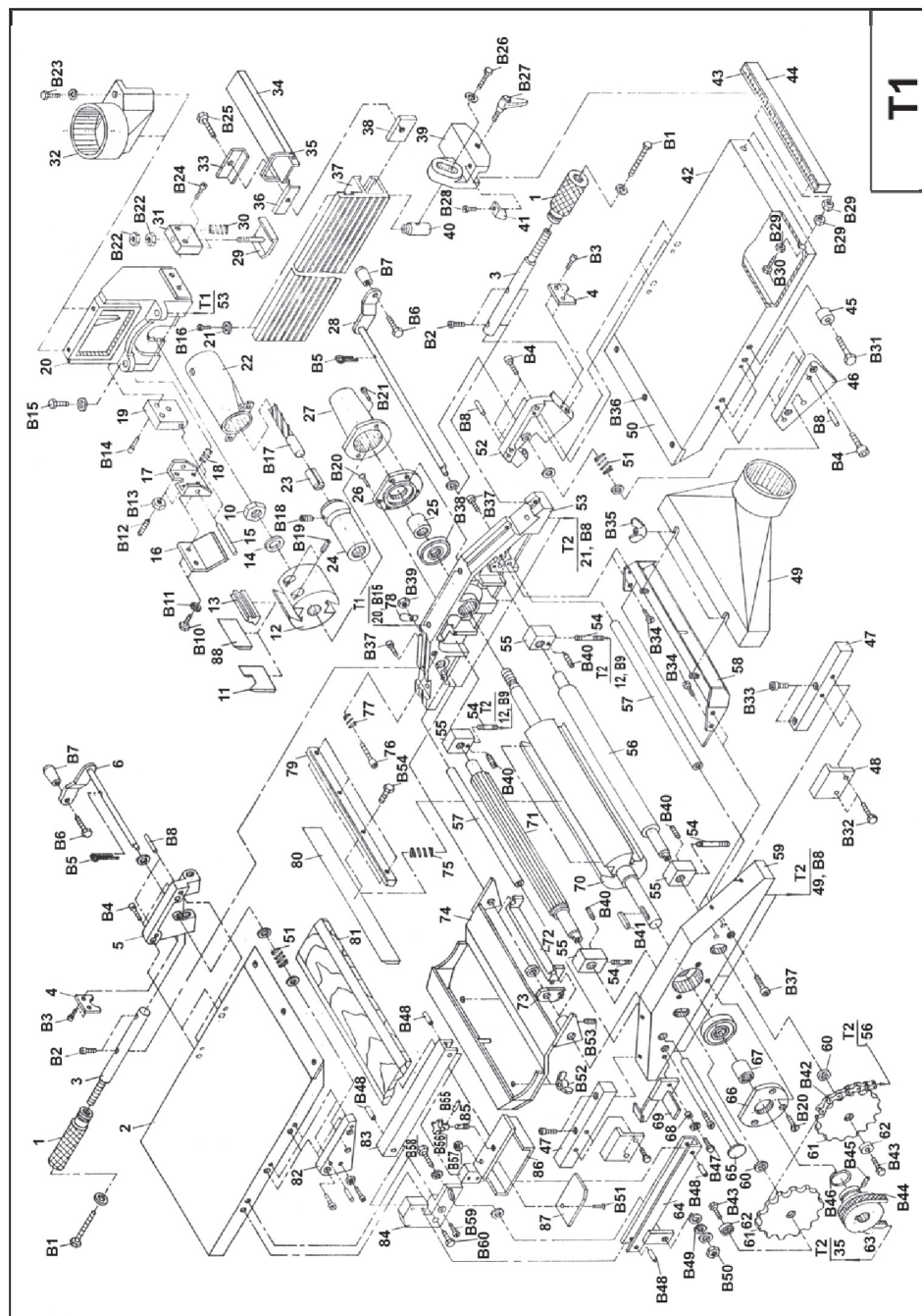
- 48. Винт вертикальной подачи фрезерного суппорта
- 49. Винт продольной подачи фрезерного стола
- 50. Кнопка «Стоп»

#### Устройство станка

• Общий вид станка приведен на рис. А, В, С и D, его подробное устройство приведено на схемах сборки T1, T2, T3, T4, T5 и T6.

• На корпусе станка 13 смонтированы:  
 — пильный стол 17;  
 — строгальный стол станка, состоящий из переднего 5 и заднего 9 столов;

— фрезерный суппорт 29 и фрезерный стол 40 закрепленные на боковой стенке станка;  
 — рейсмусовальный стол 57 (см. рис. E) с механизмом автоматической подачи заготовки;  
 — электродвигатель 44 и привод станка;  
 — механизмы продольной, поперечной и вертикальной подач фрезерного суппорта



T1



## ВИДЫ БРАКА И СПОСОБЫ ИХ УСТРАНЕНИЯ

Вид брака	Вероятная причина	Способ устранения
Мшистость на поверхности пропила при продольном пилении.	Затупились режущие зубья пильного диска. Пильный диск неправильно зажат на посадочной шейке ножевого вала (биение пильного диска при вращении).	Заточить режущие зубья пильного диска. Снять пильный стол, демонтировать пильный диск, осмотреть его и правильно закрепить.
Прижоги на поверхности заготовки при продольном пилении.	Большая скорость подачи, режущие зубья пильного диска затуплены.	Уменьшить скорость подачи, заменить пильный диск.
Сколы и вырывы на торце заготовки при поперечном пилении.	Профиль зубьев пильного диска не соответствует характеру пиления и породе древесины.	Заменить режущий инструмент на пильный диск, предназначенный для поперечного пиления.
Непрямолинейность обработанной поверхности, местные неровности обработки при фуговании.	Непараллельность плоскостей строгальных столов в продольном и поперечном направлениях. Рабочая поверхность заднего строгального стола ниже уровня режущей кромки строгальных ножей ножевого вала.	Проверить параллельность строгальных столов поверочной линейкой и отрегулировать их положение. Установить необходимый расчетный уровень режущей кромки строгальных ножей относительно заднего строгального стола.
Мшистость, ворсистость, сколы и вырывы при фуговании.	Фугование против волока древесины, большая глубина строгания (толщина стружки), сырой пиломатериал, затуплены строгальные ножи.	Изменить положение заготовки при подаче, уменьшить глубину резания регулировкой положения переднего строгального стола, заточить строгальные ножи.
Мшистость обрабатываемой поверхности при сверлении или фрезеровании.	Неправильная заточка сверла или фрезы.	Заточить в соответствии с нормами режущий инструмент.

## УСТРОЙСТВО СТАНКА (РИС. А/В/С/Д)

29, приводимые в движение с помощью рычага 2, рычага 3 и винта 48. Кроме того, фрезерный стол 40 снабжен механизмом дополнительной продольной подачи, управляемым с помощью винта 49 и рукоятки 47, что расширяет диапазон ширины фрезерования;

— ножевой вал 34 на подшипниковых узлах;  
— электророботки 43 и 58 (см. рис. D и E) снабженные кнопками пуска и остановки станка и другие узлы станка (см. рисунки инструкции и схему сборки).

• Крутящий момент от электродвигателя 44 через кинематическую цепь передается на ножевой вал 34 или шпиндель пильного диска 22, вращающихся независимо друг от друга. Переключение работы станка с режима «строгание» на режим «пиление» осуществляется с помощью рычага 46 и фиксатора 45. Включение станка на режим работы «рейсмусование» и включение механизма автоматической подачи заготовки осуществляется с помощью рычага 11. На ножевом валу 34 закреплены или устанавливаются:

— строгальные ножи в специальные пазы;

— на его присоединительную посадочную шейку 86 (см. рис. N) в зависимости от вида выполняемой операции — цилиндрическая прямозубая фреза 89 (см. рис. P), фрезерный патрон 33. В сменную разрезную втулку фрезерного патрона 33 могут устанавливаться концевые фрезы или сверла четырех типоразмеров (см. раздел «Комплектность»);

• Фрезерный суппорт 29 предназначен для выполнения фрезерных или сверлильных операций. С помощью цилиндрической прямозубой фрезы 89 на фрезерном столе 40 можно производить обработку шипов, пазов и прямоугольных выемок в деревянных заготовках. С помощью концевой фрезы 31 производят обработку пазов (канавок) требуемой ши-

рины и глубины. На фрезерном суппорте 29 закреплена струбцина 4. Струбцина 4 предназначена для зажима заготовки при выполнении фрезерных или сверлильных операций.

• Строгальный стол станка предназначен для выполнения операции фугования (строгания). Путем вращения ручек 30 и 37 производят регулировку положения соответственно переднего и заднего и строгального столов 5 и 9 относительно ножевого вала 34, что используется при наладке станка перед выполнением операции фугования. Стопорение переднего 5 и заднего 9 строгальных столов в рабочем положении производят с помощью ручек 32 и 36. Процесс резания заготовки при выполнении операции фугования выполняется строгальными ножами, закрепленными на ножевом валу 34. Для удобства технического обслуживания при настройке и наладке станка при замене строгальных ножей, а также при выполнении операции рейсмусования, передний и задний строгальные столы 5 и 9 могут откидываться на угол до 90°.

• Рейсмусовый стол 57 (см. рис. E) предназначен для выполнения операции рейсмусования. Настройка станка на необходимую высоту строгания заготовки осуществляется с помощью рукоятки 12. Включение механизма автоматической подачи заготовки осуществляют при помощи рычага 11.

• Пильный стол 17 предназначен для выполнения операции пиления. Процесс пиления заготовки осуществляется непосредственно вращающимся пильным диском 22. Для придания правильного направления подачи и обеспечения перпендикулярности кромок заготовки при пилении (строгании) на станке установлена линейка направляющая 18. С помощью линейки направляющей 18 на данном станке можно также осуществлять наклонное пиление (строгание) деревян-

## УСТРОЙСТВО СТАНКА (РИС. А/В/С/Д)

ной заготовки. Поперечное пиление заготовок осуществляют с помощью стола 15, который может перемещаться по направляющей балке 26. Необходимый угол при поперечном пилении устанавливают с помощью упора 25 и фиксатора 24. Прижим заготовки при поперечном пилении к столу 15 осуществляют с помощью струбцины 23.

- Защитные устройства: ограждение 6, кожух 21 с расклинивающим ножом 19 и крышка с патрубком 14, а также другие защитные приспособления защищают станочника от травм и от случайного соприкосновения с вращающимися ножевым валом 34, пильным диском 22 и с приводом станка. Расклинивающий нож 19 предотвращает отдачу и заклинивание заготовки при пилении. Регулировку положения защитного ограждения 6 относительно ножевого вала 34 осуществляют с помощью кулисы 8 и фиксатора 7.

- Электроэнергия к станку подводится с помощью кабеля электропитания с вилкой 27. Станок, в целях выполнения требований безопасности снабжен двумя электрокоробками 43 и 58 (см. рис. Д и Е) с кнопками «СТОП» 50 и 54, что позволяет производить остановку электродвигателя 44 с любой рабочей позиции. Отсос древесной стружки и пыли с помощью промышленного пылесоса осуществляется: — через съемный патрубок 10, который при строгании присоединяется к патрубку 55 (см. рис. Е), а при рейсмусовании к патрубку 38 (см. рис. J);

- при пилении, через патрубок крышки 14 и частично через патрубок защитного кожуха 21.

- Для удобства обслуживания и работы станок смонтирован на тумбе 1. Внутреннее пространство тумбы 1 предназначено для хранения режущего и мерительного инструмента, оснастки и приспособлений станка. Тумба 1 оборудована легкосъемной крышкой 28.

## Отличительные особенности станка

- При разработке конструкции и дизайна изделия были учтены антропометрические особенности потенциальных пользователей, поэтому станок удобен (эргономичен) в работе и обслуживании.

- В одном станке совмещены несколько деревообрабатывающих станков: фуговальный, рейсмусовый, пильный, фрезерный и сверлильный станки.

- Габариты и многофункциональность станка позволяют его использовать в условиях мастерских ограниченной площади и для изготовления широкого спектра столярных изделий.

- Переход от одного вида операции к другой занимает минимум времени в перенастройке и наладке станка.

- Расположение центра масс и прочное основание обеспечивают устойчивость станка в работе.

- Конструкторские решения и технологии, примененные при проектировании и изготовлении станка, обеспечивают высокую точность и качество обрабатываемых заготовок и снижают время на настройку и переналадку станка.

- Технологические приспособления и предохранительные устройства станка обеспечивают надежное закрепление и прижим обрабатываемой заготовки, и защищают пользователя от травм.

- Электрооборудование и асинхронный электродвигатель станка позволяют производить его подключение к бытовой сети однофазного переменного тока напряжением 220 В.

- Используемый в станке привод (клиноременные и цепные передачи), минимальные зазоры в шарнирных соединениях, надежные подшипниковые узлы, высокая частота вращения и тщательная балансировка ножевого вала снижают шум работающего станка и повышают его производительность.

## НЕИСПРАВНОСТИ И МЕТОДЫ ИХ УСТРАНЕНИЯ

Внешнее проявление неисправностей	Вероятная причина	Метод устранения
Электродвигатель работает в режиме номинальных оборотов, но ножевой вал не вращается.	Проскальзывание клиновых ремней вследствие неудовлетворительного натяжения клиновых ремней.  Повреждение клиновых ремней.	Натянуть клиновые ремни.  Заменить клиновые ремни.
Электродвигатель не запускается.	Нет напряжения в сети электропитания.	Проверить наличие напряжения в сети.
Электродвигатель перегревается и отключается.	Перегрузка станка.  Засорились стружкой внутренние полости электродвигателя.	Уменьшить подачу при строгании или пилении заготовки. Продуть электродвигатель через вентиляционную решетку.
Сильная вибрация при вращении ножевого вала.	Неправильная установка строгальных ножей.  Вышли из строя подшипники вследствие недостаточной смазки или ее полного отсутствия.	Проверить и правильно установить строгальные ножи.  Заменить подшипники.
Электродвигатель работает в режиме номинальных оборотов, пильный диск при пилении останавливается.	Затупились режущие зубья пильного диска.  Ослабло крепление пильного диска.	Заточить режущие зубья пильного диска.  Затянуть крепление пильного диска.

При возникновении прочих неисправностей в работе станка необходимо обратиться в сервисный центр, указанный в гарантийном свидетельстве.

## Рекомендации пользователю

- Электропривод станка должен быть медленно отключен от сети в случаях: — появления дыма или огня из электродвигателя или его пускорегулирующей аппаратуры; — появлении сильной вибрации, угрожающей целостности электродвигателя и станка;

- недопустимо резкого нагрева подшипников станка;
- резкого снижения скорости вращения вала электродвигателя, сопровождающегося его быстрым нагревом.
- Работать на неисправном станке категорически воспрещается.

**ТРАНСПОРТИРОВАНИЕ И ПРАВИЛА ХРАНЕНИЯ****Транспортирование**

- Станок, упакованный в соответствии с требованиями действующей нормативной и технической документации на его изготовление и поставку, транспортируется авиационным, железнодорожным, морским, речным и автомобильным транспортом.
- Погрузку и крепление упакованного станка, и его последующее транспортирование выполняют в соответствии с действующими техническими условиями и правилами перевозки грузов на используемом виде транспорта.

**Правила хранения**

- При постановке станка на длительное хранение необходимо:
  - отключить его от электропитания и свернуть кабель электропитания;
  - очистить станок от древесной стружки и пыли;
  - снять режущий инструмент для отдельного хранения;
  - продуть станок и электродвигатель сжатым воздухом;

- смазать индустриальным машинным маслом направляющие фрезерного суппорта, винтовые пары и кинематические передачи (кроме клиноременного привода) и металлические поверхности, не имеющие лакокрасочного покрытия;
- рабочие столы станка (пильный, строгальный, фрезерный) и фрезерный суппорт накрыть промасленной бумагой.
- Хранение станка следует производить в отапливаемом, вентилируемом помещении при отсутствии воздействия климатических факторов (атмосферные осадки, повышенная влажность и запыленность воздуха) при температуре воздуха не ниже +1 °С и не выше +40 °С при относительной влажности воздуха не выше 80 %.

**УТИЛИЗАЦИЯ****Утилизация**

- Данный станок изготовлен из безопасных для окружающей среды и здоровья человека материалов и веществ. Тем не менее, для предотвращения негативного воздействия на окружающую среду, по окончании использования станка (истечения срока службы) и его непригодности к дальнейшей эксплуатации станок подлежит сдаче в приемные пункты по переработке металлолома.
- Утилизация станка и комплектующих узлов заключается в его полной разборке и последующей сортировке по видам материалов и веществ, для последующей переплавки или использования при вторичной переработке.
- Упаковку станка следует утилизировать

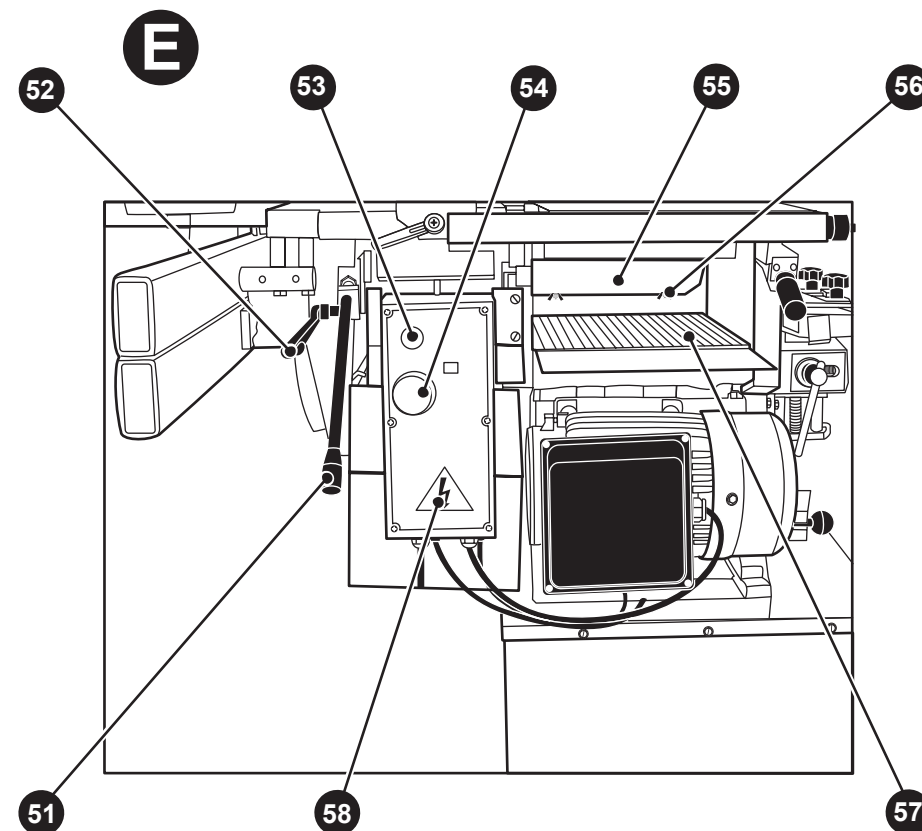
без нанесения экологического ущерба окружающей среде в соответствии с действующими нормами и правилами на территории страны использования данного оборудования.

**Защита окружающей среды**

- Настоящая инструкция по эксплуатации изготовлена из макулатуры по специальной технологии, что позволяет в некоторой степени сохранять деревья, используемые для изготовления бумаги.

**ПОДГОТОВКА К РАБОТЕ И ПРОБНЫЙ ПУСК (РИС. Е)**

**ВНИМАНИЕ!** Перед пробным пуском необходимо убедиться в том, что: на станке установлены все защитные кожухи и ограждения; на пильном и строгальных столах нет обрезков досок и посторонних предметов; свободному вращению ножевого вала, пильного диска и фрезерного патрона ничто не препятствует. Сравните технические данные станка с данными электрической сети в том помещении, где станок будет эксплуатироваться. Напряжение и частота тока в электрической сети должны соответствовать техническим данным станка. Не включайте и не выключайте станок под нагрузкой.



- 51. Рычаг регулировки положения пильного диска
- 52. Рукоятка
- 53. Кнопка «Пуск»
- 54. Кнопка «Стоп»

- 55. Патрубок
- 56. Гайка-барашек (2 шт.)
- 57. Рейсмусовальный стол
- 58. Электророботка

**ПОДГОТОВКА К РАБОТЕ И ПРОБНЫЙ ПУСК (РИС. Е)****Распаковка и подготовка рабочего места**

- Разберите ящик, в который упакован станок и комплектующие детали. Проверьте комплектность станка и отсутствие видимых механических повреждений.
- Для перемещения и монтажа станка используйте грузоподъемные механизмы и грузозахватные приспособления, грузоподъемностью до 240 кг.
- **ВНИМАНИЕ!** При транспортировании и перемещении запрещено передвигать и кантовать станок подручными средствами (лом, рычаг и т.д.).
- **ВНИМАНИЕ!** На некоторые узлы станка нанесено защитное антикоррозийное покрытие. Перед началом сборки станка следует удалить антикоррозийное покрытие. Защитное антикоррозийное покрытие легко удаляется с помощью мягкой салфетки смоченной в уайт-спирите. Для очистки окрашенных, пластмассовых и резиновых деталей используйте салфетку с мыльной водой.
- Подготовьте рабочее место для станка и стеллаж для хранения пиломатериалов и заготовок. Помещение, в котором производится работа, должно быть оборудовано системой приточно-вытяжной вентиляции и иметь общее освещение. Зону установки станка рекомендуется снабдить местным дополнительным освещением и промышленным пылесосом для сбора древесной стружки и пыли; — предусмотрите под установку станка специальное место с ровной, твердой и устойчивой поверхностью (бетонный пол или другая прочная строительная конструкция) рассчитанной на его массу; — произведите (в соответствии со схемами сборки и рисунками настоящей инструкции) сборку станка; — выполните монтаж станка на предусмотренное место, обеспечив свободный доступ к нему со всех сторон. Рабочая зона вокруг станка должна быть необходимой

и достаточной для обеспечения безопасной работы, эффективного технического обслуживания и наладки.

- **ВНИМАНИЕ!** Выполните монтаж станка на штатное место с помощью крепежных или анкерных болтов. Проверьте по уровню положение строгального и пильного столов в горизонтальной плоскости и при необходимости выполните регулировку положения станка.
- Подключите станок к электрической питающей линии с заземляющим проводом. Для защиты электрооборудования станка и электропроводки от перегрузок, на электрическом щите подключения данной линии необходимо применять плавкие предохранители или автоматические выключатели на 20 А. Напряжение и частота тока в электрической питающей линии должно соответствовать техническим данным станка.

**Проверка работы станка и пробный пуск**

- **ВНИМАНИЕ!** Перед началом работы и пробным пуском проверьте:
  - правильность сборки станка и наличие защитных кожухов и ограждений;
  - надежность закрепления режущего инструмента;
  - отсутствие посторонних предметов на пильном и строгальных столах;
  - ножевой вал должен свободно, без заклинивания и заеданий вращаться в подшипниковых узлах.
- Приведите автоматический выключатель на электрическом распределительном щите во включенное состояние.
- Перед подключением проверьте надежность соединения станка с заземляющим контактом вилки кабеля электропитания 27 (см. рис. В). Вставьте вилку кабеля электропитания 27 в розетку электрической питающей сети (220 В, 50 Гц).
- Для включения станка необходимо выполнить следующие действия:

**ТЕХНИЧЕСКОЕ ОБСЛУЖИВАНИЕ**

зерный суппорт и стол станка.

- Перед началом работы необходимо проверять исправность кабеля электропитания с вилкой, электровыключателей станка.
- После окончания работы со станком необходимо очистить его от пыли, древесной стружки и опилок с помощью щетки и крючка.
- Не реже одного раза в месяц необходимо выполнять полную общую уборку станка и рабочего места:
  - очистить станок и обдуть его сжатым воздухом;
  - снять все ограждения и кожухи станка и протереть их изнутри;
  - снять крышку 82 (см. рис. К) и протереть кинематические передачи (шкивы и ремни, цепи и звездочки, механизмы подач и регулировочные приспособления) от налипшей пыли и грязи.
- Во избежание работы станка с повышенной нагрузкой, периодически проверяйте заточку строгальных ножей. При необходимости производите заточку ножей. При необходимости заточки даже одного строгального ножа, чтобы не нарушить балансировку ножевого вала, необходимо затачивать и балансировать все строгальные ножи.
- Периодически проверяйте состояние крепления и положение всех сопрягаемых деталей, узлов и механизмов станка.

**Проверка и натяжение клиноременных передач станка**

- В процессе эксплуатации станка происходит естественная вытяжка новых клиновых ремней (см. схемы сборки Т1, Т2, Т4). Необходимо после первых четырех часов работы станка проконтролировать натяжение клиновых ремней и произвести повторное натяжение в соответствии с действующими нормами.
- Демонтируйте крышку 82 (см. рис. К), тем самым откроется доступ к передачам станка.

- Произведите натяжение клиноременных передач станка. При определении степени натяжения руководствуйтесь следующими условиями:
  - чрезмерное натяжение клиновых ремней ведет к их преждевременному износу и дополнительной нагрузке на подшипники;
  - недостаточное натяжение клиновых ремней ведет к их нагреву и проскальзыванию на шкивах, и снижению величины крутящего момента на ножевом вале или шпинделе пильного диска, и, следовательно, к изменению режимов резания заготовки и снижению производительности станка.

**ОПЕРАЦИИ, ВЫПОЛНЯЕМЫЕ НА ФРЕЗЕРНОМ СУППОРТЕ (РИС. M/N/P/Q/R)**

плавно и без ударов. В момент выхода сверла уменьшите подачу, тем самым предотвратите возможную поломку сверла.

• **ВНИМАНИЕ!** При сверлении не используйте рычаг поперечной подачи 3 — это может привести к поломке сверла.

• При необходимости при помощи ограничителя 87 и болта (см. рис. P) отрегулируйте глубину сверления (ход продольной подачи фрезерного суппорта 29).

**ТЕХНИЧЕСКОЕ ОБСЛУЖИВАНИЕ**

**ВНИМАНИЕ!** При выполнении любых операций по обслуживанию, отключите станок от электрической питающей сети. Своевременно очищайте станок и рабочую зону вокруг него от древесной стружки

и промасленных обтирочных материалов. Невыполнение этого требования может привести к пожару. Категорически запрещено выполнять смазку включенного и работающего станка, так как это может привести к травме и увечьям.

**Техническое обслуживание**

• Для обеспечения длительной и безаварийной работы станка и Вашей личной безопасности необходимо выполнять следующие требования:

— перед началом работы всегда проверять общее техническое состояние станка путем визуального осмотра и пробного пуска;

— проверять исправность электрооборудования и электродвигателя станка путем включения и выключения;

— проверять исправность осветительных устройств у станка (общее и местное освещение рабочей зоны);

— проверять исправность приточно-вытяжной вентиляции и пылесоса для сбора древесной стружки и пыли (при наличии);

— проверять строгальные столы, пильный стол, фрезерный суппорт и механизмы подачи станка на отсутствие механических повреждений;

— очищать от стружки и древесной пыли электродвигатель и станок;

— периодически производить смазку шарнирных соединений и пар трения станка и

своевременно производить замену смазки;

— пролитое при смазке станка масло должно немедленно удаляться с поверхностей станка обтирочным материалом, а с пола путем посыпания древесными опилками с последующим удалением;

— проверять исправность и работоспособность зажимных устройств, защитных кожухов и ограждений, крышек и приспособлений станка;

— перед началом работы всегда проверять надежность закрепления режущего инструмента (пильного диска, строгальных ножей, сверла или фрезы) и в случае необходимости производить дополнительную затяжку и регулировку.

• Во избежание перегрева обмотки и предупреждения осаждения древесной стружки и пыли в электродвигателе, наружных поверхностях и в механизмах станка, после окончания работы необходимо продувать станок и электродвигатель (через вентиляционные отверстия) сжатым воздухом и протирать чистой ветошью пильный и строгальный столы, а также фре-

**ПОДГОТОВКА К РАБОТЕ И ПРОБНЫЙ ПУСК (РИС. E)**

— освободить кнопки (красного цвета) 50 и 54 (см. рис. D и E) отключения станка повернув каждую по часовой стрелке;

— установить и зафиксировать стол строгальный передний 5 в горизонтальном рабочем положении (строгание) с помощью выдвижной ручки 32 (см. рис. C);

— установить и зафиксировать стол строгальный задний 9 в горизонтальном рабочем положении (строгание) или откинуть его в вертикальное положение (рейсмусование, см. рис. J) с помощью выдвижной ручки 36 (см. рис. C). При установке стола строгального заднего 9 в вертикальное положение срабатывает конечный выключатель электрической цепи, управляемый при помощи винта 74 и клавиши 77 (см. рис. J);

— нажать на кнопку «ПУСК» (зеленого цвета) 53 (см. рис. E), тем самым подается напряжение на магнитный пускатель и вал электродвигателя 44 начинает вращаться;

— далее, крутящий момент в зависимости от выбранного режима работы, т.е. положения рычага 46, через привод станка передается на ножевой вал 34 или шпиндель пильного диска 22.

• Для выключения станка необходимо выполнить одно из следующих действий:

— нажать на кнопку 50 на электрокоробке 43 (см. рис. D);

— нажать на кнопку 54 на электрокоробке 58 (см. рис. E);

— отсоединить вилку кабеля электропитания 27 (см. рис. B) от розетки электрической питающей сети.

• От перегрузок и короткого замыкания электрооборудование станка защищено предохранителями. В случае их перегорания установите аналогичные предохранители или обратитесь в центр сервисного обслуживания.

• На станке установлено реле термозащиты от перегрева при длительной работе на предельных режимах. При срабатыва-

нии реле термозащиты нельзя включать станок и необходимо дождаться пока не произойдет полное естественное охлаждение корпуса электродвигателя до температуры окружающего воздуха.

• При пробном пуске не должно быть вибраций механизмов станка, нагрева подшипниковых узлов, проскальзывания клиновых ремней на шкивах привода, перегрева и характерного гудения электродвигателя. Гул работающего электродвигателя и привода станка должен быть ровный, без постороннего металлического шума.

• Выполнение деревообрабатывающих операций при включении станка в работу следует начинать только после того, как скорость вращения вала электродвигателя, ножевого вала или шпинделя пильного диска достигнет номинальной. Для этого станок должен поработать без нагрузки в течение 2–3 минут, при этом станочник должен убедиться, что выполнены все требования основных и дополнительных правил безопасности, приведенных в настоящей инструкции. Только после этого можно приступить к работе.

• Подача заготовки к режущему инструменту осуществляется вручную усилием станочника с помощью приспособлений станка или толкателей. Поэтому станочник должен учитывать твердость и влажность обрабатываемого материала, степень заточенности режущего инструмента и режимы резания (глубина и скорость резания, величина подачи).

• Подачу заготовки к режущему инструменту следует осуществлять плавно, равномерно и без рывков. Любая остановка при подаче заготовки образует неровность или ступень на обрабатываемой поверхности заготовки.

**ФУГОВАНИЕ И УСТАНОВКА (ЗАМЕНА) СТРОГАЛЬНЫХ НОЖЕЙ (РИС. F/G/H)**

**ВНИМАНИЕ!** Категорически запрещается работать на станке без защитных устройств, предусмотренных его конструкцией. Перед выполнением операции фугования снимите пильный диск и другой неиспользуемый режущий инструмент!

Перед снятием режущего инструмента, сборкой или наладкой, обязательно отсоедините станок от электрической питающей сети. Регулярно проверяйте, чтобы строгальные ножи были заточенными, без дефектов или повреждений. Фугование на станке с затупленными или неотрегулированными ножами может привести к травме. Во избежание травм все действия со строгальными ножами выполняйте в защитных перчатках.

**Общие сведения**

Фугование (строгание) — это дерево-режущая технологическая операция со снятием стружки. При фуговании выравнивают неправильную (покоробленную) черновую поверхность деталей и фугают под углом кромку, создавая две чистовые расположенные под прямым углом геометрические плоскости, служащие базисными поверхностями для последующей обработки остальных поверхностей. Кроме того, используя линейку направляющую, на данном станке можно осуществлять строгание заготовки под острым или тупым углом.

Для фугования необходимо использовать подготовленный и просушенный пиломатериал, геометрические размеры и состояние поставки которого позволяют выполнять обработку на строгальном столе данного станка.

**Подготовка станка и фугование заготовки**

Регулирование глубины строгания (толщины снимаемого слоя древесины) при фуговании выполняйте перемещением подвижного строгального стола 5.

Поверните ручку 32 и вращением ручки 30 (см. рис. С) отрегулируйте глубину строгания. Не превышайте установленную для данного станка максимальную глубину строгания заготовки за один проход (3 мм).

- Затяните ручку 32 (см. рис. С).
- Для придания правильного направления подачи и обеспечения перпендикулярности кромок заготовки установите на строгальные столы 5 и 9 линейку направляющую 18 (см. рис. G).
- Установите бегунок 64 на линейку 61. Необходимый размер строгания заготовки установите, ориентируясь на указатель 62 по линейке 61. Отверните болт 63 и установите линейку направляющую на необходимый угол строгания, далее затяните болт 63 и фиксатор 65.
- **ВНИМАНИЕ!** Линейка направляющая 18 должна быть установлена на строгальные столы 5 и 9 так, чтобы ножевой вал 34 с установленными на нем строгальными ножами не задевал за нее при своем вращении.
- Установите (см. рис. А) и закрепите на кулисе 8 с помощью фиксатора 7 защитное ограждение 6 ножевого вала 34. Опустите защитное ограждение 6 на строгальные столы 5 и 9, при этом оставьте открытым участок ножевого вала 34, необходимый для обработки, т.е. равный ширине заготовки.
- Установите рычаг 46 (см. рис. D) в режим работы «строгание» и затяните фиксатор 45. Далее, выполните необходимые операции для пуска станка — см. раздел «Подготовка к работе и пробный пуск».
- К патрубок 55 (см. рис. E) подсоедините патрубков 10 и закрепите его с помощью

**ОПЕРАЦИИ, ВЫПОЛНЯЕМЫЕ НА ФРЕЗЕРНОМ СУППОРТЕ (РИС. M/N/P/Q/R)**

может привести к травме пользователя, поломке инструмента и выходу из строя станка.

**Подготовка станка и выполнение операций****Фрезерование цилиндрической прямозубой фрезой**

- С помощью отвертки отверните винты 85 и снимите защитный колпак 84 (см. рис. M).
- Тщательно вытрите от смазки посадочную шейку 86 ножевого вала 34 (см. рис. N).
- Установите на посадочную шейку 86 цилиндрическую прямозубую фрезу 89 и затяните гайку 88 (см. рис. P). При установке цилиндрической прямозубой фрезы 89 соблюдайте правильную ориентацию ее резцов — они должны быть расположены аналогично строгальным ножам 68 ножевого вала 34.
- Установите и закрепите на станке с помощью болтов 90 (см. рис. P) кожух 91 (см. рис. Q). К патрубок кожуха 91 подключите промышленный пылесос.
- Установите рычаг 46 (см. рис. D) в режим работы «строгание» и затяните фиксатор 45. Далее, выполните необходимые операции для пуска станка — см. раздел «Подготовка к работе и пробный пуск». Дождитесь, когда ножевой вал 34 наберет номинальную частоту вращения и уложите заготовку на поддерживающий уголок 39 и далее, вручную подавайте ее по фрезерному столу 41.
- **ВНИМАНИЕ!** При фрезеровании не стойте напротив торца заготовки. Заготовка должна подаваться навстречу направлению вращения цилиндрической прямозубой фрезы 89.
- В зависимости от ширины заготовки произведите дополнительную настройку ее положения относительно цилиндрической прямозубой фрезы 89 при помощи упора регулируемого 41 и фиксаторов 42.

Регулировку глубины и ширины фрезерования выполняйте соответственно с помощью винта 48 (см. рис. D), рычага 2 и винта 49 (см. рис. А и D).

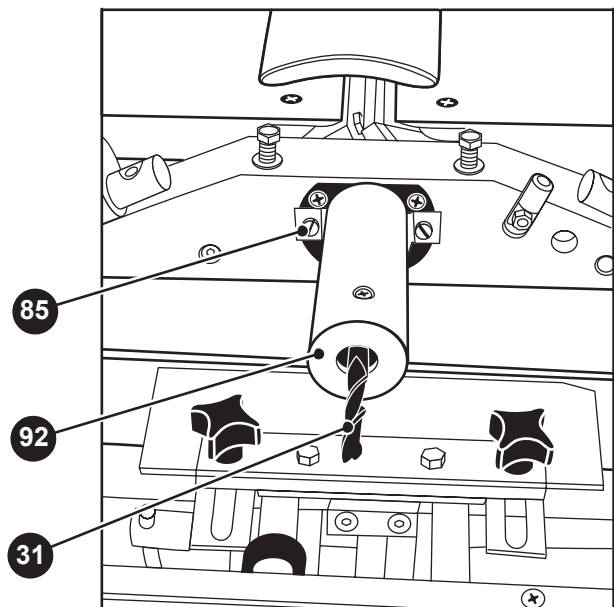
**Фрезерование концевой фрезой**

- Демонтируйте со станка кожух 91 и цилиндрическую прямозубую фрезу 89.
- На посадочную шейку 86 (см. рис. N) установите и надежно закрепите фрезерный патрон 33.
- Установите разрезную втулку во фрезерный патрон 33, сквозной прорезью перпендикулярно зажимному винту. **ВНИМАНИЕ!** Внутренний диаметр отверстия разрезной втулки должен строго соответствовать диаметру хвостовика используемой концевой фрезы (сверла).
- Вставьте концевую фрезу в отверстие разрезной втулки, и с помощью шестигранного ключа затяните зажимной винт фрезерного патрона 33.
- Установите защитный стакан 92 и закрепите его с помощью винтов 85.
- Выполните разметку мест фрезерования на заготовке (детали или собранных узлах).
- Уложите заготовку (размеченную деталь или собранный узел) на стол фрезерного суппорта 29 и зажмите ее при помощи струбцины 4. При необходимости отрегулируйте высоту струбцины 4 с помощью фиксатора.
- Используя рычаги 2 и 3 и винт 48, подведите фрезерный суппорт 29 с зажатой заготовкой к вращающейся концевой фрезе и выполните фрезерование.

**Сверление**

- Наладка станка на сверление аналогична фрезерной операции выполняемой концевой фрезой.
- Используя рычаг 2, произведите подачу зажатой заготовки на сверло и просверлите отверстие на необходимую глубину. Подачу заготовки на сверло выполняйте

R



31. Концевая фреза  
85. Винт (2 шт.)  
92. Защитный стакан

### Общие сведения о фрезеровании и сверлении

• Фрезерование — это дереворежущая операция со снятием стружки, выполняемая на фрезерном суппорте 29 данного станка с помощью концевой фрезы 31 или с помощью цилиндрической прямозубой фрезы 89 (см. рис. Р) на фрезерном столе 40 (см. рис. С).

• С помощью концевой фрезы 31 производят обработку пазов (канавок) требуемой ширины и глубины.

• С помощью цилиндрической прямозубой фрезы 89 на фрезерном столе 40 можно производить обработку шипов, пазов и прямоугольных выемок в деревянных заготовках.

• Сверление — это дереворежущая технологическая операция со снятием стружки, выполняемая инструментом, имеющим

несколько режущих кромок (сверлом). При сверлении получают сквозные и несквозные (глухие) отверстия в деталях и собранных узлах.

• По направлению оси отверстия к волокнам древесины различают сверление поперечное и продольное (в торце детали). Отверстия высокого класса шероховатости (чистые) и точные (с минимальными отклонениями по диаметру) выполняют сверлами с главными режущими кромками, расположенными на торце сверла в плоскости, перпендикулярной оси вращения и подрезателями. Для продольного (в торец детали) сверления применяются сверла без подрезателей (спиральные, ложечные).

• **ВНИМАНИЕ!** На фрезерном суппорте данного станка запрещено обрабатывать любые металлические заготовки. Это

гаек-барашков 56. Подключите промышленный пылесос к патрубку 10. Дождитесь, когда ножевой вал 34 наберет номинальную частоту вращения и приступите к фугованию деревянной заготовки.

• Фугование деревянной заготовки на данном станке (см. рис. А) выполняется на строгальных столах 5 и 9 посредством строгальных ножей вращающегося ножевого вала 34. Подача заготовки осуществляется с переднего строгального стола 5 на задний строгальный стол 9 с помощью специального толкателя 59 (см. рис. F).

• При фуговании, с помощью толкателя 59 станочник должен обеспечивать надежный прижим заготовки к строгальным столам 5 и 9, и его нижняя часть (толкателя) не должна касаться строгальных ножей вращающегося ножевого вала 34.

• **ВНИМАНИЕ!** В связи с тем, что подача заготовки при фуговании производится вручную, соблюдайте особую осторожность. Пальцы рук должны находиться на достаточно безопасном расстоянии от вращающегося ножевого вала 34. Особую осторожность следует проявлять при

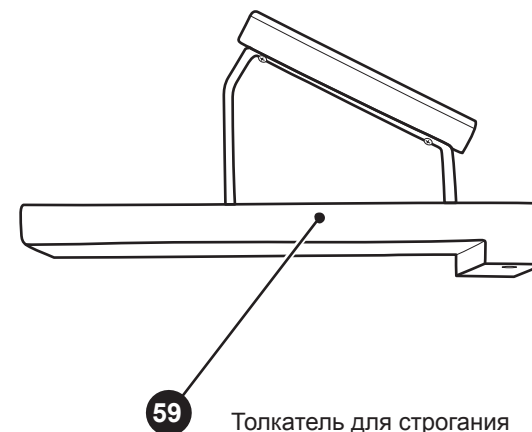
фуговании (строгании) тонких и коротких заготовок в процессе работы и в момент выхода заготовки из-под строгальных ножей вращающегося ножевого вала 34.

• Для повышения качества обработки, обеспечения безопасных условий работы следите за состоянием строгальных столов 5 и 9. Рабочая поверхность строгальных столов 5 и 9 должны быть гладкой и чистой, без задиrow, вмятин и других механических повреждений.

• Не рекомендуется производить фугование заготовок из древесины с высоким содержанием смол, т.к. возможно налипание древесной смолы и опилок на строгальные ножи и ножевой вал станка.

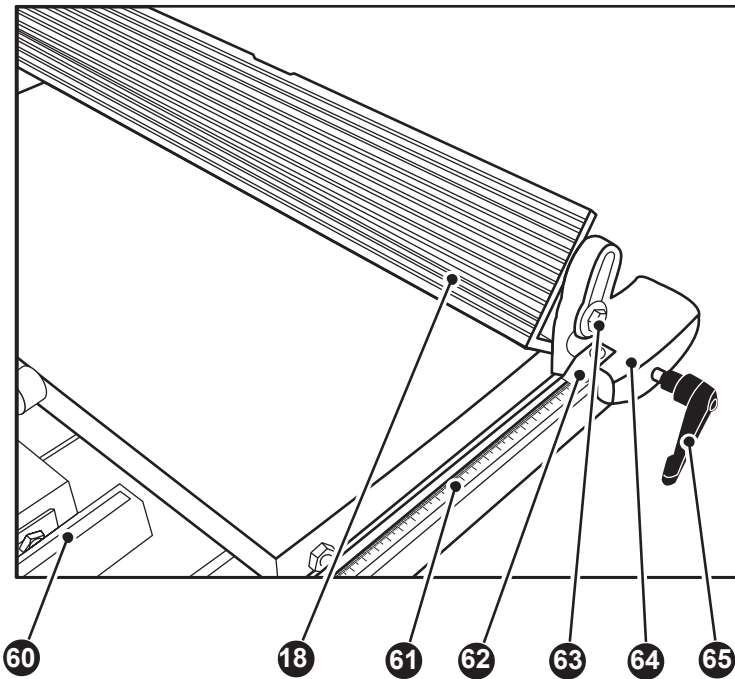
• Фугование длинных деталей осуществляйте за несколько проходов, число которых должно быть тем больше, чем больше высота неровностей строгаемой поверхности. Увеличение числа проходов, при правильно выбранной подаче и глубине строгания, дает более высокую геометрическую точность и плоскостность заготовки.

F



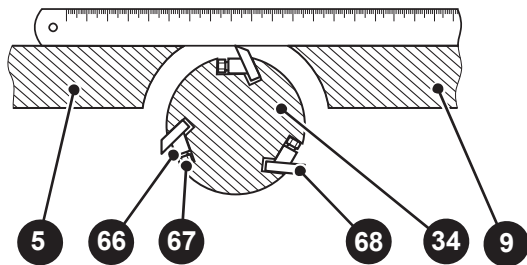
59 Толкатель для строгания

## ФУГОВАНИЕ И УСТАНОВКА (ЗАМЕНА) СТРОГАЛЬНЫХ НОЖЕЙ (РИС. F/G/H)



G

- 18. Линейка направляющая
- 60. Линейка
- 61. Линейка
- 62. Указатель
- 63. Болт
- 64. Бегунок
- 65. Фиксатор



H

- 5. Стол строгальный передний
- 9. Стол строгальный задний
- 34. Вал ножевой
- 66. Планка прижимная
- 67. Болт фиксирующий
- 68. Нож строгальный

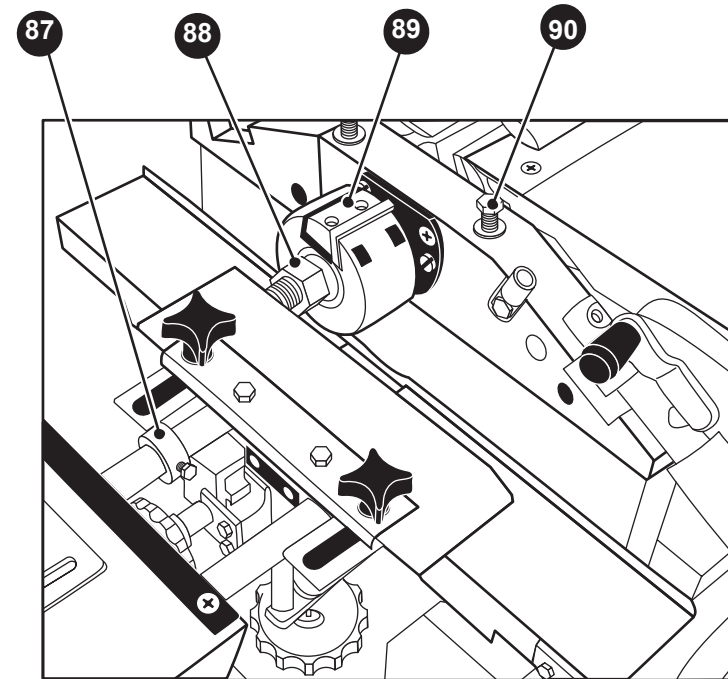
## Установка (замена) строгальных ножей

• **ВНИМАНИЕ!** Не рекомендуется использовать удлинители стандартных гаечных ключей, так как это может привести к срыву витков резьбы в прижимной планке 66 и болтов фиксирующих 67 (см. рис. H). Если Вы обнаружили детали с поврежден-

ными элементами резьбы в данном узле ножевого вала 34, произведите их немедленную замену на аналогичные и исправные детали.

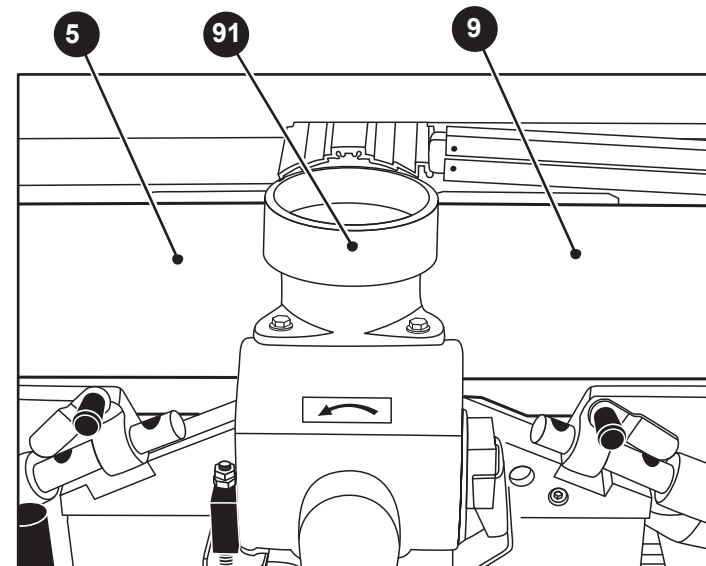
• Отключите станок и отсоедините вилку кабеля электропитания 27 (см. рис. А) от розетки электрической питающей сети. Наденьте на руки защитные перчатки.

## ОПЕРАЦИИ, ВЫПОЛНЯЕМЫЕ НА ФРЕЗЕРНОМ СУПОРТЕ (РИС. M/N/P/Q/R)



P

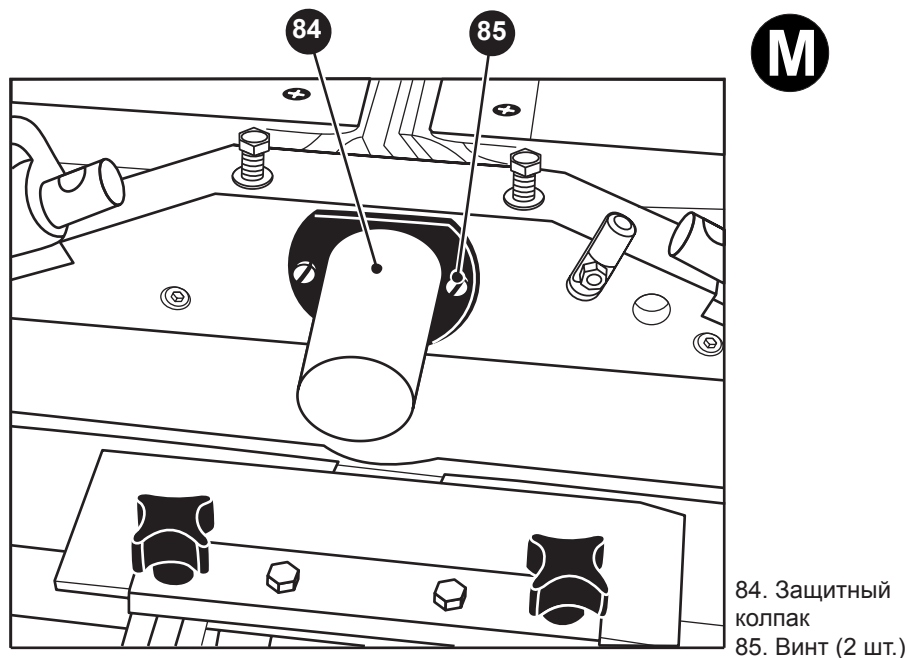
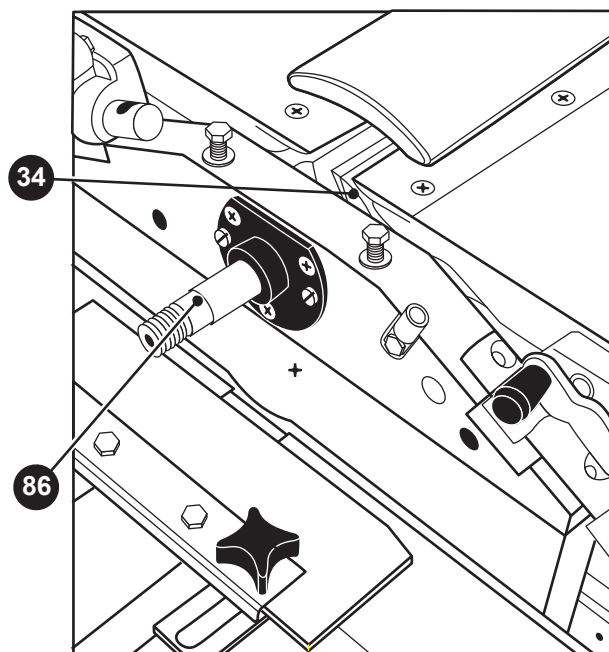
- 87. Ограничитель
- 88. Гайка
- 89. Цилиндрическая прямозубая фреза
- 90. Болт (2 шт.)



Q

- 5. Стол строгальный передний
- 9. Стол строгальный задний
- 91. Кожух цилиндрической прямозубой фрезы

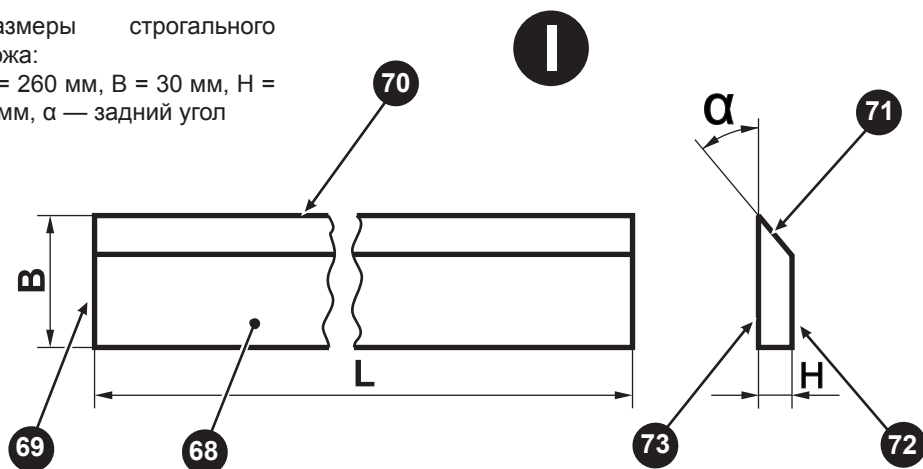


**ОПЕРАЦИИ, ВЫПОЛНЯЕМЫЕ НА ФРЕЗЕРНОМ СУППОРТЕ (РИС. М/Н/P/Q/R)****ФУГОВАНИЕ И УСТАНОВКА (ЗАМЕНА) СТРОГАЛЬНЫХ НОЖЕЙ (РИС. F/G/H)****N**

- Демонтируйте линейку направляющую 18 и защитное ограждение 6.
- Вытяните ручки 32 и 36 и, удерживая их, приведите столы строгальные 5 и 9 в вертикальное положение, тем самым откроется доступ к ножевому валу 34.
- С помощью гаечного ключа поочередно путем вращения болта фиксирующего 67 (см. рис. Н), начиная со среднего, ослабьте распорное давление от его головки на прижимную планку 66 и строгальный нож 68.
- Осторожно снимите прижимную планку 66 вместе с закрепленными в ней фиксирующими болтами 67 и строгальный нож 68.
- В таком же порядке демонтируйте с ножевого вала 34 остальные строгальные ножи 68 и элементы их крепления.
- Внимательно осмотрите все снятые строгальные ножи 68. В случае обнаружения в них каких-либо дефектов, трещин, зазубрин и механических повреждений замените строгальные ножи.
- С помощью щетки очистите и осмотрите плоскости и пазы ножевого вала 34, на которые опираются строгальные ножи 68. Плоскости и пазы должны быть чистыми, без выбоин и выщербинов.
- Установите годный строгальный нож 68 и прижимную планку 66 в паз ножевого вала 34 и слегка затяните головки фиксирующих болтов 67.
- Приведите строгальные столы 5 и 9 в горизонтальное положение и зафиксируйте их с помощью ручек 32 и 36.
- Поверните ручки 32 и 36 с помощью ручек 30 и 37 выставите столы строгальные 5 и 9 на одном уровне между собой. Рекомендуется для проверки уровня строгальных столов использовать отшлифованный металлический брусок длиной 300 мм и поперечным сечением 6 × 10 мм. Для этой цели подходит также стальная измерительная линейка от универсального глубиномера с пределом измерений 0–300 мм.
- Установите ножевой вал 34 так, чтобы режущая кромка строгального ножа 68 заняла крайнюю верхнюю точку (см. рис. Н).
- Приложите металлический брусок или линейку к поверхностям строгальных столов 5 и 9 и отрегулируйте выступ режущей кромки строгального ножа 68 над их поверхностью. Выступ режущей кромки строгального ножа 68 над поверхностью строгальных столов 5 и 9 не должен превышать 0,1 мм и не должен быть ниже их уровня.
- Надежно затяните фиксирующие болты 67, начиная со среднего болта.
- Выполните аналогичные действия для остальных строгальных ножей.
- Убедитесь, что строгальные ножи 68 нигде не задевают за строгальные столы 5 и 9.
- **ПОМНИТЕ!** Для получения ровной строганой поверхности деревянной заготовки режущие кромки строгальных ножей 40 должны быть параллельны плоскости поверхности заднего строгального стола 9.
- Установите на станок снятые защитные ограждения и направляющую линейку, с помощью ручки 30 отрегулируйте глубину строгания, т.е. опустите передний строгальный стол 5 на нужную величину, но не более 3 мм. Выполните пробное фугование деревянной заготовки. Проверьте станок на качество фугования.

## ЗАТОЧКА СТРОГАЛЬНЫХ НОЖЕЙ (РИС. I)

Размеры строгального ножа:  
 $L = 260$  мм,  $B = 30$  мм,  $H = 3$  мм,  $\alpha$  — задний угол



68. Нож строгальный  
 69. Торец ножа  
 70. Режущая кромка

71. Задняя поверхность  
 72. Опорная поверхность  
 73. Передняя поверхность

## Замена и заточка строгальных ножей

- Сильная вибрация станка и ножевого вала, появление дефектов на строганных заготовках указывает на затупленность строгальных ножей и возможные их повреждения.
- Снимите и проверьте строгальные ножи. В случае обнаружения дефектов, трещин, повреждений строгальных ножей замените их.
- Для предотвращения возможного дисбаланса ножевого вала, следует производить одновременную замену всех строгальных ножей.
- Заточивать строгальные ножи данного станка рекомендуется на универсальных заточных станках, оснащенных шлифовальным кругом и технологическими приспособлениями для зажима.
- Для контроля геометрических параметров режущей части строгальных ножей после заточки следует применять универсальные угломеры с диапазоном измере-

ний  $0^{\circ}$ – $180^{\circ}$  или угловые шаблоны.

- Заточку строгальных ножей следует производить только по задней поверхности 71 (см. рис. I). Задний угол  $\alpha$  заточки строгального ножа 68 зависит от твердости древесины. Для мягких пород дерева (липа, осина, сосна, ель) рекомендуемый задний угол заточки должен быть  $\alpha = 35^{\circ}$ , для твердых пород (бук, дуб, кизил)  $\alpha = 45^{\circ}$ .
- Режущая кромка 70 строгального ножа 68 после заточки должна быть прямой по всей длине, острой и не иметь завалов. На ней не должно быть зазубрин, рисок и трещин.
- Для снятия заусенцев после заточки следует выполнить доводку строгальных ножей доводочным абразивным бруском.
- Перед тем как установить на станок ножи, их следует хорошо заточить и выполнить балансировку, чтобы они имели одинаковую длину, ширину, толщину и массу. Балансировку ножей производят

## ПИЛЕНИЕ И УСТАНОВКА ПИЛЬНОГО ДИСКА (РИС. K/L)

раздел «Подготовка к работе и пробный пуск». Дождитесь, когда шпиндель 81 с закрепленным на нем пильным диском 22 наберет номинальную частоту вращения. При пробном пуске не стойте в плоскости вращения пильного диска 22. Убедитесь визуально в отсутствии торцового и радиального биения пильного диска 22.

• При определенной наработке станка происходит естественное притупление зубьев пильного диска 22, что существенно сказывается на качестве выполняемой работы. Поэтому необходимо снять пильный диск 22 для его замены и заточки.

• **ПРЕДУПРЕЖДЕНИЕ!** Не пытайтесь самостоятельно производить заточку пильного диска, т.к. не имея специального оборудования и соответствующих навыков, Вы можете нарушить его центровку и балансировку, что непременно приведет к его преждевременной поломке и возможно к поломке самого станка. При необходимости пользуйтесь услугами сервисных центров или специализированных мастерских.

## Пиление деревянной заготовки

- Продольное пиление деревянной заготовки на данном станке выполняется на пильном столе 17 посредством вращающегося пильного диска 22, закрепленного на шпинделе 81 (см. рис. В и К).
- Подача заготовки осуществляется вручную с помощью специального толкателя 83 (см. рис. L). При продольном пилении, станочник с помощью толкателя 83 дол-

жен обеспечивать надежный прижим заготовки к пильному столу 17 и линейке направляющей 18. С помощью линейки направляющей 18 на пильном столе 17 данного станка можно производить продольное пиление под различными углами.

• **ВНИМАНИЕ!** Работа на станке без защитного кожуха 21 и расклинивающего ножа 19 (см. рис. В) категорически запрещена. В связи с тем, что подача заготовки при пилении производится вручную, соблюдайте особую осторожность. Пальцы рук должны находиться на достаточно безопасном расстоянии от вращающегося пильного диска 22. Особую осторожность следует проявлять при пилении тонких и коротких заготовок в процессе работы и в момент выхода заготовки.

• При пилении не превышайте установленную максимальную глубину распила (70 мм).

• Поперечное пиление деревянной заготовки, в том числе и под углом выполняйте, используя поперечный стол 15 (см. рис. В). Произведите настройку станка на необходимый угол поперечного пиления производите по угломерной шкале на поперечном упоре 25, далее зажмите фиксатор 24. Деревянную заготовку прижмите струбиной 23 к столу 15. Вручную перемещая стол 15 по направляющей балке 26, произведите поперечное пиление заготовки.

## ОПЕРАЦИИ, ВЫПОЛНЯЕМЫЕ НА ФРЕЗЕРНОМ СУППОРТЕ (РИС. M/N/P/Q/R)



**ВНИМАНИЕ!** Перед выполнением операций на фрезерном суппорте снимите пильный диск! Закройте защитным ограждением рабочую зону ножевого вала на строгальном столе.

Перед снятием инструмента, сборкой или наладкой, обязательно отсоедините станок от электрической питающей сети. Регулярно проверяйте, чтобы режущий инструмент (сверла, фрезы) был заточенным и без механических повреждений.

**ПИЛЕНИЕ И УСТАНОВКА ПИЛЬНОГО ДИСКА (РИС. K/L)****Общие сведения**

• Пиление (распиливание) — это дереворежущая технологическая операция со снятием стружки. При пилении распиливают заготовки в форме отрезков досок, брусьев или брусков, имеющих хотя бы одну плоскую базу. Пиление осуществляют вдоль волокон древесины (продольное пиление) или поперек волокон древесины (поперечное пиление).

• Для пиления необходимо использовать подготовленный и просушенный пиломатериал, геометрические размеры и состояние поставки которого позволяют выполнять обработку на пильном столе данного станка.

**Подготовка станка и установка пильного диска**

• С помощью шестигранного ключа отверните винты 16 и демонтируйте направляющую балку 26 со столом для поперечного пиления 15 (см. рис. В).

• Демонтируйте со станка крышку с патрубком 14 (см. рис. А). Ослабьте фиксатор 52 и с помощью рычага 51 (см. рис. К) приведите пильный диск 22 в крайнее нижнее положение. Отверните гайку 80 и снимите пильный диск 22.

• На посадочную шейку внутреннего фланца шпинделя 81 установите новый и годный пильный диск 22. Далее, установите фланец 79 и закрутите от руки гайку 80.

• Заблокируйте шпиндель 81 и с помощью стандартного гаечного ключа надежно затяните гайку 80.

• При установке пильного диска 22 соблюдайте правильную ориентацию его режущих зубьев в соответствии с маркировкой, нанесенной на нем и на защитном кожухе 21 (см. рис. В).

• Перед установкой пильного диска 22 на шпиндель 81 внимательно осмотрите его. Пильный диск 22 не должен иметь меха-

нических повреждений. Твердосплавные пластинки, припаянные к зубьям пильного диска, не должны иметь трещин и сколов.

• **ВНИМАНИЕ!** Не допускайте ударов по твердосплавным пластинкам — это может привести к их поломке. Не применяйте пильные диски с дефектными твердосплавными пластинками.

• Выставьте строгальные столы 5 и 9 на одном уровне с пильным столом 17 (см. рис. А и В).

• С помощью рычага 51 установите пильный диск 22 над пильным столом на высоту пиления и затяните рукоятку 52.

• Проверьте и при необходимости отрегулируйте положение расклинивающего ножа 19 относительно пильного диска 22 (см. рис. В).

• После регулирования плоскости расклинивающего ножа 19 и пильного диска 22 должны совпадать.

• Установите на штатное место и надежно закрепите направляющую балку 26 со столом для поперечного пиления 15 и крышку с патрубком 14 (см. рис. В). Подключите промышленный пылесос к патрубку крышки 14.

• Установите на линейку 60 (см. рис. G) и надежно закрепите с помощью фиксатора 65 направляющую линейку 18.

• С помощью фиксатора 20 (см. рис. В) отрегулируйте «раскрываемость» защитного кожуха 21. При нажатии на его лежащий нижний конец деревянной заготовки, кожух защитный 21 должен открыться и пропустить заготовку к пильному диску 22.

• Уберите со станка слесарные инструменты и заготовки и подключите его к электрической питающей линии.

• Установите рычаг 46 (см. рис. D) в режим работы «пиление» и затяните фиксатор 45. Далее, выполните необходимые операции для пуска станка — смотри

**ЗАТОЧКА СТРОГАЛЬНЫХ НОЖЕЙ (РИС. I)**

на специальном приспособлении или на балансировочных весах. Разность в массе ножей допускается не более 0,5 %. Кроме того, ножевой вал, на который крепят ножи, и крепежные детали должны быть также пройдены балансировку. Одним из вариантов статической балансировки строгальных ножей является удаление слоя металла с его торца 69 (см. рис. I). Металл со строгального ножа 68 на торце

69 удалять следует только до линии пересячения задней поверхности 71 и опорной поверхности 72.

• При установке строгальных ножей на ножевой вал 34 необходимо следить за тем, чтобы они плотно прилегали опорной поверхностью 72 и передней поверхностью 73 к плоскостям прижимных планок 66 и пазам ножевого вала 34 (см. рис. H).

**РЕЙСМУСОВАНИЕ (РИС. J)**

**Перед выполнением операции рейсмусования снимите пильный диск и другой неиспользуемый режущий инструмент! Закройте защитным кожухом рабочую зону ножевого вала на строгальном столе станка. Перед снятием инструмента, сборкой или наладкой, обязательно отсоедините станок от питающей сети. Регулярно проверяйте, чтобы строгальные ножи были заточенными, без дефектов или повреждений. Рейсмусование на станке с затупленными или неправильно установленными строгальными ножами может привести к травме. Во избежание травм все действия со строгальными ножами выполняйте в защитных перчатках.**

• Рейсмусование (строгание в размер по толщине) — это дереворежущая технологическая операция со снятием стружки. На данном станке обрабатывают на заданную толщину заготовку по одной поверхности при наличии предварительно строганной противоположной параллельной поверхности или последовательно по двум поверхностям, когда предварительное фугование не требуется.

• Для рейсмусования на данном станке используйте подготовленный и просушенный пиломатериал, геометрические размеры и состояние поставки которого позволяют выполнять обработку на рейсмусовальном столе 57 (см. рис. E).

• Рейсмусование деревянной заготовки на данном станке (см. рис. J) выполняется на рейсмусовом столе 57 посредством строгальных ножей вращающегося ножевого вала 34.

• Подготовьте станок к выполнению опе-

рации рейсмусования. Вытяните ручку 36 и приведите задний строгальный стол 9 в вертикальное положение (см. рис. J). Установите и закрепите кулису 8 на боковой поверхности переднего строгального стола 5. Установите ограждение 6 над ножевым валом 34, так чтобы оно полностью закрыло его, и затяните фиксатор 7.

• Приподнимите патрубок 38 и застопорите его с помощью замка 35 (см. рис. C). К патрубку 38 (см. рис. J) подсоедините патрубок 10 и закрепите его с помощью гаек-барашков. Подключите промышленный пылесос к патрубку 10.

• Настройте станок на необходимую толщину рейсмусования. Для этого ослабьте фиксатор 75 и вращением рукоятки 12 (см. рис. A) по линейке 76 и указателю выставите рейсмусовальный стол 57 в необходимое положение. Затяните фиксатор 75.

• Измерьте штангенциркулем толщину

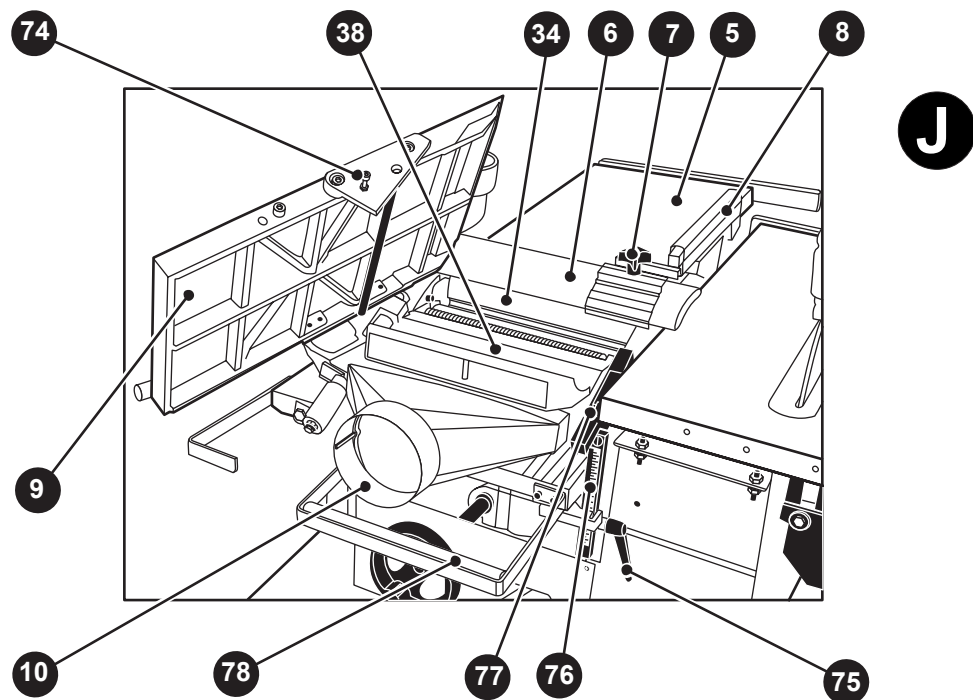
## РЕЙСМУСОВАНИЕ (РИС. J)

заготовки подвергается рейсмусованию. Разность толщин размеров заготовки и на линейке 76, не должна быть более 3 мм за один проход.

• Установите рычаг 46 (см. рис. D) в режим работы «строгание» и затяните фиксатор 45. Далее, выполните необходимые операции для пуска станка — смотри раздел «Подготовка к работе и пробный пуск». Дождитесь, когда ножевой вал 34 наберет номинальную частоту вращения и уложите заготовку на ролик направляющий 78 и рейсмусовый стол 57. Далее, с помощью

рычага 11 (см. рис. A) включите механизм автоматической подачи заготовки.

• Используя толкатель (для коротких заготовок длиной до 300 мм), переместите заготовку по ролику направляющему 78 к рейсмусовому столу 57, до тех пор, пока не произойдет захват заготовки валиком механизма автоматической подачи заготовки. Далее пропуск заготовки через станок осуществляется автоматически.



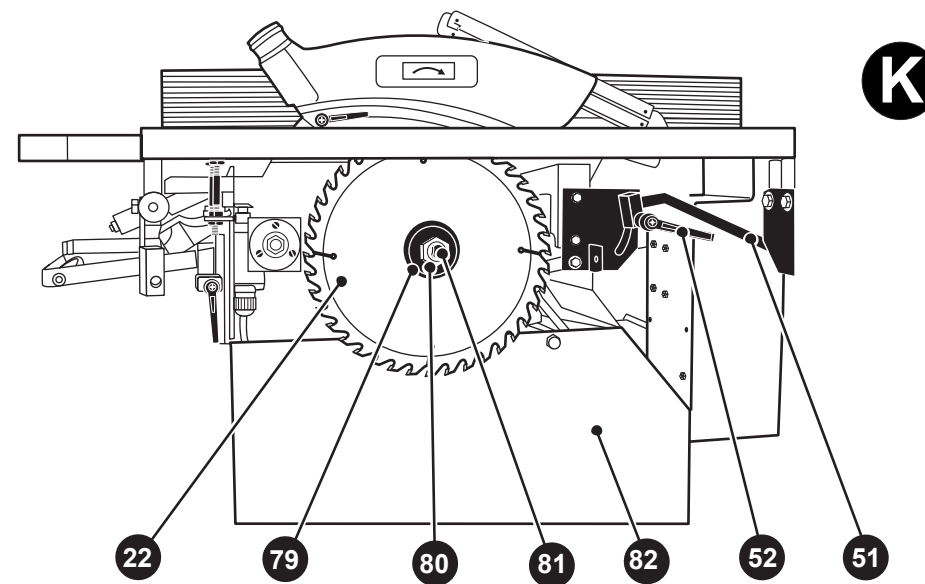
- 5. Стол строгальный передний
- 6. Защитное ограждение
- 7. Фиксатор
- 8. Кулиса
- 9. Стол строгальный задний
- 10. Патрубок
- 34. Ножевой вал

- 38. Патрубок
- 74. Винт
- 75. Фиксатор
- 76. Линейка
- 77. Клавиша
- 78. Ролик направляющий

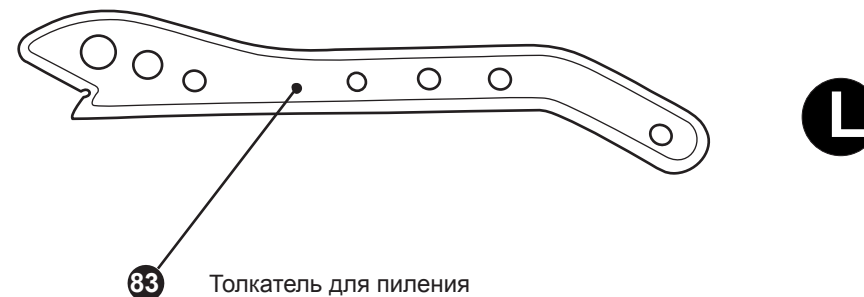
## ПИЛЕНИЕ И УСТАНОВКА ПИЛЬНОГО ДИСКА (РИС. K/L)



**ВНИМАНИЕ!** Перед выполнением операции пиления снимите неиспользуемый режущий инструмент! Закройте защитным ограждением рабочую зону ножевого вала. Перед снятием инструмента, сборкой или наладкой, обязательно отсоедините станок от электрической питающей сети. Регулярно проверяйте, чтобы зубья пильного диска были заточены и не имели дефектов. Во избежание травм все действия с пильным диском выполняйте в защитных перчатках.



- 22. Пильный диск
- 51. Рычаг регулировки положения пильного диска
- 52. Рукоятка
- 79. Фланец
- 80. Гайка
- 81. Шпindel
- 82. Крышка



- 83. Толкатель для пиления