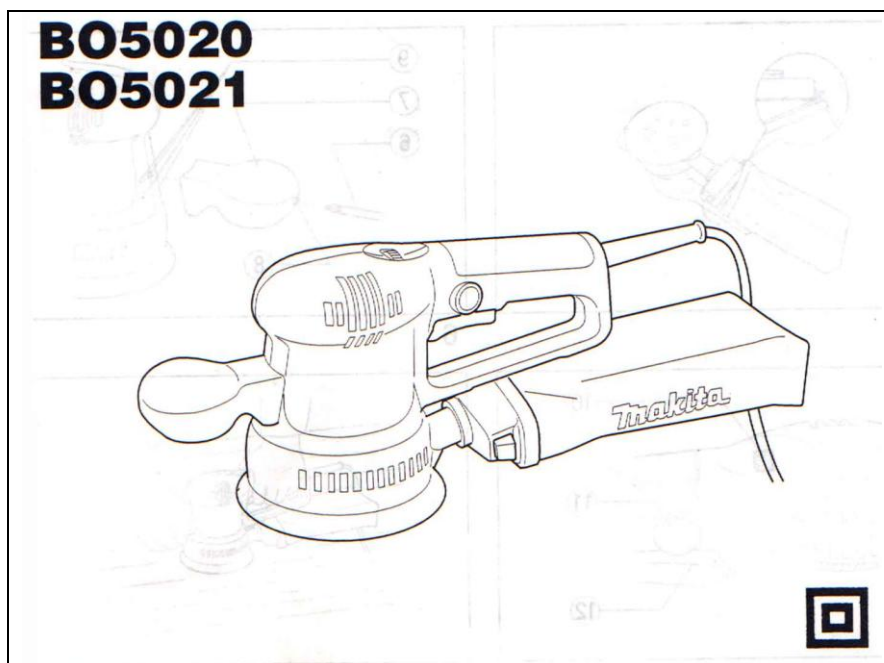


Эксцентриковая виброшлифовальная машина

ИНСТРУКЦИЯ ПО ЭКСПЛУАТАЦИИ



Технические характеристики

Модель	BO5020	BO5021
Размеры подушки	123 мм.....	123 мм
Диаметр абразивного диска	125 мм.....	125 мм
Частота (витков в минуту)	12000.....	4000 - 12000
Максимальная длина	288 мм.....	288 мм
Масса	1.4 кг.....	1.4 кг

- В связи с развитием и техническим прогрессом оставляем за собой право внесения технических изменений без предварительного информирования об этом.
- Примечание: технические характеристики могут быть различными в зависимости от страны поставки.

ПОЯСНЕНИЕ К РИСУНКАМ

- | | | |
|--|--------------------------------|----------------------------|
| 1. Абразивный круг. | 6. Отвертка. | 11. Кнопка блокировки. |
| 2. Пылесборный мешок. | 7. Передняя ручка. | 12. Выключатель пуска. |
| 3. Переходник пылеотводного отверстия. | 8. Отверстие в передней ручке. | 13. Губковая подушка. |
| 4. Защелка. | 9. Пазы. | 14. Фетровая подушка. |
| 5. Крючок. | 10. Регулятор скорости. | 15. Полировальная подушка. |

ЭЛЕКТРОПИТАНИЕ

Инструмент должен быть подключен к сети с напряжением, соответствующим напряжению, указанному на маркировочной таблице. Род тока - переменный, однофазный. В соответствии с европейскими стандартами инструмент имеет двойную изоляцию и, следовательно, может быть подключен к незаземленным розеткам.

МЕРЫ БЕЗОПАСНОСТИ

Для Вашей же безопасности, пожалуйста, следуйте инструкции по безопасности.

ДОПОЛНИТЕЛЬНЫЕ ПРАВИЛА БЕЗОПАСНОСТИ

1. Держите машину крепко.
2. Не оставляйте машину работающей. Начинайте работу только тогда, когда держите машину за рукоятку.
3. Не используйте машину на мокрой поверхности.
4. Проветривайте рабочее место сразу же после шлифования.

СОХРАНЯЙТЕ ЭТУ ИНСТРУКЦИЮ

ИНСТРУКЦИЯ ПО ЭКСПЛУАТАЦИИ

Установка или снятие абразивного круга (Рис. 1)

Важно:

Перед установкой или снятием абразивного круга, убедитесь в том, что инструмент выключен и отключен от источника питания.

Для установки абразивного круга удалите частицы грязи и другие инородные частицы от подушки, затем присоедините абразивный круг к подушке, используя «липучки» на абразивном круге и подушке. Осторожно выравнивайте отверстия на абразивном круге с отверстиями на подушке.

ОСТОРОЖНО:

Всегда используйте абразивный круг с «липучкой». Никогда не используйте абразивные круги на «присосках».

Установка пылесборного мешка (Рис. 2)

Устанавливайте пылесборный мешок так, чтобы стрелка «UP» на переходнике пылеотводного отверстия была направлена вертикально вверх.

Освобождение пылесборного мешка

Когда пылесборный мешок наполнится наполовину, выключите машину и отсоедините от розетки. Держа машину, как показано на **Рис. 3**, отсоедините пылесборный мешок от машины, одновременно нажимая на защелку, как показано на **Рис.4. (Рис. 3 и 4)**

После освобождения пылесборного мешка, вставьте крючок на переходнике в прямоугольное отверстие на рамке пылесборного мешка и нажмите на рамку, пока она не захлопнется.

Передняя ручка (Рис.6)

Установите переднюю ручку на машину так, чтобы выступы на ней совпали с пазами на передней части машины. Затем затяните винт, расположенный в отверстии передней ручки, с помощью отвертки.

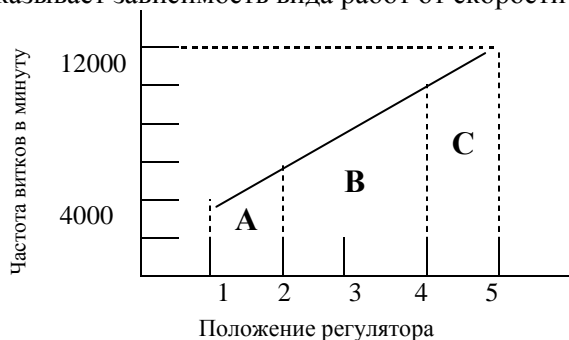
Включение (Рис. 7)

Перед включением инструмента всегда проверяйте правильность работы переключателя: после отпускания он должен легко возвращаться в положение «Выключено».

Чтобы включить инструмент, просто нажмите на выключатель пуска. Для выключения машины отпустите выключатель пуска. Для продолжительных действий нажмите на выключатель пуска, а затем нажмите кнопку фиксатора. Для выключения режима продолжительного действия, нажмите на выключатель пуска до упора и отпустите его.

Регулировка скорости вращения (Рис.7)**Для BO5021**

Скорость этой машины может плавно меняться от 4000 до 12000 об/мин. поворотом колеса регулятора от положения 1 до положения 5. В положении 5 скорость максимальна, в положении 1 – минимальна. Таблица показывает зависимость вида работ от скорости вращения.



A – для полировки

B – для конечного шлифования

C – для обычного шлифования

Шлифовка (Рис. 8)

Включите машину и дождитесь, пока она наберет полную скорость. Затем мягко опустите машину на поверхность заготовки. Держите основание в соприкосновении с заготовкой и слегка надавливайте на машину.

ОСТРОЖНО:

- Машина не должна касаться заготовки в момент включения, результатом этого может быть травмирование оператора.
- Никогда не работайте машиной без абразивного круга. Вы можете серьезно повредить подушку.
- Не давите на машину сильно. Чрезмерное давление может уменьшить эффективность шлифования, испортить абразивный круг и сократить срок службы машины.

Полировальные работы**Для BO5021**

Внимание!

- Используйте только оригинальные полировальные принадлежности фирмы «Макита» (поставляются отдельно)
- Для предупреждения от перегрева полируемой поверхности используйте низкие обороты машины.
- Избегайте излишнего давления на машину, что может привести ее к перегрузу и ухудшению качества полировки.

1. Нанесение полирующих веществ (Рис. 9)

Для нанесения полироли используйте губковую подушку. Нанесите полироль на подушку или на поверхность и с помощью губковой подушки на низких скоростях машины распределите полироль равномерно по поверхности образца.

Внимание!

- Прежде всего, попробуйте нанести незначительное количество полироли на незаметном месте поверхности для проверки качества работы машины (качество равномерности нанесения и отсутствие царапин).
- Не используйте высокие скорости, так как они приводят полироль к плавлению и потере ею пластических свойств.

2. Удаление полироли (Рис. 10)

Для удаления избытка полироли используйте фетровую подушку при невысоких скоростях машины.

3. Окончательное полирование поверхности (Рис. 11)

Для окончательной полировки поверхности используйте полировальную подушку. Работая на небольших скоростях, прикладывайте легкое давление на машину.

ОБСЛУЖИВАНИЕ

ВНИМАНИЕ:

Перед началом любых работ убедитесь в том, что машина отключена и выключена из розетки.

Для безопасной и надежной работы инструмента помните, что ремонт, обслуживание и регулировка инструмента должны проводиться в условиях сервисных центров фирмы «Макита» с использованием только оригинальных запасных частей и расходных материалов.

ГАРАНТИИ

Мы гарантируем исправную работу инструмента фирмы «МАКИТА» в соответствии с законом страны поставки. Повреждения, вызванные нормальным износом, перегрузом инструмента, о чем свидетельствует одновременный выход из строя якоря и статора, или неправильной эксплуатацией и хранением, не являются предметом гарантии.